

## Ergänzungen zum Handbuch BU0500

# NORDAC SK 5xxE- ... -ERS

SK 5xxE-750-323-A ... SK 5xxE-221-323-A  
(0.75kW, 1.1kW, 2.2kW, 1/3~ 230V)

SK 5xxE-111-340-A ... SK 5xxE-301-340-A  
(1.1kW, 3.0kW, 3~ 400V)

BU0560\_ERS\_DE\_0512

## Getriebebau NORD GmbH & Co. KG



### Dokumentation

Bezeichnung: BU0560\_ERS\_DE

Mat. Nr.: 607 56 01

Gerätereihe: SK 5xxE- ... -ERS / Sonder-Gerätetyp

### Versionsliste

Bezeichnung bisheriger Ausgaben	Software Version	Bemerkung
Ergänzung BU0500-ERSA, Mai '06	siehe SK 500E	Ergänzung BU0500-ERSA, Erste Ausgabe
Weitere Überarbeitungen: Februar 2008, Dezember 2008, April 2010, Juni 2010 Eine Übersicht über die Änderungen o.g. Ausgaben: Siehe Ausgabe Juni 2010 (Mat.Nr.: 6075601/2410)		
BU0500_ERS_DE, Februar 2012	siehe SK 5xxE	X9 CAN/CANopen Schnittstelle: Steckertyp auf <i>Fabrikat Phoenix</i> , geänderter Leitungsquerschnitt auf 0,2 ... 1,5mm <sup>2</sup>

### Herausgeber

#### Getriebebau NORD GmbH & Co. KG

Rudolf-Diesel-Str. 1 • D-22941 Bargteheide • <http://www.nord.com/>

Telefon +49 (0) 45 32 / 401-0 • Fax +49 (0) 45 32 / 401-555

### Bestimmungsgemäße Verwendung der Frequenzumrichter

Die Einhaltung der Betriebsanleitung ist die Voraussetzung für störungsfreien Betrieb und die Erfüllung eventueller Garantieansprüche. Lesen Sie deshalb zuerst die Betriebsanleitung bevor Sie mit dem Gerät arbeiten!

Die BU0560 enthält wichtige Hinweise zum Service und ist in der Nähe des Gerätes aufzubewahren.

Die CANopen Module und die zugehörigen Frequenzumrichter sind Geräte für den stationären Aufbau in Schaltschränken oder dezentralen Aufbauten. Alle Angaben zu den technischen Daten und den zulässigen Bedingungen am Einsatzort sind unbedingt einzuhalten.

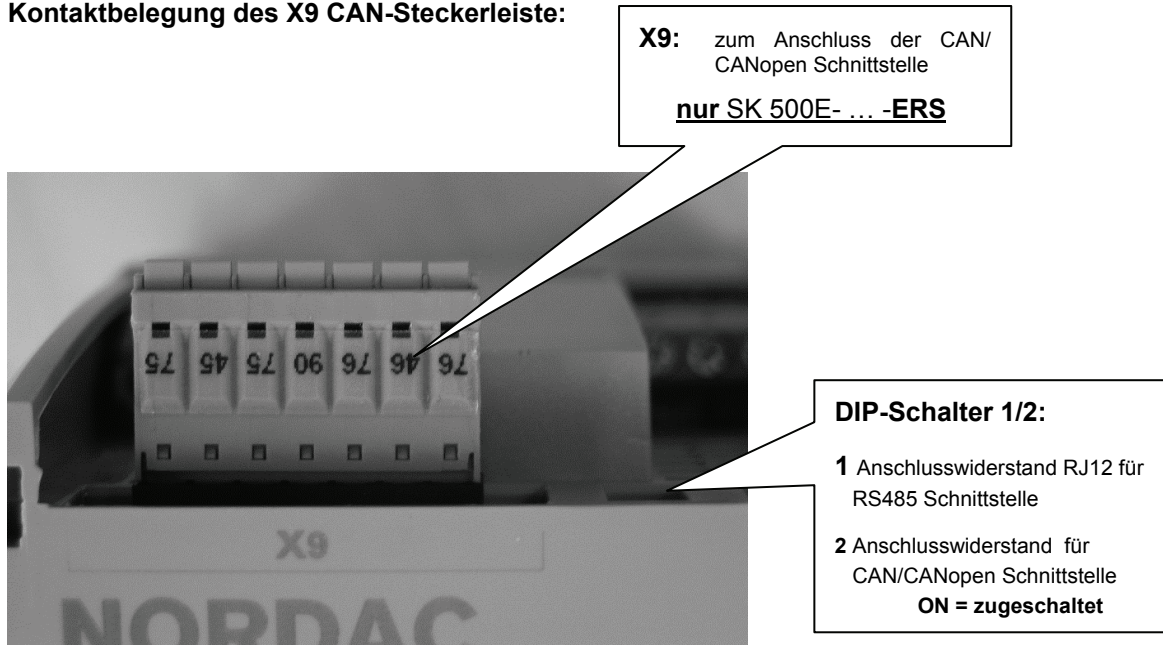
Die Inbetriebnahme (Aufnahme des bestimmungsgemäßen Betriebs) ist so lange untersagt, bis festgestellt ist, dass die Maschine die EMV- Richtlinie 2004/108/EG einhält und die Konformität des Endproduktes beispielsweise mit der Maschinenrichtlinie 2006/42/EG feststeht (EN 60204 beachten).

© Getriebebau NORD GmbH & Co. KG, 2012

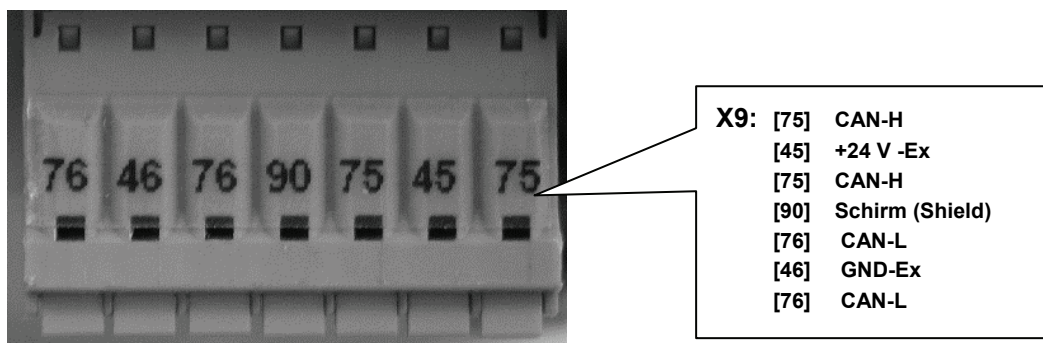
Dieses Beiblatt enthält Auszüge aus dem Handbuch BU 0500 DE mit ergänzenden Einträgen für den steckbaren CAN/CANopen Anschluss. Es handelt sich um Zusatzinformationen für die SK 500E-xxx-xxx-A-ERS Sonder-Geräteausführung mit einer steckbaren 7 poligen CAN-Federklemmenleiste.

Alle weiteren Informationen sind dem Frequenzumrichter Handbuch **BU0500** zu entnehmen. Detaillierte CAN-Informationen entnehmen Sie bitte der Betriebsanleitung **BU0060** oder nehmen Kontakt mit dem Lieferanten des Frequenzumrichters auf.

#### Kontaktbelegung des X9 CAN-Steckerleiste:



Die 7 polige Phoenix Federklemmenleiste X9 (CAN-Stecker) wird anstatt der beiden RJ45 Steckeranschlüsse (ab SK 520E) verwendet.



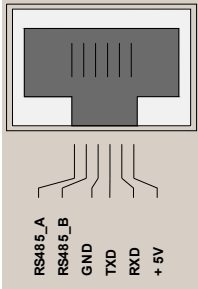
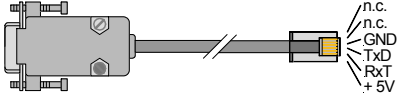
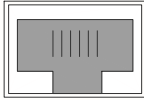
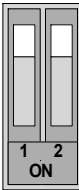


Die Klemmen 75 und 76 an der Federsteckleiste X9 sind für den Anschluss der Signalleitungen von CAN-High und CAN-Low zum Durchverdrahten doppelt ausgeführt.

#### HINWEIS



Bis zur Einführung (ca. Ende 2. Quartal 2012) der in dieser Ausgabe der BU0560 beschriebenen Federklemmenleiste *Fabrikat Phoenix*, wird die Federsteckleiste *Fabrikat WAGO* verwendet. Eine entsprechende Beschreibung finden Sie in den vorangegangenen Ausgaben der BU0560.

An die Zugfederklemmen können Leitungen mit einem Querschnitt von 0,2mm<sup>2</sup> bis 1,5mm<sup>2</sup> (ohne Aderendhülse) angeklemt werden. Der Typenschlüssel **-ERS** steht als Abkürzung für diese Sondervariante.

Klemme	Funktion [Werkseinstellung]	Daten	Beschreibung / Schaltungsvorschlag	Parameter
<b>Steckerblock X11 (1x RJ12), RS485/RS232</b>				
1 RS485 A	Datenleitung RS485	Baudrate 9600...38400Baud Abschlusswiderstand R=120Ω DIP 1 (s.u.)	 <p>RJ12: Pin-Nr. 1 ... 6</p>	P502...P513
2 RS485 B				
3 GND	Bezugspotential der Bus-Signale	0V digital		
4 232 TXD	Datenleitung RS232	Baudrate 9600...38400Baud		
5 232 RXD				
6 +5V	Interne 5V Spannungsversorgung	5V ± 20%		
optional	Adapterkabel RJ12 auf SUB-D9 ... zum direkten Anschluss an einen PC mit NORD CON	Länge 3m Belegung RS 232 (Rx/D, Tx/D, GND)	 <p>Mat. Nr. 278910240</p>	
<b>DIP-Schalter 1/2 (Ansicht der Oberseite des SK 5xxE)</b>				
	<b>Steckerbezeichnung</b>		<div style="display: flex; justify-content: space-around;"> <div style="text-align: center;">  <p><b>X11</b></p> </div> <div style="text-align: center;">  <p><b>DIP</b></p> </div> <div style="text-align: center;">  <p><b>X9</b></p> </div> </div>	
DIP-Schalter 1	Abschlusswiderstand für RS485 Schnittstelle (RJ12); ON = zugeschaltet			
DIP-Schalter 2	Abschlusswiderstand für CAN/CANopen Schnittstelle (RJ45); ON = zugeschaltet			
			<p>RS232/485      CAN/CANopen</p>	
<b>Steckerblock X9, CAN/CANopen (nur SK 500E-...-ERS)</b>				
75 CAN_H	CAN/CANopen Signal	Baudrate ...500kBaud RJ45 Buchsen sind intern parallel verschaltet. Abschlusswiderstand R=120Ω DIP 2 (s.o.)	 <p>1 x Federklemmenleiste</p>	P502...P515
76 CAN_L				
90 CAN_SHD	Kabelschirm			
46 CAN_GND	CAN GND			
45 CAN_24V	Ext. 24VDC Spannungsversorgung	<b>HINWEIS:</b> Zum Betrieb der CANbus/CANopen Schnittstelle muss von extern mit 24V versorgt werden (Belastbarkeit mind. 30mA).		
75 CAN_H	CAN/CANopen Signal			
76 CAN_L				

Die „ERS“ Sondervarianten sind nur für die folgenden Gerätetypen/Leistungen erhältlich:

SK 500E-750-323-A-ERS	275410076	SK 511E-750-323-A-ERS	275770076
SK 500E-111-323-A-ERS	275410111		
SK 500E-221-323-A-ERS	275410221	SK 511E-221-323-A-ERS	275770221
SK 500E-111-340-A-ERS	275420111		
SK 500E-301-340-A-ERS	275420301		

## Elektrische Daten 230V

Baugröße 1 / 2					
Gerätetyp:	SK 5xxE...	-750-323-A-ERS	-111-323-A-ERS	-221-323-A-ERS	
Motornennleistung (4 poliger Normmotor)	230V	0.75 kW	1.1 kW	2.2 kW	
	240V	1 hp	1½ hp	3 hp	
Netzphasen	Anzahl	1/3 AC			
Netzspannung		200 - 240 V, ±10 %, 47 ... 63 Hz			
Ausgangsspannung		3 AC 0 - Netzspannung			
Ausgangsnennstrom	rms [A]	4.0	5.5	9.0	
min. Bremswiderstand	Zubehör	100 Ω	75 Ω	43 Ω	
typ. Eingangsstrom	1 / 3 AC rms [A]	8.7 / 5.6	12.0 / 7.7	19.6 / 13.3	
empf. Netzsicherung	1 / 3 AC träge [A]	16 / 10	16 / 16	25 / 20	
Lüftungsart		freie Konvektion	Gebläse-Kühlung, temperaturgesteuert Schaltschwellen: ON ≈ 57°C OFF ≈ 47°C		
Gewicht	ca. [kg]	1.8	2.7		

## Elektrische Daten 400V

Baugröße 2 / 3					
Gerätetyp:	SK 5xxE...	-111-340-A-ERS	-301-340-A-ERS		
Motornennleistung (4 poliger Normmotor)	400V	1,1 kW	3,0 kW		
	480V	1½ hp	4 hp		
Netzphasen	Anzahl	3 AC			
Netzspannung		380 ... 480 V, -20% / +10 %, 47 ... 63 Hz			
Ausgangsspannung		3 AC 0 - Netzspannung			
Ausgangsnennstrom	rms [A]	3.1	7.5		
min. Bremswiderstand	Zubehör	220 Ω	91 Ω		
typ. Eingangsstrom	1 / 3 AC rms [A]	4.3	12.5		
empf. Netzsicherung	1 / 3 AC träge [A]	10	16		
Lüftungsart		Gebläse-Kühlung, temperaturgesteuert Schaltschwellen: ON ≈ 57°C OFF ≈ 47°C			
Gewicht	ca. [kg]	1.8	2.7		

**Hinweis:** Bis zur Fertigungswoche 48/08 waren die SK 500E-111-340-A-ERS Frequenzumrichter mit freier Konvektion (ohne Lüfter) gefertigt. Seit KW49/08 wird zur besseren Temperaturabführung auch bei dieser Gerätegröße ein Lüfter verbaut.