



BU 0800 – ru

NORDAC ON (Модельный ряд SK 300P)

Руководство по эксплуатации и монтажу

**NORD**[®]
DRIVESYSTEMS



Ознакомиться с документом и сохранить для последующего использования

Перед началом работ с оборудованием и вводом его в эксплуатацию следует внимательно изучить настоящий документ. Указания, содержащиеся в данном документе, должны выполняться в обязательном порядке. Их соблюдение является обязательным условием бесперебойной и безопасной работы, а также удовлетворения возможных претензий.

Если после прочтения документа остались вопросы об использовании оборудования, либо требуется дополнительная информация, следует обратиться в компанию Getriebebau NORD GmbH & Co. KG.

Оригиналом настоящего документа является его редакция на немецком языке. Документ на немецком языке всегда имеет приоритетное значение. Все версии данного документа на других языках являются переводом оригинального документа.

Документ должен храниться рядом с оборудованием и быть доступным в случае необходимости.

Обязательными также являются требования нижеследующих документов:

- Каталог «NORDAC Электронная приводная техника» ([E3000](#)),
- Документация дополнительного оснащения,
- Документация к дополнительно установленному или заказанному оборудованию.

Дополнительная информация предоставляется компанией [Getriebebau NORD GmbH & Co. KG](#) по запросу.

Документация

Название:	BU 0800
Номер для заказа:	6078007
Серия:	SK 3xxP
Модельный ряд:	SK 300P, SK 301P, SK 310P, SK 311P, SK350P
Типы устройств:	SK 3xxP-360-340-A ... SK 31xP-371-340-A 0,37 ... 3,70 кВт, 3~ 400 В

Список версий

Название Дата	Номер заказа	Версия ПО	Примечания
BU 0800 , Ноябрь 2021 г.	6078007/ 4521	V 1.2 R5	<ul style="list-style-type: none"> Первая редакция
BU 0800 , Февраль 2022 г.	6078007/ 0822	V 1.2 R5	<ul style="list-style-type: none"> Переработан раздел «Инструкции по техническому обслуживанию»
BU 0800 , Ноябрь 2022 г.	6078007/ 4622	V 1.2 R6	<ul style="list-style-type: none"> Исправления общего характера Добавлен типоразмер 3 Переработаны таблицы нормирования Добавлены указания по утилизации
BU 0800 , Май 2023 г.	6078007/ 2223	V 1.2 R9	<ul style="list-style-type: none"> Исправления общего характера Добавлен тип <i>NORDAC ON PURE</i> Добавлен SK 30x-191-340 Добавлен SK 31x-371-340 Переработаны таблицы нормирования Переработаны нормы и сертификаты Переработаны условия по сертификации UL и CSA
BU 0800 , Сентябрь 2023	6078007/ 3623	V 1.2 R9	<ul style="list-style-type: none"> Корректировка информации по максимальным значениям рабочей температуры/температуры окружающей среды Переработаны условия по сертификации UL и CSA

Авторское право

Настоящий документ является неотъемлемой частью описываемого оборудования и предоставляется владельцу оборудования в пригодной для использования форме. Запрещается редактировать, менять или каким-либо другим образом обрабатывать документ.

Издатель

Getriebebau NORD GmbH & Co. KG

Getriebebau-Nord-Straße 1 • 22941 Bargteheide, Germany • <http://www.nord.com>

Тел.: +49 (0) 45 32 / 289-0 • Факс: +49 (0) 45 32 / 289-2253

Member of the NORD DRIVESYSTEMS Group



Оглавление

1	Общая информация	10
1.1	Обзор устройства.....	11
1.2	Доставка.....	13
1.3	Комплект поставки.....	14
1.4	Условные обозначения.....	15
1.4.1	Указания.....	15
1.4.2	Другие указания.....	15
1.4.3	Обозначения в тексте.....	15
1.5	Инструкции по технике безопасности, монтажу и использованию.....	16
1.6	Предупреждения и правила безопасности.....	21
1.6.1	Предупреждения и указания об опасности на изделии.....	21
1.6.2	Предупредительная надпись на наружной обшивке.....	22
1.7	Нормы и допуски.....	22
1.7.1	Допуски UL и CSA.....	23
1.8	Код типа устройства / условные обозначения.....	24
1.8.1	Заводская табличка.....	24
2	Сборка и установка	26
2.1	Монтаж.....	27
2.2	Размеры NORDAC ON с установкой на электродвигателе.....	28
2.3	Размеры NORDAC ON+ с установкой на электродвигателе.....	29
2.4	Размеры NORDAC ON PURE с установкой на электродвигателе.....	30
2.5	Размеры NORDAC ON и NORDAC ON+ с установкой на стену.....	31
2.6	Размеры NORDAC ON PURE с установкой на стену.....	32
2.7	Подключения.....	33
2.7.1	NORDAC ON с установкой на электродвигатель, типоразмер 1.....	33
2.7.2	NORDAC ON с установкой на электродвигатель, типоразмеры 2 и 3.....	34
2.7.3	NORDAC ON + с установкой на электродвигатель, типоразмеры 2 и 3.....	35
2.7.4	NORDAC ON PURE с установкой на электродвигатель, типоразмеры 2 и 3.....	36
2.7.5	NORDAC ON с установкой на стену, типоразмер 1.....	37
2.7.6	NORDAC ON и NORDAC ON+ с установкой на стену, типоразмеры 2 и 3.....	38
2.7.7	NORDAC ON PURE с установкой на стену, типоразмеры 2 и 3.....	39
2.7.8	Гибридный кабель.....	39
2.8	Подключение электричества.....	40
2.8.1	Подключение к сети устройств NORDAC ON и NORDAC ON+.....	40
2.8.2	Подключение к сети NORDAC ON PURE.....	41
2.8.3	Шлейфовое подключение.....	42
2.8.4	Подключение двигателя.....	43
2.8.5	Указания по электромонтажу.....	44
2.8.6	Электрическое подключение силового блока.....	45
2.8.6.1	Сетевое подключение.....	45
2.8.6.2	Кабель двигателя.....	46
2.8.6.3	Тормозной резистор (в качестве опции, начиная с TP2).....	46
2.8.6.4	Электромеханический тормоз (в качестве опции, начиная с TP2).....	47
2.8.7	Электрическое подключение интерфейса Ethernet и цифровых входов/выходов.....	48
2.8.7.1	Описание управляющего подключения.....	50
2.9	Диагностический разъем.....	51
2.10	Энкодер.....	52
3	Индикация	55
3.1	Светодиодные индикаторы.....	55
3.1.1	Индикаторы M1 и M2 при использовании EtherCAT.....	55
3.1.2	Индикаторы M1 и M2 при использовании EthernetIP.....	56
3.1.3	Индикаторы M1 и M2 при использовании Profinet.....	57
3.1.4	Индикатор M3.....	57
3.1.5	Индикаторы M4 и M5.....	58
3.2	Диагностический светодиодный индикатор.....	58
4	Ввод в эксплуатацию	59
4.1	Ввод устройства в эксплуатацию.....	59

4.2	Обновление программного обеспечения	60
4.3	Выбор режима для регулирования двигателя	60
4.3.1	Описание режимов регулирования (P300).....	60
4.3.2	Параметры настройки регулятора.....	62
4.3.3	Порядок ввода в эксплуатацию для регулирования электродвигателя	63
5	Параметр.....	64
5.1	Обзор параметров.....	66
5.1.1	Рабочее состояние	69
5.1.2	Основные параметры.....	71
5.1.3	Данные двигателя.....	78
5.1.4	Параметры регулирования	91
5.1.5	Клеммы цепи управления	102
5.1.6	Дополнительные параметры	117
5.1.7	Информация.....	134
6	Отображение информации о состояниях	144
6.1	Представление сообщения	144
6.2	Сообщения	144
6.3	Вопросы и ответы: Неисправности	158
7	Технические характеристики.....	160
7.1	Общие характеристики преобразователя частоты.....	160
7.2	Максимальная рабочая температура/температура окружающей среды	161
7.2.1	Преобразователь частоты с установкой на стену.....	162
7.2.2	Преобразователь частоты с установкой на электродвигатель	163
7.2.3	Снижение максимальной температуры окружающей среды.....	164
7.2.3.1	При использовании шлейфового подключения	164
7.2.3.2	При пониженном напряжении питания 24 В DC	164
7.3	Технические характеристики для определения уровня энергоэффективности	164
7.3.1	Электрические характеристики 3~ 400 В	166
7.3.1.1	NORDAC ON, типоразмер 1	166
7.3.1.2	NORDAC ON, NORDAC ON+, NORDAC ON PURE, типоразмер 2	167
7.3.1.3	NORDAC ON, NORDAC ON+, NORDAC ON PURE, типоразмер 3	167
7.4	Электрические характеристики для питания 24 В DC	168
7.5	Электрические характеристики при работе с шлейфовым подключением	168
7.5.1	Электрические характеристики для тормозных резисторов (опция)	168
8	Дополнительная информация	169
8.1	Электромагнитная совместимость ЭМС	169
8.1.1	Общие определения.....	169
8.1.2	Оценка ЭМС.....	170
8.1.3	ЭМС устройств.....	171
8.1.4	Декларации соответствия	173
8.2	Пониженная выходная мощность	175
8.2.1	Снижение мощности в зависимости от частоты ШИМ.....	175
8.2.2	Снижение тока перегрузки в зависимости от времени	176
8.2.3	Пониженная перегрузка по току, обусловленная выходной частотой	177
8.2.4	Понижение выходного тока в зависимости от сетевого напряжения	178
8.2.5	Зависимость выходного тока от температуры радиатора	178
8.3	Эксплуатация с устройством защитного отключения FI.....	178
8.4	Данные двигателя – параметры характеристической кривой (асинхронные двигатели)	179
8.5	Данные двигателя – параметры характеристической кривой (синхронные двигатели)	179
8.6	Нормирование уставки / текущего значения	180
8.6.1	Уставки	180
8.6.2	Текущие значения.....	182
8.7	Определение порядка обработки уставки и текущего значения (частот)	183
8.8	Соединительное оборудование	184
8.8.1	Кабель двигателя	184
8.8.2	Гибридный кабель двигателя	184
8.8.3	Сетевой кабель.....	184
8.8.4	Гибридный сетевой кабель	185
8.8.5	Кабель для шлейфового подключения	185
8.8.6	Гибридный кабель для шлейфового подключения	185
8.8.7	Заглушки.....	185
8.8.8	Кабель энкодера	186



9	Информация по техническому обслуживанию и уходу	187
9.1	Инструкции по техническому обслуживанию	187
9.2	Инструкции по сервисному обслуживанию	187
9.3	Утилизация	189
9.3.1	Утилизация в соответствии с требованиями законодательства Германии.....	189
9.3.2	Утилизация за пределами Германии	189
9.4	Сокращения	190

Рисунок 1: Монтажные положения электродвигателя с установленным преобразователем частоты	27
Рисунок 2: Шлейфовое подключение устройств NORDAC ON и NORDAC ON+	42
Рисунок 3: Шлейфовое подключение устройств NORDAC ON PURE	42
Рис. 4: Подробное описание параметра	68
Рисунок 5: Понижение выходного тока в зависимости от теплотерь.....	175
Рис. 6: Выходной ток в зависимости от сетевого напряжения	178



Табл. 1: Предупреждения и указания об опасности на изделии.....	21
Таблица 2: Нормы и допуски	22
Табл. 3: ЭМС – сравнение EN 61800-3 и EN 55011.....	170
Табл. 4: Перечень стандартов и классификация изделий EN 61800-3.....	172
Таблица 5: Перегрузка по току в зависимости от времени	176
Таблица 6: Перегрузка по току в зависимости от частоты ШИМ и выходной частоты.....	177
Таблица 7: Нормирование уставок.....	181
Таблица 8: Нормирование текущих значений	182
Таблица 9: Обработка уставки и текущего значения на преобразователе.....	183

1 Общая информация

В преобразователях применяется метод бездатчикового управления по вектору тока с широкими возможностями настройки. В сочетании с соответствующими моделями двигателей, обеспечивающими постоянное оптимальное соотношение напряжения и частоты, это позволяет осуществлять управление всеми соответствующими, предназначенными для работы с преобразователями, асинхронными трехфазными электродвигателями, а также синхронными электродвигателями с постоянными магнитами (IE4, IE5+). Благодаря этому приводная система получает такие преимущества, как максимальные моменты двигателя во время пуска и при перегрузке, а также постоянную частоту вращения.

Диапазон мощности составляет 0,37 kW - 3,7 kW.

Модульная конструкция данной серии позволяет адаптировать устройства для выполнения индивидуальных требований заказчика.

При составлении данного руководства за основу была взята версия программного обеспечения прибора, указанная в списке версий (см. также P707). Если на преобразователе установлена другая версия программного обеспечения, это может привести к расхождениям. Новую версию руководства при необходимости можно скачать на сайте (<http://www.nord.com/>).

Доступны также руководства с описанием дополнительных функций и систем шин (<http://www.nord.com/>).

Информация

Дополнительное оснащение

Характеристики дополнительного оснащения могут отличаться от указанных в настоящем руководстве. Информация о фактических характеристиках оборудования приведена в отдельном техническом паспорте, который доступен на сайте <http://www.nord.com/> в разделе Документация → Руководство по эксплуатации → Электронная входная техника → Техническая информация/паспорт изделия. Названия технических паспортов изделий, доступных на момент публикации настоящего руководства по эксплуатации, указаны в соответствующих разделах (Т1 ...).

Устройство может устанавливаться непосредственно на электродвигатель, либо около него (на стене или раме машины).

Электрическое подключение (силовых и управляющих линий) осуществляется при помощи штекерных разъемов. Это позволяет упростить электромонтаж устройства.

Доступ к параметрам может осуществляться следующими способами:

- с помощью соединения Ethernet.
Для этого предусмотрены три специализированных протокола: PROFINET IO, EtherNet/IP и EtherCAT.
- с помощью диагностического разъема **D1**.
Диагностический разъем представляет собой разъем типа RJ12, который с помощью внутреннего интерфейса RS232/RS485 обеспечивает возможность подключения
 - дополнительного модуля SimpleBox или ParameterBox, либо
 - адаптера NORDAC ACCESS BT (SK TIE5-BT-Stick), либо
 - ПК с установленным программным обеспечением NORDCON.

Измененные значения параметров хранятся во встроенной энергонезависимой памяти устройства.



Конфигурация устройства выбирается в соответствии с индивидуальными требованиями и задачами пользователя. Поэтому его оснащение производится на заводе изготовителя. Возможности его последующего дооснащения или изменения модификации не предусмотрены.

Информация

Запрещено открывать устройство на протяжении всего срока его эксплуатации. Все работы по монтажу, установке и вводу в эксплуатацию устройства осуществляются исключительно при закрытом устройстве.

- Для монтажа используются легко доступные монтажные отверстия.
- Электрическое подключение осуществляется только при помощи штекерных соединений.
- Рабочие настройки устанавливаются путем настройки параметров.
- Резьбовые заглушки удаляются только на время выполнения работ по вводу в эксплуатацию и должны быть установлены обратно по их завершению.
- Диагностические светодиодные индикаторы рабочих состояний и состояний коммутирующих элементов видны снаружи.
- Снимать крышку диагностического разъема **D1** следует только для подключения устройства параметризации, например ПК, блока задания параметров ParameterBox или модуля NORDAC ACCESS BT. После завершения параметризации крышку следует установить обратно.

1.1 Обзор устройства

Модель	NORDAC ON SK 30xP	NORDAC ON SK 30xP	NORDAC ON+ SK 31xP	NORDAC ON PURE SK 350P
Мощность	0,37 – 0,45 кВт	0,37 – 3,0 кВт	0,37 – 3,7 кВт	0,37 – 1,5 кВт
Типоразмер	1	2 - 3	2 - 3	2 - 3
Бездатчиковое векторное управление (ISD-регулирование)	✓	✓	✓	✓
Диагностический интерфейс RS485/RS232 с разъемом RJ12	✓	✓	✓	✓
Четыре независимых набора параметров, с возможностью переключения по сети	✓	✓	✓	✓
Диагностические светодиодные индикаторы	✓	✓	✓	✓
Светодиодные индикаторы состояния сигнала на цифровых входах и выходах	✓	✓	✓	–
Встроенный ПЛК,  BU 0550	✓	✓	✓	✓
Встроенный интерфейс промышленной Ethernet-сети EtherCAT®, Ethernet/IP®, PROFINET IO®,  BU 0820	✓	✓	✓	✓
Измерение сопротивления обмотки статора	✓	✓	✓	✓
Контроль нагрузки	✓	✓	✓	✓
Возможность подключения функций безопасности	–	○	○	–
Внутренний тормозной резистор	–	○	○	○

Модель	NORDAC ON SK 30xP	NORDAC ON SK 30xP	NORDAC ON+ SK 31xP	NORDAC ON PURE SK 350P
Мощность	0,37 – 0,45 кВт	0,37 – 3,0 кВт	0,37 – 3,7 кВт	0,37 – 1,5 кВт
Типоразмер	1	2 - 3	2 - 3	2 - 3
Внешний источник питания 24 В для платы управления	✓	✓	✓	✓
Работа с <i>асинхронными трехфазными электродвигателями</i> (АСД)	✓	✓	✓	✓
Работа с электродвигателями IE5+	–	–	✓	✓
Установка на электродвигатель IE3	✓	✓	–	–
Установка на электродвигатель IE5+	–	–	✓	✓
Система управления торможением для мех. стояночного тормоза	–	✓	✓	✓
POSICON RS 485 - интерфейс энкодера для регулировки частоты вращения (режим Closed-Loop, серворежим) и функций позиционирования	–	–	✓	✓
Встроенный сетевой фильтр с защитой от электромагнитных помех (ЭМС)	✓	✓	✓	✓
Круглый гибридный разъем для ввода питания/управляющего напряжения/сети Ethernet/ и данных	–	–	–	✓
Круглый гибридный разъем для вывода питания/шлейфового подключения/сети Ethernet/ и данных	–	–	–	✓
Ввод питания (3-фазный 400 В) со встроенным источником 24 В DC через штекер	✓	✓	✓	–
Вывод питания / шлейфовое подключение (3-фазный 400 В) со встроенным источником 24 В DC через штекер	✓	✓	✓	–
Реле температуры (PTC)	✓	✓	✓	✓
Цифровой вход (DIN) с разъемом M12	✓	✓	✓	–
Цифровой выход (DOUT) с разъемом M12	✓	✓	✓	–

- Недоступно
- ✓ Доступно в серийном исполнении
- Опции

Дополнительные характеристики

Значения отдельных светодиодных индикаторов, функции, расположение и назначение отдельных разъемов, а также функции элементов управления (например, переключателей) могут различаться в зависимости от оснащения прибора. В тексте данного руководства представлены и описаны возможные комбинации. Индивидуальная комплектация прибора определяется по заводской табличке и соотносится с содержащимися в данном руководстве описаниями.

1.2 Доставка

Сразу после доставки / распаковки необходимо проверить устройство на отсутствие повреждений, которые могли возникнуть при транспортировке, например, деформаций или незакрепленных деталей.

При обнаружении каких-либо повреждений немедленно связаться с перевозчиком и составить подробную опись.

Важно! Это требование является обязательным даже при отсутствии повреждений упаковки.

1.3 Комплект поставки

ВНИМАНИЕ

Повреждение устройства

Использование неразрешенного вспомогательного и дополнительного оборудования (например оборудования для устройств других серий) может привести к повреждению соединенных между собой частей и комплектующих.

- Использовать только вспомогательное и дополнительное оборудование, в руководстве которого прямо указано, что оно предназначено для эксплуатации с этим устройством.

Стандартное исполнение:

- Устройство в соответствии с заказом клиента, степень защиты см. 7.1 Общие характеристики преобразователя частоты 7.1 "Общие характеристики преобразователя частоты"
- Инструкция по эксплуатации в формате pdf на компакт-диске, включая программное обеспечение NORDCON (программа параметризации с помощью ПК)
- Для выполнения монтажа вблизи устройства в соответствии с UL / cUL прилагаются предупреждающие знаки, по 1 штуке на английском и французском языках:

ATTENTION THE OPENING OF THE BRANCH-CIRCUIT PROTECTIVE DEVICE MAY BE AN INDICATION THAT A FAULT HAS BEEN INTERRUPTED. TO REDUCE THE RISK OF FIRE OR ELECTRIC SHOCK, CURRENT-CARRYING PARTS AND OTHER COMPONENTS OF THE CONTROLLER SHOULD BE EXAMINED AND REPLACED IF DAMAGED. IF BURNOUT OF THE CURRENT ELEMENT OF AN OVERLOAD RELAY OCCURS, THE COMPLETE OVERLOAD RELAY MUST BE REPLACED.

ATTENTION LE DÉCLENCHEMENT DU DISPOSITIF DE PROTECTION DU CIRCUIT DE DÉRIVATION PEUT ÊTRE DÙ À UNE COUPURE QUI RÉSULTE D'UN COURANT DE DÉFAUT. POUR LIMITER LE RISQUE D'INCENDIE OU DE CHOC ÉLECTRIQUE, EXAMINER LES PIÈCES PORTEUSES DE COURANT ET LES AUTRES ÉLÉMENTS DU CONTRÔLEUR ET LES REMPLACER S'ILS SONT ENDOMMAGÉS. EN CAS DE GRILLAGE DE L'ÉLÉMENT TRAVERSÉ PAR LE COURANT DANS UN RELAIS DE SURCHARGE, LE RELAIS TOUT ENTIER DOIT ÊTRE REMPLACÉ.

- Для выполнения монтажа вблизи устройства в соответствии с UL прилагается предупреждающий знак, 1 штука на английском языке:

SUITABLE FOR USE ON A CIRCUIT CAPABLE OF DELIVERING NOT MORE THAN 10KA RMS SYMMETRICAL AMPERES, 480 (3-PHASE) VOLTS MAX., WHEN PROTECTED BY HIGH-INTERRUPTING CAPACITY, CURRENT LIMITING CLASS RK5 FUSES OR FASTER, RATED MIN. 480 VOLTS.
SUITABLE FOR USE ON A CIRCUIT CAPABLE OF DELIVERING NOT MORE THAN 10KA RMS SYMMETRICAL AMPERES, 480 VOLT MAXIMUM, WHEN PROTECTED BY CIRCUIT BREAKER (INVERSE TIME TRIP TYPE) IN ACCORDANCE WITH UL 489, MIN. 480VOLTS.

1.4 Условные обозначения

1.4.1 Указания

Указания, относящиеся к безопасности пользователя, отмечены следующим образом:

ОПАСНО

Это указание сообщает об опасности, угрожающей жизни и здоровью персонала.

ПРЕДУПРЕЖДЕНИЕ

Это указание сообщает о возможной опасности, угрожающей жизни и здоровью персонала.

ОСТОРОЖНО

Это указание сообщает об опасности, которая может привести к обратимым повреждениям.

ВНИМАНИЕ

Это указание сообщает об опасности материального ущерба.

1.4.2 Другие указания

Информация

Указание на рекомендации или полезную информацию.

1.4.3 Обозначения в тексте

В тексте документа используются следующие обозначения, позволяющие различать отдельные виды информации.

Текст

Вид информации	Пример	Обозначение
Инструкция по выполнению действий	1. 2.	Инструкции по выполнению действий, требующих соблюдения определенной последовательности, имеют сквозную нумерацию.
Перечисления	•	При перечислениях используется точка.
Параметр	P162	Параметры обозначаются заглавной буквой «P» с трехзначным числом и выделяются жирным шрифтом.
Массивы	[-01]	Массивы обозначаются квадратными скобками.
Заводские установки	{ 0,0 }	Заводские установки обозначаются фигурными скобками.
Описание программного обеспечения	«Cancel» (Отмена)	Меню, поля, окна, кнопки и вкладки обозначаются кавычками и выделяются жирным шрифтом.

Числа

Вид информации	Пример	Обозначение
Двоичные числа	100001b	Двоичные числа обозначаются на конце буквой «b».
Шестнадцатеричные числа	0000h	Шестнадцатеричные числа обозначаются на конце буквой «h».

1.5 Инструкции по технике безопасности, монтажу и использованию

Прежде чем приступить к работе на или с устройством, внимательно прочтите следующие инструкции по технике безопасности. Учитывайте все требования и дополнительную информацию, содержащуюся в руководстве к устройству.

Несоблюдение этих инструкций может стать причиной получения тяжелых или смертельно опасных травм или причинения повреждений или ущерба устройству или объектам в его окружении.

Данная инструкция по технике безопасности подлежит хранению для дальнейшего использования!

1. Общая информация

Запрещается использовать поврежденные устройства, устройства с дефектным или поврежденным корпусом, а также отсутствующими крышками (например, резьбовыми заглушками кабельных вводов). В случае несоблюдения данного указания существует опасность получения тяжелых или смертельно опасных травм вследствие поражения электрическим током или разрушения электрических компонентов, например, мощных электролитических конденсаторов.

Снятие защитных крышек и панелей в условиях, когда это недопустимо, использование устройства не по назначению, неправильная установка и эксплуатация устройства могут привести к тяжелым травмам и повреждению оборудования.

Во время работы некоторые части устройства, в соответствии со степенью защиты, могут находиться под напряжением, быть неизолированными, двигаться и вращаться, а также иметь горячие поверхности.

Устройство является источником опасного напряжения. На всех соединительных клеммах (в т.ч. на контактах подключения источника питания и двигателя), на питающих линиях, клеммных колодках, печатных платах может сохраняться опасное напряжение, даже если устройство не работает или двигатель не вращается (например, из-за электронной блокировки, блокировки привода или короткого замыкания на выходных контактах).

Устройство не снабжено главным силовым выключателем, поэтому оно всегда находится под напряжением, когда подключено к источнику питания. Поэтому на подключенном неподвижном двигателе может сохраняться высокое напряжение.

Даже если привод отключен от сети, подключенный к нему двигатель может вращаться и генерировать опасное напряжение.

При контакте с высоким напряжением существует опасность поражения электрическим током, что может привести к получению тяжелых или смертельно опасных травм.

Снятие устройств и отсоединение силовых разъемов, находящихся под напряжением, запрещено! В противном случае возможно появление электрической дуги, которая может стать источником травм, а также вызывать повреждение и разрушение оборудования.

Отключенные светодиодные индикаторы состояния и отсутствие сигналов на других элементах индикации не является надежным показателем отключения устройства от сети и отсутствия на нем напряжения.

Радиатор и другие металлические части могут нагреваться до температуры выше 70 °С.

Прикосновение к таким частям может вызвать локальный ожог на соответствующих частях тела. Соблюдение требований в отношении времени охлаждения и безопасного расстояния до соседних компонентов оборудования является обязательным.

Все работы по транспортировке, установке, вводу в эксплуатацию и техническому обслуживанию устройства должны выполнять квалифицированные специалисты (с обязательным соблюдением требований стандартов IEC 364 и CENELEC HD 384, либо DIN VDE 0100 и IEC 664, либо DIN VDE 0110, а также местных правил техники безопасности). В частности, необходимо соблюдать общие и региональные требования норм по установке и технике безопасности при работе с низковольтным оборудованием (например, VDE), а также правила использования инструментов и средств индивидуальной защиты.

При выполнении работ на устройстве не допускать попадания инородных предметов, незакрепленных частей, пыли или воды внутрь устройства; в противном случае возможно возникновение короткого замыкания, возгорания или коррозии.

Некоторые настройки позволяют автоматически запускать устройство или присоединенный к нему двигатель при появлении напряжения питания. В этом случае машинное оборудование, приводимое в действие двигателем (прессы / цепные тяги / валки / вентиляторы и т.д.), может неожиданно начать свое движение. Вследствие этого третьи лица могут получить самые различные травмы.

Поэтому перед включением питания необходимо обеспечить безопасность путем предупреждения и удаления всех людей из опасной зоны!

Дополнительная информация содержится в документации к устройству.

Срабатывание силового выключателя

Если для обеспечения защиты на устройстве установлен силовой выключатель, то в случае его срабатывания это указывает на то, что произошло отключение аварийного тока. Один из компонентов (например устройство, кабель, разъем) данной цепи мог стать причиной возникновения перегрузки (например, короткого замыкания, замыкания на землю).

Если включить силовой выключатель повторно, в последующем он может не сработать, а причина сбоя в работе при этом сохраниться. В этом случае аварийный ток в месте повреждения может привести к локальному перегреву и воспламенению окружающих материалов.

Поэтому после каждого срабатывания силового выключателя необходимо выполнять визуальную проверку всех токопроводящих компонентов цепи на наличие повреждений и признаков пробоя изоляции. Также следует проверить все подключения к соединительным клеммам устройства.

После успешной проверки или замены поврежденных компонентов можно восстановить подачу питания путем возврата силового выключателя в прежнее положение. Внимательно проследить за работой компонентов, соблюдая безопасное расстояние. Если обнаружена неисправность (например дым, выделение тепла или нехарактерный запаха), произошел повторный сбой, либо на устройстве не загорелся ни один индикатор состояния, следует незамедлительно отключить силовой выключатель и отсоединить неисправный компонент от сети. Поврежденный компонент необходимо заменить.

2. Квалифицированные специалисты

В данной инструкции по общей технике безопасности под квалифицированными специалистами понимаются лица, которые могут выполнять работы по сборке, установке, вводу в эксплуатацию и управлению изделием, а также имеют соответствующую квалификацию для этой деятельности.

Кроме того, монтаж и ввод в эксплуатацию данного устройства и относящихся к нему принадлежностей могут выполнять только квалифицированные электрики. Квалифицированным

электриком считается специалист, который благодаря своему профессиональному образованию и опыту обладает знаниями, достаточными для

- включения, выключения, изоляции, заземления и маркировки электрических цепей и устройств,
- проведения надлежащего техобслуживания и использования защитных устройств в соответствии с предусмотренными нормами безопасности.

3. Запрет на внесение изменений

Самовольное внесение изменений, а также и использование неоригинальных или не рекомендованных производителем запасных частей и дополнительных устройств может стать причиной пожара, поражения электрическим током и травм.

Замена оригинальной обработки поверхности/лакокрасочного покрытия, а также нанесение дополнительного покрытия не допускается.

Внесение изменений в конструкцию запрещено.

4. Использование по назначению – общая информация

Эти преобразователи частоты являются устройствами для промышленного или коммерческого применения и подходят для работы с асинхронными двигателями с короткозамкнутыми роторами и синхронными двигателями на постоянных магнитах (СДПМ)(IE4, IE5+). Двигатели должны быть рассчитаны на работу от преобразователей частоты. Запрещается подключать другие нагрузки на преобразователи.

Устройства предназначены для использования в составе электрической установки или машины.

Технические данные и информация об условиях подключения указаны на табличке с техническими характеристиками и в документации и являются обязательными.

Для защиты устройства разрешается использовать только функции и оснащение, указанные в документации.

Устройства, имеющие знак «CE», удовлетворяют требованиям директивы о низковольтном оборудовании 2014/35/EU. Устройство изготовлено в соответствии с требованиями гармонизированных стандартов, перечисленных в декларации соответствия.

а. Дополнение: Использование по назначению на территории Европейского Союза

Запрещается использовать устройство (т.е. приступать к его нормальной эксплуатации) в составе машин, характеристики которых не удовлетворяют требованиям директивы ЕС 2006/42/ЕС (Директива о безопасности машин); также необходимо соблюдать требования стандарта EN 60204-1.

Ввод в эксплуатацию (т.е. начало нормальной эксплуатации) разрешен только при условии выполнения требований Директивы ЕС об электромагнитной совместимости 2014/30/EU.

б. Дополнение: Использование по назначению за пределами Европейского Союза

При монтаже и вводе в эксплуатацию устройства, работающего в составе другого оборудования, строго соблюдать правила эксплуатирующего предприятия, действующие на месте эксплуатации (см. также пункт «а. Дополнение: Использование по назначению на территории Европейского Союза»).

5. Важная информация

Транспортировка, хранение

Соблюдать содержащиеся в руководстве инструкции по транспортировке, хранению и правильному обращению с изделием.

Выполнять требования, предъявляемые к механическому оборудованию и к условиям окружающей среды (см. технические условия в руководстве, прилагаемом к устройству).

При необходимости, использовать подходящие транспортные средства (подъемные механизмы, такелажное оборудование и т.д.) достаточной грузоподъемности.

Размещение и монтаж

Установку и подключение системы охлаждения устройства производить в соответствии с требованиями прилагающейся документации. Выполнять требования, предъявляемые к механическому оборудованию и к условиям окружающей среды (см. технические условия в руководстве, прилагаемом к устройству).

Защитить устройство от недопустимых нагрузок и воздействий. В частности, не допускать деформации конструктивных деталей устройства и изменения изоляционных расстояний. Не прикасаться к электронным элементам и контактам.

В составе устройств и дополнительного оборудования имеются части, которые могут быть повреждены электростатическим разрядом, возникшим вследствие неправильного обращения с оборудованием. Не допускать механического повреждения или разрушения электрических компонентов.

Электрическое подключение

Убедиться, что устройство и электродвигатель подходят для работы с напряжением источника питания.

Проводить работы по монтажу, ремонту и обслуживанию на устройстве разрешается только после его полного отсоединения от источника питания. После отсоединения устройства подождать не менее 5 минут! (Из-за возможного заряда конденсаторов опасное напряжение может сохраняться на устройстве более 5 минут после его отключения от сети.) Перед началом работ следует обязательно выполнить измерение напряжения на всех контактах силового разъема и всех соединительных клеммах, чтобы убедиться в его отсутствии.

Монтаж электрооборудования должен осуществляться в соответствии с действующими специальными нормами и регламентами (например, в отношении сечений проводов, предохранителей, заземляющего провода и т.д.). Дополнительные указания перечислены также в документации / руководстве, прилагаемом к устройству.

Инструкции по монтажу, отвечающему требованиям к ЭМС, например, в части экранирования, заземления, расположения фильтров и прокладки кабелей содержатся в документации устройства и в техническом регламенте [TI 80-0011](#). Эти инструкции следует соблюдать также при установке любых устройств с маркировкой CE. Ответственность за выполнение требований директив и норм по ЭМС в отношении предельных величин несет изготовитель установки или машины.

Если заземление не является достаточным, в случае ошибки или неисправности прикосновение к устройству может привести к поражению электрическим током и даже к смерти.

Поэтому эксплуатация устройства допускается, только если оно имеет надежное заземление, выполненное в соответствии с местными нормами, принятыми в отношении больших токов утечки (> 3,5 мА). Подробная информация об условиях подключения и эксплуатации приводится в техническом регламенте [TI 80-0019](#).

Подача напряжения на устройство может прямым или косвенным образом привести к его включению. Контакт с токопроводящими деталями может привести к поражению электрическим током и смерти.

Поэтому необходимо всегда отсоединять все провода устройства (например, кабели питания от сети).

Наладка, поиск неисправностей и ввод в эксплуатацию

При работе с устройствами под напряжением следует руководствоваться действующими местными правилами техники безопасности.

Подача напряжения может прямым или косвенным образом привести к включению устройства. Контакт с токопроводящими деталями может привести к поражению электрическим током и смерти.

Выбор параметров и конфигурации устройств должен обеспечивать безопасную работу устройств.

Эксплуатация

Установки, в составе которых работают устройства, должны иметь дополнительные средства контроля и обеспечения безопасности, установленные действующими нормами по технике безопасности и охране труда (например, законом о технологическом оборудовании, правилами по предупреждению несчастных случаев на производстве и т.д.).

Во время работы устройств все крышки и панели должны быть закрыты.

Работающее устройство является источником шума слышимого человеком диапазона. Воздействие такого шума в течение длительного времени может привести к возникновению чувства напряжения, дискомфорта, усталости и, как следствие, к снижению концентрации. Путем изменения частоты ШИМ можно изменить частотный диапазон и соответствующий тон шума, переведя шум в диапазон более щадящих или не воспринимаемых человеческим ухом частот. При этом следует учитывать, что такое изменение может привести к падению мощности устройства.

Обслуживание, эксплуатация и вывод из эксплуатации

Проводить работы по монтажу, ремонту и обслуживанию на устройстве разрешается только после его полного отсоединения от источника питания. После отсоединения устройства подождать не менее 5 минут! (Из-за возможного заряда конденсаторов опасное напряжение может сохраняться на устройстве более 5 минут после его отключения от сети.) Перед началом работ следует обязательно выполнить измерение напряжения на всех контактах силового разъема и всех соединительных клеммах, чтобы убедиться в его отсутствии.

Утилизация

Изделие и его части и принадлежности запрещается утилизировать вместе с бытовым мусором. По окончании срока службы изделие необходимо утилизировать надлежащим образом в соответствии с требованиями национальных стандартов по утилизации промышленных отходов. В частности, следует учитывать, что настоящее изделие является устройством со встроенной полупроводниковой техникой (печатные платы и карты, разное электронное оборудование и мощные электролитические конденсаторы). Неправильная утилизация может привести к образованию ядовитых газов, загрязняющих окружающую среду и представляющую прямую или непрямую опасность для здоровья (например, вызывать химические ожоги) Кроме того, возможен взрыв мощных электрических конденсаторов, что также представляет опасность для человека.

6. Взрывоопасная среда (ATEX)

Данное устройство не имеет допуска для эксплуатации или проведения монтажных работ во взрывоопасной среде (ATEX).

1.6 Предупреждения и правила безопасности

При определенных условиях прибор может создавать опасные ситуации. Для привлечения внимания к возможности возникновения таких ситуаций на продукте и в соответствующей документации, там где это необходимо, представлены четкие предупреждения и правила безопасности.

1.6.1 Предупреждения и указания об опасности на изделии

На продукте представлены следующие предупреждения и указания об опасности:

Символ	Сигнальное слово ¹⁾	Значение
	DANGER Device is alive > 5min after removing mains voltage	<p>⚠ Опасно Поражение электрическим током</p> <p>Устройство содержит высоковольтные конденсаторы. В течение 5 минут после отсоединения от главного источника питания в устройстве сохраняется опасное напряжение.</p> <p>Перед началом работ на устройстве убедиться в отсутствии напряжения на всех проводящих ток контактах с помощью подходящего измерительного инструмента.</p>
		Чтобы избежать опасных ситуаций, обязательно прочитайте руководство!
		<p>⚠ ОСТОРОЖНО Горячие поверхности</p> <p>Радиатор и другие металлические части, например, поверхности соединителей, могут нагреваться до температуры выше 70°C.</p> <ul style="list-style-type: none"> • Возможно получение травм и ожогов при прикосновении к горячим поверхностям • Повреждение близлежащих предметов в результате воздействия высоких температур <p>Прежде чем начать работу, дать устройству остыть в течение необходимого времени. Проверить температуру поверхности с помощью подходящих измерительных средств. Обеспечить безопасное расстояние между устройством и близлежащим оборудованием или использовать защиту от касания.</p>
		<p>ВНИМАНИЕ Электростатический разряд</p> <p>В составе устройств имеются части, которые могут быть повреждены электростатическим разрядом, возникшим вследствие неправильного обращения с оборудованием.</p> <p>По возможности не касаться печатных плат и карт и их частей руками или инструментами.</p>

1) Текст приведен на английском языке.

Табл. 1: Предупреждения и указания об опасности на изделии

1.6.2 Предупредительная надпись на наружной обшивке

Сбоку на наружной обшивке устройства расположено важное предупреждение об опасности поражения электрическим током и горячими поверхностями.

DANGER Risk of Electric Shock. Dangerous voltage after disconnect for >300 s.
 AVERTISSEMENT RISQUE DU CHOC ÉLECTRIQUE. Tension Dangereuse après déconnexion pendant >300 s.

WARNING Hot Surface – Risk of Burn Control Circuit Limited Voltage/Current max. 30 V/3 A.
 AVERTISSEMENT SURFACE CHAUDE - Risque de brûlure. Overvoltage Category III environments only.
 SCCR: 10 kA, max.480 V, BCP Circuit Breaker and Fuse Class RK5. Adjustable internal overload protection.
 Integral solide state short circuit protection does not provide branch circuit protection. **SEE MANUAL!**

1.7 Нормы и допуски

Все устройства данной серии соответствуют перечисленным далее стандартам и директивам.






Допуск	Директива	Применимые нормы	Сертификаты	Маркировка
CE (Европейский Союз)	Низковольтное оборудование 2014/35/EU	EN 61800-5-1 EN 60529 EN 61800-3 EN 63000 EN 61800-9-1 EN 61800-9-2	C310001_0921	
	ЭМС 2014/30/EU			
	Ограничение использования вредных веществ (RoHS) 2011/65/EU			
	Делегированная директива (ЕС) 2015/863			
	Экодизайн 2009/125/EG			
	Директива (ЕС) по экодизайну 2019/1781			
UL (США)		UL 61800-5-1	E171342	
CSA (Канада)		C22.2 No.274-13	E171342	
RCM (Австралия)	F2018L00028	EN 61800-3	-----	
UkrSEPRO (Система сертификации «УкрСЕПРО») (Украина)		EN 61800-5-1 EN 60529 EN 61800-3 EN 63000 EN 60947-1 EN 60947-4 EN 61558-1 EN 50581	C311900	
UKCA (Великобритания)		EN 61800-5-1 EN 60529 EN 61800-3 EN 63000 EN 61800-9-1 EN 61800-9-2	C352000	

Таблица 2: Нормы и допуски

1.7.1 Допуски UL и CSA

File No. E171342

Описание основного защитного оборудования, разрешенного к применению для описанных в настоящем руководстве устройств в соответствии со стандартами США и сертификатом UL, приводится далее в оригинальной формулировке. Описание соответствующих отдельных защитных устройств и силовых выключателей представлено в разделе «Электрические характеристики» настоящего руководства.

Все устройства имеют защиту от перегрузки двигателя.

Наклеиваемые таблички с дополнительными указаниями и предупреждениями

Таблички, прилагаемые к устройству и перечисленные в разделе 1.3 "Комплект поставки", должны быть размещены на видном месте в непосредственной близости от оборудования.

Условия UL / CSA согласно отчету

Information

- Listed as ENCLOSED POWER CONVERSION EQUIPMENT
- These devices incorporate an adjustable internal solid-state motor overload protection (see P533, P535)
- "Integral solid state short circuit protection does not provide branch circuit protection. Branch circuit protection must be provided in accordance with the Manufacturer Instructions, National Electrical Code and any additional local codes".
CSA: For Canada: "Integral solid state short circuit protection does not provide branch circuit protection. Branch circuit protection must be provided in accordance with the Canadian Electrical Code, Part I".
- "Use min. 75°C rated Copper Conductors Only".
- "For use in Pollution Degree 3 and Overvoltage Category III environments only."
- "Maximum surrounding air Temperature 40°C (S1) - 50°C (S3-70%). (📖 see chapter 7)
- "The device has to be mounted according to the Manufacturer Instructions."
- "For NFPA79 applications only"
- "Control circuit is Limited Voltage / Limited Current maximum 30 V/ 3 A
- "External protective means (e.g. thermal sensor or switch embedded in the motor or from an external protective relay) may be additionally used".
- "The source shall be derived from a non-corner grounded type TN AC source not exceeding 277 V phase to earth".
- "They are suitable for operation on TN as well as for IT networks with the configuration of the integrated mains filter."

Frame Size	description
all	“Suitable for use on a circuit capable of delivering not more than 10 kA rms symmetrical amperes, 480 (3-phase) volts max., when protected by high-interrupting capacity, current limiting class RK5 fuses or faster, rated min. 480 Volts”. ¹⁾ This is not applicable for devices with QPD-W Connector.
all	“Suitable for use on a circuit capable of delivering not more than 10 kA rms symmetrical amperes, 480 Volt maximum, when protected by circuit breaker (inverse time trip type) in accordance with UL 489, min. 480 Volts”. ¹⁾ This is not applicable for devices with QPD-W Connector.
all	“Suitable for motor group installation on a circuit capable of delivering not more than 10 kA rms symmetrical amperes, 480 (3-phase) V max, when protected by high-interrupting capacity, current limiting class RK5 fuses or faster, rated max. 30 Amperes”. If provided with QPD-W Connector the SCCR is max. 5 kA with class J fuses or faster.
all	“Suitable for motor group installation on a circuit capable of delivering not more than 10 kA rms symmetrical amperes, 480 (3-phase) V max, when protected by circuit breaker (inverse time trip type) in accordance with UL 489, rated max. 30 Amperes and 480 Volts min.” This is not applicable for devices with QPD-W Connector.

1) (see chapter 7)

1.8 Код типа устройства / условные обозначения

Код типа устройства отражает основные характеристики его оснащения. Точная идентификация конкретного прибора с учетом всех характеристик его оснащения, в соответствии со спецификациями заказчика, возможна только по номеру заказа или серийному номеру прибора.

1.8.1 Заводская табличка

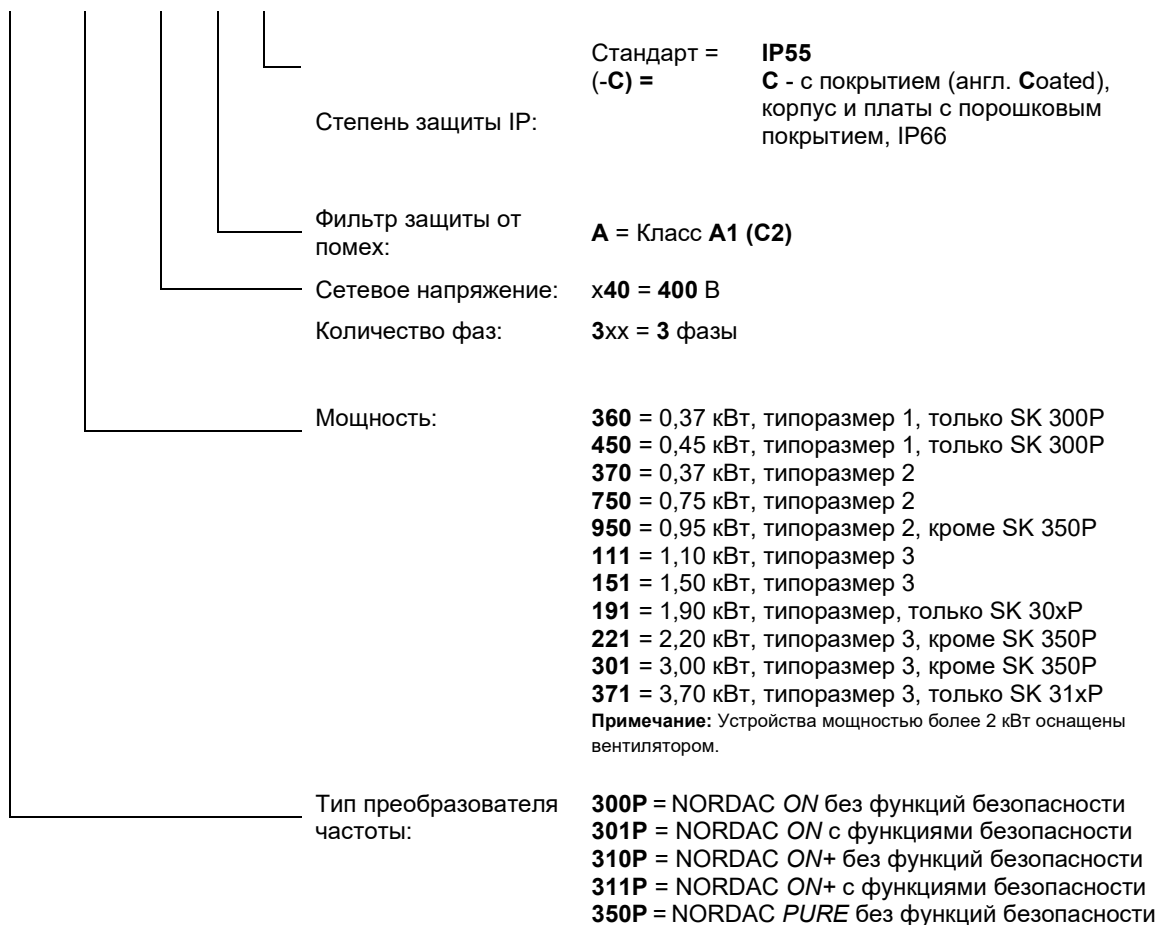
На заводской табличке указана вся важная информация об устройстве, в т.ч. данные для его идентификации. Табличка расположена на обшивке устройства с торцевой стороны.

Getriebebau NORD GmbH & Co. KG		www.nord.com	Co0:DE	Y:2023
Type / Part-No:	SK 300P-360-340-A / 275180019			
ID / Version:	02X308212356 / AAA 1.2R7 1.2R7			
Protection:	IP55			
Input Voltage:	3ph 380-20%...480+10%VAC 47-63Hz 480V/277V			
Input / Outp.Curr:	1,5A* FLA: 1,3A / 1,2A* FLA: 1,1A			
Output Voltage:	3ph 0...Input Voltage 0-400Hz			
Output Power:	0,37kW* 0,5hp			
Dissipation:	IE2 6,1%(90/100) 4,6W/1,24%(Standby)			




Код типа преобразователя частоты

SK 300P-360-340-A -C



2 Сборка и установка

Последующее дооснащение опциями не предусмотрено. Все опции должны быть согласованы с NORD при заказе перед началом производства устройства. Для настенного монтажа устройства предусматриваются пластины, легко доступные снаружи. Для электрического подключения сети питания, двигателя, шлейфового подключения и передачи сигналов могут использоваться исключительно предусмотренные для этого разъемы.

ВНИМАНИЕ

Повреждение оборудования в результате воздействия окружающей среды, например, резких колебаний температур, конденсата и ультрафиолетового излучения

Устройство не предназначено для использования вне помещений.

- Установка, ввод в эксплуатацию и хранение устройства могут производиться только в защищенных внутренних помещениях.

2.1 Монтаж

В зависимости от исполнения устройства оно может устанавливаться на электродвигателе или около него на стене с помощью металлической конструкции. Благодаря своей степени защиты устройство не требует установки в распределительном шкафу.

- Вентиляция:**
- В целях защиты от перегрева устройствам необходима достаточная вентиляция и поэтому их нельзя закрывать.
 - При установке на стену возможно расположение устройств рядом друг с другом. При этом между ними должно сохраняться достаточное расстояние для прокладки соединительных линий.

- Монтажное положение:**
- см. Рисунок 1: Монтажные положения электродвигателя с установленным преобразователем частоты. Нижеследующие ограничения действуют также в отношении устанавливаемых на стену устройств серии SK 3xxP.
 - **Монтажное положение М3 недопустимо!** (Опасность перегрева)
 - Положение М2 и М4 допустимы только при пониженной мощности.

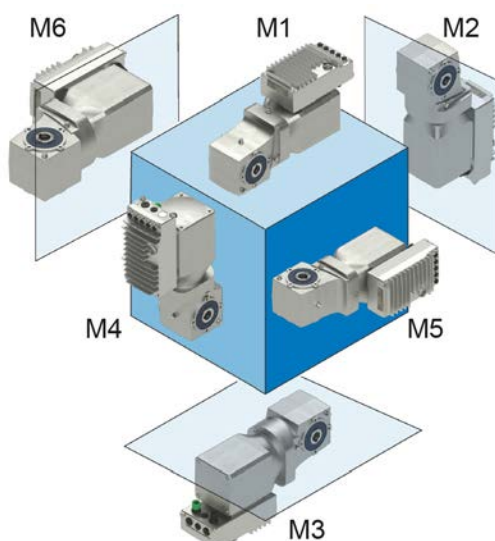
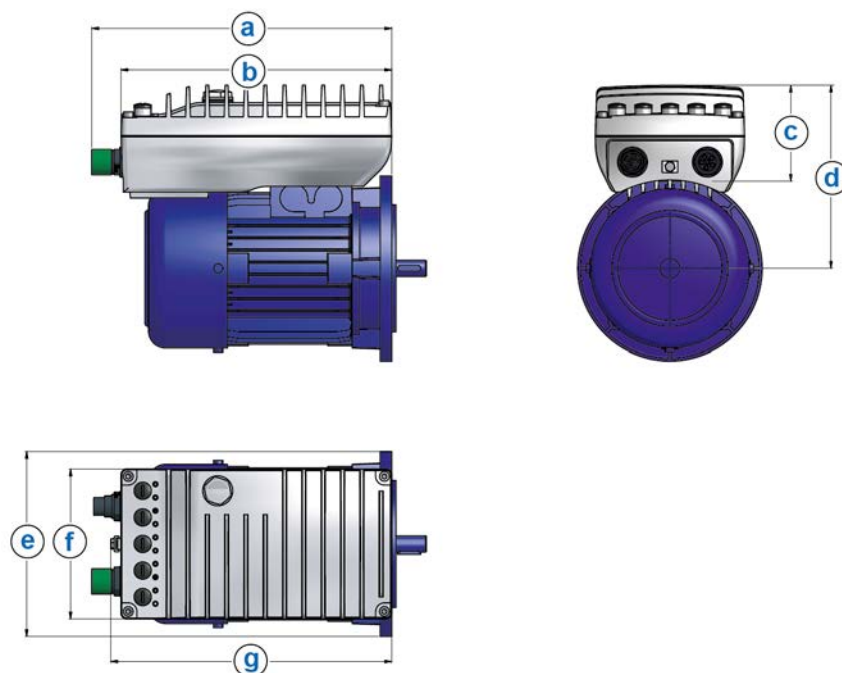


Рисунок 1: Монтажные положения электродвигателя с установленным преобразователем частоты

Ограничения для монтажных положений M2 и M4

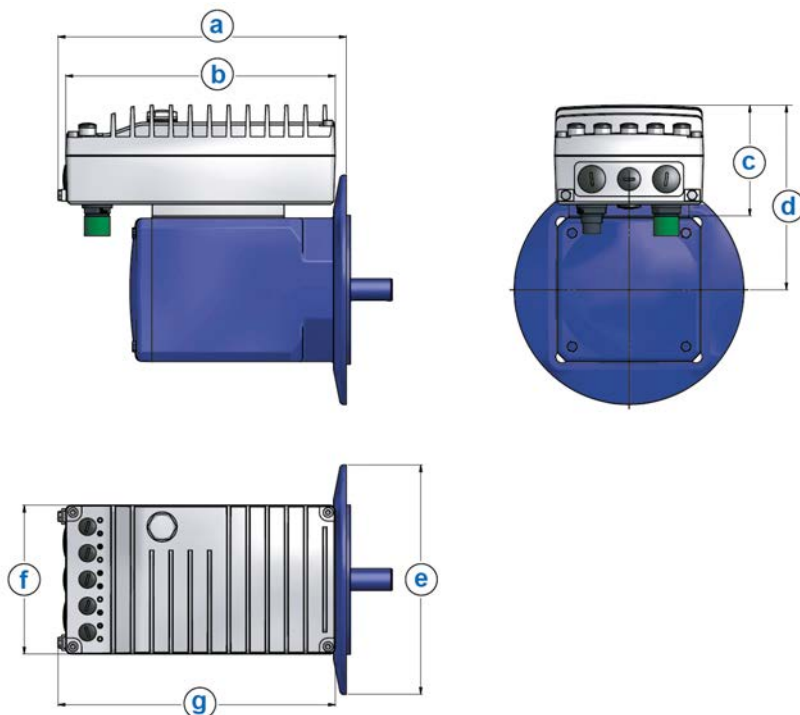
Тип	Установка на электродвигатель IE5+		Установка на электродвигатель IE3		Установка на стену	
	Режим S1	Режим S3	Режим S1	Режим S3	Режим S1	Режим S3
SK 300P-360-340-A	—	—	Без снижения мощности	Без снижения мощности	Без снижения мощности	Без снижения мощности
SK 300P-450-340-A	—	—	Без снижения мощности	Без снижения мощности	Без снижения мощности	Без снижения мощности
SK 3xxP-370-340-A	Без снижения мощности	Без снижения мощности	Без снижения мощности	Без снижения мощности	Без снижения мощности	Без снижения мощности
SK 3xxP-750-340-A	Без снижения мощности	Без снижения мощности	Без снижения мощности	Без снижения мощности	85 % P _n или макс. +35° C	Снижение мощности 85 %
SK 3xxP-950-340-A	уточнить	уточнить	Без снижения мощности	Без снижения мощности	уточнить	уточнить
SK 3xxP-111-340-A	уточнить	уточнить	уточнить	уточнить	уточнить	уточнить
SK 3xxP-151-340-A	уточнить	уточнить	уточнить	уточнить	уточнить	уточнить
SK 3xxP-191-340-A	уточнить	уточнить	уточнить	уточнить	уточнить	уточнить
SK 3xxP-221-340-A	уточнить	уточнить	уточнить	уточнить	уточнить	уточнить
SK 3xxP-301-340-A	уточнить	уточнить	уточнить	уточнить	уточнить	уточнить
SK 31xP-371-340-A	уточнить	уточнить	уточнить	уточнить	уточнить	уточнить

2.2 Размеры NORDAC ON с установкой на электродвигателе


Тип устройства	ТР	Размеры корпуса [мм]						Вес [кг] (без двигателя)	
		a	b	c	d	e	f		g
SK 30xP-360-340-A SK 300P-450-340-A	1	230	205	79	В зависимости от электродвигателя		121	213,5	1,5
SK 30xP-370-340-A SK 30xP-750-340-A SK 30xP-950-340-A	2	260	235	83			130	235	1,85
SK 30xP-111-340-A SK 30xP-151-340-A SK 30xP-191-340-A	3	296	265	104			160	274	3,28
SK 30xP-221-340-A SK 30xP-301-340-A	3 ¹⁾	296	265	123			160	274	3,48

1) Устройства с дополнительным вентиляционным кожухом

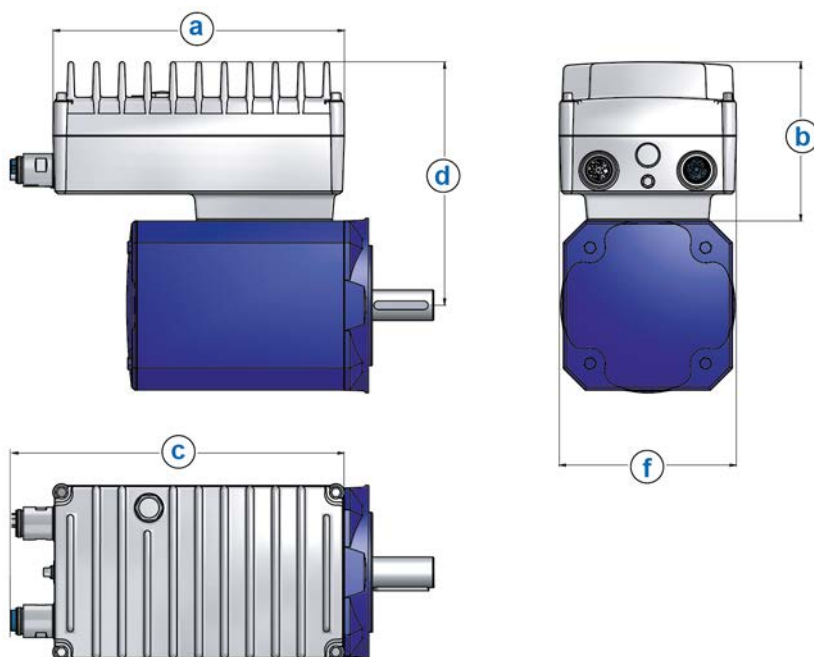
2.3 Размеры NORDAC ON+ с установкой на электродвигателе



Тип устройства	ТР	Размеры корпуса [мм]						Вес [кг] (без двигателя)	
		a	b	c	d	e	f		g
SK 31xP-370-340-A SK 31xP-750-340-A SK 31xP-950-340-A	2	251	235	97	В зависимости от электродвигателя		130	243	1,9
SK 31xP-111-340-A SK 31xP-151-340-A	3	285	265	124			160	244	3,4
SK 31xP-221-340-A SK 31xP-301-340-A SK 31xP-371-340-A	3 ¹⁾	304	265	144			160	244	3,6

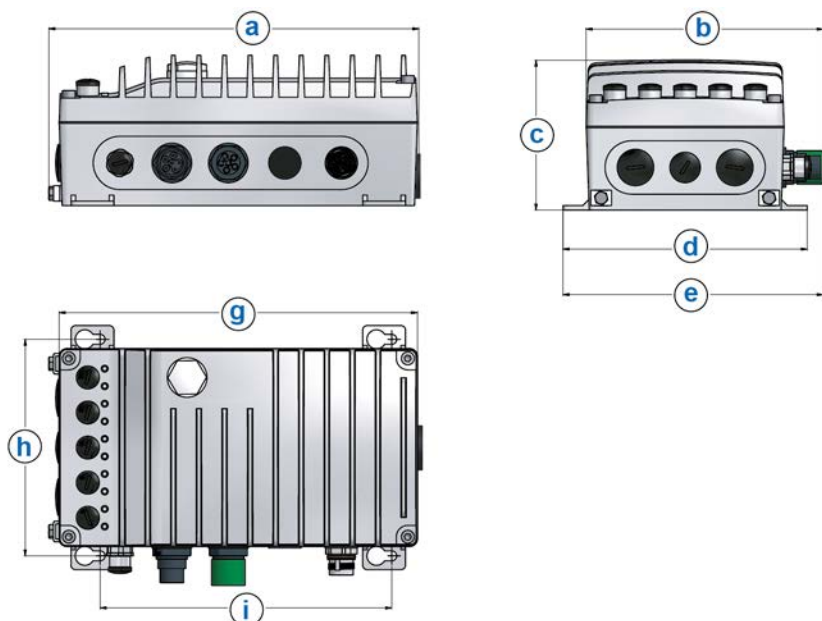
1) Устройства с дополнительным вентиляционным кожухом

2.4 Размеры NORDAC ON PURE с установкой на электродвигателе



Тип устройства	ТР	Размер корпуса [мм]					Вес [кг] (без двигателя)
		a	b	c	d	f	
SK 350P-370-340-A SK 350P-750-340-A	2	237,5	121,5	277	В зависимости от электродвигателя	133	уточнить
SK 350P-111-340-A SK 350P-151-340-A	3	268	146	306,8		160	уточнить

2.5 Размеры NORDAC ON и NORDAC ON+ с установкой на стену

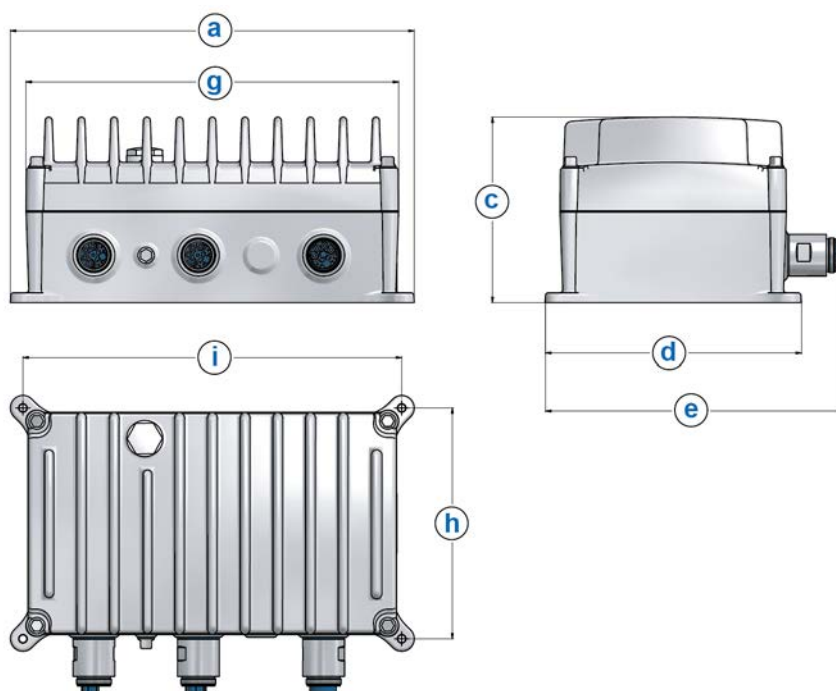


Тип устройства (x = 0 или x = 1)	ТР	Размеры корпуса ¹⁾ [мм]								Вес [кг]
		a	b	c	d	e	g	h	i	
SK 300P-360-340-A SK 300P-450-340-A	1	211	146	83,25	150	160,4	205,5	132	161	1,7
SK 3xxP-370-340-A SK 3xxP-750-340-A SK 3xxP-950-340-A	2	244	155	98,3	160	170,4	221	142	191	2,1
SK 3xxP-111-340-A SK 3xxP-151-340-A SK 30xP-191-340-A	3	272	185	117	190,5	200,5	235	172	221	3,5
SK 3xxP-221-340-A SK 3xxP-301-340-A SK 31xP-371-340-A	3 ²⁾	272	185	137	190,5	200,5	235	172	221	3,7

1) Отверстия для крепежных винтов для всех типов устройств: 12,5 мм / 6,5 мм

2) Устройства с дополнительным вентиляционным кожухом

2.6 Размеры NORDAC ON PURE с установкой на стену



Тип устройства	TP	Размеры корпуса [мм]								Вес [кг]
		a	b	c	d	e	g	h	i	
SK 350P-370-340-A SK 350P-750-340-A	2	260	171,8	110,5	154	184	234,8	136	242	уточнить
SK 350P-111-340-A SK 350P-151-340-A	3	290	203,3	133,3	183,5	213,7	267,7	166	272	уточнить

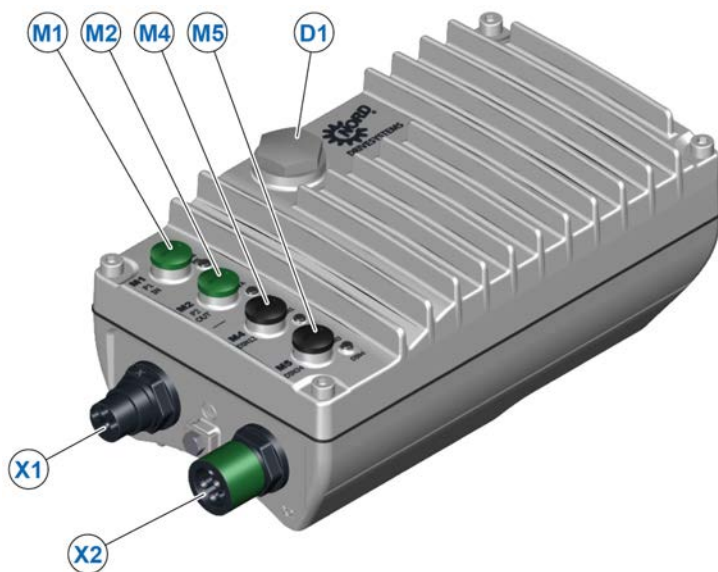
2.7 Подключения

Конфигурация устройства выбирается в соответствии со спецификациями пользователя. Выбранные опции и элементы конфигурации располагаются на устройстве в определенных местах.

Описанные далее разъемы от **M1** до **M5** доступны только в исполнениях устройств NORDAC ON и NORDAC ON+.

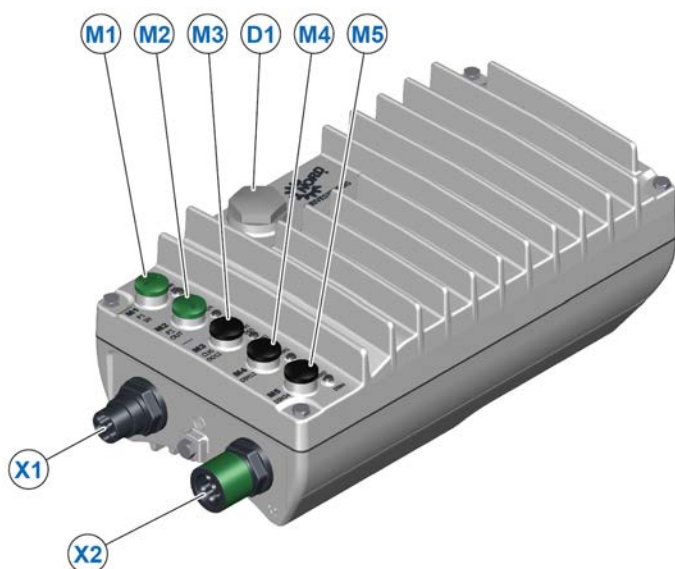
В устройствах NORDAC ON PURE доступ к цифровым входам и выходам осуществляется исключительно по протоколу шины.

2.7.1 NORDAC ON с установкой на электродвигатель, типоразмер 1



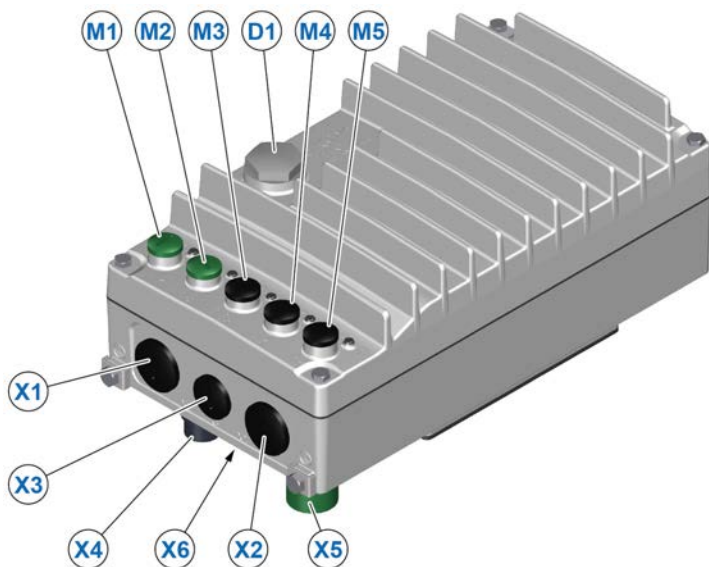
Подключение	Функция
M1	Ethernet-In
M2	Ethernet-Out
M4	DIN1 и DIN2 или DIN2 и DOUT1
M5	DIN3 и DIN4 или DIN4 и DOUT2
D1	Диагностический светодиодный индикатор и диагностический разъем RS485/RS232
X1	Вход сети/источника 24В (подключение питания, вход сетевого напряжения)
X2	Выход сети/источника 24В (подключение питания, выход сетевого напряжения)

2.7.2 NORDAC ON с установкой на электродвигатель, типоразмеры 2 и 3



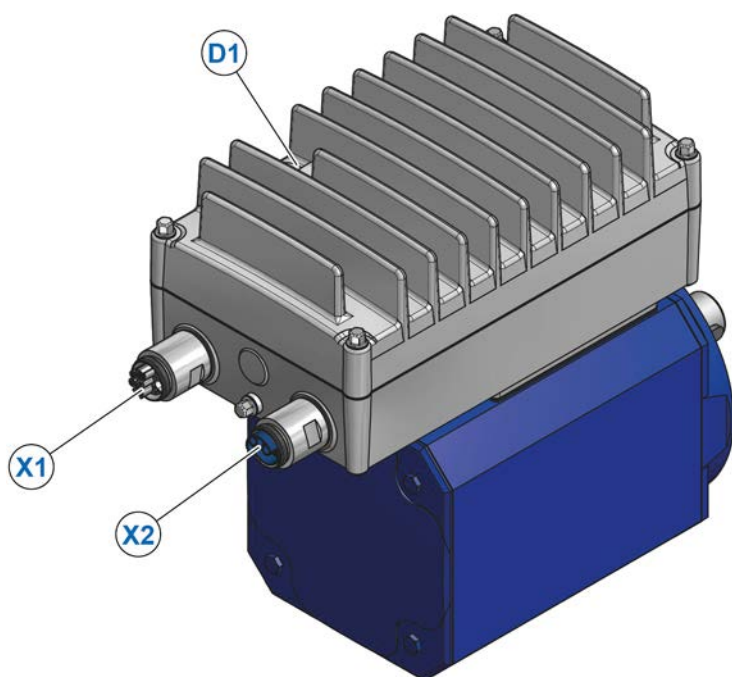
Подключение	Функция	
	SK 300P без SK CU6-STO	SK 301P с SK CU6-STO
M1	Ethernet-In	
M2	Ethernet-Out	
M3	DOUT1 и DOUT2	Подключение функций безопасности
M4	DIN1 и DIN2	DIN1 и DIN2 или DIN2 и DOUT1
M5	DIN3 и DIN4	DIN3 и DIN4 или DIN4 и DOUT2
D1	Диагностический светодиодный индикатор и диагностический разъем RS485/RS232	
X1	Вход сети/источника 24В (подключение питания, вход сетевого напряжения)	
X2	Выход сети/источника 24В (подключение питания, выход сетевого напряжения)	

2.7.3 NORDAC ON + с установкой на электродвигатель, типоразмеры 2 и 3



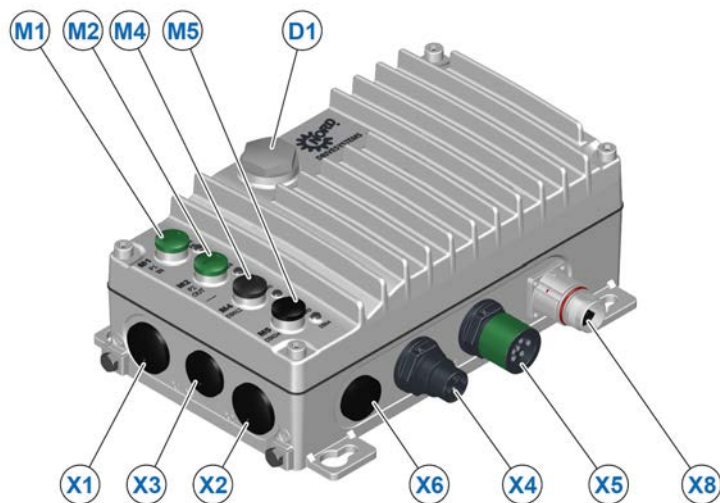
Подключение	Функция	
	SK 310P без SK CU6-STO	SK 311P с SK CU6-STO
M1	Ethernet-In	
M2	Ethernet-Out	
M3	DOUT1 и DOUT2	Подключение функций безопасности
M4	DIN1 и DIN2	DIN1 и DIN2 или DIN2 и DOUT1
M5	DIN3 и DIN4	DIN3 и DIN4 или DIN4 и DOUT2
D1	Диагностический светодиодный индикатор и диагностический разъем RS485/RS232	
X1	При установке на двигатель IE5, с гладким корпусом, с тормозом двигателя, либо на двигатели IE5 с вентиляцией: Вход сети/источника питания 24В (подключение питания, вход сетевого напряжения), в ином случае не предусмотрено	
X2	При установке на двигатель IE5, с гладким корпусом, с тормозом двигателя, либо на двигатели IE5 с вентиляцией: Выход сети/ источника питания 24В (подключение питания, выход сетевого напряжения), в ином случае не предусмотрено	
X3	Не предусмотрено	
X4	При установке на двигатель IE5, с гладким корпусом, без тормоза двигателя: Вход сети/источника питания 24В (подключение питания, вход сетевого напряжения), в ином случае не предусмотрено	
X5	При установке на двигатель IE5, с гладким корпусом, без тормоза двигателя: Выход сети/ источника питания 24В (подключение питания, выход сетевого напряжения), в ином случае не предусмотрено	
X6	Не предусмотрено	

2.7.4 NORDAC ON PURE с установкой на электродвигатель, типоразмеры 2 и 3



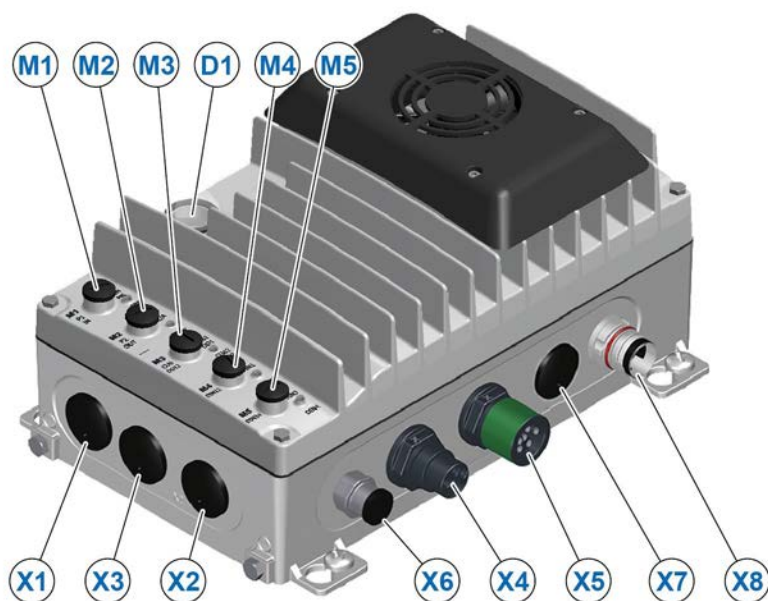
Подключение	Функция
D1	Диагностический светодиодный индикатор и диагностический разъем RS485/RS232
X1	Вход сети/источника питания 24В/Ethernet (подключение питания, вход сетевого напряжения)
X2	Выход сети/источника питания 24В/Ethernet (подключение питания, выход сетевого напряжения)

2.7.5 NORDAC ON с установкой на стену, типоразмер 1



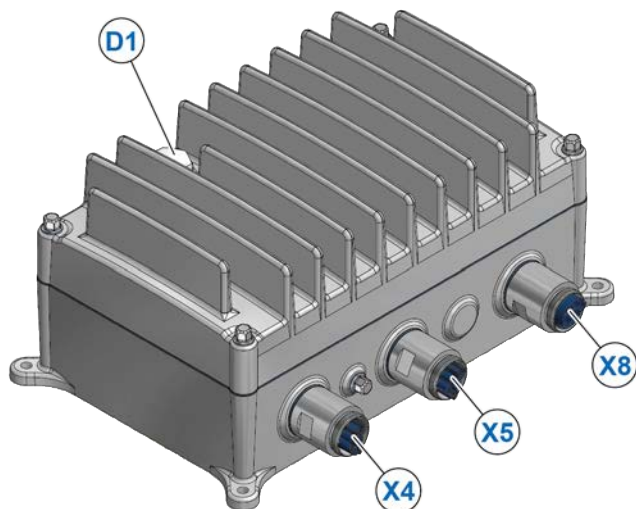
Подключение	Функция
M1	Ethernet-In
M2	Ethernet-Out
M4	DIN1 и DIN2 или DIN2 и DOUT1
M5	DIN3 и DIN4 или DIN4 и DOUT2
D1	Диагностический светодиодный индикатор и диагностический разъем RS485/RS232
X1	Не предусмотрено
X2	Не предусмотрено
X3	Не предусмотрено
X4	Вход сети/источника 24В (подключение питания, вход сетевого напряжения)
X5	Выход сети/источника 24В (подключение питания, выход сетевого напряжения)
X6	Не предусмотрено
X8	Подключение двигателя

2.7.6 NORDAC ON и NORDAC ON+ с установкой на стену, типоразмеры 2 и 3



Подключение	Функция	
	SK 3x0P без SK CU6-STO	SK 3x1P с SK CU6-STO
M1	Ethernet-In	
M2	Ethernet-Out	
M3	DOUT1 и DOUT2	Подключение функций безопасности
M4	DIN1 и DIN2	DIN1 и DIN2 или DIN2 и DOUT1
M5	DIN3 и DIN4	DIN3 и DIN4 или DIN4 и DOUT2
D1	Диагностический светодиодный индикатор и диагностический разъем RS485/RS232	
X1	Не предусмотрено	
X2	Не предусмотрено	
X3	Не предусмотрено	
X4	Вход сети/источника 24В (подключение питания, вход сетевого напряжения)	
X5	Выход сети/источника 24В (подключение питания, выход сетевого напряжения)	
X6	Не предусмотрено для NORDAC ON Подключение энкодера для NORDAC ON+	
X7	Не предусмотрено	
X8	Подключение двигателя	

2.7.7 NORDAC ON PURE с установкой на стену, типоразмеры 2 и 3



Подключение	Функция
D1	Диагностический светодиодный индикатор и диагностический разъем RS485/RS232
X4	Вход сети/источника питания 24В/Ethernet (подключение питания, вход сетевого напряжения)
X5	Выход сети/источника питания 24В/Ethernet (подключение питания, выход сетевого напряжения)
X8	Подключение двигателя вкл. подключение энкодера

2.7.8 Гибридный кабель

Гибридные разъемы устройств NORDAC ON PURE делают подключение простым и надежным. Один гибридный кабель объединяет в себе возможности подключения для

- сетевого напряжения
- источника питания 24 В и
- доступа к Ethernet.

То же относится и к шлейфовому подключению.

В устройствах с установкой на стену гибридное соединение используется также для подключения электродвигателя. Оно обеспечивает возможности подключения для

- источника питания
- тормоза
- энкодера и
- температурных датчиков.

2.8 Подключение электричества

⚠ ПРЕДУПРЕЖДЕНИЕ

Поражение электрическим током

Штепсельные контакты силовых соединений (например, сетевых кабелей, кабелей двигателя) могут находиться под опасным напряжением, даже когда устройство не работает.

- Перед началом работ убедиться в отсутствии напряжения на всех токоведущих частях (источник питания, кабели подключения), используя подходящий измерительный прибор.
- Использовать инструменты (например, отвертки) с изоляцией.
- Устройства должны быть заземлены.

Электрическое подключение осуществляется только при помощи штекерных соединений на приборе.

ВНИМАНИЕ

Необратимое повреждение устройства вследствие неправильного хранения

При подключении устройства, которое не эксплуатировалось более одного года, возможно его необратимое повреждение из-за мгновенного возникновения нагрузки.

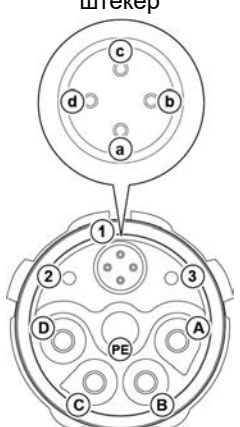
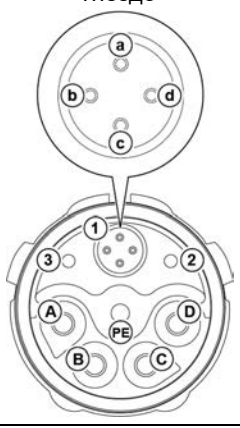
- Перед подключением устройства необходимо обратить внимание на указания в отношении длительного хранения (см. главу 9.1 «Инструкции по техническому обслуживанию»).

2.8.1 Подключение к сети устройств NORDAC ON и NORDAC ON+

Подключение питания	Подключение	Назначение контактов						
		1	2	3	PE	A	B	
Вход питания:								
Установка на электродвигатель		NQ16 ¹⁾ гнездо						
NORDAC ON	X1							
NORDAC ON+	X4							
Установка на стену								
NORDAC ON NORDAC ON+	X4							
Выход питания:		L1	L2	L3	PE	24 B	GND	
Установка на электродвигатель		NQ16 ¹⁾ штекер						
NORDAC ON	X2							
NORDAC ON+	X5							
Установка на стену								
NORDAC ON NORDAC ON+	X5							

1) NQ16 = MQ15 пр-ва Murr или XTEC15 пр-ва LQ Group

2.8.2 Подключение к сети NORDAC ON PURE

Подключение питания		Назначение контактов								
Вход питания:			1	2	3	A	B	C	D	PE
Установка на электродвигатель		TE M23 Гибридный штекер	Ethernet: a: TX+ b: RX+ c: TX- d: RX-	0 В	24 В	L1	L2	L3	-	PE
NORDAC ON PURE	X1									
Установка на стену										
NORDAC ON PURE	X4									
Выход питания:										
Установка на электродвигатель		TE M23 Гибридное гнездо								
NORDAC ON PURE	X2									
Установка на стену										
NORDAC ON PURE	X5									

2.8.3 Шлейфовое подключение

Силовые соединения предусматривают возможность создания шлейфового подключения. Это позволяет использовать минимальное количество проводов для соединения устройств, расположенных рядом друг с другом. При такой установке значение тока, который может проходить через кабель для шлейфового подключения, будет ограничено. Максимально допустимые значения указаны в разделе 7.5 "Электрические характеристики при работе с шлейфовым подключением".

⚠ ОСТОРОЖНО

Опасное напряжение на контактах выхода питания

Опасность поражения электрическим током, короткого замыкания или замыкания на землю при попадании воды или чистящих средств.

- Если гнездо выхода питания шлейфового подключения (Daisy-Chain) не используется, на него необходимо установить заглушку. Только в этом случае будет обеспечена необходимая степень защиты.

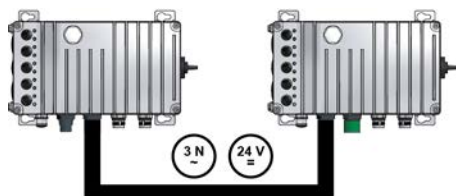


Рисунок 2: Шлейфовое подключение устройств NORDAC ON и NORDAC ON+

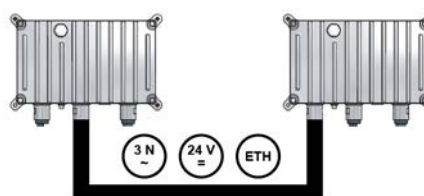


Рисунок 3: Шлейфовое подключение устройств NORDAC ON PURE

В устройствах NORDAC ON PURE через силовой разъем, помимо подачи питания от сети или источника 24В, осуществляется также подключение к Ethernet и передача данных.

2.8.4 Подключение двигателя



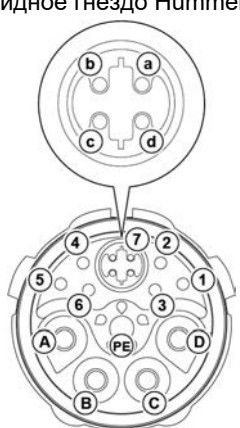
Внешнее подключение двигателя доступно только для устройств с установкой на стену.

⚠ ОСТОРОЖНО

Опасное напряжение на контактах MB+, MB-, U, V и W

Соприкосновение с контактами может привести к поражению электрическим током.

- Если контакты MB+ и MB- не используются, их свободные концы должны быть изолированы.
- Запрещено замыкать свободные концы контактов.

Подключение двигателя	Назначение контактов в NORDAC ON, NORDAC ON+								
		1	2	3	4	5	6	7	
NORDAC ON NORDAC ON+	Phoenix ST-7ES1N8A6100S – 1613592								
	 <p>Гнездо</p>	U	V	W	MB+ ¹⁾	MB- ¹⁾	TF+	TF-	PE
	Назначение контактов в NORDAC ON PURE								
		1	2	3	4	5	6		
NORDAC ON PURE	Гибридное гнездо Hummel M23 	MB-	–	–	TF+	TF-	–		
		7	A	B	C	D	PE		
		Подключение энкодера a: UB/+12V b: RS485+ c: GND/0V d: RS485-	U	V	W	MB+	PE		

1) Начиная с TP2

Информация

NORDAC ON PURE, последовательное подключение

Если в этом нет необходимости, сетевой выход может быть закрыт крышкой из нержавеющей стали.

- Тип: SK TIE6-M23-CC-V4a
- Номер материала: 275188250



2.8.5 Указания по электромонтажу

Устройства предназначены для эксплуатации в промышленной среде, где на их работу могут влиять электромагнитные помехи. Правильный монтаж кабельной проводки обычно позволяет обеспечить исправную и безопасную работу устройства. Для соблюдения ограничений, установленных директивами по ЭМС, необходимо выполнять нижеследующие указания.

1. Обеспечить качественное заземление всех устройств с подключением их к общей точке заземления или к шине заземления. Для подключения использовать короткий провод заземления большого поперечного сечения. Вся аппаратура управления (например, контроллеры), подключенная к электронному входному оборудованию, также должна быть подключена к той же точке заземления, что и само устройство. Для подключения использовать короткий провод с большим поперечным сечением. Лучше всего использовать плоские провода (например, металлические скобы), так как они обладают меньшим полным сопротивлением при высокой частоте тока.
2. Провод защитного заземления электродвигателя, управляемого устройством, по возможности подключить прямо к разъему заземления устройства. Центральная шина заземления и защитные провода, подключенные к этой шине, как правило, обеспечивают безопасную и безотказную работу устройств.
3. Для подключения цепи управления по возможности использовать экранированный кабель. Экранирующий слой аккуратно обрезать на концах кабеля. Не применять кабель с жилами, на которых имеются обширные неэкранированные участки.
4. Кабели цепи управления прокладывать как можно дальше от силовых кабелей, в отдельных кабельных каналах. В местах пересечения по возможности прокладывать провода под углом 90°.
5. В распределительных шкафах предусмотреть экран для контакторов (например, используя резистивно-емкостную цепь в случае контакторов переменного тока или гасящий диод в случае контакторов постоянного тока), **установить средства подавления помех на катушки контакторов**. Также могут быть эффективны варисторы, защищающие от перенапряжения.
6. Для подключения нагрузки (кабель для подключения электродвигателя) использовать экранированный или бронированный кабель. Экран (броню) кабеля необходимо заземлить на двигателе. Со стороны преобразователя для заземления экрана/брони используется максимальная площадь корпуса разъема.
7. При использовании NORDAC ON PURE подключение питания предназначено для использования экранированных кабелей. Сигнальная линия Ethernet имеет отдельное экранирование. Этот экран подключается через соединение PE с помощью штекера на устройстве.

Устройства NORDAC ON PURE с установкой на стену предусматривают возможность подключения в соответствии с требованиями ЭМС при помощи встроенных стальных разъемов для питающего кабеля электродвигателя. Гнездо стального разъема предназначено для использования экранированных гибридных кабелей. При этом для сигнальных линий здесь предусмотрены отдельные экраны, что обеспечивает их надежное отделение от линий питания.

Рекомендуется использовать кабели подключения, предлагаемые компанией [NORD](https://www.nord.com).

Если устройство устанавливается в соответствии с рекомендациями этого руководства, оно будет выполнять все требования директивы об ЭМС согласно производственному стандарту по ЭМС EN 61800-3.

2.8.6 Электрическое подключение силового блока

ВНИМАНИЕ

Электромагнитные помехи

Данное устройство является источником высокочастотных помех, поэтому при его использовании в жилых зонах необходимо принять дополнительные меры для подавления помех (см. главу 8.1 «Электромагнитная совместимость ЭМС»).

Как правило, для эффективного подавления электромагнитных помех используются экранированные кабели электродвигателя.

ВНИМАНИЕ

Повреждения из-за высокого напряжения

Сильные электрические воздействия, не соответствующие конструкции устройства, могут вызвать повреждение устройства.

- Не выполнять на устройстве испытания на пробой.
- Прежде чем проводить испытание изоляции на пробой, отсоединить проверяемый кабель от устройства.

При подключении устройства убедиться, что:

- Сеть питания обеспечивает правильный уровень напряжения и рассчитана на соответствующий ток (см. главу 7 «Технические характеристики»).
- Между источником напряжения и устройством установлены соответствующие электрические предохранители, рассчитанные на определенный диапазон номинальных токов.
- Подключение сетевого кабеля: к дополнительным разъемам **X1** или **X4**, в зависимости от исполнения.
- Подключение кабеля двигателя: к дополнительному разъему **X8**, только для устройств с установкой на стену.
Использовать минимум 4-жильный кабель для подключения соединений **U-V-W** и **PE** при помощи штекера.
- Для подключения может использоваться только медный кабель температурного класса 80 °C или аналогичный.

2.8.6.1 Сетевое подключение

Устройство не требует дополнительных средств защиты со стороны источника питания. Рекомендуется использовать сетевые плавкие предохранители (см. «Технические характеристики»), а также сетевой выключатель или устройство защитного отключения.

Подключение к сети и отсоединение от нее должно производиться одновременно на всех фазах и контактах преобразователя.

В стандартном исполнении устройство имеет конфигурацию, позволяющую подключать устройство по схеме TN или TT. Такое положение переключателей подходит для подключения преобразователя к сети с заземленной нейтралью. Использовать только заземленную сеть типа «звезда».

⚠ ПРЕДУПРЕЖДЕНИЕ

Непредвиденное движение в результате ошибки сети

Возникновение ошибки (короткого замыкания) в сети может привести к самопроизвольному включению преобразователя частоты. При определенной параметризации в таком случае возможен автоматический запуск приводного агрегата, который может стать источником травм.

Предусмотреть защитные меры на случай непредвиденного запуска (блокировка, механическое отсоединение привода, защитное ограждение,...).

2.8.6.2 Кабель двигателя

При использовании экранированного кабеля двигателя, или в случае, если кабель уложен в тщательно заземленный металлический кабельный канал, общая длина кабеля не должна превышать **5 m** (экран кабеля с двух сторон подключается к PE).

Предварительно оконцованные кабели двигателя можно приобрести в компании NORD.

ВНИМАНИЕ

Включение на выходе

Включение кабеля двигателя под нагрузкой существенно увеличивает нагрузку на устройство. В результате возможно повреждение, а также мгновенное или постепенное разрушение деталей исполнительного механизма.

- Включать кабель двигателя, только если преобразователь частоты не генерирует импульсы. То есть, устройство должно иметь состояние «готово к включению» или «блокировка включения».

2.8.6.3 Тормозной резистор (в качестве опции, начиная с TP2)

В процессе динамического торможения (снижения частоты) трехфазного электродвигателя происходит возврат электроэнергии в преобразователь частоты. Для предотвращения отключения из-за перенапряжения в устройствах начиная с TP2 может использоваться внутренний тормозной резистор. Внутренний тормозной прерыватель (электронное реле) импульсно передает напряжение из промежуточного контура (порог срабатывания ок. 720 В DC) на тормозной резистор, Тормозной резистор преобразует избыток энергии в тепло.

Внутренний тормозной резистор (в качестве опции, начиная с TP2)

Возможна установка тормозного резистора в качестве опции. Установка производится на заводе изготовителя, поэтому данную опцию необходимо предусмотреть при оформлении заказа (см. главу 7.5.1 «Электрические характеристики для тормозных резисторов (опция)»). Возможность последующего дооснащения не предусмотрена.

2.8.6.4 Электромеханический тормоз (в качестве опции, начиная с TP2)

Для управления электромеханическим тормозом в промежуточном контуре устройства генерируется сигнал ШИМ, передаваемый на контакты (МВ+ и МВ-) разъема электродвигателя.

Поведение электромеханического тормоза определяется параметрами **P280**, **P281** и **P282**.

В процессе работы устройство контролирует тормоз и в случае неисправности генерирует следующее сообщение:

Короткое замыкание на соединении тормоза → E004.5 ¹⁾

Сопrotивление катушки → E016.5 ²⁾

Время отпyскания тормоза → E016.6 ²⁾

1) Сигнал учитывается всегда

2) Сигнал учитывается только после активации с помощью параметра **P282**.

С помощью параметра **P281** можно установить значение тормозящего напряжения вне зависимости от напряжения питания/сети преобразователя (заводская настройка 180В).

ВНИМАНИЕ

Электрическая прочность тормоза

Система управления тормозом передает на тормоз напряжение около 1000 В с помощью сигнала ШИМ.

- Во избежание повреждений используемый тормоз должен быть рассчитан на соответствующий уровень напряжения.



Информация

Параметры P280 / P281 / P107 / P114

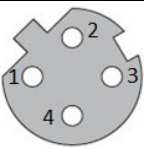
При подключении электромеханического тормоза к соответствующим клеммам устройства необходимо скорректировать настройки параметров **P280** и **P281** («Ток и напряжение механ.тормоза»), а также параметров **P107** и **P114** («Время реакц.тормоза» и «Задерж. мех. тормоза»). Чтобы не допустить повреждения системы управления тормозом следует использовать использовать значение ≠ 0 для параметра **P107**.

2.8.7 Электрическое подключение интерфейса Ethernet и цифровых входов/выходов

Подключение кабелей цепи управления в устройствах NORDAC ON и NORDAC ON+ производится исключительно через разъем M12. Разъемы устанавливаются на заводе и являются частью конструкции устройства. Они подходят для использования прямых и угловых (залитых) штекеров. Возможность использования пользовательских кабельных соединителей необходимо проверять в каждом конкретном случае.

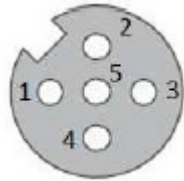
В отличие от этого, подключение кабелей для обмена данными через Ethernet в устройствах NORDAC ON PURE осуществляется исключительно через гибридные разъемы M23. Разъемы устанавливаются на заводе и являются частью конструкции устройства. Для электрического подключения устройств, используемых в пищевой промышленности, [NORD](#) предлагает специальные гигиенические кабели. При этом возможность использования кабелей с самостоятельно установленными соединителями также необходимо проверять в каждом конкретном случае.

Ethernet M1, M2

Элемент	Функция	Гнездо M12, код D	Назначение контактов				Цвет
			1	2	3	4	
M1	ETH (Bus-IN)		TX+	RX+	TX-	RX-	зеленый
M2	ETH (Bus-OUT)		TX+	RX+	TX-	RX-	зеленый

Цифровые выходы M3

Начиная с TP2 предусматривается дополнительный разъем **M3**. Позволяет использовать обе функции цифровых выходов DOUT1 и DOUT2.

Функция	Гнездо M12, код A	Назначение контактов					Цвет
		1	2	3	4	5	
DOUT1 DOUT2		24 В	DOUT2	GND	DOUT1	–	черный

При наличии на устройстве опции SK CU6-STO данный дополнительный разъем позволяет использовать функции обеспечения безопасности, см. также руководство по функциям обеспечения безопасности [BU 0830](#).

Цифровые входы M4, M5

Функция	Гнездо M12, код A	Назначение контактов					Цвет
		1	2	3	4	5	
DIN1/ DIN2		24 В	DIN2	GND	DIN1/ DOUT1	–	черный
DIN3/ DIN4		24 В	DIN4	GND	DIN3/ DOUT2	–	черный

Дополнительные разъемы **M4** и **M5** предусматривают функции цифровых выходов **DOUT1** и **DOUT2** только при наличии установленной опции SK CU6-STO. Без опции SK CU6-STO функции цифровых выходов предусмотрены только для **M3**.

Информация

Прокладка кабеля

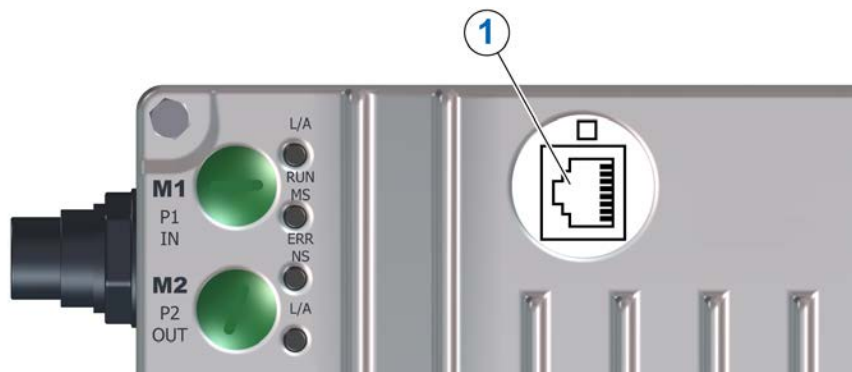
Все кабели цепи управления необходимо прокладывать отдельно от кабеля питания и кабеля электродвигателя, так как они могут вызывать помехи и влиять на работу устройства.

Если кабели проходят параллельно, то кабели с напряжением > 60 В необходимо прокладывать на расстоянии не менее 20 см. Это расстояние можно уменьшить за счет экранирования токопроводящих линий и установки внутри кабельных каналов заземленных перегородок из металла.

2.8.7.1 Описание управляющего подключения

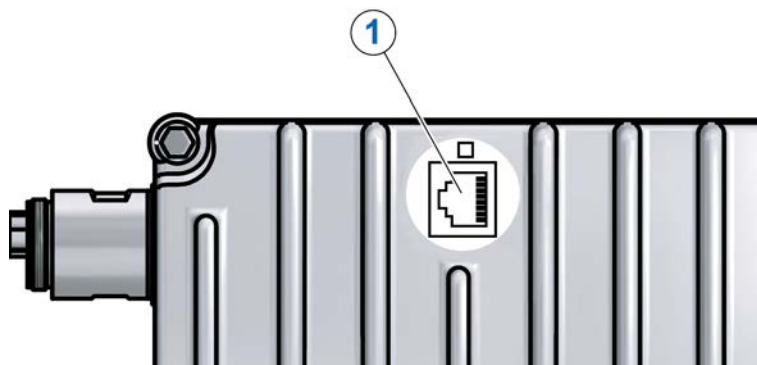
Значение Функции	Описание / технические характеристики		
Контакт (Наименование)	Значение	Параметр №	Функция Заводская настройка
Цифровые выходы	Передача сигналов о рабочих состояниях устройства		
	в соответствии с EN 61131-2 24 В DC Для индуктивной нагрузки: обеспечить защиту с помощью безынерционного диода!	Максимальная нагрузка 20 mA	
DOUT1	Цифровой выход 1	P434 [-01]	Без функции
DOUT2	Цифровой выход 2	P434 [-02]	Без функции
Указания по управлению через шину: Цифровые выходы могут устанавливаться с помощью пользовательских битов управляющего слова. DOUT1: P480 [-11] = Бит 8 ком слова, значение 83/84 DOUT2: P480 [-12] = Бит 9 упр. слова, значение 83/84 Параметр P420 также позволяет соединить цифровые выходы напрямую с цифровым входом P420 [-01 ... -04], значение 83/84. P420 и P480 имеют приоритет над P434.			
Цифровые входы	Управление устройством при помощи внешних элементов управления, переключателей и т.п.		
	DIN1-4 в соответствии с EN 61131-2, тип 1 низкий: 0-5 В (~ 9,5 kΩ) высокий: 14-30 В (~ 2,5 - 3,5 kΩ) Время сканирования: 1 мс Время реакции: 3 мс		
DIN1	Цифровой вход 1, см. P420 [-01]		
DIN2	Цифровой вход 2, см. P420 [-02]		
DIN3	Цифровой вход 3, см. P420 [-03]		
DIN4	Цифровой вход 4, см. P420 [-04]		
Подключение управляющего напряжения	Напряжение питания устройства		
	Подробнее см. раздел 7.4 "Электрические характеристики для питания 24 В DC"		
24 В	Вход напряжения	-	-
GND/0V	Опорный потенциал GND	-	-
Управление тормозом (начиная с TP2)	Подключение электромеханического тормоза и управление им. Устройство генерирует сигнал ШИМ, используя напряжение в промежуточном контуре. Тормоз всегда имеет данный потенциал. При выборе учитывать соответствующее напряжение катушки тормоза.		
	Характеристики подключения: (☞ Раздел 2.8.6.4 "Электромеханический тормоз (в качестве опции, начиная с TP2)") Ток: ≤ 500 mA	Допустимый цикл переключения: до 150 Нм: ≤ 1/с до 250 Нм: ≤ 0,5/с	
MB+	Управление тормозом	P107/114	0 / 0
MB-	Управление тормозом	P280/P281/P282	


2.9 Диагностический разъем



Преобразователь частоты оснащен диагностическим интерфейсом RJ12 (1). К нему может быть подключен ПК, адаптер Bluetooth или портативный блок управления через разъем RS 232/ RS 485.

Устройства NORDAC ON PURE имеют такой же диагностический интерфейс (1).



Интерфейс обмена данными		Подключение устройства к разным инструментам для работы с данными		
		24 В DC ± 20 %	RS485 (для подключения блока задания параметров) 9600 ... 38400 Бод Согласующий резистор(1 кΩ) постоянный RS232 (для подключения к ПК (NORDCON)) 9600 ... 38400 Бод	
1	RS485 A+	Передача данных через RS485	P502... P513 [-02]	 1 - 2 - 3 - 4 - 5 - 6
2	RS485 B-	Передача данных через RS485		
3	GND	Опорный потенциал для сигналов шины		
4	RS232 TXD	Передача данных RS232		
5	RS232 RXD	Передача данных RS232		
6	24 В	Выход напряжения		

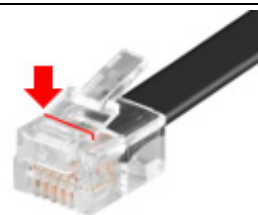
Неиспользуемое диагностическое соединение должно быть закрыто прозрачной резьбовой заглушкой (диагностическим стеклом). Только в этом случае будет обеспечена указанная степень защиты устройства.

i Информация

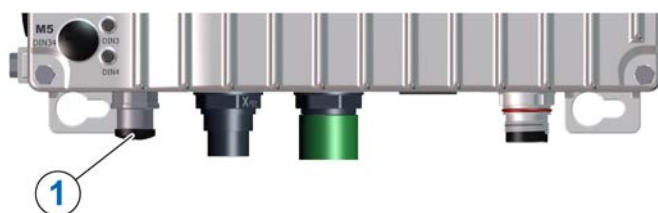
Использовать коннектор RJ12 без защелки

Для подключения к гнезду RJ12 следует использовать только штекеры RJ12 без защелки. В противном случае штекер может застрять в гнезде RJ12.

При необходимости следует удалить защелку как показано на рисунке и убедиться, что на ее месте не остался заусенец.



2.10 Энкодер



Устройства NORDAC ON+ оснащаются интерфейсом RS485 для подключения энкодера. Данный интерфейс позволяет преобразователю частоты получать информацию от энкодера высокого разрешения в режиме реального времени.

Функция	Гнездо M12, код A	Назначение контактов					Цвет
		1	2	3	4	5	
Подключение энкодера		12 В	Data +	GND	Data -	–	черный

В устройствах NORDAC ON PURE подключение к интерфейсу энкодера RS485 реализуется через гибридный кабель подключения двигателя.

Необходимо учитывать потребление тока энкодером (как правило, не более 150 мА) и допустимую нагрузку на источник управляющего напряжения.

Для использования энкодера следует активировать параметр (P300) или (P600) в зависимости от поставленной задачи (обратная связь по частоте вращения/ серворежим или позиционирование, соответственно).

i Информация

Модели с установкой на двигателе имеют встроенный энкодер, подключенный к системе управления. Внешний разъем для подключения энкодера отсутствует.

Помимо этого возможно использование указанных ниже энкодеров.

Тип энкодера	Сигнал	Способ подключения		Число полюсов	NORDAC ON SK 30xP	NORDAC ON+ SK 31xP	NORDAC ON PURE SK-35xP ⁴⁾
		Установка на электродвигатель	Внутренний				
Universal – RS485 ¹⁾	GND + V RS485A RS485B	Установка на электродвигатель	Внутренний	4	–	X	X
		Установка на стену	Через X6 ¹⁾				
Universal – SSI/BISS	GND + V Data- Data+ CLK- CLK+	Установка на электродвигатель	Внутренний	6	–	По запросу	–
		Установка на стену	Через X6 ³⁾				
Universal – TTL	GND + V A+ A- B+ B-	Установка на электродвигатель	Внутренний	6	–	По запросу	–
		Установка на стену	Через X6 ³⁾				
HTL ²⁾	GND + V A+ B+-	Установка на электродвигатель	Через DIN3 и DIN4 в положении M5	4	–	X	–
		Установка на стену					

- 1) В стандартном исполнении NORDAC ON+ с установкой на стену имеет соответствующее гнездо (5 контактов, кодировка a) для подключения универсального энкодера с интерфейсом RS485. В устройствах NORDAC ON PURE подключение производится посредством подключения двигателя.
- 2) У моделей с установкой на двигателе подключение энкодера HTL предназначено не для регулирования частоты вращения электродвигателя, а исключительно для функций позиционирования, что обусловлено их конструктивным исполнением. Работа в режиме close loop не предусмотрена. Диапазон частот должен составлять $50 \text{ кГц} \leq f \leq 150 \text{ кГц}$.
- 3) 8-полюсный разъем не входит в стандартную комплектацию, но может быть предусмотрен по запросу.
- 4) Подключения энкодеров в устройствах NORDAC ON PURE всех типоразмеров подходят только для интерфейса универсальных энкодеров RS485.

Вход энкодера

Для подключения инкрементного энкодера TTL предусмотрен вход с двумя каналами, поддерживающий сигналы TTL для задающего генератора в соответствии с EIA RS 422. Максимальное потребление тока инкрементным энкодером не должно превышать 150 мА.

Допустимое число импульсов на один оборот может составлять от 16 до 8192. Число импульсов определяется параметром **P301** «Инкрементн. энкодер» в группе меню «Параметры регулирования» путем выбора одного из общепринятых значений разрешения (количества импульсов). Если длина кабеля > 20 м и скорость вращения двигателя превышает 1500 мин⁻¹, энкодер не должен иметь более 2048 импульсов на оборот.



Информация

Ошибки сигнала энкодера

Обязательно изолировать неиспользуемые жилы (например, канал А обр. / В обр.), так как при контакте жил друг с другом или экранированием кабеля возможно короткое замыкание, которое вызывает помехи при передаче сигнала или повреждение энкодера.

Информация

Направление вращения

Направление отсчета инкрементного энкодера должно соответствовать направлению вращения двигателя. Направления вращения совпадают, если при положительном значении выходной частоты отображается положительное значение частоты вращения в параметре **P735**.

Если направления вращения не совпадают, то в параметре **P301** можно установить значение количества импульсов на оборот с другим знаком.

Либо изменить последовательность фаз двигателя в параметре **P583**. Таким образом, изменение направления вращения возможно только с помощью программной настройки.

Инкрементный энкодер

Напряжение питания энкодера составляет 10 ... 30 V. Для питания может использоваться внешний источник либо внутреннее напряжение.

Энкодер TTL

Настройка значений соответствующих функций осуществляется с помощью параметров из группы «Параметры регулирования» (**P300** и далее).

Энкодер НТЛ

Для подключения энкодера с сигналом НТЛ используются цифровые входы **DIN3** и **DIN4**. Параметризация соответствующих функций осуществляется с помощью параметров **P420 [-03/-04]**.

Информация

Проверка количества импульсов на оборот

При обработке группы «Параметры регулирования» важную роль играет количество импульсов на оборот у используемого энкодера.

Установленные значения следует сравнить со значением количества импульсов у энкодера.

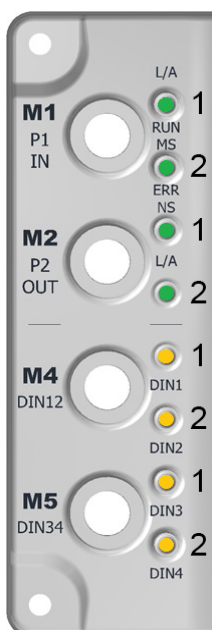
3 Индикация

Описанные далее элементы индикации от **M1** до **M5** доступны только в исполнениях устройств NORDAC ON и NORDAC ON+.

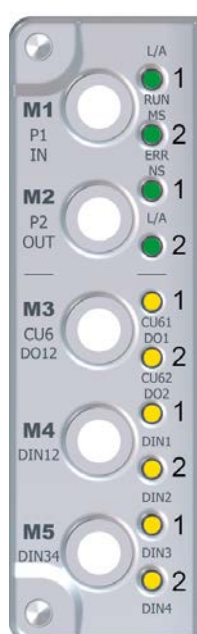
3.1 Светодиодные индикаторы

Светодиодные индикаторы разъемов для Ethernet **M1** и **M2** при их использовании для обмена данными через шину служат для индикации рабочих состояний соответствующих ведомых устройств. Значение индикации при этом зависит от используемого протокола шины.

Светодиодные индикаторы цифровых входов **M4** и **M5** служат для индикации состояния сигналов при использовании пусковых и исполнительных устройств.



Индикаторы для типоразмера 1



Индикаторы начиная с типоразмера 2

3.1.1 Индикаторы M1 и M2 при использовании EtherCAT

Индикатор	Обозначение	Индикация	Описание
M1 – 1	L/A (Активность связи)	Выкл	Нет соединения
		Мигает желтый	Соединение установлено, выполняется передача данных
		Горит зеленый	Соединение установлено, передача данных не выполняется
M1 – 2	RUN MS	RUN = Ethernet State (состояние Ethernet)	
		Выкл	Обмен данными и передача параметров не производятся
		Мигает (4 Гц)	Выполняется передача параметров, обмен данными не производится
		Однократное мигание	Выполняется передача параметров Обмен данными выполняется ограниченно Текущие значения без ограничений, Уставки не обрабатываются
	Горит зеленый	Выполняется передача параметров, Обмен данными выполняется без ограничений	

Индикатор	Обозначение	Индикация	Описание
M2 – 1	ERR NS	ERROR = Ethernet Error (ошибка Ethernet)	
		Выкл	EtherCAT на шинном интерфейсе работает нормально
		Мигает (4 Гц)	Общая ошибка конфигурации EtherCAT
		Однократное мигание	Самопроизвольное изменение состояния EtherCAT через шинный интерфейс
		Двукратное мигание	Таймаут EtherCAT или ПЧ (P513, P151)
M2 – 2	L/A (Активность связи)	Выкл	Нет соединения
		Мигает желтый	Соединение установлено, выполняется передача данных
		Горит зеленый	Соединение установлено, передача данных не выполняется

3.1.2 Индикаторы M1 и M2 при использовании EthernetIP

Индикатор	Обозначение	Индикация	Описание
M1 – 1	L/A (Активность связи)	Выкл	Нет соединения
		Мигает желтый	Соединение установлено, выполняется передача данных
		Горит зеленый	Соединение установлено, передача данных не выполняется
M1 – 2	RUN MS	MS = Modul Status (статус модуля)	
		Выкл	Отсутствие сети и управляющего напряжения
		Горит зеленый	Правильная работа шинного интерфейса
		Мигает зеленый (4 Гц)	Не задана конфигурация шинного интерфейса
		Мигает красный (4 Гц)	Незначительная ошибка, неправильная конфигурация
		Горит красный	Неустраняемая ошибка
		Попеременно мигают красный и зеленый (4 Гц)	Включение питания, самодиагностика
M2 – 1	ERR NS	NS = Netzwerk Status (состояние сети)	
		Выкл	Отсутствует рабочее напряжение, отсутствует IP-адрес
		Горит зеленый	Соединение CIP установлено
		Мигает зеленый (4 Гц)	IP-адрес задан, но соединение CIP отсутствует
		Мигает зеленый (0,5 Гц)	Преобразователь частоты готов к работе, но не разблокирован
		Мигает красный (4 Гц)	Таймаут, ошибка таймаута соединения типа «Exclusive Owner Connection»
		Горит красный	Дублирование IP, используемый шинным интерфейсом IP-адрес уже занят
		Попеременно мигают красный и зеленый (4 Гц)	Включение питания, самодиагностика
M2 – 2	L/A (Активность связи)	Выкл	Нет соединения
		Мигает желтый	Соединение установлено, выполняется передача данных
		Горит зеленый	Соединение установлено, передача данных не выполняется

3.1.3 Индикаторы M1 и M2 при использовании Profinet

Индикатор	Обозначение	Индикация	Описание
M1 – 1	L/A (Активность связи)	Выкл	Нет соединения
		Мигает желтый	Соединение установлено, выполняется передача данных
		Горит зеленый	Соединение установлено, передача данных не выполняется
M1 – 2	RUN MS	RUN = Ethernet State (состояние Ethernet)	
		Выкл	Нет ошибки
		Мигает красный (1 Гц)	Передача сигнала DCP активирована через шину
		Горит красный	Системная ошибка / аварийный сигнал
M2 – 1	ERR NS	BF = Ethernet Error (ошибка Ethernet)	
		Выкл	Нет ошибки
		Мигает (4 Гц)	Неправильная конфигурация (PROFINET)
		Вкл	Отсутствует конфигурация или физическое соединение
M2 – 2	L/A (Активность связи)	Выкл	Нет соединения
		Мигает красный	Обмен данными не производится
		Горит красный	Отсутствует конфигурация / физическое соединение

3.1.4 Индикатор M3

В устройствах начиная с типоразмера 2 светодиодные индикаторы **M3** служат для индикации уровня сигнала на цифровых выходах. Значение индикации зависит от наличия установленной опции SK CU6-STO.

Индикатор	Обозначение	Индикация	Описание
M3 – 1	CU61 DO1	Горит желтый	Цифровой выход 1 = high
		Горит зеленый	Цифровой выход 1 = low
M3 – 2	CU62 DO2	Горит желтый	Цифровой выход 2 = high
		Горит зеленый	Цифровой выход 2 = low

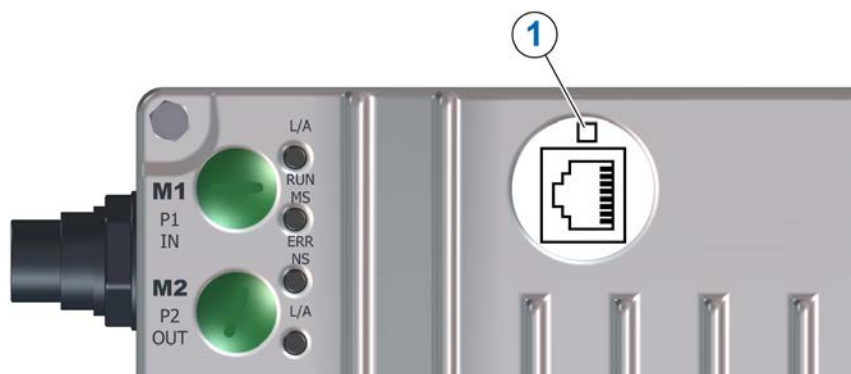
Индикатор M3 с установленной опцией SK CU6-STO (SK 3x1P)

Индикатор	Обозначение	Индикация	Описание
M3-1	CU61 S-DIN1	Горит желтый	Вход сигналов безопасности Dig.In = high
		Выкл	Вход сигналов безопасности Dig.In = low
M3-2	CU62 S-DIN2	Горит желтый	Вход сигналов безопасности Dig.In = high
		Выкл	Вход сигналов безопасности Dig.In = low

3.1.5 Индикаторы M4 и M5

Индикатор	Обозначение	Индикация	Описание
M4 – 1	DIN1	Горит желтый	Цифровой вход 1 = high
		Выкл	Цифровой вход 1 = low
		Горит красный	Перегрузка
M4 – 2	DIN2	Горит желтый	Цифровой вход 2 = high
		Выкл	Цифровой вход 2 = low
		Горит красный	Перегрузка
M5 – 1	DIN3	Горит желтый	Цифровой вход 3 = high
		Выкл	Цифровой вход 3 = low
		Горит красный	Перегрузка
M5 – 2	DIN4	Горит желтый	Цифровой вход 4 = high
		Выкл	Цифровой вход 4 = low
		Горит красный	Перегрузка

3.2 Диагностический светодиодный индикатор



Индикатор			Состояние сигнала		Значение
№	Цвет	Описание			
1	два цвета красный/ зеленый	Состояние устройства	выкл		Устройство не готово к работе, • отсутствует напряжение сети / управляющее напряжение
			горит зеленый		Устройство разблокировано (преобразователь работает)
			мигает зеленый	0,5 Гц	Устройство готово к работе, но не разблокировано
				4 Гц	Блокировка включения устройства
			красный / зеленый попеременно	4 Гц	Предупреждение
				1... 25 Гц	Степень перегрузки включенного устройства
мигает красный		Ошибка, частота мигания = номер ошибки (группа) (например: 3 мигания = E003)			

4 Ввод в эксплуатацию

⚠ ПРЕДУПРЕЖДЕНИЕ

Непредвиденное движение

Подача напряжения питания может прямым или косвенным образом привести к включению устройства. Внезапное движение привода и подключенной к нему машины может стать причиной тяжелых или смертельных травм и/или материального ущерба. Возможные причины внезапного движения:

- установка в параметрах функции «Автоматический пуск»
- неправильная настройка параметров
- приведение в действие устройства по сигналу разблокировки, полученного от системы управления более высокого уровня (сигналы от шины или входа/выхода)
- неправильные данные электродвигателя
- неправильное подключение энкодера
- отключение механического стояночного тормоза
- внешние воздействия, например, сила тяжести или кинетические энергии, которые могут воздействовать на привод
- в сетях IT: ошибка сети (замыкание на землю).

Во избежание опасных ситуаций, которые могут возникнуть в указанных выше случаях, необходимо обеспечить меры, исключающие возможность непредвиденного движения оборудования (предусмотреть механизм блокировки или разъединения, защиту от опрокидывания и т. д.) Кроме того, необходимо убедиться, что в зоне воздействия и в опасной зоне вблизи установки нет людей.

4.1 Ввод устройства в эксплуатацию

Для обеспечения общей работоспособности устройства после выполнения механического монтажа на подходящей стене, либо после установки привода с установленным на двигателе устройством, следует выполнить электрическое подключение (см. главу 2.8.6 «Электрическое подключение силового блока»).

Для эксплуатации устройства также необходим источник питания 24 В DC.

Устройство имеет предустановленные параметры (заводские установки). У преобразователей с установкой на электродвигателе заводские настройки содержат все данные двигателя.

Для установки правильных данных двигателя и выбора режима работы следует настроить соответствующие параметры. Необходимо также выполнить настройку параметров, чтобы адаптировать устройство к конкретной задаче, настроить обмен данными с другими устройствами или системой управления, а также оптимизировать работу устройства (см. главу 5 «Параметр»).

Чтобы обеспечить корректную работу привода необходимо как можно точнее указать данные двигателя в соответствии с заводской табличкой. В частности, рекомендуется проводить автоматическое измерение сопротивления обмотки статора с использованием параметра **P220**.

Параметры для двигателей IE5 обеспечиваются программным обеспечением NORDCON. Оно позволяет выбрать и импортировать нужный набор данных на устройство при помощи функции «Импорт параметров двигателя» (см. также руководство к NORDCON [BU 0000](#)).

4.2 Обновление программного обеспечения

Встроенный шинный интерфейс преобразователя частоты обеспечивает возможность обновления как встроенного программного обеспечения преобразователя, так и программного обеспечения самого встроенного шинного интерфейса. Как правило, обновление встроенного программного обеспечения не требуется. В случае необходимости обновления программного обеспечения следует обратиться в сервисную службу NORD Drivesystems.

4.3 Выбор режима для регулирования двигателя

Частотный преобразователь NORDAC ON может использоваться для управления асинхронными двигателями. В исполнении NORDAC ON+ и NORDAC ON PURE преобразователь частоты может работать с электродвигателями класса энергоэффективности до IE5+.

Преобразователь частоты спроектирован для работы с электродвигателями класса IE4 и IE5 производства компании NORD. По своей конструкции такие электродвигатели соответствуют типу синхронных двигателей с внутренними постоянными магнитами (IPMSM). В этих двигателях постоянные магниты встроены в ротор.

При необходимости использования устройства с электродвигателями других производителей должна быть проведена соответствующая проверка. Необходимо также обратить внимание на следующую информацию:

- Синхронные электродвигатели IE4: Техническая информация [TI 80-0010](#) «Указания по проектированию и вводу в эксплуатацию двигателей NORD IE4 с преобразователями NORD».
- Синхронные электродвигатели IE5: Каталог [M5000](#) «Синхронные электродвигатели класса энергоэффективности IE5+».

4.3.1 Описание режимов регулирования (P300)

Частотный преобразователь предлагает несколько режимов регулирования двигателя. Все режимы работы применимы как к асинхронным двигателям (АС), так и к синхронным двигателям с постоянными магнитами (СДПМ) при соблюдении ряда ограничений. Как правило, все способы регулирования основаны на полеориентированных методах управления.

1. Режим VFC open-loop (P300, значение «0»)

Режим регулирования по вектору напряжения (Voltage Flux Control Mode (VFC)). Применим как к асинхронным (АС), так и к синхронным двигателям (СДПМ). В случае асинхронных двигателей этот тип регулирования также называют регулирование по вектору тока ISD.

Регулирование производится без применения датчиков угла поворота, исключительно на основе фиксированных параметров и результатов измерения электрического тока. Как правило, что для этого режима управления не требуются специальные настройки параметров регулирования. Для корректного регулирования в этом режиме необходимо точное задание параметров двигателя перед вводом в эксплуатацию.

Для асинхронных двигателей также предлагается скалярный метод управления, т. е. управление по простой характеристике U/f . Этот вид регулирования используется в основном в ситуациях, когда к одному преобразователю параллельно подключается несколько, механически независимых двигателей или когда характеристики двигателя можно получить в очень приближенном виде.

Регулирование по характеристике U/f возможно, если нет необходимости в высокой точности частоты вращения и в высокой динамике регулирования (время линейного ускорения ≥ 1 с). Параметрическое управление по вольт-герцовой характеристике также может быть более предпочтительным в технологических машинах, которые из-за особенностей конструкции подвержены сильным механическим колебаниям. Например, регулирование по U/f – характеристике часто используется для управления вентиляторами, некоторыми видами приводных механизмов насосных агрегатов или смесителями. Режим регулирования U/f активируется параметрами (P211) и (P212) (значение «0»).

2. Режим CFC closed-loop (P300, значение «1»)


В отличие от режима «VFC open-loop» (соответствует значению параметра «0») в основе этого режима лежит метод управления с ориентацией по потокосцеплению (Current Flux Control). Для данного режима, функционал которого для асинхронных двигателей аналогичен режиму, ранее обозначавшемуся как «сервоуправление», использование энкодера является обязательным. С помощью энкодера определяются точные показатели частоты вращения электродвигателя, которые используются для расчетов, необходимых для управления двигателем. Энкодер также позволяет определить положение ротора, однако при работе с СДПМ необходимо дополнительно установить начальное значение положения ротора. За счет этого обеспечивается точное и быстрое управление приводом.

Данный режим позволяет получить наилучшие результаты при управлении как АСД, так и СДПМ, и является наиболее подходящим при работе с подъемными устройствами, а также с системами, предъявляющими высокие требования к динамическим характеристикам (время ramпы $\geq 0,05$ с). А при использовании для двигателей класса IE5+ данный режим демонстрирует максимальные преимущества (с точки зрения энергоэффективности, динамичности и точности).

3. Режим CFC open-loop (P300, значение «2»)

Режим CFC также является бездатчиковым (open-loop). Частота вращения и положение определяется посредством «наблюдателя» — метода, использующего результаты измерений и значения управляющего воздействия. В этом режиме также немаловажную роль играют точная настройка датчиков регулирования частоты вращения и тока. Чаще всего он применяется в установках, где требуется высокая динамика (время характеристики $\geq 0,25$ с) — например, в насосных агрегатах с высоким пусковым моментом.

4.3.2 Параметры настройки регулятора

Ниже представлены все важные параметры, используемые в разных режимах. При настройке параметров действует общее правило: чем точнее выполнена настройка, тем точнее регулирование и тем выше показатели динамики и точности, которые могут быть получены в работе привода. Подробное описание отдельных параметров представлено в  разделе 5 "Параметр".

		Режим эксплуатации					
Группа	Параметр	VFC open-loop		Разомкнутый контур CFC		CFC closed-loop	
		АСД	СДПМ	АСД	СДПМ	АСД	СДПМ
Данные двигателя	P201 ... P209	√	√	√	√	√	√
	P210	√ ¹⁾	√	√	√	√	√
	P211, P212	- ²⁾	-	-	-	-	-
	P215, P216	- ¹⁾	-	-	-	-	-
	P217	√	√	√	√	∅	∅
	P220	√	√	√	√	√	√
	P240	-	√	-	√	-	√
	P241	-	√	-	√	-	√
	P243	-	√	-	√	-	√
	P244	-	√	-	√	-	√
	P246	-	-	√ ³⁾	√ ³⁾	√	√
	P245, 247	-	√	∅	∅	∅	∅
Данные регулятора	P300	√	√	√	√	√	√
	P301	∅	∅	∅	∅	√	√
	P310, P311, P314, P317 ... P320	∅	∅	√	√	√	√
	P312, P313, P315, P316	∅	∅	-	√	-	√
	P330 ... P333	-	√	-	√	-	√
	P334	∅	∅	∅	∅	-	√

1) при использовании регулировки по характеристике U/f: необходимо точно настроить параметр

2) при использовании регулировки по характеристике U/f: стандартная настройка «0»

3) действительно только начиная с точки переключения, поскольку у СДПМ с CFC-open-loop сначала однократно применяется режим VFC (параметр P246 не влияет), а режим CFC начинает действовать только после точки переключения

4.3.3 Порядок ввода в эксплуатацию для регулирования электродвигателя

Ниже перечислены основные этапы процедуры ввода в эксплуатацию в их оптимальной последовательности. Выбор правильной комбинации преобразователя и электродвигателя, а также источника питания, является обязательным условием. Более подробно процедура ввода в эксплуатацию и, в частности, порядок оптимизации регуляторов тока, частоты вращения и положения асинхронных двигателей, описаны в руководстве «Оптимизация регуляторов» (AG 0100). Порядок ввода в эксплуатацию и оптимизации синхронных двигателей с постоянными магнитами (СДПМ), использующих режим управления по потокосцеплению CFC Closed-Loop, описан в руководстве «Оптимизация привода» (AG 0101). Для получения данного руководства следует обратиться в службу технической поддержки.

1. Выполнить подключение преобразователя частоты и электродвигателя стандартным способом (учитывать $\Delta / Y!$), подключить энкодер, при его наличии
2. Подключить сетевое питание
3. Выбрать базовый двигатель из списка (P200), если он не был установлен заводскими настройками NORD, как для устройств с установкой на электродвигатель. (Модели АСД в конфигурации 87 Гц в списке отсутствуют, данные для них необходимо ввести в соответствии с заводской табличкой. Модели СДПМ расположены в конце списка с указанием типа (например: ...80Т...))
4. Проверить данные двигателя (P201 ... P209) и сравнить с данными, указанными на заводской табличке / в техническом паспорте двигателя
5. Измерить сопротивление обмотки статора (P220) → параметры P208, P241[-01] являются измеряемыми, а параметр P241[-02] — расчетным. (Примечание: если используется синхронный двигатель с поверхностной установкой постоянных магнитов, то значение в параметре P241[-02] следует заменить на значение из P241[-01])
6. Энкодер: проверить настройки (P301, P735)
7. Только для СДПМ:
 - a. ЭДС – напряжение (P240) → заводская табличка или паспорт двигателя
 - b. Определить и задать угол индуктивности (P243) (не требуется в двигателях NORD)
 - c. Пиковый ток (P244) → паспорт двигателя
 - d. Только для СДПМ в режиме управления по вектору напряжения (VFC): определить (P245), (P247)
 - e. Определить (P246)
8. Выбрать режим (P300)
9. Задать / настроить регулятор тока (P312 ... P316)
10. Задать и настроить регулятор частоты вращения (И-регулятор скорости) (P310, P311)
11. Только для СДПМ:
 - a. Выбрать метод управления (P330)
 - b. Настроить параметры пусковых характеристик (P331 ... P333)
 - c. Настроить параметры для нулевого импульса энкодера (P334 ... P335)
 - d. Включить контроль ошибки скольжения (P327 \neq 0)

Информация

Более подробно порядок ввода в эксплуатацию двигателей NORD класса IE5 вместе с преобразователями NORD описан в каталоге [M5000](#) «Синхронные электродвигатели класса энергоэффективности IE5+».

5 Параметр

ПРЕДУПРЕЖДЕНИЕ

Внезапное движение в результате изменения значений параметров

Изменения параметров применяются незамедлительно. Это может приводить к возникновению опасных ситуаций даже при остановленном приводе. Некоторые функции, например **P428** «Автоматический пуск», могут запустить привод и создать опасную ситуацию для людей из-за движения деталей.

При настройке параметров соблюдать следующие правила:

- Выполнять изменения настроек параметров, только если преобразователя частоты **не** разблокирован.
- Не входить в опасную зону оборудования.
- Перед выполнением работ принять меры, предотвращающие нежелательные движения привода (например опускание подъемного механизма).

ПРЕДУПРЕЖДЕНИЕ

Непредвиденное движение в результате перегрузки

При перегрузке привода имеется риск остановки двигателя (= внезапная потеря вращающего момента). Перегрузка может возникнуть, например, при использовании привода с недостаточными характеристиками или при внезапной пиковой нагрузке. Источником внезапных пиковых нагрузок являются механические части (например, крепления) и внешние нагрузки, вызванные резким ускорением по крутой рампе (P102, P103, P426).

В некоторых установках остановка двигателя может вызвать непредвиденные движения (например, обрушение груза с подъемного механизма).

Чтобы исключить возможные риски, выполнить следующее:

- Для подъемных механизмов и установок, испытывающих частую и резкую смену нагрузки, обязательно использовать стандартное значение параметра P219 = 100 %.
- Не использовать привод с недостаточными характеристиками: привод должен иметь достаточный резерв для перегрузки.
- Предусмотреть защиту от обрушения (например, в подъемных механизмах) или принять другие аналогичные меры.

Для доступа к параметрам из системы управления пользователя и настройки устройства в соответствии с конкретными задачами, выполняемыми приводом, используется один из предусмотренных протоколов (EtherCAT, EtherNet/IP или PROFINET). Различия в оснащении устройств обуславливают возможную взаимосвязь между важными параметрами.

Доступ к параметрам возможен только в том случае, если блок управления устройства активен.

Далее описываются важные параметры устройства. Пояснения к параметрам, связанным с модулями полевой шины или дополнительным функционалом, представлены в соответствующей документации.

Отдельные параметры объединены в группы в зависимости от их функций. Первая цифра в номере параметра указывает на принадлежность к **группе меню**:

Группа меню	№	Основная функция
Индикация рабочих режимов	(P0--)	Отображение параметров и рабочих значений
Базовые параметры	(P1--)	Базовые настройки устройства, например, характеристики включения и выключения
Данные двигателя	(P2--)	Электрические настройки для двигателя (ток двигателя или начальное (пусковое) напряжение)
Параметры регулирования	(P3--)	Настройка регуляторов тока и скорости вращения, а также настройки для энкодеров (инкрементных энкодеров)
		Настройки для встроенных ПЛК (описание см. BU0850)
Управляющие клеммы	(P4--)	Закрепление функций входов и выходов
Дополнительные параметры	(P5--)	Преимущественно функции контроля и прочие параметры
Позиционирование	(P6--)	Настройка функции позиционирования (описание см. BU0810)
Информация	(P7--)	Индикация рабочих значений и сообщений о состоянии
Параметры сети	(P8--)	Параметры промышленной сети Ethernet (описание см. BU0820)

Информация

Заводские установки P523

Параметр **P523** позволяет в любое время восстановить заводские значения всего набора параметров. Это может быть полезным, например, при вводе в эксплуатацию, когда неизвестно, какие параметры устройства ранее были изменены и таким образом могли неожиданно повлиять на рабочие характеристики привода.

Восстановление заводских настроек (**P523**) обычно распространяется на все параметры. Это означает, что впоследствии необходимо будет проверить и в некоторых случаях снова задать все характеристики двигателя. В то же время при восстановлении заводских настроек параметр **P523** позволяет исключить из объема изменений характеристики двигателя или параметры, влияющие на обмен данными по шине.

Рекомендуется во время подготовительных работ сохранить резервную копию текущих настроек устройства.

Информация

Обновление программного обеспечения

При необходимости встроенное программное обеспечение преобразователя частоты может быть обновлено с помощью функции обновления. Обновление передается на преобразователь путем передачи файлов через EtherCAT (FoE).

Дополнительная информация представлена в [BU 0820](#).

Рекомендуется предварительно сохранить резервную копию текущих настроек устройства.

5.1 Обзор параметров

Индикация рабочих режимов

P000 Индик. раб. режима	P001 Выбор инд. величины	P002 Коэфф. индикации
P003 Код защиты парам.	P004 Пароль	P005 Изменение пароля

Базовые параметры

P100 Набор параметров	P101 Копия. набора пар.	P102 Время разгона
P103 Время замедления	P104 Минимальная частота	P105 Максимальная частота
P106 Сглаж. кривой разг.	P107 Время реакции тормоза	P108 Режим торможения
P109 Ток DC торможения	P110 Время DC торможения	P111 Р-фактор момента
P112 Граница момент. тока	P113 Толчковая частота	P114 Задерж. мех. тормоза

Данные двигателя

P200 Список двигателей	P201 Номинальная частота	P202 Номинальная скорость
P203 Номинальный ток	P204 Ном. напряжение	P205 Номинальная мощность
P206 COS(phi)	P207 Соединение обмоток	P208 Активное R статора
P209 Ток х.х.	P210 Статический буст	P211 Динамический буст
P212 Компенс. скольжения	P213 Коэфф. ISD ctrl.	P214 Опережение момента
P215 Опережение бустера	P216 Время опереж. буста	P217 Сглаж. осциллогр.
P218 Глубина модуляции	P219 Авт.подмагничивание	P220 Идентификация двиг.
P240 Напр. ЭДС СДПМ	P241 Индуктивность СДПМ	P243 Угол индукт. IPMSM
P244 Пиковый ток СМГМ	P245 Зат. кол. СДПМ векторн.	P246 Момент инерции
P247 Перекл част V/f СДПМ	P280 Ток мех.торм.	P281 Напряжение мех.торм.
P282 Режим мех.торм.		

Параметры регулирования

P300 Метод управления	P301 Инкрементн. энкодер (Только для NORDAC ON+)	P302 Тип универс.энкодера (Только для NORDAC ON+)
P310 П-регулятор скорости	P311 И-регулятор скорости	P312 П-рег. моментн. тока
P313 И-рег. моментн. тока	P314 Lim моментного тока	P315 П-рег. тока потока
P316 И-рег. тока потока	P317 Огранич. тока поля	P318 П-рег. ослаб. потока
P319 И-рег. ослаб. потока	P320 Lim ослабления потока	P321 Чувств. тормоза (Только для NORDAC ON+)
P325 Функция энкодера (Только для NORDAC ON+)	P326 Коэфф. энкодера (Только для NORDAC ON+)	P327 Ошибка скольжения (Только для NORDAC ON+)
P328 Задержка скольжения (Только для NORDAC ON+)	P330 Идент.старт.поз.вала (Только для NORDAC ON+)	P331 Перекл.частота
P332 Перекл.частота гист.	P333 Тек коэф.об.связСМГМ	P334 Откл.энкодера СМГМ (Только для NORDAC ON+)
P336 Режим идент.поз.вала (Только для NORDAC ON+)	P350 Функциональность ПЛК	P351 Выбор уст-ки ПЛК (Только для NORDAC ON+)
P355 Интегр знач ПЛК	P356 Длит знач ПЛК	P360 Инд знач ПЛК
P370 Статус ПЛК		

Управляющие клеммы

P410 Мин. частота AI 1/2	P411 Макс. частота AI 1/2	P412 Ном. знач. ПИД рег.
P413 Коэффициент П-рег.	P414 Коэффициент И-рег.	P415 Коэффициент Д-рег.
P416 Траектория ПИ регул.	P420 digit inputs	P423 SS1 макс.время
P424 Сохр. цифр. вход	P425 Вход термистор	P426 Время быстрого стопа
P427 Быстр. стоп при сбое	P428 Автоматический пуск	P429 Фикс. частота 1
P430 Фикс. частота 2	P431 Фикс. частота 3	P432 Фикс. частота 4
P433 Фикс. частота 5	P434 Функция Цифр.выхода	P435 Масштабирование Цвых
P436 Гистерезис Цвых	P460 Время самоконтроля	P464 Режим фикс.частоты
P465 Массив фикс.частот	P466 Мин частота ПИД-рег.	P475 Задержка вкл/выкл
P480 Шин Входы в битах	P481 Шин Выходы в битах	P482 Биты на вых шине
P483 Гистерезис вых шины		

Дополнительные параметры

P501 Имя ПЧ	P504 Частота ШИМ	P505 Абсол. min частота
P506 Сброс ошибки	P509 Источник команд управления	P510 Источник уставки
P511 Скорость USS	P512 Адрес USS	P513 Таймаут сообщения
P516 Пропуск. частота 1	P517 Пропуск. диапазон 1	P518 Пропуск. частота 2
P519 Пропуск. диапазон 2	P520 Подхват част. вращ.	P521 Точность подхвата
P522 Оффсет подхвата	P523 Заводские установки	P525 Контр. Нагрузк. Мин.
P526 Контр. Нагрузк. Мин.	P527 Контр. Нагруз. Част.	P528 Контр. Нагруз. Зад.
P529 Реж.контр.нагр.	P533 Коэффициент I ² t	P534 Пред откл по моменту
P535 Квадр. ток двигателя	P536 Ограничение тока	P537 Перегрузка по току
P539 Контроль вых. напряж	P540 Режим направл. вращ.	P541 Назначить цифровой выход
P543 Действ. знач. шины	P546 Уставка по сети	P551 Профиль привода
P553 Уставка вел. PLC	P554 Мин. исп. клампера	P555 П-регулятор Клампера
P556 Тормозной резистор	P557 Тип торм. резистора	P558 Время возбуждения
P559 Время х.х. DC тормож.	P560 Режим сохр параметр	P583 Порядок фаз

Информация

P700 Текущая ошибка	P701 Последняя ошибка	P702 Частота. Ошибка
P703 Последняя ошибка	P704 Напряжение. Ошибка	P705 Ош-ка цепи пост.тока
P706 Параметры. Ошибка	P707 ПО версия	P708 Состояние Dig.In.
P711 Сост-е циф.вых.	P712 Потребл. мощность	P713 Сопр.торм.резистора
P714 Время под питанием	P715 Время работы	P716 Текущая частота
P717 Текущая скорость	P718 Текущая уст. частот	P719 Действительный ток
P720 Моментный ток	P721 Ток потокосцепления	P722 Напряжение
P723 Напряжение -d	P724 Напряжение -q	P725 Текущий cos(phi)
P726 Потребл. мощность	P727 Механическ. мощность	P728 Входное напряжение
P729 Вращающий момент	P730 Потокосцепление	P731 Набор параметров
P732 Ток фазы U	P733 Ток фазы V	P734 Ток фазы W
P735 Скорость энкодера (Только NORDAC ON+)	P736 Напряжение DC-link	P737 Коэфф исп. тормоза
P738 Коэфф исп. двигателя	P739 Температура	P740 Значения BusIn
P741 Значения BusOut	P742 Версия базы данных	P743 Inverter ID
P744 Конфигурация опций	P745 Версия опций	P746 Состояние опций
P747 Диапазон U питания	P750 Статистика ошибок	P751 Статистика счетчика
P780 device id	P799 Моточасы посл.ош-ка	

P000 (номер параметра)	Индикация рабочего режима (наименование параметра)	S	P
Диапазон регулирования или диапазон показаний	Представление стандартного формата индикации (напр. bin = бинарный), возможного диапазона регулирования и количества разрядов после запятой		
Массивы	[-01] Здесь описываются параметры, обладающие подструктурой в нескольких массивах.		
Заводские установки	{ 0 } Стандартная настройка, которая, как правило, устанавливается для параметра на заводе при изготовлении устройства, либо после задания заводских настроек для устройства (см. параметр P523).		
Сфера применения	Исполнение модели(ей) устройства(в), для которого(ых) действует этот параметр. Если параметр действует для моделей всей серии, то данная строка отсутствует.		
Описание	Описание, принцип действия, значение и т.п. для данного параметра.		
Примечание	Дополнительные указания по данному параметру		
Уставки или отображаемые значения	Перечень возможных уставок с описанием соответствующих функций		

Рис. 4: Подробное описание параметра



Информация

Описание параметров

Неиспользуемые информационные ячейки не описываются.

Примечания / пояснения

Обозначение	Наименование	Описание
S	Защищенный параметр	Отображение и изменение параметра возможно только после ввода кода защиты параметров (см. параметр P003).
P	Значение зависит от набора параметров	Параметр может иметь различные значения, в зависимости от выбранного набора параметров.

5.1.1 Рабочее состояние

P000	Индикация рабочего режима
Диапазон показаний	0,01 ... 9999
Описание	На дисплее отображается рабочее значение, выбранное в параметре P001 . Это позволяет получать при необходимости основную информацию о рабочем состоянии привода.

P001	Выбор инд. величины																																														
Диапазон регулирования	0 ... 63																																														
Заводские установки	{ 0 }																																														
Описание	Выбор отображения рабочего режима с помощью 7-сегментной индикации.																																														
Уставки	<table border="1"> <thead> <tr> <th>Значение</th> <th>Пояснение</th> </tr> </thead> <tbody> <tr> <td>0</td> <td>Мгновенная частота [Гц]</td> </tr> <tr> <td>1</td> <td>Скорость [об/мин]</td> </tr> <tr> <td>2</td> <td>Setpoint frequency [Гц]</td> </tr> <tr> <td>3</td> <td>Ток [A]</td> </tr> <tr> <td>4</td> <td>Моментный ток [A]</td> </tr> <tr> <td>5</td> <td>Напряжение [В AC]</td> </tr> <tr> <td>6</td> <td>Напряжение DC-link [В DC]</td> </tr> <tr> <td>7</td> <td>COS(phi) [-]</td> </tr> <tr> <td>8</td> <td>Потребл. мощность [кВА]</td> </tr> <tr> <td>9</td> <td>Эффективная мощность [кВт]</td> </tr> <tr> <td>10</td> <td>Момент [%]</td> </tr> <tr> <td>11</td> <td>Поток [%]</td> </tr> <tr> <td>12</td> <td>Время под питанием [ч]</td> </tr> <tr> <td>13</td> <td>Время работы [ч]</td> </tr> <tr> <td>16, 17</td> <td>¹⁾</td> </tr> <tr> <td>19</td> <td>Темп-ра радиатора [°C]</td> </tr> <tr> <td>20</td> <td>Козфф исп. двигателя [%]</td> </tr> <tr> <td>21</td> <td>Козфф исп. тормоза [%]</td> </tr> <tr> <td>22</td> <td>Окр. Темп-ра [°C]</td> </tr> <tr> <td>30</td> <td>Тек.уст.в-на MP-S [Гц] ¹⁾</td> </tr> <tr> <td>40</td> <td>ПЛК-Контрлбкс знач.</td> </tr> <tr> <td>50, 52, 53, 54, 56</td> <td>¹⁾</td> </tr> </tbody> </table>	Значение	Пояснение	0	Мгновенная частота [Гц]	1	Скорость [об/мин]	2	Setpoint frequency [Гц]	3	Ток [A]	4	Моментный ток [A]	5	Напряжение [В AC]	6	Напряжение DC-link [В DC]	7	COS(phi) [-]	8	Потребл. мощность [кВА]	9	Эффективная мощность [кВт]	10	Момент [%]	11	Поток [%]	12	Время под питанием [ч]	13	Время работы [ч]	16, 17	¹⁾	19	Темп-ра радиатора [°C]	20	Козфф исп. двигателя [%]	21	Козфф исп. тормоза [%]	22	Окр. Темп-ра [°C]	30	Тек.уст.в-на MP-S [Гц] ¹⁾	40	ПЛК-Контрлбкс знач.	50, 52, 53, 54, 56	¹⁾
Значение	Пояснение																																														
0	Мгновенная частота [Гц]																																														
1	Скорость [об/мин]																																														
2	Setpoint frequency [Гц]																																														
3	Ток [A]																																														
4	Моментный ток [A]																																														
5	Напряжение [В AC]																																														
6	Напряжение DC-link [В DC]																																														
7	COS(phi) [-]																																														
8	Потребл. мощность [кВА]																																														
9	Эффективная мощность [кВт]																																														
10	Момент [%]																																														
11	Поток [%]																																														
12	Время под питанием [ч]																																														
13	Время работы [ч]																																														
16, 17	¹⁾																																														
19	Темп-ра радиатора [°C]																																														
20	Козфф исп. двигателя [%]																																														
21	Козфф исп. тормоза [%]																																														
22	Окр. Темп-ра [°C]																																														
30	Тек.уст.в-на MP-S [Гц] ¹⁾																																														
40	ПЛК-Контрлбкс знач.																																														
50, 52, 53, 54, 56	¹⁾																																														

Значение	Пояснение
0	Мгновенная частота [Гц]
1	Скорость [об/мин]
2	Setpoint frequency [Гц]
3	Ток [A]
4	Моментный ток [A]
5	Напряжение [В AC]
6	Напряжение DC-link [В DC]
7	COS(phi) [-]
8	Потребл. мощность [кВА]
9	Эффективная мощность [кВт]
10	Момент [%]
11	Поток [%]
12	Время под питанием [ч]
13	Время работы [ч]
16, 17	¹⁾
19	Темп-ра радиатора [°C]
20	Козфф исп. двигателя [%]
21	Козфф исп. тормоза [%]
22	Окр. Темп-ра [°C]
30	Тек.уст.в-на MP-S [Гц] ¹⁾
40	ПЛК-Контрлбкс знач.
50, 52, 53, 54, 56	¹⁾

60	Идентиф. R статора	сопротивление статора, полученное путем измерения P220
61	Идентиф. R ротора	сопротивление ротора, полученное путем измерения (P220, функция 2)
62	Индукт. рассеяния	индуктивность рассеяния, полученная путем измерения (P220 функция 2)
63	Индукт. статора	индуктивность, полученная путем измерения (P220 функция 2)

1) Начиная с SK 310P

P003		Код супервизора	
Диапазон регулирования	0 ... 9999		
Заводские установки	{ 1 }		
Описание	Путем настройки кода супервизора можно задать количество отображаемых параметров.		
Примечание	Отображение через NORDCON Если параметризация осуществляется через программное обеспечение NORDCON, настройки 2 ... 9999 работают тем же образом, что и настройка 0.		
Принимаемое значение	Значение	Функция	
	0	Режим супервизора выкл.	Параметр супервизора не отображается.
	1	Режим супервизора вкл.	Все параметры отображаются.
	2	Режим супервизора выкл.	Отображается только группа меню 0 (без параметров супервизора).

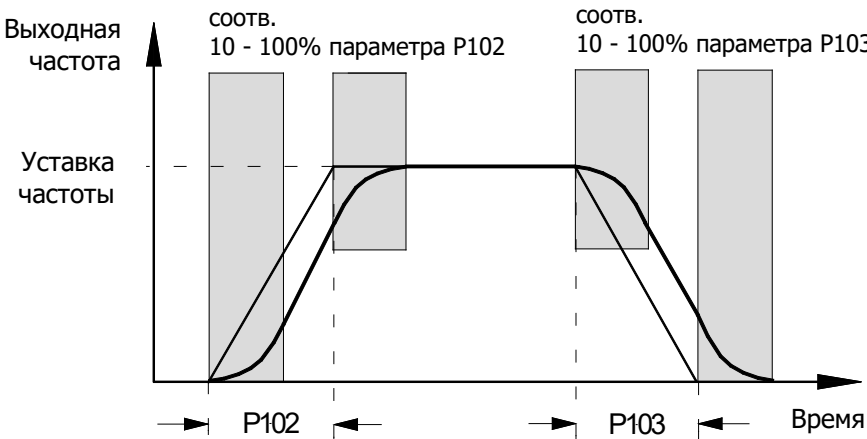
P004		Пароль		S
Диапазон регулирования	- 32768 ... 32767			
Заводские установки	{ 0 }			
Описание	Ввод пароля из P005 для разблокирования всех стандартных параметров, за исключением параметров функций обеспечения безопасности.			
Примечание	Указанное здесь значение будет удалено после отключения платы управления / преобразователя частоты. Защита паролем снова активирована.			

P005		Изменения пароля		S
Диапазон регулирования	-32768 ... 32767			
Заводские установки	{ 0 }			
Описание	Установка пароля для защиты настроек стандартных параметров от несанкционированного изменения. Защита паролем может быть временно снята через параметр P004 , за исключением параметров функций обеспечения безопасности.			
Примечание	Если P005 имеет настройку {0}, то пароль всегда снят.			

5.1.2 Основные параметры

P100		Набор параметров		S
Диапазон регулирования	0 ... 3			
Заводские установки	{ 0 }			
Описание	<p>Выбор изменяемого набора параметров. Имеются 4 набора параметров. Параметры, которые в 4 разных наборах имеют разные значения, называются «зависящими от набора параметров». Такие параметры отмечены в заголовке буквой «P».</p> <p>Выбор рабочего набора параметров производится через настраиваемые цифровые входы или контроллер шины.</p> <p>При разблокировке с кнопочной панели модуля параметризации (ParameterBox) рабочий набор параметров соответствует настройке в P100.</p>			
P101		Копия набора пар.		S
Диапазон регулирования	0 ... 4			
Заводские установки	{ 0 }			
Описание	«Копирование набора параметров». При подтверждении с помощью кнопки ОК производится копирование активного набора параметров (заданного в P100) в выбранный набор параметров.			
Уставки	Значение	Описание		
	0	Не копировать		
	1	Копировать в парам.1		
	2	Копировать в парам.2		
	3	Копировать в парам.3		
	4	Копировать в парам.4		
		Копирование не выполняется.		
		Копирует активный набор параметров в набор параметров 1.		
		Копирует активный набор параметров в набор параметров 2.		
		Копирует активный набор параметров в набор параметров 3.		
		Копирует активный набор параметров в набор параметров 4.		
P102		Время разгона		P
Диапазон регулирования	0,00 ... 320,00 с			
Заводские установки	{ 2,00 }			
Описание	<p>Время разгона — это время, за которое производится линейное повышение частоты с 0 Гц до установленной максимальной частоты P105. Если значение текущей уставки <100 %, время разгона изменяется линейно в зависимости с заданным значением уставки.</p> <p>В определенных случаях, например, перегрузка преобразователя, инерционный эффект уставки, сглаживания или достижение предела по току, время разгона может быть увеличено.</p>			
Примечание	<p>При изменении параметра выбирать значения, которые физически могут быть реализованы приводом. Настройка P102 = 0 недопустима для приводных агрегатов!</p> <p>Характеристика линейного изменения:</p> <p>От характеристики линейного изменения в значительной степени зависит инерционность ротора. Слишком крутая характеристика может стать причиной опрокидывания двигателя.</p> <p>Не рекомендуется использовать слишком крутые характеристики (например: 0 – 50 Гц за время < 0,1 с), так как это может привести к повреждению преобразователя частоты.</p>			

P103		Время замедления	P
Диапазон регулирования	0,00 ... 320,00 с		
Заводские установки	{ 2,00 }		
Описание	<p>Время замедления — это время, за которое производится линейное уменьшение частоты от установленного максимального значения P105 до 0 Гц. Если значение фактической уставки <100 %, время замедления уменьшается соответствующим образом.</p> <p>В некоторых случаях время замедления может быть увеличено путем выбора параметров «Режим торможения» P108 или «Сглаживание кривой разгона» P106.</p>		
Примечание	<p>При изменении параметра выбирать значения, которые физически могут быть реализованы приводом. Настройка P103 = 0 недопустима для приводных агрегатов!</p> <p>Примечание о характеристике изменения: см. P102</p>		
P104		Минимальная частота	P
Диапазон регулирования	0,0 ... 400,0 Гц		
Заводские установки	{ 0,0 }		
Описание	<p>Минимальная частота – это частота, передаваемая преобразователем после его разблокировки, при отсутствии дополнительной уставки.</p> <p>При наличии других уставок (например, фиксированной частоты), они прибавляются к заданному значению минимальной частоты.</p> <p>Более низкие значения частоты возможны в следующих случаях:</p> <ul style="list-style-type: none"> • ускорение привода из состояния покоя. • блокировка ПЧ. Перед блокировкой преобразователя происходит понижение частоты до абсолютной минимальной частоты P505. • изменение направления вращения преобразователя. Изменение направления вращения поля происходит при абсолютной минимальной частоте P505. <p>Значение может быть ниже данной частоты в течение длительного времени, если при ускорении или торможении выполняется функция «Сохранение частоты» (функция цифрового входа = 9).</p>		

P105	Максимальная частота	P
Диапазон регулирования	0,1 ... 400,0 Гц	
Заводские установки	{ 50,0 }	
Описание	<p>Максимальная частота - это частота, передаваемая преобразователем после его разблокировки, при наличии максимальной уставки (например, соответствующая фиксированная частота или максимальное значение, заданное через ParameterBox).</p> <p>Эта частота может быть превышена только в результате компенсации скольжения P212, при использовании функции «Сохранение частоты» (функция цифрового входа = 9), а также при переключении на другой набор параметров с меньшим значением максимальной частоты.</p> <p>В отношении максимальной частоты действуют следующие ограничения:</p> <ul style="list-style-type: none"> • ограничения при эксплуатации в условиях ослабления поля, • соблюдение механически допустимых значений частоты вращения, • синхронные двигатели с постоянными магнитами: максимальная частота может превышать номинальную лишь на незначительную величину. Данная величина вычисляется на основании данных двигателя и входного напряжения. 	
P106	Сглаж. кривой разг.	S P
Диапазон регулирования	0 ... 100 %	
Заводские установки	{ 0 }	
Описание	<p>Данный параметр обеспечивает сглаживание характеристики ускорения и торможения. Это необходимо для решения тех прикладных задач, где важное значение имеет плавное, но динамичное изменение скорости вращения. Сглаживание необходимо задавать после каждого изменения уставки.</p> <p>Значение определяется по заданному времени ускорения и торможения, однако необходимо учитывать, что значения <10 % являются неэффективными.</p> <p>Приведенные ниже формулы применимы для расчетов полных интервалов ускорения или замедления с учетом сглаживания:</p> $t_{\text{общ РАЗГОН}} = t_{P102} + t_{P102} \cdot \frac{P106[\%]}{100\%}$ $t_{\text{общ ВРЕМЯ ЗАМЕДЛ}} = t_{P103} + t_{P103} \cdot \frac{P106[\%]}{100\%}$  <p>The graph illustrates the effect of the P106 parameter on frequency regulation. The vertical axis represents the output frequency, and the horizontal axis represents time. A dashed line shows the ideal step response where the frequency changes abruptly between two setpoints. A solid line shows the actual response with smoothed acceleration and deceleration curves. Two shaded regions indicate the acceleration (P102) and deceleration (P103) phases, with corresponding frequency setpoint changes indicated by vertical bars. The labels 'соотв. 10 - 100% параметра P102' and 'соотв. 10 - 100% параметра P103' indicate the range of the P106 parameter for these phases.</p>	

P107		Время реакц. тормоза	P
Диапазон регулирования	0 ... 2,50 с		
Заводские установки	{ 0,00 }		
Описание	<p>Срабатывание электромагнитных тормозов происходит с задержкой, обусловленной физическими особенностями тормозов этого типа. Это может привести к падению груза при выполнении грузоподъемных операций. Тормоз принимает нагрузку с задержкой.</p> <p>Время реакции тормоза должно быть учтено настройкой параметра P107.</p> <p>В течение настраиваемого времени реакции тормоза преобразователь частоты генерирует абсолютную минимальную частоту в соответствии с параметром P505, что препятствует запуску при включенном тормозе и падению груза при остановке.</p> <p>Если в параметрах P107 или P114 установлено время > 0, в момент включения преобразователя частоты выполняется проверка тока возбуждения (ток поля). Если ток возбуждения слишком мал, преобразователь остается в состоянии возбуждения и тормоз двигателя не срабатывает.</p>		
Примечание	<p>Чтобы выключить устройство при слишком малом значении тока возбуждения с сообщением об ошибке E016, необходимо установить значение {2} или {3} в параметре в P539.</p>		

P108		Режим торможения	S	P
Диапазон регулирования	0 ... 14			
Заводские установки	{ 1 }			
Описание	<p>Этот параметр определяет, каким образом снижается выходная частота после <input type="checkbox"/> блокировки (разрешающий сигнал регулятора → низкий)</p>			
Уставки	Значение	Описание		
	0	Отключение напряжения	<p>Происходит немедленное прекращение передачи выходного сигнала. Преобразователь частоты не выдает выходной частоты. В этом случае двигатель тормозится только механическим трением. Немедленная подача напряжения на двигатель во время такого торможения может привести к ошибке.</p>	
	1	Управляемый останов	<p>Фактическая выходная частота снижается пропорционально оставшемуся времени торможения P103/P105. После того как характеристика отработана, начинается процесс торможения постоянным током P559.</p>	
	2	Задержка останова	<p>то же, что и {1} «Управляемый останов», однако характеристика торможения удлиняется в режиме генератора, а при статическом режиме происходит увеличение выходной частоты. При определенных условиях данная функция обеспечивает защиту от выключения в результате перегрузки и снижает рассеивание мощности тормозного резистора.</p> <p>Примечание: Данную функцию нельзя запрограммировать, если требуется обеспечить торможение определенного характера, например, в подъемных механизмах.</p>	

3	Быстрое DC тормож.	<p>Производится немедленное переключение преобразователя в режим с установленным постоянным током P109. Постоянный ток подается в течение оставшегося «<i>Времени DC торможения</i>» P110. Значение «<i>Время DC торможения</i>» уменьшается в зависимости от отношения фактической выходной частоты к максимальной частоте P105. Период времени, необходимый двигателю для останова, зависит от области применения. Он зависит от момента инерции масс нагрузки, трения и заданного постоянного тока P109.</p> <p>При использовании данного типа торможения не происходит возврата энергии в ПЧ. Потеря тепла происходит, в основном, в роторе двигателя.</p> <p>Примечание: <i>Эта функция не предназначена для синхронных двигателей с постоянными магнитами.</i></p>
4	Пост. тормозн. пути	<p>«<i>Постоянная тормозного пути</i>»: Характеристика торможения выполняется с замедлением, если преобразователь не работает на максимальной выходной частоте (P105). В таком случае путь торможения приблизительно одинаковый для разных фактических частот.</p> <p>Примечание: Данная функция не предназначена для использования в операциях позиционирования. Данную функцию нельзя использовать вместе с функцией сглаживания характеристики (P106).</p>
5	Комбинир. торможение	<p>«<i>Комбинированное торможение</i>»: В зависимости от текущего напряжения в промежуточном контуре (UZW) выполняется переключение высокочастотного напряжения на основную частоту (только для линейной характеристики, P211 = 0 и P212 = 0). Время замедления по возможности сохраняется P103. → дополнительный нагрев двигателя!</p> <p>Примечание: <i>Эта функция не предназначена для синхронных двигателей с постоянными магнитами.</i></p>
6	Квадратичная кривая	Характеристика изменения при замедлении является не линейной, а квадратичной.
7	Квадрат.крив.+зап.	« <i>Квадратичная кривая с запаздыванием</i> »: Сочетание функций {2} и {6}.
8	Квадрат.крив+тормож.	« <i>Квадратичное комбинированное торможение</i> »: Сочетание функций {5} и {6}.
9	Constant accn.	« <i>Постоянная мощность ускорения</i> »: Применяется только в диапазоне ослабления поля. Дальнейшее ускорение или торможение привода происходит при сохранении постоянной электрической мощности. Рампы изменений зависят от нагрузки.
10	Расчет пути	Постоянное соотношение между текущей частотой / скоростью и заданным значением минимальной выходной частоты P104 , аналогично « <i>Пост. тормозн. пути</i> ». Функция {10} активна только когда уставка частоты ниже установленной минимальной частоты. При этом сигнал разблокировки должен сохраняться.
11	Constant accn.delay	« <i>Постоянная мощность ускорения с задержкой</i> »: Сочетание функций {2} и {9}.
12	Constant accn. Mode3	« <i>Постоянная мощность ускорения с реж. 3</i> »: как {11}, но с дополнительной разгрузкой тормозного прерывателя.
13	Задержка выключения	« <i>Характеристика с задержкой выключения</i> »: как {1} « <i>Рампа</i> », однако привод сохраняет заданное значение абсолютной минимальной частоты P505 за заданное в параметре P110 время, пока не сработает тормоз.
		Пример применения: дополнительное позиционирование системы управления краном.

P109		Ток DC торможения	S	P
Диапазон регулирования	0 ... 250 %			
Заводские установки	{ 100 }			
Описание	Величина тока для торможения постоянным током (P108 = 3) и комбинированного торможения (P108 = 5). Правильное значение настройки зависит от механической нагрузки и требуемого времени замедления. Чем больше величина настройки, тем быстрее производится останов больших грузов. Величина настройки 100 % соответствует величине тока, сохраненной в параметре P203 «Номинальный ток».			
Примечание	Сила постоянного тока (0 Гц), которую способен обеспечивать ПЧ, ограничена. Данная величина приведена в таблице в разделе 8.2.3 "Пониженная перегрузка по току, обусловленная выходной частотой", в графе «0 Гц». Предельная величина составляет около 110 % для базовой настройки. Торможение постоянным током: Не предназначено для синхронных двигателей с постоянными магнитами!			
P110		Время DC торможения	S	P
Диапазон регулирования	0,00 ... 60,00 с			
Заводские установки	{ 2,00 }			
Описание	Это время, заданное параметром P109 , в течение которого в двигатель будет подаваться постоянный ток. Для этого в параметре P108 должна быть выбрана функция {3} «Быстрое DC тормож.». «Время DC торможения» укорачивается в зависимости от отношения фактической выходной частоты к максимальной частоте P105 . Отсчет времени начинается с момента отключения (блокировки) и может прерываться повторным включением (разблокировкой).			
Примечание	Торможение постоянным током: Не предназначено для синхронных двигателей с постоянными магнитами!			
P111		P-фактор момента	S	P
Диапазон регулирования	25 ... 400 %			
Заводские установки	{ 100 }			
Описание	„P-фактор ограничения момента“. Непосредственно влияет на работу привода при достижении предельного значения крутящего момента. Стандартная настройка 100 % подходит, как правило, для большинства задач привода. При слишком высоких значениях привод подвержен вибрациям на предельном значении крутящего момента. При слишком низких значениях возможно превышение запрограммированного предельного значения крутящего момента.			

P112	Граница момент. тока		S	P
Диапазон регулирования	25 ... 400 % / 401			
Заводские установки	{ 401 }			
Описание	<p>При помощи данного параметра устанавливается предельная величина тока, создающего крутящий момент. Это помогает предотвратить механическую перегрузку привода. Однако параметр не обеспечивает защиту от механической блокировки. В качестве защитного устройства необходимо использовать фрикционную муфту.</p> <p>В режиме регулирования „CFC closed-loop“ (серво-режим) P300, с настройкой {1} предельное значение может составлять 0%.</p>			
Примечание	Ограничение моментного тока недопустимо при выполнении подъемных операций!			
Уставки	Значение	Описание		
	401	ВЫКЛ.	Моментный ток не ограничивается.	

P113	Толчковая частота		S	P
Диапазон регулирования	-400,0 ... 400,0			
Заводские установки	{ 0.0 }			
Описание	<p>Если управление преобразователем осуществляется через модуль параметризации, то после разблокировки в качестве начального значения используется значение толковой частоты.</p> <p>Если управление осуществляется через управляющие клеммы, толчковая частота может активироваться через цифровые входы.</p> <p>Задание толковой частоты выполняется при помощи данного параметра или нажатием кнопки ОК (если включение преобразователя осуществляется с кнопочной панели). В этом случае значение рабочей выходной частоты устанавливается в параметре P113 и может быть использовано при следующем запуске.</p>			
Примечание	<p>При активации толковой частоты через один из цифровых входов отключается внешнее управление, если преобразователь работает в режиме шины. Помимо этого, игнорируются уставки частоты.</p> <p>Исключение: аналоговые уставки, обрабатываемые через функции «Сложение частот» или «Вычитание частот».</p>			

P114	Задерж. мех. тормоза	S	P
Диапазон регулирования	0,00 ... 2,50 с		
Заводские установки	{ 0,00 }		
Описание	<p>Отпускание электромагнитных тормозов производится с задержкой, обусловленной физическими особенностями тормозов этого типа. Это может привести к тому, что двигатель будет запущен в тот момент, когда тормоз еще не отпущен. Как следствие - выключение преобразователя по ошибке превышения тока двигателя.</p> <p>Это время учитывается с помощью параметра P114 («Управление тормозом»). В течение заданного параметром P114 времени отпускания тормоза преобразователь обеспечивает абсолютную минимальную частоту P505, препятствуя, тем самым, наезду на тормоз.</p> <p>См. также параметр P107 «Время реакции тормоза» (пример настройки).</p>		
Примечание	Если значение параметра P114 равно {0}, то P107 является временем отпускания и реакции тормоза.		

5.1.3 Данные двигателя

P200	Список двигателей			P
Диапазон регулирования	0 ... 100			
Заводские установки	{ 0 }			
Описание	<p>Этот параметр позволяет изменять заводские установки данных двигателя. Заводские установки параметров P201 ... P209, P240, P241, P243, P244 и P246 для NORDAC ON соответствуют 4-полюсному стандартному асинхронному электродвигателю IE3 в специальном исполнении для работы с преобразователем частоты NORDAC ON+ (характеристическая кривая 87 Гц). В устройствах NORDAC ON+ настройки для синхронного двигателя IE5 соответствуют номинальной мощности ПЧ.</p> <p>При выборе одного из возможных значений и нажатия кнопки ОК все параметры электродвигателя P201 ... P209, P240, P241, P243, P244 и P246 приводятся в соответствие с выбранной номинальной мощностью двигателя.</p>			
Примечание	После подтверждения выбора в параметре P200 снова будет отображаться { 0 }. С помощью параметра P205 можно проверить, было ли применено значение номинальной мощности двигателя.			
Уставки	Значение		Описание	
	0	не изменять		
	1	без двигателя	С этой настройкой преобразователь частоты работает без регулировки тока, компенсации скольжения и времени предварительного намагничивания, поэтому для работы электродвигателя ее использование не рекомендуется. При этом устанавливаются следующие данные двигателя: 50,0 Гц / 1500 об/мин/ 15,0 А / 400 В / 0,00 кВт / cos φ=0,90 / Звезда / R _s 0,01 Ω / I _{уст} 6,5 А	
	2	0,09 кВт 230 В 56LP/4	10	0,18 кВт 230 В 63LP/4
	3	0,12 ЛС 230 В 56LP/4	11	0,24 ЛС 230 В 63LP/4
	4	0,09 кВт 400 В 56LP/4	12	0,18 кВт 400 В 63LP/4
	5	0,12 ЛС 460 В 56LP/4	13	0,24 ЛС 460 В 63LP/4
	6	0,12 кВт 230 В 63SP/4	14	0,25 кВт 230 В 71SP/4
	7	0,16 ЛС 230 В 63SP/4	15	0,33 ЛС 230 В 71SP/4
	8	0,12 кВт 400 В 63SP/4	16	0,25 кВт 400 В 71SP/4
	9	0,16 ЛС 460 В 63SP/4	17	0,33 ЛС 460 В 71SP/4
			18	0,37 кВт 230 В 71LP/4
			19	0,50 ЛС 230 В 71LP/4
			20	0,37 кВт 400 В 71LP/4
			21	0,50 ЛС 460 В 71LP/4
			22	0,55 кВт 230 В 80SP/4
			23	0,75 ЛС 230 В 80SP/4
			24	0,55 кВт 400 В 80SP/4
			25	0,75 ЛС 460 В 80SP/4

26	0,75 кВт 230 В 80LP/4	36	1,50 кВт 400 В 90LP/4	46	4,00 кВт 400 В 112MP/4
27	1,00 ЛС 230 В 80LP/4	37	2,00 ЛС 460 В 90LP/4	47	5,00 ЛС 460 В 112MP/4
28	0,75 кВт 400 В 80LP/4	38	2,20кВт 230 В 100LP/4	48	5,5 кВт 230 В 132SP
29	1,00 ЛС 460 В 80LP/4	39	3,00 ЛС 230 В 100LP/4	49	7,5 ЛС 230 В 132SP
30	1,10 кВт 230 В 90SP/4	40	2,20 кВт 400 В 100LP/4	50	7,5 кВт 230 В 132MP
31	1,50 ЛС 230 В 90SP/4	41	3,00 ЛС 460 В 100LP/4	51	10,0 ЛС 230 В 132MP
32	1,10 кВт 400 В 90SP/4	42	3,00 кВт 230 В 100AP/4	52	0,75 кВт 230 В 80T1/4
33	1,50 ЛС 460 В 90SP/4	43	3,00 кВт 400 В 100AP/4	53	1,10 кВт 230 В 90T1/4
34	1,50 кВт 230 В 90LP/4	44	4,00 кВт 230 В 112SP/4	54	1,10 кВт 230 В 80T1/4
35	2,00 ЛС 230 В 90LP/4	45	5,00 ЛС 230 В 112SP/4	55	1,10 кВт 400 В 80T1/4
56	1,50 кВт 230 В 90T3/4	66	3,00 кВт 400 В 100T2/4	76	0,35 кВт 400 В 71N1/8
57	1,50 кВт 230В 90T1/4	67	3,00 кВт 400 В 90T3/4	77	0,55 кВт 400 В 71x2/8
58	1,50 кВт 400 В 90T1/4	68	4,00 кВт 230 В 100T5/4	78	0,70 кВт 400 В 71x2/8
59	1,50 кВт 400 В 80T1/4	69	4,00 кВт 400 В 100T5/4	79	1,10 кВт 400 В 90N1/8
60	2,20кВт 230 В 100T2/4	70	4,00 кВт 400 В 100T2/4	80	1,50 кВт 400 В 90N2/8
61	2,20кВт 230 В 90T3/4	71	5,50 кВт 400 В 100T5/4	81	1,50 кВт 400 В 90F2/8
62	2,20 кВт 400 В 90T3/4	72	Зарезервировано	82	2,20 кВт 400 В 90N3/8
63	2,20 кВт 400 В 90T1/4	73	Зарезервировано	83	2,20 кВт 400 В 90F3/8
64	3,00 кВт 230 В 100T5/4	74	Зарезервировано	84	3,00 кВт 400 В 90F4/8
65	3,00 кВт 230 В 100T2/4	75	1,00 кВт 400 В 72F2/8	85	3,70 кВт 400 В 90F4/8
86	Зарезервировано	96	1,50 кВт 230 В 90F2/8		
87	Зарезервировано	97	2,20кВт 230 В 90F3/8		
88	Зарезервировано	98	Зарезервировано		
89	Зарезервировано	99	Зарезервировано		
90	Зарезервировано	100	0,14 кВт 400 В WIT		
91	Зарезервировано				
92	0,35 кВт 230 В 71N1/8				
93	0,55 кВт 230 В 71N2/8				
94	0,70 кВт 230 В 71N2/8				
95	1,10 кВт 230 В 90N1/8				

Информация

Настройки двигателя по умолчанию зависят от номинальной мощности и типа преобразователя частоты (ON/ON+), а также от соответствующего ему типа двигателя (АСД/СДПМ).

Это относится к параметрам **P201 ... P247**

P201	Номинальная частота	S	P
Диапазон регулирования	10,0 ... 399,9 Гц		
Заводские установки	Стандартное значение зависит от номинальной мощности преобразователя.		
Описание	Номинальной частотой двигателя обуславливается точка прерывания по напряжению / частоте, при достижении которой ПЧ подает номинальное напряжение (P204) на выход.		

P202	Номинальная скорость	S	P
Диапазон регулирования	100 ... 24000 rpm		
Заводские установки	Стандартное значение зависит от номинальной мощности преобразователя.		
Описание	Номинальная частота вращения двигателя имеет важное значение для правильного расчета и обработки отклонения скольжения двигателя и отображаемой частоты вращения (P001 = 1).		

P203		Номинальный ток	S	P
Диапазон регулирования	0,1 ... 1000,0 А			
Заводские установки	Стандартное значение зависит от номинальной мощности преобразователя.			
Описание	Номинальный ток двигателя является параметром, имеющим решающее значение для векторного управления током.			
P204		Ном. Напряжение	S	P
Диапазон регулирования	100 ... 800 В			
Заводские установки	Стандартное значение зависит от номинальной мощности преобразователя.			
Описание	Данный параметр позволяет установить номинальное напряжение двигателя. На основании значения этого параметра и номинальной частоты строится вольт-частотная характеристика.			
P205		Номинальная мощность		P
Диапазон регулирования	0,00 ... 250,00 кВт			
Заводские установки	Стандартное значение зависит от номинальной мощности преобразователя.			
Описание	Отображает номинальную мощность двигателя.			
P206		COS(phi)	S	P
Диапазон регулирования	0,50 ... 0,98			
Заводские установки	Стандартное значение зависит от номинальной мощности преобразователя.			
Описание	Коэффициент мощности двигателя ($\cos \varphi$) является параметром, имеющим решающее значение для управления вектором тока.			
P207		Соединение обмоток	S	P
Диапазон регулирования	0... 1			
Заводские установки	Стандартное значение зависит от номинальной мощности преобразователя.			
Описание	Соединение обмоток двигателя имеет решающее значение при измерении сопротивления статора (P220) и, следовательно, для векторного управления током.			
Уставки	Значение	Описание		
	0	Звезда		
	1	Треугольник		

P208		Активное R статора	S	P
Диапазон регулирования	0,00 ... 300,00 Ом			
Заводские установки	Стандартное значение зависит от номинальной мощности преобразователя.			
Описание	<p>Сопротивление статора двигателя → сопротивление фазной обмотки в двигателе постоянного тока.</p> <p>Сопротивление статора непосредственно влияет на регулирование тока на выходе преобразователя. При слишком большой величине возможно возникновение перегрузки по току; при слишком малой величине возможен слишком низкий крутящий момент двигателя.</p> <p>Параметр P208 отображает результат измерения сопротивления статора (см. P220). Однако это значение можно перезаписать.</p>			
Примечание	Чтобы обеспечить оптимальное векторное управление током, сопротивление статора должно измеряться преобразователем автоматически.			
P209		Ток х.х.	S	P
Диапазон регулирования	0,0 ... 1000,0 А			
Заводские установки	Стандартное значение зависит от номинальной мощности преобразователя.			
Описание	Данное значение вычисляется автоматически после изменения параметра P206 «COS φ» и P203 «Номинальный ток» на основе данных двигателя.			
Примечание	В случае, если значение необходимо ввести напрямую, оно должно быть настроено в соответствии с последними данными двигателя. Только в этом случае введенное значение будет сохранено.			
P210		Статический буст	S	P
Диапазон регулирования	0 ... 400 %			
Заводские установки	{ 100 }			
Описание	АСД	На ток, возбуждающий магнитное, оказывает воздействие статический буст. Он соответствует току холостого хода двигателя и не зависит от нагрузки. Расчет тока холостого хода производится по характеристикам двигателя. Заводская настройка подходит для всех стандартных задач.		
	СДПМ	В синхронных двигателях с постоянными магнитами (СДПМ) величина тока, используемого для идентификации, может быть отрегулирована в процентном значении. Продолжительность процесса фиксации можно отрегулировать с помощью параметра P558 .		

P211		Динамический буст	S	P
Диапазон регулирования	0 ... 150 %			
Заводские установки	{ 100 }			
Описание	<p>Динамический буст оказывает влияние на ток, возбуждающий магнитное поле, и является величиной, которая не зависит от нагрузки. В этом случае заводская настройка также подходит для всех стандартных задач.</p> <p>Слишком большое значение параметра может вызвать перегрузку по току. Вследствие этого, под нагрузкой происходит слишком резкое увеличение выходного напряжения. При слишком малой величине возможно образование слишком низкого крутящего момента.</p>			
Примечание	В определенных установках, обладающих значительными инерционными массами (например, в приводных механизмах вентиляторов), может потребоваться регулирование по вольт-частотной характеристике. В таком случае необходимо в параметрах P211 и P212 указать 0 %.			
P212		Компенс. скольжения	S	P
Диапазон регулирования	0 ... 150 %			
Заводские установки	{ 100 }			
Описание	<p>За счет компенсации скольжения увеличивается выходная частота, зависящая от нагрузки, для поддержания скорости асинхронного трехфазного двигателя на приблизительно одном и том же уровне.</p> <p>Заводская настройка, равная 100 %, является оптимальной при использовании асинхронных трехфазных двигателей, а также при условии настройки правильных данных двигателя.</p> <p>Если одним преобразователем осуществляется управление несколькими двигателями (с разными нагрузками или выходными мощностями), следует установить величину компенсации скольжения P212 = 0 %. Данное условие применимо также к синхронным двигателям, не имеющим скольжения вследствие особенностей их конструкции.</p>			
Примечание	В определенных установках, обладающих значительными инерционными массами (например, в приводных механизмах вентиляторов), может потребоваться регулирование по вольт-частотной характеристике. В таком случае необходимо в параметрах P211 и P212 указать 0 %.			
P213		Коэфф. ISD ctrl.	S	P
Диапазон регулирования	25 ... 400 %			
Заводские установки	{ 100 }			
Описание	<p>„Коэффициент усиления ISD-регулирования“. Данный параметр влияет на динамику векторного управления (ISD-регулирования) ПЧ. Регулятор работает быстрее при более высоких значениях и медленнее – при низких.</p> <p>Этот параметр можно регулировать в зависимости от поставленной задачи и области применения, например, для предотвращения нестабильной работы.</p>			

P214	Оперезж. по моменту	S	P
Диапазон регулирования	-200 ... 200 %		
Заводские установки	{ 0 }		
Описание	Данная функция обеспечивает настройку значения предположительно требуемого вращающего момента в регуляторе. С ее помощью можно оптимизировать работу подъемных механизмов для лучшей передачи нагрузки во время запуска.		
Примечание	Вращающие моменты двигателя (с правым вращением поля) вводятся со знаком «плюс», вращающие моменты генератора – со знаком «минус». При вращении против часовой стрелки используются противоположные знаки.		
P215	Опережение бустера	S	P
Диапазон регулирования	0 ... 200 %		
Заводские установки	{ 0 }		
Описание	Используется только с линейной характеристической кривой (P211 = 0 % и P212 = 0 %). При работе с приводами, требующими высокого пускового момента, данный параметр позволяет подключить дополнительный электрический ток во время фазы запуска. Время действия ограничено и задается в параметре P216 «Время опережения буста». Все заданные предельные величины тока и тока крутящего момента P112 , P536 , P537 игнорируются при опережении буста.		
Примечание	Если используется ISD-регулирование (P211 и / или P212 ≠ 0%), то при значении P215 ≠ 0 возможны ошибки регулирования.		
P216	Время опереж. буста	S	P
Диапазон регулирования	0,0 ... 10,0 с		
Заводские установки	{ 0,0 }		
Описание	Этот параметр используется для реализации 2 функций: 1. Ограничение времени для опережения буста: Время подачи повышенного пускового тока. Используется только с линейной характеристической кривой (P211 = 0 % и P212 = 0 %). 2. Максимальное время для подавления отключения по импульсу P537 : помогает при тяжелом пуске.		

P217		Сглаж. осциллограммы	S
Диапазон регулирования	0... 400 %		
Заводские установки	{ 10 }		
Описание	<p>От значения параметра зависит интенсивность процесса гашения колебаний. Функция сглаживания осциллограммы обеспечивает возможность демпфирования резонансных колебаний холостого хода.</p> <p>Осциллирующая составляющая убирается из значений моментного тока с помощью высокочастотного фильтра. Затем при помощи P217 выполняется его усиление, инвертирование и переключение на выходную частоту.</p> <p>Предельное значение переключения также пропорционально P217. Величина постоянной времени высокочастотного фильтра зависит от параметра P213. При более высоких значениях P213 величина постоянной времени будет ниже.</p> <p>Если в P217 задано 10%, то переключение происходит при максимум $\pm 0,045$ Гц. Если для P217 установлено 400 % то соответственно $\pm 1,8$ Гц.</p>		
P218		Глубина модуляции	S
Диапазон регулирования	50 ... 110 %		
Заводские установки	{ 100 }		
Описание	<p>Глубина модуляции определяет величину зависимости между максимально возможным выходным напряжением и напряжением сети электропитания. Значения <100% уменьшают напряжение до значений, которые ниже значений напряжения сети электропитания. Значения >100 % увеличивают выходное напряжение в двигателе, увеличивая, тем самым, гармонические составляющие тока, что может привести к колебаниям, т.е. нестабильной скорости вращения, в некоторых типах двигателей.</p> <p>Для данного параметра следует устанавливать значение, равное 100 %.</p>		

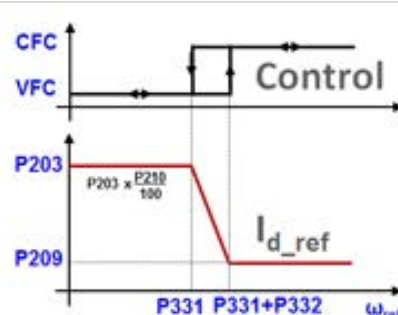
P219	Авт.подмагничивание		S
Диапазон регулирования	25 ... 100 % / 101		
Заводские установки	{ 100 }		
Описание	<p>„Автоматическое подмагничивание“. С помощью этого параметра производится автоматическая регулировка магнитного потока по нагрузке, что позволяет сократить расход энергии в соответствии с фактической потребностью. P219 является предельной величиной ослабления поля в двигателе.</p> <p>Ослабление поля производится в течение установленного времени, ок. 7,5 секунд. При увеличении нагрузки поле наращивается с постоянной времени, приблизительно равной 300 мс. Ослабление поля выполняется таким образом, чтобы ток намагничивания и моментный ток были приблизительно равны для обеспечения работы двигателя с «оптимальной эффективностью».</p> <p>Данная функция применима при относительно постоянном крутящем моменте (например, для насосов и вентиляторов). Она заменяет квадратическую кривую, позволяющую регулировать напряжение по нагрузке.</p>		
Примечание	<p>В устройствах с быстрым изменением крутящего момента (например, в подъемных механизмах) не следует изменять заводские настройки параметра (100 %). В противном случае сильные колебания нагрузки могут привести к отключению из-за перегрузки по току или «опрокидыванию» двигателя.</p> <p>При эксплуатации синхронных машин (двигателей IE4) этот параметр не имеет функции.</p>		
Уставки	Значение	Описание	
	100	Функция неактивна	
	101	автоматически	
		Активирует автоматическое регулирование тока возбуждения. ISD-регулирование работает совместно с подчиненным ему регулятором потока, который обеспечивает более точный расчет скольжения, в особенности при высоких нагрузках. Интервалы регулирования являются значительно более короткими по сравнению со стандартным ISD-регулированием при P219 = 100 .	

P220	Идентификация двиг.		P
Диапазон регулирования	0 ... 2		
Заводские установки	{ 0 }		
Описание	<p>«Идентификация параметров». В устройствах мощностью не более 7,5 kW при помощи этого параметра производится автоматическое определение характеристик двигателя. Во время идентификации параметров не следует отключать сетевое напряжение.</p> <p>Замер данных двигателя зачастую позволяет улучшить поведение привода. В случае получения неблагоприятных рабочих характеристик необходимо выполнить настройку параметров P201... P208 вручную.</p>		
Примечание	<ul style="list-style-type: none"> • Перед началом идентификации параметров проверить следующие данные двигателя согласно заводской табличке: <ul style="list-style-type: none"> – Номинальная частота P201 – Номинальная скорость P202 – Напряжение P204 – Мощность P205 – Соединение обмоток P207 • Идентификация параметров должна проводиться только на остывшем двигателе (15 ... 25 °C). Необходимо учитывать, что во время эксплуатации двигатель нагревается. • Преобразователь должен находиться в состоянии «готов к работе». При использовании шины, она не должна содержать ошибок и находиться в рабочем состоянии. • Мощность двигателя может быть максимум на один уровень выше или на три уровня ниже номинальной мощности преобразователя. • Для точной идентификации характеристик двигателя рекомендуется использовать кабель двигателя длиной не более 20 м. • Во время выполнения процесса измерения следить за тем, чтобы соединение с двигателем не прерывалось. • Если не удается выполнить идентификацию, выводится сообщение об ошибке E019. • После завершения процесса идентификации параметру P220 снова присваивается = 0. • При работе с синхронными двигателями необходимо дополнительно выполнить настройку параметров P241, P243, P244 и P246. 		
Уставки	Значение	Описание	
	0	нет идентификации	
	1	Идентификация Rs	Путем многократных измерений определяется сопротивление статора (отображается в P208).
	2	Идентификация двиг.	Эта функция применима только для устройств с мощностью до 7,5 kW. АСД: Определяются все параметры двигателя (P202, P203, P206, P208, P209). СДПМ: Определяется сопротивление статора P208 и индуктивность P241 .

P240		Напр. ЭДС СДПМ		S	P						
Диапазон регулирования	0 ... 800 В										
Заводские установки	В зависимости от номинальной мощности ПЧ.										
Сфера применения	NORDAC ON+										
Описание	<p>Напряжение ЭДС СДПМ описывает напряжение взаимной индукции двигателя. Необходимо ввести значение, указанное в паспорте двигателя или на заводской табличке в отношении один к 1000 об/мин. Как правило, номинальная частота двигателя не равна 1000 об/мин, поэтому дополнительно нужно выполнить следующие вычисления:</p> <p>Пример:</p> <table border="0" style="width: 100%;"> <tr> <td style="width: 60%;">E (константа ЭДС, значение на заводской табличке):</td> <td style="text-align: right;">89 В</td> </tr> <tr> <td>Nn (номинальная частота вращения электродвигателя):</td> <td style="text-align: right;">2100 об/мин</td> </tr> </table> <hr/> <table border="0" style="width: 100%;"> <tr> <td style="width: 60%;">Значение в P240</td> <td style="text-align: right;"> $P240 = E * Nn / 1000$ $P240 = 89 \text{ В} * 2100 \text{ об/мин} / 1000 \text{ об/мин}$ $P240 = 187 \text{ В}$ </td> </tr> </table>					E (константа ЭДС, значение на заводской табличке):	89 В	Nn (номинальная частота вращения электродвигателя):	2100 об/мин	Значение в P240	$P240 = E * Nn / 1000$ $P240 = 89 \text{ В} * 2100 \text{ об/мин} / 1000 \text{ об/мин}$ $P240 = 187 \text{ В}$
E (константа ЭДС, значение на заводской табличке):	89 В										
Nn (номинальная частота вращения электродвигателя):	2100 об/мин										
Значение в P240	$P240 = E * Nn / 1000$ $P240 = 89 \text{ В} * 2100 \text{ об/мин} / 1000 \text{ об/мин}$ $P240 = 187 \text{ В}$										
Уставки	Значение	Описание									
	0	Исп. асинх. двиг.	„Используется асинхронный двигатель“. Нет компенсирования								

P241		Индуктивность СМПМ		S	P
Диапазон регулирования	0,1 ... 200,0 мГ				
Массивы	[-01] = Ld	[-02] = Lq			
	[-03] = unsaturated Ld	[-04] = unsaturated Lq			
	[-05] = saturated Ld	[-06] = saturated Lq			
Заводские установки	В зависимости от номинальной мощности ПЧ.				
Сфера применения	NORDAC ON+				
Описание	Индуктивность статора по продольной и поперечной осям (компонентам d и q) синхронного двигателя с постоянными магнитами (СДПМ). Индуктивность статора можно измерить с помощью преобразователя частоты (P220).				

P243		Угол индукт. СДПМ		S	P
Диапазон регулирования	0 ... 30°				
Заводские установки	В зависимости от номинальной мощности ПЧ.				
Область действия	NORDAC ON+				
Описание	<p>„Угол индуктивности СДПМ“ В синхронных двигателях со встроенными постоянными магнитами (СДПМ) помимо синхронного вращающего момента возникает противодействующий момент, вызванный магнитным сопротивлением. Причина такого явления заключается в анизотропии (неоднородности) индуктивности в направлении d и q. В отличие от синхронных двигателей с поверхностной установкой постоянных магнитов, в результате наложения эти двух компонентов крутящего момента максимальное значение КПД достигается, когда угол нагрузки составляет более 90°. Данный параметр учитывает этот дополнительный угол. Чем меньше угол, тем меньше составляющая магнитного сопротивления.</p> <p>Угол индуктивности для конкретного двигателя можно определить следующим образом:</p> <ul style="list-style-type: none"> Запустить привод с равномерной нагрузкой ($> 0,5 M_N$) в режиме векторного регулирования CFC (P300 ≥ 1) Пошагово увеличивать угол индуктивности P243, пока ток P719 не достигнет своего минимума 				
P244		Пиковый ток СМПМ		S	P
Диапазон регулирования	0,1 ... 1000.0 A				
Массивы	[-01] =	Пиковый ток СМПМ	[-02] =	Imax unsaturated Ld	
	[-03] =	Imax unsaturated Lq	[-04] =	Imin saturated Ld	
	[-05] =	Imin saturated Lq			
Заводские установки	В зависимости от номинальной мощности ПЧ.				
Сфера применения	NORDAC ON+				
Описание	Для СДПМ с нелинейной кривой индуктивности границы линейности могут быть заданы параметром P244 [-02] – [-05] . Для СДПМ от NORD (двигатели IE4 и IE5+) необходимые данные сохраняются при выборе двигателя в параметре P200 .				
P245		Зат. кол. СДПМ векторн.		S	P
Диапазон регулирования	5 ... 250 %				
Заводские установки	{ 25 }				
Описание	„Затухание колебаний СДПМ векторн.“. В СДПМ в режиме управления по вектору напряжения без датчика (VFC open Loop) возникают вибрации, обусловленные плохим самозатуханием. Этот параметр позволяет уменьшить вибрации за счет электрического гашения колебаний.				

P246		Момент инерции	S	P
Диапазон регулирования	0 ... 500 000.0 кг*см ²			
Заводские установки	{ 31 000 }			
Описание	Этот параметр может содержать значение момента инерции приводной системы. Как правило, стандартная настройка подходит для большинства устройств, однако для высокودинамичных систем рекомендуется указать фактическую величину. Значение указано в технических характеристиках двигателя. Составляющая внешней инерционной массы (редуктор, машинное оборудование) рассчитывается или определяется опытным путем.			
Примечание	Параметр действителен для АСД и СДПМ.			
P247		Переключ. част. V/f СДПМ	S	P
Диапазон регулирования	1 ... 100 %			
Заводские установки	{ 25 }			
Сфера применения	NORDAC ON+			
Описание	<p>„Переключающая частота V/f СДПМ“. При управлении по вектору напряжения (VFC) расчетное значение I_d (ток намагничивания) регулируется по частоте (при усилении поля). Это необходимо для получения минимального крутящего момента при внезапном изменении нагрузки, особенно на малых частотах.</p> <p>Величина дополнительного тока возбуждения определяется параметром P210. Она линейно уменьшается до значения «pull», если частота достигает значений, указанных в параметре P247. 100 % соответствует номинальной частоте двигателя из P201.</p>			
				
P280		Ток мех.торм.	S	
Диапазон регулирования	0,02 ... 0,4 А			
Массивы	[-01] = Нач. пусковой ток		[-02] = Удерж.ток	
Заводские установки	[-01] = { 0,18 }		[-02] = { 0,08 }	
Описание	При срабатывании тормоза сначала он активируется с параметром [-01] = «Начальный пусковой ток». После этого значение тока снижается до [-02] = «Удерживающий ток». Это позволяет сократить время отпущения.			
P281		Напряжение мех.торм.	S	
Диапазон регулирования	100 ... 300 В			
Заводские установки	{ 180 }			
Описание	Параметр характеризует номинальное напряжение тормозной катушки.			

P282		Режим мех.торм.	S
Диапазон регулирования	000 ... 111 (bin)		
Заводские установки	{ 000 }		
Описание	Данный параметр определяет режим работы пружинного тормоза.		
Уставки	Бит	Описание	
0	Отслеж.сост.катушки	Отслеживание сопротивления катушки активно Если значения тока и напряжения, установленные параметрами P280 и P281 , не соответствуют измеренным данным, появляется сообщение об ошибке E16.5 .	
1	Время реакц.отслеж.	Отслеживание времени реакции активно Если в течение времени, установленного параметром P114 , не зафиксировано отпускание тормоза, появляется сообщение об ошибке E16.6 .	
2	Автосброс время	Автоматическое определение времени отпускания активно	

5.1.4 Параметры регулирования

Р300		Метод управления		P
Диапазон регулирования	0 ... 2			
Заводские установки	NORDAC ON: { 0 }, NORDAC ON+: { 1 }			
Описание	<p>Параметр, определяющий метод управления двигателем. При выборе значения необходимо учитывать ряд условий. В отличие от настройки {0} настройка {2} позволяет увеличить динамику и точность регулирования, однако в этом случае требуется дополнительная настройка параметров. Настройка {1} активирует обратную связь по частоте вращения с помощью энкодера и обеспечивает самую точную частоту вращения и высокую динамику.</p>			
Примечание	Указания по вводу в эксплуатацию см. 4.3 "Выбор режима для регулирования двигателя").			
Уставки	Значение		Описание	
	0	VFC open-loop	Регулировка скорости вращения без обратной связи	
	1	CFC closed-loop	Регулировка скорости вращения с обратной связью	
	2	CFC open-loop	Регулировка скорости вращения без обратной связи	
Р301		Инкрементн. энкодер		
Диапазон регулирования	0 ... 27			
Массивы	[-01] = TTL		[-02] = HTL	[-03] = Sin/Cos
Заводские установки	{ 6 }		{ 3 }	{ 3 }
Описание	<p>„Расширение инкрементного энкодера“. Ввод числа импульсов за оборот присоединенного инкрементного энкодера.</p> <p>Если направление вращения энкодера отлично от направления вращения ПЧ (из-за монтажа или подключения), в параметре указывается отрицательное значение.</p>			
Примечание	<p>Значение Р301 используется для управления позиционированием через инкрементный энкодер. Если позиционирование производится на основе данных инкрементного энкодера, Р604=1, то здесь необходимо указать количество импульсов (см. дополнительно руководство для POSICON).</p>			
Уставки	Значение		Значение	
	0	500 штрихов	8	-500 штрихов
	1	512 штрихов	9	-512 штрихов
	2	1000 штрихов	10	-1000 штрихов
	3	1024 штрихов	11	-1024 штрихов
	4	2000 штрихов	12	-2000 штрихов
	5	2048 штрихов	13	-2048 штрихов
	6	4096 штрихов	14	-4096 штрихов
	7	5000 штрихов	15	-5000 штрихов
			16	-8192 штрихов
	17	8192 штрихов		
	18	16 штрихов	23	-16 штрихов
	19	32 штрихов	24	-32 штрихов
	20	64 штрихов	25	-64 штрихов
	21	128 штрихов	26	-128 штрихов
	22	256 штрихов	27	-256 штрихов

P302		Тип универс.энкодера				
Диапазон регулирования	0 ... 5					
Заводские установки	{ 1 }					
Описание	Данный параметр предназначен для выбора типа энкодера.					
Примечание						
Уставки	Значение				Значение	
	0	UART				
	1	TTL				
	2	BiSS				
	3	SSI				
	4	BiSS инверс.				
	5	SSI инверс.				
P310		П-регулятор скорости				P
Диапазон регулирования	0 ... 3200 %					
Заводские установки	{ 100 }					
Описание	П-компонент энкодера (пропорциональное усиление). Коэффициент усиления, на который умножается разность между величиной уставки частоты и действительной частотой. Значение 100 % означает, что при разности 10 % величина уставки составляет 10 %. При слишком высоких значениях возможны колебания выходной скорости.					
P311		И-регулятор скорости				P
Диапазон регулирования	0 ... 800 % / мс					
Заводские установки	{ 20 }					
Описание	И-компонент энкодера (интеграционный компонент). Интеграционный компонент регулятора, который позволяет полностью исключить отклонения регулирования. Величина параметра определяет, на сколько меняется установленное значение за миллисекунду. При слишком низких значениях регулятор работает медленно (слишком большое время настройки).					
P312		П-рег. моментн. тока				S P
Диапазон регулирования	0 ... 1000 %					
Заводские установки	{ 400 }					
Описание	Регулятор моментного тока. Чем больше значение параметра, тем точнее выдерживается установленное значение тока. При низких скоростях слишком высокие значения P312 , как правило, приводят к возникновению высокочастотных колебаний. С другой стороны, слишком высокие значения P313 в большинстве случаев приводят к возникновению низкочастотных колебаний на всем диапазоне скоростей. Если в P312 и P313 задано «pull», регулировка моментного тока не производится. В этом случае используется только опережение для модели двигателя.					

P313	И-рег. моментн. тока	S	P
Диапазон регулирования	0 ... 800 % / мс		
Заводские установки	{ 50 }		
Описание	И-компонент регулятора моментного тока (см. P312 «П-рег. моментн. тока»).		
P314	Lim моментного тока	S	P
Диапазон регулирования	0 ... 400 В		
Заводские установки	{ 400 }		
Описание	«Предел моментного тока». Данный параметр устанавливает максимальный диапазон напряжений для регулятора моментного тока. Чем больше величина, тем сильнее воздействие регулятора моментного тока. Слишком большие значения P314 могут, в частности, приводить к возникновению неустойчивости при переходе в диапазон ослабления поля (см. P320). В P314 и P317 необходимо указывать приблизительно одинаковые значения, чтобы обеспечить баланс между регулятором поля и регулятором моментного тока.		
P315	П-рег. тока потока	S	P
Диапазон регулирования	0 ... 1000 %		
Заводские установки	{ 400 }		
Описание	Регулятор тока поля. Чем больше значение параметра, тем точнее выдерживается установленное значение тока. При низких скоростях слишком высокие значения P315 , как правило, приводят к возникновению высокочастотных колебаний. С другой стороны, слишком высокие значения P316 в большинстве случаев приводят к возникновению низкочастотных колебаний на всем диапазоне скоростей. Если в P315 и P316 задано «pull», регулировка тока поля не производится. В этом случае используется только опережение для модели двигателя.		
P316	И-рег. тока потока	S	P
Диапазон регулирования	0 ... 800 % / мс		
Заводские установки	{ 50 }		
Описание	И-компонент регулятора тока потока (см. P315 «П-рег. тока потока»).		
P317	Огранич. тока поля	S	P
Диапазон регулирования	0 ... 400 В		
Заводские установки	{ 400 }		
Описание	„Ограничение тока поля“. Данный параметр устанавливает максимальный диапазон напряжений для регулятора тока намагничивания. Чем больше величина, тем сильнее воздействие регулятора тока намагничивания. Слишком большие значения P317 могут, в частности, приводить к возникновению неустойчивости при переходе в диапазон ослабления поля (см. P320). В P314 и P317 необходимо указывать приблизительно одинаковые значения, чтобы обеспечить баланс между регулятором поля и регулятором моментного тока.		

P318		П-рег. ослаб. потока		S	P
Диапазон регулирования	0 ... 800 %				
Заводские установки	{ 150 }				
Описание	Регулятор ослабления потока обеспечивает уменьшение установленного значения намагничивания при превышении синхронной скорости вращения. Как правило, регулятор ослабления потока не используется, поэтому его настройка требуется лишь в случае, если скорости вращения должны превышать номинальную скорость двигателя. Слишком большие значения P318 / P319 приводят к колебаниям регулятора. Поле не будет в достаточной мере ослабляться, если заданы слишком малые значения или задано время задержки или динамического ускорения. При этом регулятор нисходящего тока далее не сможет определять величину текущей уставки.				
P319		И-рег. ослаб. потока		S	P
Диапазон регулирования	0 ... 800 % / мс				
Заводские установки	{ 20 }				
Описание	Данный параметр оказывает воздействие исключительно на диапазон ослабления поля (см. P318 «П-рег. ослаб. потока»).				
P320		Lim ослабления потока		S	P
Диапазон регулирования	0 ... 110 %				
Заводские установки	{ 100 }				
Описание	Предел ослабления потока соответствует значению скорости вращения / напряжения, при которой регулятор начинает ослабление поля. Если задано 100 %, регулятор начинает ослабление поля при приблизительно синхронной скорости вращения. Если значения P314 и / или P317 в значительной степени превышают стандартные, необходимо соответствующим образом уменьшить предел ослабления потока, чтобы обеспечить регулятору тока диапазон регулирования.				
P321		Чувств. тормоза		S	P
Диапазон регулирования	0 ... 4				
Заводские установки	{ 0 }				
Описание	„И-регулятор скорости при отпуске тормоза“. Во время отпуске тормоза (P107/P114) происходит увеличение И-составляющей регулятора скорости вращения. Это позволяет лучше принимать нагрузку, например, в агрегатах с висящим грузом.				
Уставки	Значение		Значение		
	0	P311 И-регулятор x 1			
	1	P311 И-регулятор x 2	3	P311 И-регулятор x 8	
	2	P311 И-регулятор x 4	4	P311 И-регулятор x 16	

P325		Функция энкодера		S	P
Диапазон регулирования	0 ... 5				
Массивы	[-01] = Универсальный		[-02] = HTL		
Заводские установки (SK 31xP)	{ 1 }		{ 0 }		
Описание	Значение текущей скорости, полученное от инкрементного энкодера, может использоваться ПЧ для реализации различных функций.				
Уставки	Значение		Описание		
	0	Выкл.			
	1	CFC closed-loop		„Измерение скорости в серворежиме“: Фактическое значение скорости вращения двигателя используется для регулирования скорости посредством обратной связи энкодера. В этом случае ISD-регулирование нельзя отключить.	
	2	Действительная частота ПИД		Действительное значение скорости установки, которое используется для регулирования частоты вращения. Эта функция может использоваться также для управления двигателем с линейной характеристикой. Регулирование частоты вращения может также производиться с помощью инкрементного энкодера, не установленного непосредственно на двигателе. Регулировка определяется параметрами P413 ... P416.	
	3	Сложение частот		Полученное значение скорости складывается с текущей уставкой.	
	4	Вычитание частот		Из текущей уставки вычитается величина полученной скорости.	
	5	Максимальная частота		Максимально возможная выходная частота / скорость ограничиваются скоростью энкодера.	

P326		Коэфф. энкодера		S
Диапазон регулирования	0,01 ... 100,00			
Массивы	[-01] = Универсальный		[-02] = HTL	
Заводские установки	{ 1,00 }			
Описание	<p>«Коэффициент энкодера». Если инкрементный энкодер не установлен непосредственно на валу двигателя, следует задать передаточное соотношение между скоростью двигателя и скоростью энкодера.</p> $P326 = \frac{\text{Скорость двигателя}}{\text{Скорость энкодера}}$			
Примечание	Не применяется если P325 имеет настройку «CFC closed-loop» (измерение скорости в серворежиме).			

P327		Ошибка скольжения		P											
Диапазон регулирования	0 ... 3000 об/мин														
Массивы	[-01] = допустимое отклонение во время работы (ПЧ разблокирован)	[-02] = допустимые значения в выключенном состоянии для контроля работы/износа тормоза (ПЧ готов к включению)													
Заводские установки	{ 0 }														
Описание	<p>«Ошибка скольжения регулятора скорости». Обеспечивает возможность настройки предельного значения максимально допустимой ошибки скольжения. При достижении данного предельного значения преобразователь частоты отключается и отображает ошибку E013.1, если допустимое отклонение было превышено во время работы. Ошибка E013.4 отображается в том случае, если допустимое отклонение было превышено в остановленном состоянии. Контроль ошибки скольжения может использоваться со всеми методами управления (P300).</p> <p><i>Применимые настройки</i></p> <table border="1"> <thead> <tr> <th>Тип энкодера</th> <th>Электрическое подключение</th> <th>Параметр</th> </tr> </thead> <tbody> <tr> <td>Универсальный</td> <td>Интерфейс энкодера (подключение X6)</td> <td>P325 = 0</td> </tr> <tr> <td rowspan="2">Энкодер HTL</td> <td>DIN3 (подключение M5:4)</td> <td>P420 [-02] = 43</td> </tr> <tr> <td>DIN4 (подключение M5:3)</td> <td>P420 [-04] = 44</td> </tr> </tbody> </table>				Тип энкодера	Электрическое подключение	Параметр	Универсальный	Интерфейс энкодера (подключение X6)	P325 = 0	Энкодер HTL	DIN3 (подключение M5:4)	P420 [-02] = 43	DIN4 (подключение M5:3)	P420 [-04] = 44
	Тип энкодера	Электрическое подключение	Параметр												
	Универсальный	Интерфейс энкодера (подключение X6)	P325 = 0												
	Энкодер HTL	DIN3 (подключение M5:4)	P420 [-02] = 43												
DIN4 (подключение M5:3)		P420 [-04] = 44													
Уставки	0 = ВЫКЛ														
P328		Задержка скольжения		P											
Диапазон регулирования	0,0 ... 10,0 с														
Массивы	[-01] = допустимое отклонение во время работы (ПЧ разблокирован)	[-02] = допустимые значения в остановленном состоянии (ПЧ готов к включению)													
Заводские установки	{ 0,0 }														
Описание	<p>«Задержка скольжения». При превышении установленного в параметре P327 значения допустимой ошибки скольжения вывод ошибки E013.1 подавляется в течение временного диапазона, установленного в данном параметре, если допустимое отклонение было превышено во время работы. Ошибка E013.4 срабатывает в том случае, если допустимое отклонение было превышено в остановленном состоянии.</p>														
Уставки	0 = ВЫКЛ														

P330	Идент.старт.поз.вала		S
Диапазон регулирования	0 ... 2		
Заводские установки	{ 1 }		
Описание	«Распознавание положения статора». Выбор метода определения положения статора (начальное значение положения ротора) синхронного двигателя с постоянными магнитами (СДПМ). Параметр применим только для метода «CFC closed-loop» (P300 , настройка {1}).		
Уставки	Значение	Описание	
	0	<p>Управление напряжением: При первом запуске машины на ток накладывается вектор напряжения, посредством которого ротор машины устанавливался в начальное положение «pull». Этот способ определения начального положения ротора эффективен, если при частоте «pull» не возникает противодействующий момент (например, в приводных агрегатах с инерцией вращающихся масс). При соблюдении этого условия можно достаточно точно определить положение ротора (<1 электрического градуса). Метод не применим к подъемным механизмам, так как в них всегда имеется противодействующий момент.</p> <p>Бездатчиковое управление: До частоты переключения P331 регулирование двигателя осуществляется по напряжению (с номинальным током). При достижении частоты переключения положение ротора определяется по ЭДС. Если значение частоты опускается с учетом гистерезиса (P332) ниже значения P331, преобразователь снова переключается в режим управления по напряжению.</p>	
	1	<p>Источн. тест. сигнала: Начальное положение ротора определяется с помощью тестового сигнала. При необходимости применения данного метода с закрытым тормозом в остановленном состоянии между осями синхронного двигателя d и q должна сохраняться достаточная неоднородность (анизотропия) индукции. Чем выше неоднородность, тем выше точность метода. Меняя с помощью параметра P212 напряжение тестового сигнала, можно, используя параметр P333, изменить настройки регулятора положения ротора. Точность этого метода в двигателях, в которых принципиально возможно его применение, достаточно высока: в зависимости от типа двигателя и степени неоднородности индукции, положение ротора определяется с погрешностью 5...10 электрических градусов. С помощью P336 может быть выбрано условие активации метода источника тестового сигнала.</p>	
	2	<p>Знач. Унив.энкодера, «Значение универсального энкодера»: При использовании этого метода начальное положение ротора определяется по абсолютному положению универсального энкодера (Hiperface, EnDat с каналом Sin/Cos, BISS с каналом Sin/Cos или SSI с каналом Sin/Cos). Тип универсального энкодера устанавливается в параметре P604. Для получения однозначной информации о положении ротора должно быть известно (или определено) положение ротора относительно абсолютного положения универсального энкодера. Это можно сделать с помощью параметра рассогласования P334. Двигатель изначально должен либо иметь начальное положение ротора «Null», либо метку начального положения ротора на двигателе. Если информация о начальном положении отсутствует, его можно определить, задав значение рассогласования {0} или {1} в параметре P330. Для этого привод один раз запускается с настройкой {0} или {1}. После первого запуска значение рассогласования сохраняется в параметре P334. Это значение хранится только в оперативной памяти (RAM). Чтобы скопировать это значение в постоянную память EEPROM его необходимо сначала ненадолго изменить, а затем снова вернуть значение, которое было определено. Затем можно произвести точную настройку на двигателе, движущемся на холостом ходу. Для этого привод запускается в режиме Closed-Loop (P300=1) на максимальной скорости вращения, но ниже точки ослабления поля. Начиная с начальной точки, смещение медленно менять до тех пор, пока составляющая напряжения U_d (P723) станет максимально близка к нулю. Необходимо найти баланс между положительным и отрицательным направлением вращения. Как правило, не удается достичь точного значения «Null», так как на высоких скоростях крыльчатка вентилятора все равно оказывает легкую нагрузку на привод. Универсальный энкодер должен быть установлен на ось двигателя.</p> <p>Примечание: Если для управления скоростью используется энкодер UART, то передача положения ротора через настройку {2} невозможна. Это приведет к появлению ошибки E19.1.</p>	

P331		Переключ. частота CFC ol	S	P
Диапазон регулирования		5,0 ... 100,0 %		
Заводские установки		{ 15,0 }		
Описание		„Переключающая частота CFC open-loop“. Определение частоты, при достижении которой в случае бездатчикового управления СДПМ (синхронным двигателем с постоянными магнитами) производится переключение в режим регулирования в соответствии с P330. 100 % соответствует номинальной частоте двигателя из P201.		
Примечание		Параметр применим только для метода «CFC open-loop» (P300, настройка {2}).		
P332		Переключ. частота гист.	S	P
Диапазон регулирования		0,1 ... 25,0 %		
Заводские установки		{ 5,0 }		
Описание		„Переключающая частота гист. CFC open-loop“. Разница между точками включения и отключения, позволяющая исключить колебания управления при переходе из бездатчикового в заданный в параметре P330 режим управления (и обратно).		
P333		Тек коэф. об. связ СМПМ	S	P
Диапазон регулирования		5 ... 400 %		
Заводские установки		{ 25 }		
Описание		«Текущий коэффициент обратной связи CFC open-loop». Параметр необходим для наблюдателя положения в бездатчиковом режиме управления по потоку сцеплению (CFC-open-Loop). Чем выше значение, тем ниже погрешность потока в наблюдателе положения ротора. Высокие значения, однако, приводят к ограничению нижней границы частоты наблюдателя положения. Чем больше коэффициент обратной связи, тем выше предельное значение частоты и тем больше значения, указываемые в параметрах P331 и P332. Поэтому оптимизация одной величины ведет к ухудшению другой.		
Примечание		Стандартное значение выбрано так, что его обычно нельзя изменить для двигателей NORD класса энергоэффективности IE4.		
P334		Откл. энкодера СМПМ	S	
Диапазон регулирования		-0,500 ... 0,500 об.		
Заводские установки		{ 0,000 }		
Описание		Для работы СДПМ (синхронный двигатель с постоянными магнитами) в режиме «Closed-Loop» с инкрементными энкодерами требуется анализ нулевого канала. Полученный нулевой импульс используется для синхронизации положения ротора. Значение параметра P334 (смещение между нулевым импульсом и фактическим положением ротора «null») определяется опытными путем или указано в документации к двигателю.		
Примечание		При поставке у двигателей NORD нулевой импульс энкодера согласован с нулевым положением полюсов двигателя. В ином случае соответствующая информация указывается на наклейке на двигателе.		

P336	Режим идент.поз.вала		S
Диапазон регулирования	0 ... 3		
Заводские установки	{ 0 }		
Описание	«Режим идентификации позиции вала». Для работы СДПМ необходимо точно знать положение ротора. Его можно определить разными способами.		
Примечание	Применение параметра имеет смысл только при установленном источнике тестового сигнала (P330)		
Уставки	Значение	Описание	
	0	Первый пуск	Определение положения ротора СДПМ выполняется с первой разблокировкой привода.
	1	Подача питания	Определение положение ротора СДПМ выполняется при первой подаче напряжения питания.
	2	Цифр.вход/Шина	Определение положения ротора СДПМ запускается по внешнему запросу, переданному в виде бинарного бита (цифровой вход (P420)) или входной бит шины ((P480), значение {79}, « <i>Определение положения ротора</i> »). Определение положения ротора выполняется, когда преобразователь частоты находится в состоянии «готов к включению» и когда неизвестно положение ротора (см. P434 , P481 настройка {28}).
	3	Каждая разблокировка	Определение положение ротора СДПМ выполняется при каждой разблокировке.
P350	Функциональность ПЛК		
Диапазон регулирования	0 ... 1		
Заводские установки	{ 0 }		
Описание	Активация встроенного ПЛК.		
Принимаемое значение	Значение	Функция	
	0	Выкл.	ПЛК неактивен, управление устройством осуществляется посредством входов и выходов.
	1	Вкл.	ПЛК активен, управление устройством осуществляется посредством ПЛК, в зависимости от значения параметра P351 .

P351		Выбор уст-ки ПЛК	
Диапазон регулирования	0 ... 3		
Заводские установки	{ 0 }		
Описание	Выбор источника управляющего слова (STW) и значения главной уставки (HSW), если используется ПЛК (P350 = {1}) Если P351 = {0} и {1} , значение главной уставки определяется по P553 , а значение вспомогательной уставки в P546 не меняется. Значения этих параметров применяются, когда преобразователь находится в состоянии «Готов к включению».		
Уставки	Значение	Описание	
	0	Пар.и ЗнГлУст=ПЛК	Управляющее слово (STW) и значение главной уставки (HSW) передаются из ПЛК (PLC). Параметры P509 и P510[-01] не используются.
	1	Пароль=ПЛК	Значение главной уставки (HSW) передается из ПЛК. Источник управляющего слова (STW) соответствует настройке в параметре P509 .
	2	ЗнГлУст.=P510[1]	Управляющее слово (STW) поступает от ПЛК. Источник главной уставки (HSW) соответствует настройке в параметре P510[-01] .
	3	Пар/ЗнГлУст=P509/510	Источник управляющего слова (STW) и главной уставки (HSW) соответствует настройке в параметре P509/P510[-01] .
P355		Целочисленное (Integer) рассчитанное значение ПЛК	
Диапазон регулирования	-32768 ... 32767		
Массивы	[-01] ... [-10]		
Заводские настройки	все массивы: { 0 }		
Описание	При помощи данного массива значений INT может производиться обмен данными с ПЛК. Эти данные могут использоваться ПЛК через соответствующие переменные процессов.		
P356		Целочисленное (Long) расч. значение ПЛК	
Диапазон регулирования	-2 147 483 648 ... 2 147 483 647		
Массивы	[-01] ... [-05]		
Заводские настройки	все массивы: { 0 }		
Описание	При помощи данного массива значений DINT может производиться обмен данными с ПЛК. Эти данные могут использоваться ПЛК через соответствующие переменные процессов.		
P360		Отображаемое значение ПЛК	
Диапазон показаний	- 2 147 483,648 ... 2 147 483,647		
Массивы	[-01] ... [-05]		
Описание	Индикация данных ПЛК. ПЛК может описывать массивы параметра через соответствующие переменные процессов. Значения не сохраняются!		

P370	Состояние ПЛК	
Диапазон показаний	0000 ... FFFF (hex)	0000 0000 ... 1111 1111 (bin)
Описание	Индикация текущего состояния ПЛК	
Отображаемые значения	Показание (бит)	Значение
	0	P350=1
	1	ПЛК активен
	2	СТОП активен
	3	Наладка активна
	4	Ошибка ПЛК
	5	ПЛК остановлен
	6	Исп-е памяти Scope
		P350 устанавливается функцией „Активация встроенного ПЛК“. Встроенный ПЛК активен. Программа ПЛК в режиме "СТОП". Выполняется проверка программы ПЛК на наличие ошибок. Произошла ошибка на ПЛК. Пользовательские ошибки ПЛК 23.xx здесь не отображаются. Программа ПЛК остановлена (Single Step или Breakpoint). Функциональный блок использует область памяти, предназначенную для функции осциллографа в программном обеспечении NORDCON. При этом функция осциллографа не может быть использована.

5.1.5 Клеммы цепи управления

P410		Мин. частота AI 1/2			P
Диапазон регулирования		-400,0 ... 400,0 Гц			
Заводские установки		{ 0,0 }			
Описание		<p>«Минимальная частота вспомогательной уставки». Минимальная частота, которая может влиять на уставку через вспомогательные уставки. Вспомогательная уставка — это все значения частот, передаваемых на преобразователь, которые необходимы для следующих функций:</p> <ul style="list-style-type: none"> • Текущая частота ПИД • Сложение частот • Вычитание частот • Дополнительные уставки через шину • Регулятор процесса 			
P411		Макс. частота AI 1/2			P
Диапазон регулирования		-400,0 ... 400,0 Гц			
Заводские установки		{ 50,0 }			
Описание		<p>«Максимальная частота вспомогательной уставки». Максимальная частота, которая влияет на уставку через вспомогательные уставки. Вспомогательная уставка — это все значения частот, передаваемых на преобразователь, которые необходимы для следующих функций:</p> <ul style="list-style-type: none"> • Текущая частота ПИД • Сложение частот • Вычитание частот • Дополнительные уставки через шину • Регулятор процесса 			
P412		Ном. знач. ПИД рег.		S	P
Диапазон регулирования		-100 ... 100 %			
Заводские установки		{ 5 }			
Описание		<p>«Номинальное значение ПИД-регулятора». Установка фиксированного значения уставки для регулятора процесса, не требующего частого изменения.</p>			
P413		П-ком-т ПИД-рег-ра		S	P
Диапазон регулирования		0,0 ... 400,0 %			
Заводские установки		{ 10,0 }			
Описание		<p>Параметр используется, если выбрана функция «Текущая частота ПИД». П-компонент ПИ-регулятора задает скачок частоты по разности регулирования в случае отклонения регулирования. Например: при P413 = 10 % и отклонении в 50 %, к текущей уставке добавляется 5 %.</p>			

P414	Коэффициент И-рег.			S	P
Диапазон регулирования	0,0 ... 3000,0 % / с				
Заводские установки	{ 10,0 }				
Описание	Параметр используется, если выбрана функция «Текущая частота ПИД». И-компонент ПИ-регулятора задает изменение частоты в зависимости от времени в случае отклонения регулирования.				
P415	Д-ком-т ПИД-рег-ра			S	P
Диапазон регулирования	0 ... 400,0 % / мс				
Заводские установки	{ 1,0 }				
Описание	Параметр используется, только если выбрана функция «Текущая частота ПИД». Д-компонент ПИД-регулятора задает изменение частоты в зависимости от времени в случае отклонения регулирования.				
P416	Траектория ПИ регул.			S	P
Диапазон регулирования	0,00 ... 99,99 с				
Заводские установки	{ 2,00 }				
Описание	„Траектория ПИ-регулятора“. Параметр используется, если выбрана функция «Текущая частота ПИД». Линейное изменение для уставки ПИ.				
P420	digit inputs				
Диапазон регулирования	0 ... 84				
Массивы	[-01] = Функция DigIn 1		встроенный в устройство цифровой вход 1 (DIN1)		
	[-02] = Функция DigIn 2		встроенный в устройство цифровой вход 2 (DIN2)		
	[-03] = Функция DigIn 3		встроенный в устройство цифровой вход 3 (DIN3)		
	[-04] = Функция DigIn 4		встроенный в устройство цифровой вход 4 (DIN4)		
	[-05] = Зарезервировано				
	[-06] = Зарезервировано				
	[-07] = Зарезервировано				
	[-08] = Зарезервировано				
Заводские установки	{ 0 }				
Описание	«Функция цифровых входов». Предусматривается до 4 входов (в том числе аналоговые входы 1 и 2), для которых могут быть назначены любые цифровые функции.				
Уставки	Значение	Описание			Сигнал
	00	Без функции	Вход отключен		---
	01	Вправо разрешено	Если значение уставки положительное, устройство выдает сигнал для вращения поля «вправо». Фронт 0 → 1 (P428 = 0)		high

02	Влево разрешено	Если значение уставки положительное, преобразователь выдает сигнал для вращения поля «влево». Фронт 0 → 1 (P428 = 0)	high
<p>При необходимости автоматического запуска привода в момент включения сетевого питания (P428 = 1) следует обеспечить длительный сигнал высокого уровня (соединение между DIN1 и выходом управляющего напряжения). Если одновременно активируются обе функции «Вправо разрешено» и «Влево разрешено», происходит блокировка преобразователя.</p> <p>Если на преобразователе сохраняется состояние «Ошибка», хотя причина ее устранена, сообщение об ошибке разблокируется фронтом 1 → 0.</p>			
03	Инверсн. послед. фаз	Изменение направления вращения поля при использовании функций «Вправо разрешено» и «Влево разрешено».	high
04	Фикс.частота 1 ¹⁾	Частота из P429 добавляется к текущему значению уставки.	high
05	Фикс.частота 2 ¹⁾	Частота из P430 добавляется к текущему значению уставки.	high
06	Фикс.частота 3 ¹⁾	Частота из P431 добавляется к текущему значению уставки.	high
07	Фикс.частота 4 ¹⁾	Частота из P432 добавляется к текущему значению уставки.	high
08	Переключ.набора парам.	Первый бит переключения набора параметров, выбор активного набора параметров 1...4 (P100).	high
09	Сохранение частоты	В фазе ускорения или замедления низкий уровень low (низкий) будет способствовать «поддержанию» текущей выходной частоты. Наличие уровня high (высокий) обеспечивает дальнейший управляемый останов.	low
10	Отключ. напряжения ²⁾	Выходное напряжение преобразователя отключено; двигатель свободно вращается по инерции.	low
11	Быстрый останов ²⁾	Преобразователь понижает частоту в соответствии с временем быстрого останова (P426).	low
12	Сброс ошибки ²⁾	Сброс ошибки внешним сигналом. Если функция не запрограммирована, сброс ошибки может быть произведен по низкому уровню сигнала (low) либо по сигналу разблокировки P506.	Фронт 0 → 1
13	Термистор PTC ²⁾	Аналоговая обработка поступающего сигнала. Порог отключения ок. 2.5 В, задержка отключения = 2 с, предупреждение через 1 с.	уровень
14	Дист. Управление ^{2,3)}	При управлении через системную шину уровень low приводит к переключению на управляющие клеммы.	high
15	Толчковая частота ¹⁾	Если управление осуществляется через SimpleBox или ParameterBox, настройка фиксированной частоты производится кнопками HIGHER / LOWER (ВЫШЕ / НИЖЕ), а также кнопкой ВВОД (P113).	high
16	Мотор-потенциометр	Аналогично 09, но значения ниже минимальной частоты P104 и выше максимальной частоты P105 не поддерживаются.	low
17	Переключ.парам. 2	Второй бит для переключения набора параметров, выбор активного набора параметров 1...4 (P100).	high
18	Watchdog(самоконтр.) ²⁾	На входе должно обеспечиваться цикличное распознавание высокого фронта (P460); в противном случае преобразователь отключается с ошибкой E012. Функция запускается с 1-го высокого фронта.	Фронт 0 → 1
21	Фикс.частота 5 ¹⁾	Частота из P433 добавляется к текущему значению уставки.	high
31	Блокир. вращ. вправо ^{2,4)}	Блокирует функцию „Вправо/влево разрешено“ через цифровой вход или шину. Не связано с фактическим направлением вращения двигателя (например, по инвертированной уставке).	low
32	Блокир. вращ. влево ^{2,4)}		low

47	Мотор-потенц. частота +	Вместе с функцией разблокировки вправо / влево позволяет плавно менять значение выходной частоты. Чтобы сохранить в P113 текущее значение, на оба входа в течение 0,5 с нужно подать высокий потенциал. Это значение принимается как следующее начальное значение при условии сохранения направления (Вправо/влево разрешено), в противном случае — начало с f_{min} . Значения из других источников уставки (например, фиксированные частоты) игнорируются.	high
48	Мотор-потенц. частота -		high
50	Масс. фикс. част. Бит 0	« Массив фиксированных частот », двоично-кодированные цифровые входы для генерирования до 32-х фиксированных частот. P465 [-01]... [-31]	high
51	Масс. фикс. част. Бит 1		high
52	Масс. фикс. част. Бит 2		high
53	Масс. фикс. част. Бит 3		high
65	3-пров. упр. вращ. (кнопка замыкания для инверсной последовательности фаз)	Является альтернативой стандартному способу управления по команде «Вправо/Влево разрешено» (01, 02), которая передается посредством длительного высокого уровня сигнала. Для запуска при этом способе управления требуется только один управляющий импульс. Таким образом управление преобразователем может осуществляться только кнопками. Импульс для функции «Инверсн. послед. фаз» позволяет переключить направление вращения на обратное. Эту функцию можно сбросить сигналом «Стоп» или нажатием на кнопку.	Фронт 0→1
66	Бит 0 Част./Рамп.	« Массив Част./Рамп. », двоично-кодированные цифровые входы для генерирования до 32-х фиксированных частот (P465)	
67	Бит 1 Част./Рамп.		
68	Бит 2 Част./Рамп.		
69	Бит 3 Част./Рамп.		
71	Пот. двиг. част. + и сохр.	« Функция потенциометра двигателя частота +/- с автоматическим сохранением ». При помощи данной функции потенциометра двигателя настройка значения (суммы) уставки производится посредством цифровых входов с одновременным сохранением его в памяти. При получении сигнала регулятора, разрешающего вращение вправо / влево, производится вращение в соответствующем направлении. При смене направления вращения значение частоты сохраняется.	high
72	Пот. двиг. част. - и сохр.	Одновременная активация функции +/- приводит к обнулению значения уставки частоты. Значение уставки частоты может отображаться в P718 и предварительно устанавливаться в рабочем режиме «Готов к включению». Установленная минимальная частота P104 также остается действительной. К этому значению могут прибавляться или вычитаться другие уставки, например, аналоговые или фиксированной частоты. Регулировка значения уставки частоты производится по характеристикам изменения из P102 / 103 .	high
73	Блокировка направо+ ^{2,4)}	Как и настройка 31, только дополнительно выполняется функция «Быстрый останов ²⁾ ».	low
74	Блокировка налево+ ^{2,4)}	Как и настройка 32, только дополнительно выполняется функция «Быстрый останов».	low
83	ЦВых1 ручн уст	Функция «Вх. BusIO биты» позволяет назначить цифровой выход напрямую через BusIO или с помощью управляющего слова.	
84	ЦВых2 ручн уст		

- 1) Если ни один из цифровых входов не запрограммирован на разблокировку вправо или влево, при получении фиксированной или пульсовой частоты производится разблокировка преобразователя. Направление вращения поля зависит от знака уставки
- 2) Также применяется при управлении через шину (например Ethernet, USS)
- 3) Функцию нельзя выбрать через входные биты ввода-вывода шины (Bus IO In Bits)
- 4) Внимание! При использовании данной функции для контроля конечного положения необходимо убедиться в том, что при этом не будет пройден конечной выключатель, так как при прохождении конечного выключателя сразу же происходит автоматическая отмена блокировки направления вращения. Таким образом при наличии сигнала разблокировки преобразователь частоты снова выполняет ускорение.

P423	SS1 макс.время			
Диапазон регулирования	0,01 ... 320,00 с			
Заводские установки	{ 0,1 }			
Описание	<p>«SS1 макс.время» используется для задержки контроля выходного напряжения преобразователя, когда «Safety DI» настроен на быстрый останов (P424 = 2). Если по истечении заданного времени двигатель продолжает работать, возникает ошибка. При выборе значения данного параметра следует исходить из настроек времени быстрого останова, времени реакции тормоза и времени возбуждения. У асинхронных двигателей данная настройка также зависит от времени холостого хода DC торможения.</p>			
Сфера применения	SK 3x1P с SK CU6-STO			
Примечание	<p>Установленное «Макс.время Safety SS1» применяется для всех наборов параметров. Необходимо убедиться в том, что «Время быстрого стопа» (P426) во всех наборах параметров соответствует контрольному времени.</p> <p>Параметр сохраняется только после ввода и подтверждения параметра «CRC безопасности» (P499). Изменение настройки параметра применяется только после выключения и повторного включения внешнего источника питания 24 В DC преобразователя частоты (24 В выкл → 60 с → 24 В вкл).</p> <p>Для NORDAC ON или NORDAC ON+ отключение источника питания 400 В не требуется.</p> <p>При использовании защитных функций параметры должны быть защищены паролем при помощи параметра «Изменить пароль» (P498).</p> <p>При выполнении функции «Загрузить заводские настройки» (P523) значение «Макс.время Safety SS1» (P423) не изменяется. Если требуется вернуть значение по умолчанию для параметра «Макс.время Safety SS1» (P423), то это следует сделать вручную.</p>			

P424	Safety DI			
Диапазон регулирования	0 ... 2			
Заводские установки	{ 0 }			
Сфера применения	SK 3x1P с SK CU6-STO			
Описание	Назначение защитной функции безопасного останова для «Safety DI» преобразователя частоты.			
Примечание	<p>Параметр сохраняется только после ввода и подтверждения параметра P499 (CRC безопасности). Изменение настройки параметра применяется только после выключения и повторного включения источника питания 24 В DC преобразователя частоты (питание выкл. → 5-10 с → питание вкл.). Отключение источника питания 400 В не требуется.</p> <p>При использовании защитных функций параметры должны быть защищены паролем P489.</p> <p>Параметр P424 не изменяется при выполнении команды P523 «Заводские настройки». Если требуется вернуть значение по умолчанию для параметра P424, то это следует сделать вручную.</p>			
Уставки	Значение	Описание		
	0	Без функции		
	1	Отключ. напряжения	Выходное напряжение преобразователя отключено, двигатель вращается по инерции.	
	2	Быстрый останов	Преобразователь понижает частоту в соответствии с временем быстрого останова (P426).	

P425	Вход термистор				
Диапазон регулирования	0 ... 1				
Заводские установки	{ 1 }				
Описание	Сигнал от подключенного термистора обрабатывается устройством. Если термистор не подключен, то функцию следует деактивировать. В противном случае устройство будет отключаться с сообщением о перегреве (E2.0).				
Примечание	Если функция контроля отключена, то защита электродвигателя от перегрева напрямую от устройства не обеспечивается.				
Уставки	Значение	Описание			
	0	Выкл.	Контроль входа термистора не выполняется.		
	1	Вкл.	Контроль входа термистора активен.		

P426	Время быстрого stops				P
Диапазон регулирования	0 ... 320,00 с				
Заводские установки	{ 0,10 }				
Описание	<p>Настройка времени замедления для функции «Быстрый останов», активированной при возникновении неисправности через цифровой вход, клавиатуру, по команде шины или автоматически.</p> <p>Время быстрого останова — это время, за которое производится линейное снижение частоты с максимального значения P105 до 0 Гц. Если фактическая уставка <100 %, время быстрого останова сокращается соответствующим образом.</p>				

P427	Быстр. стоп при сбое			S
Диапазон регулирования	0 ... 3			
Заводские установки	{ 0 }			
Описание	<p>«Быстрый останов при сбое». Активация функции автоматического аварийного останова в случае ошибки.</p> <p>Быстрый останов может быть приведен в действие ошибками E2.x, E7.0, E10.x, E12.8, E12.9 и E19.0.</p>			
Уставки	Значение	Описание		
	0	Выкл	Функция быстрого останова при возникновении ошибки не используется.	
	1	При сбое питания ¹⁾	Автоматический быстрый останов при отключении питания.	
	2	При ошибке	Автоматический быстрый останов при возникновении ошибки.	
	3	Ошибка или сбой пит. ¹⁾	Автоматический быстрый останов при возникновении ошибки или сбое питания.	


1) При использовании источника питания постоянного тока (P538=4) выполнение быстрого останова в случае сбоя питания невозможно.

P428		Автоматический пуск		S
Диапазон регулирования	0 ... 1			
Заводские установки	{ 0 }			
Описание	<p>ПРЕДУПРЕЖДЕНИЕ! Опасность травмирования из-за непредвиденного движения привода. Опасность повторного включения на короткое замыкание/замыкание на землю. НЕ УСТАНОВЛИВАТЬ для данного параметра значение „Вкл“ (P428 = 1), если установлен «автоматический сброс ошибки» (P506 = 6 „всегда“)! Обеспечить защиту от непредвиденного движения привода!</p> <p>Этот параметр определяет, каким образом преобразователь реагирует на статический сигнал разблокировки при подаче сетевого напряжения (сетевое напряжение вкл.).</p> <p>При использовании стандартной настройки P428 = 0 «Выкл» преобразователю для разблокировки требуется фронт (изменение сигнала «low → high») на соответствующем цифровом входе.</p> <p>Если запуск преобразователя должен производиться напрямую сразу после включения сети электроснабжения, то можно установить настройку «Вкл» (P428 = 1). В таком случае, если сигнал разблокировки постоянно включен, либо при наличии кабельной перемычки, происходит непосредственный запуск преобразователя.</p>			
Примечание	Настройку «Вкл» (P428 = 1) можно использовать только при условии, что преобразователь частоты настроен на локальное управление (P509 = 0 или P509 = 1).			
Уставки	Значение	Описание		
	0	Выкл	Чтобы запустить привод устройство ожидает фронт (смену сигнала „low → high“) на цифровом входе, настроенном на сигнал "Разблокировка". При включении устройства с активным сигналом разблокировки (сетевое напряжение вкл.), он незамедлительно переходит в состояние "Блокировка включения".	
	1	Вкл	Чтобы запустить привод устройство ожидает сигнал „high“ на цифровом входе, настроенном на сигнал "Разблокировка". ВНИМАНИЕ! Опасность получения травмы! Привод запускается незамедлительно!	
P429		Фикс. частота 1		P
Диапазон регулирования	-400,0 ... 400,0 Гц			
Заводские установки	{ 0,0 }			
Описание	<p>После получения команды через цифровой вход и разблокировки устройства (вправо или влево) эта фиксированная частота используется в качестве уставки. Отрицательное значение уставки означает изменение направления вращения на обратное (обратное <i>направлению вращения разблокировки P420</i>).</p> <p>Если передается сразу несколько фиксированных частот, выполняется сложение отдельных значений с учетом знака. Это также относится к комбинации с толковой частотой P113 или минимальной частотой P104.</p> <p>Если ни один из цифровых входов не запрограммирован на разблокировку вправо или влево, простой сигнал чистоты приводит к разблокировке преобразователя. Положительная фиксированная частота в таком случае соответствует разблокировке вправо, отрицательная — влево.</p>			
Примечание	Нельзя опуститься ниже минимального ограничения частоты P104 = f_{min} и превысить максимальное ограничение P105 = f_{max} .			

P430	Фикс.частота 2			P
Диапазон регулирования	-400,0 ... 50,0 Гц			
Заводские установки	{ 0,0 }			
Описание	Функции этого параметра аналогичны функциям P429 «Фиксированная частота 1».			
P431	Фикс.частота 3			P
Диапазон регулирования	-400,0 ... 50,0 Гц			
Заводские установки	{ 0,0 }			
Описание	Функции этого параметра аналогичны функциям P429 «Фиксированная частота 1».			
P432	Фикс.частота 4			P
Диапазон регулирования	-400,0 ... 50,0 Гц			
Заводские установки	{ 0,0 }			
Описание	Функции этого параметра аналогичны функциям P429 «Фиксированная частота 1».			
P433	Фикс.частота 5			P
Диапазон регулирования	-400,0 ... 50,0 Гц			
Заводские установки	{ 0,0 }			
Описание	Функции этого параметра аналогичны функциям P429 «Фиксированная частота 1».			
P434	Функция цифр.выхода			P
Диапазон регулирования	0 ... 53			
	[-01] = Функция Dig Out 1	встроенный в устройство цифровой выход 1 (DOUT1)		
	[-02] = Функция Dig Out 2	встроенный в устройство цифровой выход 2 (DOUT2)		
Область действия	[-01] ... [-02]			
Заводские установки	[-01] = { 0 } [-02] = { 0 }			
Описание	„Функция цифровых выходов“. Предусматривается до 2 цифровых выходов, для которых могут быть назначены любые цифровые функции. Список данных функций представлен в нижеследующей таблице.			
Уставки	Значение	Описание		Сигнал
	00	без функции	Вход отключен.	low
	01	Внешний тормоз	Управление механическим тормозом двигателя с помощью внешнего реле тормоза 24 В (макс. 20 мА). Включение выхода происходит при заданной программой абсолютной минимальной частоте (P505). При использовании стандартных тормозов необходимо задать задержку уставки, равную 0,2 – 0,3 секунды (см. также P107/P114).	high

02	ПЧ работает	На выходе преобразователя присутствует напряжение (U - V - W).	high
03	Ограничение тока	Зависит от настройки номинального тока двигателя P203. Регулировка данного значения осуществляется путем нормирования P435.	high
04	Граница момент. тока	Зависит от параметров двигателя, заданных в P203 и P206. Сообщает о соответствующей нагрузке двигателя по крутящему моменту. Регулировка данного значения осуществляется путем нормирования P435.	high
05	Ограничение частоты	Зависит от настройки номинальной частоты двигателя P201. Регулировка данного значения осуществляется путем нормирования P435.	high
06	Уровень с уставкой	Указывает, что преобразователь прекратил увеличение или снижение частоты. Setpoint frequency = мгновенная частота! Если отклонение 1 Гц и более → уставка не достигнута, контакт размыкается.	high
07	Ошибка	Общее сообщение об ошибке, ошибка активна или не сброшена. Ошибка: контакт открыт, устройство готово к эксплуатации: контакт замкнут	low
08	Предупреждение	Предупреждение общего характера о том, что достигнуто граничное значение и возможно отключение преобразователя.	low
09	Предупреж. сверхтока	Подача не менее 130 % от номинального тока ПЧ в течение 30 с.	low
10	Пред. перегрев двиг.	„Перегрев двигателя (предупреждение)“. Значение температуры получено через вход термистора или цифровой вход. → Слишком горячий двигатель. Предупреждение генерируется немедленно, отключение по перегреву происходит через 2 секунды.	low
11	Граница момент. тока	„Граница момент. тока/Ограничение тока активно (предупреждение)“. Достигнуто предельное значение, указанное в P112 или P536. Отрицательное значение в P435 меняет направление действия, выполняемого при наступлении события. Гистерезис = 10 %	low
12	Значение P541	Настройка выхода производится через параметр P542 вне зависимости от рабочего состояния преобразователя.	high
13	Гран.момент.тока (ген)	В генераторном диапазоне достигнуто предельное значение, указанное P112. Гистерезис = 10 %	high
14	Предел Эфф.мощности	Предельное значение отношения переданной механической мощности к номинальной мощности двигателя.	high
15	Предел ток+ч-та	Связь состояний «Ограничение тока» и «Ограничение частоты». При превышении обоих предельных значений происходит переключение выхода.	high
16	Быстр.стоп. Активен	Сработал быстрый останов (P427).	high
17	Быстр.стоп+STO акт	Активна функция STO «Отключ. напряжения» или «Быстрый останов».	high
18	ПЧ готов	Преобразователь готов к работе. После включения он выдает выходной сигнал.	high
19	Ген.момент граница	Как 13, но с помощью P435 можно установить предельное значение.	high
20	Задание	Имеется (сохранена) точка отсчета	1)
21	Конечное положение	Достигнута расчетная позиция	1)
22	Положение	Достигнуто значение позиции, указанное в P626	1)
23	Абсолютное положение	Достигнуто значение позиции (абсолютное), указанное в P626 (без учета знака)	1)
24	Массив абсол. полож.	Достигнуто или превышено значение, указанное в P613 .	1)
25	"= Положение"	Достигнуто положение, аналогично функции 22, но с учетом P625	1)
26	= Абс. положение	Достигнуто абсолютное положение, аналогично функции 23, но с учетом P625	1)
27	Синхр.Лет.Пила	Ведомый привод завершил начальную фазу функции «Летающая пила» и синхронизирован с ведущим устройством.	
28	Поз.вала ПМСМ норм.	Известно положение ротора СДПМ.	high

29	Мотор остановлен	Скорость ниже чем P505	high
30	Вх. BusIO бит 0	Управление через вход шины бит 0 (P546)	high
31	Вх. BusIO бит 1	Управление через вход шины бит 1 (P546)	high
32	Вх. BusIO бит 2	Управление через вход шины бит 2 (P546)	high
33	Вх. BusIO бит 3	Управление через вход шины бит 3 (P546)	high
34	Вх. BusIO бит 4	Управление через вход шины бит 4 (P546)	high
35	Вх. BusIO бит 5	Управление через вход шины бит 5 (P546)	high
36	Вх. BusIO бит 6	Управление через вход шины бит 6 (P546)	high
37	Вх. BusIO бит 7	Управление через вход шины бит 7 (P546)	high
38	Знач. уставки сети	Значение уставки, полученное с шины (P546 ...)	high
39	STO неактивен	Сигнал принимает значение низкий (low), если активна функция STO или функция безопасного останова.	high
40	Выход через ПЛК	Выход устанавливается встроенным ПЛК.	high
43	STO или вых2/3 неакт	Безопасный останов, отключение напряжения и быстрый останов неактивны.	high
50	Сост. цифр.вход 1	На цифровом входе 1 есть сигнал.	high
51	Сост. цифр.вход 2	На цифровом входе 2 есть сигнал.	high
52	Сост. цифр.вход 3	На цифровом входе 3 есть сигнал.	high
53	Сост. цифр.вход 4	На цифровом входе 4 есть сигнал.	high

¹⁾ Описание выводимых сообщений см.  раздел 6.2 "Сообщения"

P435		Масштабирование Цвых.	P
Диапазон регулирования	-400 ... 400 %		
	[-01] = Функция Dig Out 1	встроенный в устройство цифровой выход 1 (DO1)	
	[-02] = Функция Dig Out 2	встроенный в устройство цифровой выход 2 (DO2)	
Заводские установки	все { 100 }		
Описание	<p>«Масштабирование цифровых выходов». Настройка предельных значений цифровых функций. Если значение отрицательное, то функция будет иметь обратное действие.</p> <p>Применяются следующие значения:</p> <p>Ограничение тока (P434 = 3) = $x [\%] \cdot P203$ „Номинальный ток“</p> <p>Граница момент. тока (P434 = 4) = $x [\%] \cdot P203 \cdot P206$ (рассчитанный номинальный момент двигателя)</p> <p>Ограничение частоты (P434 = 5) = $x [\%] \cdot P201$ „Номинальная частота“</p>		
P436		Гистерезис Цвых.	S P
Диапазон регулирования	1 ... 100 %		
	[-01] = Функция Dig Out 1	встроенный в устройство цифровой выход 1 (DO1)	
	[-02] = Функция Dig Out 2	встроенный в устройство цифровой выход 2 (DO2)	
Заводские установки	все { 10 }		
Описание	«Гистерезис цифрового выхода» Разница между точкой включения и выключения для предотвращения колебаний выходного сигнала.		

P460		Время самоконтроля	S
Диапазон регулирования	-250,0 ... 250,0 с		
Заводские установки	{ 10,0 }		
Принимаемое значение	Значение	Функция	
	0,1 ... 250,0	Временной интервал между ожидаемыми сигналами системы самоконтроля (программируемая функция цифровых входов P420). Если в течение этого времени не регистрируется импульс, производится отключение с сообщением об ошибке E012 .	
	0,0	Ошибка пользователя: При обнаружении на цифровом входе (функция 18) фронта высокого-низкого сигнала или низкого сигнала, происходит отключение преобразователя с сообщением об ошибке E012 .	
	-0,1 ... -250,0	Система самоконтроля хода ротора: В этой настройке включается система самоконтроля хода ротора. Время определяется как сумма заданных значений. Если устройство выключено, сообщения системы самоконтроля (Watchdog) не выдаются. После разблокировки должен поступить импульс, после чего включается система самоконтроля хода ротора.	
P464		Режим фикс.частоты	S
Диапазон регулирования	0 ... 1		
Заводские установки	{ 0 }		
Описание	Этот параметр устанавливает, в какой форме производится обработка уставки фиксированной частоты.		
Примечание	К уставке потенциометра двигателя добавляется самое высокое из активных значений фиксированной частоты, если двум цифровым входам назначены функции 71 или 72.		
Принимаемое значение	Значение	Функция	
	0	Доб. к гл. уставке	Значения фиксированных частот из массива складываются. Другими словами, они складываются друг с другом или прибавляются к значению аналоговой уставки с учетом предельных величин, указанных в P104 и P105 .
	1	Равно гл. уставке	Значение не складываются ни между собой, ни с главным значением аналоговой уставки. Например, если по некоторой аналоговой уставке включается фиксированная частота, аналоговая уставка игнорируется. В дальнейшем становится возможным и применяется запрограммированное сложение или вычитание частот с одним из значений аналоговых входов или уставок шины, а также сложение с уставкой мотор-потенциометра (функция цифровых входов: 71/72). Если одновременно выбрано несколько фиксированных частот, приоритет имеет частота с наибольшим значением (например: 20 > 10 или 20 > -30).

P465	Массив фикс.частот				
Диапазон регулирования	-400,0 ... 50,0 Гц				
Массивы	[-01] = Массив фикс.частот 1				
	[-02] = Массив фикс.частот 2				
	...				
	[-31] = Массив фикс.частот 31				
Заводские установки	{ 0,0 }				
Описание	Массив может содержать разные значения фиксированной частоты (до 31), которые в двоичном виде могут использоваться в функциях 50... 54 цифровых входов.				
P466	Мин частота ПИД-рег.			S	P
Диапазон регулирования	0,0 ... 400,0 Гц				
Заводские установки	{ 0,0 }				
Описание	„Минимальная частота ПИД-регулятора“. Регулятор минимальных частот поддерживает минимальное значение регулирующей составляющей, даже если ведущее значение равно «null», что позволяет обеспечить выравнивание компенсатора.				
P475	Задержка вкл/выкл			S	
Диапазон регулирования	-30,000 ... 30,000 с				
Массивы	[-01] = Функция DigIn 1		встроенный в устройство цифровой вход 1 (DI1)		
	[-02] = Функция DigIn 2		встроенный в устройство цифровой вход 2 (DI2)		
	[-03] = Функция DigIn 3		встроенный в устройство цифровой вход 3 (DI3)		
	[-04] = Функция DigIn 4		встроенный в устройство цифровой вход 4 (DI4)		
Заводские установки	все { 0,000 }				
Описание	„Цифровая функция задержки включения / выключения“. Регулируемая задержка включения / выключения цифровых входов. Предусмотрена возможность использования в качестве условия включения, либо в качестве простого управления процессами.				
Уставки	Значение	Описание			
	Положительные значения	задержка включения			
	Отрицательные значения	задержка выключения			

P480	Шин Входы в битах				S
Диапазон регулирования	0 ... 82				
Массивы	[-01] = Вх. BusIO бит 0	Вх. бит 0 ... 3 через шину			
	[-02] = Вх. BusIO бит 1				
	[-03] = Вх. BusIO бит 2				
	[-04] = Вх. BusIO бит 3				
	[-05] = Вх. BusIO бит 4	Вх. бит 4 ... 7 через шину			
	[-06] = Вх. BusIO бит 5				
	[-07] = Вх. BusIO бит 6				
	[-08] = Вх. BusIO бит 7				
	[-09] = Метка 1	См. «Использование меток» в заключении описания параметра P481			
	[-10] = Метка 2				
	[-11] = Бит8 ком слова	Определение функции для битов 8 или 9 управляющего слова			
	[-12] = Бит9 ком слова				
Заводские установки	[-01] ... [-12] = { 0 }				
Описание	<p>«Функция входных битов Bus IO». Входные биты шины Bus IO (Bus IO In Bits) рассматриваются в качестве цифровых входов. Им могут быть назначены те же функции.</p> <p>Чтобы использовать эти функции установить для одной из уставок шины в параметре P546 значение «Вх. BusIO биты 0-7». Для выбора функции назначить соответствующий бит.</p>				
Примечание	Список функций для входных битов шины приведен в таблице функций для цифровых выходов. Функция 14 «Дистанционное управление» не поддерживается.				

P481	Шин Выходы в битах		S
Диапазон регулирования	0 ... 53		
Массивы	[-01] = Вых. BusIO Bit 0	Вых. бит 0 ... 3 через шину.	
	[-02] = Вых. BusIO Bit 1		
	[-03] = Вых. BusIO Bit 2		
	[-04] = Вых. BusIO Bit 3		
	[-05] = Вых. BusIO Bit 4	Вых. бит 4 ... 5 через шину.	
	[-06] = Вых. BusIO Bit 5		
	[-07] = Вых. BusIO Bit 6	Вых. бит 6 ... 7 через шину.	
	[-08] = Вых. BusIO Bit 7		
	[-09] = Метка 1	См. «Использование меток» в заключении описания параметра P481 .	
	[-10] = Метка 2		
	[-11] = Бит 10 слова состояния шины	Определение функции для бита 10 или 13 слова состояния.	
	[-12] = Бит 13 слова состояния шины		
Заводские установки	все { 0 }		
Описание	<p>„Функция битов выхода Bus IO“. Выходящие биты шины Bus IO интерпретируются как цифровые выходы P434. Им могут быть назначены те же функции.</p> <p>Чтобы использовать эти функции установить для одного из действительных значений шины в параметре P543 значение «Вых. BusIO биты 0-7». Для выбора функции назначить соответствующий бит.</p>		
Примечание	Список функций для выходных битов шины содержится в таблице функций цифровых выходов.		

P482		Биты на вых шине	S
Диапазон регулирования	-400 ... 400 %		
Массивы	[-01] = Вых. BusIO Bit 0	Вых. бит 0 ... 3 через шину	
	[-02] = Вых. BusIO Bit 1		
	[-03] = Вых. BusIO Bit 2		
	[-04] = Вых. BusIO Bit 3		
	[-05] = Вых. BusIO Bit 4	Вых. бит 4 ... 5 через шину	
	[-06] = Вых. BusIO Bit 5		
	[-07] = Вых. BusIO Bit 6	Вых. бит 6 ... 7 через шину	
	[-08] = Вых. BusIO Bit 7		
	[-09] = Метка 1	См. «Использование меток» в заключении описания параметра P481	
	[-10] = Метка 2		
	[-11] = Бит 10 слова состояния шины	Бит 10... 13 слова состояния.	
[-12] = Бит 13 слова состояния шины			
Заводские установки	все { 100 }		
Описание	<p>«Нормирование выходных битов Bus IO». Настройка предельных значений выходных битов шины. Если значение отрицательное, то функция будет иметь обратное действие.</p> <p>Применяются следующие значения:</p> <p>Ограничение тока (P481 = 3) = $x [\%] \cdot P203$ «Номинальный ток»</p> <p>Граница момент. тока (P481 = 4) = $x [\%] \cdot P203 \cdot P206$ (рассчитанный номинальный момент двигателя)</p> <p>Ограничение частоты (P481 = 5) = $x [\%] \cdot P201$ «Номинальная частота»</p>		
P483		Гистерезис вых шины	S
Диапазон регулирования	1 ... 100 %		
Массивы	[-01] = Вых. BusIO Bit 0	Вых. бит 0 ... 3 через шину	
	[-02] = Вых. BusIO Bit 1		
	[-03] = Вых. BusIO Bit 2		
	[-04] = Вых. BusIO Bit 3		
	[-05] = Вых. BusIO Bit 4	Вых. бит 4 ... 5 через шину.	
	[-06] = Вых. BusIO Bit 5		
	[-07] = Вых. BusIO Bit 6	Вых. бит 6 ... 7 через шину.	
	[-08] = Вых. BusIO Bit 7		
	[-09] = Метка 1	См. «Использование меток» в заключении описания параметра P481.	
	[-10] = Метка 2		
	[-11] = Бит 10 слово состояния шины	Бит 10 ... 13 слова состояния.	
[-12] = Бит 13 слова состояния шины			
Заводские установки	все { 10 }		
Описание	<p>„Гистерезис битов выхода Bus IO“. Разница между точкой включения и выключения для предотвращения возникновения колебаний выходного сигнала.</p>		

5.1.6 Дополнительные параметры

P501	Имя ПЧ
Диапазон регулирования	A ... Z (char)
Массивы	[-01] ... [-20]
Заводские установки	{ 0 }
Описание	Произвольное название (имя) устройства (не более 20 знаков). Это имя используется для идентификации частотного преобразователя в программе NORDCON или в сети.

P504	Частота ШИМ	S
Диапазон регулирования	4.0 ... 16.4 кГц	
Заводские установки	{ 6.0 }	
Описание	При помощи данного параметра меняется внутренняя частота ШИМ контроллера системы питания. Установка более высокого значения позволяет снизить шум при работе двигателя, но при этом приводит к увеличению электромагнитных помех и снижению потенциального номинального крутящего момента двигателя.	
Примечание	Соблюдать допустимый уровень помех, указанный для стандартных значений устройства, а также технические условия и регламенты, принятые в отношении электромонтажа.	
	Увеличение частоты ШИМ может привести к уменьшению выходного тока в некотором промежутке времени (характеристика I^2t). При достижении значения температуры, при котором выдается предупреждение C001 , частота ШИМ уменьшается поэтапно до стандартного значения (см. также P537). После снижения температуры преобразователя частота ШИМ будет повышена до прежних значений.	
	При использовании синусного фильтра частота ШИМ не должна изменяться. Иначе это может спровоцировать «Ошибку модуля» (E4.0). См. настройки {16.2} и {16.3}.	
Уставки	Значение	Описание

мин. ... 16.0	Частота ШИМ мин. ... 16,0 кГц	Настроенное значение используется в качестве стандартной частоты ШИМ. С возрастанием степени перегрузки преобразователь частоты автоматически поэтапно понижает частоту ШИМ до стандартного значения.
16.1	Автоматическая настройка максимально допустимой частоты ШИМ	Преобразователь частоты непрерывно определяет и устанавливает автоматически максимально возможную частоту ШИМ.
16.2	Частота ШИМ 6 кГц	Настройка фиксированной частоты ШИМ. Даже при перегрузке это величина остается постоянной (подходит для эксплуатации с синусным фильтром). Внимание: При использовании этих настроек в некоторых случаях нельзя распознать короткие замыкания на выходе, возникшие до получения сигнала разблокировки.
16.3	Частота ШИМ 8 кГц	
16.4	Автоматическая регулировка нагрузки	Частота ШИМ регулируется автоматически по нагрузке в диапазоне между минимальным (максимальная нагрузочная способность) и максимальным значениями (минимальная нагрузочная способность). Во время разгона, а также при работе на высокой мощности (\geq номинальной мощности) устанавливается минимальное значение. При постоянной частоте вращения и работе с мощностью $\leq 80\%$ от номинальной мощности задается более высокая частота ШИМ.

P505	Абсол. min частота	S	P
Диапазон регулирования	0,0 ... 10,0 Гц		
Заводские установки	{ 2 }		
Описание	<p>«Абсолютная минимальная частота». Значение частоты, ниже которого преобразователь не может опускаться. В случае, если величина уставки становится меньше, чем величина абсолютной минимальной частоты, ПЧ отключается или выставляется на 0,0 Гц.</p> <p>При абсолютной минимальной частоте активируются такие параметры, как управление тормозом P434 и задержка уставки P107. Если установлено значение «Null», то при реверсе не будет выполняться переключение реле тормоза или цифрового выхода, для которого в параметре P434 установлена функция { 1 }.</p> <p>При управлении грузоподъемным оборудованием без обратной связи по скорости вращение данное значение необходимо установить на минимальную величину, равную 2 Гц. При значении 2 Гц и выше начинается регулировка тока преобразователя, и а подключенный двигатель может обеспечивать достаточный крутящий момент.</p>		
Примечание	Если значения выходной частоты < 4,5 Гц, включается контроль по предельному значению тока (см. главу 8.2.3 «Пониженная перегрузка по току, обусловленная выходной частотой»).		

P506	Сброс ошибки	S
Диапазон регулирования	0 ... 7	
Заводские установки	{ 0 }	
Описание	<p>«Автоматический сброс ошибки». Сброс ошибки может быть выполнен как вручную, так и автоматически.</p>	
Примечание	<p>Автоматический сброс ошибки производится через три секунды после того, как появляется возможность сброса ошибки.</p> <p>ВНИМАНИЕ! В данном параметре нельзя выбрать настройку 6 «всегда», если в P428 установлено «Вкл». Это может привести к постоянному включению устройства с активной ошибкой (например: короткое замыкание или замыкание на землю). Это может привести к выходу из строя устройства и возможному повреждению всего оборудования.</p>	
Уставки	Значение	Описание
	0	нет автоматического сброса ошибки
	1 ... 5	Число допустимых автоматических сбросов ошибок за один цикл подключения к сети электропитания. После отключения и включения сети электропитания снова будет доступно максимальное число сбросов.
	6	Всегда, сброс ошибки всегда производится автоматически после устранения ее причины, см. примечание.
7	Выход запрещен, сброс ошибки возможен только после нажатия клавиши ОК / ввод или после отключения от сети. Сброс ошибки не производится даже после снятия сигнала разблокировки!	

P509	Ист. управл. по сети								
Диапазон регулирования	0 ... 8								
Заводские установки	{ 8 }								
Описание	Выбор интерфейса, посредством которого обеспечивается получение преобразователем управляющего слова (разблокировки, направления вращения...).								
Примечание	Учитывать настройки P510!								
	Для настройки параметров через шину: установить соответствующую систему шин в параметрах P509 и, при необходимости, P899 .								
Уставки	Значение	Описание							
	0	Упр-термин./клавиат.	Управление осуществляется с помощью опционального дисплея управления (если P510 = 0), либо через биты входа/выхода шины (BUS I/O).						
	1	Только терминал	Управление осуществляется через цифровые входы или через биты BUS I/O.						
	2	USS / Modbus	Ожидание управляющего слова от интерфейса RS485. Преобразователь автоматически распознает протокол USS или Modbus.						
	8	Ethernet	Слово управления передается через интерфейс на базе Ethernet, заданный параметром P899 (<input type="checkbox"/> см. BU 0820).						

P510	Источник уставки						S		
Диапазон регулирования	0 oder 1 oder 2 oder 8								
Массивы	Выбор источника уставки.								
	[-01] = Ист гл уставки			[-02] = Ист 2й уставки					
Заводские установки	все { 0 }								
Описание	Выбор интерфейса, посредством которого обеспечивается получение уставки преобразователем частоты.								
Уставки	Значение	Описание							
	0	Auto (= P509)	Источник уставки соответствует управляющему слову (P509).						
	1	только терминал	Управление частотой через цифровые входы, включая фиксированные частоты.						
	2	USS / Modbus	Ожидание уставки от интерфейса RS485.						
	8	Ethernet	Получение уставки через интерфейс на базе Ethernet, заданный параметром P899 (см. BU 0820).						

P511	Скорость USS						S
Диапазон регулирования	0 ... 8						
Заводские установки	{ 3 }						
Описание	Настройка скорости передачи данных посредством интерфейса RS485. Все абоненты шины должны иметь одинаковую скорость передачи в бодах.						
Примечание	Максимальная скорость передачи данных через Modbus RTU составляет 38400 бод.						
Уставки	Значение	Описание		Значение	Описание		
	0	4800 бод		4	57600 бод		
	1	9600 бод		5	115200 бод		
	2	19200 бод		6	187500 бод		
	3	38400 бод					

P512	Адрес USS			
Допустимый диапазон	0 ... 30			
Заводские установки	{ 0 }			
Описание	Настройка адреса шины преобразователя для связи по USS.			
P513	Таймаут сообщения			S
Диапазон регулирования	-0,1... 100,0 с			
Массивы	[-01] = USS / Modbus		[-02] = зарезервировано	
	[-03] = зарезервировано		[-04] = Ethernet	
Заводские установки	{ 0,0 }			
Описание	<p>Функция контроля активного шинного интерфейса. После получения действительного пакета данных следующий должен поступить в течение установленного времени. В противном случае преобразователь сообщает об ошибке и выключается с сообщением E010 «Таймаут сети».</p> <p>При дистанционном управлении через NORDCON в случае прерывания связи преобразователь останавливается без сообщения об ошибке.</p>			
Уставки	Значение		Описание	
	-0,1	Отсутствие ошибки	Даже в случае потери связи между ПЧ и интерфейсом шины, ПЧ продолжает работать дальше без изменений.	
	0	Выкл.	Функция контроля не используется.	
	0,1	... 100,0	Настройка таймаута сообщения.	
P516	Пропуск. частота 1			S P
Диапазон регулирования	0,0 ... 400,0 Гц			
Заводские установки	{ 0,0 }			
Описание	<p>На заданное здесь значение частоты в диапазоне между +P517 и -P517 происходит подавление выходной частоты .</p> <p>Данный диапазон поддерживается по установленной линейной характеристике торможения и ускорения; его непрерывная подача на выход не предусмотрена.</p>			
Примечание	Не устанавливать значения частот меньше, чем абсолютная минимальная частота!			
Уставки	0,0 Пропуск. частота неактив.			
P517	Пропуск. диапазон 1			S P
Диапазон регулирования	0,0 ... 50,0 Гц			
Заводские установки	{ 2,0 }			
Описание	<p>Диапазон пропускания для параметра «Пропуск. частота 1» P516. Это значение прибавляется или вычитается из частоты пропуска.</p> <p>Пропуск. диапазон 1: (P516 - P517) ... (P516) ... (P516 + P517)</p>			

P518	Пропуск. частота 2	S	P
Диапазон регулирования	0,0 ... 400,0 Гц		
Заводские установки	{ 0,0 }		
Описание	На заданное здесь значение частоты в диапазоне между +P519 и -P519 происходит подавление выходной частоты . Данный диапазон поддерживается по установленной линейной характеристике торможения и ускорения; его непрерывная подача на выход не предусмотрена.		
Примечание	Не устанавливать значения частот меньше, чем абсолютная минимальная частота!		
Уставки	0,0 Пропуск. частота неактив.		
P519	Пропуск. диапазон 2	S	P
Диапазон регулирования	0,0 ... 50,0 Гц		
Заводские установки	{ 2,0 }		
Описание	Диапазон пропускания для параметра «Пропуск. частота 2» P518 . Это значение прибавляется и вычитается из частоты пропуска. Пропуск. диапазон 2: (P518 - P519) ... (P518) ... (P518 + P519)		

P520		Подхват част. вращ.		S	P
Диапазон регулирования	0 ... 4				
Заводские установки	{ 0 }				
Описание	Данная функция необходима для подключения преобразователя к уже вращающемуся двигателю, к примеру, в приводах вентиляторов.				
Примечание	В силу причин, связанных с физическими свойствами, подхват частоты вращения производится при значениях выше 1/10 номинальной частоты двигателя P201 , но не ниже 10 Гц.				
	Если частота двигателя >100 Гц, подхват частоты возможен только в режиме регулировки скорости (P300 = 1).				
		Пример 1		Пример 2	
	P201	50 Гц		200 Гц	
	f = 1/10* P201	F = 5 Гц		F = 20 Гц	
	Результат f_{подхв} =	Подхват частоты работает от f _{подхв} =10 Гц.		Подхват частоты работает от f _{подхв} =20 Гц.	
СДПМ: Функция подхвата автоматически определяет направление вращения. При настройке функции 2 устройство ведет себя так же, как и с функцией 1. При настройке функции 4 устройство ведет себя так же, как и с функцией 3.					
СДПМ: В режиме управления по потокосцеплению с датчиком функция подхвата частоты может использоваться, если определено положение ротора по данным инкрементного энкодера. Для этого вначале двигатель не должен вращаться при первом включении после сигнала устройства «Вкл. сети».					
Это ограничение не распространяется на случай, когда используется нулевой канал инкрементного энкодера.					
СДПМ: Подхват не работает, если в параметре P504 назначена фиксированная частота ШИМ (настройка 16.2 и 16.3).					
Уставки	Значение		Описание		
	0	Функция отключена	Нет подхват част. вращ.		
	1	Оба направления	Преобразователь ищет скорость в обоих направлениях.		
	2	Направление уставки	Поиск осуществляется только в направлении имеющейся уставки.		
	3	Оба направления, после отключения	Как настройка 1, только после отключения сети и ошибки.		
	4	Направление уставки после отключения	Как настройка 2, только после отключения сети и ошибки.		
P521		Точность подхвата		S	P
Диапазон регулирования	0,02 ... 2,50 Гц				
Заводские установки	{ 0,05 }				
Описание	„Точность подхвата“. Этот параметр определяет шаг поиска частоты подхвата. Слишком большие значения влияют на точность и служат причиной отключения преобразователя по сверхтоку. При слишком маленьких значениях время поиска значительно увеличивается.				

P522	Оффсет подхвата	S	P
Диапазон регулирования	-10,0 ... 10,0 Гц		
Заводские установки	{ 0,0 }		
Описание	„Оффсет подхвата“. Значение частоты, складываемое с искомым значением частоты. Таким образом можно, например, всегда попадать в моторный диапазон, не попадая в генераторный и в диапазон прерывателя торможения.		

P523	Заводские установки			
Диапазон регулирования	0 ... 4			
Заводские установки	{ 0 }			
Описание	Ввод выбранного диапазона действия параметра в заводскую настройку путем выбора и активации соответствующего значения. Если значение изменено, значение параметра автоматически устанавливается равным нулю.			
Примечание	При установке настройки «Заводские настройки» отвечающие за безопасность параметры P423 , P424 , P499 , а также пароли в P004 и P497 не сбрасываются. Их сброс должен выполняться вручную.			
Уставки	Значение	Описание		

0	не изменять	не меняет настройку параметров.		
1	Заводские настройки	«Загрузить заводские настройки». Во всех параметрах преобразователя восстанавливаются заводские настройки. Все ранее установленные значения будут утеряны.		
2	Завод. настр. б/сети	«Загрузить заводские настройки, без сети»: Восстановление заводских настроек во всех параметрах преобразователя частоты, за исключением параметров USS и Ethernet.		
3	Зав уст без двиг	«Загрузить заводские настройки, без двигателя». Восстановление заводских настроек во всех параметрах преобразователя частоты, за исключением данных двигателя.		
4	Зав.настр.только Eth	«Загрузить заводские настройки, только для параметров Ethernet». Восстановление заводских настроек только для параметров Ethernet.		

P525	Контр. Нагруз. Макс.	S	P
Диапазон регулирования	1 ... 400 % / 401		
Массивы	Выбор из 3 возможных значений:		
	[-01] =	Опорное значение 1	[-02] = Опорное значение 2
			[-03] = Опорное значение 3
Заводские установки	все { 401 }		
Описание	„Максимальное значение контроля нагрузки“. Верхнее предельное значение для контроля нагрузки. Возможно определение до 3 значений. Знак не учитывается (двигательный / генераторный момент, правый / левый ход), обрабатываются только значения. Элементы массива [-01], [-02] и [-03] из параметров P525 ... P527 и соответствующие значения всегда рассматриваются вместе.		
Примечание	Настройка 401 = Выкл → Контроль не производится.		

P526		Контр. Нагрузк. Мин.				S	P
Диапазон регулирования	0 / 1 ... 400 %						
Массивы	Выбор из 3 возможных значений:						
	[-01] =	Опорное значение 1	[-02] =	Опорное значение 2	[-03] =	Опорное значение 3	
Заводские установки	все { 0 }						
Описание	„Минимальное значение контроля нагрузки“. Нижнее предельное значение для контроля нагрузки. Возможно определение до 3 значений. Знак не учитывается (двигательный / генераторный момент, правый / левый ход), обрабатываются только значения. Элементы массива [-01], [-02] и [-03] из параметров P525 ... P527 и соответствующие значения всегда рассматриваются вместе.						
Примечание	Настройка 0 = Выкл → Контроль не производится.						
P527		Контр. Нагруз. Част.				S	P
Диапазон регулирования	0,0 ... 400,0 Гц						
Массивы	Выбор из 3 возможных значений:						
	[-01] =	Опорное значение 1	[-02] =	Опорное значение 2	[-03] =	Опорное значение 3	
Заводские установки	все { 25,0 }						
Описание	«Частота контроля нагрузки». Определение до 3 значений частоты, описывающих контрольный диапазон при использовании функции контроля по нагрузке. Опорное значение частоты нельзя вводить в порядке возрастания величин. Знак не учитывается (двигательный / генераторный момент, правый / левый ход), обрабатываются только значения. Элементы массива [-01], [-02] и [-03] из параметров P525 ... P527 и соответствующие значения всегда рассматриваются вместе.						
P528		Контр. Нагруз. Зад.				S	P
Диапазон регулирования	0,10 ... 320,00						
Заводские установки	{ 2,00 }						
Описание	«Задержка контроля нагрузки». Параметр P528 определяет время задержки, в течение которого подавляется вывод сообщения об ошибке E12.5, генерируемого при выходе за пределы диапазона мониторинга P525 ... P527. После истечения половины этого времени выводится предупреждение C12.5. В зависимости от установленного в P529 режима сообщение об ошибке в общем случае может подавляться.						

P529		Реж.контр.нагр.		S	P
Диапазон регулирования	0 ... 3				
Заводские установки	{ 0 }				
Описание	Определение реакции при нарушении диапазона мониторинга (P525 ... P527).				
Уставки	Значение		Описание		
	0	Ошибка и предупреждение	В случае нарушения диапазона мониторинга по истечении времени, заданного в P528 , происходит ошибка E12.5 . После истечения половины этого времени выводится предупреждение C12.5 .		
	1	Предупреждение	При нарушении диапазона мониторинга по истечении половины времени, заданного в P528 , выводится предупреждение C12.5 .		
	2	Ош.и.пред.пост.движ.	„Ошибка и предупреждение при постоянном движении“. Как настройка {0}, однако функция контроля не используется во время разгона.		
	3	Предупр.пост. движ.	„Только предупреждение при постоянном движении“. Как настройка {1}, однако функция контроля не используется во время разгона.		
P533		Кэфф. двиг. I²t		S	
Диапазон регулирования	50 ... 150 %				
Заводские установки	{ 100 }				
Описание	Расчет тока двигателя для контроля I ² t-двигателя (P535). Чем больше коэффициент, тем большее допустимое значение тока.				
P534		Пред. откл. по моменту		S	P
Диапазон регулирования	0 ... 400 % / 401				
Массивы	[-01] = Порог отключения двигателя		[-02] = Порог отключения генератора		
Заводские установки	все { 401 }				
Описание	„Предел отключения по моменту“. Настройка максимально допустимого ограничения момента. При достижении 80 % от установленного значения появляется предупреждение (C12.1 или C12.2). При 100 % установленного значения привод отключается. Появляется сообщение об ошибке (E12.1 или E12.2).				
Примечание	Настройка 401 = Выкл → Функция отключена.				

P535	Квадр.ток двигателя																																																												
Диапазон регулирования	0 ... 24																																																												
Заводские установки	{ 0 }																																																												
Описание	<p>Температура двигателя рассчитывается в зависимости от выходного тока, времени и выходной частоты (охлаждение). При достижении предельных значений температуры производится отключение с ошибкой E2.1. Возможные положительные или отрицательные воздействия окружающей среды не учитываются.</p> <p>Для функции «Квадратичный ток двигателя I^2t» на выбор предусмотрены восемь характеристических кривых с интервалами срабатывания < 60 с, 120 с и 240 с. Интервалы срабатывания определены для классов 5, 10 и 20 полупроводниковых коммутационных аппаратов. В стандартных установках рекомендуется использовать P535=5.</p> <p>Все характеристические кривые рассчитываются от 0 Гц до половины номинальной частоты двигателя P201. С момента достижения половины величины номинальной частоты всегда доступно полное значение номинального тока.</p> <table border="1" data-bbox="472 846 1394 1249"> <thead> <tr> <th colspan="2">Класс отключения 5, 60 с при (1,5 x I_N x P533)</th> <th colspan="2">Класс отключения 10, 120 с при (1,5 x I_N x P533)</th> <th colspan="2">Класс отключения 20, 240 с при (1,5 x I_N x P533)</th> </tr> <tr> <th>I_n при 0 Гц</th> <th>P535</th> <th>I_n при 0 Гц</th> <th>P535</th> <th>I_n при 0 Гц</th> <th>P535</th> </tr> </thead> <tbody> <tr> <td>100 %</td> <td>1</td> <td>100 %</td> <td>9</td> <td>100 %</td> <td>17</td> </tr> <tr> <td>90 %</td> <td>2</td> <td>90 %</td> <td>10</td> <td>90 %</td> <td>18</td> </tr> <tr> <td>80 %</td> <td>3</td> <td>80 %</td> <td>11</td> <td>80 %</td> <td>19</td> </tr> <tr> <td>70 %</td> <td>4</td> <td>70 %</td> <td>12</td> <td>70 %</td> <td>20</td> </tr> <tr> <td>60 %</td> <td>5</td> <td>60 %</td> <td>13</td> <td>60 %</td> <td>21</td> </tr> <tr> <td>50 %</td> <td>6</td> <td>50 %</td> <td>14</td> <td>50 %</td> <td>22</td> </tr> <tr> <td>40 %</td> <td>7</td> <td>40 %</td> <td>15</td> <td>40 %</td> <td>23</td> </tr> <tr> <td>30 %</td> <td>8</td> <td>30 %</td> <td>16</td> <td>30 %</td> <td>24</td> </tr> </tbody> </table>	Класс отключения 5, 60 с при (1,5 x I _N x P533)		Класс отключения 10, 120 с при (1,5 x I _N x P533)		Класс отключения 20, 240 с при (1,5 x I _N x P533)		I _n при 0 Гц	P535	I _n при 0 Гц	P535	I _n при 0 Гц	P535	100 %	1	100 %	9	100 %	17	90 %	2	90 %	10	90 %	18	80 %	3	80 %	11	80 %	19	70 %	4	70 %	12	70 %	20	60 %	5	60 %	13	60 %	21	50 %	6	50 %	14	50 %	22	40 %	7	40 %	15	40 %	23	30 %	8	30 %	16	30 %	24
Класс отключения 5, 60 с при (1,5 x I _N x P533)		Класс отключения 10, 120 с при (1,5 x I _N x P533)		Класс отключения 20, 240 с при (1,5 x I _N x P533)																																																									
I _n при 0 Гц	P535	I _n при 0 Гц	P535	I _n при 0 Гц	P535																																																								
100 %	1	100 %	9	100 %	17																																																								
90 %	2	90 %	10	90 %	18																																																								
80 %	3	80 %	11	80 %	19																																																								
70 %	4	70 %	12	70 %	20																																																								
60 %	5	60 %	13	60 %	21																																																								
50 %	6	50 %	14	50 %	22																																																								
40 %	7	40 %	15	40 %	23																																																								
30 %	8	30 %	16	30 %	24																																																								
Примечание	<p>Классы отключения 10 и 20 предназначены для установок с тяжелым пуском. В этом случае необходимо выбирать преобразователь с достаточной перегрузочной способностью.</p> <p>При эксплуатации с несколькими двигателями функции контроля следует отключить.</p> <p>0 = Выкл → Контроль не производится.</p> <p>При первом включении возможна задержка до одной секунды.</p>																																																												
P536	Ограничение тока																																																												
Диапазон регулирования	0.1 ... 2.6																																																												
Заводские установки	{ 2.0 }																																																												
Описание	Значение выходного тока ограничивается номинальным током преобразователя частоты (см. технические характеристики) с учетом коэффициента, заданного параметром P536 . При достижении предельной величины преобразователь снижает текущую выходную частоту.																																																												
Примечание	Настройка 2.6 = Выкл → Параметр не имеет функции.																																																												

P537		Перегрузка по току	S
Диапазон регулирования	10 ... 251 %		
Заводские установки	{ 200 }		
Описание	<p>При определенной нагрузке данная функция обеспечивает защиту от быстрого отключения преобразователя. Если функция активна, производится ограничение выходного тока по заданному значению. Вышеуказанное ограничение реализуется путем кратковременного отключения отдельных транзисторов выходного каскада, при этом величина рабочей выходной частоты не меняется.</p>		
Примечание	<p>Чтобы опуститься ниже заданного здесь значения следует установить меньшее значение в параметре P536.</p> <p>При малых выходных частотах (< 4,5 Гц) или высокой частоте ШИМ (> 6 кГц или 8 кГц, P504) значение перегрузки по току может уменьшаться за счет уменьшения мощности (см. главу 8.2 «Пониженная выходная мощность»).</p> <p>Если функция отключена, а в параметре P504 выбрано высокое значение частоты ШИМ, при достижении предельной мощности преобразователь снижает частоту ШИМ автоматически. После снижения нагрузки частота ШИМ снова увеличивается до исходного значения.</p>		
Уставки	Значение	Описание	
	10 ... 251 %	Предельная величина относительно номинального тока преобразователя	
	251 %	Функция подавляется, преобразователь выдает максимально возможный ток. При достижении предельного значения тока, тем не менее, возможно включение функции.	

P539		Контроль вых. напряж.	S	P
Диапазон регулирования	0 ... 3			
Заводские установки	{ 0 }			
Описание	<p>Функция контролирует выходной ток на клеммах U-V-W и проверяет достоверность результатов. В случае возникновения ошибки выдается сообщение об ошибке E016.</p>			
Примечание	<p>Данная функция может служить дополнительной защитой в подъемных механизмах, однако для защиты людей необходимо дополнительно использовать другие средства защиты.</p>			
Уставки	Значение	Описание		
	0	Выключен	Функция не используется.	
	1	Motor Phases only (Только фазы двигателя)	Измерение выходного тока и проверка его на симметричность. При появлении асимметрии преобразователь отключается с ошибкой E016 .	
	2	Magnetisation only (Только намагничивание)	Проверка уровня тока намагничивания (тока намагничивания) производится в момент включения преобразователя. В случае недостаточного тока возбуждения происходит отключение преобразователя и выводится сообщение об ошибке E016 . На данном этапе не происходит отпускания тормоза двигателя.	
	3	Motor Phas.+Magnet. (Фазы двигателя и намагничивание)	Контроль в соответствии с настройками {1} и {2}.	

P540		Режим направл. вращ.	S	P
Диапазон регулирования	0 ... 7			
Заводские установки	{ 0 }			
Описание	С целью защиты вместе с этим параметром можно использовать инверсную последовательность фаз, исключая возможность вращения в нежелательном направлении.			
Примечание	Эта функция не работает, если используется регулировка положения (P600 ≠ 0).			
Уставки	Значение		Описание	
	0	Нет ограничений	Нет ограничений направления вращения.	
	1	Откл. последов. фаз	Кнопка изменения направления вращения на модуле ControlBox , например SK PAR-3H, заблокирована.	
	2	Только вправо ¹⁾	Разрешено только вращение «вправо». Выбор «неправильного» направления вращения приводит к выдаче минимальной частоты P104 с правым полем вращения.	
	3	Только влево ¹⁾	Разрешено только вращение «влево». Выбор «неправильного» направления вращения приводит к выдаче минимальной частоты P104 с левым полем вращения.	
	4	Только разреш. напр.	Направление вращения определяется сигналом разблокировки, в противном случае преобразователь выдает частоту 0 Гц.	
	5	Блокировать вправо ¹⁾	«Контролируется только вращение вправо». Разрешено только вращение вправо. Выбор «неправильного» направления вращения приводит к отключению (блокировке) ПЧ. При необходимости обратить внимание на достаточно большое значение уставки (>fmin).	
	6	Блокировать влево ¹⁾	«Контролируется только вращение влево». Разрешено только вращение влево. Выбор «неправильного» направления вращения приводит к отключению (блокировке) ПЧ. При необходимости обратить внимание на достаточно большое значение уставки (>fmin).	
	7	Разрешить блокировку	«Контроль только в направлении разблокировки». Направление вращения определяется сигналом разблокировки, в противном случае преобразователь выдает частоту 0 Гц.	

1) применяется только при управлении через управляющие клеммы и кнопочную панель. Кнопка изменения направления вращения на модуле ControlBox , например SK PAR-3H, заблокирована.

P541		Уст. Цифр.Вых.	S
Диапазон регулирования	0000 ... 0xFF (hex)		
Массивы	[-01] = Уст. Цифр.Вых.		[-02] = Уст. шин бит.выход
Заводские установки	[-01] = { 0 }		[-02] = { 0 }
Описание	«Установить цифровой выход». Данная функция позволяет управлять цифровыми выходами вне зависимости от состояния преобразователя частоты. Настройка выходов может производиться вручную или по запросу с шины.		
Примечание	Настройка не сохраняется в памяти EEPROM и после отключения преобразователя теряется!		
Уставки	[-01] = Установить цифровой выход		[-02] = Установить вых. биты шины Bus IO
	1	Функция Dig Out 1	Бит 0 ¹ Бит 0
	Бит 1	Функция Dig Out 2	Бит 1 ² Бит 0
			Бит 2 ⁴ Бит 0
			Бит 3 ⁸ Бит 0
			Бит 4 ¹⁶ Бит 0
			Бит 5 ³² Бит 0
			Бит 6 ⁶⁴ Бит 0
			Бит 7 ¹²⁸ Бит 0

P543	Действ знач шины				S	P
Диапазон регулирования	0 ... 57					
Массивы	[-01] = Отпр. знач. в сеть 1	[-02] = Отпр. знач. в сеть 2	[-03] = Отпр. знач. в сеть 3	[-04] = Отпр. знач. в сеть 4	[-05] = Отпр. знач. в сеть 5	
Заводские установки	[-01] = { 1 }	[-02] = { 4 }	[-03] = { 9 }	[-04] = { 0 }	[-05] = { 0 }	
Описание	Выбор значений, передаваемых в ответ на запросы шины.					
Принимаемое значение	Значение / функция					
	0	Выкл	14	Уст.полож.ст.сл. ¹⁾		
	1	Мгновенная частота	15	Тек.полож.лнс.ст.сл. ¹⁾		
	2	Текущая скорость	16	Уст.полож.лнс.ст.сл. ¹⁾		
	3	Ток	19	Ведущ. Знач частоты		
	4	Моментный ток	20	Уст. частота п/разг.		
	5	Состояние Dig IO	21	Текущ.част. б/скольж		
	6	Текущ. полож.мл.сл. ¹⁾	22	Скорость энкодера ¹⁾		
	7	Уст.полож.мл.сл. ¹⁾	23	Тек.ч-та со скольж.		
	8	Setpoint frequency	24	Вед.тек.ч-та+скольж.		
	9	Код ошибки	53	Тек.знач. 1 ПЛК		
	10	Тек.полож.лнс.мл.сл. ¹⁾	54	Тек.знач. 2 ПЛК		
	11	Уст.полож.лнс.мл.сл. ¹⁾	55	Тек.знач. 3 ПЛК		
	12	Вых. BusIO биты 0-7	56	Тек.знач. 4 ПЛК		
	13	Текущ. полож.ст.сл. ¹⁾	57	Тек.знач. 5 ПЛК		

¹⁾ Только для NORDAC ON+

P546	Уставка по сети				S	P
Диапазон регулирования	0 ... 57					
Массивы	[-01] = Уставка шины 1	[-02] = Уставка шины 2	[-03] = Уставка шины 3	[-04] = Уставка шины 4	[-05] = Уставка шины 5	
Заводские установки	[-01] = { 1 }	все остальные { 0 }				
Описание	Настройка функции для уставки шины.					
Установочные величины	Значение					
	0	Выкл	14	Значение ПИД		
	1	Setpoint frequency	15	Ном. знач. ПИД рег.		
	2	Граница момент. тока (P112)	16	Add. process control		
	3	Текущая частота ПИД	17	Вх. BusIO биты 0...7		
	4	Сложение частот	19	Настройка реле (P541)		
	5	Вычитание частот	46	ПИ-регулятор процесса «Вращающий момент»		
	6	Ограничение тока (P536)	48	Темп-ра двигателя		
	7	Максимальная частота (P105)	49	Время ramпы (разгон и замедление)		
	8	ПИ-рег-р, огр. Част.	53	Корр. диам. ч.пр.PID		
	9	ПИ-рег-р контр част.	54	Корр. диам. крут. м.		
	10	Серво-режим (момент) (P300)	55	Корр. диам. ч.т. мом.		
	11	Опережение момента (P214)	56	Время разгона		
	13	Умножение	57	Время замедления		

P551		Профиль привода		S
Диапазон регулирования	0 ... 3			
Заводские установки	{ 0 }			
Описание	Активация профиля с технологическими данными.			
Принимаемое значение	Значение		Функция	
	0	USS	Без специального профиля привода.	
	1	DS402	Профиль привода соответствует DS402.	
	2	Зарезервировано		
	3	Nord-Custom	Профиль привода со свободным присваиванием битов. Примечание: Настройка свободных битов производится через параметры P480 / P481 .	

P553		Уставка вел PLC		
Диапазон регулирования	0 ... 57			
Массивы	[-01] = Уставка ПЛК 1	[-02] = Уставка ПЛК 2	[-03] = Уставка ПЛК 3	
	[-04] = Уставка ПЛК 4	[-05] = Уставка ПЛК 5		
Заводские установки	Все { 0 }			
Описание	Закрепление функций за различными управляющими битами ПЛК.			
Примечание	При условии P350 = 1 и P351 = 0 или 1 .			
Уставки	Значение	Описание	Значение	Описание
	0	Выкл	14	Значение ПИД
	1	Setpoint frequency	15	Ном. знач. ПИД рег.
	2	Граница момент. тока (P112)	16	Add. process control
	3	Текущая частота ПИД	17	Вх. BusI/O биты 0...7
	4	Сложение частот	19	Настройка реле (P541)
	5	Вычитание частот	46	ПИ-регулятор процесса «Вращающий момент»
	6	Ограничение тока (P536)	48	Темп-ра двигателя
	7	Максимальная частота (P105)	49	Время ramпы (разгон и замедление)
	8	ПИ-рег-р, огр. Част.	53	Корр. диам. ч.пр.PID
	9	ПИ-рег-р контр част.	54	Корр. диам. крут. м.
	10	Серво-режим (момент) (P300)	55	Корр. диам. ч.+ мом.
	11	Опережение момента (P214)	56	Время разгона
	13	Умножение	57	Время замедления

P554		Мин. исп. торм.прерывателя		S
Диапазон регулирования	65 ... 102 %			
Заводские установки	{ 65 }			
Описание	«Минимальный порог включения торм. прерывателя». Настройка порога включения тормозного прерывателя.			
Примечание	Чем выше это значение, тем быстрее устройство отключается по перенапряжению.			
	В установках, в которых может накапливаться пульсирующая энергия (в кривошипных механизмах), это значение можно увеличить, чтобы уменьшить рассеиваемую на тормозном сопротивлении мощность.			
	При возникновении ошибки преобразователя тормозной прерыватель, как правило, не активен.			
Принимаемое значение	Значение	Функция		
	65 ... 100	Порог включения тормозного прерывателя.		
	101	При возникновении ошибки преобразователя тормозной прерыватель всегда неактивен. Контроль остается активным даже если устройство не разблокировано. Срабатывание прерывателя при 65%, например, при скачке напряжения в промежуточном контуре из-за сбоя сети.		
	102	Прерыватель всегда включен, кроме перегрузки прерывателя по току (ошибка E003.4)		

P555		П-регулятор Клампера		S
Диапазон регулирования	5 ... 100 %			
Заводские установки	{ 100 }			
Описание	«Предел мощности клампера». Данный параметр разрешает ручное ограничение предела мощности тормозного резистора. Время включения (уровень модуляции) прерывателя тормоза может быть увеличено только до заданного максимального значения. После достижения этого значения преобразователь отключает ток в промежуточном контуре независимо от величины напряжения резистора. В противном случае возможно отключение преобразователя из-за перенапряжения.			
	Расчет требуемого процентного значения производится следующим образом:			
	$k[\%] = \frac{R * P_{\max BW}}{U_{\max}^2} * 100\%$			
	R =	Сопротивление тормозного резистора		
	P _{maxТорм.ре з.} =	Кратковременная пиковая мощность тормозного резистора		
	U _{max} =	Порог отключения прерывателя преобразователя		
		3~ 400 В	⇒ 1000 В DC	

P556		Тормозной резистор	S
Диапазон регулирования	1 ... 400 Ω		
Заводские установки	{ 120 }		
Описание	Значение сопротивления тормозного резистора для расчета максимальной мощности, для защиты резистора.		
Примечание	При достижении максимальной мощности P557 , с учетом перегрузки (200 % на 60 с), выводится ошибка E003.1 «Перегрузка I ² t». Подробнее см. P737 .		

P557		Тип торм. резистора	S
Диапазон регулирования	0,00 ... 320.00 кВт		
Заводские установки	{ 0,00 }		
Описание	Продолжительная мощность (номинальная мощность) резистора, используемая для отображения в P737 фактического коэффициента нагрузки. Для правильного расчета значения должны быть установлены верные значения в P556 и P557 .		
Уставки	0,00 Контроль отключен		

P558		Время возбуждения	S	P
Диапазон регулирования	0, 1, 2... 5000 мс			
Заводские установки	{ 1 }			
Описание	АСД	ISD-регулирование работает правильно только при наличии в двигателе магнитного поля. Поэтому перед пуском двигателя производится подача постоянного тока для возбуждения его статорной обмотки. Продолжительность подачи зависит от типоразмера двигателя и выбирается автоматически в зависимости от заводских настроек преобразователя. Если для системы время играет критическое значение, то время возбуждения можно отрегулировать, либо отключить данную функцию.		
	СДПМ	При использовании с СДПМ этот параметр можно использовать для установки времени фиксации при определении положения ротора методом фиксации. Общая продолжительность = 2,5 x P558 [мс]		
Примечание	Установка слишком низких значений может привести к ухудшению динамических характеристик и понижению пускового крутящего момента.			
Уставки	Значение	Описание		
	0	Функция отключена		
	1	Автоматический расчет		
	2 ... 5000	Установка времени в [мс]		

P559	Время х.х DC тормож.	S	P
Диапазон регулирования	0,00 ... 30,00 с		
Заводские установки	{ 0,50 }		
Описание	<p>После получения сигнала останова и завершения линейного торможения на двигатель кратковременно подается постоянный ток. Это необходимо для полной остановки привода. В зависимости от инерции можно задать время подачи тока с помощью этого параметра.</p> <p>Уровень тока зависит от предыдущей операции торможения (векторного управления током), либо от статического буста (линейной характеристики).</p>		
Примечание	Данная функция не применяется для СДПМ в режиме Closed-Loop!		

P560	Режим сохр. параметр.	S	
Диапазон регулирования	0 ... 2		
Заводские установки	{ 1 }		
Описание	„Режим сохранения параметров“.		
Примечание	Если обмен данными производится через шину, при сохранении параметров необходимо учитывать, что нельзя превышать максимальное число циклов записи в EEPROM (100.000 х).		
Принимаемое значение	Значение	Функция	
	0	Только ОЗУ	Изменения, вносимые в настройки параметров, не будут сохраняться в EEPROM. Все сохраненные настройки, выполненные до изменения режима сохранения, остаются без изменений, даже при отключении ПЧ от сети.
	1	ОЗУ и EEPROM	Все изменения параметров автоматически записываются в EEPROM и сохраняются, даже в случае отключения ПЧ от сети.
	2	ВЫКЛ.	Данные не сохраняются в ОЗУ или EEPROM. (изменение параметров <u>не производится</u>)

P583	Порядок фаз	S	P
Диапазон регулирования	0 ... 2		
Заводские установки	{ 0 }		
Описание	Этот параметр позволяет осуществлять управление путем изменения порядка фаз двигателя (U – V – W). Таким образом можно изменить направление вращения двигателя без переподключения.		
Примечание	При наличии напряжения на выходных клеммах (U – V – W) (например, при разблокировке) нельзя изменить настройку параметра, а также набор параметров, если при этом произойдет изменение настройки параметра P583 . Это приведет к отключению устройства с сообщением об ошибке E016.2 .		
Уставки	Значение	Описание	
	0	Норм.	Не изменять.
	1	Измененная	„Изменить последовательность фаз двигателя“. Направления вращения двигателя будет изменено. Принцип работы энкодера для определения скорости (при наличии) остается без изменений.
	2	С обр.энкодером	Как настройка {1}, но дополнительно меняется порядок работы энкодера.

5.1.7 Информация

P700	Текущее рабочее состояние		
Диапазон показаний	0 ... 2990		
Массивы	[-01] = Текущая ошибка	Отображение текущей активной (несброшенной) ошибки.	
	[-02] = Текущее предупреждение	Отображение текущего предупреждения.	
	[-03] = Причина остановки	Отображение причины активной блокировки включения	
	[-04] = Расширенная инф. об ошибках (DS402)	Отображение текущих активных ошибок согласно DS402.	
Описание	Сообщения (закодированные) о текущем рабочем состоянии преобразователя частоты, например, ошибках, предупреждениях и причинах остановки (см. "Сообщения об ошибках").		
Примечание	На уровне шины сообщения об ошибках выводятся в виде целых чисел в десятичном формате. Отображаемое значение нужно поделить на 10, чтобы получить правильный формат. Пример: Выводимое значение: 20 → Код ошибки: 2.0		
P701	Последняя ошибка		
Диапазон показаний	0,0 ... 999,9		
Массивы	[-01] ... [-10]		
Описание	„Последняя ошибка 1...10“. В данном параметре хранится информация о 10-ти последних ошибках (см. "Сообщения об ошибках").		
P702	Частота. Ошибка		S
Диапазон показаний	-400,0 ... 400,0 Гц		
Массивы	[-01] ... [-10]		
Описание	„Частота последней ошибки 1 ... 10“. Данный параметр сохраняет значение выходной частоты в момент возникновения ошибки. Возможно сохранение значений для 10-ти последних ошибок.		
P703	Последняя ошибка		S
Диапазон показаний	0,0 ... 500 А		
Массивы	[-01] ... [-10]		
Описание	„Ток последней ошибки 1 ... 10“. Данный параметр сохраняет значение выходного тока в момент возникновения ошибки. Возможно сохранение значений для 10-ти последних ошибок.		
P704	Напряжение. Ошибка		S
Диапазон показаний	0... 500 В AC		
Массивы	[-01] ... [-10]		
Описание	„Напряжение последней ошибки 1 ... 10“. Данный параметр сохраняет значение выходного напряжения в момент возникновения ошибки. Возможно сохранение значений для 10-ти последних ошибок.		


P705	Ош-ка цепи пост.тока				S
Диапазон показаний	0 ... 1000 В DC				
Массивы	[-01] ... [-10]				
Описание	„Напряжение в промежуточном контуре последней ошибки 1...10“. Данный параметр сохраняет напряжение в промежуточном контуре в момент возникновения ошибки. Возможно сохранение значений для 10-ти последних ошибок.				
P706	Параметры. Ошибка				S
Диапазон показаний	0 ... 3				
Массивы	[-01] ... [-10]				
Описание	«Набор параметров последней ошибки 1...10». Данный параметр сохраняет код активного в момент возникновения ошибки набора параметров. Возможно сохранение данных для 10-ти последних ошибок.				
P707	ПО версия				
Диапазон показаний	0,0 ... 999,0				
Массивы	[-01] = Версия IO [-02] = Редакция IO [-03] = Спецверсия IO [-04] = Версия RG [-05] = Редакция RG [-06] = Спецверсия RG [-07] = Загрузочная версия IO [-08] = Загрузочная версия RG [-09] = Версия файла обновлений	Номер версии (например: V1.0) Номер редакции (например: R1) Специальная версия аппаратного или программного обеспечения (например, 0,0). Значение «0» соответствует стандартному исполнению.			
Описание	Индикация версии ПО (встроенного ПО), установленного на устройстве				
	Подробное описание обновления встроенного программного обеспечения путем передачи файлов через Ethernet (FoE) представлено в дополнительном руководстве BU0820 , промышленная сеть Ethernet.				
P708	Состояние Dig.In.				
Диапазон показаний	0000 0000 ... 0000 1111 (bin)		0000 ... 000F (hex)		
Описание	Индикация состояния переключения цифровых входов				
		Бит 15-12	Бит 11-8	Бит 7-4	Бит 3-0
Минимальное значение	0000	0000	0000	0000	двоичн.
	0	0	0	0	шестнадцатеричн.
Максимальное значение	0000	0000	0000	1111	двоичн.
	0	0	0	F	шестнадцатеричн.
Отображаемые значения	Значение (бит)		Описание		
	1	Функция DigIn 1	Состояние переключения цифрового входа 1		
	2	Функция DigIn 2	Состояние переключения цифрового входа 2		
	4	Функция DigIn 3	Состояние переключения цифрового входа 3		
	8	Функция DigIn 4	Состояние переключения цифрового входа 4		


P711	Сост-е циф.вых.				
Диапазон показаний	0000 0000 ... 0000 0011 (bin)		0000 ... 0003 (hex)		
Описание	«Состояние цифровых выходов». Отображение состояния цифровых выходов в шестнадцатеричном виде.				
		Бит 15-12	Бит 11-8	Бит 7-4	Бит 3-0
Минимальное значение	0000	0000	0000	0000	двоичн. шестнадцатеричн.
	0	0	0	0	
Максимальное значение	0000	0000	0000	0011	двоичн. шестнадцатеричн.
	0	0	0	3	
Уставки	Значение (бит)		Описание		
	0	Функция Dig Out 1	Состояние переключения цифрового выхода 1(DO1)		
	1	Функция Dig Out 2	Состояние переключения цифрового выхода 2(DO2)		
P712	Потребление энергии				
Диапазон показаний	0,00 ... 19 999 999,99 кВтч				
Описание	Отображение потребленной энергии (аккумулированный показатель за весь срок службы устройства).				
P713	Энергия тормозн.резист.				
Диапазон показаний	0,00 ... 19 999 999,99 кВтч				
Описание	„Выделение энергии от тормозного резистора“. Отображение выделенной тормозным резистором энергии (аккумулированный показатель за весь срок службы устройства).				
P714	Время под питанием				
Диапазон показаний	0,00 ... 19999999,99 ч				
Описание	Продолжительность готовности устройства к работе при наличии сетевого напряжения (общее время за весь срок службы устройства).				
P715	Время работы				
Диапазон показаний	0,00 ... 19999999,99 ч				
Описание	Продолжительность периода в течение которого преобразователь был разблокирован и обеспечивал подачу тока на выход (общее время за весь срок службы устройства).				
P716	Текущая частота				
Диапазон показаний	-400,0 ... 400,0 Гц				
Описание	Отображение рабочей выходной частоты.				
P717	Текущая скорость				
Диапазон показаний	-9999 ... 9999 об/мин				
Описание	Отображение текущей скорости вращения двигателя, рассчитанной преобразователем.				

P718	Текущая уст. частот				
Диапазон показаний	-400,0... 400,0 Гц				
Массивы	[-01] = текущая уставка частоты, полученная из источника уставки				
	[-02] = текущая уставка частоты после обработки в машине состояний преобразователя				
	[-03] = текущая уставка частоты по рампе				
Описание	Отображение заданной уставки частоты.				
P719	Действительный ток				
Диапазон показаний	0,0... 500,0 А				
Описание	Отображение действительного выходного тока.				
P720	Моментный ток				
Диапазон показаний	-500.0 ... 500.0 А				
Описание	<p>Отображение текущего рассчитанного выходного тока, используемого для создания крутящего момента (активного тока). Основой для расчета служат данные двигателя из P201... P209.</p> <ul style="list-style-type: none"> • отрицательные значения = генераторный • положительные значения = двигательный 				
P721	Ток потокосцепления				
Диапазон показаний	-500,0... 500,0 А				
Описание	Значение текущего рассчитанного тока потокосцепления (реактивного тока). Основой для расчета служат данные двигателя из P201... P209 .				
P722	Текущее напряжение				
Диапазон показаний	0 ... 500 В				
Описание	Значение текущего напряжения переменного тока на выходе преобразователя.				
P723	Напряжение -d				S
Диапазон показаний	-500 ... 500 В				
Описание	„Текущая составляющая напряжения U_d “. Отображение компонента фактического напряжения возбуждения.				
P724	Напряжение -q				S
Диапазон показаний	-500 ... 500 В				
Описание	„Текущая составляющая напряжения U_q “. Отображение текущего значения напряжения крутящего момента.				
P725	Текущий $\cos(\phi)$				
Диапазон показаний	0,00 ... 1,00				
Описание	Текущее значение вычисленного коэффициента мощности ($\cos \phi$) привода.				
P726	Потребл. мощность				
Диапазон показаний	0,00 ... 300,00 кВА				
Описание	Текущее значение рассчитанной потребляемой мощности. Основой для расчета служат данные двигателя из P201... P209 .				
P727	Механическ. мощность				
Диапазон показаний	-99,99 ... 99,99 кВт				
Описание	Текущее значение рассчитанной эффективной мощности двигателя. Основой для расчета служат данные двигателя из P201... P209 .				

P728	Входное напряжение			
Диапазон показаний	0 ... 1000 В			
Описание	„Напряжение сети“. Отображение фактического напряжения сети электропитания на входе ПЧ. Оно определяется по величине напряжения постоянного тока в промежуточном контуре.			
P729	Вращающий момент			
Диапазон показаний	-400 ... 400 %			
Описание	Отображение текущего значения крутящего момента. Основой для расчета служат данные двигателя из P201... P209 .			
P730	Потокосцепление			
Диапазон показаний	0 ... 100 %			
Описание	Отображение текущего значения потокосцепления двигателя, рассчитанного преобразователем. Основой для расчета служат данные двигателя из P201... P209 .			
P731	Набор параметров			
Диапазон показаний	0 ... 3			
Описание	Отображение текущего рабочего набора параметров.			
Отображаемые значения	Показание	Функция	Значение	Функция
	0	Набор параметров 1	2	Набор параметров 3
	1	Набор параметров 2	3	Набор параметров 4
P732	Ток фазы U			S
Диапазон показаний	0,0... 500,0 А			
Описание	Отображение текущего значения силы тока фазы U.			
Примечание	Из-за особенностей процесса измерения это значение может отличаться от значения в P719 , даже если выходные токи симметричны.			
P733	Ток фазы V			S
Диапазон показаний	0,0... 500,0 А			
Описание	Отображение текущего значения силы тока фазы V.			
Примечание	Из-за особенностей процесса измерения это значение может отличаться от значения в P719 , даже если выходные токи симметричны.			
P734	Ток фазы W			S
Диапазон показаний	0,0... 500,0 А			
Описание	Отображение текущего значения силы тока фазы W.			
Примечание	Из-за особенностей процесса измерения это значение может отличаться от значения в P719 , даже если выходные токи симметричны.			
P735	Скорость энкодера			S
Диапазон показаний	-9999 ... 9999 об/мин			
Массивы	[-01] = Универсальный		[-02] = HTL	
Сфера применения	[-01], [-02] начиная с SK 31хР			
Описание	Отображение действительной скорости вращения, возвращаемой инкрементным энкодером. В зависимости от используемого энкодера необходимо правильно задать параметры P301 / P605.			

P736	Напряжение DC-link	
Диапазон показаний	0 ... 1000 В	
Описание	„Напряжение промежуточного контура“. Текущее значение напряжения в промежуточной цепи (цепи постоянного тока).	
P737	Коэфф исп. тормоза	
Диапазон показаний	0 ... 1000 %	
Описание	« <i>Действительный коэффициент использования тормозного резистора</i> ». Данный параметр в генераторном режиме обеспечивает наличие информации в отношении реальной нагрузки на тормозной резистор (при условии правильной настройки параметров P556 и P557), либо степени модуляции тормозного прерывателя (при условии P557 = 0).	
P738	Коэфф исп. двигателя	
Диапазон показаний	0 ... 1000 %	
Массивы	[-01] = относительно I_{Nenn}	[-02] = относительно I^2t
Описание	„ <i>Текущий коэффициент использования двигателя</i> “. Отображение текущего степени нагрузки на двигатель. Основой для расчета служат данные двигателя P203 и текущий потребляемый ток.	
P739	Температура	
Диапазон показаний	-150 ... 150 °C	
Массивы	[-01] = Радиатор	Текущая температура радиатора. По этому значению производится отключение по перегреву E001.0 .
	[-02] = Окружающая температура промежуточного контура (UZW)	Текущая температура внутри блока питания преобразователя. На базе этого значения производится отключение по перегреву E001.1 .
	[-03] = зарезервировано	
	[-04] = Микроконтроллер	Текущая температура микропроцессора в блоке управления преобразователя. На базе этого значения производится отключение по перегреву E001.1 .
Описание	Отображение текущей температуры на различных точках замера..	

P740	Значения BusIn		S
Диапазон показаний	0000 ... FFFF (hex)		
Массивы	[-01] = Упр.слово	Упр.слово	
	[-02] = Уставка 1	Данные уставки из главной уставки P509 .	
	...		
	[-06] = Уставка 5		
	[-07] = Шин.Вх в бит P480	Выводимое значение представляет собой значения из всех входных битов источников. Значения разделены оператором «или».	
	[-08] = Данные пар Вх 1	Данные в процессе передачи параметров. идентификатор задачи (AK), номер параметра (PNU), индекс (IND), значение параметра (PWE1/2)	
	...		
	[-12] = Данные пар Вх 5		
	[-13] = Управляющее слово ПЛК	Управляющее слово, источник — ПЛК	
[-14] = Уставка 1 ПЛК	Данные уставки из ПЛК		
...			
[-18] = Уставка 5 ПЛК			
[-19] = Главная уставка ПЛК	Главная уставка из ПЛК		
[-20] = Дополнительный управляющий байт 1 ПЛК	Первый байт дополнительного управляющего слова, с определенными специальными функциями для управления входами/выходами через ПЛК. 01h Фикс. частота 1 02h Фикс. частота 2 04h Фикс. частота 3 08h Фикс. частота 4 10h Фикс. частота 5 20h Толчковая частота 40h Поддержание частоты через потенциометр двигателя		
[-21] = Дополнительный управляющий байт 2 ПЛК	Второй байт дополнительного управляющего слова, с определенными специальными функциями для управления входами/выходами через ПЛК. 01h Масс.фикс.част. Бит 0 02h Масс.фикс.част. Бит 1 04h Масс.фикс.част. Бит 2 08h Масс.фикс.част. Бит 3 10h Масс.фикс.част. Бит 4 20h Функция потенциометра двигателя активирована 40h Повышение частоты - потенциометр двигателя 80h Понижение частоты - потенциометр двигателя		
[-22] = Рез: Управляющее слово ПЧ	„Результирующее управляющее слово“ – управляющее слово для преобразователя частоты, которое (в зависимости от P551) формируется из различных управляющих слов.		
Описание	Данный параметр отображает текущее управляющее слово и уставки, передаваемые по системной шине.		
Примечание	Для отображения значений необходимо выбрать соответствующую систему шин в параметре P509. Нормирование:  8.6 "Нормирование уставки / текущего значения"		

P741	Значения BusOut		S
Диапазон показаний	0000 ... FFFF (hex)		
Массивы	[-01] = Слово состояния сети	Слово состояния, в соответствии с выбранным значением в P551	
	[-02] = Отпр. знач. в сеть 1 ... [-06] = Отпр. знач. в сеть 5	Действит. значения в соотв. с P543	
	[-07] = Шин.Вых в бит(P480)	Выводимое значение представляет собой значения из всех выходных битов источников. Значения разделены оператором «или».	
	[-08] = Данные пар Вых 1 ... [-12] = Данные пар Вых 5	Данные в процессе передачи параметров.	
	[-13] = Слово сост. ПЛК	Слово состояния через ПЛК	
	[-14] = Тек.знач. 1 ПЛК ... [-18] = Тек.знач. 5 ПЛК	Текущие значения через ПЛК	
	[-19] = Рез: Слово состояния ПЧ	«Результирующее слово состояния» – слово состояния от преобразователя частоты.	
	Описание	Данный параметр сообщает о текущем слове состояния и действительных значениях, передаваемых через систему шин.	
Примечание	Нормирование:  8.6 "Нормирование уставки / текущего значения"		

P742	Версия базы данных	S
Диапазон показаний	0 ... 9999	
Описание	Отображение версии внутренней базы данных преобразователя.	

P743	Преобразователь ID
Диапазон показаний	0,00 ... 250.00 кВт
Описание	Отображение номинальной мощности преобразователя частоты.

P744	Конфигурация опций	
Диапазон показаний	0000 ... FFFF (hex)	
Массивы	[-01] = Модели устройств	Отображение моделей устройств.
	[-02] = Модуль расшир. CU6	Отображение модулей управляемых входов (SK CU6-...)
	[-03] = Дополнительные интерфейсы	Отображение интерфейсов для обмена данными
	[-04] = Функции	Отображение функций устройства
Описание	Отображение характеристик конфигурации устройства.	
Отображаемые значения	Значение	Описание

Массив [-01] - модели устройств

0512	Basic
0513	Advanced
0514	PNT
0515	EIP
0516	ECT

Массив [-02]– модуль расширения CU6	
0000	модуль расширения отсутствует
0001	STO
0002	Зарезервировано
0003	Зарезервировано
0004	Зарезервировано
0005	Зарезервировано
0006	Зарезервировано

Массив [-03] - дополнительные интерфейсы	
Бит 0	Наличие интерфейса для модуля IOE
Бит 1	Интерфейсы энкодера TTL
Бит 2	Функции энкодера HTL
Бит 3	Диагностический интерфейс
Бит 4	Внешний источник питания 24 В
Бит 5	Наличие интерфейса CU6

Массив [-04] - функции	
Бит 0	Функции Posicon (ПЛК)
Бит 1	Функциональность ПЛК
Бит 2	Возможность эксплуатации СДПМ (СДПМ)
Бит 3	Возможность эксплуатации ВРД (ВРД)
Бит 4	Измерение тока сигма-дельта преобразователя
Бит 5	Доп.модель энкодера
Бит 6	Внутренний тормоз

P745	Версия опций			
Диапазон показаний	-3276,8 ... 3276,7			
Массивы	[-01] = CU6 версия	[-05] = XU6 версия		
	[-02] = CU6 версия	[-06] = XU6 спец.версия		
	[-03] = CU6 спец.версия	[-07] = XU6 стэк версия 1		
	[-04] = XU6 версия	[-08] = XU6 стэк версия 2		
Сфера применения	[-01] ... [-08] начиная с SK 3x1P			
Описание	Конфигурация (версия ПО) опциональных аппаратных модулей. При обращении в службу технической поддержки необходимо сообщить эти данные.			

P746	Состояние опций			S
Диапазон показаний	0000 ... FFFF (hex)			
Сфера применения	[-01] SK 3x1P			
Описание	Отображает текущее состояние опциональных аппаратных модулей. 0 = не готов 1 = готов			

P747	Диапазон U питания			
Диапазон показаний	0 ... 3			
Описание	„Диапазон U питания“. Отображает диапазон напряжений сети электроснабжения, для работы в котором предназначено устройство.			
Отображаемые значения	0 = 100 В.. 200 В	1 = 200 В.. 240 В	2 = 380 В.. 480 В	
	3 = 400 В.. 500 В			

P750	Статистика ошибок	S
Диапазон показаний	0 ... 9999	
Массивы	[-01] ... [-25]	
Описание	Отображение сообщений об ошибках, возникших за время под питанием (P714).	
Примечание	Записи в массиве появляются в порядке убывания в зависимости от частоты ошибок. При этом в массиве [-01] отображается сообщение об ошибке, которое возникало наиболее часто.	
P751	Счетчик статист.	S
Диапазон показаний	0 ... 9999	
Массивы	[-01] ... [-25]	
Описание	Отображает частоту появления ошибок согласно P750 .	
Примечание	Между массивами параметров P750 и P751 существует непосредственная взаимосвязь. Пример: В P751 [-01] отображается количество сообщений об ошибке согласно P750 [-01] .	
P780	ID преобразователя	
Диапазон показаний	0 ... 9 и A ... Z (char)	
Массивы	[-01] = ... [-12]	
Описание	Индикация серийного номера устройства (12 символов).	
Примечание	<ul style="list-style-type: none"> • Отображение через NORDCON: в виде полного связанного серийного номера устройства. • Отображение через шину: в виде кода ASCII (десятичный формат). В этом случае каждый массив необходимо считывать отдельно. 	
P799	Моточасы посл.ош-ка	
Диапазон показаний	0,00 ... 19 999 999,99 ч	
Массивы	[-01] ... [-10]	
Описание	„Моточасы после ошибки“. При возникновении ошибки на основе счетчика времени под питанием P714 устанавливается временная метка, которая сохраняется в параметре P799 . Массив [-01] ... [10] соответствует последним ошибкам 1 ... 10.	

6 Отображение информации о состояниях

В случае отклонений от нормального рабочего состояния выводится соответствующее сообщение. Типы сообщений:

- Сообщения об ошибках: Ошибки приводят к отключению устройства.
- Предупреждения: Достигнуто предельное значение. Устройство продолжает работать. Если причина появления предупреждения сохраняется, происходит ошибка устройства.
- Сообщение блокировки (блокировка включения, Switch-on Block): Внешние причины, предотвращающие запуск.

Сообщения сохраняются в информационном параметре (**P700**).

6.1 Представление сообщения

Светодиодные индикаторы

Статус прибора отображается при помощи видимых снаружи светодиодных индикаторов «Состояние устройства» (📖 3.2 "Диагностический светодиодный индикатор").

Индикация SimpleBox

На SimpleBox ошибка выводится в виде номера и префикса «E». Кроме того, информация об ошибке сохраняется в элементе массива [-01] параметра (**P700**). Последние сообщения об ошибках сохраняются в параметре (**P701**). Дополнительная информация о состоянии преобразователя в момент возникновения ошибок содержится в параметрах (**P702**) — (**P706**) / (**P799**).

После устранения причины ошибки сообщение об ошибке, выводимое на SimpleBox, начнет мигать. В этом случае можно подтвердить сообщение об ошибке, нажав клавишу Enter.

Предупреждения имеют формат **Sxxx**, подтверждать такие сообщения не нужно. Эти сообщения исчезают, если причина устранена либо устройство перешло в состояние «Неполадка». Предупреждения также не выводятся в процессе параметризации.

Текущее предупреждение можно проверить в элементе массива [-02] параметра (**P700**).

В модулях SimpleBox нельзя отобразить информацию о причине блокировки.

Сообщения модуля ParameterBox

Модуль ParameterBox выводит только текстовые сообщения.

6.2 Сообщения

В нижеследующей таблице представлен список возможных ошибок, описание их причин и инструкции по устранению. «Дополнительные примечания» описывают способы решения, связанные с настройкой параметров.

Сообщения об ошибках

Кодировка		ТЕКСТ ОШИБКИ	Причина • Устранение
Группа	Номер		
E001	1.0	Перегрев ПЧ	<p>Контроль температуры преобразователя Выход за пределы (выше или ниже) температурного диапазона.</p> <ul style="list-style-type: none"> • Понизить или повысить температуру окружающей среды. • Проверить вентилятор устройства / вентиляцию в распределительном шкафу. • Проверить степень загрязнения устройства. <p>Дополнительные примечания:</p> <ul style="list-style-type: none"> • См. индикацию температуры (P739)
E001	1.1	Внутр.т-ра ЧП	<p>Контроль температуры преобразователя Выход за пределы (выше или ниже) температурного диапазона.</p> <ul style="list-style-type: none"> • Понизить или повысить температуру окружающей среды. • Проверить вентилятор устройства / вентиляцию в распределительном шкафу. • Проверить степень загрязнения устройства. <p>Дополнительные примечания:</p> <ul style="list-style-type: none"> • См. индикацию температуры (P739)
E002	2.0	Перегрев двиг. PTC	<p>Сработал датчик температуры двигателя (термистор), независимый вход термистора или КТУ / PT1000 на аналоговом входе (P400 = 48)</p> <ul style="list-style-type: none"> • Снизить нагрузку на двигатель. • Повысить частоту вращения двигателя. • Использовать внешний вентилятор двигателя или проверить его работу. <p>Дополнительные примечания:</p> <ul style="list-style-type: none"> • Проверить настройку параметра(P425).
E002	2.1	Перегрев двиг. I ² t	<p>Преобразователь обнаружил недопустимую температуру двигателя (I²t)</p> <ul style="list-style-type: none"> • Снизить нагрузку на двигатель. • Повысить скорость вращения двигателя. • Повторно выполнить измерение сопротивления статора 5.1.3 "Данные двигателя".
E002	2.2	Перегрев Dig In	<p>Сработала функция цифрового входа P420 / P480 {13} «Термистор PTC». Низкий уровень сигнала («low») на цифровом входе.</p> <ul style="list-style-type: none"> • Проверить соединение и датчик температуры.

E003	3.0	Перегрузка по току I²t	<p>Превышено ограничение тока (I²t) (например, номинальный ток выше в 1,5 раза в течение 60 с).</p> <ul style="list-style-type: none"> Снизить нагрузку на двигатель. Проверить оборудование на наличие блокировки или перегрузки. Проверить работу энкодера (разрешение, неисправность, контакт). <p>Дополнительные примечания:</p> <ul style="list-style-type: none"> Настроить ограничение тока путем изменения частоты ШИМ (P504).
E003	3.1	Перегрузка клаптера I²t	<p>Превышено ограничение тока в тормозном прерывателе (I²t) (например, номинальный ток выше в 1,5 раза в течение 60 с).</p> <ul style="list-style-type: none"> Не допускать перегрузки тормозного резистора. Проверить значения тормозного резистора (P555, P556, P557 и P554 при наличии).
E003	3.2	Перегрузка IGBT	<p>Привод работает выше своей возможной мощности (285 % перегрузка по току).</p> <ul style="list-style-type: none"> Снизить нагрузку на двигатель. Проверить допустимую мощность преобразователя частоты по таблицам понижения мощности (например, из-за повышенной пульсовой частоты). Слишком высокий ток тормозного прерывателя Очень высокая пиковая нагрузка или блокировка Для приводов вентиляторов: включить подхват частоты (P520)
E003	3.3	Перегрузка IGBTfast	<p>Привод работает выше своей возможной мощности (300 % перегрузка по току).</p> <ul style="list-style-type: none"> Снизить нагрузку на двигатель. Проверить допустимую мощность преобразователя частоты по таблицам понижения мощности (например, из-за повышенной пульсовой частоты). Слишком высокий ток тормозного прерывателя Очень высокая пиковая нагрузка или блокировка
E003	3.4	Перегрузка клаптера	<p>Слишком высокий ток в тормозном прерывателе.</p> <ul style="list-style-type: none"> Не допускать перегрузки тормозного резистора
E003	3.7	Предел вх.напряжения	<p>Слишком высокий входной ток. Наличие продолжительной перегрузки на входе преобразователя. Отключение производится при перегрузке 150 % в течение 60 с.</p> <ul style="list-style-type: none"> Снизить нагрузку на двигатель. Проверить оборудование на наличие блокировки или перегрузки. <p>Дополнительные примечания:</p> <ul style="list-style-type: none"> Время отключения сокращается при <ul style="list-style-type: none"> более высоких нагрузках более частом возникновении перегрузок Входной ток возрастает, если сетевое напряжение находится в нижнем допустимом диапазоне.


6 Отображение информации о состояниях

E004	4.0	Превыш. тока модуля	<p>Ошибка модуля</p> <ul style="list-style-type: none"> • Короткое замыкание или замыкание на землю на выходе ПЧ (кабель двигателя или двигатель). • Проверить дополнительный тормозной резистор. <p>Дополнительные примечания:</p> <ul style="list-style-type: none"> • Причиной ошибки также может служить: <ul style="list-style-type: none"> – неверные параметры тормозного резистора – слишком длинный кабель двигателя • (P537) не выключать! • Возникновение такой ошибки может привести к значительному сокращению срока службы и повреждению устройства.
E004	4.1	Превыш. тока измер.	<p>Перегрузка по току (P537) была трижды достигнута в течение 50 мс.</p> <ul style="list-style-type: none"> • Снизить нагрузку на двигатель. • Проверить оборудование на наличие блокировки или перегрузки. <p>Дополнительные примечания:</p> <ul style="list-style-type: none"> • Сообщение об ошибке возможно только если (P112) и (P536) отключены. • Проверить настройку параметров двигателя на устройстве (P201 ... P209) и определение характеристик двигателя. • Проверить время ramпы (P102/P103).
E004	4.5	Перегр. торм. выпр.	<p>Неисправность стояночного тормоза двигателя.</p> <ul style="list-style-type: none"> • Проверить стояночный тормоз, например на наличие механической блокировки. • Проверить тормозной выпрямитель. • Короткое замыкание или замыкание на землю на выходе МВ. • Проверить подключения с обеих сторон и кабель.
E005	5.0	Перенапряжение Ud	<p>Слишком высокое напряжение в промежуточном контуре.</p> <p>→ Перегрузка привода во время процесса торможения.</p> <p>→ Повреждение тормозного резистора, либо соединений и кабеля тормозного резистора.</p> <ul style="list-style-type: none"> • Проверить определение характеристик тормозного резистора. <p>Дополнительные примечания:</p> <ul style="list-style-type: none"> • Увеличить время замедления (P103). • Увеличить время быстрого останова (P426). • Настроить колебательную частоту вращения (например, из-за больших инерционных масс), → при необходимости, настроить кривую U/f (P211, P212) • Настроить режим торможения (P108) с задержкой (запрещено для подъемных механизмов!).
E005	5.1	Перенапряжение сети	<p>Слишком высокое напряжения сети.</p> <ul style="list-style-type: none"> • Проверить пригодность устройства для подключения к электрической сети 7 "Технические характеристики".

E006	6.0	Сменить ошибку	Слишком низкое напряжение в промежуточном контуре. <ul style="list-style-type: none"> Проверить пригодность устройства для подключения к электрической сети (см. 7 "Технические характеристики").
E006	6.1	Низкое напряж. сети	Слишком низкое напряжение в сети. <ul style="list-style-type: none"> Проверить пригодность устройства для подключения к электрической сети (см. 7 "Технические характеристики").
E007	7.0	Сбой питающей сети	Ошибка подключения сети <ul style="list-style-type: none"> Проверить наличие всех фаз сети (см. технические характеристики Daten 7 "Технические характеристики") Несимметричная сеть.
E007	7.1	Ошибка фазы DC-звена	Ошибка фазы сети <ul style="list-style-type: none"> Проверить наличие всех фаз сети (см. технические характеристики 7 "Технические характеристики").
E008	8.0	Потеря параметров (EEPROM - превышено максимальное значение)	Ошибка в данных EEPROM <ul style="list-style-type: none"> Версия программного обеспечения, в котором производится сохранение набора данных, не соответствует версии программного обеспечения преобразователя частоты. Примечание: Параметры, содержащие ошибку, будут загружены повторно автоматически (заводская настройка). <ul style="list-style-type: none"> Электромагнитные помехи (см. также E020)
E008	8.1	Ошибка Inverter ID	<ul style="list-style-type: none"> Неисправность EEPROM.
E008	8.2	Ошибка внеш. EEPROM	<ul style="list-style-type: none"> Убедиться, что модуль ControlBox установлен правильно Неисправность EEPROM в модуле ControlBox (P550 = 1)
E008	8.4	Ошибка внутр. EEPROM (неверная версия базы данных)	Не удалось правильно распознать конфигурацию преобразователя частоты. <ul style="list-style-type: none"> Отключить и снова включить напряжение питания.
E008	8.7	Разные копии EEPROM	Не удалось правильно распознать конфигурацию преобразователя частоты. <ul style="list-style-type: none"> Отключить и снова включить напряжение питания.
E010	10.3	Таймаут сети	Превышено время ожидания (таймаут сообщения), установленное для передачи блока данных в узел (P513) <ul style="list-style-type: none"> Сработал таймаут, установленный параметром (P513).
E010	10.4	Опции ошиб. инициал.	Ошибка инициализации модуля шины <ul style="list-style-type: none"> Перезапустить преобразователь частоты (отключить и снова включить подачу питания). Неправильное положение DIP-переключателя подключенного модуля расширения входов/выходов.

6 Отображение информации о состояниях

E010	10.5	Опции системн. ошиб.	<ul style="list-style-type: none"> Внешний модуль шины Несовместимые версии ПО netX- и управляющего контроллера
E010	10.6	Кабель Ethernet	<ul style="list-style-type: none"> Кабель Ethernet не подключен и подключен неправильно.
E010	10.7	Опции системн. ошиб.	<p>Системная ошибка дополнительного модуля</p> <ul style="list-style-type: none"> Более подробная информация содержится в соответствующем дополнительном руководстве для шины. <p>Модуль расширения входов/выходов:</p> <ul style="list-style-type: none"> Некорректное измерение входных напряжений или неопределенная передача выходных напряжений из-за ошибок при генерации опорного напряжения Короткое замыкание на аналоговом выходе
E010	10.8	Ошибка системной шины	<ul style="list-style-type: none"> Ошибка между шинным интерфейсом и преобразователем частоты.
E012	12.0	Внешний watchdog	<p>Контроль времени для цифровых входов</p> <p>Настройка функции «Watchdog(самоконтр.)» для цифрового входа.</p> <ul style="list-style-type: none"> Проверить соединения цифровых входов. <p>Дополнительные примечания:</p> <ul style="list-style-type: none"> Проверить настройку параметра P420. Проверить настройку параметра P460.
E012	12.1	Limit moto./Customer	<p>Превышен порог отключения двигателя.</p> <ul style="list-style-type: none"> Снизить нагрузку на двигатель. Проверить оборудование на наличие блокировки или перегрузки. <p>Дополнительные примечания:</p> <ul style="list-style-type: none"> Проверить настройки P534 [-01].
E012	12.2	Limit gen.	<p>Машина приводит двигатель в движение и переводит его в генераторный режим. Сработал порог отключения генератора.</p> <ul style="list-style-type: none"> Снизить нагрузку на двигатель (генераторную). Проверить оборудование на наличие перегрузки. <p>Дополнительные примечания:</p> <ul style="list-style-type: none"> Проверить настройки P534 [-02].
E012	12.3	Предел по току	<p>Достигнуто установленное параметром предельное значение вращающего момента.</p> <ul style="list-style-type: none"> Отключение, вызванное достижением предельного значения источника уставки.
E012	12.4	Ограничение тока	<p>Отключение, вызванное достижением предельного значения источника уставки.</p>
E012	12.5	Последняя набл.	<p>Отключение из-за недопустимых значений крутящего момента нагрузки(P525 ... P529) для времени, заданного в параметре (P528).</p> <ul style="list-style-type: none"> Скорректировать нагрузку. <p>Дополнительные примечания:</p> <ul style="list-style-type: none"> Изменить предельные значения (P525 ... P527) Увеличить время задержки (P528) Изменить режим контроля (P529)

E013	13.0	Ошибка энкодера	Отсутствие сигналов от энкодера. <ul style="list-style-type: none"> • проверить подключения с обеих сторон и кабель • Проверить механическое присоединение энкодера. Дополнительные примечания: <ul style="list-style-type: none"> • Проверить тип энкодера и настройку параметров. • Проверить подачу питания. • Проверить кабели (ЭМС). • Энкодер не отправляет импульсы после достижения ошибки скольжения (например: остановлен вал двигателя)
E013	13.1	Ошибка скольжения	Разница между измеренной и рассчитанной частотой вращения превысила предельное значение. <ul style="list-style-type: none"> • Проверить механическое присоединение энкодера • Проверить оборудование на наличие блокировки или перегрузки Дополнительные примечания: <ul style="list-style-type: none"> • Проверить предельные значения (P327) и (P328). • Увеличить время разгона. Произошло снижение мощности преобразователя. Отсутствует необходимый ток для ускорения (см. «Вопросы и ответы»).
E013	13.2	Управление отключ.	Обращение к устройству контроля отключения из-за ошибки скольжения. Двигатель не может следовать уставке. <ul style="list-style-type: none"> • Проверить оборудование на наличие блокировки или перегрузки. Дополнительные примечания: <ul style="list-style-type: none"> • Проверить данные двигателя (P201 ... P209) • Проверить соединение обмоток двигателя • Проверить в серворежиме настройки энкодера (P300) и последующие • Увеличить настройку границы моментного тока (P112) • Увеличить настройку ограничения тока (P536) • Проверить и при необходимости увеличить время замедления (P103)
E013	13.3	Ошибка скольжения Напр.вращ.	Неверное направления вращения <ul style="list-style-type: none"> • Проверить подключения
E013	13.4	Ошибка скольж.HTL	Преобразователь частоты, находясь в состоянии «Готов к включению» (ПЧ не разблокирован), зафиксировал частоту вращения энкодера $\neq 0$. <ul style="list-style-type: none"> • Проверить механическое присоединение энкодера • Проверить оборудование на наличие перегрузки • Проверить работу стояночного тормоза, при наличии
E013	13.5	Лет.пила разгон. (Только для NORDAC ON+)	Слишком малое время разгона Сообщение об ошибке POSICON →  Руководство BU 0810
E013	13.6	Лет.пила непр.знач. (Только для NORDAC ON+)	Несоответствие знаков пути и скорости Сообщение об ошибке POSICON → Руководство BU 0810
E013	13.8	Конц.выкл.правый (Только для NORDAC ON+)	Сообщение об ошибке POSICON → Руководство BU 0810

6 Отображение информации о состояниях

E013	13.9	Левый конц.выкл. (Только для NORDAC ON+)	Сообщение об ошибке POSICON → Руководство BU 0810
E014	14.2	Ошибка задания (Только для NORDAC ON+)	Возникла ошибка при считывании заданной точки. • Перезапустить устройство
E014	14.4	Ошибка Абс.Энк. (Только для NORDAC ON+)	Возникла ошибка при считывании положения абсолютного энкодера.
E014	14.5	Pos diff.<-> Speed (Только для NORDAC ON+)	
E014	14.6	Diff.betw.Abs.& Inc. (Только для NORDAC ON+)	
E014	14.7	Max pos overshoot (Только для NORDAC ON+)	
E014	14.8	Min pos undershoot (Только для NORDAC ON+)	
E016	16.0	Обрыв фазы двигателя	Не подключена фаза двигателя. • Проверить подключения с обеих сторон и кабель • Проверить двигатель. Дополнительные примечания: • Проверить (P539).
E016	16.1	Контроль тока возбуждения	Не достигнуто нужное значение тока возбуждения в момент включения. • Проверить подключения с обеих сторон и кабель • Проверить двигатель. Дополнительные примечания: • Проверить (P539). • Проверить данные двигателя (P201 ... P209).
E016	16.2	Изм. порядка фаз	Порядок фаз двигателя (U – V – W) был изменен по время работы (разблокировки). Дополнительные примечания: • Проверить значения параметра (P583) • Проверить выполнение переключения набора параметров (P100)?
E016	16.5	Непр.данные тормоза	Неправильное соотношение тока/напряжения для механического тормоза. • Сравнить данные тормоза с P280 и P281.
E016	16.6	Непр.время реакции тормоза	Время реакции для механического тормоза не соответствует P107 и P114. • Проверить настройки P280 и P281 • Проверить механические компоненты тормоза (пластина якоря, воздушный зазор).
E017	17.0	?Смена группы сбора?	Модуль управляемых входов (SK CU6-...) не распознан преобразователем частоты. • Электромагнитные помехи • Проверить экранирование кабеля и заземление электрических компонентов.

E018	18.0	Безопасная цепь	Во время разблокировки преобразователя безопасная цепь (контур обеспечения безопасности) инициировала «Безопасную блокировку импульса».
E018	18.5	Безопасность SS1	Истекло заданное параметром (P423) время срабатывания функционала SS1-t. Срабатывает функция безопасного отключения крутящего момента (STO), так как преобразователь еще посылает выходные импульсы. Эту ошибку нельзя сбросить. Необходимо перезапустить преобразователь частоты (отключить питание → 120 с → включить питание).
E018	18.6	Система безопасности	Ошибка функции обеспечения безопасности. Эту ошибку нельзя сбросить.
E019	19.0	Идентификация парам.	Не удалось автоматически идентифицировать подключенный двигатель <ul style="list-style-type: none"> • Проверить подключения с обеих сторон и кабель • Проверить двигатель. Дополнительные примечания: <ul style="list-style-type: none"> • Проверить данные двигателя (P201 ... P209).
E019	19.1	Положение вала ротора	Ошибочный результат определения положения ротора с помощью источника тестового сигнала.
E022	22.0	Нет программы ПЛК	ПЛК запущен, но на устройстве отсутствует программа для ПЛК. <ul style="list-style-type: none"> • Загрузить программу для ПЛК на устройство.
E022	22.1	Контр.сум.ПЛК-пргрм.	В результате проверки контрольных сумм программой ПЛК произошла ошибка. <ul style="list-style-type: none"> • Перезапустить устройство (ВКЛ питание). • Заново загрузить программу для ПЛК.
E022	22.2	Неверн.переход ПЛК	Команда перехода ссылается на недействительный адрес.
E022	22.3	Ошибка стека ПЛК	При выполнении программы было открыто более шести уровней скобок. <ul style="list-style-type: none"> • Проверить программу на наличие ошибок при выполнении.
E022	22.4	Достиг.макс.цикл ПЛК	Превышена заданная максимальная продолжительность цикла программы ПЛК. <ul style="list-style-type: none"> • Скорректировать время цикла. • Проверить программу.
E022	22.5	Неизв.команд. ПЛК	Невозможно выполнить один из кодов команды, указанный в программе, так как такой код неизвестен. <ul style="list-style-type: none"> • Программная ошибка, аналогично ошибке 22.1 • Версия ПЛК не соответствует версии. NORDCON
E022	22.6	Доступ записи ПЛК	В ходе выполнения программы для ПЛК ее содержание было изменено.
E022	22.9	Ошибка ПЛК	Сводная ошибка

6 Отображение информации о состояниях

E023	23.0 ... 23.7	Ошибка 1 ... 8 польз. ПЛК	Ошибка при выполнении программы ПЛК. Устранение производится посредством описания переменной процесса „ErrorFlags“.
E024	24.0 ... 24.7	Ошибка 9 ... 16 польз. ПЛК	Ошибка при выполнении программы ПЛК. Устранение производится посредством описания переменной процесса „ErrorFlags“.
E025	25.0	Контроль Hiperface	Система контроля энкодера Hiperface обнаружила ошибку абсолютного / инкрементного энкодера.
E025	25.1	Ошибка коммуникации	Обнаружена ошибка передачи данных при проверке энкодера. <ul style="list-style-type: none"> Если энкодер не установлен, параметр P302 должен иметь настройку { 1 } TTL.
E025	25.2	Энкодер не обнаружен	Энкодер не был обнаружен. <ul style="list-style-type: none"> Проверить кабельное соединение энкодера.
E025	25.3	Недопустимое разрешение	Установленное в настройках разрешение недопустимо для подключенного энкодера. <ul style="list-style-type: none"> Проверить настройки параметров P300, P301
E025	25.4	Ошибка энкодера	Произошла внутренняя ошибка энкодера.
E025	25.5	Ошибка параметра	В настройках заданы два различных типа энкодера. В наборах параметров P604 может быть установлен только один многооборотный энкодер. <ul style="list-style-type: none"> Проверить параметры.
E090	90.0	Протяж.ошибка	ПЧ получил код ошибки от внешнего модуля, который ему неизвестен. <ul style="list-style-type: none"> Необходимо обновить ПЧ Новый расширенный код ошибки можно получить в P700 [-04]
E091	91.0	Ошибка обновл.	Не удалось выполнить обновление.
E091	91.1	Файл обновл.	Файл обновления поврежден. Возникла ошибка при идентификации файла обновления.
E091	91.2	Таймаут обновл.	Передача файла обновления заняла слишком много времени или соединение с ПЛК / ПК было прервано во время передачи.
E091	91.3	Тип обновл. файл	Невозможно выполнить обновление, т.к. параметр P853[-01] = 0.
E099	99.0	Системн. ошиб.	Внутренняя ошибка. <ul style="list-style-type: none"> Перезапустить устройство. Примечание: Эта ошибка может означать, что сохраненная позиция (P619) больше не является верной и положение ротора для СДПМ может быть утеряно.
E110	---	зарезервировано	Сообщение об ошибке для функций безопасности → см. дополнительное руководство BU 0830
E200	---	зарезервировано	Сообщение об ошибке для BUS → см. дополнительное руководство BU 0820
E220	---	зарезервировано	Сообщение об ошибке для BUS → см. дополнительное руководство BU 0820
E299	---	зарезервировано	Сообщение об ошибке для BUS → см. дополнительное руководство BU 0820

Предупреждения

Кодировка		ТЕКСТ ОШИБКИ	Причина • Устранение
Группа	Номер		
C001	1.0	Перегрев ПЧ	Контроль температуры преобразователя Выход за пределы (выше или ниже) температурного диапазона. <ul style="list-style-type: none"> • Понизить или повысить температуру окружающей среды. • Проверить вентилятор устройства / вентиляцию в распределительном шкафу. • Проверить степень загрязнения устройства. Дополнительные примечания: <ul style="list-style-type: none"> • См. индикацию температуры P739
C002	2.0	Перегрев двиг. PTC	Предупреждение, отправленное с датчика температуры двигателя (достигнут порог отключения) <ul style="list-style-type: none"> • Снизить нагрузку на двигатель. • Повысить частоту вращения двигателя. • Использовать внешний вентилятор двигателя или проверить его работу. Дополнительные примечания: <ul style="list-style-type: none"> • Проверить настройку параметра P425.
C002	2.1	Перегрев двиг. I ² t	Преобразователь обнаружил недопустимую температуру двигателя (I ² t) <ul style="list-style-type: none"> • Снизить нагрузку на двигатель. • Повысить частоту вращения двигателя. • Повторно выполнить измерение сопротивления статора 5.1.3 "Данные двигателя".
C002	2.2	Т-ра внешн. резистора	Запрос от реле температуры (например, тормозного резистора) Низкий уровень сигнала («low») на цифровом входе. <ul style="list-style-type: none"> • Проверить соединение и датчик температуры.
C003	3.0	Перегрузка току I ² t	Превышено ограничение тока (I ² t) (например, номинальный ток выше в 1,3 раза в течение 60 с). <ul style="list-style-type: none"> • Снизить нагрузку на двигатель. • Проверить оборудование на наличие блокировки или перегрузки. • Проверить работу энкодера (разрешение, неисправность, контакт). Дополнительные примечания: <ul style="list-style-type: none"> • Настроить ограничение тока путем изменения частоты ШИМ (P504).
C003	3.1	Перегрузка клампера I ² t	Превышено ограничение тока в тормозном прерывателе (I ² t) (например, номинальный ток выше в 1,3 раза в течение 60 с). <ul style="list-style-type: none"> • Не допускать перегрузки тормозного резистора. Дополнительные примечания: <ul style="list-style-type: none"> • Проверить значения тормозного резистора (P555, P556, P557 и P554 при наличии).

6 Отображение информации о состояниях

C003	3.5	Ограничение момента	<p>Достигнута предельная величина тока, используемого для создания крутящего момента (заданный параметрами, механический предел нагружения).</p> <ul style="list-style-type: none"> • Проверить оборудование на наличие блокировки или перегрузки. <p>Дополнительные примечания:</p> <ul style="list-style-type: none"> • Проверить значение в P112.
C003	3.6	Ограничение тока	<p>Достигнута предельная величина выходного тока ПЧ (заданный параметрами предел нагружения ПЧ).</p> <ul style="list-style-type: none"> • Проверить оборудование на наличие блокировки или перегрузки. <p>Дополнительные примечания:</p> <ul style="list-style-type: none"> • Проверить P536.
C003	3.7	Эффективная мощность	<p>Слишком высокий входной ток. Привод работает на пределе нагружения.</p> <ul style="list-style-type: none"> • Снизить нагрузку на двигатель. • Проверить оборудование на наличие блокировки или перегрузки. <p>Дополнительные примечания:</p> <ul style="list-style-type: none"> • Время отключения сокращается при <ul style="list-style-type: none"> - более высоких нагрузках - более частом возникновении перегрузок • Входной ток возрастает, если сетевое напряжение находится в нижнем допустимом диапазоне
C004	4.1	Превыш. тока измер.	<p>Достигнута перегрузка по току (P537).</p> <ul style="list-style-type: none"> • Снизить нагрузку на двигатель. • Проверить оборудование на наличие блокировки или перегрузки. <p>Дополнительные примечания:</p> <ul style="list-style-type: none"> • Сообщение об ошибке возможно только если P112 и P536 отключены • Проверить настройку параметров двигателя на устройстве (P201 ... P209) и определение характеристик двигателя • Проверить время ramпы (P102/P103)
C008	8.0	Потеря параметров	<p>Не удастся сохранить одно из регулярно сохраняемых сообщений (например, Время под питанием или Время работы). Предупреждение исчезнет, как только будет восстановлена функция сохранения.</p>
C012	12.1	Limit moto./Customer	<p>Достигнут порог отключения двигателя.</p> <ul style="list-style-type: none"> • Снизить нагрузку на двигатель. • Проверить оборудование на наличие блокировки или перегрузки. <p>Дополнительные примечания:</p> <ul style="list-style-type: none"> • Проверить настройки P534 [-01].

C012	12.2	Limit gen.	<p>Машина приводит двигатель в движение и переводит его в генераторный режим. Предупреждение: Достигнуто 80% порога отключения генератора.</p> <ul style="list-style-type: none"> Снизить нагрузку на двигатель (генераторную). Проверить оборудование на наличие перегрузки. <p>Дополнительные примечания:</p> <ul style="list-style-type: none"> Проверить настройки P534 [-02]
C012	12.3	Предел по току	--
C012	12.5	Последняя набл.	<p>Выход за пределы (верхний или нижний) допустимой величины крутящего момента нагрузки (P525 ... P529), достигнутой за половину времени, указанного в параметре (P528).</p> <ul style="list-style-type: none"> Скорректировать нагрузку <p>Дополнительные примечания:</p> <ul style="list-style-type: none"> Изменить предельные значения (P525 ... P527) Увеличить время задержки (P528) Изменить режим контроля (P529)
C025	25.4	Предупреждение универсальн. энкодера	Универсальный энкодер отправил предупреждение на ПЧ.
C090	90.0	Подсистема	<p>Преобразователь получил номер предупреждения от другого устройства с неизвестным ему номером.</p> <ul style="list-style-type: none"> обновить преобразователь
C091	91.0	Выполняется обновление ПО	Выполняется обновление. Часть преобразователя находится в режиме обновления.

Switch-on Block (блокировка включения)

Кодировка		ТЕКСТ ОШИБКИ	Причина • Устранение
Группа	Номер		
10	0.1	Нап.выкл чер. Вх/Вых	<p>Вход, для которого настроена функция «Отключение напряжения» (P420/P480), не задан («Low»).</p> <ul style="list-style-type: none"> назначить вход («High»). проверить подключения с обеих сторон и кабель <p>Дополнительные примечания:</p> <ul style="list-style-type: none"> проверить настройку параметров цифровых функций (P420/ P480).
10	0.2	Останов через Вх/Вых	<p>Вход, для которого настроена функция « Быстрый останов» (P420/P480), не задан («Low»).</p> <ul style="list-style-type: none"> назначить вход («High»). проверить подключения с обеих сторон и кабель <p>Дополнительные примечания:</p> <ul style="list-style-type: none"> проверить настройку параметров цифровых функций (P420/ P480).
10	0.3	Нап.выкл чер. Шину	<p>Если «Ист. управл. по сети» (P509) не равен 0 или 1, то бит 1 в управляющем слове не задан («Low»).</p> <p>Дополнительные примечания:</p> <ul style="list-style-type: none"> Установить «High» для бита 1 в управляющем слове.
10	0.4	Останов через Шину	<p>Если «Ист. управл. по сети» (P509) не равен 0 или 1, то бит 2 в управляющем слове не задан («Low»).</p> <p>Дополнительные примечания:</p> <ul style="list-style-type: none"> Установить «High» для бита 2 в управляющем слове.

6 Отображение информации о состояниях

10	0.5	Пуск через Старт	<p>Во время фазы включения преобразователя частоты (сетевое или управляющее напряжение «ВКЛ») был получен сигнал разблокировки. Либо произошло переключение преобразователя частоты из состояния «Ошибка» или «Блокировка включения» в состояние «Готов» при активном сигнале разблокировки.</p> <ul style="list-style-type: none"> • деактивировать сигнал разблокировки. <p>Дополнительные примечания:</p> <ul style="list-style-type: none"> • активировать «Автоматический пуск» (P428). ВНИМАНИЕ! Опасность получения травм! Привод запускается незамедлительно! • Проверить сигнал разблокировки <ul style="list-style-type: none"> – Цифровые входы (P420) – Вход шины BUS IO In (P480) – Слово управления (P740)
10	0.6	Нап.выкл чер. ПЛК	Сообщение для ПЛК → см. дополнительное руководство BU 0550
10	0.7	Останов через ПЛК	Сообщение для ПЛК → см. дополнительное руководство BU 0550
1000	0.8	Блокир. вращ. вправо	<p>Сработала блокировка включения с отключением преобразователя из-за:</p> <ul style="list-style-type: none"> • P540 или из-за «Блокировка вращения вправо» (P420 = 31, 73) <p>Преобразователь частоты переходит в состояние «Готов к включению» (Ready for Switch-on).</p>
1000	0.9	Блокир. вращ. влево	<p>Сработала блокировка включения с отключением преобразователя из-за:</p> <ul style="list-style-type: none"> • P540 или из-за «Блокировка вращения влево» (P420 = 32, 74), <p>Преобразователь частоты переходит в состояние "Готов к включению".</p>
16	6.0	Сменить ошибку	<p>Реле загрузки не работает из-за</p> <ul style="list-style-type: none"> • Слишком низкое напряжение в питающей сети / промежуточном контуре • Отключение питающей сети
1018 ¹⁾	18.0	зарезервировано	Сообщение для функции «Безопасный останов» → см. дополнительное руководство

6.3 Вопросы и ответы: Неисправности

Неисправность	Возможная причина	Способ устранения
Устройство не запускается (индикаторы не горят)	<ul style="list-style-type: none"> Отсутствует напряжение, недопустимое напряжение Отсутствует источник питания 24 В 	<ul style="list-style-type: none"> Проверить подключения и кабели Проверить реле, переключатели и предохранители
Устройство не реагирует на разблокировку	<ul style="list-style-type: none"> Не подключены элементы управления Неправильно задан источник команд Одновременно поступают сигналы разблокировки «вправо» и «влево» Сигнал разблокировки получен до момента готовности устройства (устройство ждет фронта 0 → 1) 	<ul style="list-style-type: none"> Повторить разблокировку При необходимости изменить параметр P428: „0“ = разблокировка по фронту 0→1 / „1“ = разблокировка по высокому уровню → Опасно: Возможен самопроизвольный запуск привода! Проверить порты цепи управления Проверить параметр P509
Несмотря на разблокировку, двигатель не запускается	<ul style="list-style-type: none"> Не подсоединен кабель двигателя Не разблокирован тормоз Не указано заданное значение Неправильно выставлен источник заданного значения 	<ul style="list-style-type: none"> Проверить подключения и кабели Проверить элементы управления Проверить параметр P510
Устройство отключается при увеличении нагрузки (увеличение механической нагрузки / частоты вращения), не выводя на экран сообщение об ошибке	<ul style="list-style-type: none"> Обрыв одной из фаз 	<ul style="list-style-type: none"> Проверить подключения и кабели Проверить реле, переключатели / предохранители
Двигатель вращается в неправильном направлении	<ul style="list-style-type: none"> Кабель двигателя: Перепутаны фазы U-V-W 	<ul style="list-style-type: none"> Кабель двигателя: Поменять две фазы Другой способ: <ul style="list-style-type: none"> Проверить порядок фаз двигателя (P583) Поменять функции вправо разрешено/влево разрешено (P420) Изменить бит управляющего слова 11/12 (при управлении через шину)
Слишком низкая частота вращения двигателя	<ul style="list-style-type: none"> Задано слишком низкое значение максимальной частоты 	<ul style="list-style-type: none"> Проверить параметр P105

6 Отображение информации о состояниях

<p>Скорость двигателя не соответствует заданной уставке</p>	<ul style="list-style-type: none"> • Неправильно задана уставка через бит BUS IO 	<ul style="list-style-type: none"> • Проверить параметр P465 • Проверить P509 / P510 • Проверить P546 • Проверить параметры P104 / P105 "Мин. / макс. частота"
<p>Двигатель работает (на предельном значении тока), создавая сильный шум, с низкой нерегулируемой или почти нерегулируемой частотой вращения. Сигнал «ВЫКЛ» преобразуется с задержкой, возможна ошибка 3.0</p>	<ul style="list-style-type: none"> • Перепутаны каналы А и В энкодера (для обратной связи по частоте вращения) • Неправильно настроено разрешение энкодера • Нет напряжения питания на энкодере • Неисправность энкодера 	<ul style="list-style-type: none"> • Проверить подключения энкодера • Проверить параметры P300, P301 • Контроль с помощью параметра P735 • Проверить энкодер

7 Технические характеристики

7.1 Общие характеристики преобразователя частоты

Функция	Спецификация	
Выходная частота	0,0 ... 400,0 Гц	
Частота ШИМ	3,0 ... 16,0 кГц, заводские настройки = 6 кГц Снижение мощности > 6 кГц для устройства 400 В	
станд. перегрузочная способность для станд. перегрузок	150 % - 60 сек., 200 % - 5 сек., 250 % - 1 сек.	
КПД	> 95 %, в зависимости от типоразмера	
Энергоэффективность	IE2 (см. главу 7.3 «Технические характеристики для определения уровня энергоэффективности»)	
Сопротивление изоляции	> 5 МΩ	
Ток утечки	≤ 16 мА для стандартной конфигурации при работе в сетях с заземлением TN / TT	
Рабочая температура/температура окружающей среды	TR1: -30 °C ...	Максимальная температура окружающей среды зависит от мощности устройства, типа монтажа и других факторов, поэтому должна определяться пользователем самостоятельно на основании данных таблицы в разделе 7.2 "Максимальная рабочая температура/температура окружающей среды".
	TR2: -30 °C ...	
TR3: -30 °C ...		
	Более точные данные (в том числе значения в соответствии с UL) для отдельных типов устройств и режимов эксплуатации (см. главу 7.3.1 «Электрические характеристики 3~ 400 В»)	
Температура хранения и транспортировки	-30 °C ... +60 °C	
Температура длительного хранения	< 50 °C (см. главу 9 «Информация по техническому обслуживанию и уходу»)	
Степень защиты ¹⁾	IP55, IP66 (только для устройств без вентилятора), IP69 (все устройства NORDAC ON PURE), NEMA Type 1 ²⁾	
Максимальная высота установки над уровнем моря	До 1000 м:	без снижения мощности, категория перенапряжения 3
	1000...2000 м:	Потеря производительности 1 %/ 100 м, категория перенапряжения 3
	2000...4000 м:	Потеря производительности 1 % / 100 м, категория перенапряжения 2, на сетевой вход необходимо установить внешнюю защиту от перенапряжения
Условия эксплуатации	Транспортировка (IEC 60721-3-2:)	механические: 2M1
	Эксплуатация (IEC 60721-3-3):	3К3
	Установка и эксплуатация исключительно в помещениях, защищенных от воздействия климатических факторов	

Функция	Спецификация	
Защита окружающей среды	Энергосберегающая функция:	(см. главу 7.3 «Технические характеристики для определения уровня энергоэффективности»)
	ЭМС:	(см. главу 8.1 «Электромагнитная совместимость ЭМС»)
	Ограничение использования вредных веществ (RoHS):	(см. главу 1.7 «Нормы и допуски»)
Средства защиты от	Короткого замыкания, замыкания на землю, перегрузки Недостаточного и избыточного напряжения	
Контроль температуры двигателя	I ² t двигателя, термистор (PTC) / биметаллическое реле	
Регулировка и управление	Бездатчиковое векторное управление (ISD), линейная вольт-частотная характеристика U/f, управление по вектору напряжения VFC open-loop, CFC open-loop, CFC closed-loop	
Время между двумя циклами включения электропитания	60 сек для всех устройств, при нормальном рабочем цикле	
Интерфейсы	Стандартное исполнение:	RS485 (USS) (только для блоков задания параметров), RS232 (Single Slave)
	Опция:	Bluetooth через адаптер NORDAC ACCESS BT
Гальваническая развязка	Управляющие клеммы	
Внешняя подача управляющего напряжения	Напряжение:	24 В DC ± 20 % Подробнее (см. главу 7.4 «Электрические характеристики для питания 24 В DC»)
	Потребление тока:	в зависимости от оснащения устройства.
Электрическое подключение	Источник питания:	(см. главу 2.8 «Подключение электричества»)

- 1) Указанная степень защиты достигается только в том случае, если на неиспользуемые штекерные соединения установлены заглушки.
- 2) Более высокая степень по запросу:

7.2 Максимальная рабочая температура/температура окружающей среды

Максимальная температура окружающей среды зависит от мощности устройства, типа монтажа, вентиляции двигателя и частоты ШИМ. Нижеследующие таблицы позволяют определить максимальную температуру окружающей среды при работе в режимах S1 или S3.

Информация

При этом также можно ориентироваться на внутреннюю температуру, см. параметры P739 [-02] и P739 [-03]. Внутренняя температура не должна превышать 90 °C для приборов мощностью до 0,95 кВт и 85 °C для приборов мощностью 1,1 кВт и выше. Также следует принимать во внимание информацию, представленную на рисунке в разделе 8.2.1 "Снижение мощности в зависимости от частоты ШИМ".

При наличии на устройстве модулей безопасности ни в коем случае нельзя превышать значения внутренней температуры!

7.2.1 Преобразователь частоты с установкой на стену

Преобразователь частоты		Частота ШИМ		S1	S3
Типоразмер	Мощность	6 кГц	16 кГц		
1	370 Вт и 450 Вт	x		40°C	50°C 70% ED
			x		
2	370 Вт и 750 Вт	x		40°C	50°C 70% ED
			x		
	950 Вт	x		40°C	50°C 70% ED
			x		
3	1,1 кВт	x		40°C	50°C 70% ED
			x	40°C	50°C 60% ED
	1,5 кВт	x		40°C	50°C 60% ED
			x	40°C	50°C 50% ED
	1,9 кВт	x		40°C	50°C 50% ED
			x	35°C	40°C 90% ED
	2,2 кВт и 3 кВт	x		40°C	50°C 70% ED
			x		50°C 50% ED
	3,7 кВт	x		40°C	50°C 50% ED
			x		

7.2.2 Преобразователь частоты с установкой на электродвигатель

Преобразователь частоты		Двигатель с вентиляцией	Частота ШИМ		S1	S3
Типоразмер	Мощность		6 кГц	16 кГц		
1	370 Вт и 450 Вт	x	x		40°C	50°C 70% ED
		x		x		
			x			
				x		
2	370 Вт и 750 Вт	x	x		40°C	50°C 70% ED
		x		x		
			x			
				x		
	950 Вт	x	x		40°C	50°C 70% ED
		x		x		
3	1,1 кВт	x	x		40°C	50°C 70% ED
		x		x		50°C 60% ED
			x			50°C 60% ED
				x		35°C 40°C 30% ED
	1,5 кВт	x	x		40°C	50°C 50% ED
		x		x	35°C	40°C 90% ED
			x			40°C 80% ED
				x	30°C	40°C 60% ED
	1,9 кВт	x	x		40°C	50°C 50% ED
		x		x	35°C	40°C 90% ED
	2,2 кВт и 3 кВт	x	x		40°C	50°C 70% ED
		x		x		50°C 50% ED
	3,7кВт ¹⁾	x	x		40°C	50°C 50% ED
		x		x		

1) Эти значения применимы только для синхронного двигателя 90F4/8. Либо внутренняя температура не более 85 °С.

7.2.3 Снижение максимальной температуры окружающей среды

Допустимая температура окружающей среды для преобразователя частоты определяется двумя главными факторами. К ним относится использование шлейфового подключения и стабильность напряжения питания 24 В. При самых неблагоприятных условиях максимально допустимая температура окружающей среды может снизиться на 7 К.

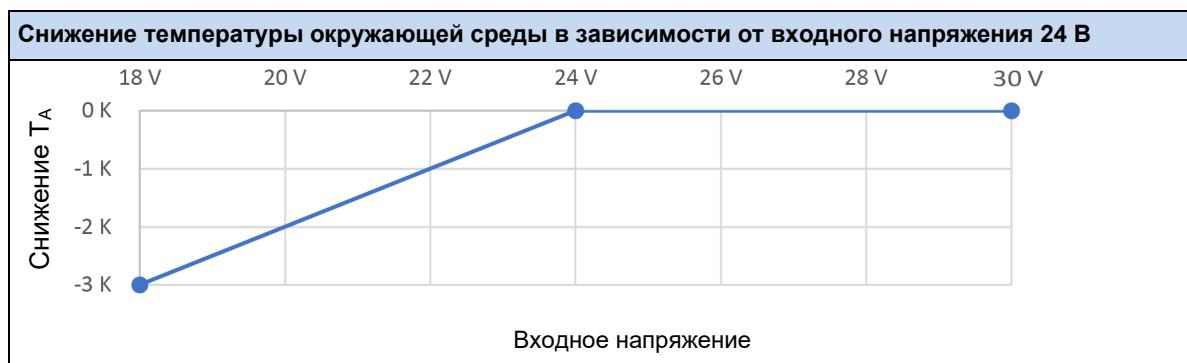
7.2.3.1 При использовании шлейфового подключения

Использование шлейфового подключения для источника питания создает дополнительное тепло в преобразователе частоты. Поэтому указанные значения максимальной допустимой температуры окружающей среды снижаются на 4 К.

7.2.3.2 При пониженном напряжении питания 24 В DC

Этот пункт относится только к устройствам мощностью 2,2 кВт и более.

Питающее напряжение 24 В используется также для питания вентилятора в корпусе. Поэтому уровень напряжения имеет непосредственное влияние на охлаждение преобразователя. Если уровень питающего напряжения составляет менее 24 В, то снижение допустимой температуры окружающей среды может составить до 3 К.



7.3 Технические характеристики для определения уровня энергоэффективности

Нижеследующие таблицы составлены на основании данных, установленных Директивой ЕС по экодизайну 2019/1781.

Информация

Основание для расчета уровня энергоэффективности

Показатели энергоэффективности получены на основании расчета, выполненного в соответствии с **DIN EN 61800** «Системы силовых электроприводов с регулируемой скоростью – Часть 9-2: Экодизайн приводных систем, пускателей двигателей, силовой электроники и электромеханических комплексов на их основе – Показатели энергоэффективности систем силовых электроприводов и пускателей электродвигателя».

Методы расчета, предусмотренные стандартом, содержат упрощения!

Производитель	Тип ПЧ	отн. потери ¹⁾ (отн. частота статора двигателя / отн. ток крутящего момента)								Режим ожидания ²⁾	Режим ожидания ²⁾ (UKCA)	Класс IE
		90/100	90/50	50/100	50/50	50/25	0/100	0/50	0/25			
Getriebebau NORD GmbH & Co. KG	NORDAC ON SK 3xxP-	[%]	[%]	[%]	[%]	[%]	[%]	[%]	[%]	[W]	[%]	
	360-340	6,1	5,3	5,6	5,1	5,1	5,3	5,0	5,0	4,6	1,24	IE2
	450-340	5,6	4,8	5,0	4,6	4,5	4,7	4,4	4,4	4,8	1,07	IE2
	370-340	6,0	5,4	5,7	5,3	5,2	5,5	5,2	5,1	5,6	1,52	IE2
	750-340	4,1	3,5	3,8	3,4	3,3	3,6	3,3	3,3	5,7	0,75	IE2
	950-340	3,9	3,0	3,5	2,9	2,7	3,3	2,8	2,6	5,2	0,55	IE2
	111-340	3,3	2,8	3,2	2,7	2,5	3,1	2,7	2,5	5,4	0,49	IE2
	151-340	2,9	2,4	2,8	2,3	2,1	2,7	2,3	2,1	5,4	0,36	IE2
	191-340	2,7	2,2	2,6	2,1	1,9	2,5	2,1	1,9	5,4	0,28	IE2
	221-340	2,8	2,2	2,7	2,1	1,9	2,6	2,1	1,9	5,4	0,24	IE2
	301-340	2,8	2,2	2,7	2,2	1,9	2,6	2,1	1,9	5,4	0,18	IE2
371-340	2,8	2,2	2,7	2,2	1,9	2,6	2,1	1,9	5,4	0,15	IE2	

1) Потери мощности в % от номинальной выходной полной мощности

2) Потери в режиме ожидания в % от номинальной выходной эффективной мощности

Произво	Тип ПЧ	Выходная мощность	Индикативная выходная мощность	Номинальный выходной ток	Макс. рабочая температура	Номинальная входная частота	Диапазон номинального входного напряжения
Getriebebau NORD GmbH & Co. KG	NORDAC ON SK 3xxP-	[kVA]	[kW]	[A]	[°C]	[Hz]	[V]
	360-340	0,70	0,37	1,1	40	50	380 V – 480 V
	450-340	0,84	0,45	1,3	40	50	380 V – 480 V
	370-340	0,7	0,37	1,1	40	50	380 V – 480 V
	750-340	1,3	0,75	2,0	40	50	380 V – 480 V
	950-340	1,5	0,95	2,3	40	50	380 V – 480 V
	111-340	1,7	1,10	2,6	40	50	380 V – 480 V
	151-340	2,3	1,50	3,5	40	50	380 V – 480 V
	191-340	2,9	1,90	4,4	40	50	380 V – 480 V
	221-340	3,3	2,20	5,0	40	50	380 V – 480 V
	301-340	4,4	3,00	6,7	40	50	380 V – 480 V
371-340	5,5	3,70	8,3	40	50	380 V – 480 V	

7.3.1 Электрические характеристики 3~ 400 В

7.3.1.1 NORDAC ON, типоразмер 1

Тип устройства		SK 300P–360	SK 300P–450
Номинальная мощность	400 В	0,37 кВт	0,45 кВт
	480 В	0,5 л.с.	0,6 л.с.
Сетевое напряжение	400 В	EN: 3 AC 380 В -20 % ... 480 В +10 %, 47 ... 63 Гц UL: 3 AC 380Y/220...480Y/277V -20%/+10% 47-63 Гц	
Входной ток	ср.кв.знач. ¹⁾	1,5 А FLA: 1,3 А	1,7 А FLA: 1,5 А
Выходной ток	ср.кв.знач. ¹⁾	1,2 А FLA: 1,1 А	1,5 А FLA: 1,3 А
	I _{к.з.} = 10 кА ²⁾	Предохранители (AC) (максимальные значения)	
RK5	480 В	30 А	30 А
Выключатель автоматический (CB)	480 В	30 А	30 А

1) Учитывать график снижения (см. главу 8.2 «Пониженная выходная мощность»)

2) При использовании разъемов QPD-W: I_{к.з.} = 5 кА

7.3.1.2 NORDAC ON, NORDAC ON+, NORDAC ON PURE, типоразмер 2

Тип устройства		SK 3xxP-370	SK 3xxP-750	SK 30xP-950 ³⁾
Номинальная мощность	400 В	0,37 кВт	0,75 кВт	0,95 кВт
	480 В	0,5 л.с.	1,0 л.с.	1,25 л.с.
Сетевое напряжение	400 В	EN: AC 380 В -20 % ... 480 В +10 %, 47 ... 63 Гц UL: 3 AC 380Y/220...480Y/277V -20%/+10% 47-63 Гц		
Входной ток	ср.кв.знач. ¹⁾	1,1 А FLA: 0,8 А	2,1 А FLA: 1,6 А	2,6 А FLA: 2,0 А
Выходной ток	ср.кв.знач. ¹⁾	1,2 А FLA: 1,1 А	2,2 А FLA: 2,0 А	2,7 А FLA: 2,4 А
		$I_{к.з.} = 10 \text{ кА}^{2)}$ Предохранители (AC) (максимальные значения)		
RK5	480 В	30 А	30 А	30 А
Выключатель автоматический (CB)	480 В	30 А	30 А	30 А

- 1) Учитывать график снижения (см. главу 8.2 «Пониженная выходная мощность»)
- 2) При использовании разъемов QPD-W: $I_{к.з.} = 5 \text{ кА}$
- 3) кроме SK 350P

7.3.1.3 NORDAC ON, NORDAC ON+, NORDAC ON PURE, типоразмер 3

Тип устройства		SK 3xxP-111	SK 3xxP-151	SK 30xP-191 ³⁾	SK 3xxP-221 ³⁾	SK 3xxP-301 ³⁾	SK 31xP-371 ³⁾
Номинальная мощность	400 В	1,1 кВт	1,5 кВт	1,9 кВт	2,2 кВт	3,0 кВт	3,7 кВт
	480 В	1,5 л.с.	2,0 л.с.	2,5 л.с.	3,0 л.с.	4,0 л.с.	5,0 л.с.
Сетевое напряжение	400 В	EN: 3 AC 380 В -20 % ... 480 В +10 %, 47 ... 63 Гц UL: 3 AC 380Y/220...480Y/277V -20%/+10% 47-63 Гц					
Входной ток	ср.кв.знач. ¹⁾	2,8 А FLA: 2,1 А	3,6 А FLA: 2,8 А	4,2 А FLA: 3,2	4,8 А FLA: 3,6 А	6,4 А FLA: 4,8 А	8,7 А FLA: 6,6 А
Выходной ток	ср.кв.знач. ¹⁾	3,0 А FLA: 2,7 А	3,8 А FLA: 3,4 А	4,3 А FLA: 3,8	5,2 А FLA: 4,6 А	7,2 А FLA: 6,4 А	8,1 А FLA: 7,4 А
		$I_{к.з.} = 10 \text{ кА}^{2)}$ Предохранители (AC) (максимальные значения)					
RK5	480 В	30 А	30 А	30 А	30 А	30 А	30 А
Выключатель автоматический (CB)	480 В	30 А	30 А	30 А	30 А	30 А	30 А

- 1) Учитывать график снижения (см. главу 8.2 «Пониженная выходная мощность»)
- 2) При использовании разъемов QPD-W: $I_{к.з.} = 5 \text{ кА}$
- 3) кроме SK 350P

7.4 Электрические характеристики для питания 24 В DC

Характеристики подключения	NORDAC ON	NORDAC ON+	NORDAC ON PURE
Управляющее напряжение 24 В	DC 24 В +/- 20 %		
Базовый входной ток 1)	150 ...200 мА (в зависимости от оснащения)		ок. 450 мА (в зависимости от оснащения)
Допустимая нагрузка M12-INI	M3 / M4 / M5 в сумме ок. 500 мА (с защитой от перегрузки)		–

При рассмотрении собственной потребности в отношении тока при шлейфовом подключении необходимо также принимать во внимание суммарное потребление тока устройством.

7.5 Электрические характеристики при работе с шлейфовым подключением

Типоразмер	Напряжение	NORDAC ON	NORDAC ON+	NORDAC ON PURE
1	400 В	12 А ¹⁾	12 А ¹⁾	–
	24 В	4 А	4 А	
2	400 В	12 А ¹⁾	12 А ¹⁾	12 А
	24 В	4 А	4 А	1,2 А
3	400 В	16 А	16 А	12 А
	24 В	4 А	4 А	1,2 А

1) Возможно 16 А в качестве опции

2) Максимальные значения тока при шлейфовом подключении включают также собственную потребность преобразователя частоты

7.5.1 Электрические характеристики для тормозных резисторов (опция)

Преобразователь частоты	Типоразмер	Сопротивление	Длительная мощность ¹⁾	Потребляемая мощность E _{max} ²⁾
SK30xP-370-340-A ... -950-340-A	2	400 Ω	70 Вт	0,9 кВтс
SK31xP-370-340-A ... -950-340-A				
SK35xP-370-340-A ... -750-340-A				
SK30xP-111-340-A ... -301-340-A с установкой на АСД	3	300 Ω	100 Вт	1,3 кВтс
SK31xP-111-340-A ... -371-340-A только с установкой на стену				
SK35xP-111-340-A ... -151-340-A				
SK31xP-111-340-A ... -151-340-A только с установкой на электродвигатель	3	400 Ω	70 Вт	0,9 кВтс
SK31xP-221-340-A ... -371-340-A только с установкой на электродвигатель	3	200 Ω	200 Вт	2,0 кВтс

1) Уменьшение длительной мощности тормозного резистора до 25 % от номинальной

2) Не более одного раза в течение 10 с

8 Дополнительная информация

8.1 Электромагнитная совместимость ЭМС

8.1.1 Общие определения

Все электрооборудование, имеющее встроенные независимые функции и представленное на рынке с января 1996 года в виде отдельных изделий, предназначенных для пользователей, должно отвечать требованиям директивы Европейского Союза 2004/108/EG, действующей с июля 2007 г. (ранее — директива ЕЕС/89/336). Производитель может указать на соответствие требованиям данной директивы тремя способами:

1. Декларация соответствия стандартам ЕС

Декларация представляет собой заявление производителя, в котором сообщается, что изделие отвечает требованиям действующих европейских стандартов для электромагнитной обстановки, в которой будет эксплуатироваться изделие. В декларации производителя допускается ссылка только на стандарты, опубликованные в Официальном бюллетене Европейского Сообщества.

2. Техническая документация

Допускается предоставление технической документации, содержащей описание характеристик изделий, относящихся к электромагнитной совместимости. Эти документы должны быть утверждены одним из ответственных европейских учреждений (органов сертификации). Таким образом производитель может применять стандарты, проекты которых еще находятся на стадии рассмотрения.

3. Сертификат по типовому испытанию ЕС

Данный метод применим только в отношении радиопередающего оборудования.

Изделия выполняют свою функцию только при подключении к другому оборудованию (например, к двигателю). Таким образом, базовое устройство не может иметь маркировку «СЕ», так как в базовой комплектации оно не отвечает требованиям Директивы по электромагнитной совместимости. По этой причине ниже приведены точные и подробные сведения о характеристиках настоящего изделия в отношении ЭМС, при условии, что его установка производится в соответствии с методическими указаниями и инструкциями, описанными в настоящем документе.

Производитель имеет возможность самостоятельно подтвердить, что его изделие отвечает требованиям Директивы по электромагнитной совместимости при эксплуатации с силовыми приводами. Соответствующие пороговые величины отвечают требованиям основных стандартов EN 61000-6-2 и EN 61000-6-4 по помехоустойчивости и излучению помех.

8.1.2 Оценка ЭМС

Для оценки электромагнитной совместимости применяются 2 стандарта.

1. EN 55011 (электромагнитная обстановка)

Этот стандарт устанавливает уровни излучения для электромагнитной обстановки, в которой будет эксплуатироваться изделие. Различают 2 вида электромагнитных сред: **первая** — это непроизводственные **жилые и коммерческие зоны** без трансформаторных станций высокого и среднего напряжения, **2.** — это **производственные зоны**, не подключенные к центральным сетям низкого напряжения, но имеющие собственные трансформаторные станции высокого и низкого напряжения. По предельным величинам все оборудование разделяется на **классы A1, A2 и B**.

2. EN 61800-3 (изделия)

Этот стандарт устанавливает предельные величины в зависимости от области применения изделия. По предельным величинам этот стандарт различает четыре категории устройств: **C1, C2, C3 и C4**, где класс C4 включает, как правило, приводные системы с более высоким напряжением (≥ 1000 В AC) или с более высоким током (≥ 400 А). Класс C4 может распространяться на отдельные устройства, которые работают в составе сложных систем.

Оба стандарта устанавливают одинаковые значения помехоустойчивости. Однако стандарт на изделия определяет более широкие области применения. Какой из стандартов должен использоваться для оценки помехоустойчивости, решает владелец предприятия. Однако, в вопросах устранения неполадок, как правило, руководствуются стандартом, определяющим электромагнитную обстановку.

Взаимосвязь между двумя этими стандартами представлена в таблице ниже:

Категория по EN 61800-3	C1	C2	C3
Классы предельных значений в соответствии с DIN 55011	B	A1	A2
Разрешена эксплуатация в			
1. окружающей среде (жилая зона)	X	X ¹⁾	-
2. окружающей среде (промышленная зона)	X	X ¹⁾	X ¹⁾
Обязательное указание согласно EN 61800-3	-	2)	3)
Доступность	Общедоступная	Ограниченного доступа	
Компетентность по ЭМС	Требования отсутствуют	Установка и ввод в эксплуатацию должны осуществляться специалистом, обладающим знаниями в области ЭМС.	

- 1) Не допускается использование устройства в качестве подключаемого через штекер, а также в составе подвижных конструкций
- 2) «В жилой зоне приводные системы могут быть источниками высокочастотных помех, требующих дополнительных средств защиты».
- 3) «Приводная система не предназначена для использования в общественных сетях низкого напряжения, используемых в жилых помещениях».

Табл. 3: ЭМС – сравнение EN 61800-3 и EN 55011

8.1.3 ЭМС устройств

ВНИМАНИЕ

Электромагнитные помехи

Данное устройство является источником высокочастотных помех, поэтому при его использовании в жилых зонах необходимо принять дополнительные меры для подавления помех (см. главу 8.1 «Электромагнитная совместимость ЭМС»).

Как правило, для эффективного подавления электромагнитных помех используются экранированные кабели электродвигателя.

Предлагаемые устройства предназначены исключительно для промышленного применения. Поэтому на них не распространяются требования стандарта EN 61000-3-2 на высшие гармоники.

Соответствие классам предельных величин обеспечивается, если

- электромонтажные работы выполнены в соответствии с требованиями по ЭМС
- длина экранированного кабеля двигателя не превышает максимально установленного значения
- используется стандартная частота ШИМ (P504)

Экран кабеля двигателя должен быть подключен с обеих сторон.

Исполнение устройства Макс.длина кабеля двигателя, экранированный	Излучения кабеля 150 кГц - 30 МГц	
	Класс C2	Класс C1
Стандартная конфигурация для работы в сетях TN/TT (активный встроенный сетевой фильтр)	5 м	-

Заземляющие контакты (PE) кабелей подключения (например, сетевого кабеля и кабеля двигателя) соединяются друг с другом на устройстве. Для бесперебойной работы рекомендуется установить дополнительное соединение между контактами PE устройства и конструкции установки. Для этого на устройстве предусмотрены одна или две резьбовые клеммы, в зависимости от его исполнения.




ЭМС Перечень стандартов, которые согласно EN 61800-3 применяются для испытаний и измерения характеристик:		
<i>Помехоэмиссия</i>		
Перекрестные помехи (Напряжение помех)	EN 55011	C2
		-
Помехи излучения (Напряженность поля помех)	EN 55011	C2
		C3 (TP 2)
<i>Помехоустойчивость EN 61000-6-1, EN 61000-6-2</i>		
электростатические разряды, разряды статического электричества	EN 61000-4-2	6 кВ (CD), 8 кВ (AD)
электромагнитный поля, высокочастотные электромагнитные поля	EN 61000-4-3	10 В/м; 80 – 1000 МГц
Выброс на управляющие кабели	EN 61000-4-4	1 кВ
Выброс на кабели сети электропитания и кабели двигателя	EN 61000-4-4	2 кВ
Выброс напряжения (фаза – фаза / фаза – земля)	EN 61000-4-5	1 кВ / 2 кВ
Перекрестные помехи, вызываемые высокочастотными полями	EN 61000-4-6	10 В, 0,15 – 80 МГц
Колебания и скачки напряжения	EN 61000-2-1	+10 %, -15 %; 90 %
Асимметричность напряжения и изменения частоты	EN 61000-2-4	3 %; 2 %

Табл. 4: Перечень стандартов и классификация изделий EN 61800-3

8.1.4 Декларации соответствия

GETRIEBEBAU NORD

Member of the NORD DRIVESYSTEMS Group



Getriebebau NORD GmbH & Co. KG
Getriebebau-Nord-Str. 1 . 22941 Bargteheide, Germany . Fon +49(0)4532 289 - 0 . Fax +49(0)4532 289 - 2253 . info@nord.com C310001_0921

EU Declaration of Conformity

In the meaning of the EU directives 2014/35/EU Annex IV, 2014/30/EU Annex II, 2009/125/EG Annex IV and 2011/65/EU Annex VI

Getriebebau NORD GmbH & Co. KG as manufacturer in sole responsibility hereby declares, that the variable speed drives of the product series NORDAC ON

Page 1 of 1

- **SK 300P-xxx-340-.-.-...**
(xxx= 120, 180, 250, 360, 370, 550, 450, 750, 950, 111, 151, 191, 221, 301)
also in these functional variants:
SK 301P-... , SK 302P-... , SK 310P-... , SK 311P-... , SK 312P-...
and the further options/accessories:
SK PAR-3. , SK CSX-3. , SK BRI6-... , SK TIE5-BT-STICK

comply with the following regulations:

Low Voltage Directive	2014/35/EU	OJ. L 96 of 29.3.2014, p. 357–374
EMC Directive	2014/30/EU	OJ. L 96 of 29.3.2014, p. 79–106
Ecodesign Directive	2009/125/EG	OJ. L 285 of 31.10.2009, p. 10–35
Regulation (EU) Ecodesign	2019/1781	OJ. L 272 of 25.10.2019, p. 74–94
RoHS Directive	2011/65/EU	OJ. L 174 of 1.7.2011, p. 88–11
Delegated Directive (EU)	2015/863	OJ. L 137 of 4.6.2015, p. 10–12


Applied standards:

EN 61800-5-1:2007+A1:2017	EN 61800-3:2018	EN 61800-9-1:2017
EN 60529:1991+A1:2000+A2:2013+AC:2016	EN 63000:2018	EN 61800-9-2:2017

It is necessary to notice the data in the operating manual to meet the regulations of the EMC-Directive. Specially take care about correct EMC installation and cabling, differences in the field of applications and if necessary original accessories.

First marking was carried out in 2021.




Bargteheide, 04.03.2021



U. Küchenmeister
Managing Director



pp F. Wiedemann
Head of Inverter Division

<h2 style="margin: 0;">NORD GEAR LIMITED</h2> <p style="margin: 0;">Member of the NORD DRIVESYSTEMS GROUP</p>									
<p style="font-size: small; margin: 0;">NORD Gear Limited 11 Barton Lane, Abingdon, Oxfordshire, United Kingdom OX14 3NB Tel. No.: +44 1235 534404 Email: GB-Sales@nord.com</p> <p style="text-align: right; font-size: small; margin: 0;">DoC number C352000_EN</p>									
	<h3 style="margin: 0;">Declaration of Conformity</h3>								
<p>NORD Gear Limited hereby declares under sole responsibility that the product series as originally delivered:</p> <p>SK 300P-xxx-340-.-.-. (xxx = 120, 180, 250, 360, 370, 450, 550, 750, 950, 111, 151, 191, 221, 301) also in these functional variants: SK 301P-...., SK 302P-...., SK 310P-...., SK 311P-...., SK 312P-...</p> <p>and further options/accessories: SK PAR-3., SK CSX-3., SK BRI6-...., SK TIE5-BT-STICK</p>									
<table border="1" style="width: 100%; border-collapse: collapse;"> <tr> <td style="width: 50%; padding: 5px;"> complies with the following statutory requirements and carries the UKCA marking accordingly: </td> <td style="width: 50%; padding: 5px;"> and conforms with the following designated standards: </td> </tr> <tr> <td style="padding: 5px;"> Electrical Equipment (Safety) Regulations S.I. 2016/1101 (as amended) </td> <td style="padding: 5px;"> EN 61800-5-1:2007+A1:2017 EN 61800-9-1:2017 EN 61800-9-2:2017 EN 60529:1991+A1:2000+A2:2013+AC:2016 </td> </tr> <tr> <td style="padding: 5px;"> Electromagnetic Compatibility Regulations S.I. 2016/1091 (as amended) </td> <td style="padding: 5px;"> EN 61800-3:2004+A1:2012+AC:2014 </td> </tr> <tr> <td style="padding: 5px;"> Restriction of the Use of Certain Hazardous Substances in Electrical and Electronic Equipment Regulations S.I. 2012/3032 (as amended) </td> <td style="padding: 5px;"> BS EN IEC 63000:2018 </td> </tr> </table>		complies with the following statutory requirements and carries the UKCA marking accordingly:	and conforms with the following designated standards:	Electrical Equipment (Safety) Regulations S.I. 2016/1101 (as amended)	EN 61800-5-1:2007+A1:2017 EN 61800-9-1:2017 EN 61800-9-2:2017 EN 60529:1991+A1:2000+A2:2013+AC:2016	Electromagnetic Compatibility Regulations S.I. 2016/1091 (as amended)	EN 61800-3:2004+A1:2012+AC:2014	Restriction of the Use of Certain Hazardous Substances in Electrical and Electronic Equipment Regulations S.I. 2012/3032 (as amended)	BS EN IEC 63000:2018
complies with the following statutory requirements and carries the UKCA marking accordingly:	and conforms with the following designated standards:								
Electrical Equipment (Safety) Regulations S.I. 2016/1101 (as amended)	EN 61800-5-1:2007+A1:2017 EN 61800-9-1:2017 EN 61800-9-2:2017 EN 60529:1991+A1:2000+A2:2013+AC:2016								
Electromagnetic Compatibility Regulations S.I. 2016/1091 (as amended)	EN 61800-3:2004+A1:2012+AC:2014								
Restriction of the Use of Certain Hazardous Substances in Electrical and Electronic Equipment Regulations S.I. 2012/3032 (as amended)	BS EN IEC 63000:2018								
<p>According to the EMC directive, the listed devices are not independently operable products, they are intended for installation in machines. Compliance to the directive requires the correct installation of the product, it is necessary to take notice of the data and safety instructions in the installation and operating manual. Specifically take care regarding the correct EMC installation and cabling requirements.</p>									
<p>Abingdon, 08.12.2021</p>  <p>Andrew Stephenson Managing Director</p>									

8.2 Пониженная выходная мощность

Преобразователи частоты могут работать в условиях определенных перегрузок. Допускается перегрузка по току в 1,5 раза в течение 60 с. Допускается перегрузка по току в 2 раза в течение 3,5 с. Длительность и величина перегрузок может быть снижена в следующих случаях:

- Выходные частоты < 4,5 Гц при наличии постоянных напряжений (стрелка неподвижна)
- Пульсовые частоты превышают номинальную пульсовую частоту (P504);
- Повышенное напряжение сети электропитания > 400 В
- Высокая температура радиатора

Ограничения на ток и мощность можно определить по характеристическим кривым.

8.2.1 Снижение мощности в зависимости от частоты ШИМ

На данном рисунке представлено снижение мощности в зависимости от частоты ШИМ, необходимое для предотвращения чрезмерных тепловых потерь на преобразователе частоты. Снижение начинается с 6 кГц.

Следует учитывать, что действующие значения номинального тока (Рисунок 5) различаются для устройств с установкой на стену и на электродвигатель. При установке на стену применяется нижеследующий график, а номинальный ток преобразователя при этом может быть принят как I_N .

Для преобразователей частоты с установкой на электродвигатель решающую роль играет внутренняя температура, составляющая 90 °С или 85 °С, соответственно, при мощности от 2,2 кВт. Превышение данных значений не допускается. В этом случае график (Рисунок 5) служит исключительно в качестве ориентировочного, где значение I_N соответствует номинальному току двигателя.

На графике представлена возможная токовая нагрузка при работе в продолжительном режиме.

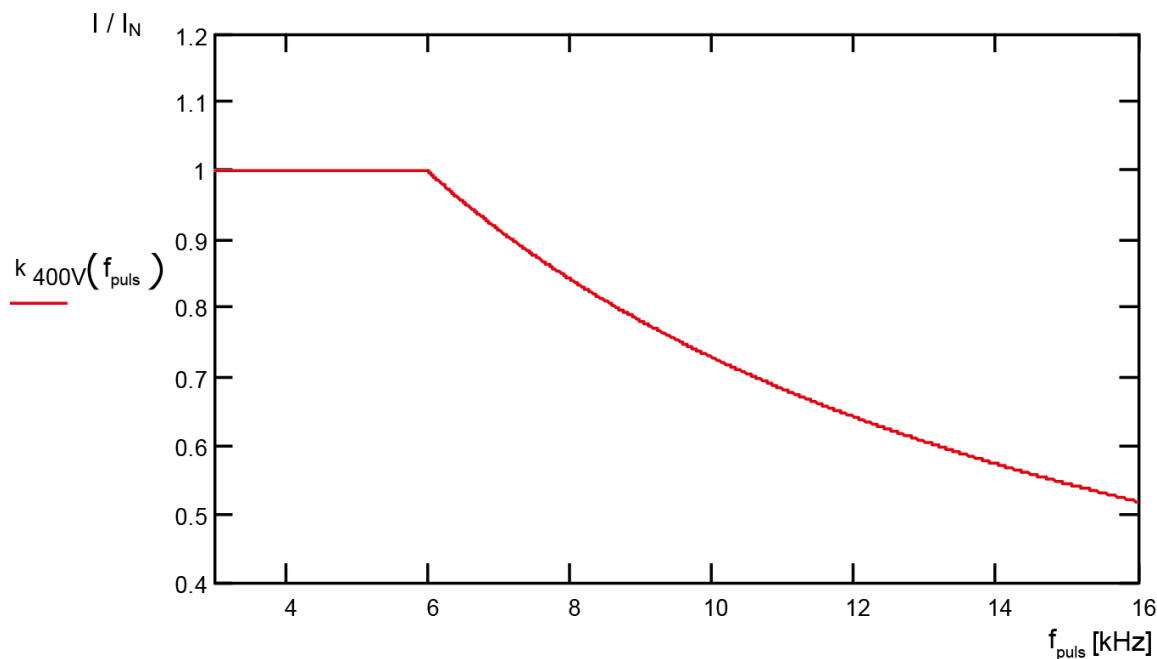


Рисунок 5: Понижение выходного тока в зависимости от тепловых потерь

8.2.2 Снижение тока перегрузки в зависимости от времени

Перегрузочная способность изменяется в зависимости от продолжительности перегрузки. В данной таблице приведены несколько значений. В случае достижения одного из этих пороговых значений преобразователю частоты потребуется достаточное количество времени для самовосстановления (при низкой нагрузке или ее отсутствии).

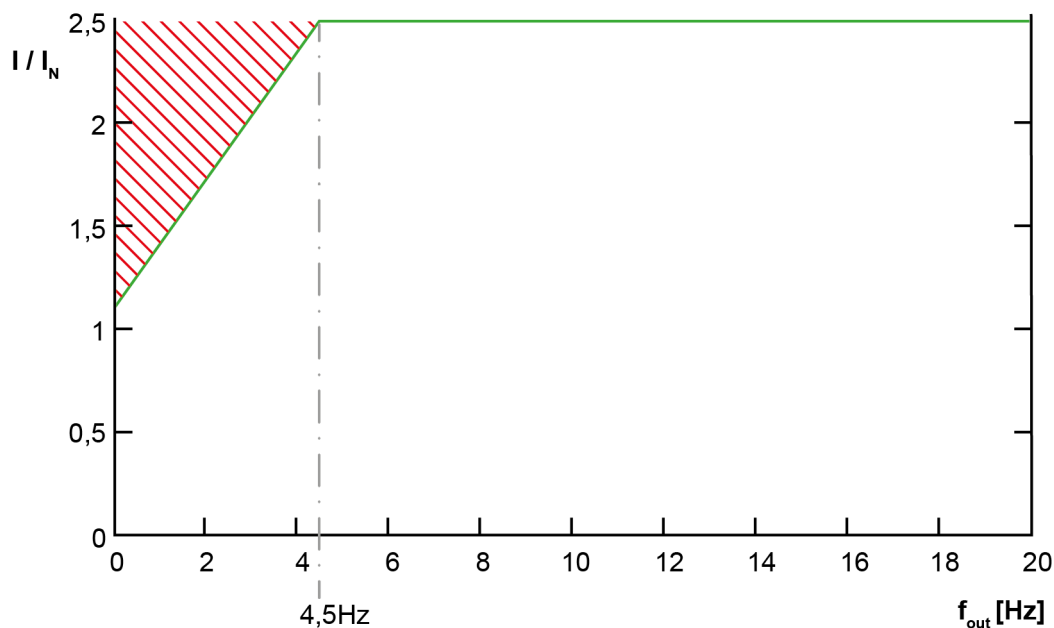
Если в течение коротких промежутков времени устройство регулярно оказывается в зоне перегрузки, то предельные значения будут ниже указанных в таблицах.

Устройства 400 В: Пониженная перегрузочная способность (приблизительная), обусловленная частотой ШИМ (P504) и временем						
Частота ШИМ [кГц]	Время [с]					
	> 60	60	30	20	2,5	1,5
3...6	110 %	150 %	165 %	180 %	215 %	250 %
8	105 %	135 %	150 %	165 %	190 %	220 %
10	95 %	120 %	135 %	145 %	175 %	200 %
12	85 %	105 %	120 %	130 %	150 %	175 %
14	70 %	90 %	100 %	110 %	130 %	150 %
16	60 %	75 %	85 %	95 %	110 %	130 %

Таблица 5: Перегрузка по току в зависимости от времени

8.2.3 Пониженная перегрузка по току, обусловленная выходной частотой

Для защиты блока питания при низких выходных частотах (< 4,5 Гц) предусмотрена система контроля, которая определяет температуру IGBT (*insulated-gate bipolar transistor*, биполярный транзистор с изолированным затвором) по высокому току. Во избежание превышения током нижнего порога, указанного на графике, предусмотрена возможность импульсного отключения (P537) с регулируемым предельным значением. Поэтому во время простоя при частоте ШИМ 6 кГц величина тока не может достигать значения, превышающего величину номинального тока в 1,1 раза.



Верхние предельные значения для импульсного отключения, полученные для различных значений частоты ШИМ, представлены в таблицах ниже. Значение, устанавливаемое в параметре P537 (0,1...1,9), всегда будет ограничено указанным в таблице значением в соответствии со значением частоты ШИМ. Ниже указанного предела могут устанавливаться любые значения.

Устройства 400 В: Пониженная сопротивляемость перегрузкам (приблизительная) связана с частотой ШИМ (P504) и выходной частотой.							
Частота пульсаций [кГц]	Выходная частота f_{out} [Гц]						
	4,5	3,0	2,0	1,5	1,0	0,5	0
3...6	200 %	170 %	150 %	140 %	130 %	120 %	110 %
8	165 %	140 %	123 %	115 %	107 %	99 %	90 %
10	150 %	127 %	112 %	105 %	97 %	90 %	82 %
12	130 %	110 %	97 %	91 %	84 %	78 %	71 %
14	115 %	97 %	86 %	80 %	74 %	69 %	63 %
16	100 %	85 %	75 %	70 %	65 %	60 %	55 %

Таблица 6: Перегрузка по току в зависимости от частоты ШИМ и выходной частоты

8.2.4 Понижение выходного тока в зависимости от сетевого напряжения

Температурные характеристики устройства рассчитаны на номинальные значения выходного тока. При падении напряжения в сети электропитания силы тока недостаточно, чтобы поддержать заданную мощность. Если напряжение в сети электропитания превышает 400 В, понижение выходного тока длительной нагрузки производится обратно пропорционально напряжению сети электропитания, чтобы компенсировать повышенные потери при переключении.

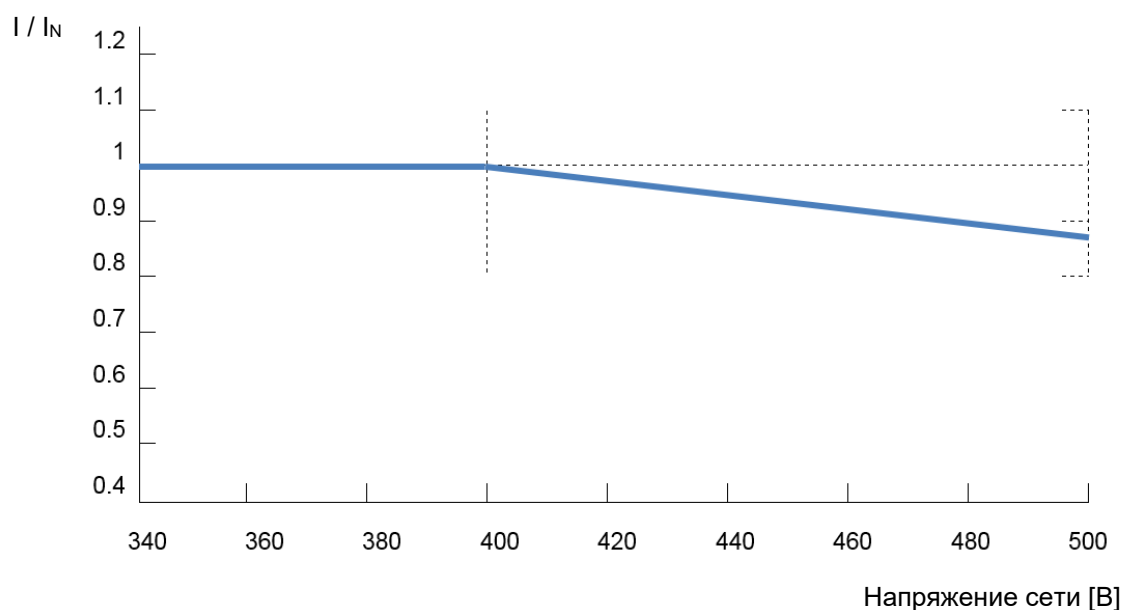


Рис. 6: Выходной ток в зависимости от сетевого напряжения

8.2.5 Зависимость выходного тока от температуры радиатора

Выходной ток зависит температуры радиатора: при низких температурах радиатора устройство сохраняет устойчивость к нагрузкам даже при наличии высоких значений пульсовой частоты, при высоких температурах радиатора значение выходного тока соответствующим образом снижается. Таким образом можно повысить эффективность вентиляции и охлаждения за счет температуры окружающей среды.

8.3 Эксплуатация с устройством защитного отключения FI

Устройство с активным сетевым фильтром (стандартная конфигурация) подходит для работы с устройством защитного отключения FI (30 мА).

Использовать только устройство защитного отключения, чувствительное ко всем типам токов утечки (тип В или В+).


Помимо этого следует ознакомиться с информацией по токам утечки, указанной в технических характеристиках (см. главу 7 «Технические характеристики»), а также с разделом 2.8.6.1 "Сетевое подключение".

8.4 Данные двигателя – параметры характеристической кривой (асинхронные двигатели)

Для настройки параметров, содержащих данные двигателя, при работе с преобразователем частоты NORDAC следует использовать данные, указанные в техническом паспорте соответствующего двигателя. Паспорт двигателя можно получить или запросить в компании NORD.

8.5 Данные двигателя – параметры характеристической кривой (синхронные двигатели)

Для настройки параметров, содержащих данные двигателя, при работе с преобразователем частоты NORDAC следует использовать данные, указанные в техническом паспорте соответствующего двигателя. Паспорт двигателя можно получить или запросить в компании NORD.

Комбинации двигателей и преобразователей частоты представлены в документе  [B5000](#).

8.6 Нормирование уставки / текущего значения

В следующей таблице представлены данные по нормированию уставки и текущего значения. Эти данные относятся к параметрам (P543), (P546), (P740) или (P741).

Индексы, содержащие «No», обозначают в таблице нормированные уставки и текущие значения.

8.6.1 Уставки

Уставка {функция}		Контрольная величина 100 %	Диапазон значений	Нормирование уставок
Сокращение	[Ед. изм.]			
Setpoint frequency {01}	f_{SP}	Максимальная частота (P105)	$\pm 100\%$	$f_{SP\ No} = \frac{16384 * f_{SP}}{P105}$
Граница момент. тока {02}	p_{TL}	Граница момент. тока (P112)	0...100%	$p_{TL\ No} = \frac{16384 * p_{TL}}{P112}$
Текущая частота ПИД {03}	$f_{A\ PID}$	Макс. частота AI 1/2 (P411)	$\pm 200\%$	$f_{A\ PID\ No} = \frac{16384 * f_{A\ PID}}{P411}$
Сложение частот {04}	f_{Add}	Макс. частота AI 1/2 (P411)	$\pm 200\%$	$f_{Add\ No} = \frac{16384 * f_{Add}}{P411}$
Вычитание частот {05}	f_{Sub}	Макс. частота AI 1/2 (P411)	$\pm 200\%$	$f_{Sub\ No} = \frac{16384 * f_{Sub}}{P411}$
Ограничение тока {06}	p_{CL}	Ограничение тока ПЧ (P536)	0...100%	$p_{CL\ No} = \frac{16384 * p_{CL}}{P536}$
Максимальная частота {07}	f_{Max}	Макс. частота AI 1/2 (P411)	$\pm 200\%$	$f_{Max\ No} = \frac{16384 * f_{Max}}{P411}$
Огранич значение ПИД {08}	$f_{AL\ PID}$	Макс. частота AI 1/2 (P411)	$\pm 200\%$	$f_{AL\ PID\ No} = \frac{16384 * f_{AL\ PID}}{P411}$
Контр. значение. ПИД {09}	$f_{AM\ PID}$	Макс. частота AI 1/2 (P411)	$\pm 200\%$	$f_{AM\ PID\ No} = \frac{16384 * f_{AM\ PID}}{P411}$
Серво-режим (момент) {10} ¹⁾	I_{TS}	Граница момент. тока $I_{q\ max}$	$\pm 100\%$	$I_{TS\ No} = \frac{16384 * I_{TS}}{\sqrt{((P203)^2 - (P209)^2) * P112}}$
Серво-режим (момент) {10} ²⁾	p_{TS}	Граница момент. тока (P112)	$\pm 100\%$	$p_{TS\ No} = \frac{16384 * p_{TS}}{P112}$
Опереж. по моменту {11}	p_{TP}	Опереж. по моменту (P214)	$\pm 100\%$	$p_{TP\ No} = \frac{16384 * p_{TP}}{P214}$
Значение ПИД {14}	AV_{PC}	<i>В зависимости от области применения (REF) ³⁾</i>	$\pm 200\%$	$AV_{PC\ No} = \frac{16384 * AV_{PC}}{REF}$
Ном. знач. ПИД рег. {15}	SP_{PC}	<i>В зависимости от области применения (REF) ³⁾</i>	$\pm 200\%$	$SP_{PC\ No} = \frac{16384 * SP_{PC}}{REF}$
Add. process control {16}	$f_{Add\ PC}$	Макс. частота AI 1/2 (P411)	$\pm 200\%$	$f_{Add\ PC\ No} = \frac{16384 * f_{Add\ PC}}{P411}$
Кривая управления {18}	$f_{AV\ CTC}$	Макс. частота AI 1/2 (P411)	$\pm 200\%$	$f_{AV\ CTC\ No} = \frac{16384 * f_{AV\ CTC}}{P411}$
Задан момент ПИ-рег {46} ¹⁾	I_{SP}	Граница момент. тока $I_{q\ max}$	$\pm 100\%$	$I_{SP\ No} = \frac{16384 * I_{SP}}{\sqrt{((P203)^2 - (P209)^2) * P112}}$
Задан момент ПИ-рег {46} ²⁾	p_{SP}	Граница момент. тока (P112)	$\pm 100\%$	$p_{SP\ No} = \frac{16384 * p_{SP}}{P112}$

Уставка {функция}		Контрольная величина 100 %	Диапазон значений	Нормирование уставок
Сокращение	[Ед. изм.]			
Темп-ра двигателя {48}		100 °C	±200%	$T_{Mot\ No} = \frac{16384 * T_{Mot}}{100\text{ °C}}$
T_{Mot}	[°C]			
Время ramпы {49}	t_{Ramp}	Время разгона (P102)	0...200%	Для разгона: $t_{Ramp\ Acc\ No} = \frac{16384 * t_{Ramp}}{P102}$
		Время замедления (P103)	0...200%	Для замедления: $t_{Ramp\ Decel\ No} = \frac{16384 * t_{Ramp}}{P103}$
Время разгона {56}		Время разгона (P102)	0...200%	$t_{Acc\ No} = \frac{16384 * t_{Acc}}{P102}$
t_{Acc}	[с]			
Время замедления {57}		Время замедления (P103)	0...200%	$t_{Decel\ No} = \frac{16384 * t_{Decel}}{P103}$
t_{Decel}	[с]			

- 1) При вводе параметра P112 следует обращать внимание на математический знак процентов: 80% = 80 / 100 = 0,8
- 2) Альтернативное представление
- 3) Регулятор процесса может использоваться для регулирования таких величин, как например вращающий момент или частота вращения. Норма REF определяется в зависимости от области применения и представляет физическую величину, которая должна соответствовать 100%. Необходимо выбирать равные значения нормы REF как для уставок, так и для текущих значений регулятора процесса.

Таблица 7: Нормирование уставок

8.6.2 Текущие значения

Текущее значение {функция}	Контрольная величина 100 %	Нормирование уставок
Сокращение [Ед. изм.]		
Мгновенная частота {01} f_A [Гц]	Максимальная частота (P105)	$f_A = \frac{f_{A No} * P105}{16384}$
Текущая скорость {02} n_A [об/мин]	Номинальная скорость (P202)	$n_A = \frac{n_{A No} * P202}{16384}$
Ток {03} I_N [A]	Номинальный ток (P203)	$I_N = \frac{I_{N No} * P203}{16384}$
Моментный ток {04} I_{TC} [A]	Граница момент. Тока $I_{q \max}^{1)}$	$I_{TC} = \frac{I_{TC No} * \sqrt{((P203)^2 - (P209)^2) * P112}}{16384}$
Моментный ток {04} ²⁾ p_{TC} [%]	Граница момент. тока (P112)	$p_{TC} = \frac{p_{TC No} * P112}{16384}$
Setpoint frequency {8} f_{SP} [Гц]	Максимальная частота (P105)	$f_{SP} = \frac{f_{SP No} * P105}{16384}$
Ведущ. Знач частоты {19} $f_{SP M}$ [Гц]	Максимальная частота (P105)	$f_{SP M} = \frac{f_{SP M No} * P105}{16384}$
Уст. частота п/разг. {20} $f_{SP MR}$ [Гц]	Максимальная частота (P105)	$f_{SP MR} = \frac{f_{SP MR No} * P105}{16384}$
Текущ. част. б/скольж {21} $f_{A MoS}$ [Гц]	Максимальная частота (P105)	$f_{A MoS} = \frac{f_{A MoS No} * P105}{16384}$
Скорость энкодера {22} n_{AE} [об/мин]	Номинальная скорость синхр.двиг.	$n_{AE} = \frac{n_{AE No} * P201 * 60 s}{16384 * p_M}$ Для двигателей с количество пар полюсов: ³⁾ $p_M = \frac{\text{floor} * P201 * 60 s}{P202}$
Тек. ч-та со скольж. {23} $f_{A wS}$ [Гц]	Максимальная частота (P105)	$f_{A wS} = \frac{f_{A wS No} * P105}{16384}$
Вед. тек. ч-та +скольж. {24} $f_{A MwS}$ [Гц]	Максимальная частота (P105)	$f_{A MwS} = \frac{f_{A MwS No} * P105}{16384}$

1) При вводе параметра P112 следует обращать внимание на математический знак процентов: 80% = 80 / 100 = 0,8

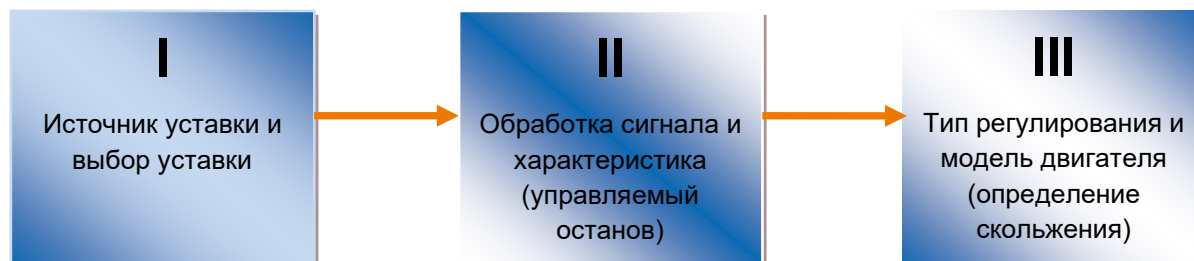
2) Альтернативное представление

3) Floor = математическое округление

Таблица 8: Нормирование текущих значений

8.7 Определение порядка обработки уставки и текущего значения (частот)

Используемые в параметре <v>T - Parameter bei Soll-Ist-Verarbeitung</v> значения частоты могут обрабатываться по-разному, в соответствии с нижеследующей таблицей.



Функ.	Название	Описание	Вывод ...			без лев./прав.	со скольж.
			I	II	III		
8	Setpoint frequency	Уставка частоты из источника уставки	X				
1	Мгновенная частота	Уставка частоты до модели двигателя		X			
23	Тек.ч-та со скольж.	Текущая частота на двигателе			X		X
19	Ведущ. Знач частоты	Уставка частоты из источника уставки Ведущ. значение (освобождается по направлению вращения разблокировки)	X			X	
20	Уст. частота п/разг.	Уставка частоты до модели двигателя Ведущ. значение (освобождается по направлению вращения разблокировки)		X		X	
24	Вед.тек.ч-та+скольж.	Текущая частота двигателя Ведущ. значение (освобождается по направлению вращения разблокировки)			X	X	X
21	Текущ.част. б/скольж	Текущая частота без скольжения Ведущее значение			X		

Таблица 9: Обработка уставки и текущего значения на преобразователе

8.8 Соединительное оборудование

Принадлежности для электрического подключения, как правило, не входит в стандартную комплектацию устройства. Но их можно приобрести отдельно в компании NORD.

8.8.1 Кабель двигателя

В ассортименте продукции имеются готовые кабели для подключения двигателя (www.nord.com).

Обозначение	UL	Штекерное соединение		Документ
		Сторона ПЧ	Сторона двигателя	
SC H4S1 ST8SMM OE20A4 xxx UL	X	Штекер, 8 полюсов	Свободный конец, M20 ¹⁾	TI_275274690-692
SC H4S1 ST8SMM OE20A4 xxx UL WOB ²⁾	X	Штекер, 8 полюсов	Свободный конец, M20 ¹⁾	TI_275274617-619
SC H4S1 ST8SMM OE25A4 xxx UL	X	Штекер, 8 полюсов	Свободный конец, M25 ¹⁾	TI_275274695-697
SC H4S1 ST8SMM OE25A4 xxx UL WOB ²⁾	X	Штекер, 8 полюсов	Свободный конец, M25 ¹⁾	TI_275274621-623
SC H4S1 ST8SMM HQ8SMF xxx UL	X	Штекер, 8 полюсов	Гнездо, 8 полюсов	TI_275274685-687

1) Кабельный ввод ЭМС

2) Кабель без проводника тормоза (WOB = without break)

8.8.2 Гибридный кабель двигателя

Для устройств NORDAC ON PURE доступны оконцованные гибридные кабели для подключения двигателя (www.nord.com).

Обозначение	UL	Штекерное соединение		Документ
		Сторона ПЧ	Сторона двигателя	
SC H4S1.5 TEN51SVM TEN51SVF 3 MBE	X	Штекер, 15 полюсов	Длина: 3 м Свободный конец, M23 ¹⁾	УТОЧНИТЬ
SC H4S1.5 TEN51SVM TEN51SVF 5 MBE	X	Штекер, 15 полюсов	Длина: 5 м Свободный конец, M23 ¹⁾	УТОЧНИТЬ

1) Кабельный ввод ЭМС

8.8.3 Сетевой кабель

В ассортименте продукции имеются готовые кабели для подключения к источнику питания (www.nord.com).

Обозначение	UL	Штекерное соединение		Документ
		Сторона ПЧ	Сторона источника питания	
SC H6G2.5 NQ16SPF OE xxx UL	X	NQ16, гнездо, 6 конт.	Свободный конец	TI_275274218-221

8.8.4 Гибридный сетевой кабель

Для устройств NORDAC *ON PURE* доступны оконцованные гибридные кабели для подключения к сети (www.nord.com).

Обозначение	UL	Штекерное соединение		Документ
		Сторона ПЧ	Сторона источника питания	
SC H4S2.5 TEH51SVF OE 10 PCD	X	Гнездо, 11 полюсов	Длина: 10 м Не оконцованный	Уточнить
SC H4S2.5 TEH51SVF OE 20 PCD	X	Гнездо, 11 полюсов	Длина: 20 м Не оконцованный	уточнить

8.8.5 Кабель для шлейфового подключения

В ассортименте продукции имеются готовые кабели, позволяющие обеспечить питание от одного устройства к другому (шлейфование) (www.nord.com).

Обозначение	UL	Штекерное соединение		Документ
		Сторона ПЧ (Out)	Сторона ПЧ (In)	
SC H6G2.5 NQ16SPM NQ16SPF xxx UL	X	NQ16, штекер, 6 конт.	NQ16, гнездо, 6 конт.	TI_275274288-291

8.8.6 Гибридный кабель для шлейфового подключения

В ассортименте продукции имеются готовые кабели для устройств NORDAC *ON PURE*, позволяющие выполнять шлейфовое подключение питания и передачи данных от одного устройства к следующему (www.nord.com).

Обозначение	UL	Штекерное соединение		Документ
		Сторона ПЧ (Out)	Сторона ПЧ (In)	
SC H4S2.5 TEH51SVM TEH51SVF 10 PCD	X	Штекер, 11 полюсов	Длина: 10 м гнездо, 11пол	Уточнить
SC H4S2.5 TEH51SVM TEH51SVF 20 PCD	X	Штекер, 11 полюсов	Длина: 20 м гнездо, 11пол	

8.8.7 Заглушки

Требуемая степень защиты достигается только в том случае, если на неиспользуемые штекерные соединения шлейфового подключения установлены заглушки.

Устройства NORDAC *ON* и NORDAC *ON+* в заводской комплектации имеют установленные заглушки для степени защиты IP55.

Для использования со степенью защиты IP66 можно заказать в компании [NORD](http://www.nord.com) следующие заглушки:

Тип устройства	Обозначение	Артикул
NORDAC <i>ON</i> , NORDAC <i>ON+</i>	SK TIE6-MQ15-BU	275188252
NORDAC <i>ON PURE</i>	SK TIE6-M23-CC-V4A	275188250

8.8.8 Кабель энкодера

В ассортименте продукции имеются готовые кабели для подключения инкрементных энкодеров (www.nord.com).

Обозначение	UL	Штекерное соединение		Документ
		Сторона ПЧ	Сторона датчика	
SC S5Y0.25 M12-A5SMM M12-A5SMF xxx	X	M12, штекер, тип А, 5 конт.	M12, гнездо, тип А, 5 конт.	TI 275274874-879

9 Информация по техническому обслуживанию и уходу

9.1 Инструкции по техническому обслуживанию

При правильной эксплуатации преобразователи частоты NORD *не требуют технического обслуживания* (см. главу 7 «Технические характеристики»).

Эксплуатация в условиях с высоким содержанием пыли

Если устройство используется в среде с высоким содержанием пыли, следует регулярно чистить охлаждающие поверхности при помощи сжатого воздуха.

Длительное хранение

Информация

Климатические условия длительного хранения

- Температура: от +5 до +35 °C
- Относительная влажность воздуха: < 75%

Следует ежегодно подключать устройство к электрической сети не менее чем на 60 минут. Во время этого на клеммах двигателя и на управляющих клеммах на должна присутствовать нагрузка.

В противном случае возможно повреждение устройства.

9.2 Инструкции по сервисному обслуживанию

Для проведения сервисного обслуживания/ремонта необходимо обратиться к представителю сервисной службы NORD. Ваше уполномоченное контактное лицо указано в подтверждении заказа. Дополнительные сведения о других представителях можно найти на сайте: <https://www.nord.com/en/global/locatortool.jsp>.

При обращении в службу технической поддержки следует заранее приготовить следующую информацию:

- Тип устройства (заводская табличка/экран)
- Серийный номер (заводская табличка)
- Версия ПО (параметр P707)
- Информация об используемых компонентах и опциях

При отправке оборудования для проведения ремонта необходимо выполнить следующие действия:

- Снять с устройства все неоригинальные части.

Компания NORD не предоставляет гарантий на возможное дополнительное оборудование, например, сетевые кабели, переключатели или внешние устройства индикации!

- Перед отправкой устройства необходимо сохранить все настройки параметров.
- Описать причину отправки компонента/устройства.
 - Квитанцию на возвращенный товар можно получить на нашем сайте ([ссылка](#)) или через нашу службу технической поддержки.

- Неисправность устройства может быть вызвана дополнительными модулями, поэтому, чтобы исключить данную причину, неисправное устройство следует отправлять вместе с подключенными дополнительными модулями.
- Также необходимо указать контактное лицо для связи на случай возникновения дополнительных вопросов.

 Информация**Заводские настройки параметров**

Если не согласовано иное, после проверки / ремонта устройство будет возвращено к заводским настройкам.

Инструкцию и дополнительную информацию можно найти по Интернету по адресу www.nord.com.

9.3 Утилизация

Продукция компании NORD изготавливается из высококачественных компонентов и ценных материалов. Поэтому в случае неисправности или повреждения устройства необходимо произвести проверку его пригодности для ремонта или повторного использования.

Если устройство не подлежит ремонту или повторному использованию, то при его утилизации должны соблюдаться следующие требования.

9.3.1 Утилизация в соответствии с требованиями законодательства Германии

- В соответствии с требованиями закона «Об электрическом и электронном оборудовании (ElektroG3)» (от 20 мая 2021 года, введен в действие с 1 января 2022 года) на компоненты наносится маркировка в виде перечеркнутого мусорного контейнера.



Это означает, что такие приборы запрещено утилизировать в качестве несортированных бытовых отходов, их следует собирать отдельно и сдавать в пункты приема, зарегистрированные в соответствии с директивой WEEE (Waste Electrical and Electronic Equipment, Отходы электрического и электронного оборудования).

- Данные компоненты не содержат электрохимических элементов, батарей или аккумуляторов, которые должны утилизироваться отдельно.
- На территории Германии компоненты оборудования NORD принимаются в головном офисе компании Getriebebau NORD GmbH & Co. KG.

Reg.№ WEEE	Наименование производителя / уполномоченное лицо	Категория	Тип оборудования
DE12890892	Getriebebau NORD GmbH & Co. KG	Приборы, у которых хотя бы один из внешних размеров превышает 50 см (крупногабаритные приборы)	Крупногабаритные приборы, не предназначенные для бытового использования
		Приборы, у которых ни один из внешних размеров не превышает 50 см (малогабаритные приборы)	Малогабаритные приборы, не предназначенные для бытового использования

- Контакты: info@nord.com

9.3.2 Утилизация за пределами Германии

По вопросам утилизации за пределами Германии следует обращаться в региональные представительства или к дистрибьюторам компании NORD DRIVESYSTEMS Group.

9.4 Сокращения

ASM, АСД	Асинхронная машина, асинхронный двигатель	GND	Земля, общий опорный потенциал
AOUT	Аналоговый выход	I/O	In/Out (вход/выход)
CFC	Current Flux Control (векторное управление с ориентацией по потокоцеплению)	ISD	Ток намагничивания (управление по вектору тока)
DI (DIN) DigIn	Цифровой вход	LED	Светодиодный индикатор
DS (LED)	Светодиодный индикатор состояния (устройства)	MB	Тормоз электродвигателя
DO (DOUT) DigOut	Цифровой выход	PLC/ SPS/ ПЛК	Программируемый логический контроллер
E/A	Вход/выход	PE	Провод заземления (Protective Earth)
EEPROM	Постоянное запоминающее устройство	S	Защищенный параметр, P003
EMV, ЭМС	Электромагнитная совместимость	SW	Версия ПО, P707
FI (переключатель)	Дифференциальное защитное устройство	TI	Техническая информация / технический паспорт (технический паспорт для компонентов NORD)
ПЧ	Преобразователь частоты	VFC	Voltage Flux Control (управление по вектору напряжения)

Предметный указатель

C		Время DC торможения (P110).....	76
COS(phi) (P206).....	80	Время быстрого стопа (P426)	107
D		Время возбуждения (P558)	132
digit inputs (P420).....	103	Время замедления (P103).....	72
E		Время опереж. буста (P216).....	83
EN 55011.....	170	Время под питанием (P714).....	136
EN 61000.....	172	Время работы (P715).....	136
EN 61800-3	170	Время разгона (P102)	71
I		Время реакции тормоза (P107).....	74
ID преобразователя (P780).....	143	Время самоконтроля (P460).....	112
L		Время х.х DC тормож. (P559).....	133
Lim моментного тока (P314).....	93	Вход термистор (P425)	107
Lim ослабления потока (P320).....	94	Входное напряжение (P728)	138
P		Выбор инд. величины (P001)	69
P-фактор момента (P111)	76	Выбор уставки ПЛК (P351)	100
S		Г	
SS1 макс.время (P423).....	106	Гибридный кабель двигателя	184
W		Гибридный кабель для шлейфового подключения.....	185
Watchdog(самоконтр.)	112	Гибридный сетевой кабель	185
A		Гистерезис вых шины (P483)	116
Абсол. min частота (P505).....	118	Гистерезис Цвых. (P436)	111
Авт.подмагничивание (P219)	85	Глубина модуляции (P218).....	84
Автоматический пуск (P428)	108	Граница момент. тока (P112).....	77
Адрес USS (P512).....	120	Группа меню	65
Активное R статора (P208)	81	Д	
Б		Действ знач шины (P543)	129
Биты на вых шине (P482).....	116	Действительный ток (P719).....	137
Быстр. стоп при сбое (P427)	107	Декларация соответствия стандартам ЕС	169
В		Диапазон U питания (P747).....	142
Версия базы данных (P742).....	141	Динамический буст (P211).....	82
Версия опций (P745).....	142	Директива об электромагнитной совместимости	44
Вопросы и ответы		Д-ком-т ПИД-рег-ра (P415)	103
Неисправности	158	Дополнительное оснащение	184
Вращающий момент (P729)	138		

Гибридный кабель для шлейфового подключения	185	Абсолютный энкодер.....	186
Заглушки	185	Двигатель	184
Кабель двигателя.....	184	Инкрементный энкодер	186
Кабель для шлейфового подключения	185	Сеть	184, 185
Кабель энкодера	186	Шлейфовое подключение.....	185
Сетевой кабель	184, 185	Энкодер	186
З		Кабель энкодера	186
Заводские установки (P523)	123	Квадр.ток двигателя (P535).....	126
Заглушки		Код супервизора (P003).....	70
Разъем	185	Код типа	24, 25
Задерж. мех. тормоза (P114).....	78	Количество импульсов на оборот.....	53
Задержка вкл/выкл (P475).....	113	Компенсация скольжения (P212).....	82
Задержка скольжения (P328).....	96	Комплект поставки	13
Зат. кол. СДПМ векторн. (P245)	88	Контр. Нагруз. Зад. (P528).....	124
Знаки CE	169	Контр. Нагруз. Макс. (P525).....	123
Значения BusIn (P740).....	140	Контр. Нагруз. Мин. (P526).....	124
Значения BusOut (P741).....	141	Контр. Нагруз. Част. (P527)	124
И		Контроль вых. напряж. (P539).....	127
Идент.старт.поз.вала (P330).....	97	Конфигурация опций (P744).....	141
Идентификация двиг. (P220)	86	Копирование набора параметров (P101)..	71
Идентификация параметров.....	86	Коэфф исп. двигателя [%].....	139
Изменения пароля (P005)	70	Коэфф исп. тормоза (P737).....	139
Импульсное отключение	125	Коэфф. ISD ctrl. (P213)	82
Имя ПЧ (P501).....	117	Коэфф. энкодера (P326).....	95
Индикация	55	Коэффициент I2t двигателя (P533)	125
Индикация рабочего режима (P000)	69	Коэффициент И-рег. (P414)	103
Индуктивность СМППМ (P241).....	87	М	
Инкрементн. энкодер (P301).....	91	Макс. частота AI 1/2 (P411)	102
Инкрементный энкодер	52, 54	Максимальная температура окружающей среды	
Интернет	188	В зависимости от питающего напряжения	
И-рег. моментн. тока (P313).....	93	24 В	164
И-рег. ослаб. потока (P319)	94	Снижение	164
И-рег. тока потока (P316)	93	Снижение при шлейфовом подключении	
И-регулятор скорости (P311)	92	164
Ист. управл. по сети (P509).....	119	Максимальная частота (P105)	73
Источник уставки (P510).....	119	Массив фикс.частот (P465)	113
К		Масштабирование Цвых. (P435).....	111
Кабель двигателя	184	Метод управления (P300).....	91
Кабель для шлейфового подключения....	185	Механическ. мощность (P727)	137
Кабель подключения		Мин частота ПИД-рег. (P466).....	113

Мин. исп. торм.прерывателя (P554).....	131	ошибки.....	157
Мин. частота AI 1/2 (P410)	102	Ошибки.....	144
Минимальная частота (P104)	72	Ош-ка цепи пост.тока (P705).....	135
Момент инерции СДПМ (P246).....	89	П	
Моментный ток (P720).....	137	Параметры. Ошибка (P706)	135
Моточасы посл.ош-ка (P799)	143	Пароль (P004).....	70
Н		Перегрев	145
Набор параметров (P100)	71	Перегрузка по току (P537)	127
Набор параметров (P731)	138	Перекл. част. V/f СДПМ (P247)	89
Напр. ЭДС СДПМ (P240)	87	Перекл.частота гист. (P332).....	98
Направление вращения	128	Переключающая частота CFC ol (P331) ...	98
Напряжение DC-link (P736).....	139	Перенапряжение	147
Напряжение -q (P724).....	137	Переходники и соединители	184
Напряжение мех.торм. Тормоз (P281).....	89	Пиковый ток СМПМ (P244).....	88
Напряжение. Ошибка (P704)	134	П-ком-т ПИД-рег-ра (P413).....	102
Напряжение-d (P723).....	137	ПО версия (P707)	135
Настройка характеристической кривой	82	Подключение двигателя	33, 43
Ном. знач. ПИД рег. (P412)	102	Подключение к сети	33
Ном. Напряжение (P204).....	80	Подключение питания NORDAC ON 40, 41	
Номинальная мощность (P205).....	80	Подключение питания	33
Номинальная скорость (P202)	79	Подключение системы управления.....	33
Номинальная частота (P201).....	79	Подключение энкодера	53
Номинальный ток (P203).....	80	Подхват част. вращ. (P520).....	122
Номинальный ток пружинного тормоза (P280).....	89	Помехоустойчивость.....	172
Нормирование		Помехоэмиссия	172
Уставки/тек.значения	180	пониженная выходная мощность	175
О		Порядок фаз (P583)	133
Обновление программного обеспечения ..	60	Последняя ошибка (P701).....	134
Обработка текущих значений частоты	183	Последняя ошибка (P703).....	134
Обработка уставок частоты	183	Потеря параметра.....	148
Огранич. тока поля (P317).....	93	Потокоцепление (P730)	138
Ограничение мощности.....	175	Потребл. мощность (P726).....	137
Ограничение тока (P536).....	126	Потребление энергии (P712)	136
Опереж. по моменту (P214)	83	П-рег. моментн. тока (P312)	92
Опережение бустера (P215)	83	П-рег. ослаб. потока (P318).....	94
Откл.энкодера СМПМ (P334).....	98	П-рег. тока потока (P315).....	93
Отображаемое значение ПЛК (P360).....	100	П-регулятор Клампера (P555).....	131
Оффсет подхвата (P522)	123	П-регулятор скорости (P310).....	92
Ошибка скольжения (P327).....	96	Пред. откл. по моменту (P534).....	125
Ошибка шины (P700).....	134	Предупреждения	144
		Преобразователь ID (P743).....	141

Причина остановки (P700) 134
 Пропуск. диапазон 1 (P517) 120
 Пропуск. диапазон 2 (P519) 121
 Пропуск. частота 1 (P516) 120
 Пропуск. частота 2 (P518) 121
 Профиль привода (P551) 130

Р

Рабочее состояние 144
 Регулятор процесса 113
 Реж.контр.нагр. (P529) 125
 Режим идент.поз.вала (P336) 99
 Режим мех.торм.(P282) 90
 Режим направл. вращ. (P540) 128
 Режим сохр. параметр. (P560) 133
 Режим торможения (P108) 74
 Режим фикс.частоты (P464) 112

С

Сброс ошибки (P506) 118
 Светодиодные индикаторы 144
 Сглаж. кривой разг. (P106) 73
 Сглаживание осциллограммы (P217) 84
 Сетевой кабель 184
 Скорость USS (P511) 119
 Скорость энкодера (P735) 138
 Соединение обмоток (P207) 80
 Сообщения 144
 Сообщения об ошибках 144
 Сост-е циф.вых. (P711) 136
 Состояние Dig.In. (P708) 135
 Состояние опций (P746) 142
 Состояние ПЛК (P370) 101
 Сохр. цифр. вход (P424) 106
 Список двигателей (P200) 78
 Среды 170
 Стандарт на изделие 170
 Стандартное исполнение 14
 Статистика ошибок (P750) 143
 Статический буст (P210) 81
 Счетчик статист. (P751) 143

Т

Таймаут сообщения (P513) 120
 Тек коэф.об.связСМПМ (P333) 98
 Текущая ошибка (P700) 134
 Текущая скорость (P717) 136
 Текущая уст. частот (P718) 137
 Текущая частота (P716) 136
 Текущее напряжение (P722) 137
 Текущее предупрежд. (P700) 134
 Текущее рабочее состояние (P700) 134
 Текущие значения 180
 Текущие ошибки DS402 (P700) 134
 Текущий cos(phi) (P725) 137
 Температура (P739) 139
 Технические характеристики⁴⁵, 147, 148, 160, 178, 187
 Техническое обслуживание 187
 Тип торм. резистора (P557) 132
 Тип универс.энкодера (P302) 92
 Ток DC торможения (P109) 76
 Ток потокосцепления (P721) 137
 Ток фазы U (P732) 138
 Ток фазы V (P733) 138
 Ток фазы W (P734) 138
 Ток холостого хода (P209) 81
 Толчковая частота (P113) 77
 Тормозной резистор (P556) 132
 Точность подхвата (P521) 122
 Траектория ПИ регул. (P416) 103

У

Угол индукт. СДПМ (P243) 88
 Указания по электромонтажу 44
 Уст. Цифр.Вых. (P541) 128
 Уставка вел PLC (P553) 130
 Уставка по сети (P546) 129
 Уставки 180
 Устройство защитного отключения FI 178
 Утилизация 189

Ф

Фиксированная частота 1 (P429) 108
 Фиксированная частота 2 (P430) 109

Фиксированная частота 3 (P431).....	109	Частота. Ошибка (P702)	134
Фиксированная частота 4 (P432).....	109	Чувствительность тормоза (P321).....	94
Фиксированная частота 5 (P433).....	109	Ш	
Функциональность ПЛК (P350)	99	Шин Входы в битах (P480)	114
Функция цифр.выхода (P434)	109	Шин Выходы в битах (P481).....	115
Функция энкодера (P325)	95	Шлейфовое подключение	42
Х		Э	
Хранение	187	Электромеханический тормоз.....	47
Ц		Энергия тормозн.резист. (P713)	136
Целочисленное (Integer) рассчитанное значение ПЛК (P355)	100	Энкодер.....	53
Целочисленное (Long) расч. значение ПЛК (P356).....	100	Энкодер	
Ч		Подключение	52
Частота ШИМ (P504)	117	Энкодер НТЛ	52, 54
		Энкодер TTL	54

Headquarters
Getriebebau NORD GmbH & Co. KG
Getriebebau-Nord-Str. 1
22941 Bargteheide, Deutschland
T: +49 45 32 / 289 0
F: +49 45 32 / 289 22 53
info@nord.com