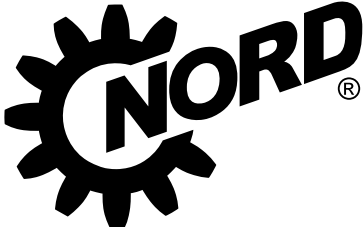


智能驱动系统, 全球服务网络

ⓈCN

轮胎行业  
驱动解决方案

  
DRIVESYSTEMS

# 诺德驱动解决方案 轮胎行业



# 诺德传动集团

集团总部和研发中心  
位于德国汉堡附近的巴格特海德市



创新的驱动解决方案  
服务于众多行业分支领域

机械产品	电气产品	电子产品
减速机	电机	变频器、电机启动器和现场分布式系统

7座先进的生产基地  
生产减速机、电机、变频器，并能构建同一起来源的完整驱动解决方案



在5大洲36个国家拥有子公司和销售合作伙伴  
提供本地库存、组装装配、生产、技术支持和客户服务



上图仅供参考，并非用于或适合法律用途，我们不对此图的正确性或权威性承担任何责任。

全球雇员总数超过4,000名  
为您提供定制化驱动解决方案

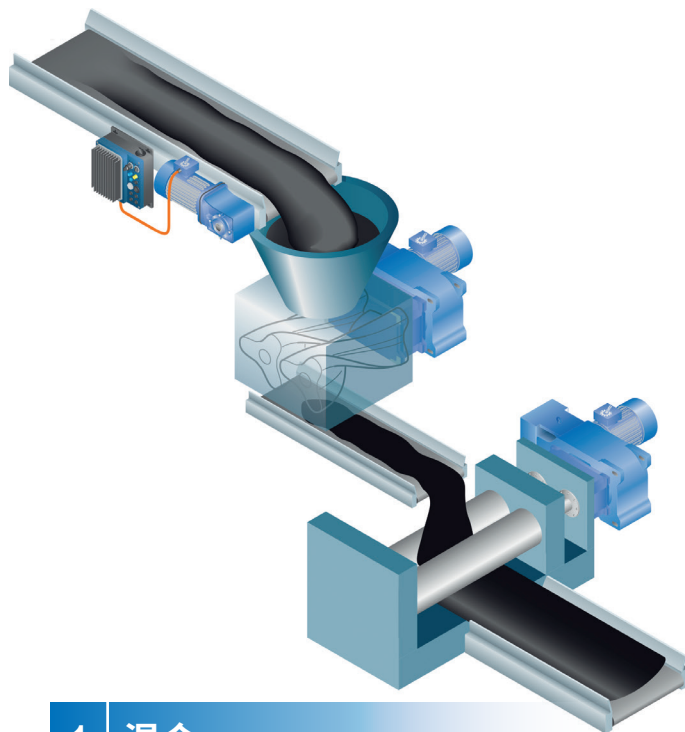


# 诺德驱动解决方案 轮胎行业

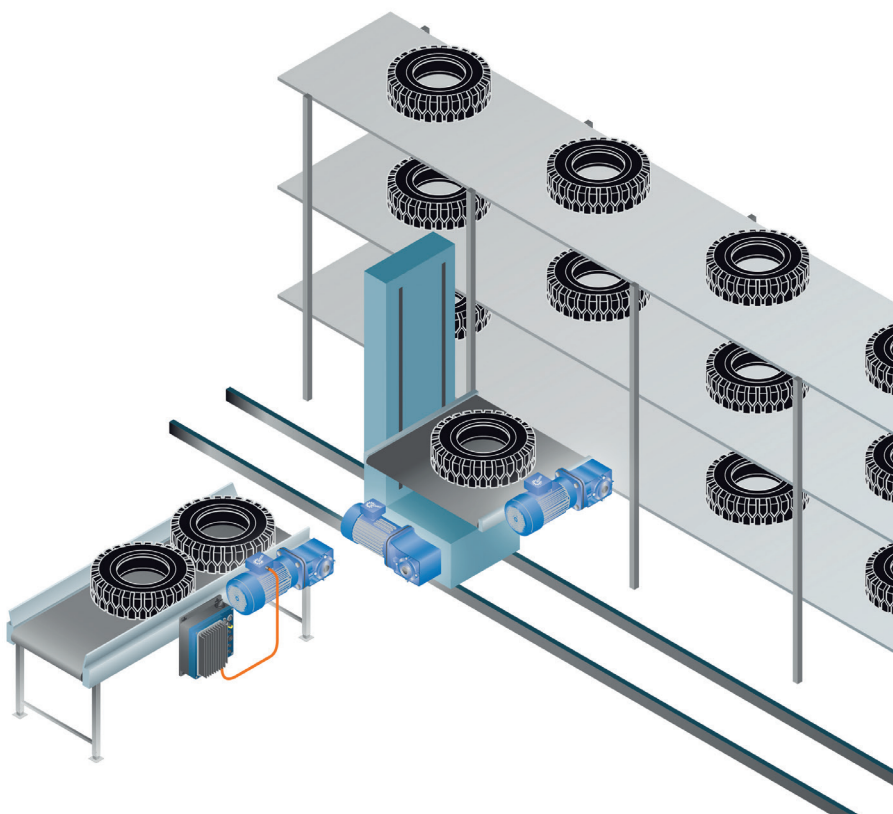
诺德是传动设备生产领域的供应商之一,其轮胎行业驱动解决方案适用于众多场合。

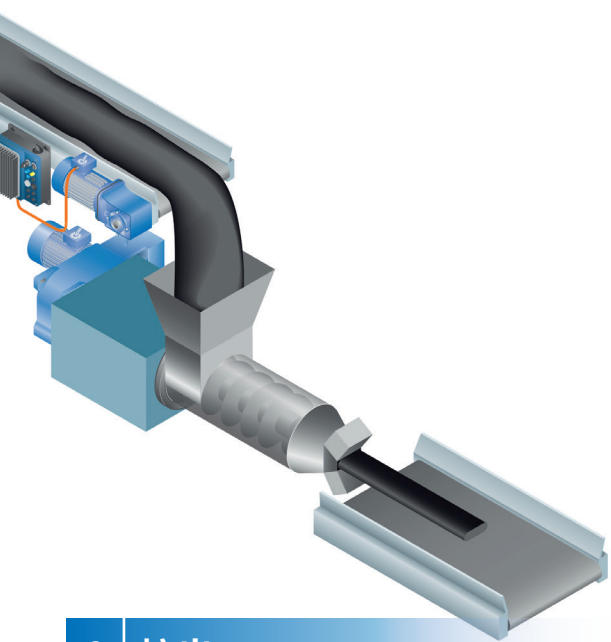
## 诺德集团提供:

- 丰富的应用知识和技术支持
- 同源的一体化驱动解决方案
- 面向全球提供全面服务
- 已给多种应用场合提供上千套传动设备
- 品种齐全,质量标准高
- 产品可靠,性价比高,使用寿命长
- 符合标准的产品质量

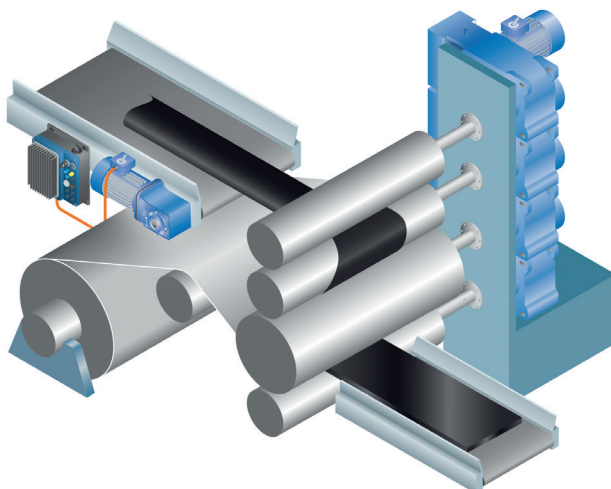


## 1 混合

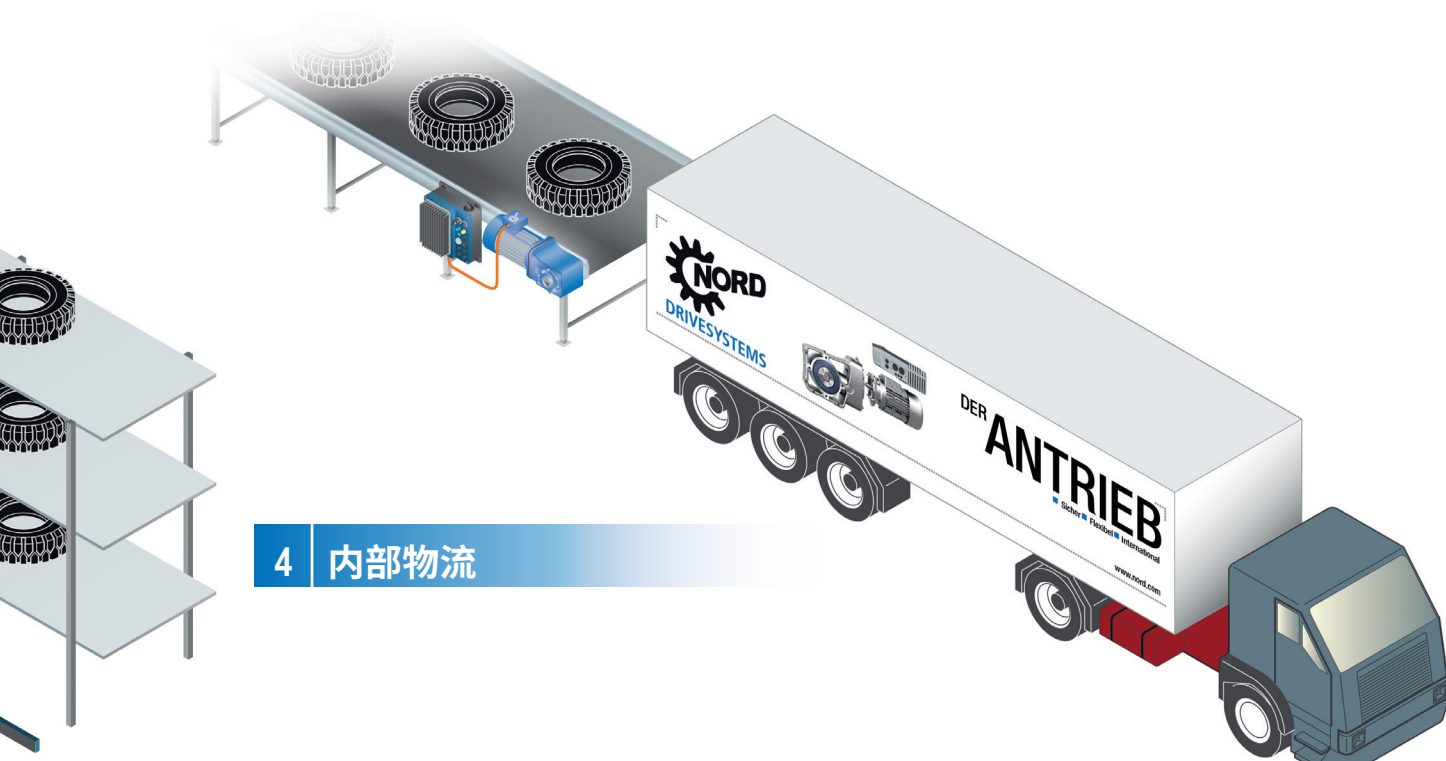




2 挤出



3 压延



4 内部物流

# 应用场合 轮胎行业

诺德集团创新的驱动解决方案适用于轮胎行业众多场合。

我们熟识您的具体业务和要求。我们更注重与客户和合作伙伴长期合作。我们尽可能提高您的品牌信誉以及经营业绩。诺德提供支持：

## 设计

- myNORD
- 减少产品规格
- 项目设计/优化
- 驱动系统设计
- 应用方案
- 绿色解决方案
- CAD图纸

## 调试

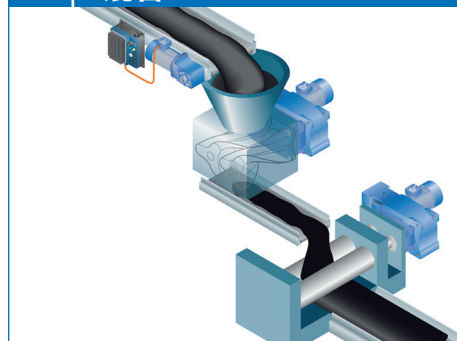
- 即插即用式连接
- 技术支持
- 专业培训
- 文件资料
- 智能调试

## 服务

- 预见性维护(PLC功能)
- 备件, 加急运输
- 面向全球
- 全年无间断技术支持

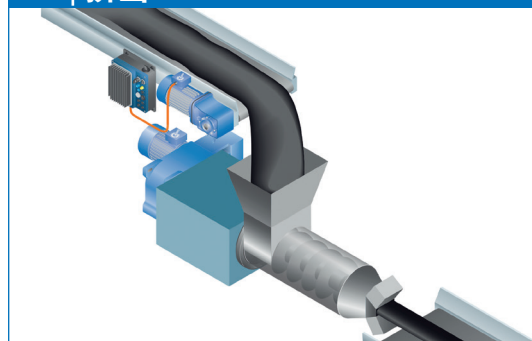
凭借分布在全球5大洲36个国家的子公司和经销商, 诺德传动设备集团成为客户的合作伙伴。

## 1 混合



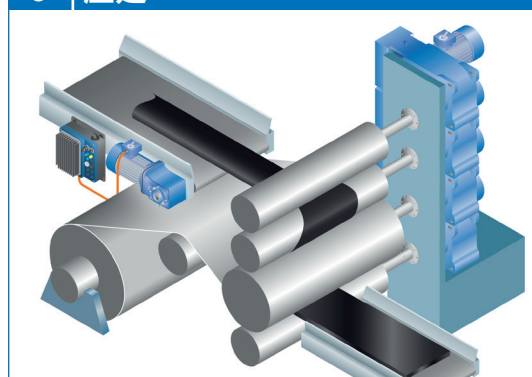
轮胎制造过程始于组分的混合。它们在高温和压力下混合以获得均匀的质量。

## 2 挤出



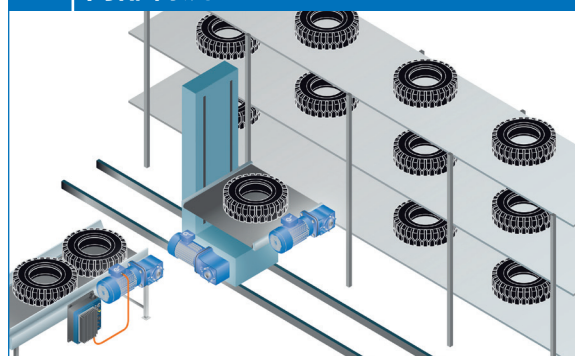
挤出机由机筒和螺杆组成。橡胶组分在挤出机中受高压作用而混合, 最后通过机头而被挤出。

## 3 压延



延压机由几个大直径辊子组成, 用于将橡胶混合物轧成薄层。根据要求, 可在层之间加入织物或钢丝。

## 4 内部物流



在工厂内部, 轮胎在带式 and 滚筒式输送机上移动。设备包括升降输送机、倾斜输送机、高空输送机、换向机构。

- 设计紧凑
- 坚固的箱体, 具有很高的扭矩承受力
- 可选用跨距增加的加强型轴承设计
- 有多种输出形式可选, 适用于不同的混合应用

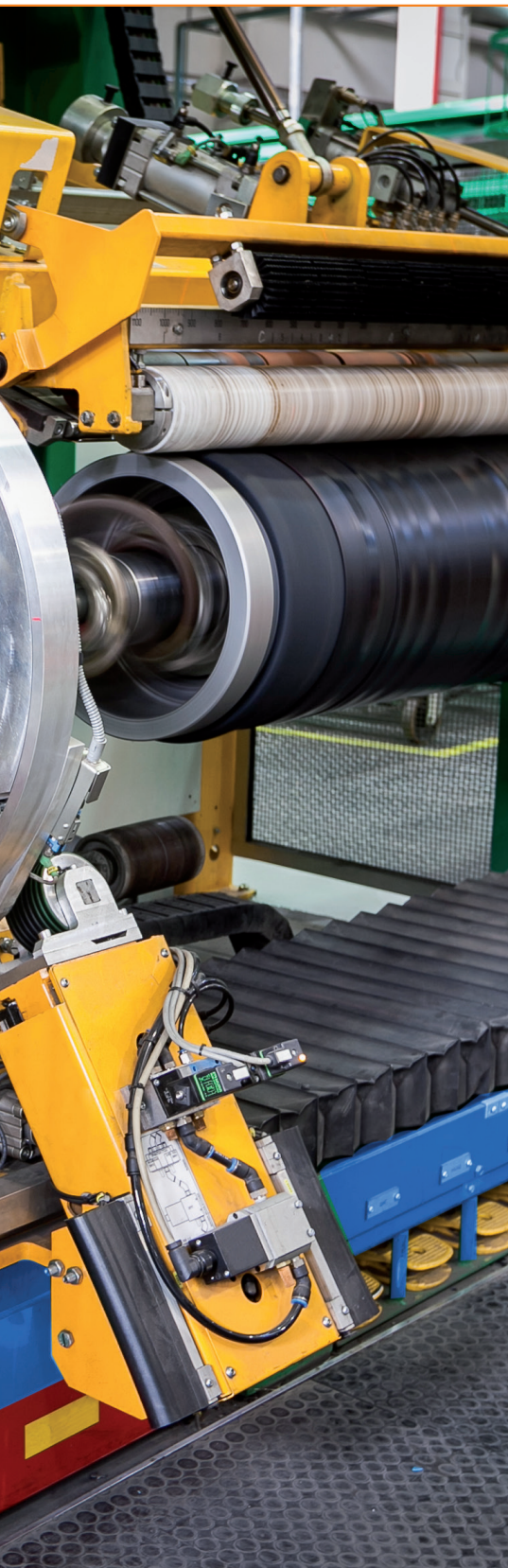
- 特殊的挤出法兰, 可承载更高的轴向力
- 可按客户要求灵活提供输出轴形式

- 灵活的安装形式
- 紧凑的结构, 使得多个减速电机易于堆叠

- 产品规格减少使得无需大量的备件库存
- 分布式驱动装置, 附带靠电机或靠墙安装的变频器
- 驱动高效节能
- 即插即用式变频器
- 便于维修和保养



# 高效、运行安全、久经证明 轮胎行业的驱动解决方案



## 高效节能

诺德集团的驱动解决方案秉承环保理念, 致力于降低运行成本和减少二氧化碳 (CO<sub>2</sub>) 排放。

- 高效的斜齿轮减速机和伞齿轮减速机。
- 诺德电机达到IE4的国际能效等级。
- 诺德的变频器具有节能设计, 因此可以有效降低能耗。

## 产品规格少

选择诺德驱动产品可以减少产品规格, 从而降低存储和备件成本。

- 产品规格的减少可降低服务和维护的运营成本, 从而降低客户的费用 (TCO)。
- 模块化系统简化了工程和调试。

## 运行可靠

性能可靠是我们开发驱动解决方案的重要因素。我们系统的所有组件可相互匹配, 确保了平稳地运行。

- 一体成型箱体可使得轴承和传动轴精确定位。
- 齿轮箱非常坚固, 运行安静, 使用寿命长。
- 诺德的变频器配备了安全功能, 以电子方式保护驱动系统。

## 便于维修和保养

由于其插入式连接和模块化, 诺德驱动产品易于维修和保养。因此, 它们有助于减少工时损失并提高整个系统的利用率。

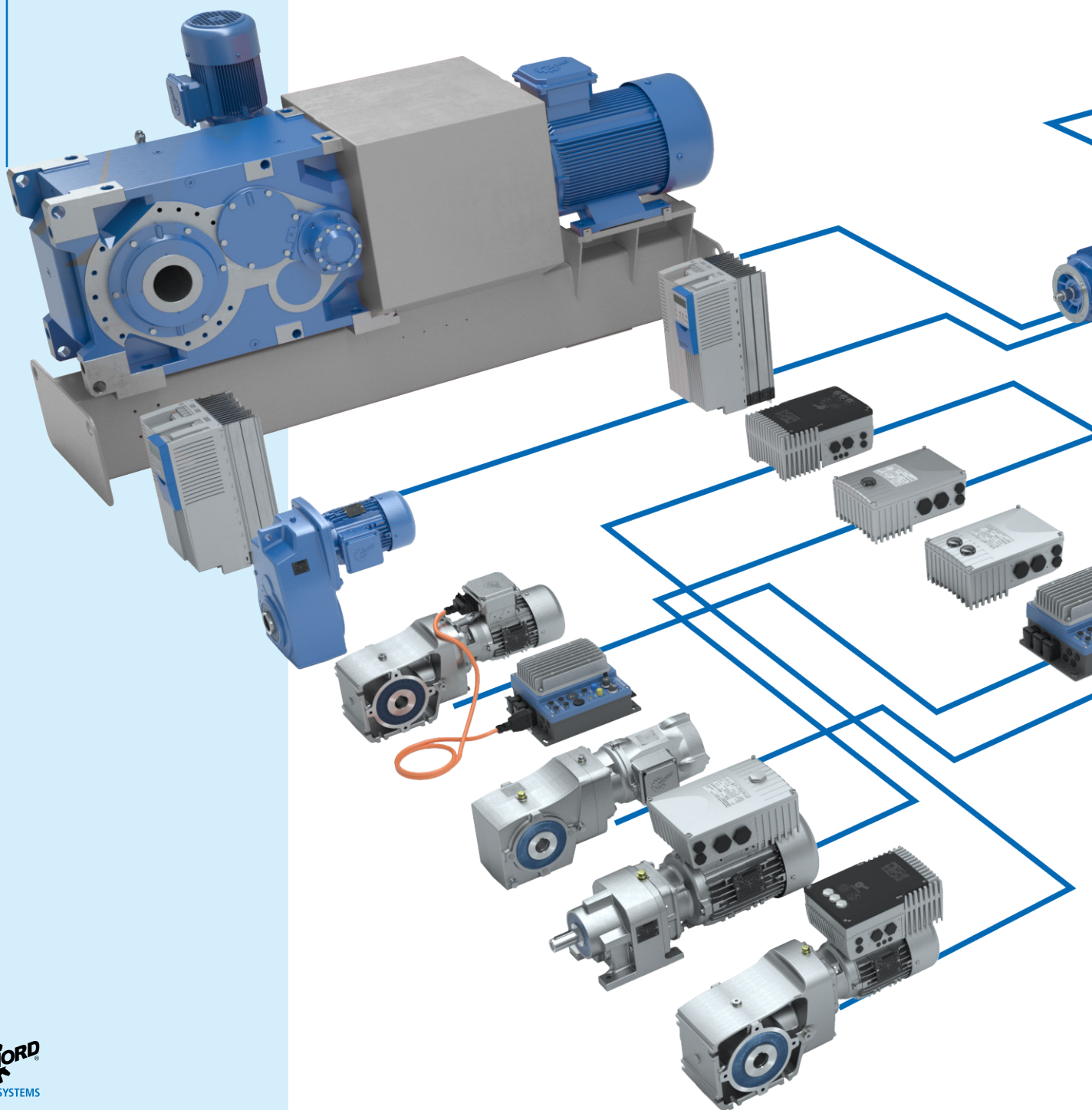


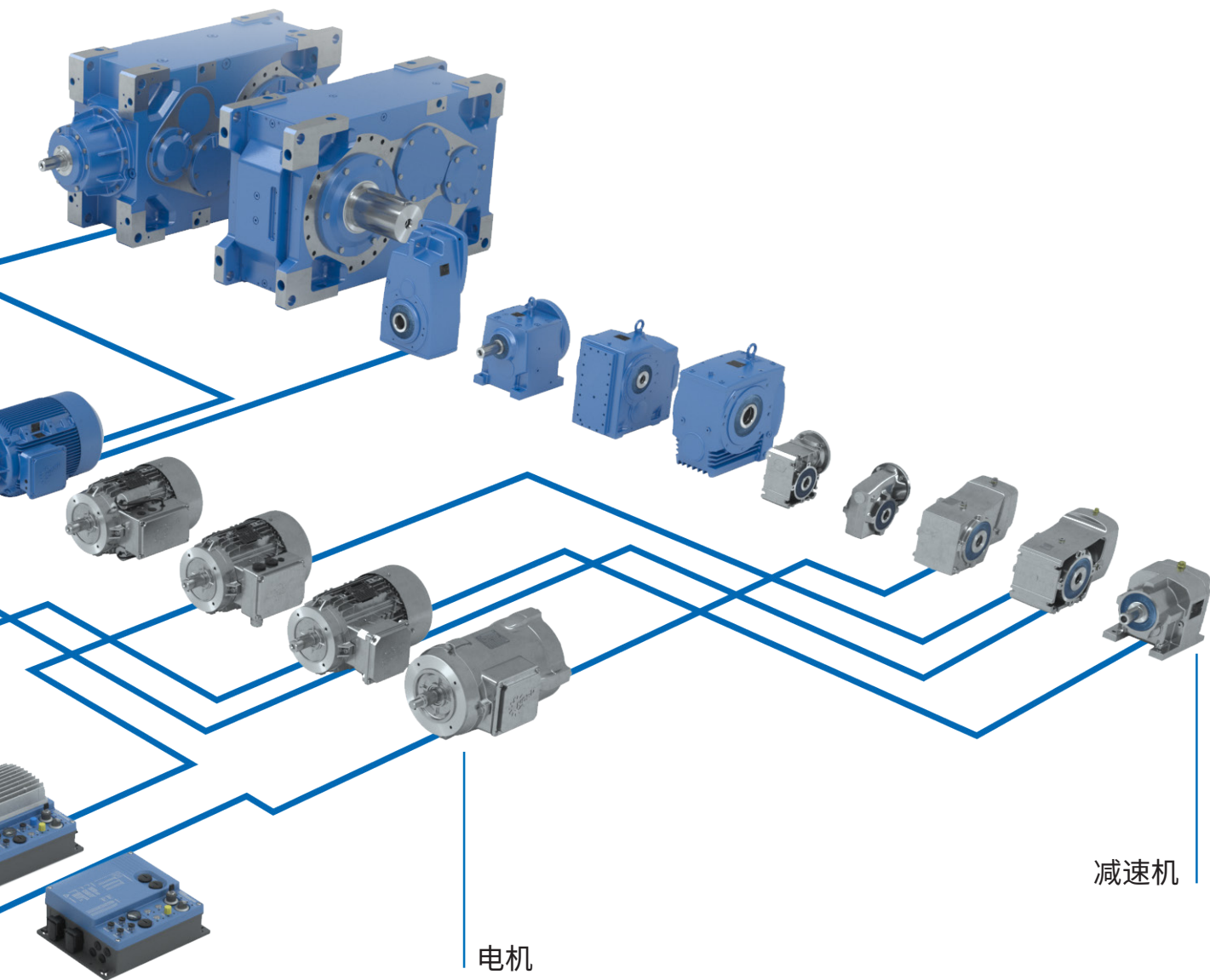
- 针对轮胎行业定制的系统解决方案
- 易于调试
- 遍布全球
- 易于服务和维修
- 总拥有成本(TCO)下降
- 模块化设计
- 节能设计
- 项目支持



# 一体化驱动技术解决方案 同源提供

驱动解决方案





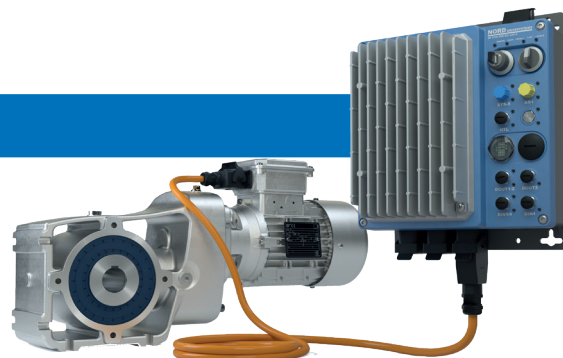
### 驱动电子设备

由减速机、电机和驱动电子产品组成的模块化诺德系统可提供理想的驱动解决方案。无论是哪种类型，您都可以得到良好的产品质量、较短的设计和安装时间、准时供货和高性价比。

# 诺德驱动解决方案 轮胎行业内部物流

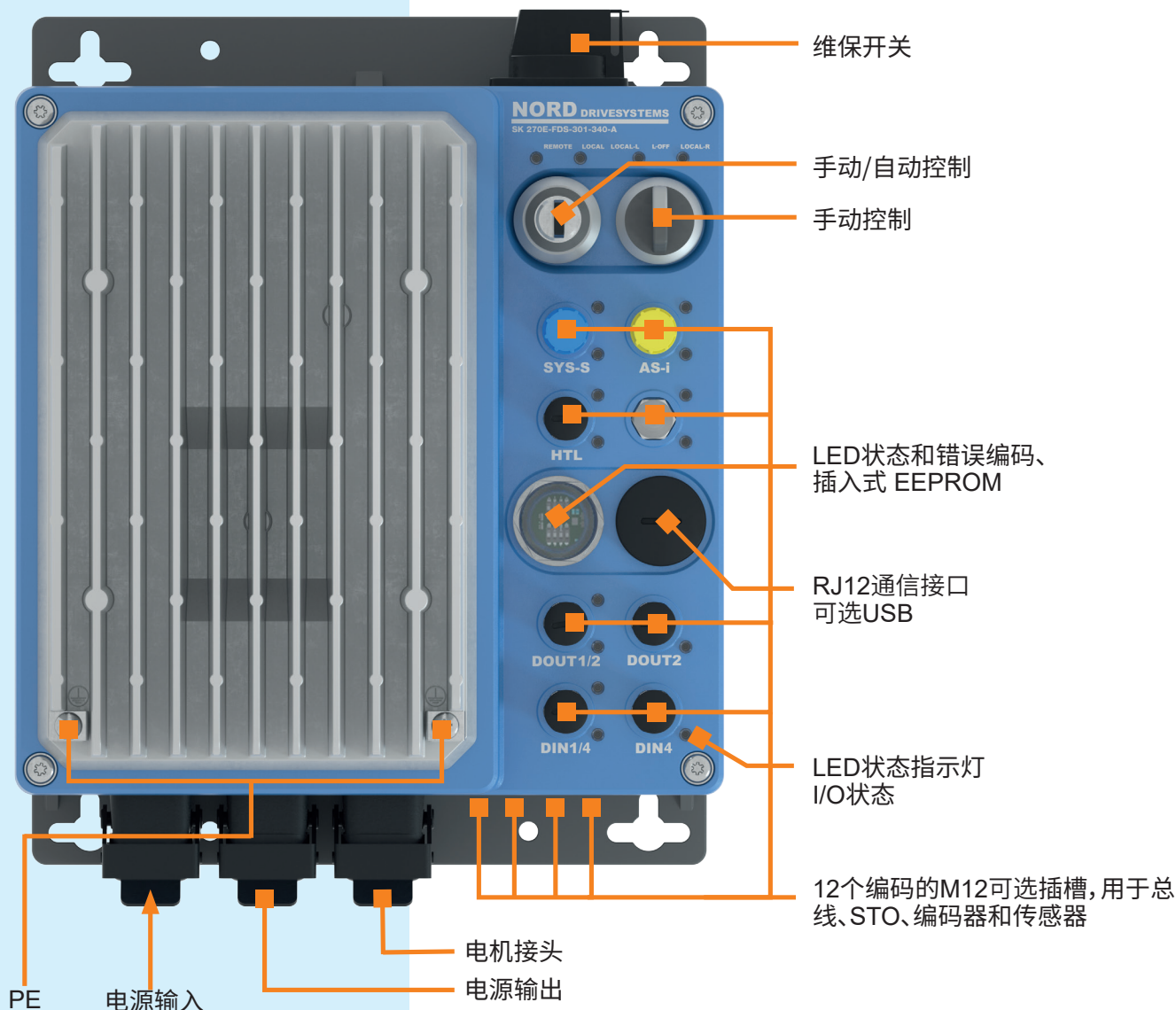
## LogiDrive

- 高效的两级伞齿轮减速机
- IE4同步电机 PMSM\*
- 功率插头
- 信号插头
- 增量式编码器(选配)
- 预制式电缆
- 高过载能力
- 电机功率  
1.1 – 5.5 kW



\* 永磁同步电机

## NORDAC LINK 现场分布式系统



## 高效IE4电机

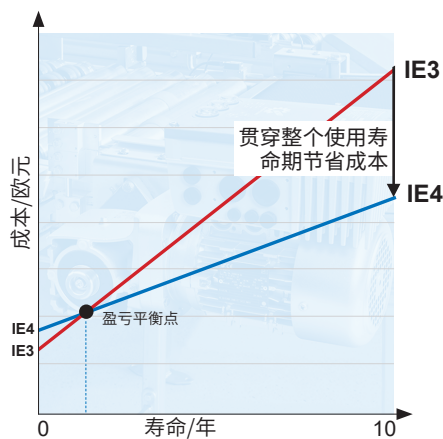
IEC 60034-30标准定义了IE4电机的效率要求。诺德的永磁同步电机满足并远远达到这些标准要求。其电机拥有高效和卓越的性能，能够提高客户工厂的能源效率。



## 总持有成本(TCO)

诺德LogiDrive方案在部分负载和低速应用中能够发挥其全部潜力。使用IE4同步电机可以显著节省轮胎生产成本。

在整个生命周期内, LogiDrive解决方案可以节省大量成本, 并且只需很少的额外投资即可快速实现盈利。



### 表示能效:

- 符合严格的效率规定
- 明显降低TCO
- 通过PMSM技术即使在部分负荷和低速领域也能实现高效率

# 高效应用 轮胎行业

用户不仅需要驱动组件, 还需要完整的解决方案和功能系统。

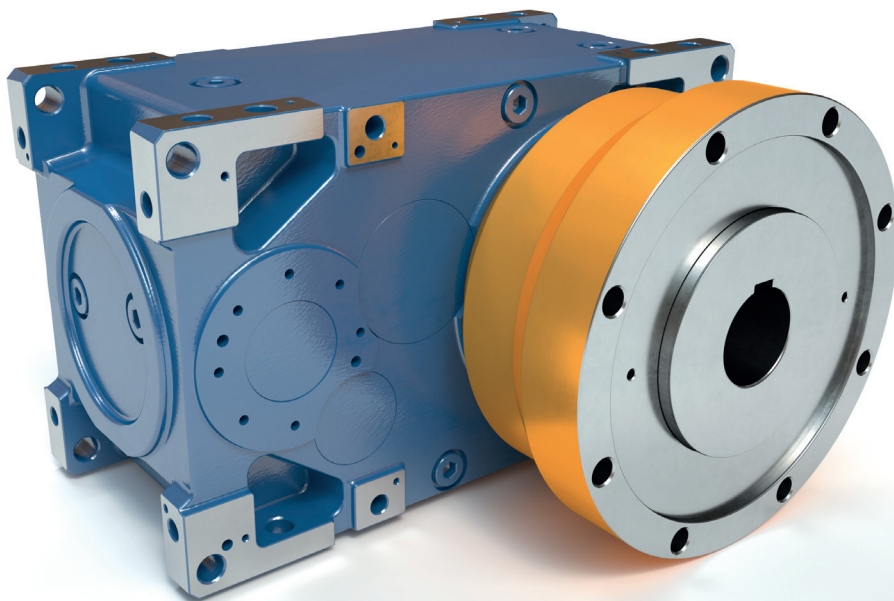
诺德驱动集团一贯追求系统化理念, 这也体现在模块化设计的系列工业齿轮箱中。高度适配的单项附件提高了灵活性, 缩短了计划和装配时间。即使针对较大的型号, 诺德也可根据客户需求提供解决方案并缩短交货期。

## MAXXDRIVE® 工业齿轮箱 (产品目录 G1050)

- 工业齿轮箱(空心轴和实心轴)
- 底脚安装式电机(IEC B3)
- 法兰连接式电机(IEC B5)
- 轴向力专用轴承(VL5)
- 箱体紧凑
- 不同的内部/外部冷却附件
- 定制化的法兰连接和出轴位置

型号	5 – 11
功率	1.5 – 4,000 kW
转矩	15 / 20 / 25 / 30 / 40 / 50 / 75 / 110 / 150 / 190 / 250 kNm
传动比	5.60:1 – 30,000:1

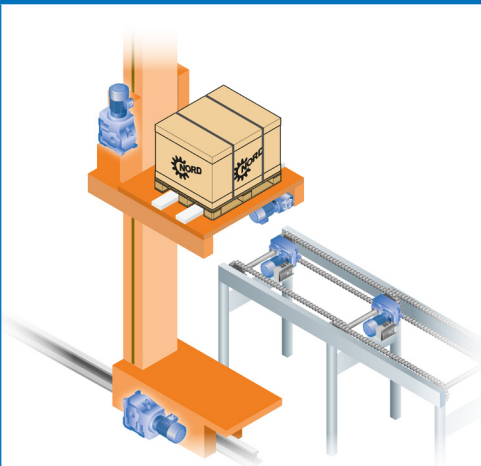
紧凑的箱体结构和模块化方案, 诺德集团的工业齿轮箱是混合、挤压和压光应用的理想解决方案。



# 理想的驱动解决方案

## 伺服应用

### 适合定位应用的驱动装置



- 自动化仓储设备
- 升降台, 升降系统
- 龙门起重机
- 堆垛和码垛设备
- 转台

伺服应用是一种具有位置、速度或扭矩的电子控制的驱动单元, 对动态响应、调节范围、精确性有较高的要求。

诺德传动系统提供伺服驱动解决方案, 包括:

- 电机 (ASM/PMSM)\*
- 减速电机
- 变频驱动
- 各种伺服应用的附件 (电缆、插头、编码器)

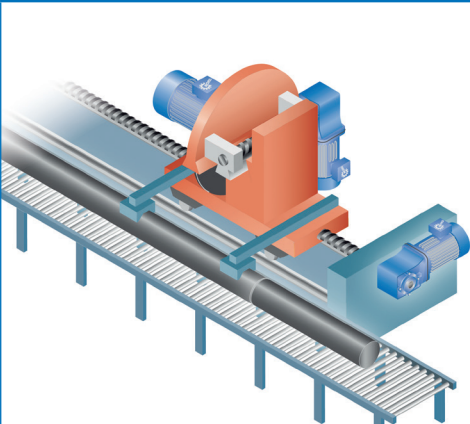
所有组件均来自诺德产品系列, 因此在成本和灵活性方面具有较大优势。

定位、同步或卷绕等应用通常可以从诺德产品系列中实现。

如果需要诺德驱动解决方案, 请联系我们。

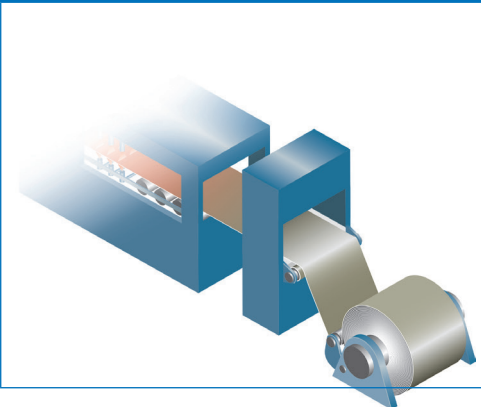
\* ASM = 异步电机  
PMSM = 永磁同步电机

### 适合同步应用/多轴协作的驱动装置



- 升降工位
- 翻转、牵引和拉伸
- 连续材料的运输和对齐
- 切割机
- 飞剪机
- 线性XYZ轴行架系统

### 适合卷绕应用的驱动装置



- 各种物料的收卷机和放卷机
- 纸卷处理: 纵向切割机、层压机等
- 配刀系统

不论是自动引导车辆、堆垛机还是任何其他输送系统，  
诺德传动系统都可以为您提供理想的行业解决方案。

**诺德(中国)传动设备有限公司**

地址:苏州工业园区长阳街510号

邮编:215026

电话:+86-512-8518 0277

传真:+86-512-8518 0278

info@nord.com.cn, www.nord.com

