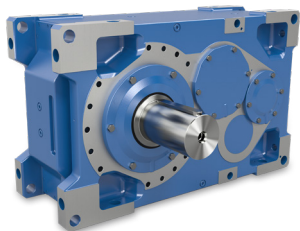


MAXXDRIIVE[®] XT 直交轴

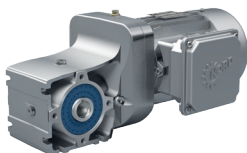
工业齿轮箱



诺德传动集团



工业减速电机



减速电机



变频器和电机启动器

- ▶ 集团总部和研发中心
位于德国汉堡附近的巴格特海德市
- ▶ 创新的驱动解决方案
服务于众多行业分支领域
- ▶ 7座技术先进的生产基地
生产减速机、电机和变频器，并能
构建同一来源的完整驱动解决方案
- ▶ 遍及5大洲36个国家的子公司和销售
伙伴
提供本地库存、组装装配、生产、
技术支持和客户服务
- ▶ 全球雇员总数超过4,000名
为您提供定制化驱动解决方案



集团总部位于德国巴格特海德市



减速机生产



变频器生产



电机生产



生产和组装



电机组装



具有较大热负荷和机械负荷能力的可靠驱动装置，轴承寿命大大延长，是物料搬运业的理想装置，用于运输散装物料。

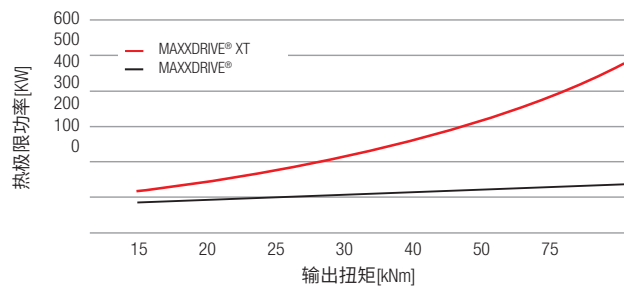
诺德推出了一套高性能驱动系统，其中包含新研发的MAXXDRIVE® XT减速机系列，可满足多种个性化需求。

特性/性能

- ▶ 专为更高热功率研发
- ▶ 更大尺寸的轴流风扇，优化的冷却气流
- ▶ 大幅增加了箱体的表面积，以便实现高效的热传递
- ▶ 无需外部冷却装置
- ▶ 可从外部接触到的逆止器
- ▶ 多种安装方式/镜像设计
- ▶ 通用、对称的箱体

热极限功率

为达到更高的热负荷能力，我们在CFD（计算流体动力学）分析的帮助下开发出外形美观的减速机箱体，并对轴流风扇的气流进行了优化，以便达到高效的冷却效果。



各种型号和速比

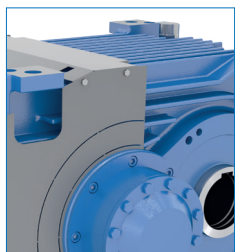
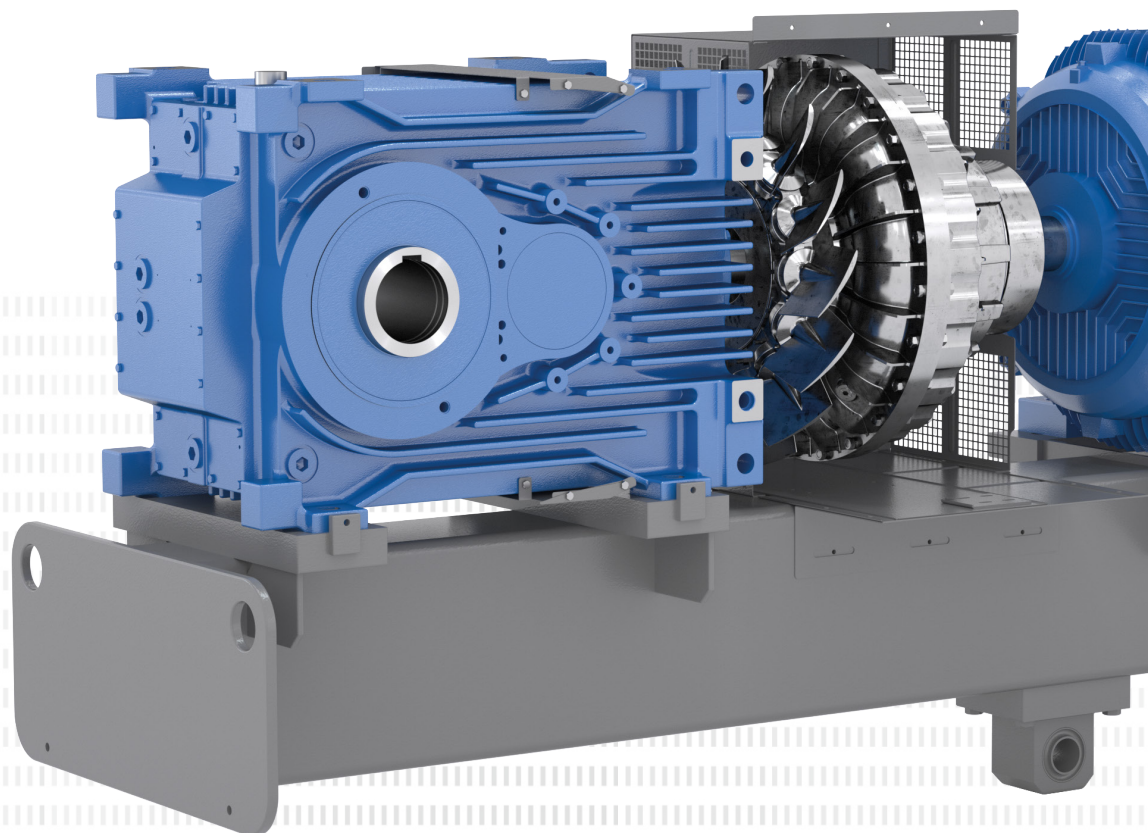
型号	速比	输出扭矩	热功率	空心轴	实心轴
	[-]	[Nm]	[kW]*	d [mm]	d [mm]
SK 5217	6.3 – 22.4	15,000	max. 347	105	120
SK 6217	6.3 – 22.4	20,000	max. 439	105	120
SK 7217	6.3 – 18.0	25,000	max. 493	125	140
SK 8217	6.3 – 20.0	30,000	max. 574	125	140
SK 9217	6.3 – 18.0	40,000	max. 541	160	160
SK 10217	6.3 – 18.0	50,000	max. 829	160	160
SK 11217	7.1 – 22.4	75,000	max. 877	170	170

* 1,500 rpm和20°C环境温度时的功率。

MAXXDRIVE® XT直交轴齿轮箱

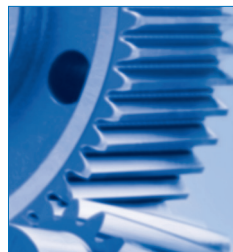
MAXXDRIVE® XT产品选件

- ▶ 集成轴流风机，带保护罩
- ▶ 底脚安装（实心输入轴）
- ▶ 法兰（输出法兰盘）
- ▶ 空心轴套装（带有平键或锁紧盘的空心输出轴）
- ▶ 固定元件、保护罩、扭力支承
- ▶ 可从外部接触到的逆止器
- ▶ 监测传感器（温度、振动、速度、油位等）
- ▶ 辅助驱动装置（减速电机）
- ▶ IEC/NEMA电机法兰
- ▶ 油加热器



箱体

- ▶ UNICASE箱体，一体式箱体设计
- ▶ 高效散热筋结构
- ▶ 优化的强度和刚度
- ▶ 高精度箱体生产
- ▶ 高精度轴承

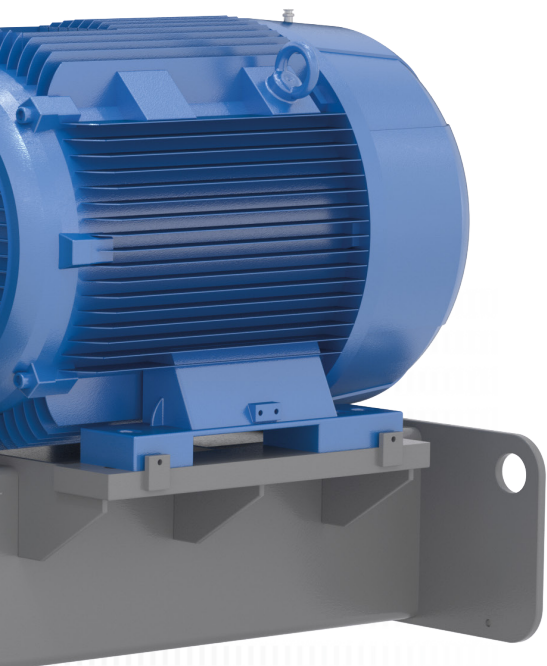


齿轮

- ▶ 按照国际标准开发
- ▶ 表面硬化和精加工
- ▶ 内部高质量生产
- ▶ 噪声优化的伞齿轮

整套驱动系统方案

完整组装和校正，包括保护罩和监测系统



选件



各种联轴器类型



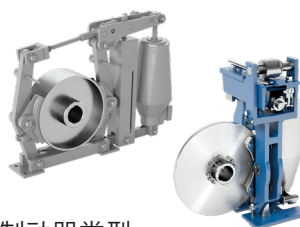
IEC/NEMA电机法兰



输出轴



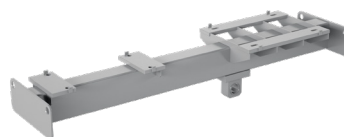
逆止器



制动器类型



辅助驱动装置

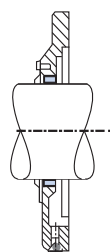


安装底座

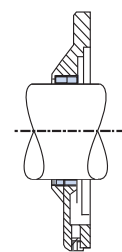


电机

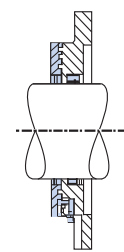
密封系统



标准
输入
(一个密封圈和一个加马环密封)



标准
输出
(两个轴密封圈)



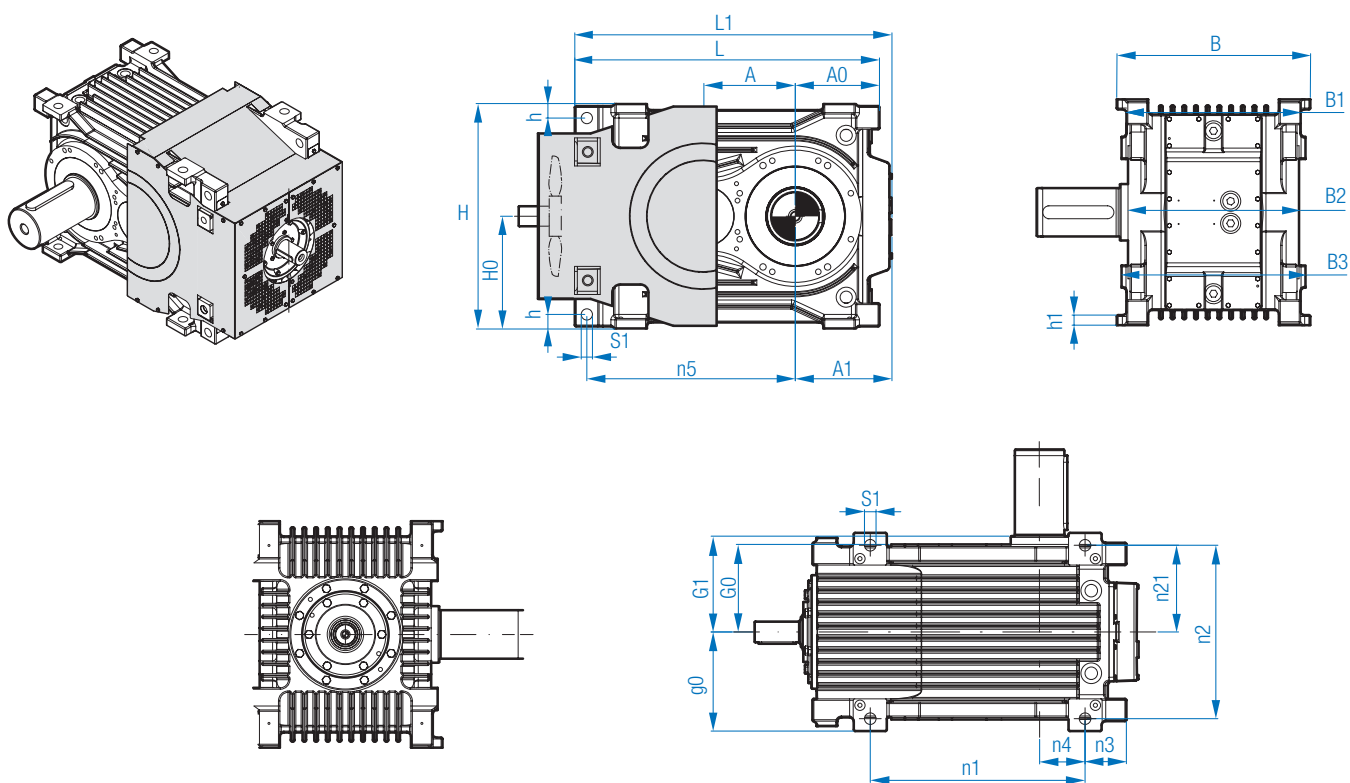
铁燧岩密封F
输入/输出
(油脂润滑的迷宫式密封件，定期加润滑脂)



滚子轴承

- ▶ 品牌制造商的高质量滚子轴承
- ▶ 低摩擦滚子轴承
- ▶ 长寿命滚子轴承

MAXXDRIVE® XT直交轴齿轮箱

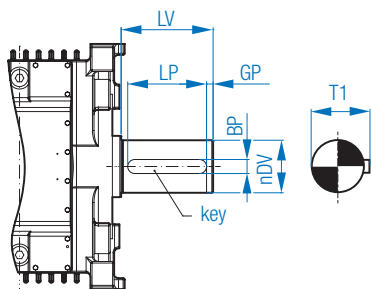


整体尺寸

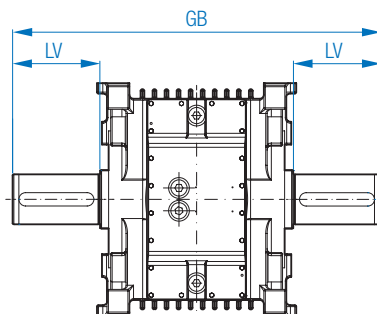
型号	A	A1	A0	g0	G0	G1	h	h1	H	H0	L	L1	B	B1	B2	B3
SK 5217	228	239.5	210	240	216	232	35	25	560	280	760	790	480	432	424	456
SK 6217	268	270	260	240	216	232	35	30	630	315	850	860	480	432	424	456
SK 7217	270	275.5	267	260	241	273	35	35	630	315	912	921	520	482	495	520
SK 8217	294	291.5	283	260	241	273	35	35	670	335	952	961	520	482	495	520
SK 9217	325	321	330	318	303	344	55	45	720	360	1120	1111	636	606	605	620
SK 10217	358	337	352	318	303	343	55	45	790	395	1235	1220	636	606	605	620
SK 11217	384	371.5	366	393	378	410	46	55	830	415	1340	1346	786	710	700	770

孔/孔间距

型号	S1	n1	n2	n21	n3	n4	n5
SK 5217	28	520	420	210	100	110	520
SK 6217	28	585	420	210	122.5	137.5	560
SK 7217	28	640	470	235	127	140	611
SK 8217	28	685	470	235	125	158	635
SK 9217	35	790	575	287.5	155	175	742.5
SK 10217	35	875	575	287.5	177	175	830.5
SK 11217	42	965	700	350	186	180	933

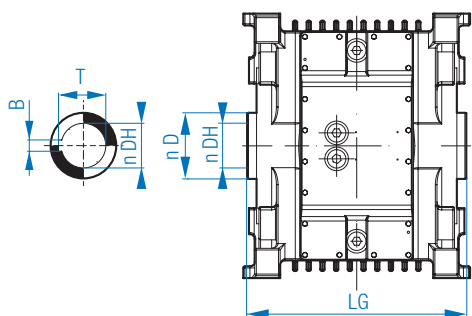


实心输出轴

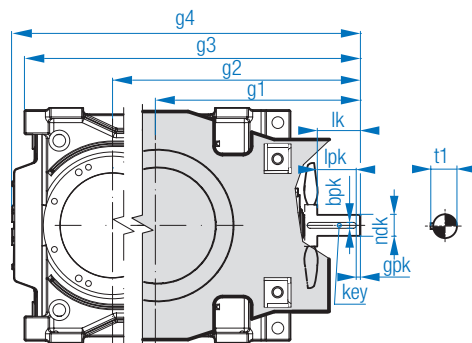


双实心输出轴

空心轴



实心输入轴



实心输出轴

型号	$\varnothing DV$	LV	LP	BP	GP	T1	平键
SK 5217	120	210	180	32	15	127	32 x 18 x 180
SK 6217	120	210	180	32	15	127	32 x 18 x 180
SK 7217	140	250	200	36	25	148	36 x 20 x 200
SK 8217	140	250	200	36	25	148	36 x 20 x 200
SK 9217	160	300	260	40	20	169	40 x 22 x 260
SK 10217	160	300	260	40	20	169	40 x 22 x 260
SK 11217	170	300	260	40	20	179	40 x 22 x 260

双实心输出轴

LV	GB
210	884
210	884
250	1045
250	1045
300	1286
300	1286
300	1420

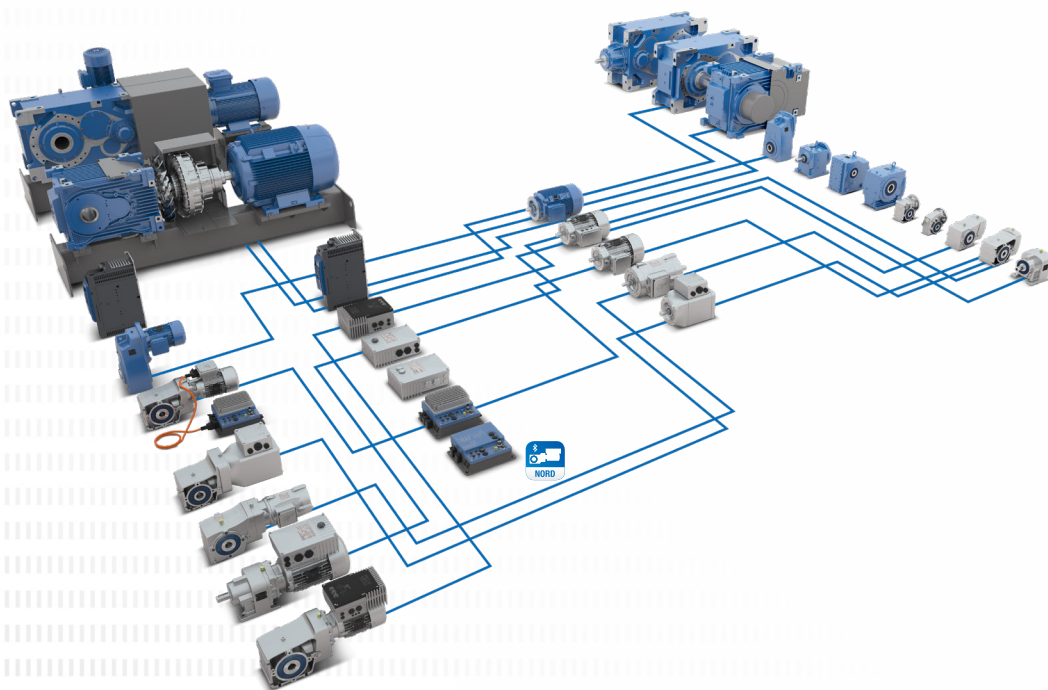
空心轴

$\varnothing D$	$\varnothing DH^{H7}$	LG	B	T
140	105	464	28	111.4
140	105	464	28	111.4
160	125	545	32	132.4
160	125	545	32	132.4
220	160	686	40	169.4
220	160	686	40	169.4
230	170	820	40	179.4

实心输入轴

型号	i_N	g^1	g^2	g^3	g^4	$\varnothing dk$	l_k	l_{pk}	b_{pk}	t_1	g_{pk}	平键
SK 5217	6.14 - 22.91	462	690	900	929.5	50	74	64	14	53.5	10	14 x 9 x 90
SK 6217	6.15 - 22.50	462	730	990	1000.0	50	74	64	14	53.5	10	14 x 9 x 90
SK 7217	16.06 - 17.94 6.37 - 13.20	534 564	836	1101	1111.05	50 70	55 85	45 77.5	20	53.5	10 7.5	14 x 9 x 90
SK 8217	15.86 - 20.44 6.30 - 13.33	536 566	860	1143	1151.5	50 70	55 85	45 77.5	20	53.5	10 7.5	20 x 12 x 125
SK 9217	16.18 - 18.14 6.42 - 13.47	652 682	1006	1337	1320.0	70 80	91 121	83.5 106	22	85.0	7.5 15	22 x 14 x 140
SK 10217	15.76 - 18.17 6.26 - 13.74	712 742	1070	1452	1407.0	70 80	91 121	83.5 106	22	85.0	7.5 15	22 x 14 x 140
SK 11217	16.84 - 18.44 6.69 - 13.35	822 852	1236	1602	1607.5	80 100	135 170	120 155	28	85.0	15	28 x 16 x 180

MAXXDRIVE®系列是诺德产品系列中适用于高扭矩的可靠产品。诺德拥有广泛的模块化产品，可为您提供技术和商业领域优化的驱动解决方案。特别是在搅拌器驱动系统领域，可以通过多种标准化型号和选项的组合来提供量身定制的解决方案。



诺德产品组合

- ▶ 使用模块化组件的复杂驱动系统
- ▶ 生产深度大
- ▶ 高可用性
- ▶ 全球生产网络
- ▶ 库存零件和备件的交货时间短
- ▶ 高产品质量
- ▶ 可用ATEX型号
- ▶ myNORD客户门户网站，用于在线配置、报价、交货时间和订购
- ▶ 可信赖的合作伙伴，24/7全天候提供设计、生产、安装和服务

CN

诺德（中国）传动设备有限公司
地址：苏州工业园区长阳街510号
邮编：215026
电话：+86-512-8518 0277
传真：+86-512-8518 0278
info@nord.com.cn, www.nord.cn

Headquarters

Getriebebau NORD GmbH & Co. KG
Getriebebau-Nord-Str. 1
22941 Bargteheide, Deutschland
T: +49 45 32 / 289 0
F: +49 45 32 / 289 22 53
info@nord.com