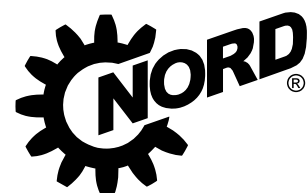




**Motore sincrono ad
efficienza energetica IE5+**
Efficiente e compatto



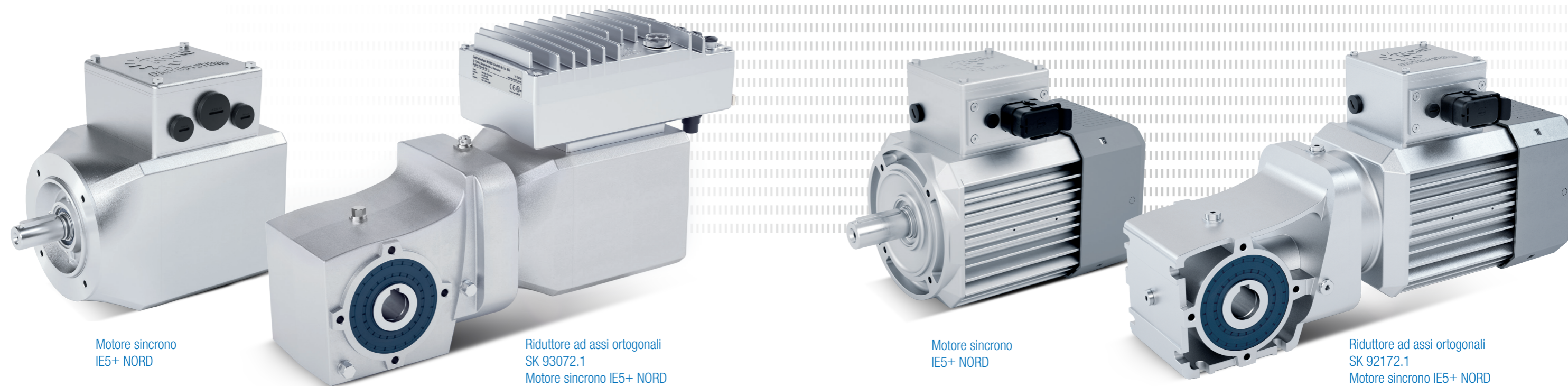
DRIVESYSTEMS

Our Solution. Your Success.

Motore sincrono ad efficienza energetica IE5+

La nuova generazione di motori IE5+ riduce i costi di esercizio ed è particolarmente indicata

- ▶ Massima efficienza in esercizio con la tecnologia IE5
- ▶ Costo totale di proprietà ridotto (TCO) e rapido ritorno sugli investimenti (ROI)
- ▶ Riduzione delle varianti possibile grazie a una coppia costante su un'ampia gamma di velocità
- ▶ Soluzione di sistema ideale nel sistema modulare NORD con inverter, riduttore e motore



Motore sincrono IE5+ NORD

Riduttore ad assi ortogonali SK 93072.1
Motore sincrono IE5+ NORD

Motore sincrono IE5+ NORD

Riduttore ad assi ortogonali SK 92172.1
Motore sincrono IE5+ NORD

Caratteristiche

- ▶ Motore sincrono a magneti permanenti (PMSM) di ultima generazione
- ▶ Due grandezze disponibili, con potenze da 0,35 a 4,0 kW in due misure
- ▶ Fissaggio riduttore con flange IEC B14, IEC B5 e NEMA C-face, motore a montaggio diretto su tutti i riduttori NORD
- ▶ Due grandezze disponibili, con coppie nominali continuative da 1,6 a 18,2 Nm in due misure
- ▶ Intervallo di velocità motore variabile da 0 a 2.400 rpm
- ▶ Trattamento superficiale nsd tupH e grado di protezione IP69K opzionale
- ▶ Encoder integrato nel motore e freno elettromeccanico opzionali

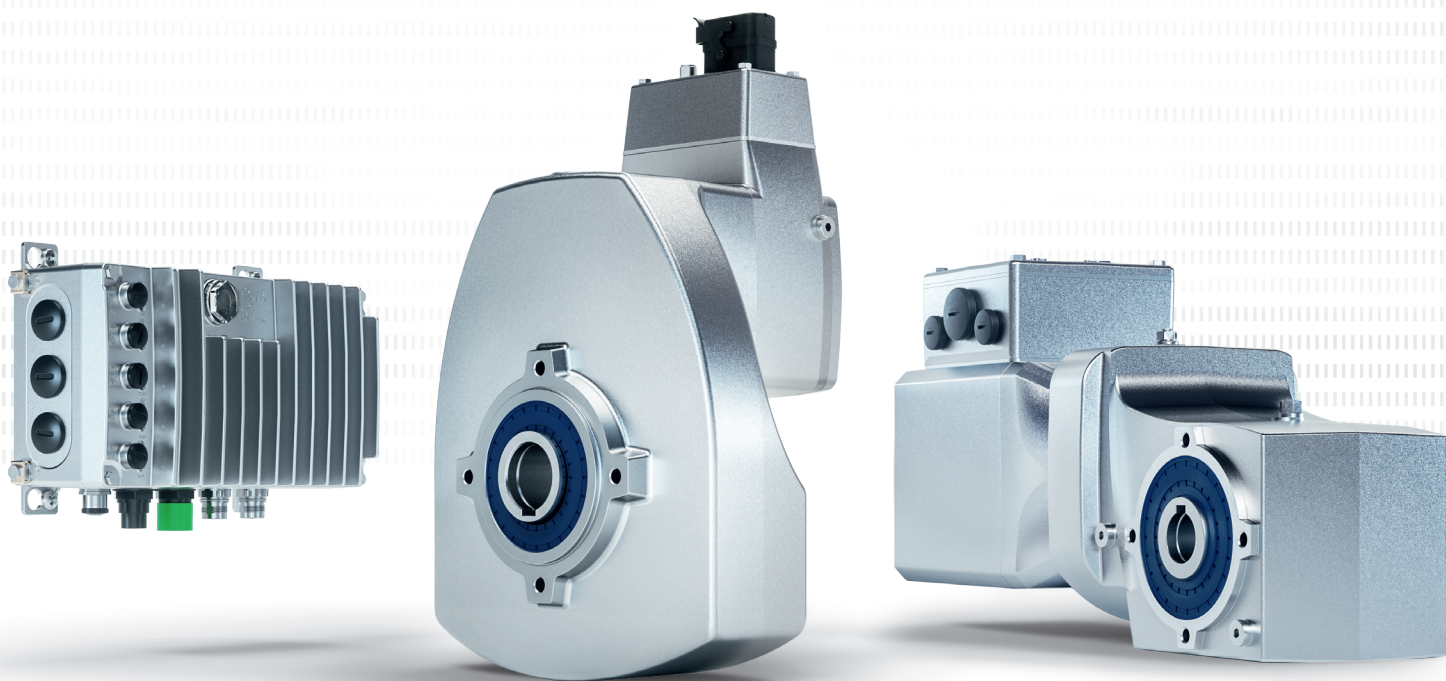
Riduzione delle varianti

Una riduzione mirata delle varianti permette di minimizzare i costi gestionali ottimizzando i processi produttivi, logistici, di stoccaggio e riducendo gli interventi di manutenzione. La nuova generazione di motori IE5+ combina la modularità del sistema alla riduzione delle varianti. Ne risulta una soluzione ottimizzata sulle specifiche del cliente che offre i seguenti vantaggi:

- ▶ Motore utilizzabile in tutto il mondo
- ▶ Elevato fattore di sovraccarico
- ▶ Ampia gamma di regolazione
- ▶ Sistema dimensionato sulla base dello spettro di carico effettivo dell'applicazione
- ▶ Ingombri ridotti grazie all'elevata densità di potenza

I TUTTOFARE CHE INSIEME SUPERANO OGNI LIMITE.

Innovativi, compatibili, a prova di futuro:
DuoDrive, IE5+ e NORDAC ON.



Maggiori informazioni:



Motori sincroni IE5+



Motoriduttori ad IE5+



DuoDrive

Gruppo NORD DRIVESYSTEMS

- ▶ Impresa a conduzione familiare con sede a Bargteheide, presso Amburgo, con 4.900 dipendenti
- ▶ Sistemi di azionamento per oltre 100 settori industriali
- ▶ 7 sedi produttive in tutto il mondo
- ▶ Presenza in 98 paesi di tutti e 5 i continenti
- ▶ Per maggiori informazioni: www.nord.com

IT NORD-Motoriduttori s.r.l.
Via Newton, 22
40017 San Giovanni Persiceto (BO)
T: +39 051 / 6870 711
offerte.it@nord.com