

## NORDAC *ON* (seria SK 300P)

Kompaktowość – Funkcjonalność – Wydajność



**DRIVESYSTEMS**

Our Solution. Your Success.

### Właściwości

- ▶ System Plug and Play zapewniający szybkie uruchamianie
  - ▶ System wtykowy
  - ▶ Uniwersalna przetwornica
- ▶ Orientacja na przyszłość
  - ▶ Zgodność z IIoT
  - ▶ Aktualizacja oprogramowania sprzętowego przez Ethernet
  - ▶ Zintegrowany sterownik PLC
- ▶ Redukcja liczby wariantów
  - ▶ Napędy mogą być używane w szerokim zakresie częstotliwości
  - ▶ Zintegrowane interfejsy przemysłowego Ethernetu z możliwością wyboru protokołu
- ▶ Zoptymalizowana konstrukcja
  - ▶ Zwarta konstrukcja
  - ▶ Oszczędność okablowania dzięki integracji komunikacji ethernetowej
- ▶ Interfejs enkodera w NORDAC ON+ i NORDAC ON PURE
- ▶ Opcjonalne bezpieczeństwo funkcjonalne: STO od wielkości 2 (w NORDAC ON PURE na zamówienie)
- ▶ Opcjonalne wewnętrzne rezystory hamowania od wielkości 2
- ▶ Przenośny interfejs diagnostyczny lub bezprzewodowy NORDAC ACCESS BT
- ▶ Zintegrowane sterowanie hamulcem od wielkości 2
- ▶ Zintegrowany czujnik temperatury (TF)

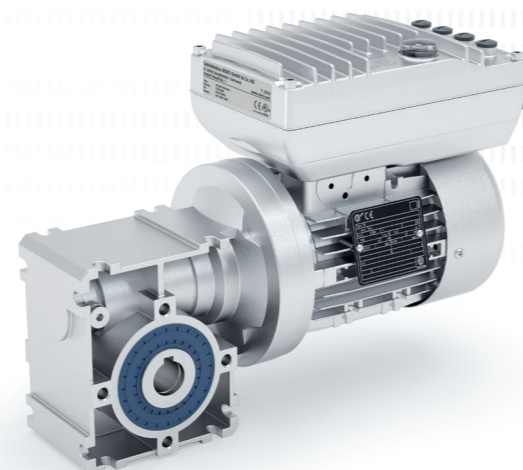
### Dodatkowe właściwości NORDAC ON PURE

- ▶ Połączenie jednokablowe

## NORDAC ON SK 30xP

Branża docelowa: Systemy magazynowe i transportowe

Moc: 0,37 – 2,6 kW  
 Napięcie sieci: 3 ~ 400 V  
 Napięcie zasilające: 24VDC zewn.  
 Przeciężalność: 150% przez 60 s, 200% przez 5 s, 250% przez 1 s  
 Temperatura otoczenia: -30...+40°C (S1)  
 Stopień ochrony: IP55/IP66



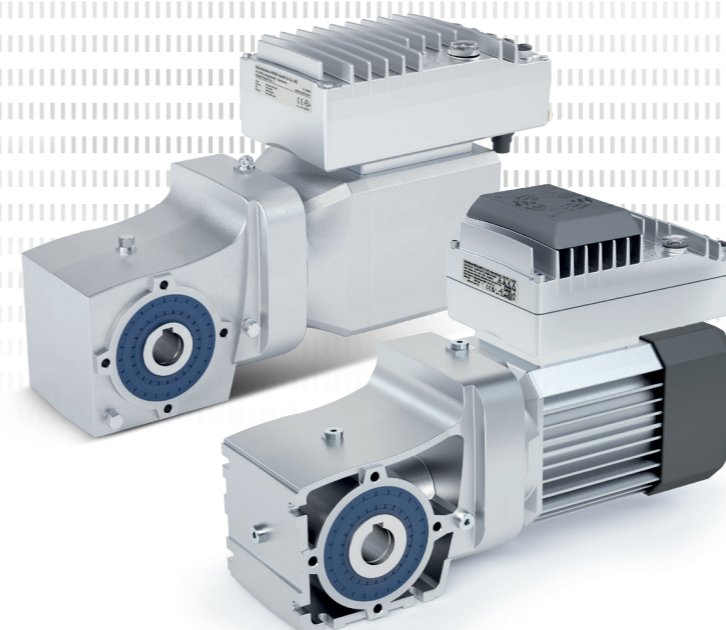
Silnik	Wielkość 1	Wielkość 2	Wielkość 3
63 LP/4 – 2600 obr/min	1,2 Nm – 0,31 kW	1,2 Nm – 0,31 kW*	
71 SP/4 – 2600 obr/min	1,6 Nm – 0,43 kW	1,6 Nm – 0,43 kW*	
71 LP/4 – 2600 obr/min		2,4 Nm – 0,65 kW	
80 SP/4 – 2600 obr/min		3,6 Nm – 0,95 kW	
80 LP/4 – 2600 obr/min			4,9 Nm – 1,3 kW
90 SP/4 – 2600 obr/min			7,1 Nm – 2,2 kW
90 LP/4 – 2600 obr/min			9,8 Nm – 2,6 kW

\* Kombinacja przetwornica częstotliwości – silnik jest możliwa, gdy są potrzebne takie funkcje jak sterowanie hamulcem lub montaż SK CU6-STO / wewnętrznego rezystora hamowania.

## NORDAC ON+ SK 31xP

Branża docelowa: Intralogistyka

Moc: 0,37 – 3,0 kW  
 Napięcie sieci: 3 ~ 400 V  
 Napięcie zasilające: 24VDC zewn.  
 Przeciężalność: 150% przez 60 s, 200% przez 5 s  
 Temperatura otoczenia: -30...+40°C (S1)  
 Stopień ochrony: IP55/IP66



Silnik (niewentylowany)	Wielkość 2	Wielkość 3
IE5+ SK 71 N1/8 – 2100 obr/min	1,6 Nm – 0,35 kW	
IE5+ SK 71 N2/8 – 2100 obr/min	3,2 Nm – 0,70 kW	
IE5+ SK 90 N1/8 – 2100 obr/min		5,0 Nm – 1,10 kW
IE5+ SK 90 N2/8 – 2100 obr/min		6,8 Nm – 1,50 kW

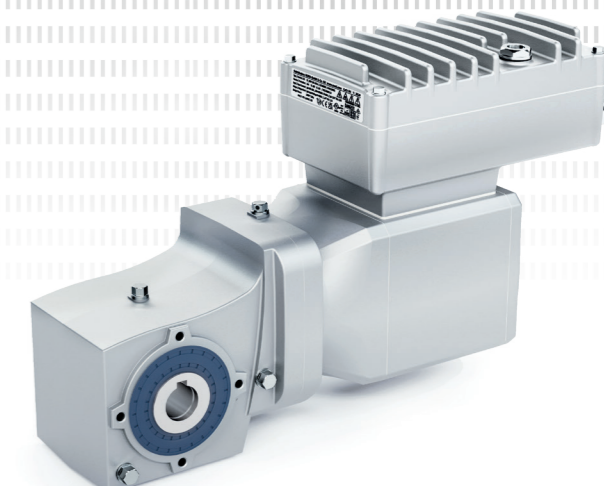
  

Silnik (wentylowany)	Wielkość 2	Wielkość 3
IE5+ SK 71 F1/8 – 2400 obr/min	2,0 Nm – 0,50 kW	
IE5+ SK 71 F2/8 – 2400 obr/min	3,8 Nm – 0,95 kW	
IE5+ SK 90 F1/8 – 2400 obr/min		6,0 Nm – 1,50 kW
IE5+ SK 90 F2/8 – 2400 obr/min		8,8 Nm – 2,20 kW
IE5+ SK 90 F3/8 – 2400 obr/min		11,9 Nm – 3,00 kW

## NORDAC ON PURE SK 35xP

Branża docelowa: Przemysł spożywczy i przemysł napojów

Moc: do 1,5 kW  
 Napięcie sieci: 3 ~ 400 V  
 Napięcie zasilające: 24 V DC zewn.  
 Przeciężalność: 150% przez 60 s, 200% przez 5 s  
 Temperatura otoczenia: -30...+40°C (S1)  
 Stopień ochrony: IP69K

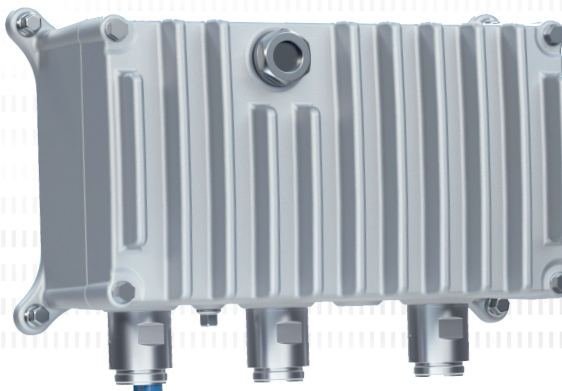


Silnik	Wielkość 2	Wielkość 3
IE5+ SK 71 N1/8 – 2100 obr/min	1,6 Nm – 0,35 kW	
IE5+ SK 71 N2/8 – 2100 obr/min	3,2 Nm – 0,70 kW	
IE5+ SK 90 N1/8 – 2100 obr/min		5,0 Nm – 1,10 kW
IE5+ SK 90 N2/8 – 2100 obr/min		6,8 Nm – 1,50 kW



## Montaż naścienny

- ▶ Można stosować w przypadku NORDAC ON, ON+ i NORDAC ON PURE
- ▶ Zakres funkcjonalny jak dla przetwornicy montowanej na silniku



<https://www.nord.com/en/products/drive-electronics/decentral-drive-solutions/sk-300p-nordac-on-on-frequency-inverter.jsp>

## Grupa NORD DRIVESYSTEMS

- ▶ Przedsiębiorstwo rodzinne z Bargteheide pod Hamburgiem zatrudniające 4000 pracowników
- ▶ Rozwiązania napędowe dla ponad 100 gałęzi przemysłu
- ▶ 7 zakładów produkcyjnych na całym świecie
- ▶ Obecność w 98 krajach na 5 kontynentach
- ▶ Więcej informacji: [www.nord.com](http://www.nord.com)

PL NORD NAPĘDY SP. Z O.O.  
Zakrzów 414  
32-003 Podłęże  
T: +48 12 / 288 99 00  
F: +48 12 / 288 99 11  
[biuro@nord.com](mailto:biuro@nord.com)