

SK TU4-IOE

Materialnummer: 275 281 106

IO - Erweiterung

Die im Folgenden beschriebene Baugruppe darf nur von qualifizierten Elektrofachkräften installiert und in Betrieb genommen werden. Eine Elektrofachkraft ist eine Person, die aufgrund ihrer fachlichen Ausbildung und Erfahrung ausreichende Kenntnisse besitzt hinsichtlich

- des Einschaltens, Abschaltens, Freischaltens, Erdens und Kennzeichnens von Stromkreisen und Geräten,
- der ordnungsgemäßen Wartung und Anwendung von Schutzeinrichtungen entsprechend festgelegter Sicherheitsstandards.



GEFAHR

Gefahr eines elektrischen Schlags

Der Frequenzumrichter führt nach dem Abschalten bis zu 5 Minuten gefährliche Spannung.

- Arbeiten nur bei spannungsfrei geschaltetem Frequenzumrichter durchführen und Wartezeit von mindestens 5 Minuten nach dem netzseitigen Abschalten beachten!

ACHTUNG

Gültigkeit des Dokuments

Dieses Dokument ist nur zusammen mit der Betriebsanleitung des jeweiligen Frequenzumrichters (📖 siehe Überblick am Ende des Dokumentes) gültig. Nur mit diesem Dokument stehen alle für die sichere Inbetriebnahme der Baugruppe und des Frequenzumrichters erforderlichen Informationen zur Verfügung.

Lieferumfang

| | | |
|--------------------------------|--|--|
| 1 x | Baugruppe | SK TU4-IOE |
| 4 x | Innensechskant | M4 x 40 mm |
| 1 x | Kabelsatz Systembus | grau / schwarz |
| 1 x | Kabelsatz 24 VDC | braun / blau |
| 1 x | PE - Kabel | grün-gelb |
| <i>Erforderliches Zubehör:</i> | | |
| 1 x | Bus – Anschlusseinheit TI 275280000 | SK TI4-TU-BUS (Mat.-Nr.: 275 280 000) |



Einsatzbereich

Externe IO-Erweiterung zur Montage an einen dezentralen Frequenzumrichter (**SK 1x0E / SK 2xxE**) oder dessen unmittelbare Nähe. Diese wird über den Systembus mit dem Frequenzumrichter verbunden. Es stehen 4 digitale Eingänge, 2 digitale Ausgänge, 2 analoge Eingänge und 1 analoger Ausgang zur Verfügung.

| Technische Information / Datenblatt | SK TU4-IOE | | | |
|-------------------------------------|--------------|-------|------|----|
| IO-Erweiterung | TI 275281106 | V 1.4 | 3517 | de |

Technische Daten

| | |
|-------------------|------------------|
| Temperaturbereich | -25 °C ... 50 °C |
| Temperaturklasse | Klasse 3K3 |
| Schutzart | IP55 |

| | |
|-------------------|----------------------|
| Rüttelfestigkeit | 3M7 |
| Firmwareversion | V1.3 R0 |
| Abmessungen [mm]* | HxBxT: 95 x 136 x 91 |

* Baugruppe montiert auf BUS-Anschlusseinheit

| Bezeichnung | Klemme | Daten |
|---|-------------|--|
| Spannungsversorgung Baugruppe (Belastbarkeit) | 15+11 | 24 VDC \pm 20 %, verpolungssicher (\leq 3 A) |
| Stromaufnahme Baugruppe | 15+11 | 140 mA |
| Digitaleingang - Arbeitsbereich | 19/20/25/26 | Low: 0 V ... 5 V, High: 15 V ... 30 V |
| Digitaleingang - spezifische Daten | 19/20/25/26 | $R_i = 8,1 \text{ k}\Omega$, Eingangskapazität: 10nF Abtastrate 1 ms, Reaktionszeit 1 ms |
| Digitalausgang - Spannungsversorgung 24 VDC | 35+31 | $\leq 1000 \text{ mA}$ (input) |
| Digitalausgang - Arbeitsbereich | 33/34 | Low = 0 V, High = 24 V; max. 500 mA |
| Analogeingang - Referenzspannung | 1 | 10 VDC \pm 0,1 V, $\leq 20 \text{ mA}$ (output) |
| Analogeingang - Ausführung als Differenzeingang | 3+5; 4+6 | Auflösung: 12 Bit, Genauigkeit: 0,1 V, Bürdenwiderstand 250 Ω (Zuschaltung über DIP-Schalter, wenn Konfiguration als Stromeingang) |
| Analogeingang - Belastbarkeit | 3+5; 4+6 | $\leq 10 \text{ mA}$ (Mode: 0/2 ... 10 V) $\leq 20 \text{ mA}$ (Mode: 0/4 ... 20 mA) |
| Analogausgang - Belastbarkeit | 9 | $\geq 1 \text{ k}\Omega$ (Mode: 0/2 ... 10 V) $\leq 250 \Omega$ (Mode: 0/4 ... 20 mA) |
| Analogausgang - spezifische Daten | 9 | Auflösung: 10 Bit, Genauigkeit: 0,25 V |

Montage

Busschnittstelle auf die passende Anschlusseinheit (SK TI4-TU-...) setzen und mit den 4 beiliegenden Innensechskant-Halsschrauben M4 x 40 mm verbinden. Details zur Montage sind im Datenblatt der betreffenden Anschlusseinheit beschrieben.

Anschlüsse

Der Anschluss der Signal- und Steuerleitungen erfolgt über die Anschlusseinheit SK T14-TU-BUS.

| | | |
|---------------------|-----------------------------|---|
| Klemmen | Doppelzugfederklemmenleiste | 2 x 18 Kontakte |
| Leitungsquerschnitt | AWG 14-26 | starr: 0,14 ... 2,5 mm flexibel: 0,14 ... 1,5 mm mit Aderendhülsen |
| PE Anschluss | über Gehäuse | |
| RJ12 | RJ12 - Buchse | Schnittstelle zum Anschluss eines Parametriertools |

| Potential | Kontakt | Bez. | Beschreibung |
|---------------------------------|----------|-----------------------------------|---|
| Analog IOs | 1 | VO 10V | 10 V Referenzspannung |
| | 2 | VO 10V | 10 V Referenzspannung |
| | 3 | AIN1+ | Analogeingang 1, positiv |
| | 4 | AIN2+ | Analogeingang 2, positiv |
| | 5 | AIN1- | Analogeingang 1, negativ |
| | 6 | AIN2- | Analogeingang 2, negativ |
| | 7 | AGND/0V | Analog Ground (intern mit Klemme 40 verbunden)* |
| | 8 | AGND/0V | Analog Ground (intern mit Klemme 40 verbunden)* |
| | 9 | AOUT | Analogausgang |
| | 10 | PE | PE |
| Systembusse und Digitaleingänge | 11 | VI 24V | Versorgungspotential (+24 V - in) |
| | 12 | VI 24V | Versorgungspotential (+24 V - in) |
| | 13 | VI 24V | Versorgungspotential (+24 V - in) |
| | 14 | SYS + | Systembus Datenleitung + |
| | 15 | GND/0V | Bezugspotential (0 V / GND) |
| | 16 | SYS - | Systembus Datenleitung - |
| | 17 | GND/0V | Bezugspotential (0 V / GND) |
| | 18 | GND/0V | Bezugspotential (0 V / GND) |
| | 19 | DIN1 | Digitaleingang 1 |
| | 20 | DIN3 | Digitaleingang 3 |
| | 21 | GND/0V | Bezugspotential (0 V / GND) |
| | 22 | GND/0V | Bezugspotential (0 V / GND) |
| | 23 | VI 24V | Versorgungspotential (+24 V - in) |
| | 24 | VI 24V | Versorgungspotential (+24 V - in) |
| | 25 | DIN2 | Digitaleingang 2 |
| | 26 | DIN4 | Digitaleingang 4 |
| | 27 | GND/0V | Bezugspotential (0 V / GND) |
| | 28 | GND/0V | Bezugspotential (0 V / GND) |
| 29 | VI 24V | Versorgungspotential (+24 V - in) | |
| 30 | VI 24V | Versorgungspotential (+24 V - in) | |
| Digitalausgänge | 31 | VI 24V2 | Versorgungspotential (+24 V - in) der Digitalausgänge |
| | 32 | GND2/0V2 | Bezugspotential (0 V / GND) der Digitalausgänge |
| | 33 | DOUT1 | Digitalausgang 1 |
| | 34 | DOUT2 | Digitalausgang 2 |
| | 35 | GND2/0V2 | Bezugspotential (0 V / GND) der Digitalausgänge |
| | 36 | GND2/0V2 | Bezugspotential (0 V / GND) der Digitalausgänge |
| Diagnosebuchse | RJ12 - 1 | RS485_A | Datenleitung RS485 |
| | RJ12 - 2 | RS485_B | Datenleitung RS485 |
| | RJ12 - 3 | GND | Bezugspotential (GND) |
| | RJ12 - 4 | RS232_TxD | Datenleitung RS232 |
| | RJ12 - 5 | RS232_RxD | Datenleitung RS232 |
| | RJ12 - 6 | 24 V | Versorgungspotential (+24 V) |

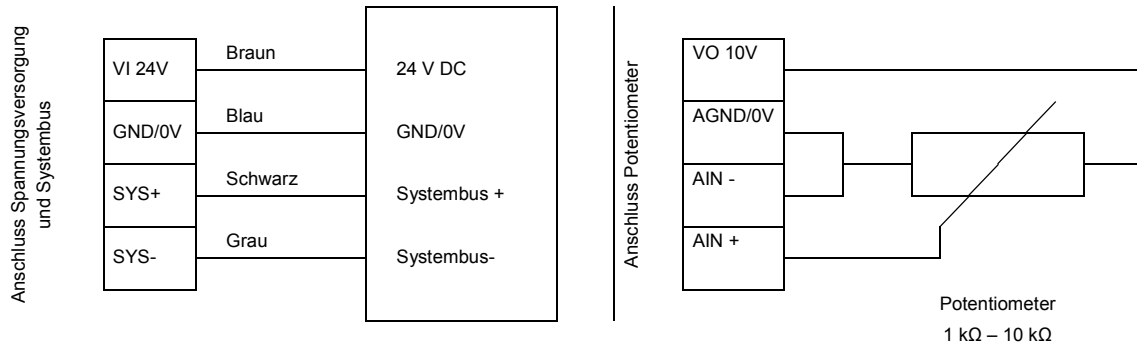
* AGND/0V ist intern über spezielle Bauelemente mit dem Bezugspotential der Baugruppe GND/0V verbunden. Um Schäden an der Baugruppe bzw. Störungen der analogen Signale zu vermeiden, dürfen beide Kontakte nicht gebrückt werden.



Potentialebene

- 1 = Analog IOs
- 2 = Systembus + DIN
- 3 = DOUT
- 4 = Diagnose

Anschlussbeispiele



Konfiguration

Die Konfiguration der Baugruppe erfolgt in erster Linie über deren Dipschalter. Die Dipschalterstellungen werden nach einem „Power On“ der Baugruppe gelesen. Eine Änderung der Dipschalter im laufenden Betrieb wird nicht berücksichtigt.

Der Systembus ist an seinen beiden physikalischen Enden zu terminieren (ggf. Dipschalter „Abschlusswiderstand Systembus“ setzen).



Information

Broadcastbetrieb

Im Modus „Broadcast“, der durch den Parameter (**P162**) aktiviert wird, kann die Baugruppe bis zu 4 Umrichter parallel ansprechen. Die Umrichter greifen somit gemeinsam auf die IOs zu und werten die Eingangssignale entsprechend der jeweilig eigenen Parametrierung aus. Ausgangssignale von diesen Umrichtern, die auf das gemeinsame IO - Modul gesendet werden, werden baugruppenintern durch ein logisches "ODER" verknüpft. D.h. ein Digitalausgang wird gesetzt, sobald einer der vier Frequenzumrichter diesen anspricht. Außerdem wird der höchste analoge Wert über den Analogausgang der IO - Erweiterung dargestellt.

DIP - Schalter

| Funktion | DIP-Switch Bedeutung (DIP-Nr.) | DIP-Switch Kombinationen | | | Zuordnung Signal |
|-------------------------------|-----------------------------------|--------------------------|--------|--------|--|
| | | BIT2 | BIT1 | BIT0 | |
| Abschlusswiderstand Systembus | S-Bus term. (01) | | | 0 1 | nicht gesetzt gesetzt |
| Adressierung Systembus | S-Bus Adr. Bit 0 (02) | | 0 1 | 0 1 | Adr. 20 (für FU0 Adr. 32)* Adr. 21 (für FU1 Adr. 34)* |
| | S-Bus Adr. Bit 1 (03) | | 1 1 | 0 1 | Adr. 22 (für FU2 Adr. 36)* Adr. 23 (für FU3 Adr. 38)* |
| Analogeingang AIN1 | Ain1 Mode Bit 0 (04) | 0 0 | 0 0 | 0 1 | 0 ... 10 V 2 ... 10 V |
| | Ain1 Mode Bit 1 (05) | 0 1 | 1 0 | 0 0 | -10 ... 10 V 0 ... 20 mA |
| | Ain1 Mode Bit 2 (06) | 1 | 0 | 1 | 4 ... 20 mA |
| Analogeingang AIN2 | Ain2 Mode Bit 0 (07) | 0 0 | 0 0 | 0 1 | 0 ... 10 V 2 ... 10 V |
| | Ain2 Mode Bit 1 (08) | 0 1 | 1 0 | 0 0 | -10 ... 10 V 0 ... 20 mA |
| | Ain2 Mode Bit 2 (09) | 1 | 0 | 1 | 4 ... 20 mA |
| Analogausgang AOUT | Aout Mode Bit 0 (10) | | 0 1 | 0 1 | 0 ... 10 V 2 ... 10 V |
| | Aout Mode Bit 1 (11) | | 1 1 | 0 1 | 0 ... 20 mA 4 ... 20 mA |
| Modus Second - IOE | 2nd IOE Mode (12) | | | 0 1 | erste SK-...-IOE am FU zweite SK-...-IOE am FU |

* Bei DIP12 = ON: Adresse 10 ... 13 anstelle 20 ... 23

LED Anzeigen

| DS (Device State) | DE (Device Error) | Bedeutung lang blinken = 0,5 s an / 1 s aus kurz blinken = 0,25 s an / 1 s aus |
|----------------------|---|--|
| AUS | AUS | Technologiebox nicht betriebsbereit, keine Steuerspannung |
| AN | AUS | Technologiebox betriebsbereit, kein Fehler, mindestens ein Frequenzumrichter kommuniziert über den Systembus |
| AN | kurz Blinken | Technologiebox betriebsbereit, jedoch <ul style="list-style-type: none"> ein oder mehrere der angeschlossenen Frequenzumrichter befinden sich im Fehlerstatus |
| lang Blinken | AUS | Technologiebox betriebsbereit und mindestens ein weiterer Teilnehmer ist am Systembus angeschlossen, jedoch <ul style="list-style-type: none"> kein Frequenzumrichter am Systembus (ggf. Verbindung unterbrochen) Adressfehler eines oder mehrerer Systembusteilnehmer |
| lang Blinken | kurz Blinken Blinkintervall 1 x - 1s Pause | Systembus befindet sich im Status „Bus Warning“ <ul style="list-style-type: none"> Kommunikation auf Systembus gestört oder kein weiterer Teilnehmer am Systembus vorhanden |
| lang Blinken | kurz Blinken Blinkintervall 2 x - 1s Pause | <ul style="list-style-type: none"> Systembus befindet sich im Status „Bus off“ oder die 24V Spannungsversorgung des Systembusses wurden während des Betriebs unterbrochen |
| lang Blinken | kurz Blinken Blinkintervall 3 x - 1s Pause | <ul style="list-style-type: none"> die 24V Spannungsversorgung des Systembusses fehlt (Systembus befindet sich im Status „Bus off“) |
| lang Blinken | kurz Blinken Blinkintervall 4 x - 1s Pause | Baugruppenfehler <ul style="list-style-type: none"> EEPROM - Fehler |
| lang Blinken | kurz Blinken Blinkintervall 5 x - 1s Pause | Baugruppenfehler <ul style="list-style-type: none"> AOUT-Fehler (Analogausgang) Fehler Konfiguration der DIP-Schalter |
| AUS | kurz Blinken Blinkintervall 1...7 - 1s Pause | Systemfehler, interner Programmablauf gestört <ul style="list-style-type: none"> EMV-Störungen (Verdrahtungsrichtlinien beachten!) Baugruppe defekt |

| IO - Kanal | Anzeige | Bedeutung |
|------------|---------|---------------------|
| DI 1 | AN | High Potential DIN1 |
| DI 2 | AN | High Potential DIN2 |
| DI 3 | AN | High Potential DIN3 |
| DI 4 | AN | High Potential DIN4 |

| IO - Kanal | Anzeige | Bedeutung |
|------------|---------|----------------------|
| DO 1 | AN | High Potential DOUT1 |
| DO 2 | AN | High Potential DOUT2 |

DI 3/4, DO 1/2 Abhängig von Typ der IO-Baugruppe vorhanden!

Fehlermeldungen

Fehlermeldungen der Baugruppe - die aktuelle bzw. die archivierte Meldung der letzten Störung - können über den Baugruppenparameter (P170) ausgelesen werden.

| Fehler | Bedeutung | Bemerkungen |
|--------|---------------------------------------|---|
| 1000 | EEPROM Fehler | EMV Störungen, Baugruppe defekt |
| 1030 | Systembus BUS OFF | keine 24 V Spannung auf Bus, Anschlüsse nicht korrekt |
| 2000 | DIP geändert | DIP Schalterkonfiguration im laufenden Betrieb geändert |
| 2001 | DIP Konfiguration fehlerhaft | Ungültige DIP Schaltereinstellungen |
| 2010 | Fehler am Analogausgang | Überlastung, Referenzspannung, Kurzschluss, Kalibrierungsfehler |
| 2020 | Umrichter unterstützt Baugruppe nicht | Falscher Umrichtertyp angeschlossen |

Parametrierung

Frequenzumrichter: Für den Aufbau einer Kommunikation zwischen Frequenzumrichter und IOE – Baugruppe sind folgende Parameter des Frequenzumrichters anzupassen.

| Parameter | Bedeutung | Bemerkungen |
|------------------|-----------------------------|--|
| (P514) | Busgeschwindigkeit | 5 (= 250 kBaud) |
| (P515 [-01]) | Busadresse | FU1 = 32 FU2 = 34 FU3 = 36 FU4 = 38 |
| (P480 [-01 ...]) | Funktion DIN der Baugruppe | Mögliche Einstellungen gemäß (P420) |
| (P481 [-05 ...]) | Funktion DOUT der Baugruppe | Mögliche Einstellungen gemäß (P434) |
| (P400 [-03 ...]) | Funktion AIN der Baugruppe | Mögliche Einstellungen gemäß (P400) |
| (P418 [-01 ...]) | Funktion AOUT der Baugruppe | Mögliche Einstellungen gemäß (P418) |

IO-Erweiterung: Für die Einstellung bzw. zur Anzeige spezieller Betriebswerte bietet die Baugruppe eine Auswahl an entsprechenden Parametern. Die Anpassung von Parametern kann mit Hilfe der NORD CON-Software oder einer ParameterBox erfolgen. Die Kommunikation ist ausschließlich über einen an der Baugruppe angeschlossenen SK 54xE, SK 2xxE bzw. SK 1x0E möglich.

| Parameter | Bedeutung | Bemerkungen |
|------------------|-------------------------|--|
| (P150) | Relais setzen | DOUT direkt setzen oder Steuerung über BUS |
| (P152) | Werkseinstellung | Parameter der Baugruppe zurücksetzen, AOUT kalibrieren |
| (P153 [-01 ...]) | Min. Systembuszyklus | Reduzierung der von der Baugruppe bedingten Buslast |
| (P160 [-01 ...]) | Analogausgang setzen | AOUT direkt setzen oder Steuerung über BUS |
| (P161 [-01 ...]) | Filterzeit | Entprellen bzw. Verrunden von Eingangssignalen |
| (P162) | Sende-Broadcast | Aktivieren des Broadcast – Mode (Ansteuerung mehrerer Umrichter durch diese Baugruppe) |
| (P163 [-01 ...]) | Analogausg. invertieren | Analogsignal invertieren |
| (P170 [-01 ...]) | Aktuelle Fehler | Anzeige von Baugruppenfehler |
| (P171 [-01 ...]) | Software- Version | Firmwareversion / Revision |
| (P172) | Ausbaustufe | Baugruppentyp |
| (P173) | Baugruppenzustand | Status Systembus bzw. der angeschlossenen FU |
| (P174) | Zustand Digitaleingänge | Abbild des Schaltzustandes der DIN |
| (P175) | Zustand Relais | Abbild des Schaltzustandes der DOUT |
| (P176 [-01 ...]) | Aktuelle Spannung | Spannungshöhe der analogen Signale |

Weiterführende Dokumentationen und Software (www.nord.com)

| Software | Bezeichnung |
|--|-----------------------------------|
| NORD.CON | Parametrier- und Diagnosesoftware |

| Software | Bedeutung |
|----------|-----------|
| | |

| Dokument | Bezeichnung |
|-------------------------|---|
| BU_0000 | Beschreibung NORD CON Software |
| BU_0040 | Handbuch ParametrierBoxen |
| BU_0180 | Handbuch Frequenzumrichter SK 180E, SK 190E |

| Dokument | Bedeutung |
|------------------------------|---------------------------------------|
| BU_0200 | Handbuch Frequenzumrichter SK 2xxE |
| BU_0505 | Handbuch Frequenzumrichter SK 54xE |
| TI_275280000 | Bus – Anschlusseinheit SK TIE4-TU-BUS |

Parameterbeschreibung

| P150 | | Relais setzen | |
|-------------------------|---|---------------------------------------|--|
| Einstellbereich | 0 ... 4 | mitgeltende(r) Parameter: P480 | |
| Werkseinstellung | { 0 } | | |
| Geltungsbereich | SK CU4-IOE2, SK TU4-IOE, SK EBIOE-2 | | |
| Beschreibung | Einstellen der Schaltzustände der Digitalausgänge. | | |
| Einstellwerte | Wert | Bedeutung | |
| | 0 | Über Bus | Ansteuerung aller Digitalausgänge über den Systembus, die Funktionen werden im Frequenzumrichter definiert (P480). |
| | 1 | Ausgänge aus | Alle Digitalausgänge sind aus (low = 0 V). |
| | 2 | Ausgang 1 an (DO1)s | Der Digitalausgang DO1 wird „high“ gesetzt (ist aktiv), der Digitalausgang DO2 bleibt ausgeschaltet. |
| | 3 | Ausgang 2 an (DO2) | Der Digitalausgang DO2 wird „high“ gesetzt (ist aktiv), der Digitalausgang DO1 bleibt ausgeschaltet. |
| | 4 | Ausgänge 1 und 2 an | Alle Digitalausgänge sind an (high). |
| P152 | | Werkseinstellung | |
| Einstellbereich | 0 ... 2 | | |
| Werkseinstellung | { 0 } | | |
| Beschreibung | Zurücksetzen von Parametern der Baugruppe in die Werkseinstellung. | | |
| Hinweis | Nach Abschluss des Prozesses wechselt die Anzeige des Parameters wieder auf den Wert „0“. | | |
| Einstellwerte | Wert | Bedeutung | |
| | 0 | keine Änderung | Die Funktion wird nicht ausgeführt. |
| | 1 | Werkseinstell. laden | Alle Parameter werden auf die Werkseinstellungen zurückgesetzt. |
| | 2 | Kalibrierung AOut | Die Genauigkeit des Analogausgangs kann mit einer Korrekturgeraden verbessert werden, diese ist jedoch im Standardfall nicht aktiviert. Wenn Werkseinstellungen (P152 ={ 1 }) geladen werden, bleiben die Korrekturwerte erhalten. Eine Kalibrierung wird durchgeführt, wenn (P152) auf { 2 } gesetzt wird, d.h. die Gerade wird neu aufgenommen und im EEPROM abgespeichert. |
| P153 | | Min. Systembuszyklus | |
| Einstellbereich | 5 ... 250 ms | | |
| Arrays | [-01] = TxSDO Inhibit Time | [-02] = TxPDO Inhibit Time | |
| Werkseinstellung | { [-01] = 10 } | { [-02] = 5 } | |
| Beschreibung | Anpassung der Zykluszeit für das Versenden von SDO (Service Data Object) und PDO (Process Data Object) auf dem Systembus. | | |
| Hinweis | Durch Verlängern der Zykluszeiten reduziert sich die Buslast. | | |

| P160 | | Analogausg. setzen | |
|-------------------------|--|-----------------------------|--|
| Einstellbereich | -0,1 ... 10,0 V | | |
| Arrays | [-01] = Analogausgang 1 | [-02] = Analogausgang 2 | |
| Werkseinstellung | { [-01] = -0,1 } | { [-02] = -0,1 } | |
| Beschreibung | Einstellen des Signals auf einen definierten Wert, unabhängig vom Systembus. | | |
| Hinweis | <p>Ist der Analogausgang als Stromausgang konfiguriert, dann ist der Faktor 2 zu berücksichtigen.</p> <p>Die Einstellung 0 V entspricht in dem Fall einem Stromwert von 0 mA ($0 \times 2 = 0$).</p> <p>Die Einstellung 10 V entspricht in dem Fall einem Stromwert von 20 mA ($10 \times 2 = 20$).</p> <p>Die Arrays sind nur dann funktional, wenn auch die entsprechenden IOs auf der Baugruppe vorhanden sind.</p> | | |
| Einstellwerte | Wert | Bedeutung | |
| | -0,1 | Wert wird über Bus gesetzt. | |
| | 0.0 ... 10,0 | Wert wird manuell gesetzt. | |

| P161 | | Filterzeit | |
|-------------------------|--|--------------------------|--------------------------------|
| Einstellbereich | 0 ... 400 ms | | |
| Arrays | [-01] = Analogeingang 1 | [-02] = Analogeingang 2 | |
| | [-03] = Analogausgang 1 | [-04] = Digitaleingang 1 | |
| | [-05] = Digitaleingang 2 | [-06] = Digitaleingang 3 | |
| | [-07] = Digitaleingang 4 | [-08] = Digitalausgang 1 | |
| | [-09] = Digitalausgang 2 | [-10] = Analogausgang 2 | |
| Werkseinstellung | { [-01], [-02] = 100 } | { [-04] ... [-07] = 2 } | { [-03], [-08] ... [-10] = 0 } |
| Beschreibung | <p>Die analogen und digitalen Eingänge werden zyklisch alle 250 μs eingelesen, daraus ergibt sich eine Eingangsschärfe von 0,25 ms. Zum Entprellen der Eingänge / Glätten der Eingangssignale gelangen die eingelesenen Informationen in eine Filterroutine. Die Filterzeit ist parametrierbar.</p> <p>Wird beispielsweise für einen digitalen Eingang eine Filterzeit von 1 ms parametrierbar, beträgt die Verzögerung des Eingangssignals ca. 1...1,25 ms.</p> <p>Die parametrierbare Filterzeit für die analogen Ausgänge dient der Verrundung von Signalsprüngen.</p> | | |
| Hinweis | Die Arrays sind nur dann funktional, wenn auch die entsprechenden IOs auf der Baugruppe vorhanden sind. | | |

| P162 | | Sende-Broadcast | |
|-------------------------|---|-------------------------------|--|
| Einstellbereich | 0 ... 1 | | |
| Werkseinstellung | { 0 } | | |
| Beschreibung | <p>Aktivierung des Broadcastmodus.</p> <p>Im Broadcastmodus haben bis zu vier Frequenzumrichter gleichzeitig Zugriff auf die Baugruppe.</p> | | |
| Hinweis | <p>Im Broadcastbetrieb wird die Adressierung der Baugruppe (DIP-Schalter) nicht mehr berücksichtigt.</p> <p>Die Empfangsdaten werden in der I/O - Baugruppe durch „oder“ verknüpft. Sind mehrere Frequenzumrichter mit den Digitalausgängen der Baugruppe verknüpft, wird der betreffende Ausgang auf „high“-Pegel gesetzt, sobald ein Frequenzumrichter diesen anspricht. Ähnlich verhält es sich beim Analogausgang. Hierbei setzt sich der höchste Wert durch.</p> | | |
| Einstellwerte | 0 = Aus | 1 = An (Broadcastmodus aktiv) | |

| P163 | | Analogausg. invert. | |
|-------------------------|---|---|---|
| Einstellbereich | 0 ... 1 | | |
| Arrays | [-01] = Analogausgang 1 | [-02] = Analogausgang 2 | |
| Werkseinstellung | { 0 } | | |
| Beschreibung | Invertieren des Signals am Analogausgang. | | |
| Hinweis | Die Arrays sind nur dann funktional, wenn auch die entsprechenden IOs auf der Baugruppe vorhanden sind. | | |
| Einstellwerte | 0 = Aus | 1 = An (Invertieren aktiv) | |
| P170 | | Aktueller Fehler | |
| Anzeigebereich | 0.0 ... 564.0 | | |
| Arrays | [-01] = Aktueller Fehler | aktuell aktive (nicht quittierte) Störungsmeldung | |
| | [-02] = Letzte Störung | Anzeige der letzten Störmeldung aus dem Fehlerspeicher | |
| Beschreibung | Darstellung einer Fehlermeldung. | | |
| Hinweis | SK CSX-3... | Darstellung erfolgt codiert | |
| | SK PAR-3... | Darstellung erfolgt im Klartext | |
| Anzeigewerte | 📖 Abschnitt "Fehlermeldungen" | | |
| P171 | | Software-Version | |
| Anzeigebereich | 0,0 ... 9999,0 | | |
| Arrays | [-01] = Softwareversion | Versionsnummer (z.B.: V1.0) | |
| | [-02] = Softwarerevision | Revisionsnummer (z.B.: R1) | |
| | [-03] = Sonderversion | Sonderversion der Hard-/ Software (z.B.: 0.0). Der Wert „0“ steht für „Standardausführung“. | |
| Beschreibung | Darstellung der Software-Version (Firmware-Version) der Baugruppe | | |
| P172 | | Ausbaustufe | |
| Anzeigebereich | 0 ... 8 | | |
| Beschreibung | Darstellung der Ausbaustufe / der Variante des Gerätes | | |
| Anzeigewerte | Wert | Bedeutung | |
| | 0 | CU4 (intern) | Baugruppentyp: SK CU4-... |
| | 1 | TU4 (extern) | Baugruppentyp: SK TU4-... |
| | 2 | TU1-3 (Techno.-box) | Baugruppentyp: SK TU1- / TU2- / TU3- ... |
| | 3 | TU1-3 (Technobox)+DIP | Baugruppentyp: SK TU1- / TU2- / TU3- ... mit DIP-Schalter |
| | 4 | EBIOE-2 | Baugruppentyp: SK EBIOE-2 |
| | 5 | TU4 Safe | Baugruppentyp: SK TU4-... / Variante „Safe“ |
| | 6 | TU3 Safe | Baugruppentyp: SK TU3-... / Variante „Safe“ |
| | 7 | CU4IOE-2 | Baugruppentyp: SK CU4-IOE2-... |

| P173 Baugruppen Zustand | | | | |
|-------------------------|--|---------------------------------------|-----------------|------------------|
| Anzeigebereich | 0000 ... FFFF <small>(hex)</small> | | | |
| Beschreibung | Darstellung des Status der angeschlossenen Geräte und des Systembusses | | | |
| Hinweis | SK CSX-3... Anzeige erfolgt in hexadezimalen Format SK PAR-3... Anzeige erfolgt in binärem Format | | | |
| Anzeigewerte | Wert (Bit) | Bedeutung | | |
| | 0 ... 5 | Nicht benutzt | | |
| | 6 BUS WARNING | Systembus ist im Status „BUS WARNING“ | | |
| | 7 BUS OFF | Systembus ist im Status „BUS OFF“ | | |
| | 8 FU1 (low – Bit) | Status FU1 (low Bit) | Bit high | Bit low |
| | 9 FU1 (high – Bit) | Status FU1 (high Bit) | 0 | 0 |
| | 10 ... 11 | Status FU2 | 0 | 1 |
| | 12 ... 13 | Status FU3 | 1 | 0 |
| | 14 ... 15 | Status FU4 | 1 | 1 |
| | | | | Bedeutung |
| | | | | FU ist Offline |
| | | | | FU ist unbekannt |
| | | | | FU ist Online |
| | | | | FU verloren * |

* Gerät ausgeschaltet

| P174 Zustand Digitaleing. | | | | |
|---------------------------|--|--------------------------------|--|--|
| Anzeigebereich | 0000 ... 1111 <small>(bin)</small> | | | |
| Beschreibung | Aktuelles Abbild der Schaltzustände der digitalen Eingänge | | | |
| Hinweis | SK CSX-3... Anzeige erfolgt in hexadezimalen Format SK PAR-3... Anzeige erfolgt in binärem Format | | | |
| Anzeigewerte | Wert (Bit) | Bedeutung | | |
| | 0 Digitaleing. 1 | Digitaleingang 1 der Baugruppe | | |
| | 1 Digitaleing. 2 | Digitaleingang 2 der Baugruppe | | |
| | 2 Digitaleing. 3 | Digitaleingang 3 der Baugruppe | | |
| | 3 Digitaleing. 4 | Digitaleingang 4 der Baugruppe | | |

| P175 Zustand Relais | | | | |
|-----------------------|--|-----------------------------------|--|--|
| Anzeigebereich | 00 ... 11 <small>(bin)</small> | | | |
| Beschreibung | Aktuelles Abbild der Schaltzustände der digitalen Ausgänge | | | |
| Hinweis | SK CSX-3... Anzeige erfolgt in hexadezimalen Format SK PAR-3... Anzeige erfolgt in binärem Format | | | |
| Anzeigewerte | Wert (Bit) | Bedeutung | | |
| | 0 Relais 1 | Digitaler Ausgang 1 der Baugruppe | | |
| | 1 Relais 2 | Digitaler Ausgang 2 der Baugruppe | | |

| P176 Aktuelle Spannung | | | | |
|------------------------|--------------------------------------|-------------------------|--|--|
| Anzeigebereich | -10,0 ... 10,0 V | | | |
| Arrays | [-01] = Analogeingang 1 | [-02] = Analogeingang 2 | | |
| | [-03] = Analogausgang 1 | [-04] = Analogausgang 2 | | |
| Beschreibung | Abbild der gemessenen Spannungshöhe. | | | |