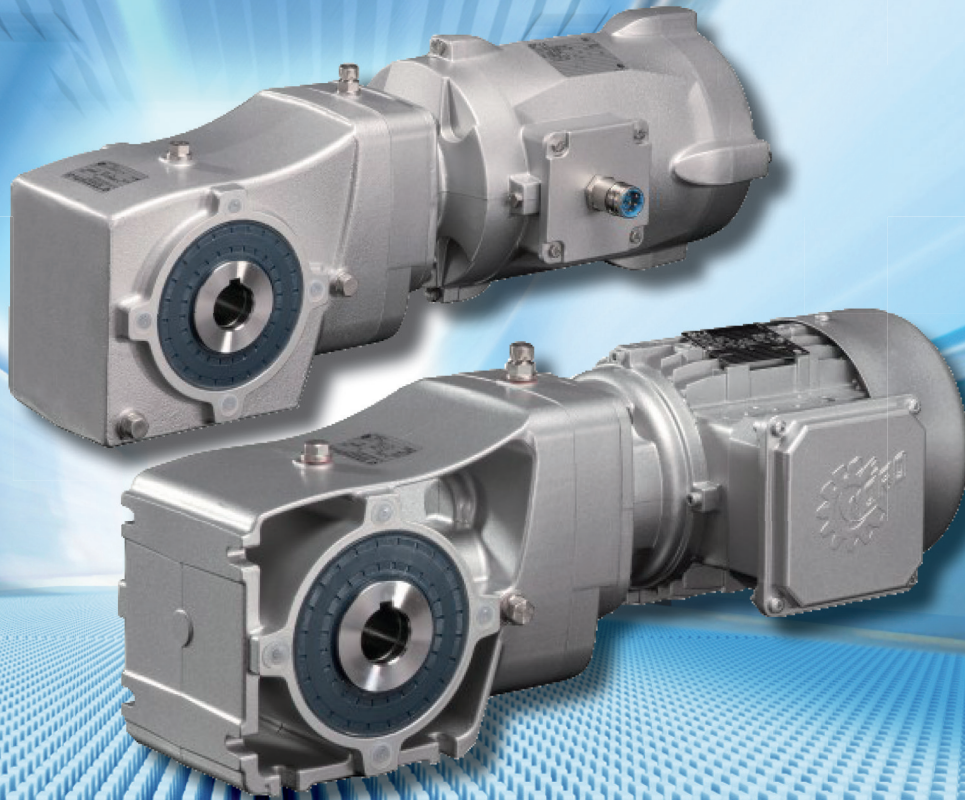


Intelligent Drivesystems, Worldwide Services



RU

G1014

IE1
Standard

IE2

IE3

**NORDBLOC.1 2-ступенчатые
конические редукторы**

SK 920072.1 – SK 92772.1
SK 930072.1 – SK 93772.1

NORD[®]
DRIVESYSTEMS

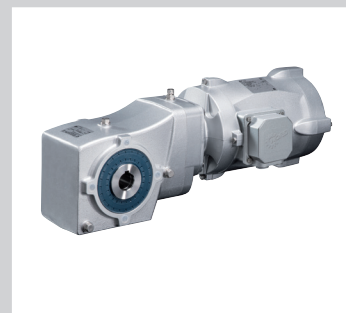
Содержание

ВВЕДЕНИЕ	A 1
НОРМЫ, ДИРЕКТИВЫ, НОМЕНКЛАТУРА	A 4
КОЛИЧЕСТВО ЗАЛИВАЕМОГО МАСЛА	A 9
ЛАКОКРАСОЧНОЕ ПОКРЫТИЕ	A 10
ТАБЛИЦА МОЩНОСТЕЙ И ЧАСТОТЫ ВРАЩЕНИЯ ..	B 2
ТАБЛИЦА МОЩНОСТЕЙ И ПЕРЕДАТОЧНЫХ ОТНОШЕНИЙ АДАПТЕРЫ W И IEC	B 13
ГАБАРИТНЫЕ ЧЕРТЕЖИ	B 20

SK 920072.1 - SK 92772.1



SK 930072.1 - SK 93772.1



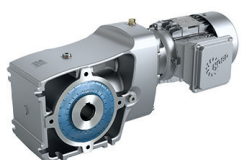


Штаб-квартира и технологический центр

- в г. Баргтехайде под Гамбургом

Механическое оборудование

Редукторы



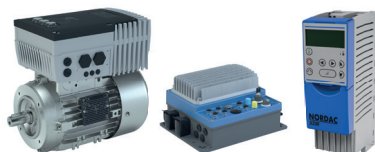
Электрические компоненты

Электродвигатели



Электронные компоненты

Преобразователи частоты, устройства плавного пуска



Инновационные приводные решения

- для более чем 100 отраслей промышленности



Редукторостроение



Двигателестроение



Производство преобразователей

7 самых современных заводов

- выпускают редукторы, электродвигатели, преобразователи по принципу «все из одних рук», в том числе и для комплексных приводных систем



Приведенная выше карта создана и предназначена исключительно для информации и не может использоваться для юридических целей. Поэтому мы не несем никакой ответственности за правомерность, правильность и полноту.

Дочерние предприятия и торговые партнеры в 89 странах на 5 континентах

- предлагают консультации специалистов
- помощь монтажных центров
- техническую поддержку
- сервисное обслуживание



Более 3 300 специалистов в разных странах

- находят решения с учетом конкретных потребностей заказчика

2-ступенчатые конические редукторы

Модельный ряд SK 920072.1- SK 92772.1 SK 930072.1- SK 93772.1



Введение

Ассортимент 2-ступенчатых конических редукторов включает 5 типоразмеров и два модельных ряда.

- SK920072.1 SK930072.1
- SK92072.1 SK93072.1
- SK92172.1 SK93172.1
- SK92372.1 SK93372.1
- SK92672.1 SK93672.1
- SK92772.1 SK93772.1

Каждый типоразмер представлен в обоих модельных рядах.

- **SK920072.1 - SK92772.1**

Модельный ряд Стандартный алюминиевый корпус (литье под давлением), фланец (B14) и возможность крепления на лапах (B5)

- **SK930072.1 - SK93772.1**

Модельный ряд Корпус (кокильное литье), закрытые поверхности, фланец B14

Редукторы выпускаются в 4 стандартных конструкционных исполнениях (см. изображения).

- **SK920072.1 - SK92772.1 A**

Корпус (литье под давлением), крепление на фланце (B14), исполнение с полым валом, крепление на лапах B5

- **SK930072.1 - SK93772.1 A**

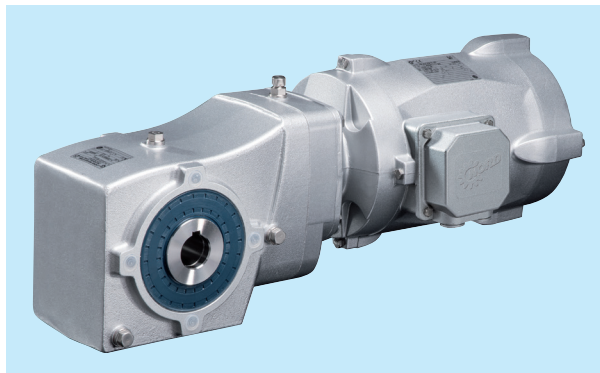
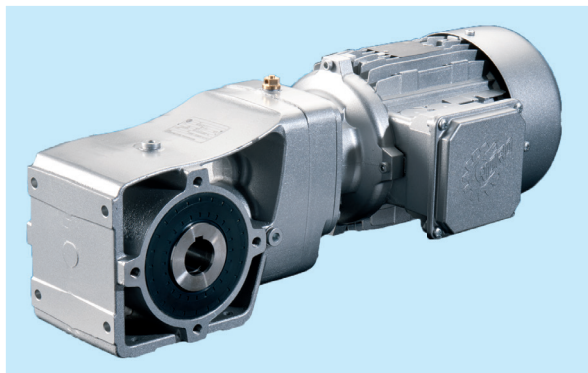
Корпус (кокильное литье), крепление на фланце B14, исполнение с полым валом

- **SK920072.1 - SK92772.1 V**

Корпус (литье под давлением), крепление на фланце B14, исполнение со сплошным валом, крепление на лапах B5

- **SK930072.1 - SK93772.1 V**

Корпус (кокильное литье), крепление на фланце B14, исполнение со сплошным валом



Стандартные конструкционные исполнения

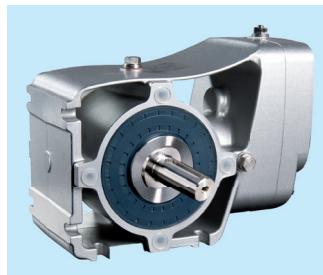
SK920072.1 - SK92772.1 A



SK930072.1 - SK93772.1 A



SK920072.1 - SK92772.1 V



SK930072.1 - SK93772.1 V



В редукторах SK930072.1 - SK93772.1 возможна механическая обработка горизонтальных и вертикальных поверхностей корпуса, что позволяет увеличить высоту оси до высоты модельного ряда SK920072.1 - SK92772.1. Кроме того, в корпусе можно сделать резьбовые отверстия в тех же местах, что и резьбовые отверстия в редукторах SK920072.1 - SK92772.1, с помощью которых фиксируется лапа. В результате, такой корпус может крепиться и на лапах, и на фланце **B14**. По запросу такое исполнение может быть выполнено в процессе дополнительной обработки.

Все типоразмеры и модели могут иметь следующее дополнительное оснащение:

- D Моментный рычаг
- F B5 Выходной фланец
- ASH Усадочная шайба с защитным кожухом
- B Крепежный элемент
- H Защитный кожух (для исполнений с полым валом)
- L Полый вал с двух сторон

С приводной стороны возможно следующее оснащение:

- Прямая установка на двигатель
- Адаптер IEC
- Адаптер NEMA
- W Цилиндр

Для всех вариантов исполнений можно выбрать тип литья: под давлением или кокильное **tupH zu**.

Структура таблиц мощностей и передаточных отношений для мотор-редукторов

0,55 кВт → мощность мотор-редуктора

Номинальная мощность двигателя

P ₁ [кВт]	n ₂ [мин ⁻¹]	M ₂ [Нм]	f _B	i _{ges}	F _R [кН]	F _A [кН]	F _{R VL} [кН]	F _{A VL} [кН]	Мотор-редуктор			IE1 kg	MM mm
									IE1	IE2	IE3		
0,55	21	248	2,0	66,96	10,2	25,0	-	-	SK 92772.1 - 80 S/4	SK 92772.1 - 80 SH/4		43,8	B30-31
	24	221	2,0	59,68	10,2	25,0	-	-					
	27	195	3,0	52,64	10,3	25,0	-	-					
	30	174	3,0	46,92	10,3	25,0	-	-					
	33	161	3,9	43,44	10,3	25,0	-	-					
										SK 93772.1 - 80 S/4	SK 93772.1 - 80 SH/4		
0,75	21	339	1,4	66,96	10,0	25,0	-	-	SK 92772.1 - 80 L/4	SK 92772.1 - 80 LH/4	SK 92772.1 - 80 LP/4	45,0	B30-31
	24	302	1,4	59,68	10,1	25,0	-	-					
	27	266	2,2	52,64	10,1	25,0	-	-					
	30	237	2,2	46,92	10,2	25,0	-	-					
	⋮									SK 93772.1 - 80 L/4	SK 93772.1 - 80 LH/4		

Допустимое значение поперечной силы со стороны выходного вала

в случае обычного шарикоподшипникового узла
указанные значения F_R рассчитаны для F_A = 0

Согласно Директиве по экологическому проектированию электропотребляющей продукции (2009/125/EG, распоряжение № 640/2009), в странах Европейского Союза в некоторых установках, требующих мощностей от 0,75 кВт до 375 кВт, разрешается использовать только двигатели с классом энергоэффективности не менее IE2. Несмотря на то, что Директива предписывает класс энергоэффективности для мощности от 0,75 кВт, NORD выпускает стандартные конфигурации двигателей мощностью от 0,55 кВт и выше с характеристиками, отвечающими классу IE2. Кроме того, NORD уже сегодня производит высокоэффективные двигатели IE3, выпуск которых, согласно Директиве, станет обязательным только в 2015 и 2017 годах. В некоторых ситуациях возможна эксплуатация старых двигателей с более низкой энергоэффективностью, например, класса IE1.

Эти исключения перечислены на странице ⇒ A5 каталога двигателей NORD M7000.

Таблица мощностей и передаточных чисел мотор-редукторов относится не только к мотор-редукторам более высокого класса энергоэффективности (IE2 и IE3), но и мотор-редукторам стандартного класса (IE1).

Допустимое осевое усилие на выходе

в случае обычного шарикоподшипникового узла
указанные значения F_A рассчитаны для F_R = 0

Перечисленные значения выходной частоты n₂, выходного момента M₂ и коэффициента условий работы f_B получены для номинальных частот вращения двигателей NORD класса IE2 (если мощность более 0,55 кВт) и для номинальных частот вращения двигателей NORD класса IE1 (если мощность менее 0,55 кВт).

Указанные в таблице значения выходной частоты n₂, выходного момента M₂ и коэффициента условий работы f_B, как правило, приводят к одним и тем же результатам в двигателях с разными классами энергоэффективности, так как отклонение частоты вращения в двигателях разных классов не превышает 3 %.

Точное значение частоты вращения в большей степени зависит от других факторов, таких как выходная частота вращения, эксплуатация на холостом ходу, с частичной или полной загрузкой и т.д.

Для приложений, в которых требуется очень точная частота вращения, просим оформлять запрос.

Каталог двигателей NORD M7000 содержит информацию о двигателях разных классов энергоэффективности (IE1, IE2, IE3).

Структура таблиц мощностей и передаточных отношений для типов W и IEC

SK 92772.1 - IEC → Тип редуктора
SK 92772.1 - W

Коэффициенты условий эксплуатации f_B для исполнений IEC такие же, как для исполнений с прямой установкой двигателя (мощность двигателя такая же). Значения f_B приведены на указанных страницах.

Типоразмеры двигателя IEC и стандартная мощность IEC согл. DIN EN 50347

	i_{ges}	n_2 $n_1 = 1400 \text{ мин}^{-1}$ [мин ⁻¹]	M_{2max} $f_B = 1$ [Нм]	W			IEC								
				P_{1max}		$f_B \geq 1$	$f_B \Rightarrow \text{B2-11}$								
				$n_1 = 1400 \text{ мин}^{-1}$	$n_1 = 930 \text{ мин}^{-1}$	$n_1 = 700 \text{ мин}^{-1}$	63	71	80	90	100	112	132		
SK 92772.1	66,96	21	489	1,07	0,71	0,54				*					
	59,68	23	436	1,07	0,71	0,54				*					
	52,64	27	578	1,61	1,07	0,80									
⋮															
	5,12	273	505	9,20	6,11	4,60									
	4,17	336	496	9,20	6,11	4,60									

Тип редуктора

Передаточное число

Частота вращения выходного вала

макс. крутящий момент выходного вала, тип W при $f_B = 1$

текст, выделенный курсивом:
макс. приводная мощность P_{1max} (тип W)
стандартный текст (не выделен курсивом):
при P_{1max} коэффициент условий работы $f_B = 1$

текст, выделенный курсивом:
при P_{1max} коэффициент условий работы $f_B > 1$

Значок звездочки означает: Внимание!
не допускать превышения макс. приводной мощности P_{1max} (тип W)

закрашенное поле означает:
имеется IEC-адаптер для данного типоразмера двигателя IEC и данного передаточного числа.

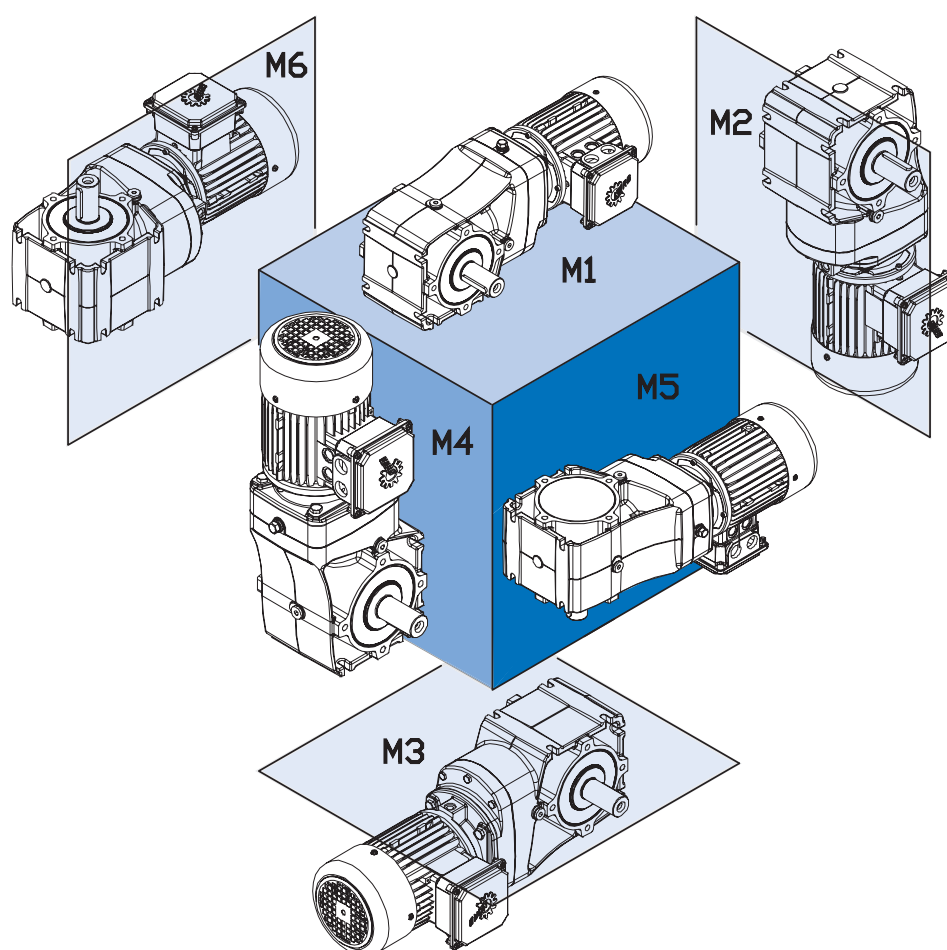
Допуски

Категория	Информация			
Приводные и выходные валы	<p>Допуски на диаметры валов (DIN 478): $\varnothing 14 - \varnothing 40 \text{ мм} = \text{ISO h6}$</p> <p>Резьбовые отверстия:</p> <ul style="list-style-type: none"> = $\varnothing 14 - \varnothing 16 \text{ мм} \rightarrow \text{M5}$ > $\varnothing 16 - \varnothing 21 \text{ мм} \rightarrow \text{M6}$ > $\varnothing 21 - \varnothing 24 \text{ мм} \rightarrow \text{M8}$ > $\varnothing 24 - \varnothing 30 \text{ мм} \rightarrow \text{M10}$ > $\varnothing 30 - \varnothing 38 \text{ мм} \rightarrow \text{M12}$ > $\varnothing 38 - \varnothing 50 \text{ мм} \rightarrow \text{M16}$ 			
Полые валы	Допуски на полые валы - $\varnothing 14$ (DIN 748) по ISO H7			
Призматические шпонки	Призматические шпонки по DIN 6885, лист 1			
Высота оси:	Высота оси «h» по DIN 747			
Фланцы	Допуски на диаметр окружности центров отверстий (DIN EN 50347) Допуски на диаметр центрирования фланца по ISO j6			
Адаптер IEC	Допуски на диаметр окружности центров отверстий (DIN EN 50347) Допуски на диаметр центрирования фланца по ISO H7			
Двигатели	<p>В ряде случаев размеры двигателей могут отличаться от указанных.</p> <table style="border: none;"> <tr> <td style="vertical-align: middle;"> <ul style="list-style-type: none"> g1Bre kBre oBre mBre nBre pBre </td> <td style="font-size: 3em; vertical-align: middle; padding: 0 10px;">}</td> <td style="vertical-align: middle;">Размеры тормозного двигателя</td> </tr> </table>	<ul style="list-style-type: none"> g1Bre kBre oBre mBre nBre pBre 	}	Размеры тормозного двигателя
<ul style="list-style-type: none"> g1Bre kBre oBre mBre nBre pBre 	}	Размеры тормозного двигателя		
Корпус	Корпусы изготовлены методом литья. Поэтому в силу особенностей производства размеры корпуса с необработанной поверхностью могут незначительно отличаться от указанных номинальных размеров.			
Резьба	Резьба крепления в литых элементах (корпуса, навесной адаптер IEC) со стороны установки представляет собой обычную резьбу DIN 13-1.			

Монтажные положения - номенклатура

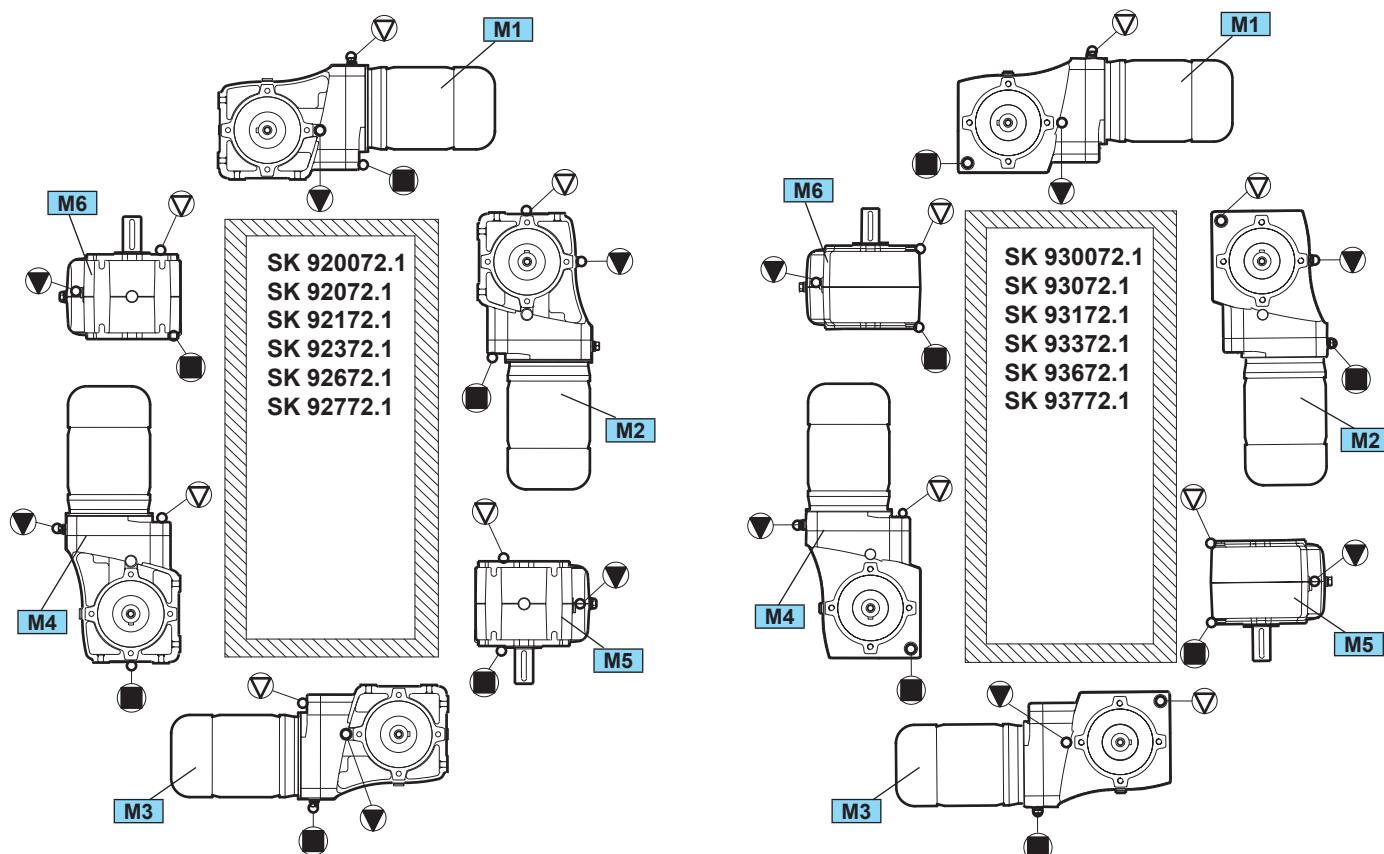
Getriebebau NORD предлагает шесть монтажных положений для редукторов и мотор-редукторов (M1-M6), которые изображены на иллюстрации ниже. При заказе необходимо указать монтажное положение устройства. Использование оборудования в другом монтажном положении приведет к изменению расхода масла, а также, возможно, потребует дополнительных мер, например, установки закрытых подшипников качения. Невыполнение требуемых мер может привести к повреждению устройства. Возможно использование редуктора в другом монтажном положении, полученном путем поворота основного монтажного положения. В этом случае просим оформлять запрос.

Изображения основных исполнений с указанием положений маслоизмерительных пробок и пробок для выпуска воздуха и слива масла приведены на стр. ⇒ [A8](#).



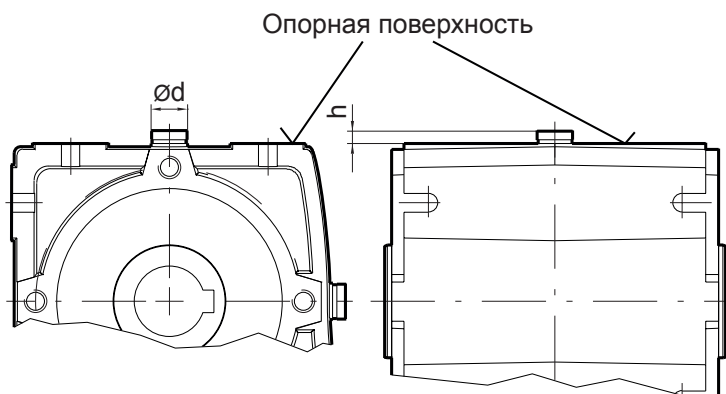
Резьбовые пробки маслоналивного отверстия в разных монтажных положениях

		
Выпуск воздуха	Уровень масла	Слив масла

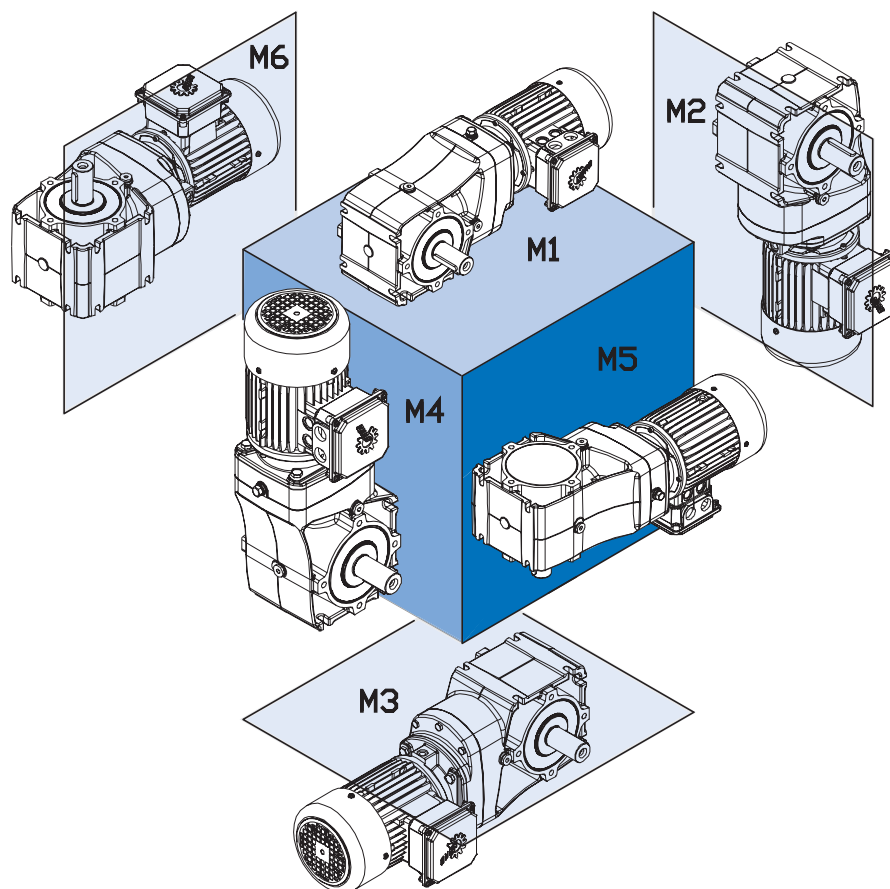


Редукторы модельного ряда SK 92(х)х72.1 имеют конструктивную особенность, из-за которой пробки выпуска воздуха и сброса давления можно установить только со стороны, противоположной двигателю. Поэтому эти пробки должны всегда выступать над опорной поверхностью.

Свободные размеры $\varnothing d$ и h указаны в следующей таблице и определяются по размеру редуктора. Эти размеры необходимо учитывать при присоединении со стороны установки.

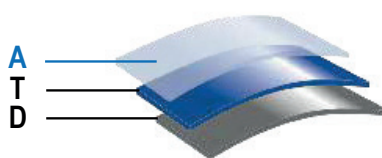
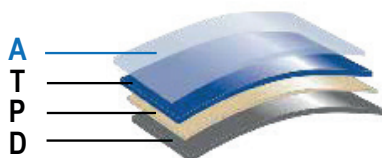
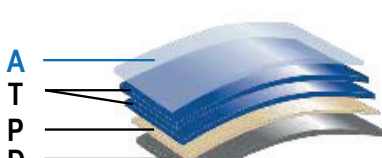
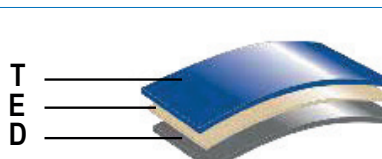
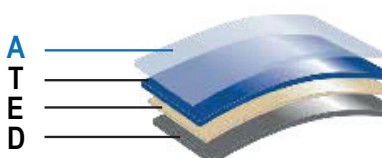
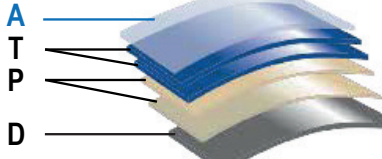
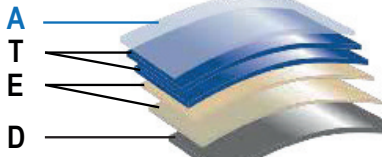


Редуктор	Пробка выпуска воздуха или сброса давления	$\varnothing d$ [мм]	h [мм]
SK 920072.1	M8 x 1,0	15	12
SK 92072.1	M8 x 1,0	15	12
SK 92172.1	M10 x 1,0	17	15
SK 92372.1	M12 x 1,5	21	15
SK 92672.1	M12 x 1,5	21	15
SK 92772.1	M12 x 1,5	21	15



Тип		 [L]					
		M1	M2	M3	M4	M5	M6
	SK 920072.1	0,210	0,470	0,360	0,340	0,280	0,280
	SK 92072.1	0,260	0,490	0,420	0,540	0,290	0,310
	SK 92172.1	0,340	0,610	0,520	0,670	0,420	0,480
	SK 92372.1	0,430	0,920	0,730	0,830	0,550	0,610
	SK 92672.1	0,850	1,60	1,20	1,50	1,02	1,02
	SK 92772.1	1,30	2,65	1,86	2,70	1,60	1,60
	SK 930072.1	0,280	0,650	0,560	0,540	0,390	0,390
	SK 93072.1	0,390	0,930	0,790	1,02	0,490	0,620
	SK 93172.1	0,600	1,17	0,940	1,22	0,650	0,850
	SK 93372.1	1,00	1,97	1,65	2,14	1,12	1,34
	SK 93672.1	1,80	3,23	2,71	3,80	2,02	2,45
	SK 93772.1	2,72	4,63	3,70	5,80	2,93	3,25

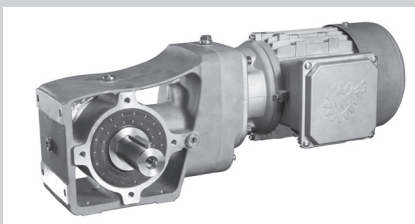
При заказе редукторов NORD модельного ряда SK 92(x)x72.1 следует учитывать, что покрытие лаком возможно только для моделей до F2 (Serie). Модельный ряд SK 93(x)x72.1 не имеет ограничений на покрытие лаком.

Покрытие / область применения	Класс**	Структура	Толщина слоя *
Basic Basic+ Эксплуатация в помещениях <i>Прежнее обозначение F2</i>	C2		50 - 90 мкм
NORD Severe Duty 2 NORD Severe Duty 2+ Эксплуатация в помещениях и эксплуатация вне помещений с защитой (например, в открытых, неотапливаемых павильонах) <i>Прежнее обозначение F3.0</i>	C2		110 - 150 мкм
NORD Severe Duty 3 NORD Severe Duty 3+ Для эксплуатации вне помещений, в городской и промышленной среде с низким уровнем воздействия <i>Прежнее обозначение F3.1</i>	C3		160 - 200 мкм
NORD Severe Chem Duty 3 Нормальное химическое воздействие <i>Прежнее обозначение F3.4</i>	C3		100 - 140 мкм
NORD Severe Food Duty 3 NORD Severe Food Duty 3+ Зоны упаковки пищевой продукции <i>Прежнее обозначение F3.5</i>	C3		100 - 140 мкм
NORD Severe Duty 4 NORD Severe Duty 4+ Для эксплуатации вне помещений, в городской и промышленной среде со средним уровнем воздействия <i>Прежнее обозначение F3.2</i>	C4		220 - 260 мкм
NORD Severe Duty 5 NORD Severe Duty 5+ Для эксплуатации вне помещений, в городской и промышленной среде с высоким уровнем воздействия <i>Прежнее обозначение F3.3</i>	C5		200 - 240 мкм

A	Возможно дополнительное использование очистить пальто слой (+ другие варианты) Толщина покрытия + 25 мкм	T	2-компонентный полиуретановый кроющий лак
		E	2-компонентная цинк-фосфатная эпоксидная грунтовка
Z	Заполнение швов и контурных углублений уплотняющей мастикой на основе полиуретана возможно с применением NSD2, NSD3 и NSD4 Включено в NSD5	P	2-компонентная полиуретановая грунтовка
		D	1-компонентная погружная грунтовка (только для чугунного корпуса)

** аналогично классификации условий окружающей среды по DIN EN ISO 12944-2

* Протокол контроля толщины покрытия на основании ISO 19840 предоставляется по запросу.

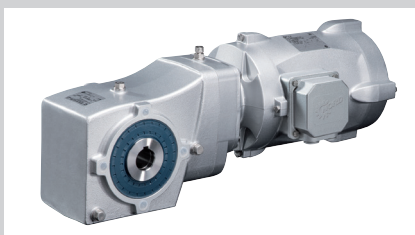


ХАРАКТЕРИСТИКИ МОТОР-РЕДУКТОРОВ

Таблица мощностей и частот вращения . . . В - 2

Таблицы мощностей и передаточных чисел

Адаптеры W и IEC В - 13

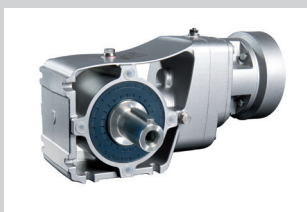
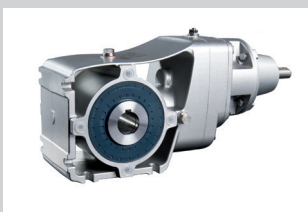



РАЗМЕРНЫЕ ЧЕРТЕЖИ

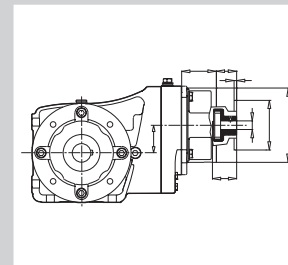
Мотор-редукторы В - 20

Адаптеры W и IEC В - 45

Опция- крепление корпуса на лапах В - 57

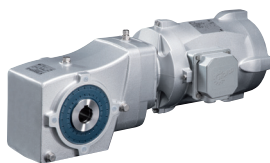
F_R	F_A	F_{RVL}	F_{AVL}	Gear unit m
[kN]	[kN]	[kN]	[kN]	IE1 IE2
6,6	15,0	-	-	SK 92372.1 - 63 S/4
6,6	15,0	-	-	SK 93372.1 - 63 S/4
4,9	12,0	-	-	SK 92172.1 - 63 S/4
4,9	12,0	-	-	- 63 S/4



0,12 kW
0,18 kW



P ₁ [kW]	n ₂ [min ⁻¹]	M ₂ [Nm]	f _B	i _{ges}	F _R [kN]	F _A [kN]	F _{R VL} [kN]	F _{A VL} [kN]	Мотор-редуктор			IE1 kg	mm mm					
									IE1	IE2	IE3							
0,12	24	48	3,3	55,49	6,6	15,0	-	-	SK 92372.1 - 63 S/4		SK 92372.1 - 63 SP/4	16,1	B26-27					
	27	42	3,3	49,46	6,6	15,0	-	-	SK 93372.1 - 63 S/4		SK 93372.1 - 63 SP/4		B38-39					
	19	60	1,2	70,00	4,9	12,0	-	-	SK 92172.1 - 63 S/4		SK 92172.1 - 63 SP/4	11,2	B24-25					
	21	55	1,2	63,78	4,9	12,0	-	-										
	24	48	1,2	56,00	4,9	12,0	-	-										
	29	40	2,3	46,43	4,9	12,0	-	-										
	32	36	2,8	42,30	4,9	12,0	-	-										
	34	33	2,8	38,75	4,9	12,0	-	-										
	36	32	2,8	37,14	4,9	12,0	-	-										
	38	30	3,6	35,31	4,9	12,0	-	-										
	43	27	4,1	31,00	4,9	12,0	-	-										
	47	24	4,5	28,24	4,9	12,0	-	-										
	47	24	4,5	28,24	4,9	12,0	-	-										
	54	21	5,6	24,80	4,9	12,0	-	-										
	54	21	5,6	24,80	4,9	12,0	-	-										
	65	18	5,9	20,67	4,9	12,0	-	-										
	65	18	5,9	20,67	4,9	12,0	-	-										
	88	13	7,1	15,23	4,9	12,0	-	-										
	96	12	9,1	13,87	4,9	12,0	-	-	SK 93172.1 - 63 S/4		SK 93172.1 - 63 SP/4	B36-37						
22	53	1,1	61,88	5,0	9,0	-	-	SK 92072.1 - 63 S/4		SK 92072.1 - 63 SP/4	9,5	B22-23						
25	46	1,1	53,78	5,0	9,0	-	-											
28	41	1,1	47,67	5,0	9,0	-	-											
33	35	1,7	40,98	5,0	9,0	-	-											
37	31	2,1	35,62	5,0	9,0	-	-											
42	27	2,4	31,57	5,0	9,0	-	-											
49	23	2,8	27,16	5,0	9,0	-	-											
55	21	3,8	24,07	5,0	9,0	-	-											
64	18	4,5	20,80	5,0	9,0	-	-											
72	16	3,8	18,52	5,0	9,0	-	-											
83	14	4,8	16,00	5,0	9,0	-	-											
104	11	5,4	12,78	5,0	9,0	-	-											
120	10	6,8	11,11	5,0	9,0	-	-											
136	8	9,0	9,85	5,0	9,0	-	-											
154	7	9,9	8,67	5,0	9,0	-	-											
176	7	11,1	7,58	5,0	9,0	-	-											
200	6	11,9	6,67	5,0	9,0	-	-											
229	5	14,4	5,83	5,0	9,0	-	-											
258	4	15,1	5,17	4,8	9,0	-	-											
287	4	16,3	4,65	4,6	8,8	-	-											
336	3	19,9	3,97	4,4	8,4	-	-											
373	3	21,5	3,58	4,3	8,1	-	-	SK 93072.1 - 63 S/4		SK 93072.1 - 63 SP/4	B34-35							
29	39,9	0,9	47,67	3,0	5,6	-	-	SK 920072.1 - 63 S/4		SK 920072.1 - 63 SP/4	8,0	B20-21						
33	34,8	1,1	41,56	3,0	5,6	-	-											
37	30,7	1,2	36,67	3,0	5,6	-	-											
43	26,4	1,4	31,57	3,0	5,6	-	-											
50	23,0	1,7	27,52	3,0	5,6	-	-											
56	20,3	2,2	24,29	3,0	5,6	-	-											
67	17,2	2,6	20,53	3,0	5,6	-	-											
74	15,5	3,2	18,52	3,0	5,6	-	-											
86	13,4	3,7	16,00	3,0	5,6	-	-											
101	11,3	4,4	13,53	3,0	5,6	-	-											
111	10,3	4,8	12,33	3,0	5,6	-	-						SK 930072.1 - 63 S/4		SK 930072.1 - 63 SP/4	B32-33		
0,18	25	70	2,3	55,49	6,6	15,0	-						-	SK 92372.1 - 63 L/4		SK 92372.1 - 63 LP/4	16,7	B26-27
	27	63	2,3	49,46	6,6	15,0	-						-					
	29	59	3,1	46,64	6,6	15,0	-	-										
	33	52	3,5	41,46	6,6	15,0	-	-	SK 93372.1 - 63 L/4		SK 93372.1 - 63 LP/4	B38-39						



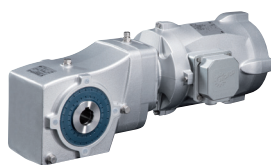
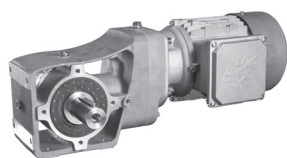
0,18 kW
0,25 kW

P ₁ [kW]	n ₂ [min ⁻¹]	M ₂ [Nm]	f _B	i _{ges}	F _R [kN]	F _A [kN]	F _{R VL} [kN]	F _{A VL} [kN]	Мотор-редуктор			IE1 kg	mm mm				
									IE1	IE2	IE3						
0,18	19	88	0,8	70,00	4,8	12,0	-	-	SK 92172.1 - 63 L/4	SK 92172.1 - 63 LP/4	11,8	B24-25					
	21	81	0,8	63,78	4,8	12,0	-	-									
	24	71	0,8	56,00	4,8	12,0	-	-									
	29	59	1,6	46,43	4,9	12,0	-	-									
	32	53	1,9	42,30	4,9	12,0	-	-									
	35	49	1,9	38,75	4,9	12,0	-	-									
	37	47	1,9	37,14	4,9	12,0	-	-									
	39	45	2,4	35,31	4,9	12,0	-	-									
	44	39	2,8	31,00	4,9	12,0	-	-									
	48	36	3,0	28,24	4,9	12,0	-	-									
	55	31	3,8	24,80	4,9	12,0	-	-									
	66	26	4,0	20,67	4,9	12,0	-	-									
	89	19	4,8	15,23	4,9	12,0	-	-									
	98	18	6,2	13,87	4,9	12,0	-	-									
														SK 93172.1 - 63 L/4	SK 93172.1 - 63 LP/4		B36-37
		22	78	0,8	61,88	5,0	9,0	-					-	SK 92072.1 - 63 L/4	SK 92072.1 - 63 LP/4	10,1	B22-23
		25	68	0,8	53,78	5,0	9,0	-					-				
		29	60	0,8	47,67	5,0	9,0	-					-				
		33	52	1,1	40,98	5,0	9,0	-					-				
	38	45	1,4	35,62	5,0	9,0	-	-									
	43	40	1,6	31,57	5,0	9,0	-	-									
	50	34	1,9	27,16	5,0	9,0	-	-									
	56	30	2,6	24,07	5,0	9,0	-	-									
	65	26	3,1	20,80	5,0	9,0	-	-									
	73	23	2,6	18,52	5,0	9,0	-	-									
	85	20	3,3	16,00	5,0	9,0	-	-									
	106	16	3,7	12,78	5,0	9,0	-	-									
	122	14	4,6	11,11	5,0	9,0	-	-									
	138	12	6,1	9,85	5,0	9,0	-	-									
	157	11	6,8	8,67	5,0	9,0	-	-									
	180	10	7,5	7,58	5,0	9,0	-	-									
	204	8	8,1	6,67	5,0	9,0	-	-									
	233	7	9,8	5,83	4,9	9,0	-	-									
	263	7	10,3	5,17	4,7	9,0	-	-									
	292	6	11,0	4,65	4,6	8,7	-	-									
	342	5	13,5	3,97	4,4	8,3	-	-									
	380	5	14,6	3,58	4,2	8,0	-	-									
									SK 93072.1 - 63 L/4	SK 93072.1 - 63 LP/4		B34-35					
	38	45,5	0,8	36,67	3,0	5,6	-	-	SK 920072.1 - 63 L/4	SK 920072.1 - 63 LP/4	8,6	B20-21					
	44	39,2	1,0	31,57	3,0	5,6	-	-									
	50	34,2	1,2	27,52	3,0	5,6	-	-									
	57	30,1	1,5	24,29	3,0	5,6	-	-									
	67	25,5	1,8	20,53	3,0	5,6	-	-									
	75	23,0	2,2	18,52	3,0	5,6	-	-									
	87	19,9	2,5	16,00	3,0	5,6	-	-									
	102	16,8	3,0	13,53	3,0	5,6	-	-									
	112	15,3	3,3	12,33	3,0	5,6	-	-									
	133	12,9	3,9	10,43	3,0	5,6	-	-									
													SK 930072.1 - 63 L/4	SK 930072.1 - 63 LP/4		B32-33	
0,25	21	116	4,2	66,96	10,4	25,0	-	-					SK 92772.1 - 71 S/4	SK 92772.1 - 71 SP/4	40,2	B30-31	
	23	103	4,2	59,68	10,4	25,0	-	-									
										SK 93772.1 - 71 S/4	SK 93772.1 - 71 SP/4		B42-43				
	28	84	3,8	48,56	8,4	20,0	-	-	SK 92672.1 - 71 S/4	SK 92672.1 - 71 SP/4	28,8	B28-29					
													SK 93672.1 - 71 S/4	SK 93672.1 - 71 SP/4		B40-41	

0,25 kW
0,37 kW



P ₁ [kW]	n ₂ [min ⁻¹]	M ₂ [Nm]	f _B	i _{ges}	F _R [kN]	F _A [kN]	F _{R VL} [kN]	F _{A VL} [kN]	Мотор-редуктор			IE1 kg	mm mm		
									IE1	IE2	IE3				
0,25	25	96	1,6	55,49	6,5	15,0	-	-	SK 92372.1 - 71 S/4	SK 92372.1 - 71 SP/4	17,9	B26-27			
	28	86	1,6	49,46	6,5	15,0	-	-							
	30	81	2,3	46,64	6,5	15,0	-	-							
	33	72	2,6	41,46	6,6	15,0	-	-							
	38	64	2,9	36,80	6,6	15,0	-	-							
	42	57	3,5	32,80	6,6	15,0	-	-	SK 93372.1 - 71 S/4	SK 93372.1 - 71 SP/4	17,9	B38-39			
	30	80	1,2	46,43	4,8	12,0	-	-							
	33	73	1,4	42,30	4,8	12,0	-	-	SK 92172.1 - 71 S/4	SK 92172.1 - 71 SP/4	13,0	B24-25			
	36	67	1,4	38,75	4,8	12,0	-	-							
	37	64	1,4	37,14	4,8	12,0	-	-							
	39	61	1,8	35,31	4,9	12,0	-	-							
	45	54	2,0	31,00	4,9	12,0	-	-							
	49	49	2,2	28,24	4,9	12,0	-	-							
	56	43	2,8	24,80	4,9	12,0	-	-							
	67	36	2,9	20,67	4,9	12,0	-	-							
91	26	3,5	15,23	4,9	12,0	-	-								
99	24	4,5	13,87	4,9	12,0	-	-	SK 93172.1 - 71 S/4					SK 93172.1 - 71 SP/4	13,0	B36-37
34	71	0,8	40,98	5,0	9,0	-	-								
39	62	1,1	35,62	5,0	9,0	-	-	SK 92072.1 - 71 S/4					SK 92072.1 - 71 SP/4	11,3	B22-23
44	55	1,2	31,57	5,0	9,0	-	-								
51	47	1,4	27,16	5,0	9,0	-	-								
57	42	1,9	24,07	5,0	9,0	-	-								
66	36	2,3	20,80	5,0	9,0	-	-								
75	32	1,9	18,52	5,0	9,0	-	-								
86	28	2,4	16,00	5,0	9,0	-	-								
108	22	2,7	12,78	5,0	9,0	-	-								
124	19	3,4	11,11	5,0	9,0	-	-								
140	17	4,5	9,85	5,0	9,0	-	-								
159	15	4,9	8,67	5,0	9,0	-	-								
182	13	5,5	7,58	5,0	9,0	-	-								
207	12	5,9	6,67	5,0	9,0	-	-								
237	10	7,1	5,83	4,9	9,0	-	-								
267	9	7,5	5,17	4,7	8,9	-	-								
296	8	8,1	4,65	4,5	8,6	-	-								
347	7	9,9	3,97	4,3	8,2	-	-								
385	6	10,7	3,58	4,2	7,9	-	-	SK 93072.1 - 71 S/4	SK 93072.1 - 71 SP/4	11,3	B34-35				
51	46,4	0,9	27,52	3,0	5,6	-	-								
58	41,0	1,1	24,29	3,0	5,6	-	-	SK 920072.1 - 71 S/4	SK 920072.1 - 71 SP/4	9,8	B20-21				
69	34,6	1,3	20,53	3,0	5,6	-	-								
76	31,2	1,6	18,52	3,0	5,6	-	-								
88	27,0	1,9	16,00	3,0	5,6	-	-								
105	22,8	2,2	13,53	3,0	5,6	-	-								
115	20,8	2,4	12,33	3,0	5,6	-	-								
136	17,6	2,8	10,43	3,0	5,6	-	-								
158	15,1	3,3	8,97	3,0	5,6	-	-								
187	12,8	3,9	7,58	3,0	5,6	-	-								
212	11,2	4,4	6,67	3,0	5,6	-	-								
221	10,8	4,6	6,40	3,0	5,6	-	-								
251	9,5	4,7	5,64	3,0	5,6	-	-								
274	8,7	4,3	5,17	3,0	5,6	-	-					SK 930072.1 - 71 S/4	SK 930072.1 - 71 SP/4	9,8	B32-33
21	171	2,9	66,96	10,3	25,0	-	-								
23	153	2,9	59,68	10,4	25,0	-	-					SK 92772.1 - 71 L/4	SK 92772.1 - 71 SP/4	41,1	B30-31
28	124	2,6	48,56	8,4	20,0	-	-								
32	111	2,8	43,28	8,4	20,0	-	-					SK 93772.1 - 71 L/4	SK 93772.1 - 71 SP/4	41,1	B42-43
79	45	7,1	17,46	8,5	20,0	-	-								
28	124	2,6	48,56	8,4	20,0	-	-	SK 92672.1 - 71 L/4	SK 92672.1 - 71 SP/4	29,7	B28-29				
32	111	2,8	43,28	8,4	20,0	-	-								
79	45	7,1	17,46	8,5	20,0	-	-	SK 93672.1 - 71 L/4	SK 93672.1 - 71 SP/4	29,7	B40-41				
28	124	2,6	48,56	8,4	20,0	-	-								



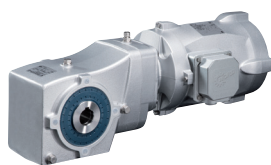
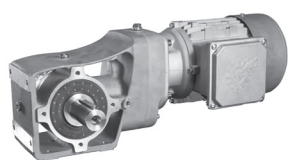
0,37 kW
0,55 kW

P ₁ [kW]	n ₂ [min ⁻¹]	M ₂ [Nm]	f _B	i _{ges}	F _R [kN]	F _A [kN]	F _{RVL} [kN]	F _{AVL} [kN]	Мотор-редуктор			IE1 kg	mm mm
									IE1	IE2	IE3		
0,37	25	142	1,1	55,49	6,4	15,0	-	-	SK 92372.1 - 71 L/4		SK 92372.1 - 71 LP/4	18,8	B26-27
	28	127	1,1	49,46	6,4	15,0	-	-					
	30	119	1,5	46,64	6,4	15,0	-	-					
	33	106	1,7	41,46	6,5	15,0	-	-					
	38	94	2,0	36,80	6,5	15,0	-	-					
	42	84	2,4	32,80	6,5	15,0	-	-	SK 93372.1 - 71 L/4		SK 93372.1 - 71 LP/4		B38-39
	36	99	0,9	38,75	4,7	12,0	-	-					
	39	90	1,2	35,31	4,7	12,0	-	-					
	45	79	1,4	31,00	4,8	12,0	-	-					
	49	72	1,5	28,24	4,8	12,0	-	-					
	56	63	1,9	24,80	4,8	12,0	-	-	SK 92172.1 - 71 L/4		SK 92172.1 - 71 LP/4	13,9	B24-25
	67	53	2,0	20,67	4,9	12,0	-	-					
	91	39	2,4	15,23	4,9	12,0	-	-					
	99	36	3,0	13,87	4,9	12,0	-	-					
	112	32	3,4	12,34	4,9	12,0	-	-					
113	31	3,7	12,18	4,9	12,0	-	-	SK 93172.1 - 71 L/4		SK 93172.1 - 71 LP/4		B36-37	
51	70	0,9	27,16	5,0	9,0	-	-						
57	62	1,3	24,07	5,0	9,0	-	-						
66	53	1,5	20,80	5,0	9,0	-	-						
75	47	1,3	18,52	5,0	9,0	-	-						
86	41	1,6	16,00	5,0	9,0	-	-	SK 92072.1 - 71 L/4		SK 92072.1 - 71 LP/4	12,2	B22-23	
108	33	1,8	12,78	5,0	9,0	-	-						
124	28	2,3	11,11	5,0	9,0	-	-						
140	25	3,0	9,85	5,0	9,0	-	-						
159	22	3,3	8,67	5,0	9,0	-	-						
182	19	3,7	7,58	5,0	9,0	-	-	SK 93072.1 - 71 L/4		SK 93072.1 - 71 LP/4		B34-35	
207	17	4,0	6,67	5,0	9,0	-	-						
237	15	4,8	5,83	4,8	9,0	-	-						
267	13	5,1	5,17	4,6	8,7	-	-						
296	12	5,5	4,65	4,5	8,5	-	-						
347	10	6,7	3,97	4,3	8,1	-	-	SK 920072.1 - 71 L/4		SK 920072.1 - 71 LP/4	10,7	B20-21	
385	9	7,2	3,58	4,1	7,8	-	-						
76	46,6	1,1	18,52	3,0	5,6	-	-						
88	40,2	1,2	16,00	3,0	5,6	-	-						
104	34,0	1,5	13,53	3,0	5,6	-	-						
114	31,0	1,6	12,33	3,0	5,6	-	-	SK 930072.1 - 71 L/4		SK 930072.1 - 71 LP/4		B32-33	
135	26,2	1,9	10,43	3,0	5,6	-	-						
157	22,6	2,2	8,97	3,0	5,6	-	-						
185	19,1	2,6	7,58	3,0	5,6	-	-						
211	16,8	3,0	6,67	3,0	5,6	-	-						
219	16,1	3,1	6,40	3,0	5,6	-	-	SK 92772.1 - 80 S/4	SK 92772.1 - 80 SH/4		43,8	B30-31	
249	14,2	3,2	5,64	3,0	5,6	-	-						
272	13,0	2,9	5,17	3,0	5,6	-	-						
312	11,3	3,5	4,50	3,0	5,6	-	-						
354	10,0	4,0	3,97	3,0	5,6	-	-						
418	8,4	4,7	3,36	3,0	5,6	-	-	SK 93772.1 - 80 S/4	SK 93772.1 - 80 SH/4			B42-43	
76	46,6	1,1	18,52	3,0	5,6	-	-						
88	40,2	1,2	16,00	3,0	5,6	-	-						
104	34,0	1,5	13,53	3,0	5,6	-	-						
114	31,0	1,6	12,33	3,0	5,6	-	-						
135	26,2	1,9	10,43	3,0	5,6	-	-	SK 92672.1 - 80 S/4	SK 92672.1 - 80 SH/4		32,4	B28-29	
157	22,6	2,2	8,97	3,0	5,6	-	-						
185	19,1	2,6	7,58	3,0	5,6	-	-						
211	16,8	3,0	6,67	3,0	5,6	-	-						
219	16,1	3,1	6,40	3,0	5,6	-	-						
249	14,2	3,2	5,64	3,0	5,6	-	-	SK 93672.1 - 80 S/4	SK 93672.1 - 80 SH/4			B38-39	
272	13,0	2,9	5,17	3,0	5,6	-	-						
312	11,3	3,5	4,50	3,0	5,6	-	-						
354	10,0	4,0	3,97	3,0	5,6	-	-						
418	8,4	4,7	3,36	3,0	5,6	-	-						

0,55 kW 0,75 kW



P ₁ [kW]	n ₂ IE2 [min ⁻¹]	M ₂ [Nm]	f _B	i _{ges}	F _R [kN]	F _A [kN]	F _{R VL} [kN]	F _{A VL} [kN]	Мотор-редуктор			IE2 kg	mm mm			
									IE1	IE2	IE3					
0,55	30	173	1,1	46,64	6,2	15,0	-	-	SK 92372.1 - 80 S/4	SK 92372.1 - 80 SH/4		21,5	B26-27			
	34	153	1,2	41,46	6,3	15,0	-	-								
	39	136	1,4	36,80	6,4	15,0	-	-								
	43	121	1,6	32,80	6,4	15,0	-	-								
	51	104	1,8	28,11	6,5	15,0	-	-								
	57	93	2,4	25,06	6,5	15,0	-	-								
	63	83	2,2	22,49	6,5	15,0	-	-								
	71	74	3,0	20,04	6,5	15,0	-	-								
	77	68	2,7	18,33	6,6	15,0	-	-								
	90	59	3,1	15,84	6,6	15,0	-	-								
101	52	4,2	14,12	6,6	15,0	-	-	SK 93372.1 - 80 S/4	SK 93372.1 - 80 SH/4			B38-39				
	50	104	1,0	28,24	4,7	12,0	-	-	SK 92172.1 - 80 S/4	SK 92172.1 - 80 SH/4		16,6	B24-25			
	57	92	1,3	24,80	4,7	12,0	-	-								
	69	76	1,4	20,67	4,8	12,0	-	-								
	93	56	1,7	15,23	4,9	12,0	-	-								
	102	51	2,1	13,87	4,9	12,0	-	-								
	115	46	2,4	12,34	4,9	12,0	-	-								
	117	45	2,5	12,18	4,9	12,0	-	-								
	131	40	2,8	10,83	4,9	12,0	-	-								
	140	38	2,5	10,15	4,9	12,0	-	-	SK 93172.1 - 80 S/4	SK 93172.1 - 80 SH/4					B36-37	
		68	77	1,1	20,80	5,0	9,0	-	-	SK 92072.1 - 80 S/4	SK 92072.1 - 80 SH/4				14,9	B22-23
89		59	1,1	16,00	5,0	9,0	-	-								
111		47	1,2	12,78	5,0	9,0	-	-								
128		41	1,6	11,11	5,0	9,0	-	-								
144		36	2,1	9,85	5,0	9,0	-	-								
164		32	2,3	8,67	5,0	9,0	-	-								
187		28	2,6	7,58	5,0	9,0	-	-								
213		25	2,8	6,67	4,8	9,0	-	-								
244		22	3,3	5,83	4,7	8,8	-	-								
275		19	3,5	5,17	4,5	8,5	-	-								
305		17	3,8	4,65	4,4	8,2	-	-								
357		15	4,6	3,97	4,2	7,8	-	-								
397		13	5,0	3,58	4,0	7,6	-	-	SK 93072.1 - 80 S/4	SK 93072.1 - 80 SH/4			B34-35			
		89	59,2	0,8	16,00	3,0	5,6	-	-	SK 920072.1 - 80 S/4	SK 920072.1 - 80 SH/4	SK 920072.1 - 80 SP/4	13,6	B20-21		
		105	50,0	1,0	13,53	3,0	5,6	-	-							
	115	45,6	1,1	12,33	3,0	5,6	-	-								
	136	38,6	1,3	10,43	3,0	5,6	-	-								
	158	33,2	1,5	8,97	3,0	5,6	-	-								
	187	28,0	1,8	7,58	3,0	5,6	-	-								
	213	24,7	2,0	6,67	3,0	5,6	-	-								
	222	23,7	2,1	6,40	3,0	5,6	-	-								
	252	20,8	2,2	5,64	3,0	5,6	-	-								
	275	19,1	2,0	5,17	3,0	5,6	-	-								
	315	16,7	2,4	4,50	3,0	5,6	-	-								
	357	14,7	2,7	3,97	3,0	5,6	-	-								
	423	12,4	3,2	3,36	3,0	5,6	-	-								
	469	11,2	3,6	3,03	3,0	5,6	-	-	SK 930072.1 - 80 S/4	SK 930072.1 - 80 SH/4	SK 930072.1 - 80 SP/4				B32-33	
	0,75	21	339	1,4	66,96	10,0	25,0	-	-	SK 92772.1 - 80 L/4	SK 92772.1 - 80 LH/4	SK 92772.1 - 80 LP/4			45,0	B30-31
		24	302	1,4	59,68	10,1	25,0	-	-							
		27	266	2,2	52,64	10,1	25,0	-	-							
30		237	2,2	46,92	10,2	25,0	-	-								
33		220	2,9	43,44	10,2	25,0	-	-								
51		140	4,5	27,65	10,4	25,0	-	-								
56		128	4,9	25,34	10,4	25,0	-	-								
57		125	5,3	24,64	10,4	25,0	-	-								
63		114	5,7	22,59	10,4	25,0	-	-								
67		107	5,9	21,14	10,4	25,0	-	-	SK 93772.1 - 80 L/4	SK 93772.1 - 80 LH/4	SK 93772.1 - 80 LP/4		B42-43			



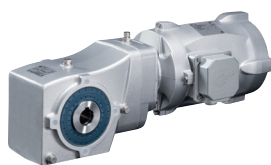
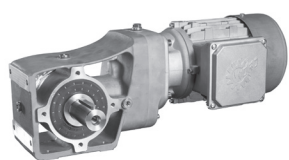
0,75 kW

P ₁ [kW]	n ₂ [min ⁻¹]	M ₂ [Nm]	f _B	i _{ges}	F _R [kN]	F _A [kN]	F _{RVL} [kN]	F _{AVL} [kN]	Мотор-редуктор			IE2 kg	mm mm		
									IE1	IE2	IE3				
0,75	29	246	1,3	48,56	8,0	20,0	-	-	SK 92672.1 - 80 L/4	SK 92672.1 - 80 LH/4	SK 92672.1 - 80 LP/4	33,6	B28-29		
	33	219	1,4	43,28	8,1	20,0	-	-							
	37	191	1,7	37,82	8,2	20,0	-	-							
	42	171	2,1	33,71	8,3	20,0	-	-							
	46	155	2,0	30,67	8,3	20,0	-	-							
	52	138	2,6	27,33	8,3	20,0	-	-							
	71	101	3,1	20,00	8,4	20,0	-	-							
	81	88	3,6	17,46	8,4	20,0	-	-							
									SK 93672.1 - 80 L/4	SK 93672.1 - 80 LH/4	SK 93672.1 - 80 LP/4				B40-41
	34	210	0,9	41,46	6,0	15,0	-	-	SK 92372.1 - 80 L/4	SK 92372.1 - 80 LH/4	SK 92372.1 - 80 LP/4	22,7	B26-27		
	38	186	1,0	36,80	6,2	15,0	-	-							
	43	166	1,2	32,80	6,3	15,0	-	-							
	50	142	1,3	28,11	6,4	15,0	-	-							
	56	127	1,7	25,06	6,4	15,0	-	-							
	63	114	1,6	22,49	6,5	15,0	-	-							
	71	101	2,2	20,04	6,5	15,0	-	-							
	77	93	2,0	18,33	6,5	15,0	-	-							
	89	80	2,3	15,84	6,5	15,0	-	-							
	100	71	3,0	14,12	6,6	15,0	-	-							
	113	64	2,9	12,56	6,6	15,0	-	-							
	126	57	3,8	11,20	6,6	15,0	-	-							
	137	52	4,2	10,33	6,6	15,0	-	-	SK 93372.1 - 80 L/4	SK 93372.1 - 80 LH/4	SK 93372.1 - 80 LP/4		B38-39		
	50	143	0,8	28,24	4,4	12,0	-	-	SK 92172.1 - 80 L/4	SK 92172.1 - 80 LH/4	SK 92172.1 - 80 LP/4	17,8	B24-25		
	57	126	1,0	24,80	4,5	12,0	-	-							
	68	105	1,0	20,67	4,7	12,0	-	-							
	93	77	1,2	15,23	4,8	12,0	-	-							
	102	70	1,5	13,87	4,8	12,0	-	-							
	115	62	1,7	12,34	4,9	12,0	-	-							
	116	62	1,8	12,18	4,9	12,0	-	-							
	131	55	2,1	10,83	4,9	12,0	-	-							
	139	51	1,8	10,15	4,9	11,9	-	-							
	149	48	2,2	9,49	4,9	11,8	-	-							
	157	46	2,1	9,03	4,9	11,6	-	-							
	170	42	2,7	8,33	4,9	11,3	-	-							
	181	40	2,8	7,83	4,9	11,2	-	-							
	204	35	3,1	6,94	4,9	10,8	-	-	SK 93172.1 - 80 L/4	SK 93172.1 - 80 LH/4	SK 93172.1 - 80 LP/4		B36-37		
	68	105	0,8	20,80	4,9	9,0	-	-	SK 92072.1 - 80 L/4	SK 92072.1 - 80 LH/4	SK 92072.1 - 80 LP/4	16,1	B22-23		
	88	81	0,8	16,00	5,0	9,0	-	-							
	111	65	0,9	12,78	5,0	9,0	-	-							
	127	56	1,2	11,11	5,0	9,0	-	-							
	144	50	1,5	9,85	5,0	9,0	-	-							
	163	44	1,7	8,67	5,0	9,0	-	-							
	187	38	1,9	7,58	4,9	9,0	-	-							
	212	34	2,0	6,67	4,7	8,8	-	-							
	243	30	2,4	5,83	4,5	8,6	-	-							
	274	26	2,6	5,17	4,4	8,3	-	-							
	304	24	2,8	4,65	4,3	8,1	-	-							
	356	20	3,4	3,97	4,1	7,7	-	-							
	395	18	3,6	3,58	4,0	7,5	-	-	SK 93072.1 - 80 L/4	SK 93072.1 - 80 LH/4	SK 93072.1 - 80 LP/4		B34-35		
	115	62,4	0,8	12,33	3,0	5,6	-	-	SK 920072.1 - 80 L/4	SK 920072.1 - 80 LH/4	SK 920072.1 - 80 LP/4	14,6	B20-21		
	136	52,8	0,9	10,43	3,0	5,6	-	-							
	158	45,4	1,1	8,97	3,0	5,6	-	-							
	187	38,3	1,3	7,58	3,0	5,6	-	-							
	212	33,7	1,5	6,67	3,0	5,6	-	-							
	221	32,4	1,5	6,40	3,0	5,6	-	-							
	251	28,5	1,6	5,64	3,0	5,6	-	-							
	274	26,2	1,4	5,17	3,0	5,6	-	-							
	314	22,8	1,8	4,50	3,0	5,6	-	-							
	356	20,1	2,0	3,97	3,0	5,6	-	-							
	421	17,0	2,4	3,36	3,0	5,6	-	-							
	467	15,3	2,6	3,03	3,0	5,6	-	-	SK 930072.1 - 80 L/4	SK 930072.1 - 80 LH/4	SK 930072.1 - 80 LP/4		B32-33		

1,10 kW



P ₁ [kW]	n ₂ IE2 [min ⁻¹]	M ₂ [Nm]	f _B	i _{ges}	F _R [kN]	F _A [kN]	F _{R VL} [kN]	F _{A VL} [kN]	Мотор-редуктор			IE2 kg	mm 			
									IE1 	IE2 	IE3 					
1,10	21	490	1,0	66,96	9,4	25,0	-	-	SK 92772.1 - 90 S/4	SK 92772.1 - 90 SH/4	SK 92772.1 - 90 SP/4	49,9	B30-31			
	24	437	1,0	59,68	9,6	25,0	-	-								
	27	385	1,5	52,64	9,8	25,0	-	-								
	31	343	1,5	46,92	9,9	25,0	-	-								
	33	318	2,0	43,44	10,0	25,0	-	-								
	36	288	2,2	39,32	10,1	25,0	-	-								
	41	257	2,6	35,04	10,2	25,0	-	-								
	52	202	3,1	27,65	10,3	25,0	-	-								
	57	186	3,4	25,34	10,3	25,0	-	-								
	58	180	3,6	24,64	10,3	25,0	-	-								
	64	165	3,9	22,59	10,3	25,0	-	-								
	68	155	4,1	21,14	10,4	25,0	-	-								
										SK 93772.1 - 90 S/4	SK 93772.1 - 90 SH/4			SK 92772.1 - 90 SP/4		B42-43
		30	355	0,9	48,56	7,5	20,0	-	-	SK 92672.1 - 90 S/4	SK 92672.1 - 90 SH/4			SK 92672.1 - 90 SP/4	38,5	B28-29
	33	317	1,0	43,28	7,7	20,0	-	-								
	38	277	1,1	37,82	7,9	20,0	-	-								
	43	247	1,5	33,71	8,0	20,0	-	-								
	47	224	1,4	30,67	8,1	20,0	-	-								
	52	200	1,8	27,33	8,2	20,0	-	-								
	58	182	2,0	24,88	8,2	20,0	-	-								
	72	146	2,1	20,00	8,3	20,0	-	-								
	79	133	2,6	18,21	8,3	20,0	-	-								
	82	128	2,5	17,46	8,4	20,0	-	-								
	92	114	3,2	15,56	8,4	20,0	-	-								
	100	105	3,0	14,40	8,4	20,0	-	-								
									SK 93672.1 - 90 S/4	SK 93672.1 - 90 SH/4	SK 93672.1 - 90 SP/4		B40-41			
	44	240	0,8	32,80	5,8	15,0	-	-	SK 92372.1 - 90 S/4	SK 92372.1 - 90 SH/4	SK 92372.1 - 90 SP/4	27,6	B26-27			
	51	206	0,9	28,11	6,1	15,0	-	-								
	57	183	1,2	25,06	6,2	15,0	-	-								
	64	165	1,1	22,49	6,3	15,0	-	-								
	72	147	1,5	20,04	6,3	15,0	-	-								
	78	134	1,4	18,33	6,4	15,0	-	-								
	91	116	1,6	15,84	6,4	15,0	-	-								
	102	103	2,1	14,12	6,5	15,0	-	-								
	114	92	2,0	12,56	6,5	15,0	-	-								
	128	82	2,7	11,20	6,5	15,0	-	-								
	139	76	2,9	10,33	6,5	15,0	-	-								
	158	67	3,3	9,11	6,6	15,0	-	-								
	175	60	3,5	8,19	6,6	15,0	-	-								
	205	51	3,9	7,01	6,6	15,0	-	-								
	215	49	4,2	6,67	6,6	15,0	-	-								
	246	43	4,4	5,83	6,6	14,7	-	-								
									SK 93372.1 - 90 S/4	SK 93372.1 - 90 SH/4	SK 93372.1 - 90 SP/4		B38-39			
	151	69	1,5	9,49	4,8	11,2	-	-	SK 92172.1 - 90 S/4	SK 92172.1 - 90 SH/4	SK 92172.1 - 90 SP/4	22,7	B24-25			
	172	61	1,9	8,33	4,9	10,8	-	-								
	183	57	1,9	7,83	4,9	10,7	-	-								
	207	51	2,2	6,94	4,9	10,3	-	-								
	220	48	1,9	6,53	4,9	10,2	-	-								
	249	42	2,2	5,77	4,9	9,9	-	-								
	273	38	2,8	5,26	4,9	9,6	-	-								
	293	36	3,0	4,89	4,9	9,4	-	-								
	334	31	3,4	4,30	4,9	8,9	-	-								
									SK 93172.1 - 90 S/4	SK 93172.1 - 90 SH/4	SK 93172.1 - 90 SP/4				B36-37	
	246	43	1,7	5,83	4,3	8,2	-	-	SK 92072.1 - 90 S/4	SK 92072.1 - 90 SH/4	SK 92072.1 - 90 SP/4			21,0	B22-23	
	278	38	1,8	5,17	4,2	7,9	-	-								
	308	34	1,9	4,65	4,1	7,7	-	-								
	361	29	2,3	3,97	4,0	7,4	-	-								
	401	26	2,5	3,58	3,8	7,2	-	-								
									SK 93072.1 - 90 S/4	SK 93072.1 - 90 SH/4	SK 93072.1 - 90 SP/4		B34-35			



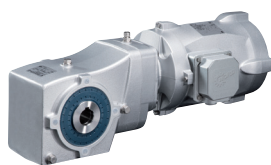
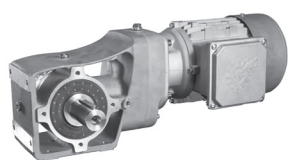
1,50 kW

P ₁ [kW]	n ₂ [min ⁻¹]	M ₂ [Nm]	f _B	i _{ges}	F _R [kN]	F _A [kN]	F _{R VL} [kN]	F _{A VL} [kN]	Мотор-редуктор			IE2 kg	mm mm					
									IE1	IE2	IE3							
1,50	27	533	1,1	52,64	9,1	25,0	-	-	SK 92772.1 - 90 L/4	SK 92772.1 - 90 LH/4	SK 92772.1 - 90 LP/4	51,6	B30-31					
	30	475	1,1	46,92	9,4	25,0	-	-										
	33	440	1,4	43,44	9,6	25,0	-	-										
	36	398	1,6	39,32	9,8	25,0	-	-										
	40	355	1,9	35,04	9,9	25,0	-	-										
	51	280	2,3	27,65	10,1	25,0	-	-										
	56	257	2,5	25,34	10,2	25,0	-	-										
	57	249	2,6	24,64	10,2	25,0	-	-										
	63	229	2,8	22,59	10,2	25,0	-	-										
	67	214	2,9	21,14	10,3	25,0	-	-										
	74	194	3,2	19,17	10,3	25,0	-	-										
	75	191	3,4	18,84	10,3	25,0	-	-										
	83	173	3,7	17,08	10,3	25,0	-	-										
															SK 93772.1 - 90 L/4	SK 93772.1 - 90 LH/4	SK 93772.1 - 90 LP/4	
	37	383	0,8	37,82	7,4	20,0	-	-	SK 92672.1 - 90 L/4	SK 92672.1 - 90 LH/4	SK 92672.1 - 90 LP/4	40,2	B28-29					
	42	341	1,1	33,71	7,6	20,0	-	-										
	46	310	1,0	30,67	7,8	20,0	-	-										
	52	277	1,3	27,33	7,9	20,0	-	-										
	57	252	1,4	24,88	8,0	20,0	-	-										
	71	202	1,5	20,00	8,2	20,0	-	-										
	78	184	1,9	18,21	8,2	20,0	-	-										
	81	177	1,8	17,46	8,3	20,0	-	-										
	91	158	2,3	15,56	8,3	20,0	-	-										
	98	146	2,2	14,40	8,3	20,0	-	-										
	110	130	2,8	12,84	8,4	20,0	-	-										
	124	115	3,1	11,39	8,4	20,0	-	-										
														SK 93672.1 - 90 L/4	SK 93672.1 - 90 LH/4	SK 93672.1 - 90 LP/4		B40-41
	56	254	0,9	25,06	5,7	15,0	-	-						SK 92372.1 - 90 L/4	SK 92372.1 - 90 LH/4	SK 92372.1 - 90 LP/4	29,3	B26-27
	63	228	0,8	22,49	5,9	15,0	-	-										
	71	203	1,1	20,04	6,1	15,0	-	-										
	77	186	1,0	18,33	6,2	15,0	-	-										
	89	160	1,1	15,84	6,3	15,0	-	-										
	100	143	1,5	14,12	6,4	15,0	-	-										
	113	127	1,4	12,56	6,4	15,0	-	-										
	126	113	1,9	11,20	6,5	15,0	-	-										
	137	105	2,1	10,33	6,5	15,0	-	-										
	155	92	2,4	9,11	6,5	15,0	-	-										
	173	83	2,5	8,19	6,5	15,0	-	-										
	202	71	2,8	7,01	6,6	15,0	-	-										
	212	67	3,0	6,67	6,6	15,0	-	-										
	243	59	3,2	5,83	6,6	14,4	-	-										
									SK 93372.1 - 90 L/4	SK 93372.1 - 90 LH/4	SK 93372.1 - 90 LP/4		B38-39					
	149	96	1,1	9,49	4,7	10,6	-	-	SK 92172.1 - 90 L/4	SK 92172.1 - 90 LH/4	SK 92172.1 - 90 LP/4	24,4	B24-25					
	170	84	1,4	8,33	4,8	10,3	-	-										
	181	79	1,4	7,83	4,8	10,2	-	-										
	204	70	1,6	6,94	4,8	9,9	-	-										
	217	66	1,4	6,53	4,8	9,7	-	-										
	245	58	1,6	5,77	4,9	9,6	-	-										
	269	53	2,0	5,26	4,9	9,3	-	-										
	289	50	2,2	4,89	4,9	9,1	-	-										
	329	43	2,4	4,30	4,9	8,6	-	-										
	368	39	2,3	3,85	4,8	8,1	-	-										
	395	36	2,4	3,58	4,7	7,9	-	-										
														SK 93172.1 - 90 L/4	SK 93172.1 - 90 LH/4	SK 93172.1 - 90 LP/4		B36-37

2,20 kW
3,00 kW



P ₁ [kW]	n ₂ [min ⁻¹]	M ₂ [Nm]	f _B	i _{ges}	F _R [kN]	F _A [kN]	F _{RVL} [kN]	F _{AVL} [kN]	Мотор-редуктор			IE2 kg	mm mm					
									IE1	IE2	IE3							
2,20	37	572	1,1	39,32	8,9	25,0	-	-	SK 92772.1 - 100 L/4	SK 92772.1 - 100 LH/4	SK 92772.1 - 100 LP/4	60,0	B30-31					
	41	509	1,3	35,04	9,3	25,0	-	-										
	45	463	1,4	31,85	9,5	25,0	-	-										
	51	413	1,5	28,38	9,7	25,0	-	-										
	57	368	1,7	25,34	9,9	25,0	-	-										
	64	328	2,0	22,59	10,0	25,0	-	-										
	68	307	2,0	21,14	10,0	25,0	-	-										
	75	279	2,3	19,17	10,1	25,0	-	-										
	77	274	2,3	18,84	10,1	25,0	-	-										
	85	248	2,6	17,08	10,2	25,0	-	-										
	94	224	2,8	15,42	10,2	25,0	-	-										
	105	200	3,0	13,79	10,3	25,0	-	-										
	116	182	3,3	12,50	10,3	25,0	-	-										
															SK 93772.1 - 100 L/4	SK 93772.1 - 100 LH/4	SK 93772.1 - 100 LP/4	
	58	362	1,0	24,88	7,5	20,0	-	-	SK 92672.1 - 100 L/4	SK 92672.1 - 100 LH/4	SK 92672.1 - 100 LP/4	48,6	B28-29					
	79	265	1,3	18,21	8,0	20,0	-	-										
	83	254	1,2	17,46	8,0	20,0	-	-										
	93	226	1,6	15,56	8,1	20,0	-	-										
	100	209	1,5	14,40	8,2	20,0	-	-										
	113	187	1,9	12,84	8,2	20,0	-	-										
	127	166	2,2	11,39	8,3	20,0	-	-										
	142	148	2,5	10,16	8,3	20,0	-	-										
	154	137	2,6	9,39	8,3	20,0	-	-										
	173	121	2,9	8,33	8,4	20,0	-	-										
	194	108	3,2	7,44	8,4	19,5	-	-										
														SK 93672.1 - 100 L/4	SK 93672.1 - 100 LH/4	SK 93672.1 - 100 LP/4		B40-41
	115	183	1,0	12,56	6,2	15,0	-	-						SK 92372.1 - 100 L/4	SK 92372.1 - 100 LH/4	SK 92372.1 - 100 LP/4	37,7	B26-27
	129	163	1,3	11,20	6,3	15,0	-	-										
	141	149	1,2	10,22	6,3	15,0	-	-										
	159	132	1,6	9,11	6,4	15,0	-	-										
	176	119	1,7	8,19	6,4	14,9	-	-										
	206	102	2,0	7,01	6,5	14,5	-	-										
	217	97	2,1	6,67	6,5	14,2	-	-										
	248	85	2,2	5,83	6,5	13,7	-	-										
	282	75	2,5	5,13	6,5	12,9	-	-										
	336	63	3,0	4,31	6,6	12,0	-	-										
	389	54	3,3	3,72	6,6	11,3	-	-										
									SK 93372.1 - 100 L/4	SK 93372.1 - 100 LH/4	SK 93372.1 - 100 LP/4		B38-39					
3,00	36	790	0,8	39,32	7,3	25,0	-	-	SK 92772.1 - 100 LA/4	SK 92772.1 - 100 AH/4	SK 92772.1 - 100 AP/4	60,0	B30-31					
	41	704	0,9	35,04	8,0	25,0	-	-										
	45	640	1,0	31,85	8,5	25,0	-	-										
	50	571	1,1	28,38	8,9	25,0	-	-										
	56	509	1,2	25,34	9,3	25,0	-	-										
	63	454	1,4	22,59	9,5	25,0	-	-										
	67	425	1,5	21,14	9,6	25,0	-	-										
	74	385	1,6	19,17	9,8	25,0	-	-										
	76	379	1,7	18,84	9,8	25,0	-	-										
	83	343	1,9	17,08	9,9	25,0	-	-										
	92	310	2,0	15,42	10,0	25,0	-	-										
	103	277	2,2	13,79	10,1	25,0	-	-										
	114	251	2,4	12,50	10,2	25,0	-	-										
	126	227	2,5	11,28	10,2	25,0	-	-										
	145	197	2,9	9,81	10,3	25,0	-	-										
	161	178	3,1	8,85	10,3	25,0	-	-										
	198	144	3,8	7,18	10,4	24,4	-	-										
	278	103	4,9	5,12	10,4	20,9	-	-										
															SK 93772.1 - 100 LA/4	SK 93772.1 - 100 AH/4	SK 93772.1 - 100 AP/4	
	78	366	1,0	18,21	7,5	20,0	-	-	SK 92672.1 - 100 LA/4	SK 92672.1 - 100 AH/4	SK 92672.1 - 100 AP/4	48,6	B28-29					
	82	351	0,9	17,46	7,6	20,0	-	-										
	92	313	1,2	15,56	7,8	20,0	-	-										
	99	290	1,1	14,40	7,9	20,0	-	-										
	111	258	1,4	12,84	8,0	20,0	-	-										
	125	229	1,6	11,39	8,1	20,0	-	-										
	140	204	1,8	10,16	8,2	20,0	-	-										
	152	189	1,9	9,39	8,2	20,0	-	-										



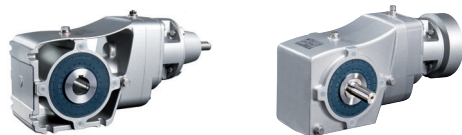
3,00 kW
4,00 kW
5,50 kW

P ₁ [kW]	n ₂ [min ⁻¹]	M ₂ [Nm]	f _B	i _{ges}	F _R [kN]	F _A [kN]	F _{R VL} [kN]	F _{A VL} [kN]	Мотор-редуктор			IE2 kg	mm mm		
									IE1	IE2	IE3				
3,00	171	168	2,1	8,33	8,3	19,5	-	-	SK 92672.1 - 100 LA/4	SK 92672.1 - 100 AH/4	SK 92672.1 - 100 AP/4	48,6	B28-29		
	192	149	2,3	7,44	8,3	19,0	-	-							
	213	134	2,4	6,68	8,3	18,6	-	-							
	253	113	2,7	5,64	8,4	17,1	-	-							
	327	88	3,6	4,36	8,4	15,3	-	-							
									SK 93672.1 - 100 LA/4	SK 93672.1 - 100 AH/4	SK 93672.1 - 100 AP/4			37,7	B40-41
	127	225	1,0	11,20	5,9	14,9	-	-	SK 92372.1 - 100 LA/4	SK 92372.1 - 100 AH/4	SK 92372.1 - 100 AP/4				
	139	206	0,9	10,22	5,9	14,4	-	-							
	156	183	1,2	9,11	6,2	14,4	-	-							
	174	165	1,3	8,19	6,3	14,0	-	-							
	203	141	1,4	7,01	6,4	13,8	-	-							
	214	134	1,5	6,67	6,4	13,5	-	-							
	244	117	1,6	5,83	6,4	13,0	-	-							
	278	103	1,8	5,13	6,5	12,3	-	-							
331	87	2,1	4,31	6,5	11,5	-	-								
383	75	2,4	3,72	6,5	10,9	-	-	SK 93372.1 - 100 LA/4	SK 93372.1 - 100 AH/4	SK 93372.1 - 100 AP/4	70,3	B30-31			
57	672	0,9	25,34	8,3	25,0	-	-	SK 92772.1 - 112 M/4	SK 92772.1 - 112 MH/4	SK 92772.1 - 112 MP/4					
64	599	1,1	22,59	8,8	25,0	-	-								
68	561	1,1	21,14	9,0	25,0	-	-								
75	508	1,2	19,17	9,3	25,0	-	-								
76	500	1,3	18,84	9,3	25,0	-	-								
84	453	1,4	17,08	9,5	25,0	-	-								
93	409	1,5	15,42	9,7	25,0	-	-								
104	366	1,7	13,79	9,9	25,0	-	-								
115	332	1,8	12,50	10,0	25,0	-	-								
128	299	1,9	11,28	10,1	25,0	-	-								
147	260	2,2	9,81	10,2	25,0	-	-								
163	235	2,4	8,85	10,2	24,9	-	-								
201	190	2,9	7,18	10,3	23,3	-	-								
281	136	3,7	5,12	10,4	20,2	-	-	SK 93772.1 - 112 M/4	SK 93772.1 - 112 MH/4	SK 93772.1 - 112 MP/4					
93	413	0,9	15,56	7,2	20,0	-	-	SK 92672.1 - 112 M/4	SK 92672.1 - 112 MH/4	SK 92672.1 - 112 MP/4	58,9	B28-29			
100	382	0,8	14,40	7,4	20,0	-	-								
112	341	1,1	12,84	7,6	20,0	-	-								
126	302	1,2	11,39	7,8	19,7	-	-								
142	270	1,3	10,16	7,9	19,5	-	-								
153	249	1,4	9,39	8,0	19,0	-	-								
173	221	1,6	8,33	8,1	18,6	-	-								
194	197	1,8	7,44	8,2	18,1	-	-								
215	177	1,8	6,68	8,2	17,8	-	-								
255	150	2,1	5,64	8,3	16,3	-	-								
330	116	2,7	4,36	8,4	14,7	-	-	SK 93672.1 - 112 M/4	SK 93672.1 - 112 MH/4	SK 93672.1 - 112 MP/4					
5,50	76	689	0,9	19,17	8,1	25,0	-	-	SK 92772.1 - 132 S/4	SK 92772.1 - 132 SH/4			SK 92772.1 - 132 SP/4	89,8	B30-31
	85	615	1,0	17,08	8,7	25,0	-	-							
	95	555	1,1	15,42	9,0	25,0	-	-							
	117	450	1,3	12,50	9,5	24,8	-	-							
	129	406	1,4	11,28	9,7	24,4	-	-							
	149	353	1,6	9,81	9,9	24,1	-	-							
	165	318	1,7	8,85	10,0	23,4	-	-							
	203	258	2,1	7,18	10,2	21,8	-	-							
	229	230	2,1	6,39	10,2	21,0	-	-							
	285	184	2,7	5,12	10,3	19,1	-	-							
									SK 93772.1 - 132 S/4	SK 93772.1 - 132 SH/4	SK 93772.1 - 132 SP/4	78,4	B42-43		
	144	366	1,0	10,16	7,5	17,9	-	-	SK 92672.1 - 132 S/4	SK 92672.1 - 132 SH/4	SK 92672.1 - 132 SP/4				
	175	300	1,2	8,33	7,8	17,2	-	-							
	196	267	1,3	7,44	8,0	16,9	-	-							
218	240	1,3	6,68	8,1	16,5	-	-								
259	203	1,5	5,64	8,2	15,2	-	-								
335	157	2,0	4,36	8,2	13,9	-	-	SK 93672.1 - 132 S/4	SK 93672.1 - 132 SH/4	SK 93672.1 - 132 SP/4					

7,50 kW
9,20 kW



P ₁ [kW]	n ₂ [min ⁻¹]	M ₂ [Nm]	f _B	i _{ges}	F _R [kN]	F _A [kN]	F _{R VL} [kN]	F _{A VL} [kN]	Мотор-редуктор			IE2 kg	mm mm						
									IE1	IE2	IE3								
7,50	85	838	0,8	17,08	6,8	22,6	-	-	SK 92772.1 - 132 M/4	SK 92772.1 - 132 MH/4	SK 92772.1 - 132 MP/4	96,8	B30-31						
	95	756	0,8	15,42	7,6	22,6	-	-											
	117	613	1,0	12,50	8,7	22,1	-	-											
	129	553	1,0	11,28	9,0	22,0	-	-											
	149	481	1,2	9,81	9,4	22,1	-	-											
	165	434	1,3	8,85	9,6	21,4	-	-											
	203	352	1,6	7,18	9,9	20,0	-	-											
	229	313	1,6	6,39	10,0	19,5	-	-											
	285	251	2,0	5,12	10,2	18,0	-	-											
	350	204	2,4	4,17	10,3	16,8	-	-											
																		B42-43	
		175	409	0,9	8,33	7,2	15,4	-						-	SK 92672.1 - 132 M/4	SK 92672.1 - 132 MH/4	SK 92672.1 - 132 MP/4	85,4	B28-29
		196	365	1,0	7,44	7,5	15,0	-						-					
		218	328	1,0	6,68	7,7	15,0	-						-					
	259	277	1,1	5,64	7,9	13,9	-	-											
	335	214	1,5	4,36	7,7	12,9	-	-	SK 93672.1 - 132 M/4	SK 93672.1 - 132 MH/4	SK 93672.1 - 132 MP/4		B40-41						
9,20	148	594	1,0	9,81	8,8	20,4	-	-	SK 92772.1 - 132 MA/4			96,8	B30-31						
	164	536	1,0	8,85	9,1	19,5	-	-											
	202	435	1,3	7,18	9,6	18,6	-	-											
	227	387	1,3	6,39	9,8	18,3	-	-											
	283	310	1,6	5,12	10,0	17,0	-	-											
	348	252	2,0	4,17	9,9	16,0	-	-											
																			B42-43
		217	405	0,8	6,68	7,2	13,7	-						-	SK 92672.1 - 132 MA/4			85,4	B28-29
		257	342	0,9	5,64	7,3	12,8	-						-					
		333	264	1,2	4,36	7,2	12,0	-						-	SK 93672.1 - 132 MA/4				B40-41

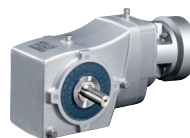


SK 920072.1 SK 930072.1

	i_{ges}	n_2 $n_1 =$ 1400min^{-1} [min^{-1}]	M_{2max} $f_B = 1$ [Nm]	W			IEC					
				P_{1max}		$f_B \geq 1$ $n_1 =$ 700min^{-1} [kW]	$f_B \Rightarrow$ B2-12					
				$n_1 =$ 1400min^{-1} [kW]	$n_1 =$ 930min^{-1} [kW]		56	63	71	80		
SK 920072.1	47,67	29	37,5	0,12	0,077	0,058		*	*	*		
SK 930072.1	41,56	34	37,5	0,13	0,088	0,066		*	*	*		
	36,67	38	37,5	0,15	0,1	0,075		*	*	*		
	31,57	44	37,5	0,17	0,12	0,087		*	*	*		
W	27,52	51	40	0,21	0,14	0,11			*	*		
	24,29	58	45	0,27	0,18	0,14			*	*		
$\frac{H}{mm}$	20,53	68	45	0,32	0,21	0,16			*	*		
\Rightarrow B45, B51	18,52	76	50	0,4	0,26	0,2				*		
	16,00	88	50	0,46	0,3	0,23				*		
	13,53	103	50	0,54	0,36	0,27				*		
	12,33	114	50	0,59	0,39	0,3				*		
	10,43	134	50	0,7	0,47	0,35				*		
IEC	8,97	156	50	0,75	0,54	0,41						
	7,58	185	50	0,75	0,64	0,48						
$\frac{H}{mm}$	6,67	210	50	0,75	0,73	0,55						
\Rightarrow B46, B52	6,40	219	50	0,75	0,75	0,57						
	5,64	248	45	0,75	0,75	0,59						
	5,17	271	37,5	0,75	0,71	0,53						
	4,50	311	40	0,75	0,75	0,65						
	3,97	352	40	0,75	0,75	0,74						
	3,36	417	40	0,75	0,75	0,75						
	3,03	463	40	0,75	0,75	0,75						

* \Rightarrow A5

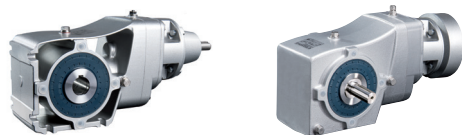
SK 92072.1 SK 93072.1



	i_{ges}	n_2 $n_1 =$ 1400min^{-1} [min^{-1}]	M_{2max} $f_B = 1$ [Nm]	W			IEC $f_B \Rightarrow$ B2-12								
				P_{1max}		$f_B \geq 1$ $n_1 =$ 700min^{-1} [kW]	56	63	71	80	90				
				$n_1 =$ 1400min^{-1} [kW]	$n_1 =$ 930min^{-1} [kW]										
SK 92072.1	61,88	23	59	0,14	0,09	0,07		*	*	*					
SK 93072.1	53,78	26	52	0,14	0,09	0,07		*	*	*					
	47,67	29	46	0,14	0,09	0,07		*	*	*					
	40,98	34	59	0,21	0,14	0,11				*	*				
W	35,62	39	65	0,27	0,18	0,13				*	*				
	31,57	44	65	0,30	0,20	0,15				*	*				
$\frac{H}{mm}$	27,16	52	65	0,35	0,23	0,18				*	*				
\Rightarrow B45, B51	24,07	58	79	0,48	0,32	0,24					*				
	20,80	67	81	0,57	0,38	0,29					*				
	18,52	76	60	0,47	0,32	0,24					*				
	16,00	88	66	0,60	0,40	0,30					*				
	12,78	110	59	0,68	0,45	0,34					*				
IEC	11,11	126	65	0,86	0,57	0,43									
	9,85	142	76	1,10	0,73	0,55									
$\frac{H}{mm}$	8,67	162	74	1,10	0,73	0,55									
\Rightarrow B46, B52	7,58	185	72	1,10	0,73	0,55									
	6,67	210	68	1,10	0,73	0,55									
	5,83	240	72	1,10	0,73	0,55									
	5,17	271	67	1,10	0,73	0,55									
	4,65	301	65	1,10	0,73	0,55									
	3,97	353	68	1,10	0,73	0,55									
	3,58	391	66	1,10	0,73	0,55									

* \Rightarrow A5

$\frac{m}{kg}$	W	IEC...
SK 92072.1	4	4
SK 93072.1	4	4



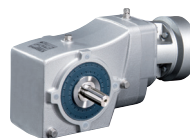
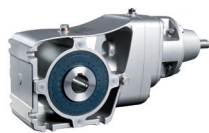
SK 92172.1 SK 93172.1

	i_{ges}	n_2 $n_1 =$ 1400min^{-1} [min^{-1}]	M_{2max} $f_B = 1$ [Nm]	W			IEC								
				P_{1max}		$f_B \geq 1$ $n_1 =$ 700min^{-1} [kW]	$f_B \Rightarrow B2-12$								
				$n_1 =$ 1400min^{-1} [kW]	$n_1 =$ 930min^{-1} [kW]		56	63	71	80	90				
SK 92172.1	70,00	20	73	0,15	0,10	0,08		*							
SK 93172.1	63,78	22	67	0,15	0,10	0,08		*							
	56,00	25	59	0,15	0,10	0,08		*							
	46,43	30	93	0,29	0,20	0,15			*						
W	42,30	33	103	0,36	0,24	0,18			*						
	38,75	36	93	0,35	0,23	0,18			*						
$\frac{H}{mm}$	37,14	38	90	0,36	0,24	0,18			*						
$\Rightarrow B45, B51$	35,31	40	108	0,45	0,30	0,22									
	31,00	45	108	0,51	0,34	0,26									
	28,24	50	108	0,56	0,37	0,28				*					
	24,80	56	120	0,71	0,47	0,35				*					
	20,67	68	104	0,74	0,49	0,37				*					
IEC	15,23	92	93	0,90	0,59	0,45									
	13,87	101	108	1,14	0,76	0,57									
$\frac{H}{mm}$	12,34	114	108	1,28	0,85	0,64									
$\Rightarrow B47, B53$	12,18	115	114	1,37	0,91	0,69									
	10,83	129	113	1,50	1,00	0,75									
	10,15	138	95	1,37	0,91	0,69									
	9,49	148	107	1,50	1,00	0,75									
	9,03	155	94	1,50	1,00	0,75									
	8,33	168	115	1,50	1,00	0,75									
	7,83	179	111	1,50	1,00	0,75									
	6,94	202	110	1,50	1,00	0,75									
	6,53	214	93	1,50	1,00	0,75									
	5,77	243	92	1,50	1,00	0,75									
	5,26	266	107	1,50	1,00	0,75									
	4,89	286	107	1,50	1,00	0,75									
	4,30	326	106	1,50	1,00	0,75									
	3,85	364	89	1,50	1,00	0,75									
	3,58	391	88	1,50	1,00	0,75									

* $\Rightarrow A5$

kg	W	IEC...
SK 92172.1	7	7
SK 93172.1	7	7

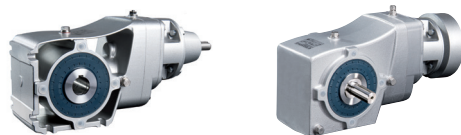
SK 92372.1 SK 93372.1



	i_{ges}	n_2 $n_1 =$ 1400 min^{-1} [min^{-1}]	M_{2max} $f_B = 1$ [Nm]	W			IEC $f_B \Rightarrow$ B2-12								
				P_{1max}		$f_B \geq 1$ $n_1 =$ 700 min^{-1} [kW]	63	71	80	90	100	112	132		
				$n_1 =$ 1400 min^{-1} [kW]	$n_1 =$ 930 min^{-1} [kW]										
SK 92372.1	55,49	25	158	0,42	0,28	0,21			*	*					
SK 93372.1	49,46	28	141	0,42	0,28	0,21			*	*					
	46,64	30	184	0,58	0,38	0,29			*	*					
	41,46	34	184	0,65	0,43	0,33			*	*					
W	36,80	38	184	0,73	0,49	0,37			*	*					
	32,80	43	198	0,89	0,59	0,44				*					
$\frac{H}{mm}$	28,11	50	184	0,96	0,64	0,48				*					
\Rightarrow B45, B51	25,06	56	219	1,28	0,85	0,64				*					
	22,49	62	184	1,20	0,80	0,60				*					
	20,04	70	219	1,60	1,06	0,80									
	18,33	76	183	1,46	0,97	0,73				*					
	15,84	88	184	1,70	1,13	0,85									
IEC	14,12	99	218	2,26	1,50	1,13									
	12,56	112	184	2,15	1,43	1,07					*				
$\frac{H}{mm}$	11,20	125	218	2,85	1,90	1,43					*				
\Rightarrow B48, B54	10,33	136	220	3,00	1,99	1,50									
	10,22	137	184	2,64	1,75	1,32									
	9,11	154	218	3,00	1,99	1,50									
	8,19	171	208	3,00	1,99	1,50									
	7,01	200	201	3,00	1,99	1,50									
	6,67	210	205	3,00	1,99	1,50									
	5,83	240	189	3,00	1,99	1,50									
	5,13	273	185	3,00	1,99	1,50									
	4,31	325	186	3,00	1,99	1,50									
	3,72	376	181	3,00	1,99	1,50									

* \Rightarrow A5

$\frac{kg}{kg}$	W	IEC 63	IEC 71	IEC 80	IEC 90	IEC 100	IEC 112
SK 92372.1	11	10	10	10	10	11	11
SK 93372.1	11	10	10	10	10	11	11



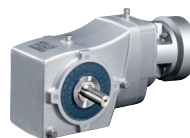
SK 92672.1 SK 93672.1

	i_{ges}	n_2 $n_1 =$ 1400min^{-1} [min^{-1}]	M_{2max} $f_B = 1$ [Nm]	W			IEC $f_B \Rightarrow$ B2-12								
				P_{1max}		$f_B \geq 1$ $n_1 =$ 700min^{-1} [kW]	63	71	80	90	100	112	132		
				$n_1 =$ 1400min^{-1} [kW]	$n_1 =$ 930min^{-1} [kW]										
SK 92672.1	48,56	29	318	0,96	0,64	0,48				*					
SK 93672.1	43,28	32	306	1,04	0,69	0,52				*					
	37,82	37	318	1,23	0,82	0,62				*					
	33,71	42	363	1,58	1,05	0,79									
W	30,67	46	318	1,52	1,01	0,76									
	27,33	51	364	1,95	1,30	0,98									
$\frac{H}{mm}$	24,88	56	363	2,14	1,42	1,07				*		*			
	20,00	70	311	2,28	1,51	1,14									
\Rightarrow B45, B51	18,21	77	349	2,81	1,87	1,40				*		*			
	17,46	80	317	2,66	1,77	1,33				*		*			
	15,56	90	363	3,42	2,27	1,71						*			
	14,40	97	317	3,23	2,14	1,61						*			
IEC	12,84	109	363	4,14	2,75	2,07									
	11,39	123	361	4,65	3,09	2,32									
$\frac{H}{mm}$	10,16	138	363	5,24	3,48	2,62									
\Rightarrow B49, B55	9,39	149	355	5,54	3,68	2,77									
	8,33	168	350	6,16	4,09	3,08									
	7,44	188	349	6,88	4,57	3,44									
	6,68	210	317	6,96	4,62	3,48								*	
	5,64	248	310	8,06	5,35	4,03								*	
	4,36	321	315	9,20	6,11	4,60									

* \Rightarrow A5

	W	IEC 63	IEC 71	IEC 80	IEC 90	IEC 100	IEC 112	IEC 132
SK 92672.1	24	23	23	23	23	24	24	26
SK 93672.1	24	23	23	23	23	24	24	26

SK 92772.1 SK 93772.1



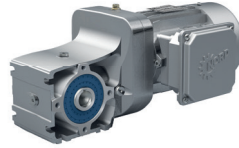
	i_{ges}	n_2 $n_1 =$ 1400min^{-1} [min^{-1}]	M_{2max} $f_B = 1$ [Nm]	W			IEC										
				P_{1max}		$f_B \geq 1$ $n_1 =$ 700min^{-1} [kW]	$f_B \Rightarrow$ B2-12										
				$n_1 =$ 1400min^{-1} [kW]	$n_1 =$ 930min^{-1} [kW]		63	71	80	90	100	112	132				
SK 92772.1	66,96	21	489	1,07	0,71	0,54				*							
SK 93772.1	59,68	23	436	1,07	0,71	0,54				*							
	52,64	27	578	1,61	1,07	0,80											
	46,92	30	515	1,61	1,07	0,80											
W	43,44	32	630	2,13	1,41	1,06											
	39,32	36	630	2,35	1,56	1,17					*	*					
$\frac{H}{mm}$	35,04	40	660	2,76	1,83	1,38					*	*					
\Rightarrow B45, B51	31,85	44	630	2,90	1,93	1,45					*	*	*				*
	28,38	49	605	3,13	2,08	1,56						*	*	*			*
	27,65	51	630	3,34	2,22	1,67											
	25,34	55	630	3,64	2,42	1,82							*				*
	24,64	57	655	3,90	2,59	1,95											
IEC	22,59	62	650	4,22	2,80	2,11											*
	21,14	66	630	4,37	2,90	2,18											*
$\frac{H}{mm}$	19,17	73	630	4,82	3,20	2,41											*
\Rightarrow B50, B56	18,84	74	640	4,98	3,31	2,49											*
	17,08	82	645	5,54	3,68	2,77											*
	15,42	91	631	6,00	3,99	3,00											*
	13,79	102	605	6,43	4,27	3,22											*
	12,50	112	596	6,99	4,64	3,50											*
	11,28	124	575	7,47	4,96	3,74											*
	9,81	143	579	8,65	5,75	4,33											*
	8,85	158	555	9,19	6,11	4,60											*
	7,18	195	546	9,20	6,11	4,60											
	6,39	219	493	9,20	6,11	4,60											
	5,12	273	505	9,20	6,11	4,60											
	4,17	336	496	9,20	6,11	4,60											

* \Rightarrow A5

$\frac{m}{kg}$	W	IEC 63	IEC 71	IEC 80	IEC 90	IEC 100	IEC 112	IEC 132
SK 92772.1	42	40	40	44	44	48	48	57
SK 93772.1	42	40	40	44	44	48	48	57

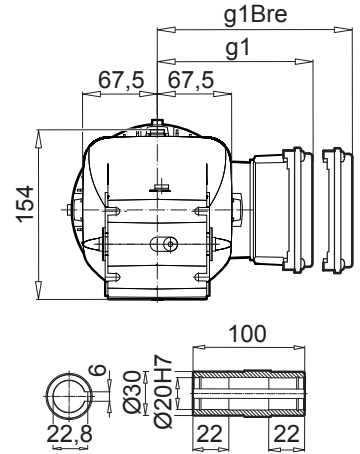
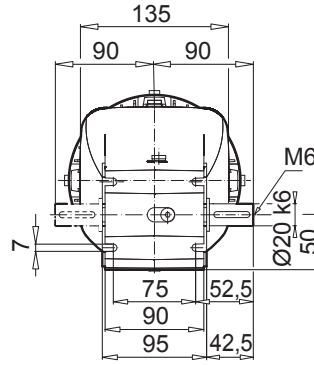
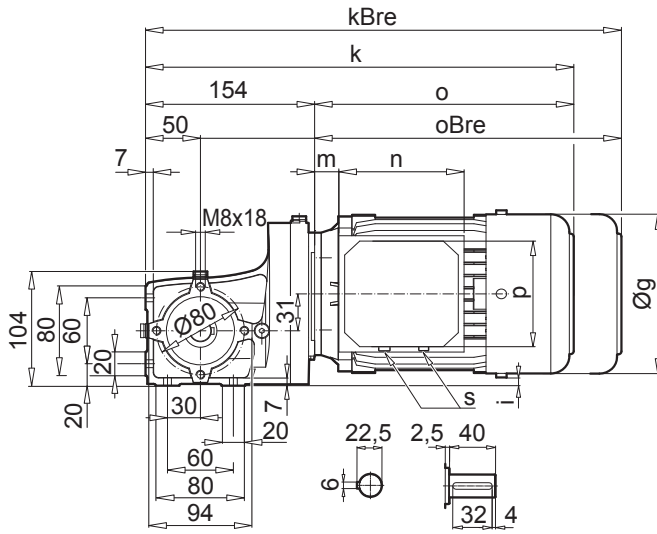


SK 920072.1



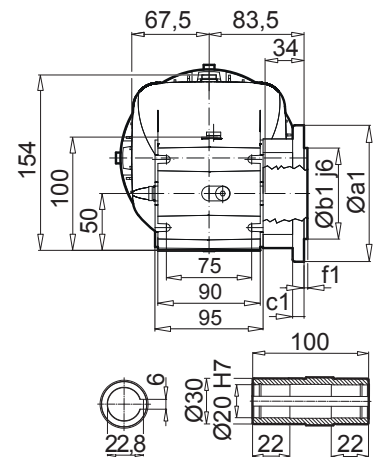
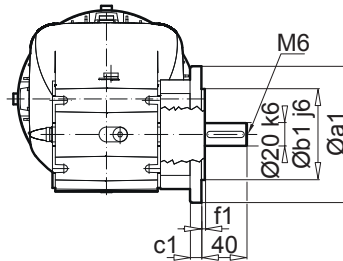
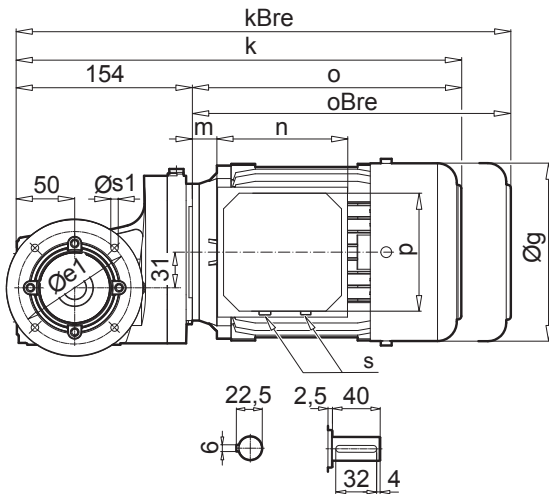
SK 920072.1 V

SK 920072.1 A




SK 920072.1 VF

SK 920072.1 AF




a1	b1	c1	e1	f1	s1
110	75	7	95	4,0	4 x 9
120	80	10	100	3,0	4 x 7
140	95	10	115	3,0	4 x 9

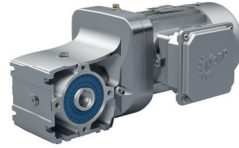
IE1 IE2 IE3	63 S / L - SP / LP	71 S / L - SP / LP	80 S / L SH / LH - / LP				
g	130	145	165				
g1 / g1Bre	115 / 123	124 / 132	142 / 142				
k / kBre	346 / 402	368 / 426	390 / 454				
o / oBre	192 / 248	214 / 272	236 / 300				
m / mBre	12 / 18	20 / 26	22 / 26				
n / nBre	100 / 134	100 / 134	114 / 153				
p / pBre	100 / 89	100 / 89	114 / 108				
i	16	8	-2				
s	M20 x 1,5	M20 x 1,5	M25 x 1,5				



W ⇨ B45

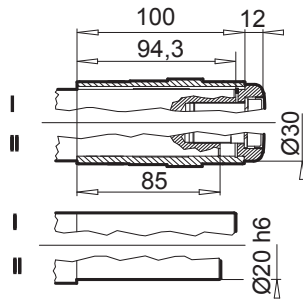


IEC ⇨ B46

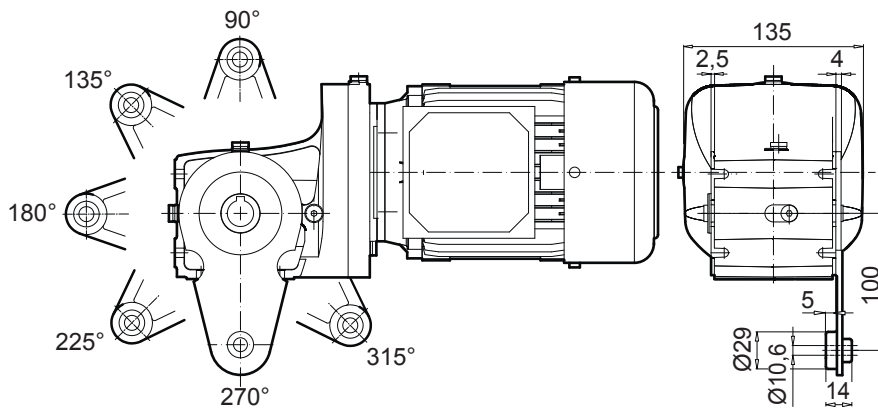


SK 920072.1

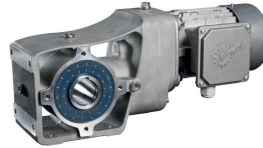
SK 920072.1 AB



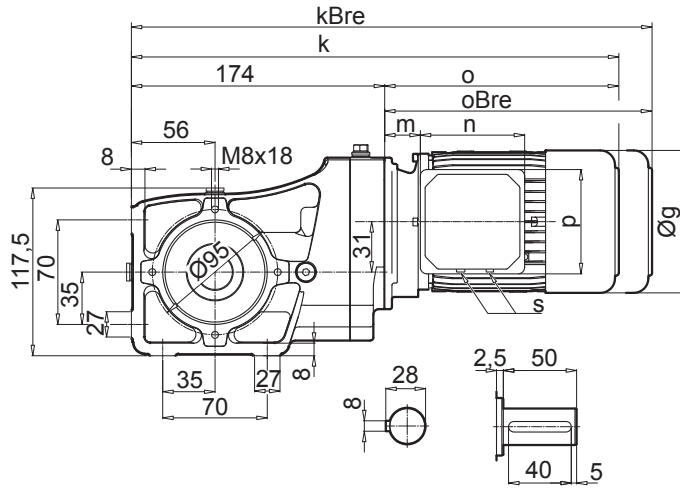
SK 920072.1 AD



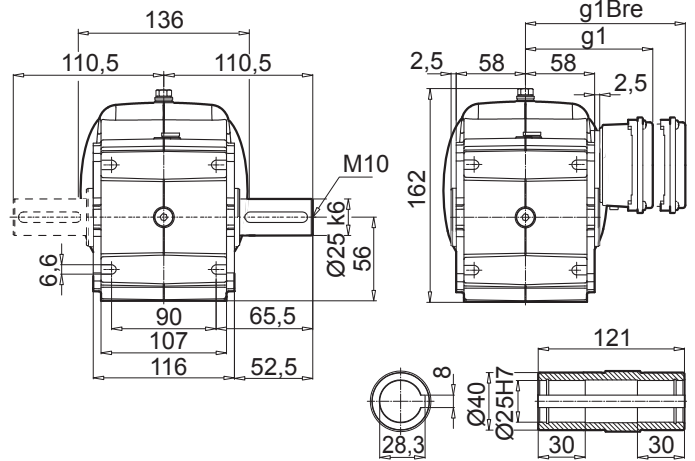
SK 92072.1



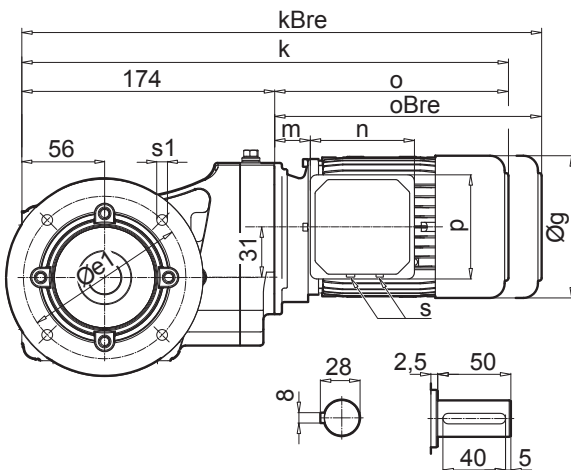
SK 92072.1 V



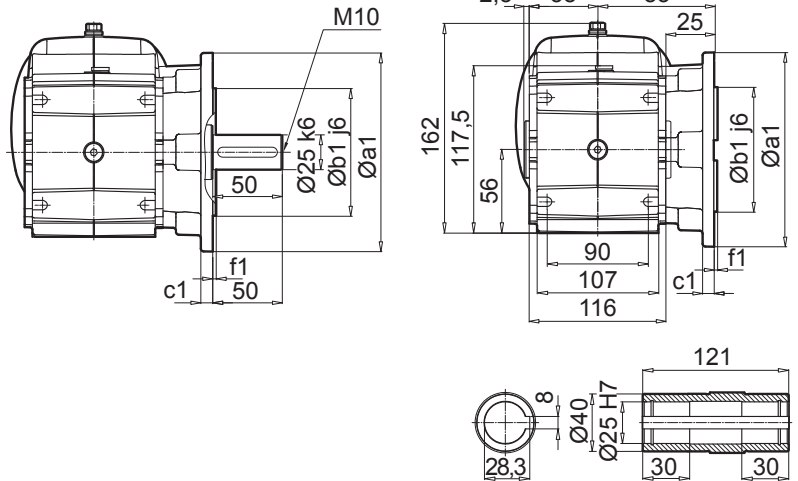
SK 92072.1 A



SK 92072.1 VF




SK 92072.1 AF




a1	b1	c1	e1	f1	s1
140	95	10	115	3,0	9

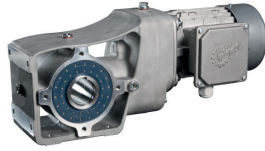
IE1 IE2 IE3	63 S / L - SP / LP	71 S / L - SP / LP	80 S / L SH / LH - / LP	90 S SH SP			
g	130	145	165	183			
g1 / g1Bre	115 / 123	124 / 132	142 / 142	147 / 147			
k / kBre	366 / 422	388 / 446	410 / 474	450 / 525			
o / oBre	192 / 248	214 / 272	236 / 300	276 / 351			
m / mBre	12 / 19	20 / 27	22 / 26	26 / 30			
n / nBre	100 / 134	100 / 134	114 / 153	114 / 153			
p / pBre	100 / 89	100 / 89	114 / 108	114 / 108			
s	M20 x 1,5	M20 x 1,5	M25 x 1,5	M25 x 1,5			



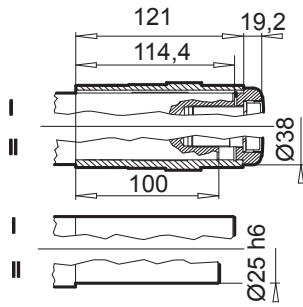
W ⇔ B45



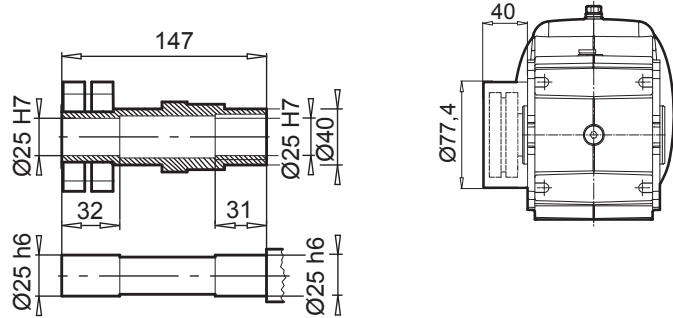
IEC ⇔ B46



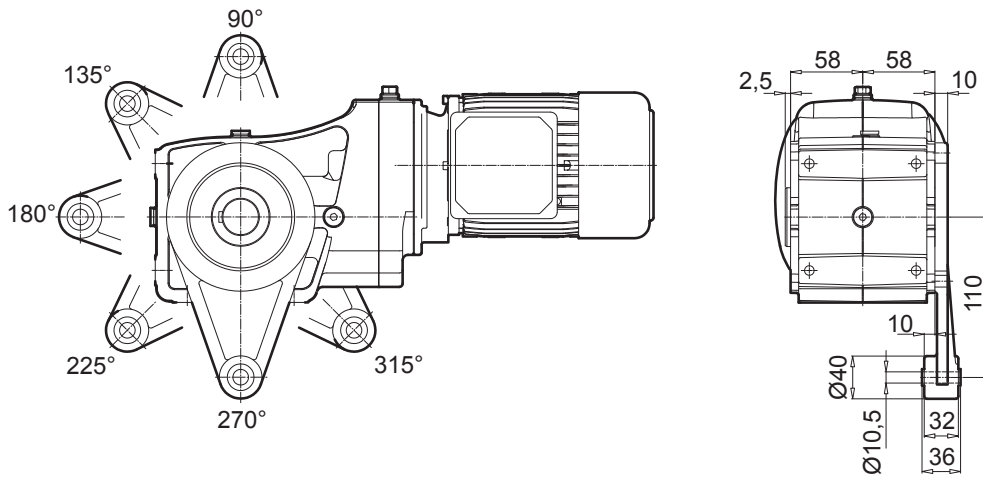
SK 92072.1 AB



SK 92072.1 ASH



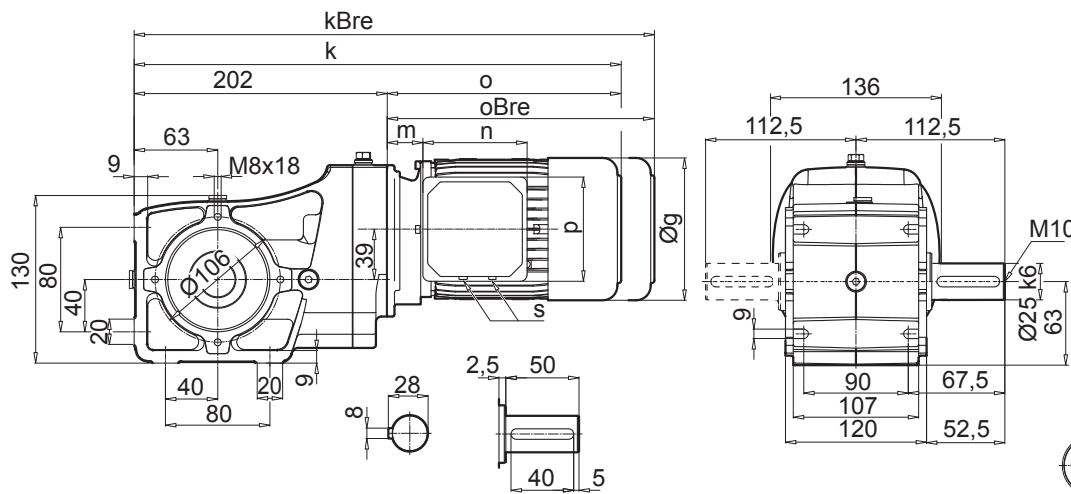
SK 92072.1 AD



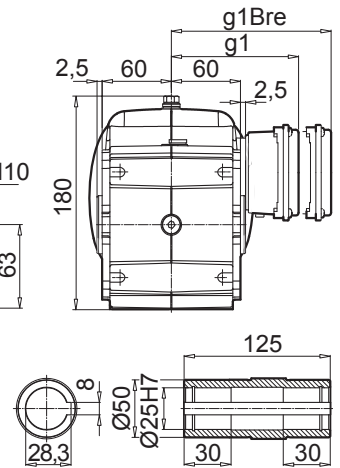
SK 92172.1



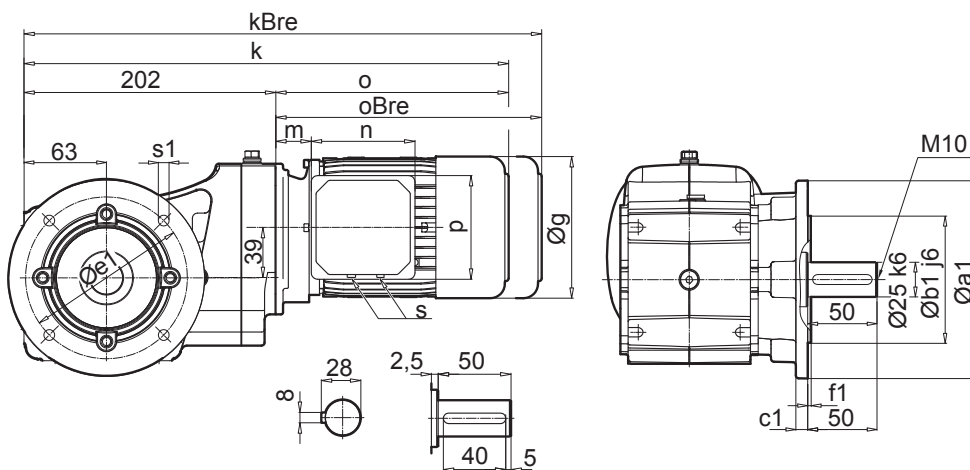
SK 92172.1 V



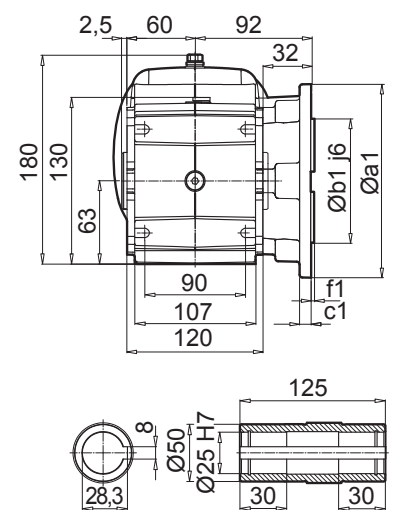
SK 92172.1 A



SK 92172.1 VF



SK 92172.1 AF



a1	b1	c1	e1	f1	s1
160	110	12	130	3,5	9

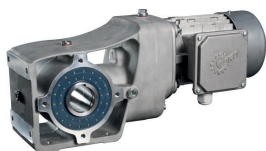
IE1 IE2 IE3	63 S / L - SP / LP	71 S / L - SP / LP	80 S / L SH / LH - / LP	90 S / L SH / LH SP / LP			
g	130	145	165	183			
g1 / g1Bre	115 / 123	124 / 132	142 / 142	147 / 147			
k / kBre	394 / 450	416 / 474	438 / 502	478 / 553			
o / oBre	192 / 248	214 / 272	236 / 300	276 / 351			
m / mBre	12 / 19	20 / 27	22 / 26	26 / 30			
n / nBre	100 / 134	100 / 134	114 / 153	114 / 153			
p / pBre	100 / 89	100 / 89	114 / 108	114 / 108			
s	M20 x 1,5	M20 x 1,5	M25 x 1,5	M25 x 1,5			



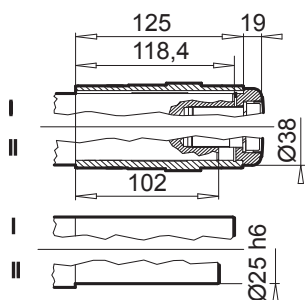
W ⇒ B45



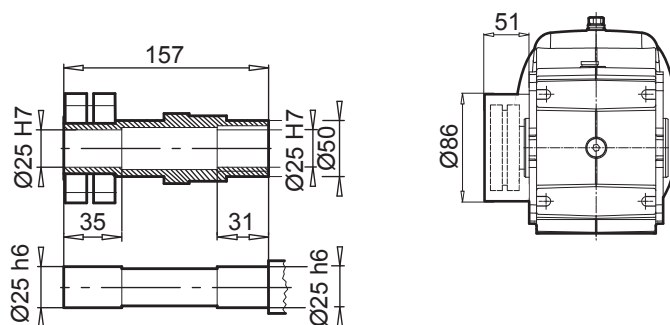
IEC ⇒ B47



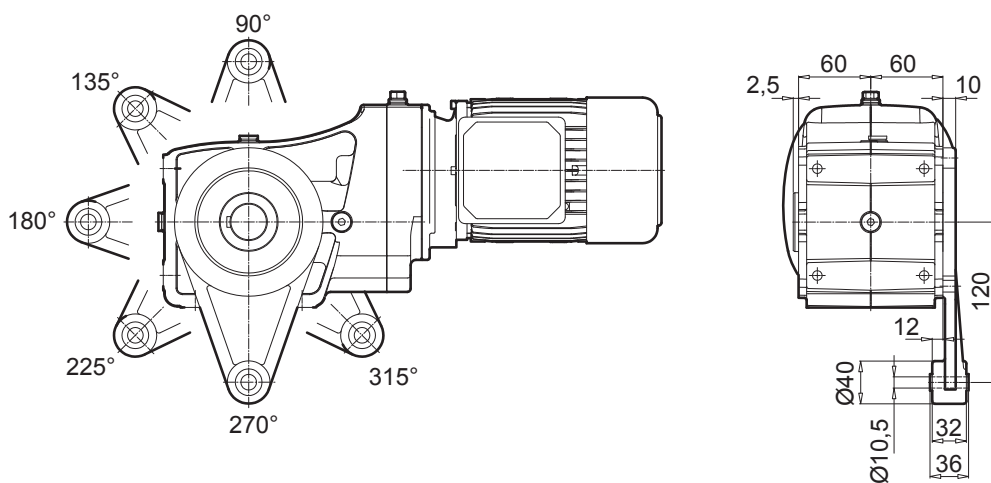
SK 92172.1 AB



SK 92172.1 ASH



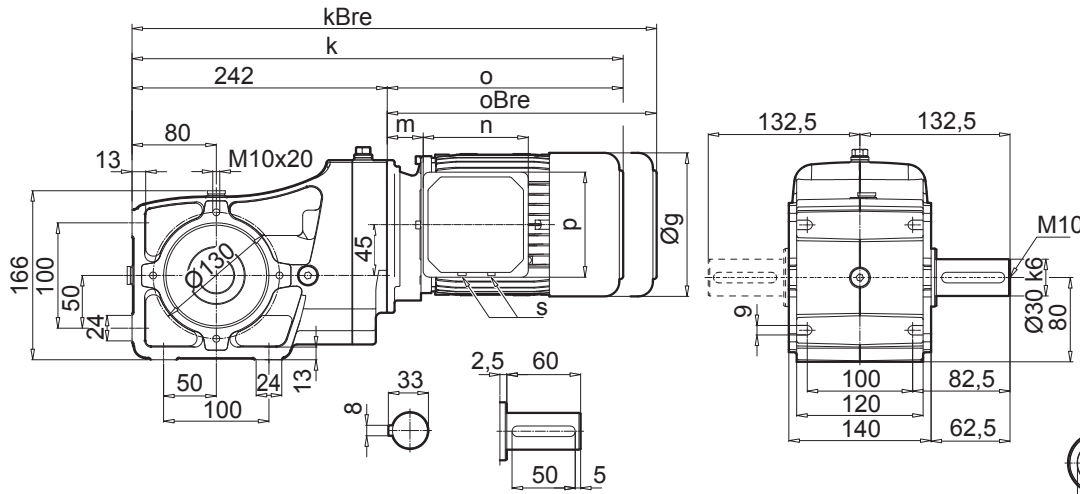
SK 92172.1 AD



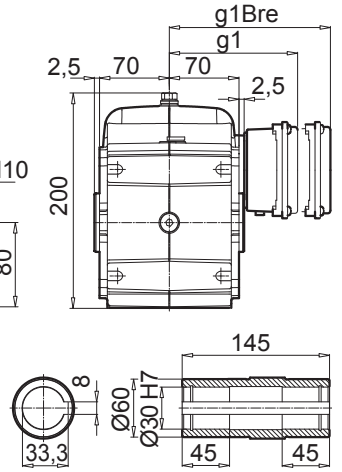
SK 92372.1



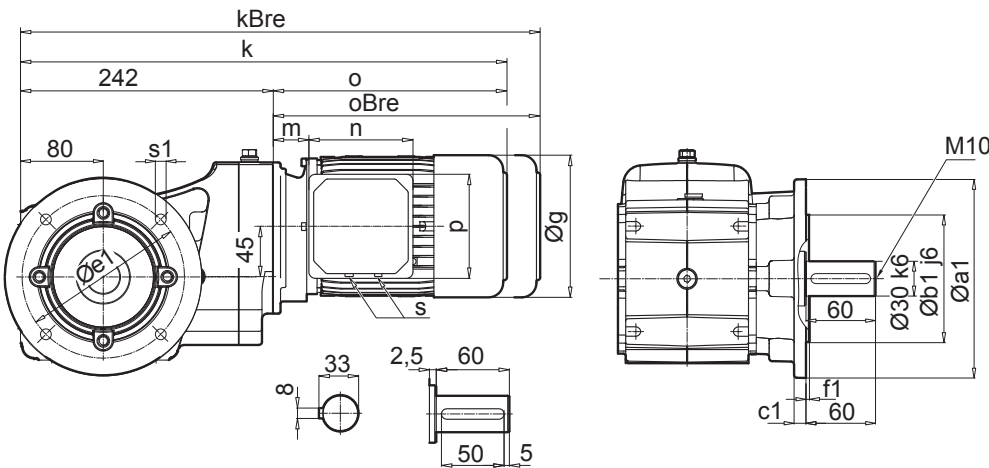
SK 92372.1 V



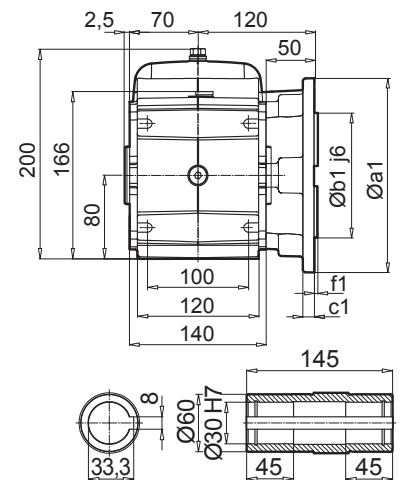
SK 92372.1 A



SK 92372.1 VF



SK 92372.1 AF

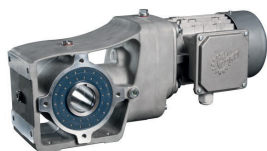


a1	b1	c1	e1	f1	s1
160	110	12	130	3,5	9
200	130	12	165	3,5	11

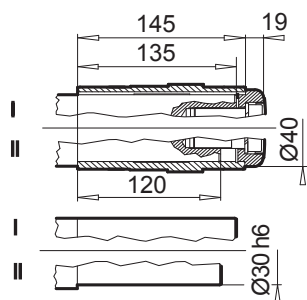
IE1 IE2 IE3	63 S / L - SP / LP	71 S / L - SP / LP	80 S / L SH / LH - / LP	90 S / L SH / LH SP / LP	100 L / LA LH / AH LP / AP		
g	130	145	165	183	201		
g1 / g1Bre	115 / 123	124 / 132	142 / 142	147 / 147	169 / 173		
k / kBre	438 / 494	478 / 536	503 / 567	544 / 619	574 / 665		
o / oBre	196 / 252	236 / 294	261 / 325	302 / 377	332 / 423		
m / mBre	16 / 23	42 / 49	47 / 51	52 / 56	58 / 62		
n / nBre	100 / 134	100 / 134	114 / 153	114 / 153	114 / 153		
p / pBre	100 / 89	100 / 89	144 / 108	144 / 108	144 / 108		
s	M20 x 1,5	M20 x 1,5	M25 x 1,5	M25 x 1,5	M25 x 1,5		

W ⇒ B45

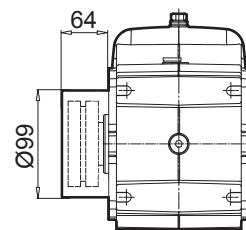
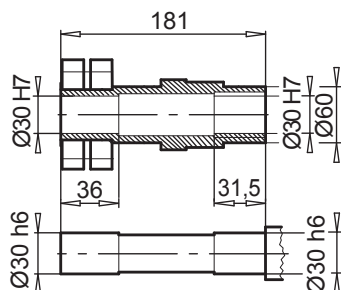
IEC ⇒ B48



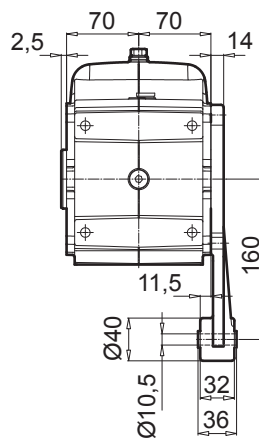
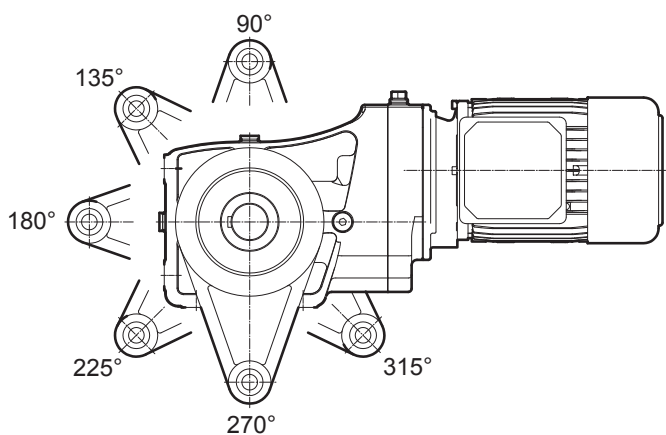
SK 92372.1 AB



SK 92372.1 ASH



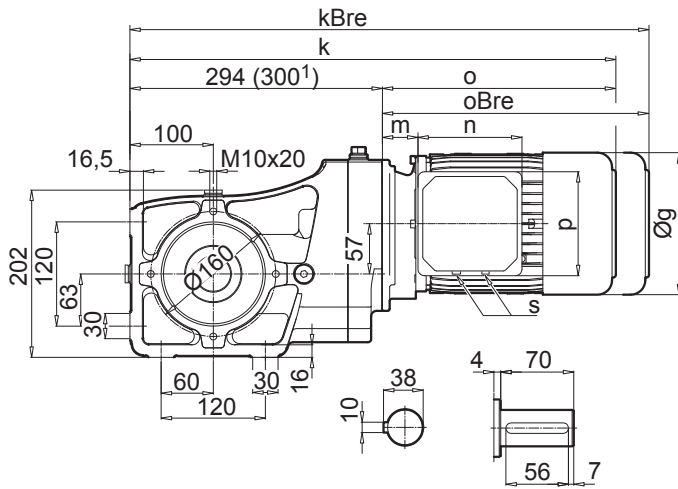
SK 92372.1 AD



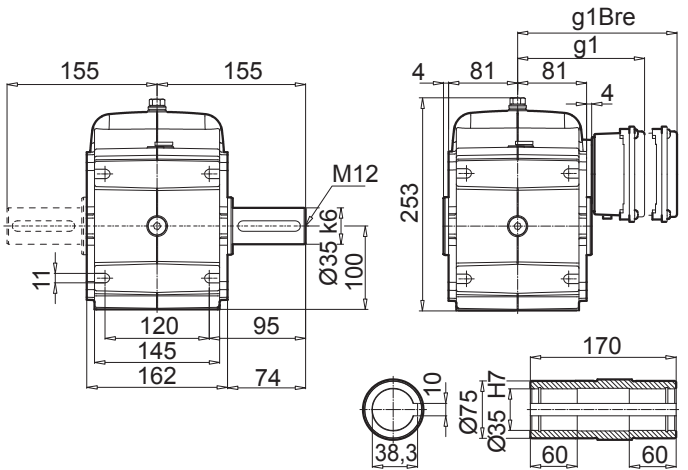
SK 92672.1



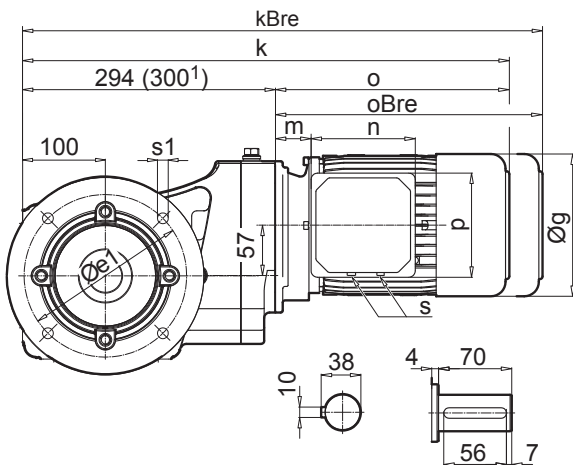
SK 92672.1 V



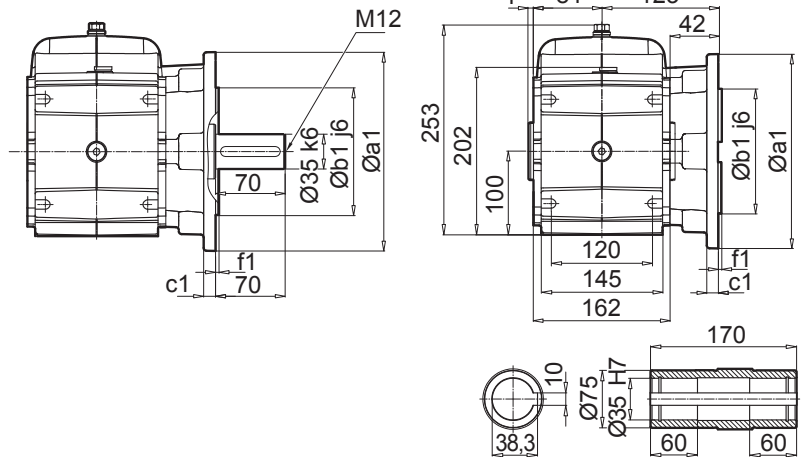
SK 92672.1 A





SK 92672.1 VF

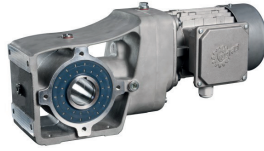


SK 92672.1 AF

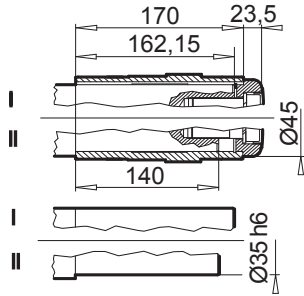


a1	b1	c1	e1	f1	s1
160	110	10	130	3,5	9
200	130	12	165	3,5	11,4

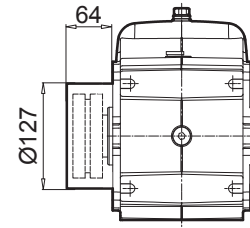
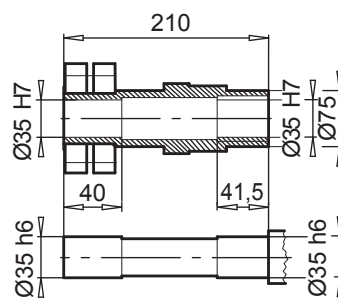
IE1 IE2 IE3	71 S / L - SP / LP	80 S / L SH / LH - / LP	90 S / L SH / LH SP / LP	100 L / LA LH / AH LP / AP	112 M - -	112 - MH MP	¹⁾ 132 S / M / MA SH / MH / - SP / MP / -	
g	145	165	183	201	228	228	266	
g1 / g1Bre	124 / 132	142 / 142	147 / 147	169 / 173	179 / 182	179 / 182	204 / 201	 W ⇨ B45
k / kBre	530 / 588	555 / 619	596 / 671	626 / 717	649 / 742	674 / 767	735 / 842	
o / oBre	236 / 294	261 / 325	302 / 377	332 / 423	355 / 448	380 / 473	435 / 542	
m / mBre	42 / 49	47 / 51	52 / 56	58 / 62	64 / 67	64 / 67	71 / 62	
n / nBre	100 / 134	114 / 153	114 / 153	114 / 153	114 / 153	114 / 153	122 / 185	
p / pBre	100 / 89	114 / 108	114 / 108	114 / 108	114 / 108	114 / 108	122 / 139	
s	M20 x 1,5	M25 x 1,5	M25 x 1,5	M25 x 1,5	M25 x 1,5	M25 x 1,5	M25 x 1,5	 IEC ⇨ B49



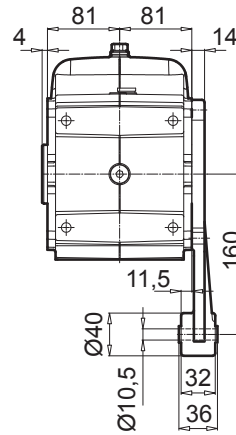
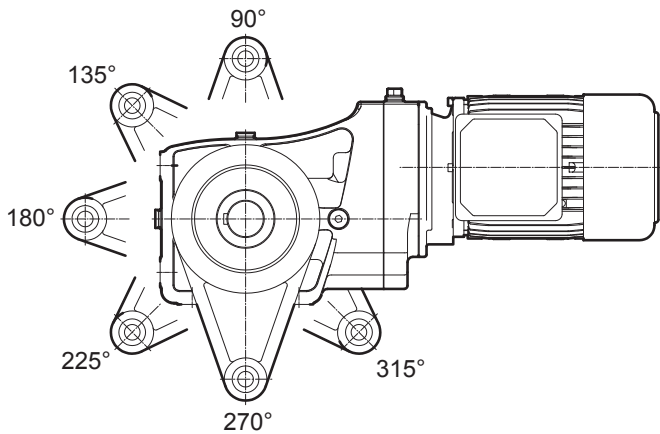
SK 92672.1 AB



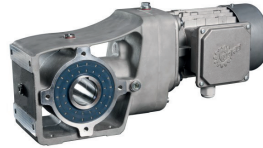
SK 92672.1 ASH



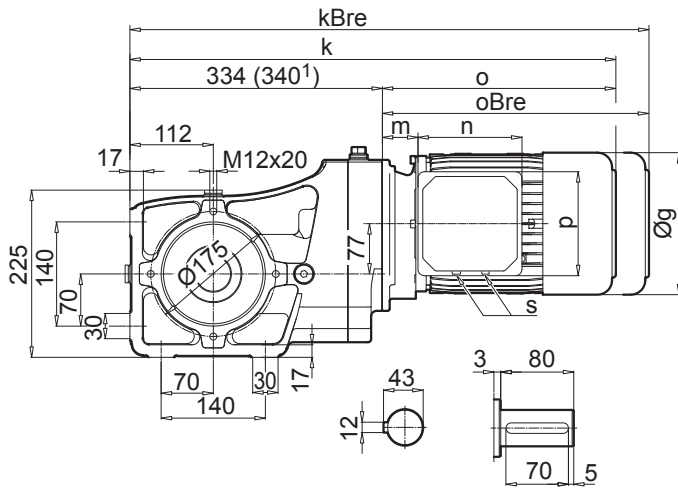
SK 92672.1 AD



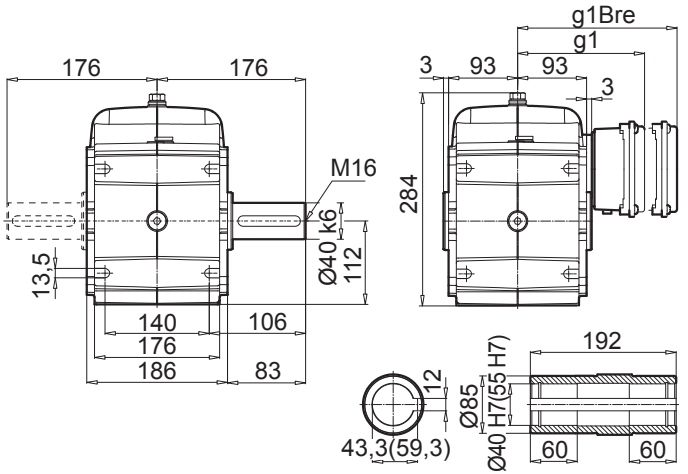
SK 92772.1



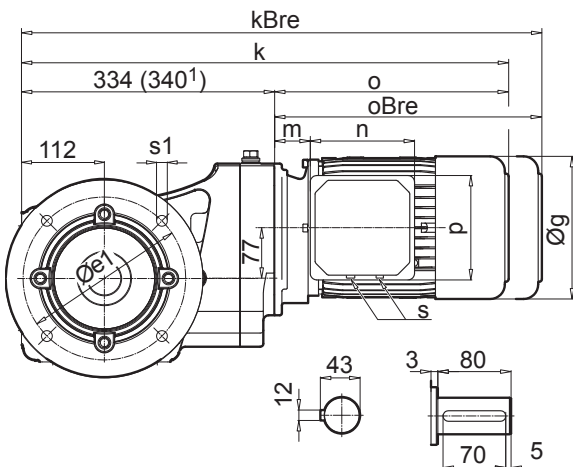
SK 92772.1 V



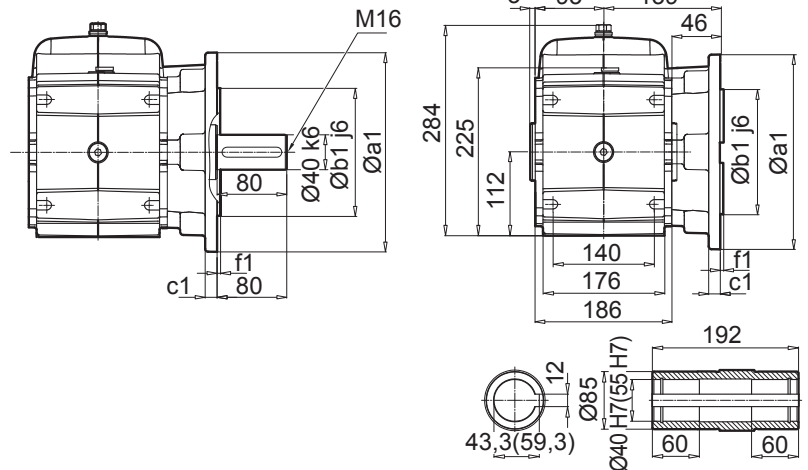
SK 92772.1 A





SK 92772.1 VF

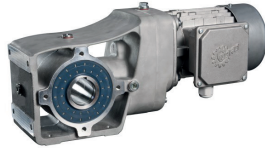


SK 92772.1 AF

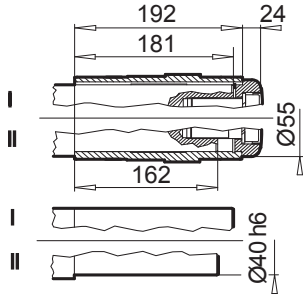


a1	b1	c1	e1	f1	s1
250	180	15	215	4	13,5

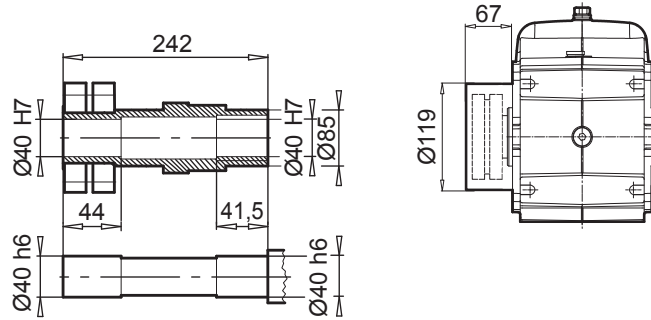
IE1 IE2 IE3	71 S / L - SP / LP	80 S / L SH / LH - / LP	90 S / L SH / LH SP / LP	100 L / LA LH / AH LP / AP	112 M - -	112 - MH MP	¹⁾ 132 S / M / MA SH / MH / - SP / MP / -	
g	145	165	183	201	228	228	266	
g1 / g1Bre	124 / 132	142 / 142	147 / 147	169 / 173	179 / 182	179 / 182	204 / 201	 W ⇨ B45
k / kBre	570 / 628	595 / 659	636 / 711	666 / 757	689 / 782	714 / 807	775 / 882	
o / oBre	236 / 294	261 / 325	302 / 377	332 / 423	355 / 448	380 / 473	435 / 542	
m / mBre	42 / 49	47 / 51	52 / 56	58 / 62	64 / 67	64 / 67	71 / 62	
n / nBre	100 / 134	114 / 153	114 / 153	114 / 153	114 / 153	114 / 153	122 / 185	
p / pBre	100 / 89	114 / 108	114 / 108	114 / 108	114 / 108	114 / 108	122 / 139	
s	M20 x 1,5	M25 x 1,5	M25 x 1,5	M25 x 1,5	M25 x 1,5	M25 x 1,5	M25 x 1,5	 IEC ⇨ B50



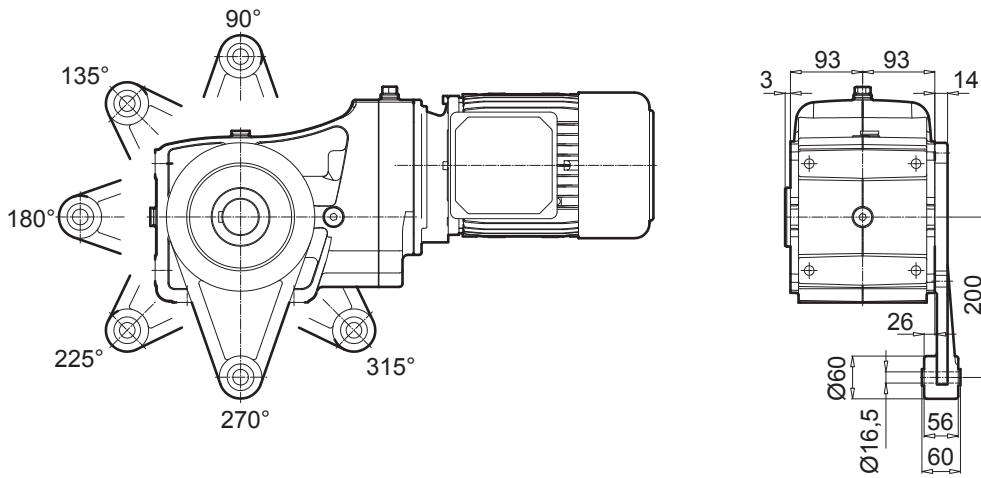
SK 92772.1 AB



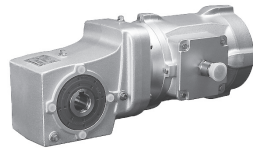
SK 92772.1 ASH



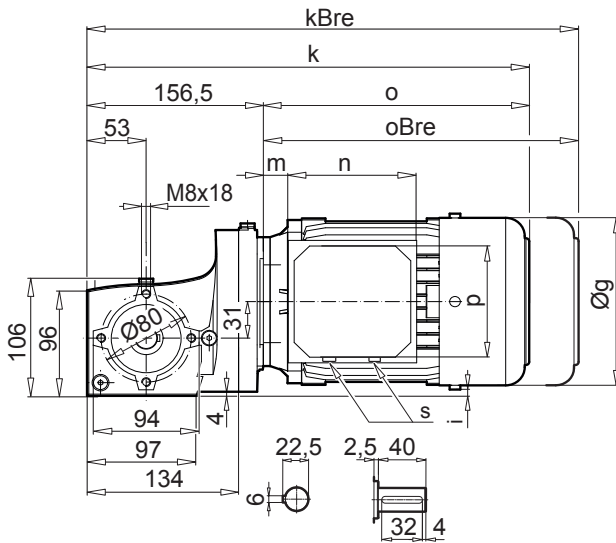
SK 92772.1 AD



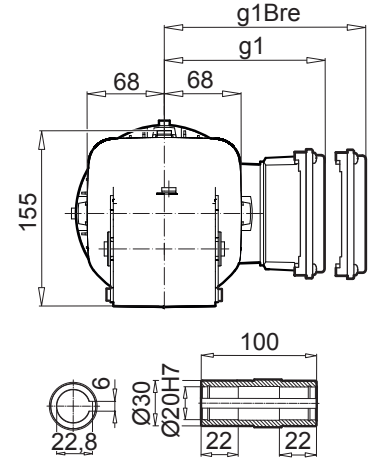
SK 930072.1



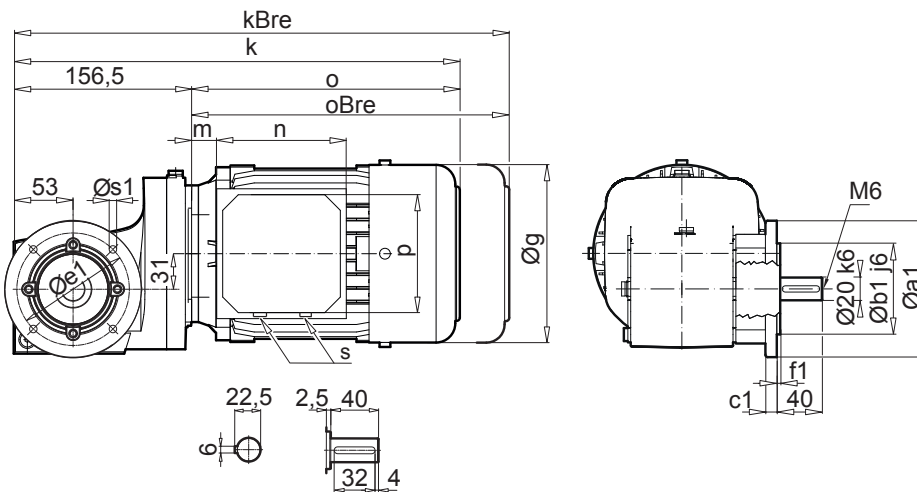
SK 930072.1 V



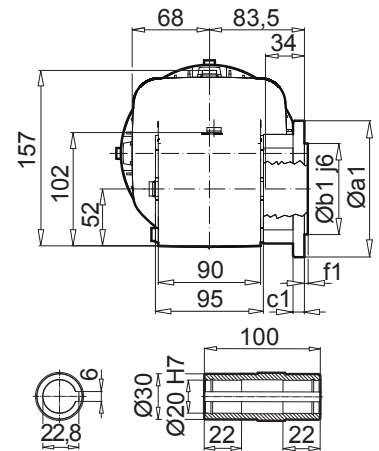
SK 930072.1 A



SK 930072.1 VF



SK 930072.1 AF



a1	b1	c1	e1	f1	s1
110	75	7	95	4,0	4 x 9
120	80	10	100	3,0	4 x 7
140	95	10	115	3,0	4 x 9

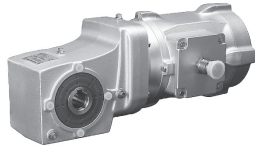
IE1 IE2 IE3	63 S / L - SP / LP	71 S / L - SP / LP	80 S / L SH / LH - / LP				
g	130	145	165				
g1 / g1Bre	115 / 123	124 / 132	142 / 142				
k / kBre	349 / 405	371 / 429	393 / 457				
o / oBre	192 / 248	214 / 272	236 / 300				
m / mBre	12 / 18	20 / 26	22 / 26				
n / nBre	100 / 134	100 / 134	114 / 153				
p / pBre	100 / 89	100 / 89	114 / 108				
i	16	8	-2				
s	M20 x 1,5	M20 x 1,5	M25 x 1,5				



W ⇨ B51

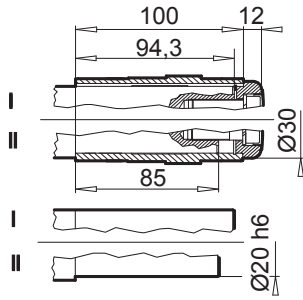


IEC ⇨ B52

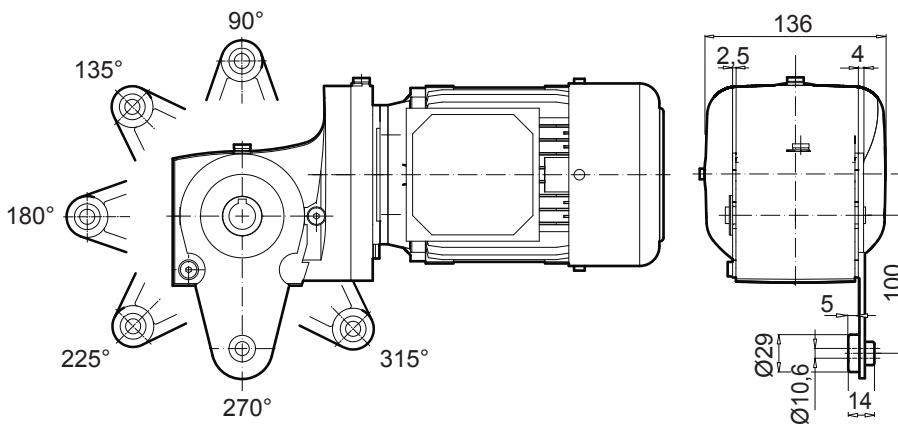


SK 930072.1

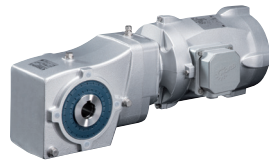
SK 930072.1 AB



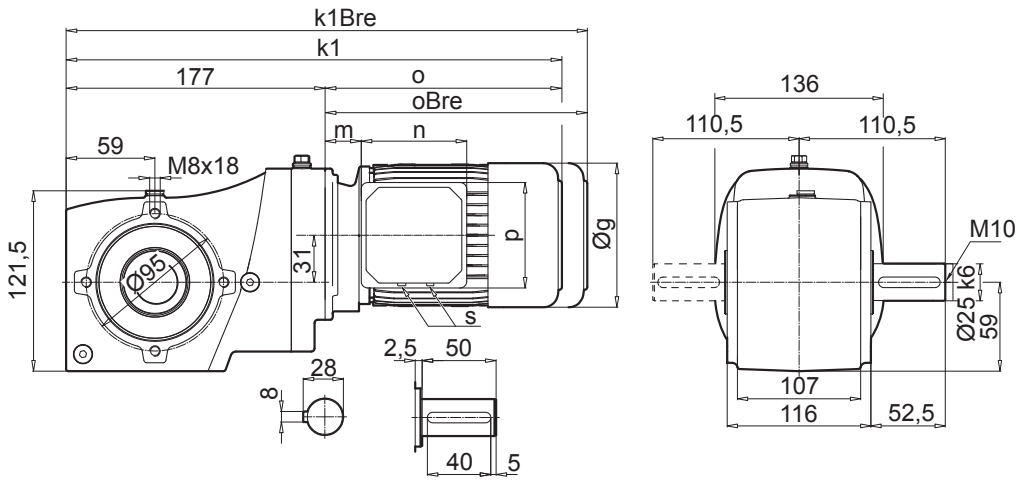
SK 930072.1 AD



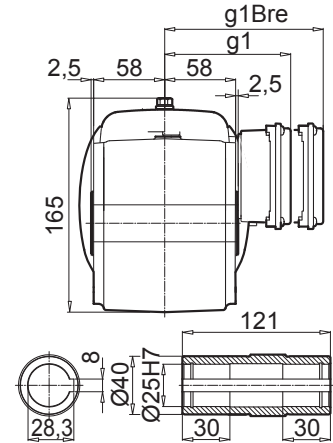
SK 93072.1



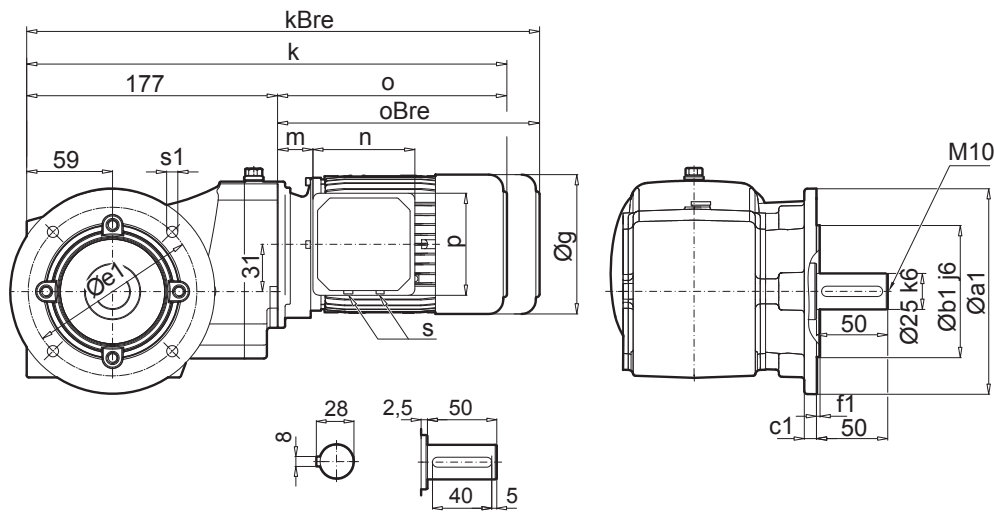
SK 93072.1 V



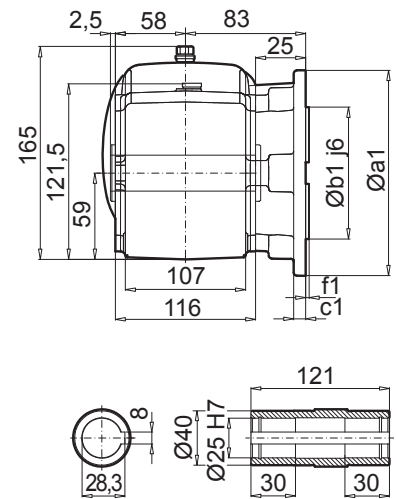
SK 93072.1 A



SK 93072.1 VF



SK 93072.1 AF



a1	b1	c1	e1	f1	s1
140	95	10	115	3,0	9

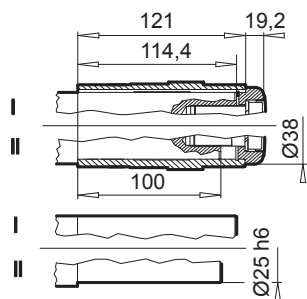
IE1 IE2 IE3	63 S / L - SP / LP	71 S / L - SP / LP	80 S / L SH / LH - / LP	90 S SH SP			
g	130	145	165	183			
g1 / g1Bre	115 / 123	124 / 132	142 / 142	147 / 147			
k1 / k1Bre	369 / 425	391 / 449	413 / 477	453 / 528			
o / oBre	192 / 248	214 / 272	236 / 300	276 / 351			
m / mBre	12 / 19	20 / 27	22 / 26	26 / 30			
n / nBre	100 / 134	100 / 134	114 / 153	114 / 153			
p / pBre	100 / 89	100 / 89	114 / 108	114 / 108			
s	M20 x 1,5	M20 x 1,5	M25 x 1,5	M25 x 1,5			

W ⇨ B51

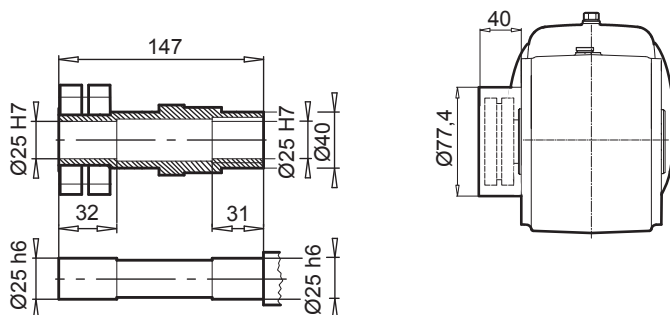
IEC ⇨ B52



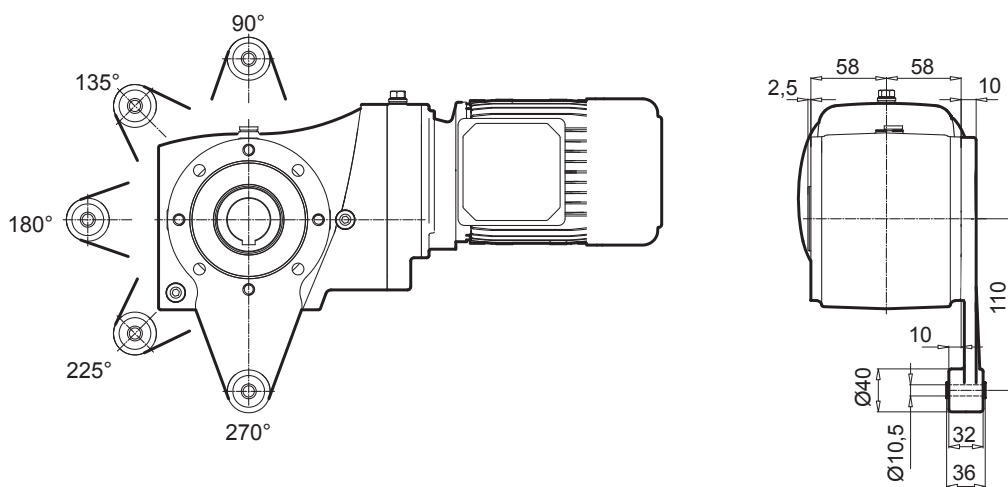
SK 93072.1 AB



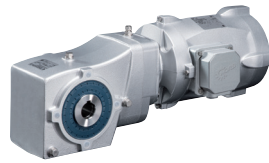
SK 93072.1 ASH



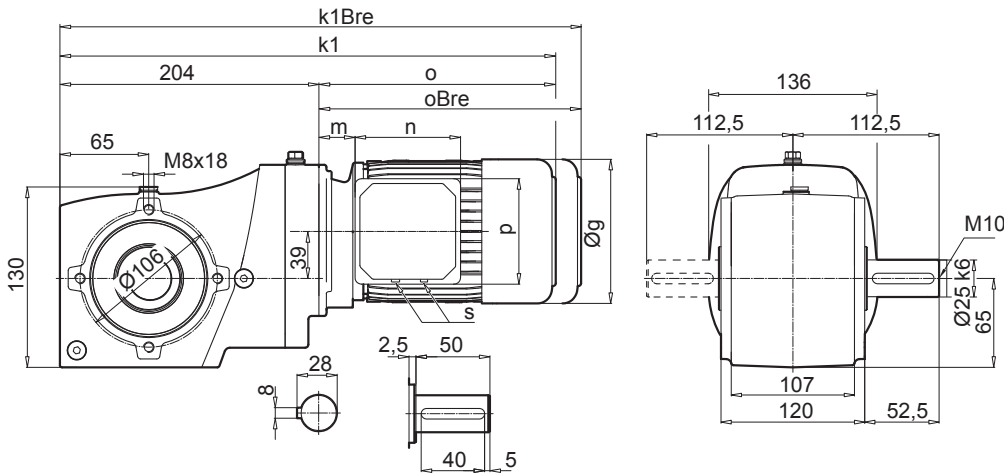
SK 93072.1 AD



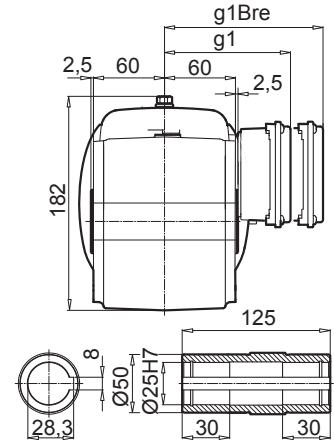
SK 93172.1



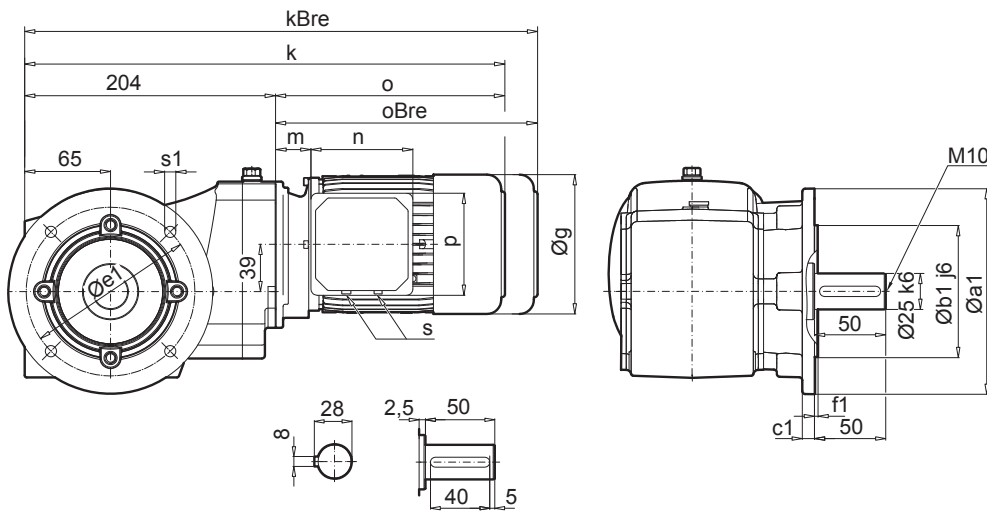
SK 93172.1 V



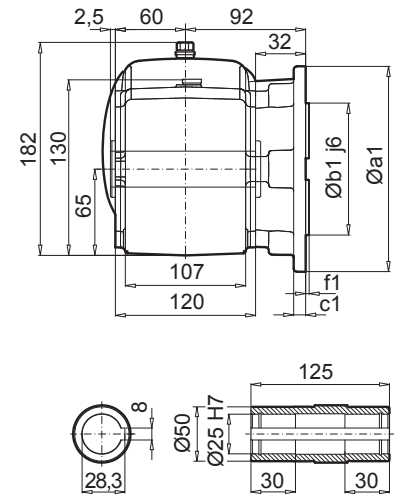
SK 93172.1 A



SK 93172.1 VF




SK 93172.1 AF




a1	b1	c1	e1	f1	s1
160	110	12	130	3,5	9

IE1 IE2 IE3	63 S / L - SP / LP	71 S / L - SP / LP	80 S / L SH / LH - / LP	90 S / L SH / LH SP / LP			
g	130	145	165	183			
g1 / g1Bre	115 / 123	124 / 132	142 / 142	147 / 147			
k1 / k1Bre	396 / 452	418 / 476	440 / 504	480 / 555			
o / oBre	192 / 248	214 / 272	236 / 300	276 / 351			
m / mBre	12 / 19	20 / 27	22 / 26	26 / 30			
n / nBre	100 / 134	100 / 134	114 / 153	114 / 153			
p / pBre	100 / 89	100 / 89	114 / 108	114 / 108			
s	M20 x 1,5	M20 x 1,5	M25 x 1,5	M25 x 1,5			



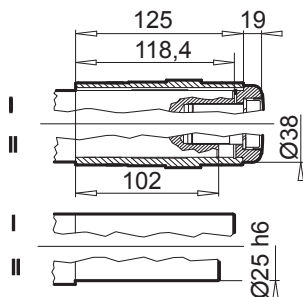
W ⇨ B51



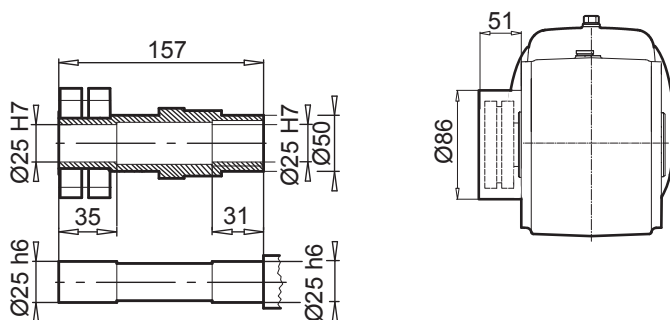
IEC ⇨ B53



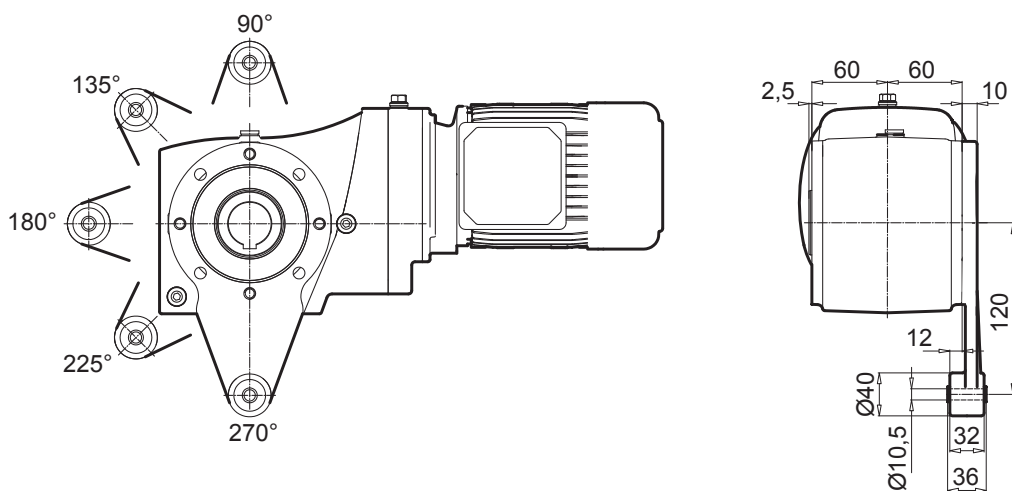
SK 93172.1 AB



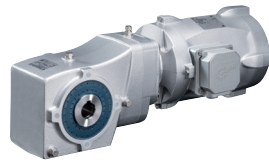
SK 93172.1 ASH



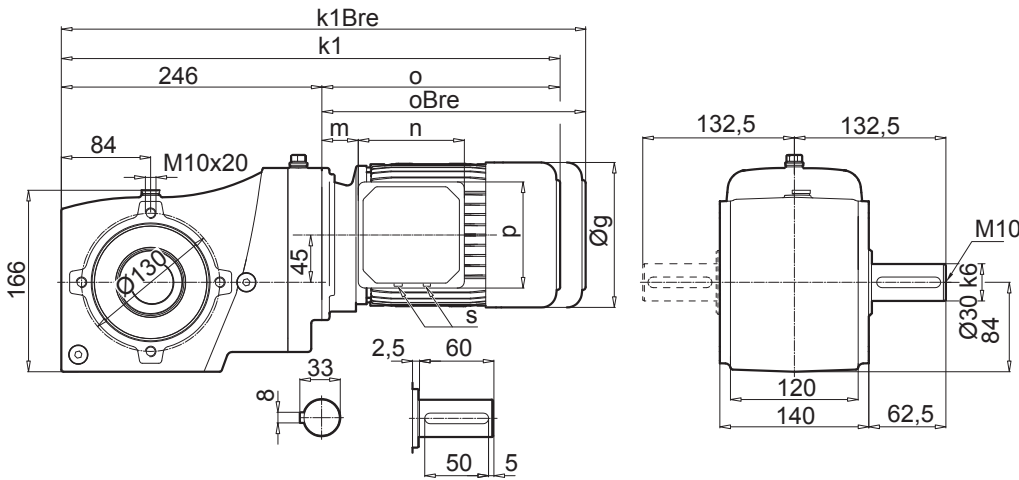
SK 93172.1 AD



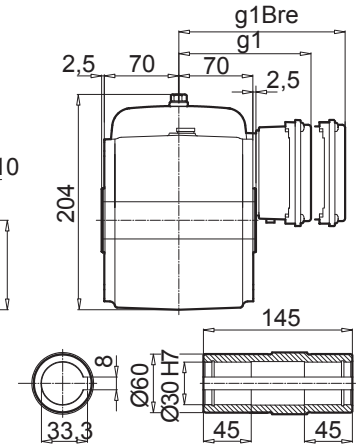
SK 93372.1



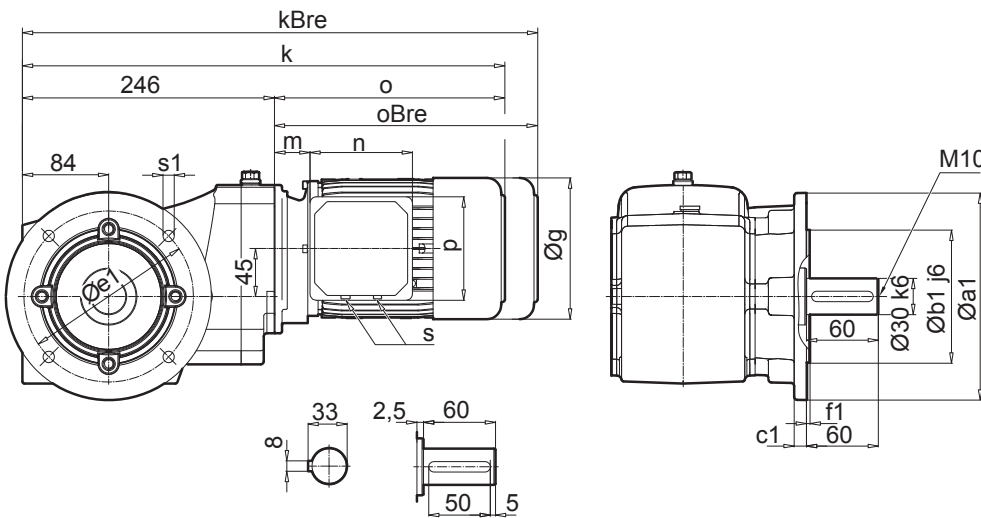
SK 93372.1 V



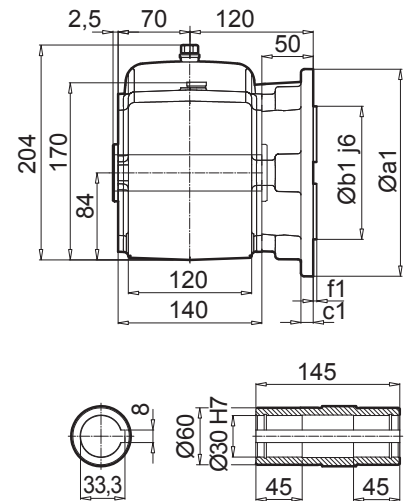
SK 93372.1 A



SK 93372.1 VF



SK 93372.1 AF



a1	b1	c1	e1	f1	s1
160	110	12	130	3,5	9
200	130	12	165	3,5	11

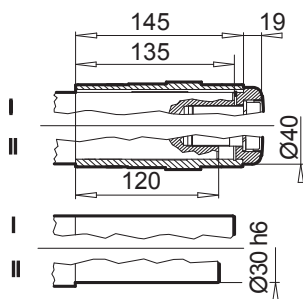
IE1 IE2 IE3	63 S / L - SP / LP	71 S / L - SP / LP	80 S / L SH / LH - / LP	90 S / L SH / LH SP / LP	100 L / LA LH / AH LP / AP		
g	130	145	165	183	201		
g1 / g1Bre	115 / 123	124 / 132	142 / 142	147 / 147	169 / 173		
k1 / k1Bre	442 / 498	482 / 540	507 / 571	548 / 623	578 / 669		
o / oBre	196 / 252	236 / 294	261 / 325	302 / 377	332 / 423		
m / mBre	16 / 23	42 / 49	47 / 51	52 / 56	58 / 62		
n / nBre	100 / 134	100 / 134	114 / 153	114 / 153	114 / 153		
p / pBre	100 / 89	100 / 89	144 / 108	144 / 108	144 / 108		
s	M20 x 1,5	M20 x 1,5	M25 x 1,5	M25 x 1,5	M25 x 1,5		

W ⇒ B51

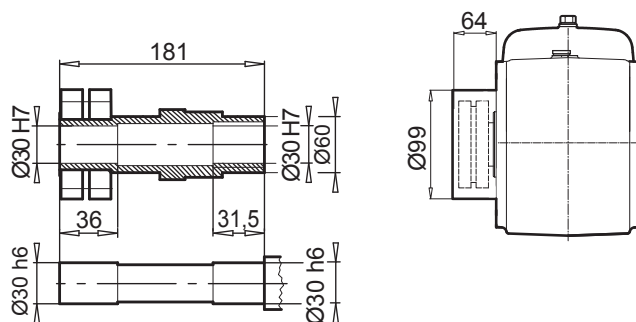
IEC ⇒ B54



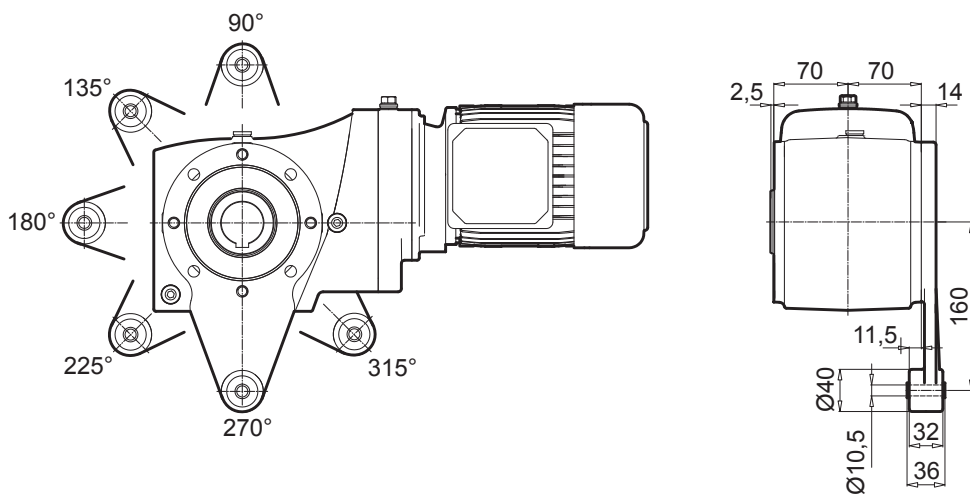
SK 93372.1 AB



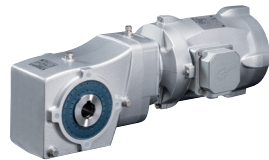
SK 93372.1 ASH



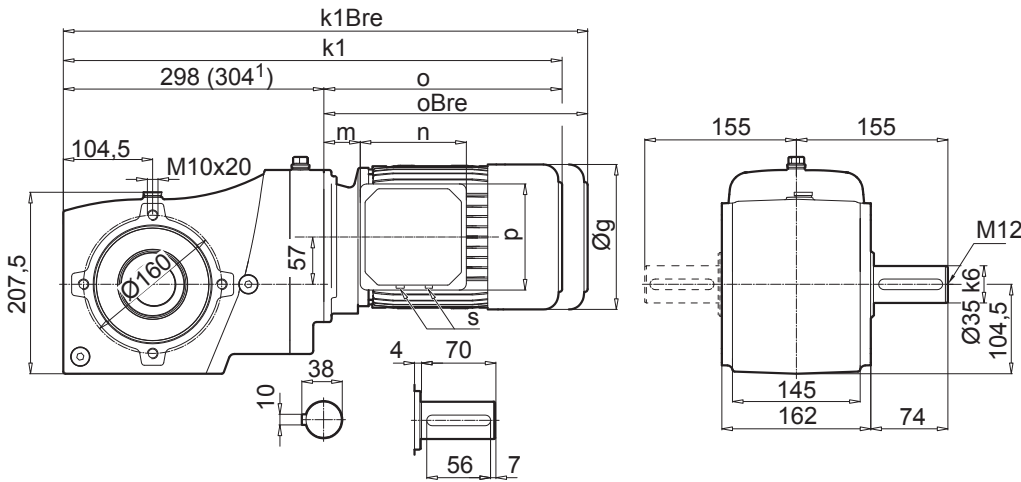
SK 93372.1 AD



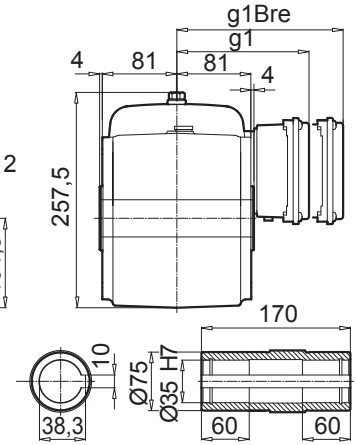
SK 93672.1



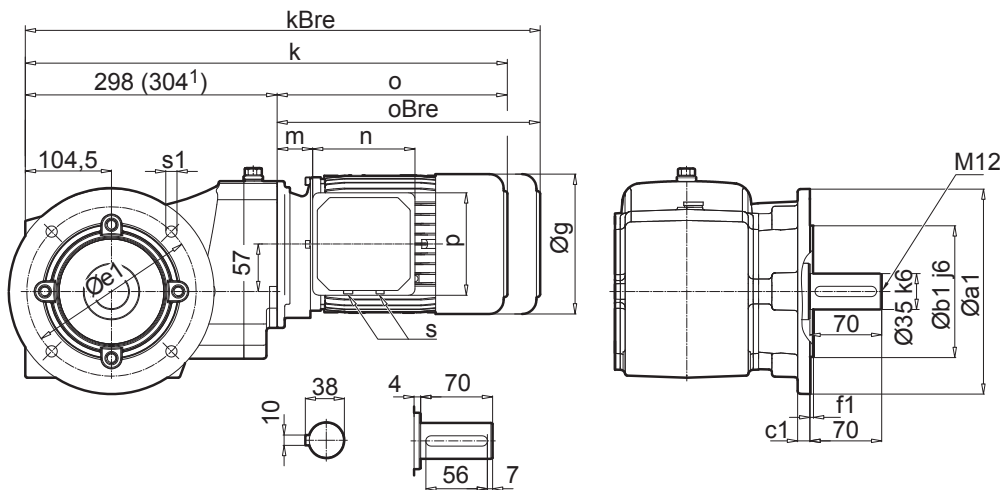
SK 93672.1 V



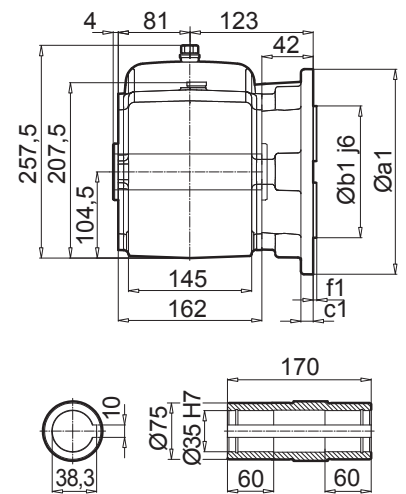
SK 93672.1 A





SK 93672.1 VF

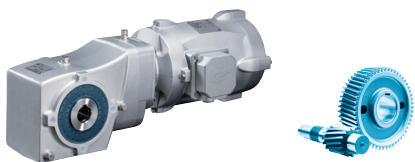


SK 93672.1 VF

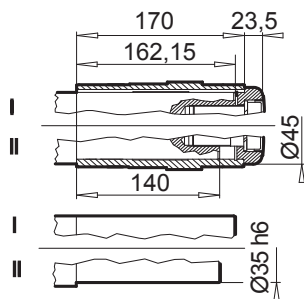


a1	b1	c1	e1	f1	s1
160	110	10	130	3,5	9
200	130	12	165	3,5	11,4

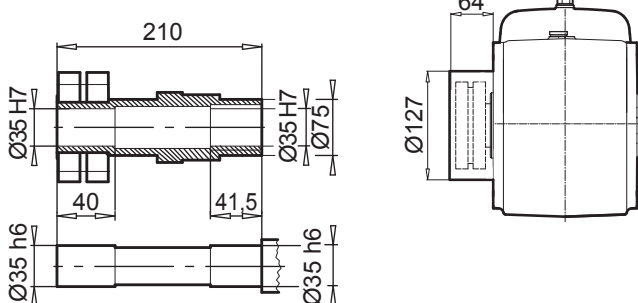
IE1 IE2 IE3	71 S / L - SP / LP	80 S / L SH / LH - / LP	90 S / L SH / LH SP / LP	100 L / LA LH / AH LP / AP	112 M - -	112 - MH MP	¹⁾ 132 S / M / MA SH / MH / - SP / MP / -	
g	145	165	183	201	228	228	266	
g1 / g1Bre	124 / 132	142 / 142	147 / 147	169 / 173	179 / 182	179 / 182	204 / 201	 W ⇨ B51
k1 / k1Bre	534 / 592	559 / 623	600 / 675	630 / 721	653 / 746	678 / 771	739 / 846	
o / oBre	236 / 294	261 / 325	302 / 377	332 / 423	355 / 448	380 / 473	435 / 542	
m / mBre	42 / 49	47 / 51	52 / 56	58 / 62	64 / 67	64 / 67	71 / 62	
n / nBre	100 / 134	114 / 153	114 / 153	114 / 153	114 / 153	114 / 153	122 / 185	
p / pBre	100 / 89	114 / 108	114 / 108	114 / 108	114 / 108	114 / 108	122 / 139	
s	M20 x 1,5	M25 x 1,5	M25 x 1,5	M25 x 1,5	M25 x 1,5	M25 x 1,5	M25 x 1,5	 IEC ⇨ B55



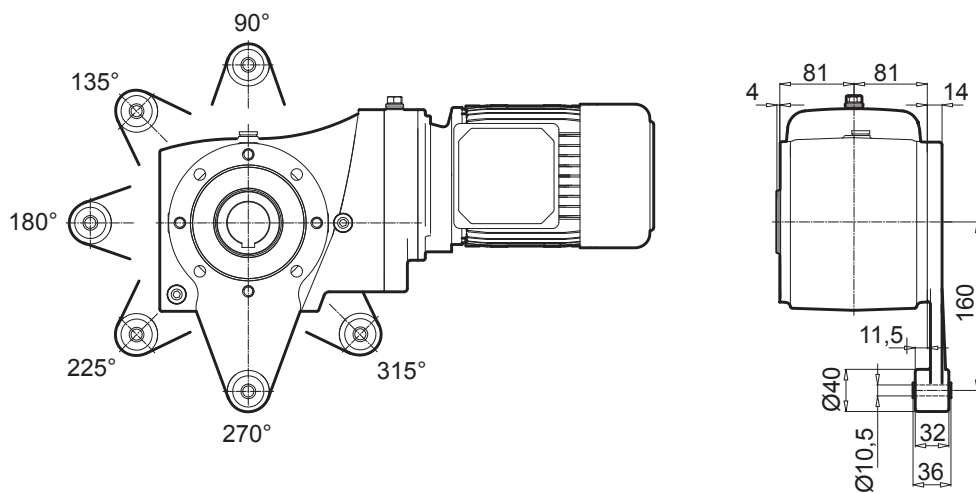
SK 93672.1 AB



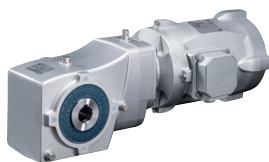
SK 93672.1 ASH



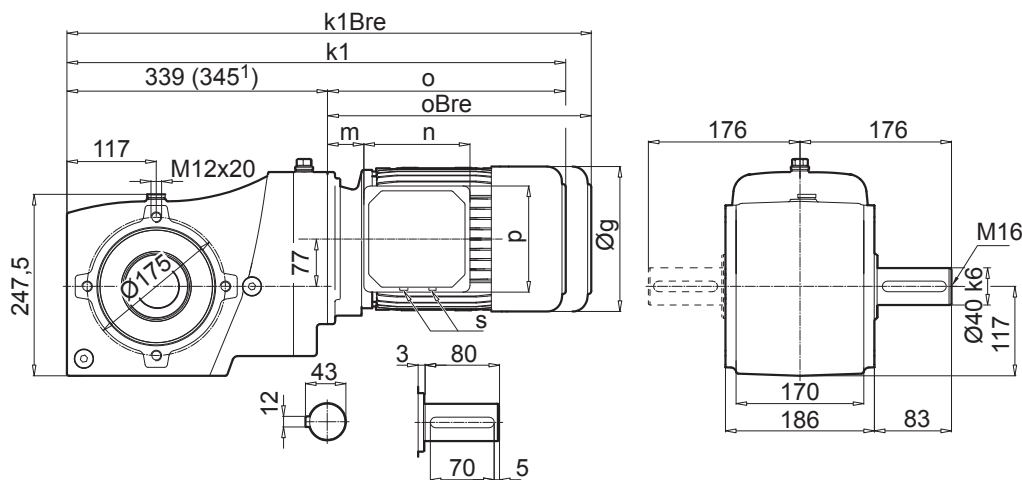
SK 93672.1 AD



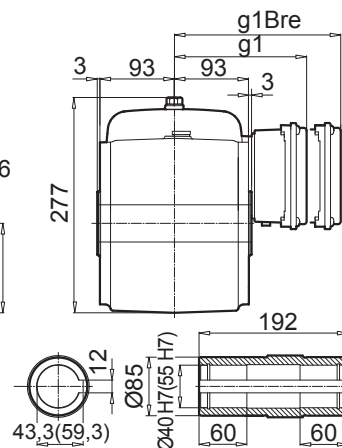
SK 93772.1



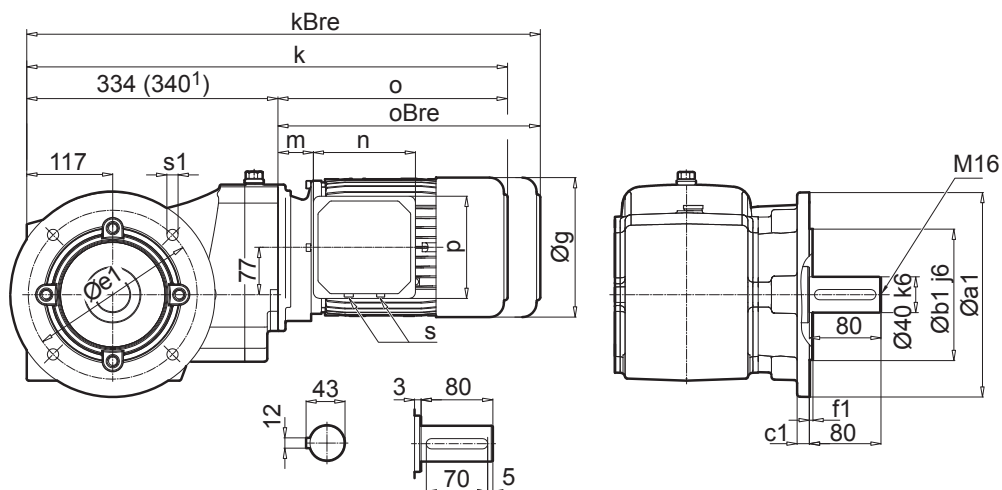
SK 93772.1 V



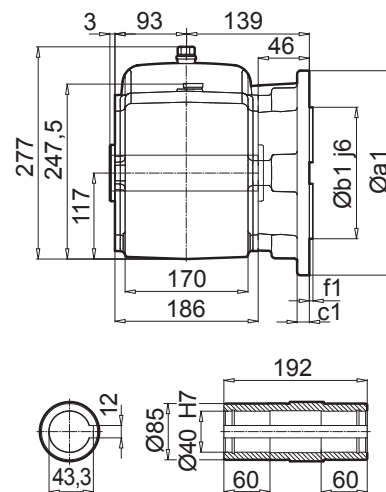
SK 93772.1 A





SK 93772.1 VF



SK 93772.1 AF



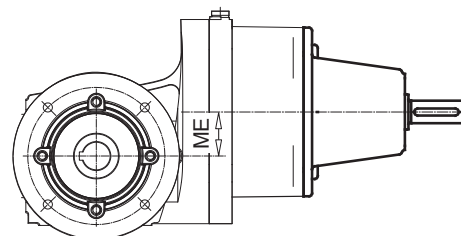
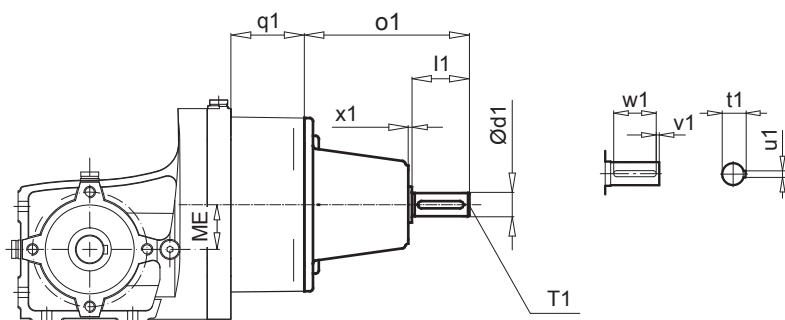
a1	b1	c1	e1	f1	s1
250	180	15	215	4	13,5

IE1 IE2 IE3	71 S / L - SP / LP	80 S / L SH / LH - / LP	90 S / L SH / LH SP / LP	100 L / LA LH / AH LP / AP	112 M -	112 - MH MP	¹⁾ 132 S / M / MA SH / MH / - SP / MP / -	
g	145	165	183	201	228	228	266	
g1 / g1Bre	124 / 132	142 / 142	147 / 147	169 / 173	179 / 182	179 / 182	204 / 201	 W ⇔ B51
k1 / k1Bre	575 / 633	600 / 664	641 / 716	671 / 762	694 / 787	719 / 812	780 / 887	
o / oBre	236 / 294	261 / 325	302 / 377	332 / 423	355 / 448	380 / 473	435 / 542	
m / mBre	42 / 49	47 / 51	52 / 56	58 / 62	64 / 67	64 / 67	71 / 62	
n / nBre	100 / 134	114 / 153	114 / 153	114 / 153	114 / 153	114 / 153	122 / 185	
p / pBre	100 / 89	114 / 108	114 / 108	114 / 108	114 / 108	114 / 108	122 / 139	
s	M20 x 1,5	M25 x 1,5	M25 x 1,5	M25 x 1,5	M25 x 1,5	M25 x 1,5	M25 x 1,5	 IEC ⇔ B56



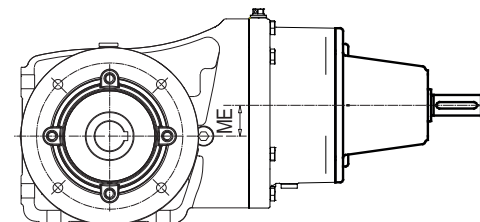
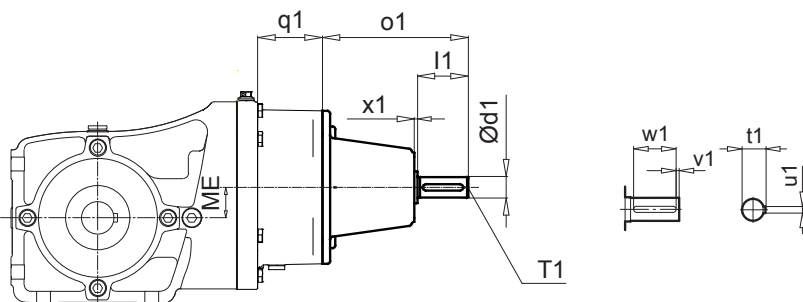
SK 920072.1 V (A) - W
SK 92072.1 V (A) - W

SK 920072.1 VF (AF) - W
SK 92072.1 VF (AF) - W



SK 92172.1 V (A) - W

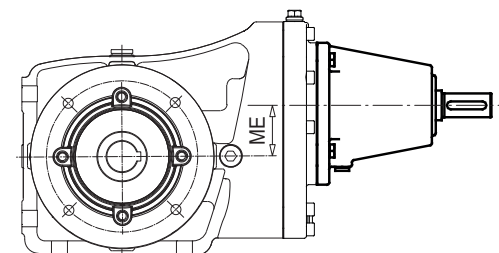
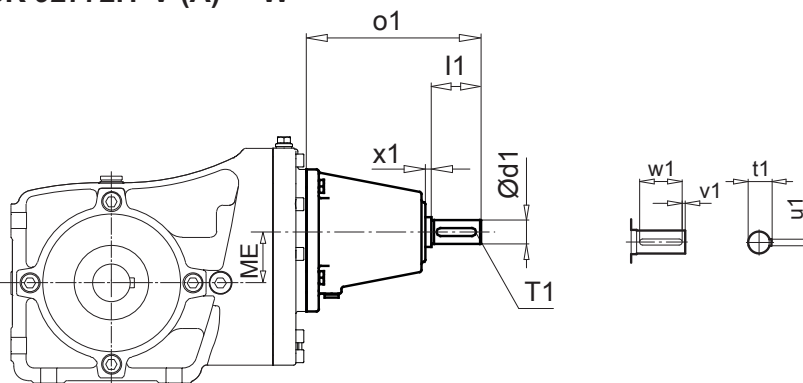
SK 92172.1 VF (AF) - W



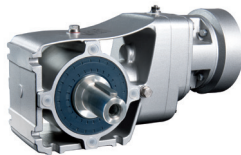
Типы	q1
SK 920072.1	51,5
SK 92072.1	46,0
SK 92172.1	44,5

SK 92372.1 V (A) - W
SK 92672.1 V (A) - W
SK 92772.1 V (A) - W

SK 92372.1 VF (AF) - W
SK 92672.1 VF (AF) - W
SK 92772.1 VF (AF) - W

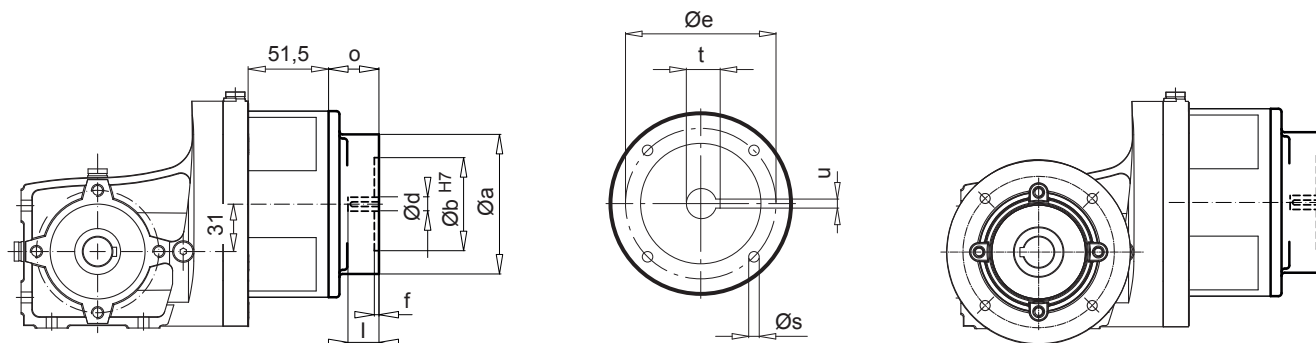


Типы	ME	d1	l1	o1	x1	u1	t1	v1	w1	T1
SK 920072.1 V (A) / SK 920072.1 VF (AF)	31	16	40	115	2,5	6	22,5	4	32	M6
SK 92072.1 V (A) / SK 92072.1 VF (AF)	31	16	40	115	2,5	5	18	4	32	M6
SK 92172.1 V (A) / SK 92172.1 VF (AF)	39	16	40	115	2,5	5	18	4	32	M6
SK 92372.1 V (A) / SK 92372.1 VF (AF)	45	24	50	178	8	8	27	5	40	M8
SK 92672.1 V (A) / SK 92672.1 VF (AF)	57	24	50	178	8	8	27	5	40	M8
SK 92772.1 V (A) / SK 92772.1 VF (AF)	77	24	50	178	8	8	27	5	40	M8



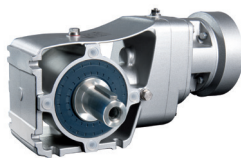
SK 920072.1 V (A) - IEC 56 ... 80
 SK 92072.1 V (A) - IEC 56 ... 80

SK 920072.1 VF (AF) - IEC 56 ... 80
 SK 92072.1 VF(AF) - IEC 56 ... 80



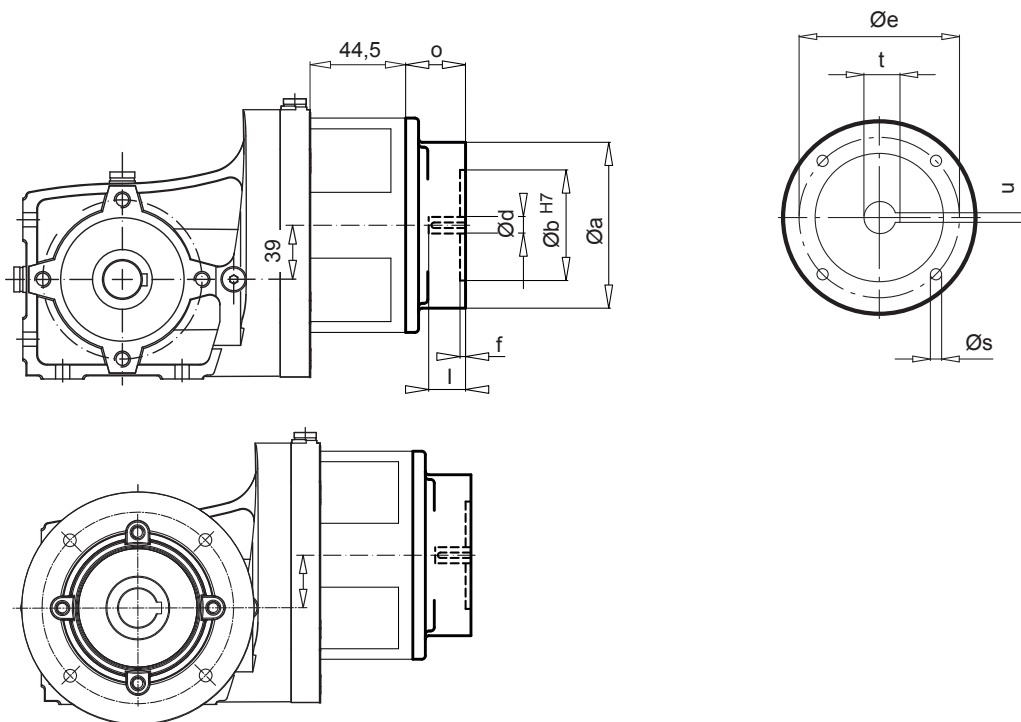
IEC	a	b	e	f	s	o	d	l	t	u
IEC 56 - C105	105	70	85	3	7	33	9	20	11,4	3
IEC 56 - A120	90	60	75	3	6	33				
IEC 63 - C90 *	90	60	75	3	6	33	11	23	12,8	4
IEC 63 - C120	120	80	100	3,5	5	33				
IEC 63 - A140	140	95	115	3,5	9	33				
IEC 71 - C105 *	105	70	85	3	7	33	14	30	16,3	5
IEC 71 - C140	140	95	115	3,5	9	33				
IEC 71 - A160	160	110	130	4	9	33				
IEC 80 - C120 *	120	80	100	3,5	7	33	19	40	21,8	6
IEC 80 - C160	160	110	130	4	9	33				
IEC 80 - A200	200	130	165	4	M10x20	32				

* IEC-Предпочтительные серии



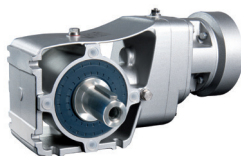
SK 92172.1 V (A) - IEC 56...90

SK 92172.1 VF(AF) - IEC 56...90



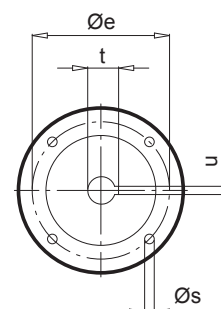
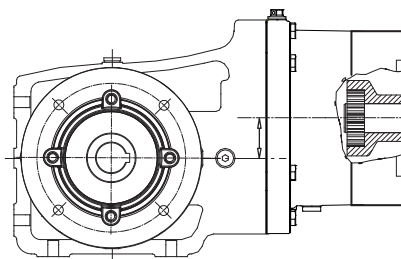
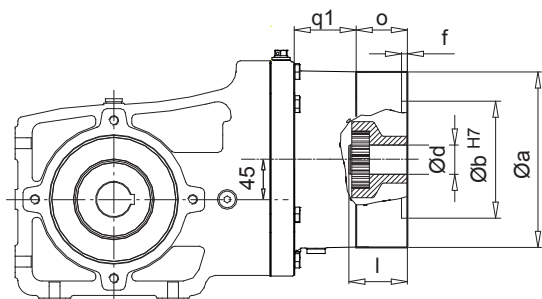
IEC	a	b	e	f	s	o	d	l	t	u
IEC 56 - C105	105	70	85	3	7	33	9	20	11,4	3
IEC 56 - A120	120	80	100	3,5	7	33				
IEC 63 - C90 *	90	60	75	3	6	33	11	23	12,8	4
IEC 63 - C120	120	80	100	3,5	7	33				
IEC 63 - A140	140	95	115	3,5	9	33				
IEC 71 - C105 *	105	70	85	3	7	33	14	30	16,3	5
IEC 71 - C140	140	95	115	3,5	9	33				
IEC 71 - A160	160	110	130	4	9	33				
IEC 80 - C120 *	120	80	100	3,5	7	33	19	40	21,8	6
IEC 80 - C160	160	110	130	4	9	33				
IEC 80 - A200	200	130	165	4	M10x20	33				
IEC 90 - C140 *	140	95	115	3,5	9	46	24	50	27,3	8
IEC 90 - C160	160	110	130	4	9	46				
IEC 90 - A200	200	130	165	4	M10x20	46				

* IEC-Предпочтительные серии



SK 92372.1 V (A) - IEC 63...90

SK 92372.1 VF(AF) - IEC 63...90



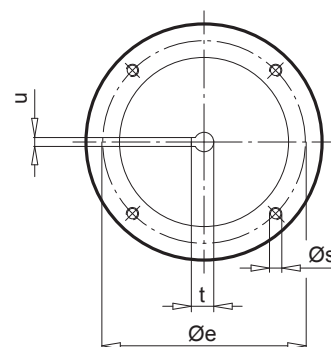
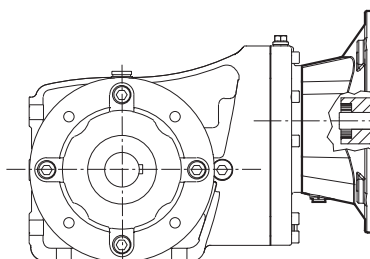
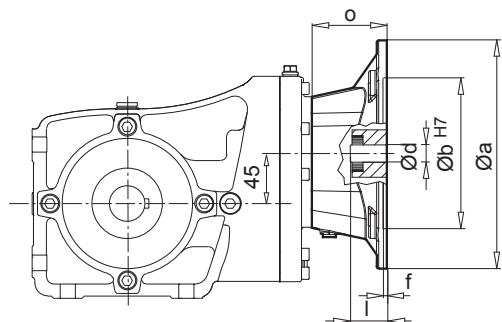
i_{ges}	q1
$\geq 18,33$	56
$< 18,33$	40

IEC	a	b	e	f	s	o	d	l	t	u
IEC 63 - C90 *	90	60	75	3	6	33	11	23	12,8	4
IEC 63 - C120	120	80	100	3,5	7	33				
IEC 63 - A140	140	95	115	3,5	9	33				
IEC 71 - C105 *	105	70	85	3	7	33	14	30	16,3	5
IEC 71 - C140	140	95	115	3,5	9	33				
IEC 71 - A160	160	110	130	4	9	33				
IEC 80 - C120 *	120	80	100	3,5	7	33	19	40	21,8	6
IEC 80 - C160	160	110	130	4	9	33				
IEC 80 - A200	200	130	165	4	M10x20	33				
IEC 90 - C140 *	140	95	115	3,5	9	46	24	50	27,3	8
IEC 90 - C160	160	110	130	4	9	46				
IEC 90 - A200	200	130	165	4	M10x20	46				

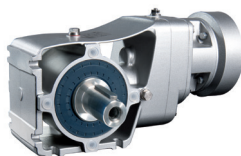
* IEC-Предпочтительные серии

SK 92372.1 V (A) - IEC 100

SK 92372.1 VF(AF) - IEC 100

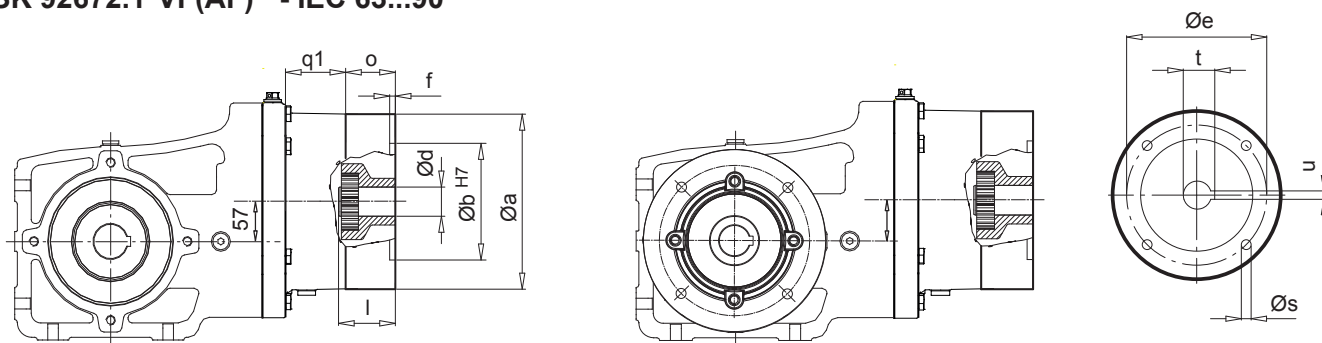


IEC	a	b	e	f	s	o	d	l	t	u
IEC 100	250	180	215	5	M12	82	28	60	31,3	8



SK 92672.1 V (A) - IEC 63...90

SK 92672.1 VF(AF) - IEC 63...90



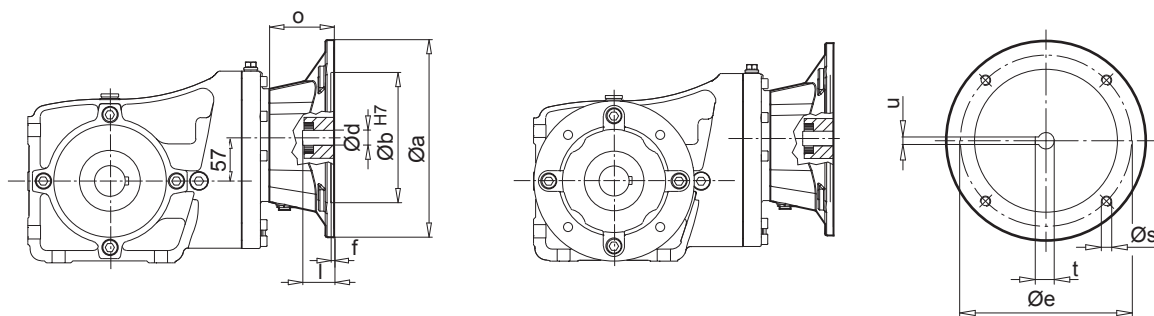
i_{ges}	q1
$\geq 18,21$	56
$< 18,21$	40

IEC	a	b	e	f	s	o	d	l	t	u
IEC 63 - C90 *	90	60	75	3	6	33	11	23	12,8	4
IEC 63 - C120	120	80	100	3,5	7	33				
IEC 63 - A140	140	95	115	3,5	9	33				
IEC 71 - C105 *	105	70	85	3	7	33	14	30	16,3	5
IEC 71 - C140	140	95	115	3,5	9	33				
IEC 71 - A160	160	110	130	4	9	33				
IEC 80 - C120 *	120	80	100	3,5	7	33	19	40	21,8	6
IEC 80 - C160	160	110	130	4	9	33				
IEC 80 - A200	200	130	165	4	M10x20	33				
IEC 90 - C140 *	140	95	115	3,5	9	46	24	50	27,3	8
IEC 90 - C160	160	110	130	4	9	46				
IEC 90 - A200	200	130	165	4	M10x20	46				

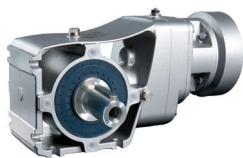
* IEC-Предпочтительные серии

SK 92672.1 V (A) - IEC 100...132

SK 92672.1 VF(AF) - IEC 100...132

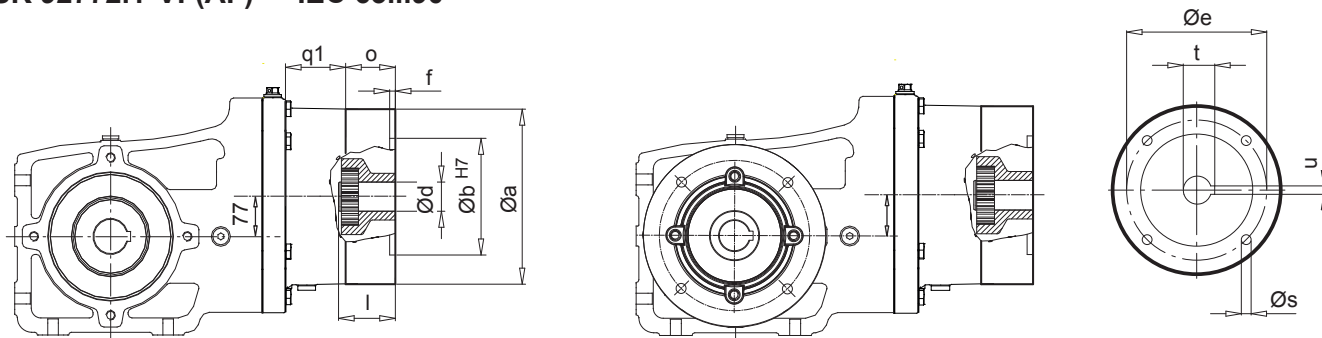


IEC	a	b	e	f	s	o	d	l	t	u
IEC 100	250	180	215	5	M12	82	28	60	31,3	8
IEC 112	250	180	215	5	M12	82	28	60	31,3	8
IEC 132	300	230	265	5	M12	111	38	80	41,3	10



SK 92772.1 V (A) - IEC 63...90

SK 92772.1 VF(AF) - IEC 63...90



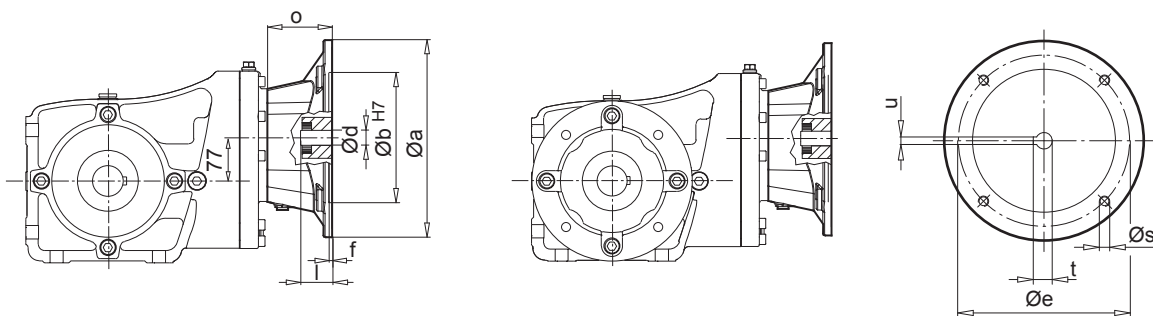
i_{ges}	q1
$\geq 28,38$	56
$< 28,38$	40

IEC	a	b	e	f	s	o	d	l	t	u
IEC 63 - C90 *	90	60	75	3	6	33	11	23	12,8	4
IEC 63 - C120	120	80	100	3,5	7	33				
IEC 63 - A140	140	95	115	3,5	9	33				
IEC 71 - C105 *	105	70	85	3	7	33	14	30	16,3	5
IEC 71 - C140	140	95	115	3,5	9	33				
IEC 71 - A160	160	110	130	4	9	33				
IEC 80 - C120 *	120	80	100	3,5	7	33	19	40	21,8	6
IEC 80 - C160	160	110	130	4	9	33				
IEC 80 - A200	200	130	165	4	M10x20	33				
IEC 90 - C140 *	140	95	115	3,5	9	46	24	50	27,3	8
IEC 90 - C160	160	110	130	4	9	46				
IEC 90 - A200	200	130	165	4	M10x20	46				

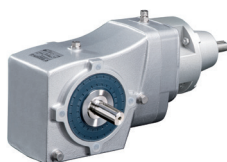
* IEC-Предпочтительные серии

SK 92772.1 V (A) - IEC 100...132

SK 92772.1 VF(AF) - IEC 100...132

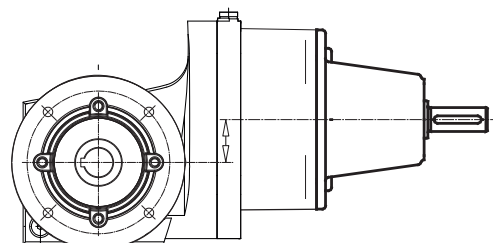
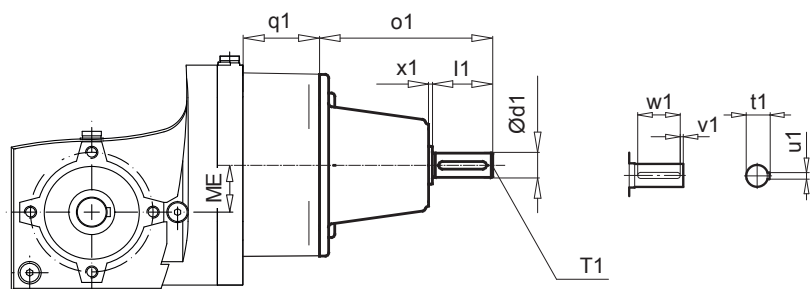


IEC	a	b	e	f	s	o	d	l	t	u
IEC 100	250	180	215	5	M12	82	28	60	31,3	8
IEC 112	250	180	215	5	M12	82	28	60	31,3	8
IEC 132	300	230	265	5	M12	111	38	80	41,3	10



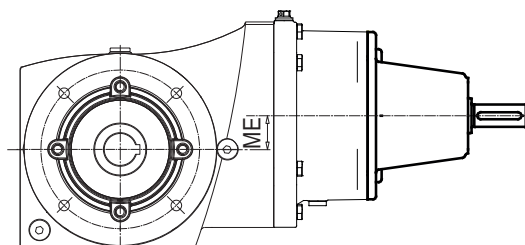
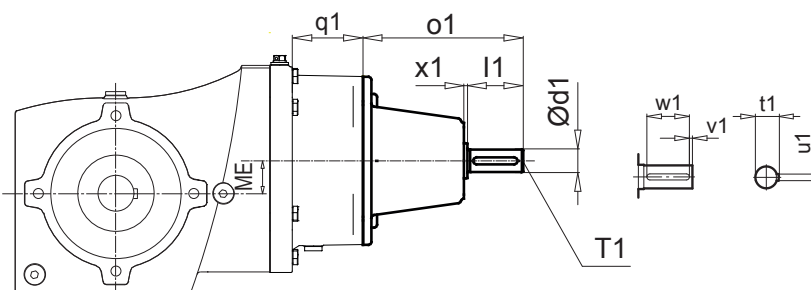
SK 930072.1 V (A) - W
SK 93072.1 V (A) - W

SK 930072.1 VF (AF) - W
SK 93072.1 VF (AF) - W



SK 93172.1 V (A) - W

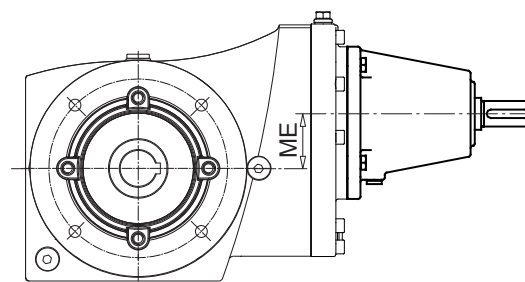
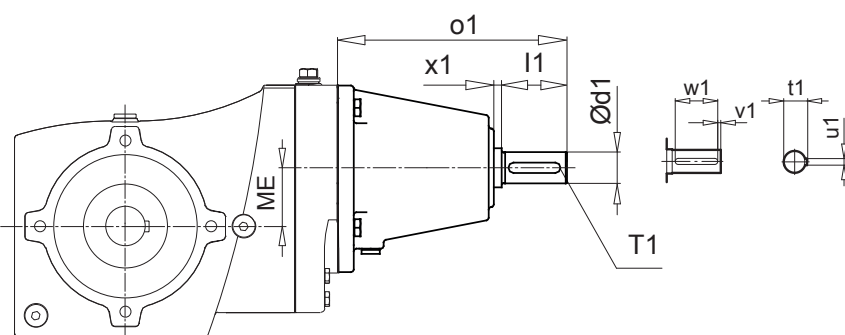
SK 93172.1 VF (AF) - W



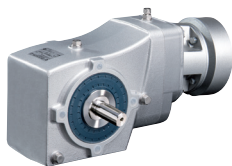
Типы	q1
SK 930072.1	51,5
SK 93072.1	46
SK 93172.1	44,5

SK 93372.1 V (A) - W
SK 93672.1 V (A) - W
SK 93772.1 V (A) - W

SK 93372.1 VF (AF) - W
SK 93672.1 VF (AF) - W
SK 93772.1 VF (AF) - W

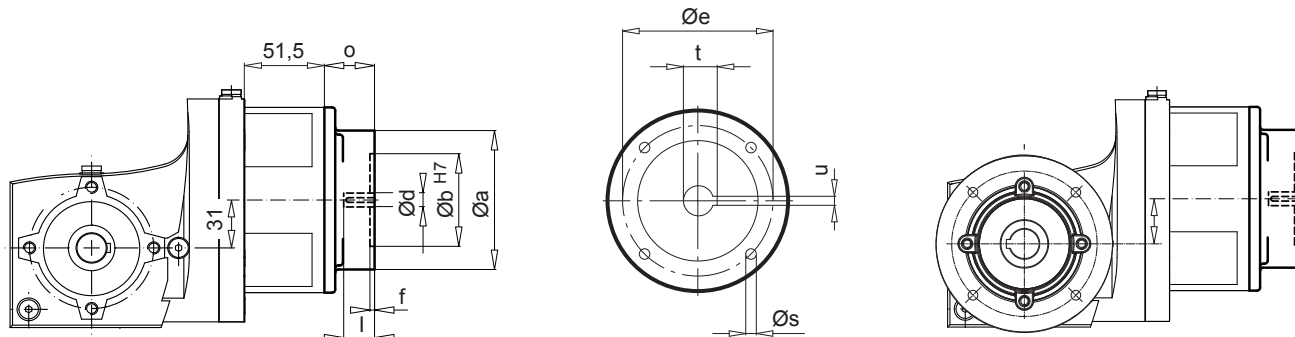


Типы	ME	d1	l1	o1	x1	u1	t1	v1	w1	T1
SK 930072.1 V (A) / SK 930072.1 VF (AF)	31	16	40	115	2,5	5	18	4	32	M6
SK 93072.1 V (A) / SK 93072.1 VF (AF)	31	16	40	115	2,5	5	18	4	32	M6
SK 93172.1 V (A) / SK 93172.1 VF (AF)	39	16	40	115	2,5	5	18	4	32	M6
SK 93372.1 V (A) / SK 93372.1 VF (AF)	45	24	50	178	8	8	27	5	40	M8
SK 93672.1 V (A) / SK 93672.1 VF (AF)	57	24	50	178	8	8	27	5	40	M8
SK 93772.1 V (A) / SK 93772.1 VF (AF)	77	24	50	178	8	8	27	5	40	M8



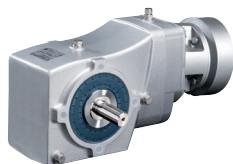
SK 930072.1 V (A) - IEC 56 ... 80
 SK 93072.1 V (A) - IEC 56 ... 80

SK 930072.1 VF (AF) - IEC 56 ... 80
 SK 93072.1 VF (AF) - IEC 56 ... 80



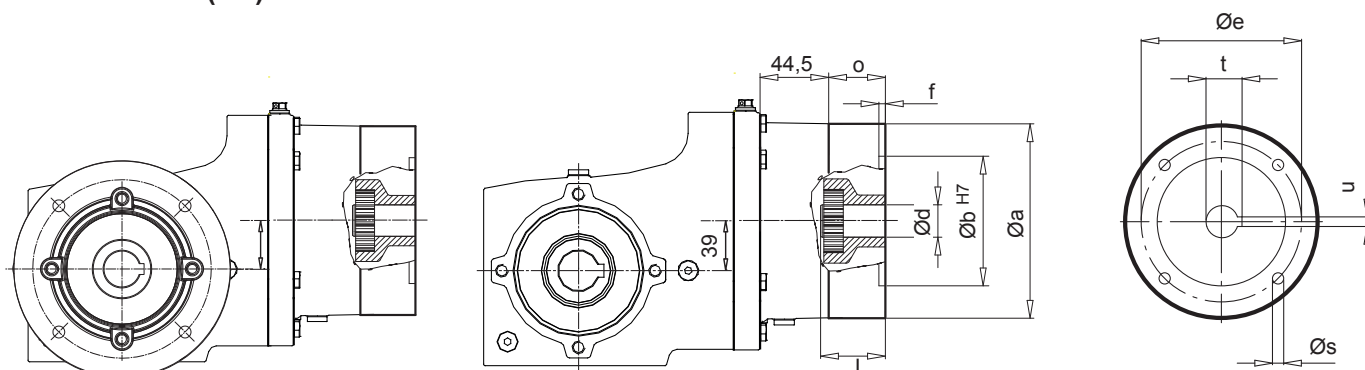
IEC	a	b	e	f	s	o	d	l	t	u
IEC 56 - C105	105	70	85	3	7	33	9	20	11,4	3
IEC 56 - A120	90	60	75	3	5,5	33				
IEC 63 - C90 *	90	60	75	3	5,5	33	11	23	12,8	4
IEC 63 - C120	120	80	100	4	5	33				
IEC 63 - A140	140	95	115	4	9	33				
IEC 71 - C105 *	105	70	85	3	7	33	14	30	16,3	5
IEC 71 - C140	140	95	115	4	9	33				
IEC 71 - A160	160	110	130	4	9	33				
IEC 80 - C120 *	120	80	100	4	6,6	33	19	40	21,8	6
IEC 80 - C160	160	110	130	4	9	33				
IEC 80 - A200	200	130	165	4	M10x20	33				

* IEC-Предпочтительные серии



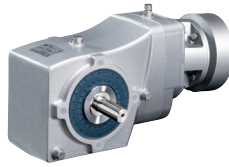
SK 93172.1 V (A) - IEC 56...90

SK 93172.1 VF(AF) - IEC 56...90



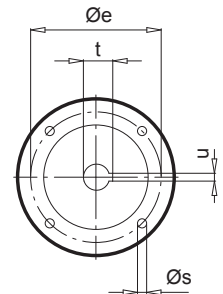
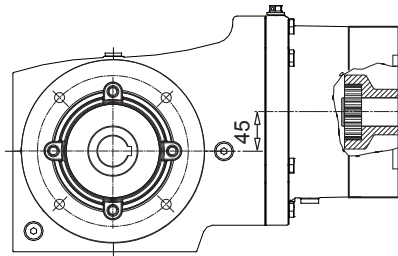
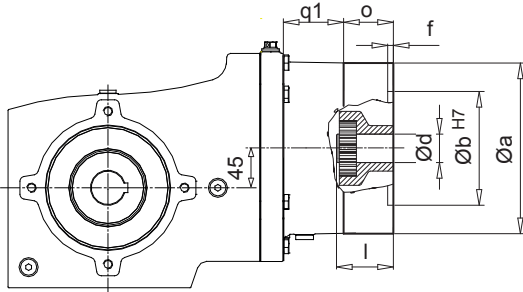
IEC	a	b	e	f	s	o	d	l	t	u
IEC 56 - C105	105	70	85	3	7	33	9	20	11,4	3
IEC 56 - A120	120	80	100	4	5	33				
IEC 63 - C90 *	90	60	75	3	5,5	33	11	23	12,8	4
IEC 63 - C120	120	80	100	4	5	33				
IEC 63 - A140	140	95	115	4	9	33				
IEC 71 - C105 *	105	70	85	3	7	33	14	30	16,3	5
IEC 71 - C140	140	95	115	4	9	33				
IEC 71 - A160	160	110	130	4	9	33				
IEC 80 - C120 *	120	80	100	4	7	33	19	40	21,8	6
IEC 80 - C160	160	110	130	4	9	33				
IEC 80 - A200	200	130	165	4	M10x20	33				
IEC 90 - C140 *	140	95	115	4	9	46	24	50	27,3	8
IEC 90 - C160	160	110	130	4	9	46				
IEC 90 - A200	200	130	165	4	M10x20	46				

* IEC-Предпочтительные серии



SK 93372.1 V (A) - IEC 63...90

SK 93372.1 VF(AF) - IEC 63...90



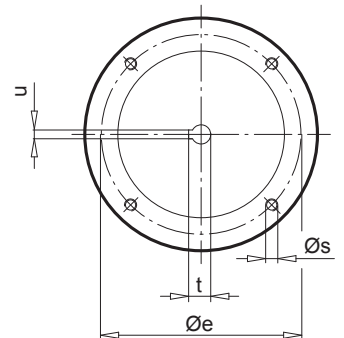
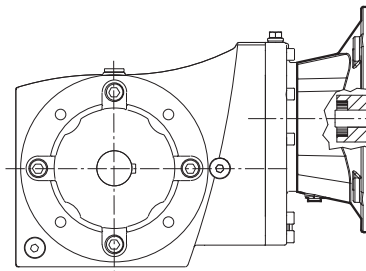
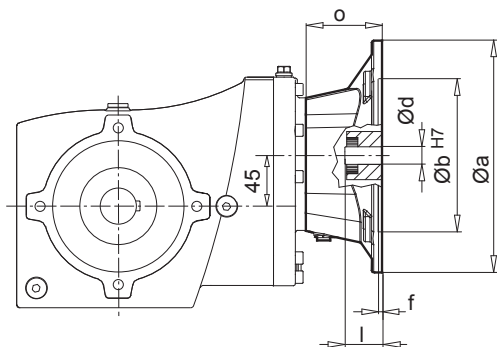
i_{ges}	q1
$\geq 18,33$	57
$< 18,33$	41

IEC	a	b	e	f	s	o	d	l	t	u
IEC 63 - C90 *	90	60	75	3	5,5	33	11	23	12,8	4
IEC 63 - C120	120	80	100	4	5	33				
IEC 63 - A140	140	95	115	4	9	33				
IEC 71 - C105 *	105	70	85	3	7	33	14	30	16,3	5
IEC 71 - C140	140	95	115	4	9	33				
IEC 71 - A160	160	110	130	4	9	33				
IEC 80 - C120 *	120	80	100	4	7	33	19	40	21,8	6
IEC 80 - C160	160	110	130	4	9	33				
IEC 80 - A200	200	130	165	4	M10x20	33				
IEC 90 - C140 *	140	95	115	4	9	46	24	50	27,3	8
IEC 90 - C160	160	110	130	4	9	46				
IEC 90 - A200	200	130	165	4	M10x20	46				

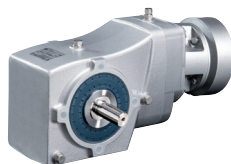
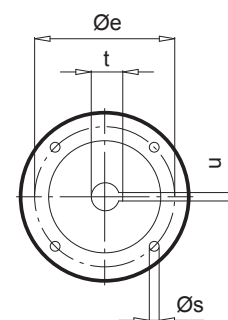
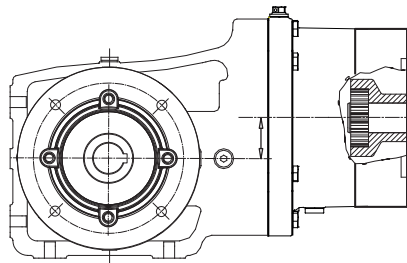
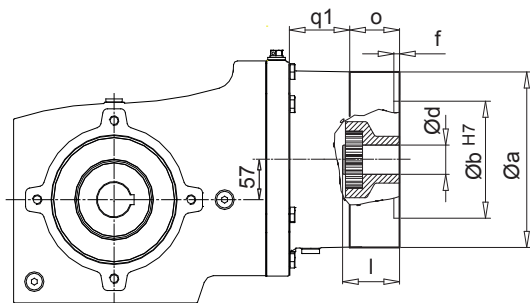
* IEC-Предпочтительные серии

SK 93372.1 V (A) - IEC 100

SK 93372.1 VF(AF) - IEC 100



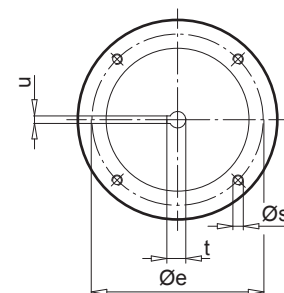
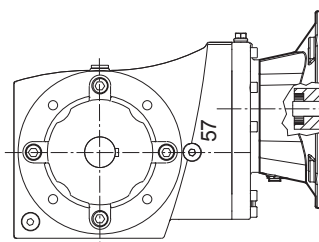
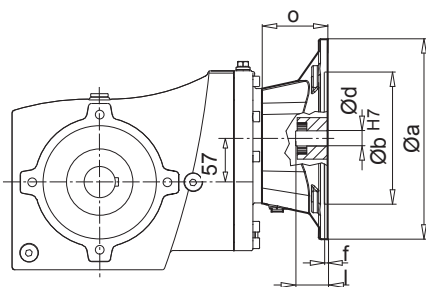
IEC	a	b	e	f	s	o	d	l	t	u
IEC 100	250	180	215	5	M12	83	28	60	31,3	8


SK 93672.1 V (A) - IEC 63...90
SK 93672.1 VF(AF) - IEC 63...90


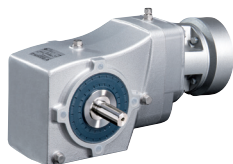
i_{ges}	q1
$\geq 18,21$	57
$< 18,21$	41

IEC	a	b	e	f	s	o	d	l	t	u
IEC 63 - C90 *	90	60	75	3	5,5	33	11	23	12,8	4
IEC 63 - C120	120	80	100	4	5	33				
IEC 63 - A140	140	95	115	4	9	33				
IEC 71 - C105 *	105	70	85	3	7	33	14	30	16,3	5
IEC 71 - C140	140	95	115	4	9	33				
IEC 71 - A160	160	110	130	4	9	33				
IEC 80 - C120 *	120	80	100	4	7	33	19	40	21,8	6
IEC 80 - C160	160	110	130	4	9	33				
IEC 80 - A200	200	130	165	4	M10x20	33				
IEC 90 - C140 *	140	95	115	4	9	46	24	50	27,3	8
IEC 90 - C160	160	110	130	4	9	46				
IEC 90 - A200	200	130	165	4	M10x20	46				

* IEC-Предпочтительные серии

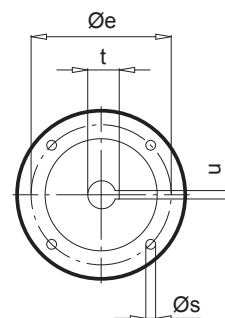
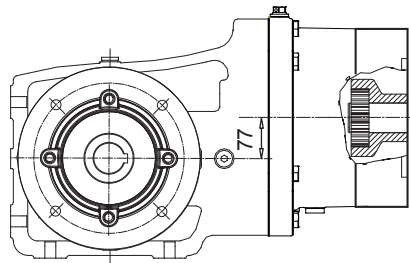
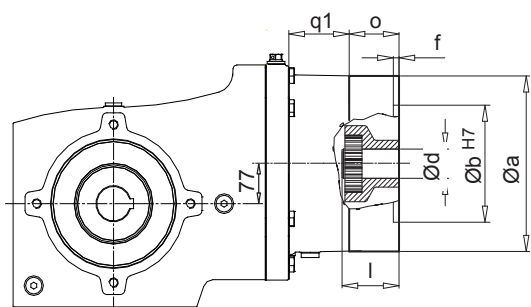
SK 93672.1 V (A) - IEC 100...132
SK 93672.1 VF(AF) - IEC 100...132


IEC	a	b	e	f	s	o	d	l	t	u
IEC 100	250	180	215	5	M12	82	28	60	31,3	8
IEC 112	250	180	215	5	M12	82	28	60	31,3	8
IEC 132	300	230	265	5	M12	111	38	80	41,3	10



SK 93772.1 V (A) - IEC 63...90

SK 93772.1 VF(AF) - IEC 63...90



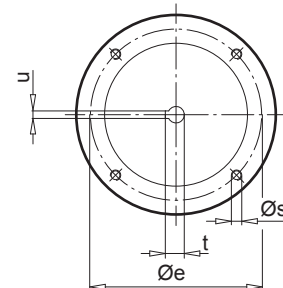
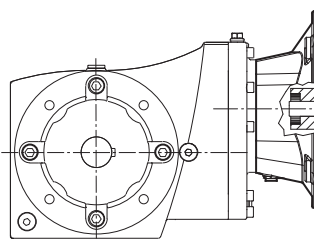
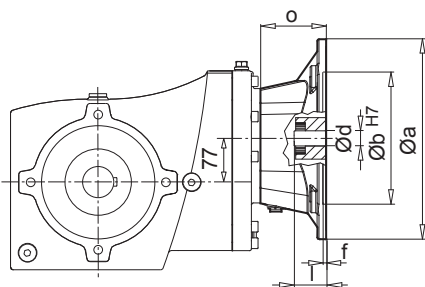
i_{ges}	q1
$\geq 28,38$	57
$< 28,38$	41

IEC	a	b	e	f	s	o	d	l	t	u
IEC 63 - C90 *	90	60	75	3	5,5	33	11	23	12,8	4
IEC 63 - C120	120	80	100	4	5	33				
IEC 63 - A140	140	95	115	4	9	33				
IEC 71 - C105 *	105	70	85	3	7	33	14	30	16,3	5
IEC 71 - C140	140	95	115	4	9	33				
IEC 71 - A160	160	110	130	4	9	33				
IEC 80 - C120 *	120	80	100	4	7	33	19	40	21,8	6
IEC 80 - C160	160	110	130	4	9	33				
IEC 80 - A200	200	130	165	4	M10x20	33				
IEC 90 - C140 *	140	95	115	4	9	46	24	50	27,3	8
IEC 90 - C160	160	110	130	4	9	46				
IEC 90 - A200	200	130	165	4	M10x20	46				

* IEC-Предпочтительные серии

SK 93772.1 V (A) - IEC 100...132

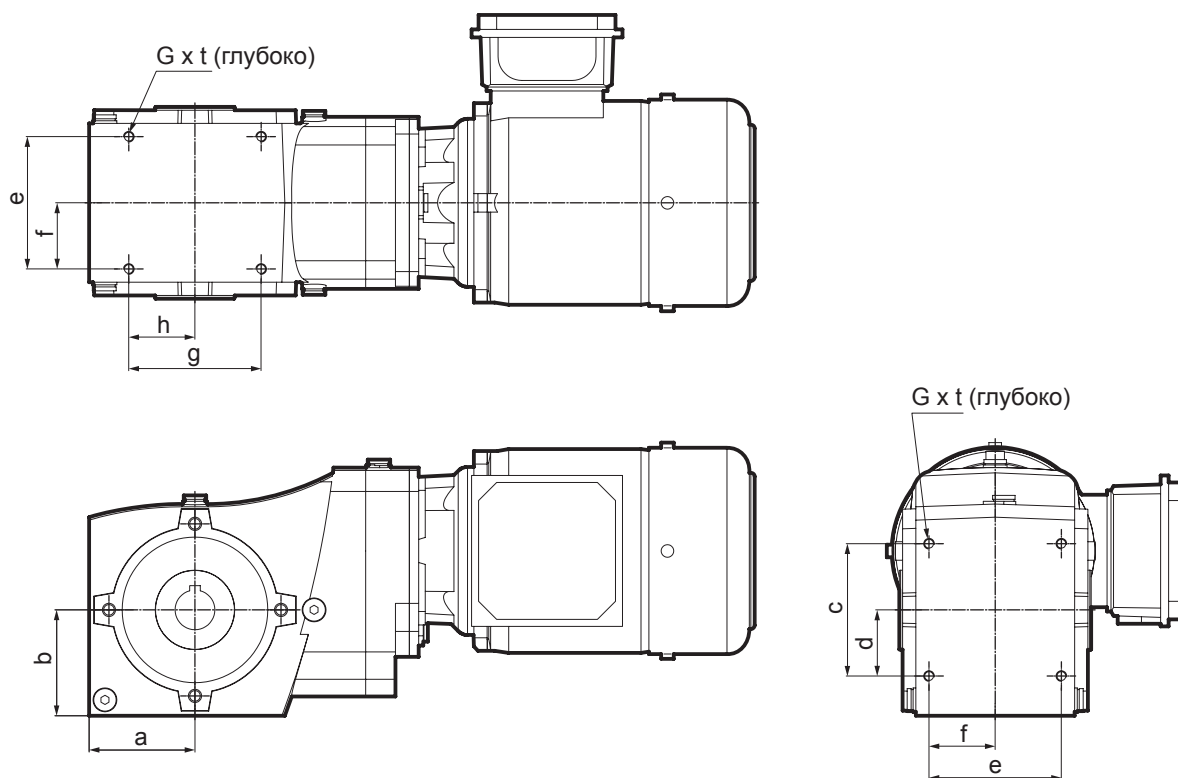
SK 93772.1 VF(AF) - IEC 100...132



IEC	a	b	e	f	s	o	d	l	t	u
IEC 100	250	180	215	5	M12	82	28	60	31,3	8
IEC 112	250	180	215	5	M12	82	28	60	31,3	8
IEC 132	300	230	265	5	M12	111	38	80	41,3	10

Опции - Крепление корпуса на лапах

SK 930072.1 - SK 93772.1



Типы	a	b	c	d	e	f	g	h	t	G
	[мм]									
930072.1	50	50	60	30	75	37	60	30	8	M6
93072.1	56	56	70	35	90	45	70	35	8	M6
93172.1	63	63	80	40	90	45	80	40	11	M8
93372.1	80	80	100	50	100	50	100	50	16	M8
93672.1	100	100	120	63	120	60	120	60	15	M10
93772.1	112	112	140	70	140	70	140	70	15	M12

G1000 Мотор-редукторы Unicase

- Соосные мотор-редукторы NORDBLOC.1
- Соосные мотор-редукторы
- Мотор-редукторы цилиндрические с параллельными валами
- Цилиндро-конические мотор-редукторы
- Цилиндро-червячные мотор-редукторы

G4014 Мотор-редукторы с преобразователями частоты

- Соосные мотор-редукторы NORDBLOC.1
- Соосные мотор-редукторы
- Мотор-редукторы цилиндрические с параллельными валами
- Цилиндро-конические мотор-редукторы
- Цилиндро-червячные мотор-редукторы

G1050 Индустриальные редукторы MaxxDrive

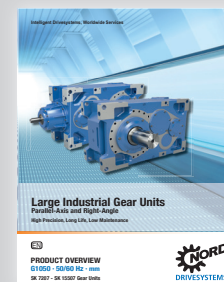
- Цилиндрические редукторы
- Конические редукторы

G1035 Червячные редукторы типа UNIVERSAL

- SI и SMI

F3018 Преобразователи частоты SK180E

F3020 Преобразователи частоты SK200E



NORD DRIVESYSTEMS Group

Штаб-квартира и технологический центр
в г. Баргтехайде под Гамбургом

Инновационные приводные решения
для более чем 100 отраслей промышленности

Механическое оборудование

Плоские, цилиндрические, конические и червячные редукторы

Электрическое оборудование

Двигатели IE2/IE3/IE4

Электронные компоненты

Преобразователи частоты для централизованных и децентрализованных систем, пусковые устройства двигателей, распределители

7 заводов, оснащенных по последнему слову техники,
на которых выпускаются все компоненты входного оборудования

Дочерние предприятия и торговые партнеры в 98 странах на 5 континентах

производят доставку, монтаж, услуги технических и сервисных специалистов.

Более 4000 специалистов в разных странах

разрабатывают технические решения с учетом конкретных потребностей заказчика.

www.nord.com/locator

(DE) Getriebebau NORD GmbH & Co. KG, Getriebebau-Nord-Str. 1, D-22941 Bargtheide
Тел. +49 (0) 45 32 / 289 - 0 , Факс +49 (0) 45 32 / 289 - 2253, info@nord.com

(RU) ООО «НОРД Приводы», Россия, 196084, Санкт-Петербург,
ул. Воздухоплавательная, дом 19
тел./факс (812) 449-12-68, тел. (812) 449-12-69, e-mail. info@nord-ru.com

Member of the NORD DRIVESYSTEMS Group

