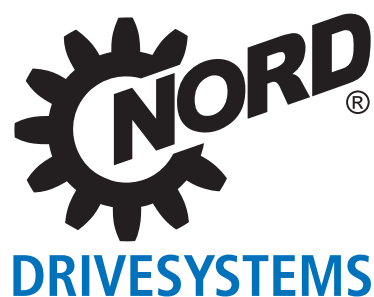


DE EN FR

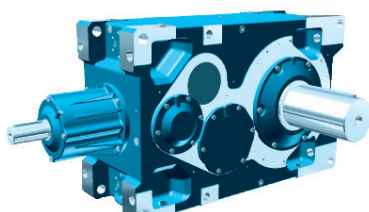
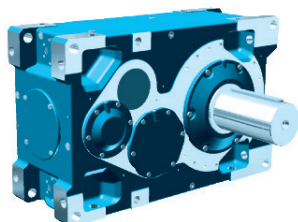
## PL1050

Ersatzteilkatalog Industriegetriebe – Optionen  
Spare parts catalogue industrial gears – Options  
Catalogue de pièces de rechange réducteur industriel – Options



## Allgemeine Ersatzteile General parts list Vues éclatées et nomenclature

### Industriegetriebe / Industrial gear unit / Réducteur industriel Option / Options / Options

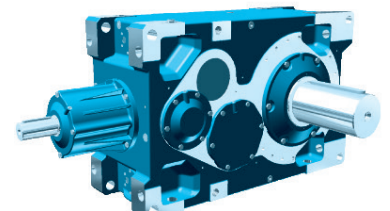
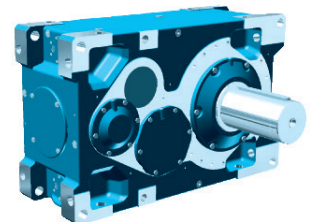


SK 5207 / SK 5307 SK 15207 / SK 15307	<b>IEC + NEMA</b> .....	4 - 5
SK 15407 / SK 15507	<b>IEC + NEMA</b> .....	6 - 11
SK 15217 - SK 11217	<b>IEC + NEMA</b> .....	12 - 17
SK 5407 / SK 5507 SK 10407 / SK 10507	<b>IEC + FAN + NEMA</b> .....	18 - 19
SK 7207 / SK 7307 SK 15207 / SK 15307	<b>IEC + FAN + NEMA</b> .....	20 - 21
SK 11407 / SK 11507 SK 15407 / SK 15507	<b>IEC + FAN + NEMA</b> .....	22 - 23
SK 7207 - SK 11507	<b>IEC SAfoMI</b> .....	24 - 29
SK 5207 / SK 5307 SK 15207 / SK 15307	<b>FAN</b> .....	30 - 31
SK 5407 / SK 5507 SK 10407 / SK 10507	<b>FAN</b> .....	32 - 33
SK 11407 / SK 11507 SK 15407 / SK 15507	<b>FAN</b> .....	34 - 35
SK 5217 - SK 11217	<b>FAN</b> .....	36 - 37
SK 5207 - SK 15507 SK 5217 - SK 11217	<b>D / ED</b> .....	38 - 39
SK 5207 - SK 15507 SK 5217 - SK 11217	<b>R</b> .....	40 - 43
SK 5207 - SK 10507 SK 5217 - SK 8217	<b>WX</b> .....	44 - 47
SK 11207 - SK 15507 SK 9217 - SK 11217	<b>WX</b> .....	48 - 49
SK 5307 - SK 15307	<b>WG</b> .....	50 - 51
SK 5207 - SK 15507 SK 5217 - SK 11217	<b>F / FK</b> .....	52 - 53
SK 5207 - SK 15507 SK 5217 - SK 11217	<b>F1</b> .....	54 - 61
SK 5207 - SK 15507	<b>VL</b> .....	62 - 107
SK 5207 - SK 10507	<b>VL2/VL3 KL2/KL3</b> .....	108 - 119
SK 11207 - SK 15507	<b>VL2/VL3 KL2/KL3</b> .....	120 - 139
SK 5207 - SK 10507	<b>VL4 KL4</b> .....	140 - 151
SK 11207 - SK 15507	<b>VL4 KL4</b> .....	152 - 171
SK 5207 - SK 12507	<b>VL5</b> .....	172 - 193
SK 5207 - SK 10507	<b>VL6 KL6</b> .....	194 - 205
SK 11207 - SK 15507	<b>VL6 KL6</b> .....	206 - 209

## Allgemeine Ersatzteile General parts list Vues éclatées et nomenclature

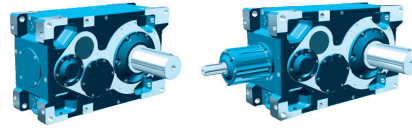
### Industriegetriebe / Industrial gear unit / Réducteur industriel Option / Options / Options

SK 5207 - SK 15507	<b>Drywell</b> .....	210 - 225
SK 7207 - SK 8507	<b>LC / LCX</b> .....	226 - 227
SK 9207 - SK 10507	<b>LC / LCX</b> .....	228 - 229
SK 11207 - SK 15507	<b>LC</b> .....	230 - 231
SK 5407 / SK 5507 SK 15407 / SK 15507	<b>MFK / MSK</b> .....	232 - 233
SK 5407 / SK 5507 SK 15407 / SK 15507	<b>MFT / MST</b> .....	234 - 235
SK 5407 / SK 5507 SK 15407 / SK 15507	<b>MFKB / MSKB</b> .....	236 - 237
SK 5407 / SK 5507 SK 15407 / SK 15507	<b>MFTB / MSTB</b> .....	238 - 239
SK 7207 / SK 10207 SK 11207 / SK 15207	<b>MT</b> .....	240 - 243
SK 5207 - SK 6507	<b>Nilos-Ringe</b> .....	244 - 245
SK 5207 - SK 15507 SK 5217 - SK 11217	<b>Taconite F</b> .....	246 - 263
SK 5207 - SK 15507	<b>BRE</b> .....	264 - 265
SK 5207 - SK 15507	<b>OT</b> .....	266 - 269
SK 5207 - SK 15507 SK 5217 - SK 11217	<b>CC</b> .....	270 - 273



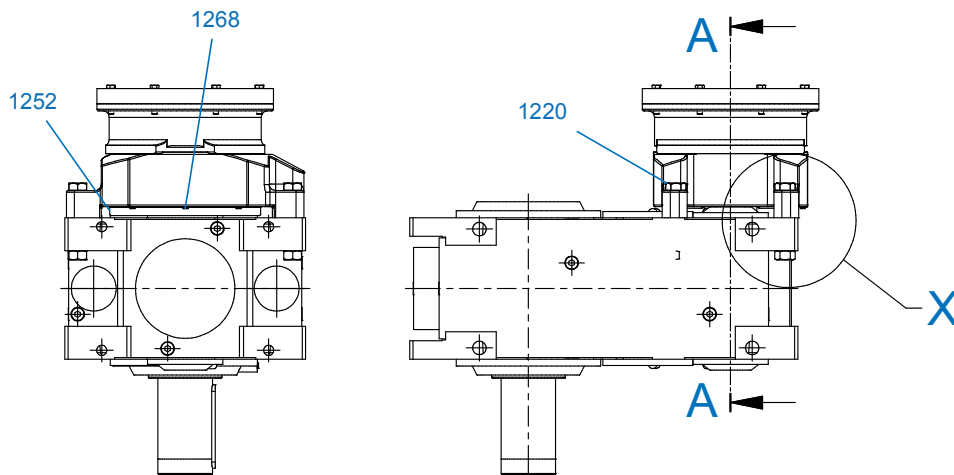
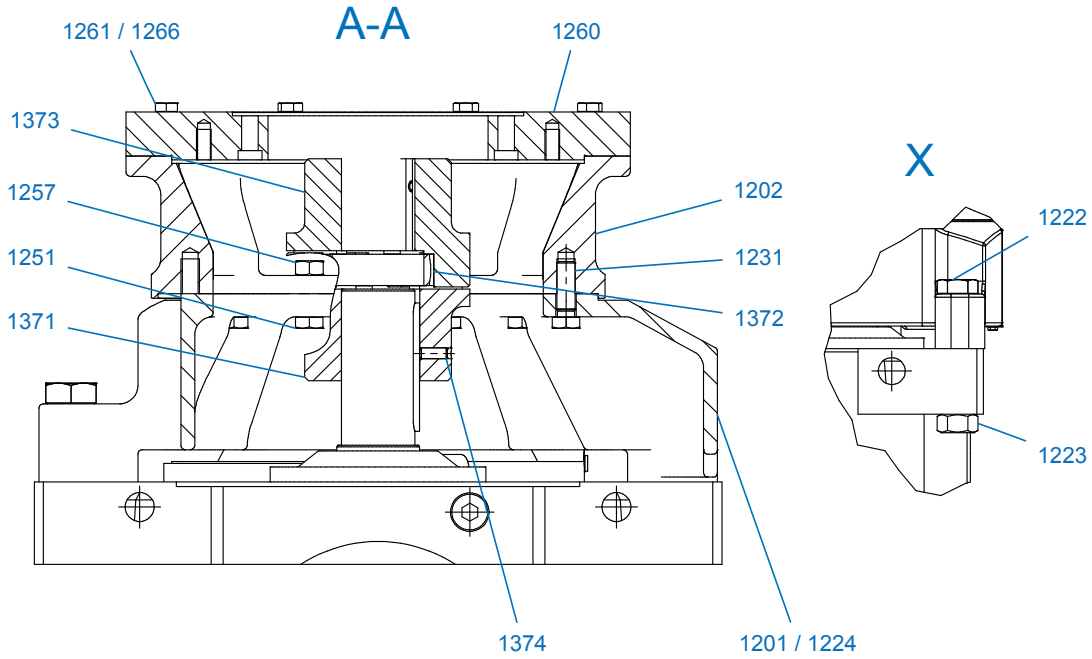
### Bestellangaben / Order details / Informations de commande ..... 274 - 275

**SK 5207 / SK 5307**  
**SK 15207 / SK 15307**



**Option IEC + NEMA**

EB 100 096 - 3 # 1 (1)

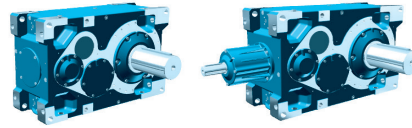






DE		EN		FR	
1201	Flansch	1201	Flange	1201	Bride
1202	Flansch	1202	Flange	1202	Bride
1220	Schraube	1220	Screw	1220	Vis
1222	Schraube	1222	Screw	1222	Vis
1223	Mutter	1223	Nut	1223	Écrou
1224	Schraube	1224	Screw	1224	Vis
1231	Schraube	1231	Screw	1231	Vis
1251	Schraube	1251	Screw	1251	Vis
1252	Abdeckung	1252	Cover	1252	Cache
1257	Mutter	1257	Nut	1257	Écrou
1260	Zwischenflansch	1260	Intermediate flange	1260	Bride intermédiaire
1261	Schraube	1261	Screw	1261	Vis
1266	Mutter	1266	Nut	1266	Écrou
1268	Schraube	1268	Screw	1268	Vis
1371	Kupplungshälfte	1371	Half-coupling	1371	Demi-raccord
1373	Kupplungshälfte	1373	Half-coupling	1373	Demi-raccord
1374	Schraube	1374	Screw	1374	Vis

**SK 5407 / SK 5507**  
**SK 15407 / SK 15507**

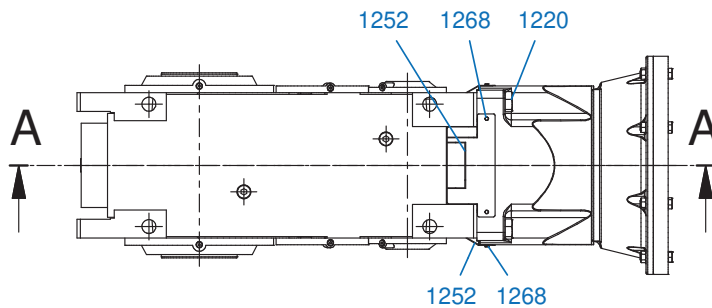
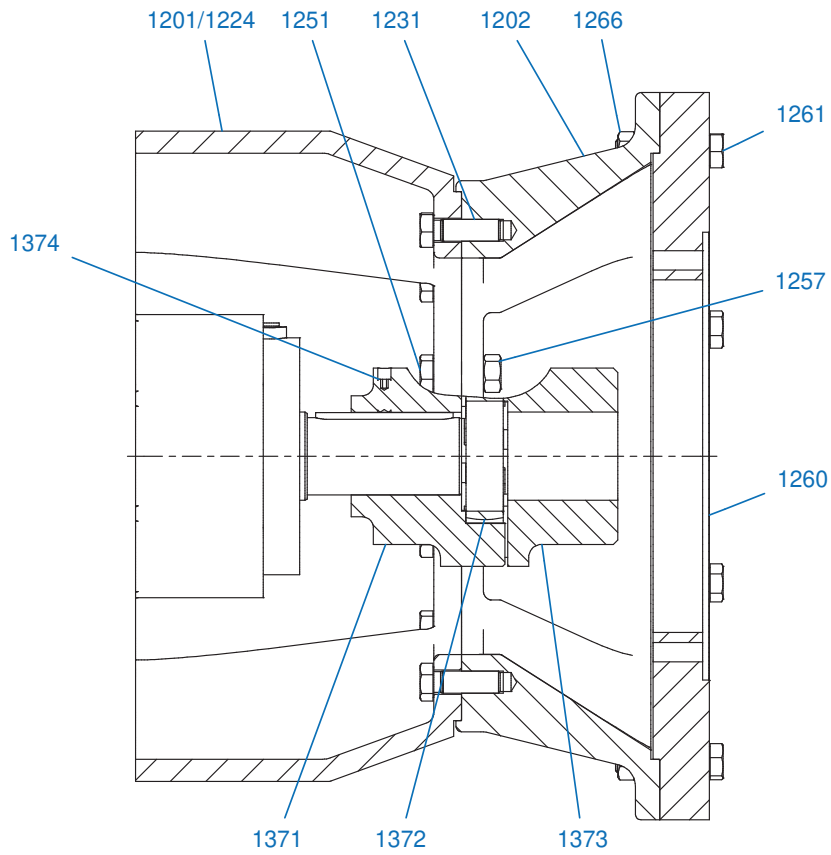


**Option IEC + NEMA**



**IEC + NEMA - SK5407/SK5507 - SK15407/SK15507**  
 (N210TC / N250TC / N280TC / N326T / N320TC / N450T)

**A-A**



EB 100 288 - 4 # 1 (3)

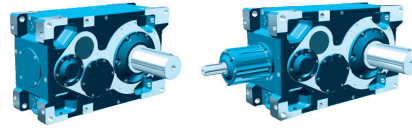


**DE**

**EN**

**FR**

1201	Flansch	1201	Flange	1201	Bride
1202	Flansch	1202	Flange	1202	Bride
1220	Schraube	1220	Screw	1220	Vis
1224	Schraube	1224	Screw	1224	Vis
1231	Schraube	1231	Screw	1231	Vis
1251	Schraube	1251	Screw	1251	Vis
1252	Abdeckung	1252	Cover	1252	Cache
1257	Mutter	1257	Nut	1257	Écrou
1260	Zwischenflansch	1260	Intermediate flange	1260	Bride intermédiaire
1261	Schraube	1261	Screw	1261	Vis
1266	Mutter	1266	Nut	1266	Écrou
1268	Schraube	1268	Screw	1268	Vis
1371	Kupplungshälfte	1371	Half-coupling	1371	Demi-raccord
1372	Zahnkranz	1372	Ring gear	1372	Couronne dentée
1373	Kupplungshälfte	1373	Half-coupling	1373	Demi-raccord
1374	Schraube	1374	Screw	1374	Vis

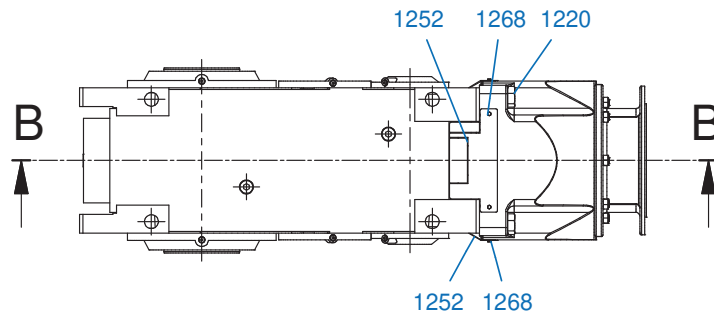
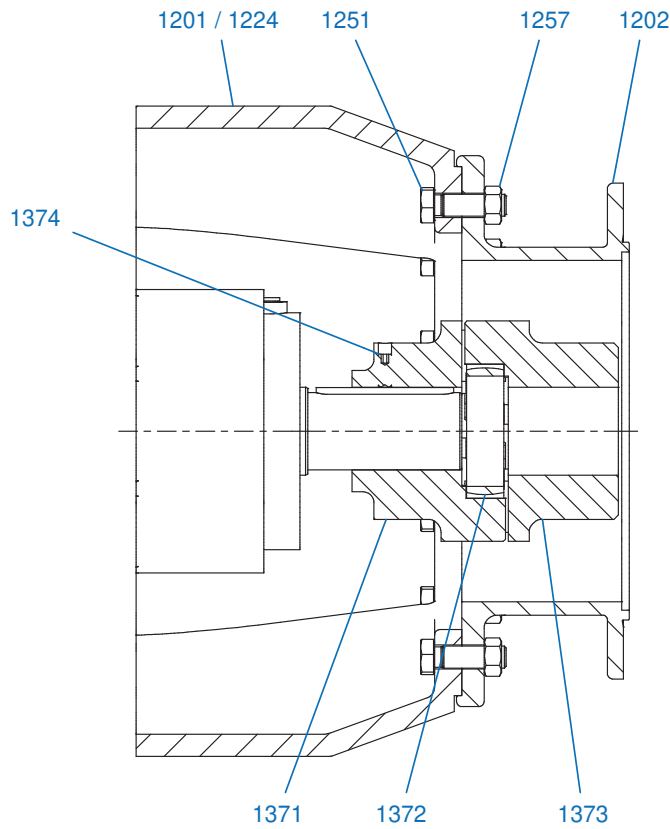


**Option IEC + NEMA**



**IEC + NEMA - SK5407/SK5507 - SK15407/SK15507**  
 (N360TC / N400TC / N360LP / N400LP / N440LP)

**B-B**



EB 100 288 - 4 # 2 (3)





**DE**

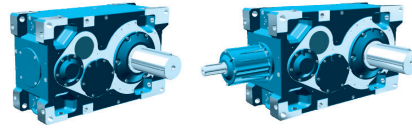
1201	Flansch
1202	Flansch
1220	Schraube
1224	Schraube
1251	Schraube
1252	Abdeckung
1257	Mutter
1268	Schraube
1371	Kupplungshälfte
1372	Zahnkranz
1373	Kupplungshälfte
1374	Schraube

**EN**

1201	Flange
1202	Flange
1220	Screw
1224	Screw
1251	Screw
1252	Cover
1257	Nut
1268	Screw
1371	Half-coupling
1372	Ring gear
1373	Half-coupling
1374	Screw

**FR**

1201	Bride
1202	Bride
1220	Vis
1224	Vis
1251	Vis
1252	Cache
1257	Écrou
1268	Vis
1371	Demi-raccord
1372	Couronne dentée
1373	Demi-raccord
1374	Vis

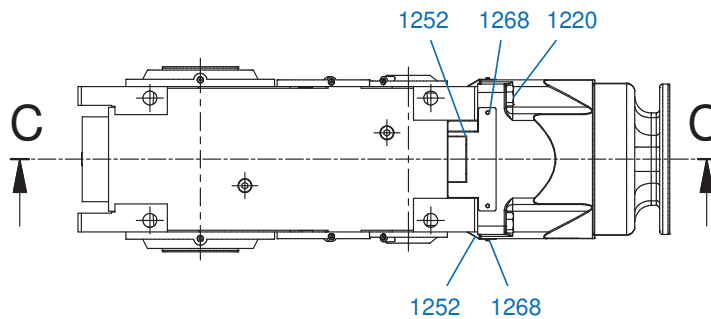
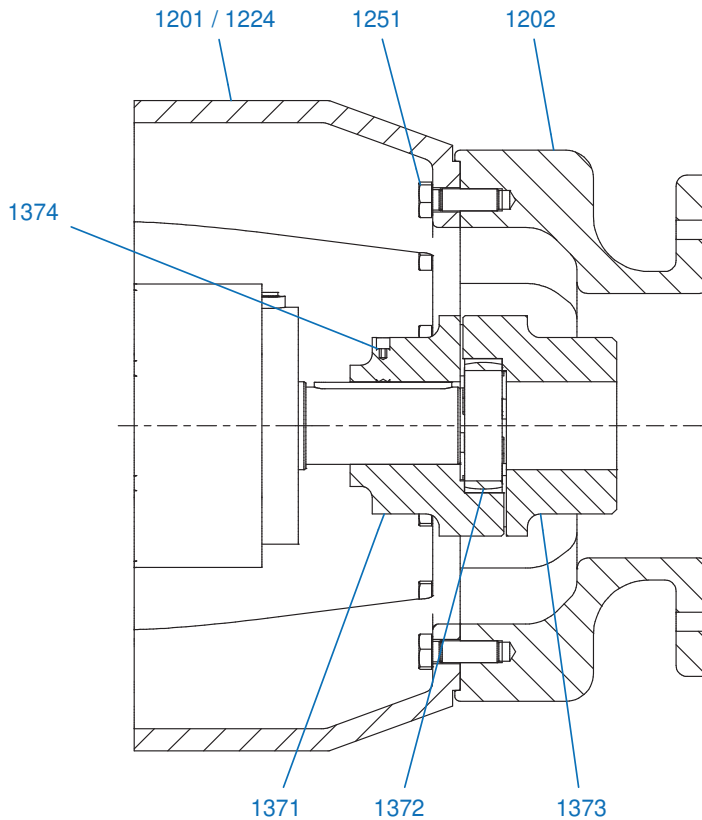


**Option IEC + NEMA**



**IEC + NEMA - SK5407/SK5507 - SK15407/SK15507**  
(N440TC)

**C-C**



EB 100 288 - 4 # 3 (3)



**DE**

1201	Flansch
1202	Flansch
1220	Schraube
1224	Schraube
1251	Schraube
1252	Abdeckung
1266	Mutter
1268	Schraube
1371	Kupplungshälfte
1372	Zahnkranz
1373	Kupplungshälfte
1374	Schraube

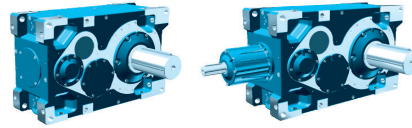
**EN**

1201	Flange
1202	Flange
1220	Screw
1224	Screw
1251	Screw
1252	Cover
1266	Nut
1268	Screw
1371	Half-coupling
1372	Ring gear
1373	Half-coupling
1374	Screw

**FR**

1201	Bride
1202	Bride
1220	Vis
1224	Vis
1251	Vis
1252	Cache
1266	Écrou
1268	Vis
1371	Demi-raccord
1372	Couronne dentée
1373	Demi-raccord
1374	Vis

# SK 5217 - SK 11217



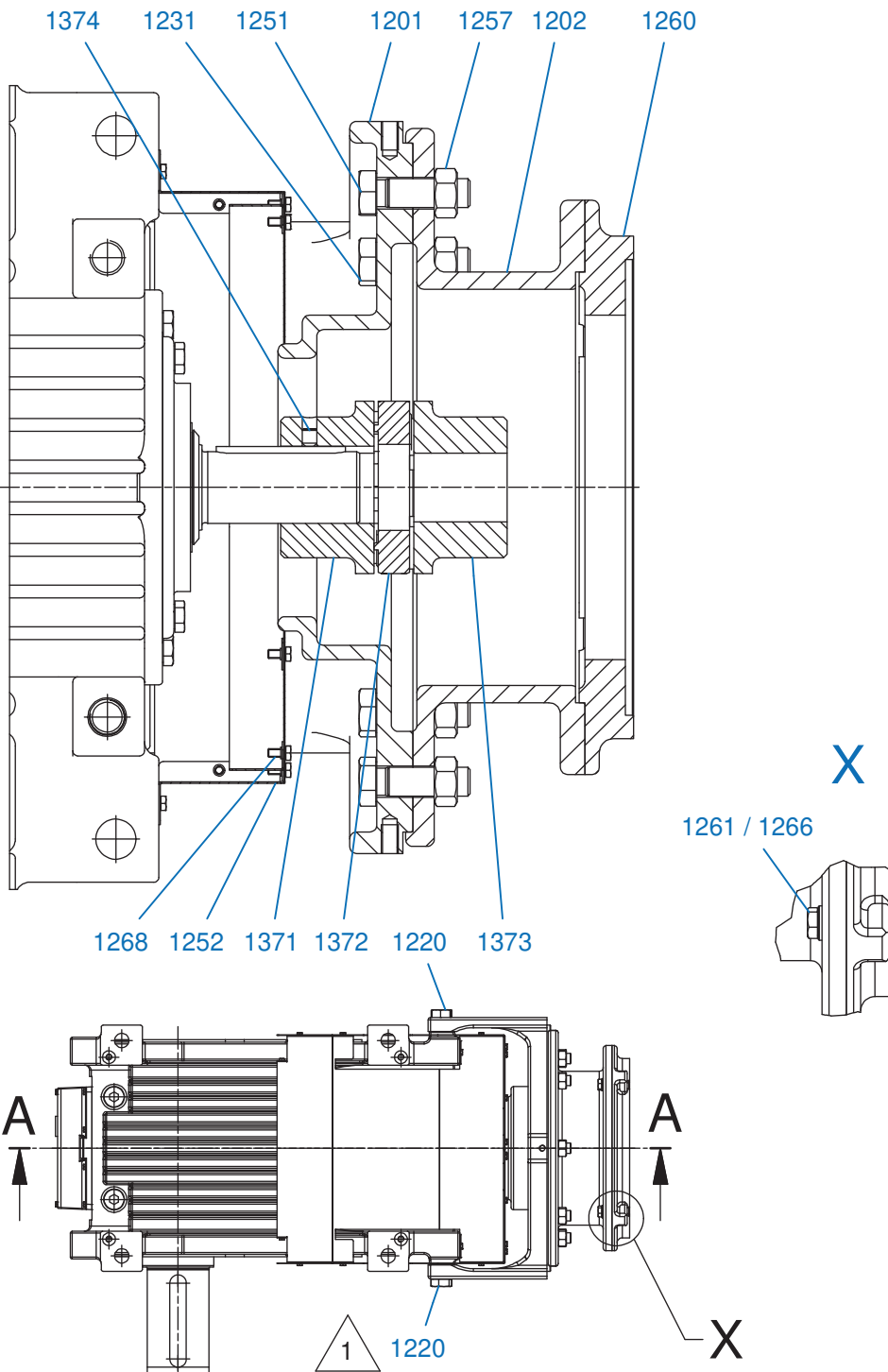
## Option IEC + NEMA



IEC + NEMA - SK5217/SK6217 - SK11217  
(N250TC / N280TC / N326T / N320TC / N450T)

A-A

EB 100 484 -1 # 1 (3)





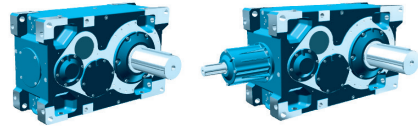


**DE**

**EN**

**FR**

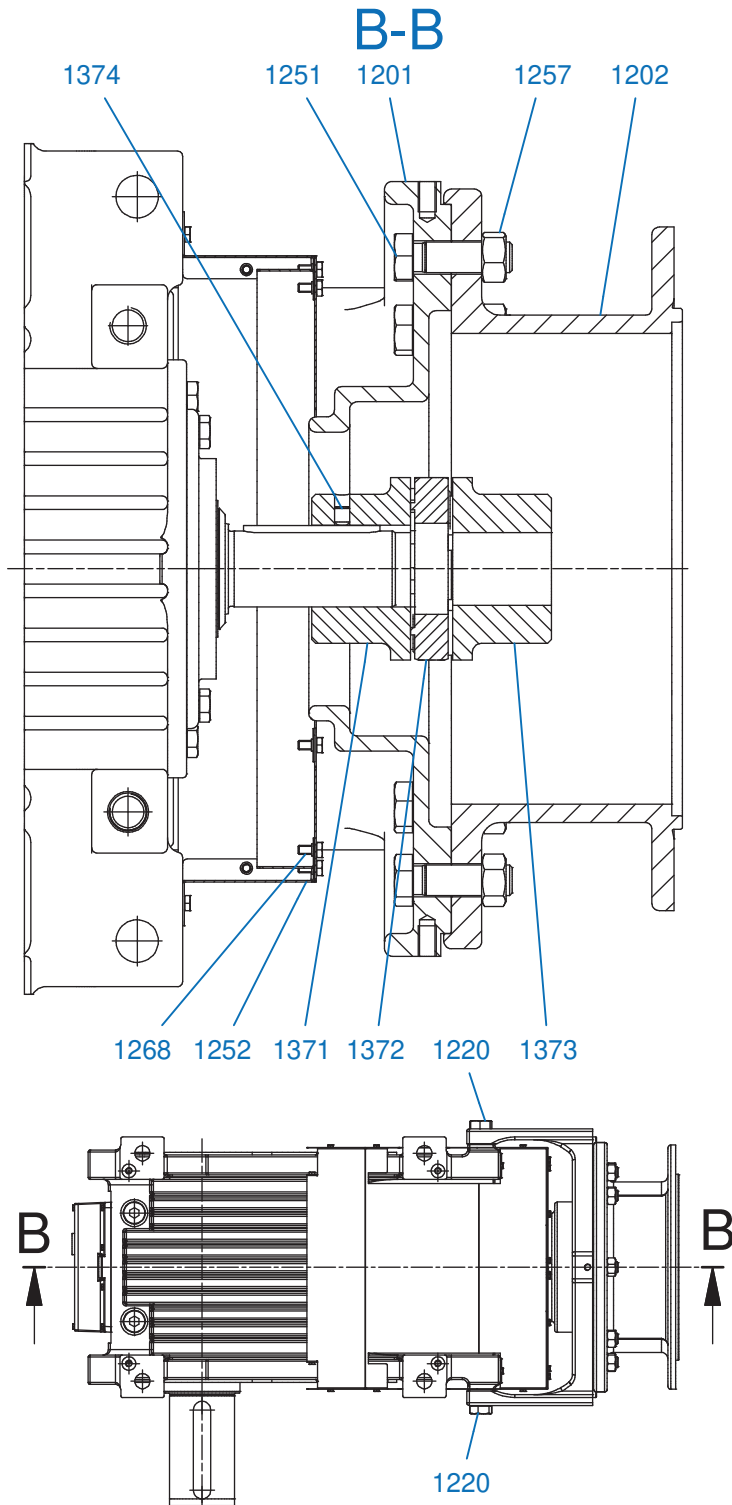
1201	Flansch	1201	Flange	1201	Bride
1202	Flansch	1202	Flange	1202	Bride
1220	Schraube	1220	Screw	1220	Vis
1231	Schraube	1231	Screw	1231	Vis
1251	Schraube	1251	Screw	1251	Vis
1252	Abdeckung	1252	Cover	1252	Cache
1257	Mutter	1257	Nut	1257	Écrou
1260	Zwischenflansch	1260	Intermediate flange	1260	Bride intermédiaire
1261	Schraube	1261	Screw	1261	Vis
1266	Mutter	1266	Nut	1266	Écrou
1268	Schraube	1268	Screw	1268	Vis
1371	Kupplungshälfte	1371	Half-coupling	1371	Demi-raccord
1372	Zahnkranz	1372	Ring gear	1372	Couronne dentée
1373	Kupplungshälfte	1373	Half-coupling	1373	Demi-raccord
1374	Schraube	1374	Screw	1374	Vis



## Option IEC + NEMA

### IEC + NEMA - SK5217/SK6217 - SK11217 (N360TC / N400TC / N360LP / N400LP / N440LP)

EB 100 484 -1 # 2 (3)



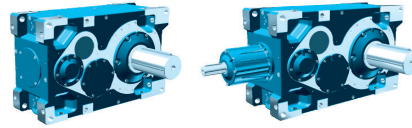


**DE**

**EN**

**FR**

1201	Flansch	1201	Flange	1201	Bride
1202	Flansch	1202	Flange	1202	Bride
1220	Schraube	1220	Screw	1220	Vis
1251	Schraube	1251	Screw	1251	Vis
1252	Abdeckung	1252	Cover	1252	Cache
1257	Mutter	1257	Nut	1257	Écrou
1268	Schraube	1268	Screw	1268	Vis
1371	Kupplungshälfte	1371	Half-coupling	1371	Demi-raccord
1372	Zahnkranz	1372	Ring gear	1372	Couronne dentée
1373	Kupplungshälfte	1373	Half-coupling	1373	Demi-raccord
1374	Schraube	1374	Screw	1374	Vis

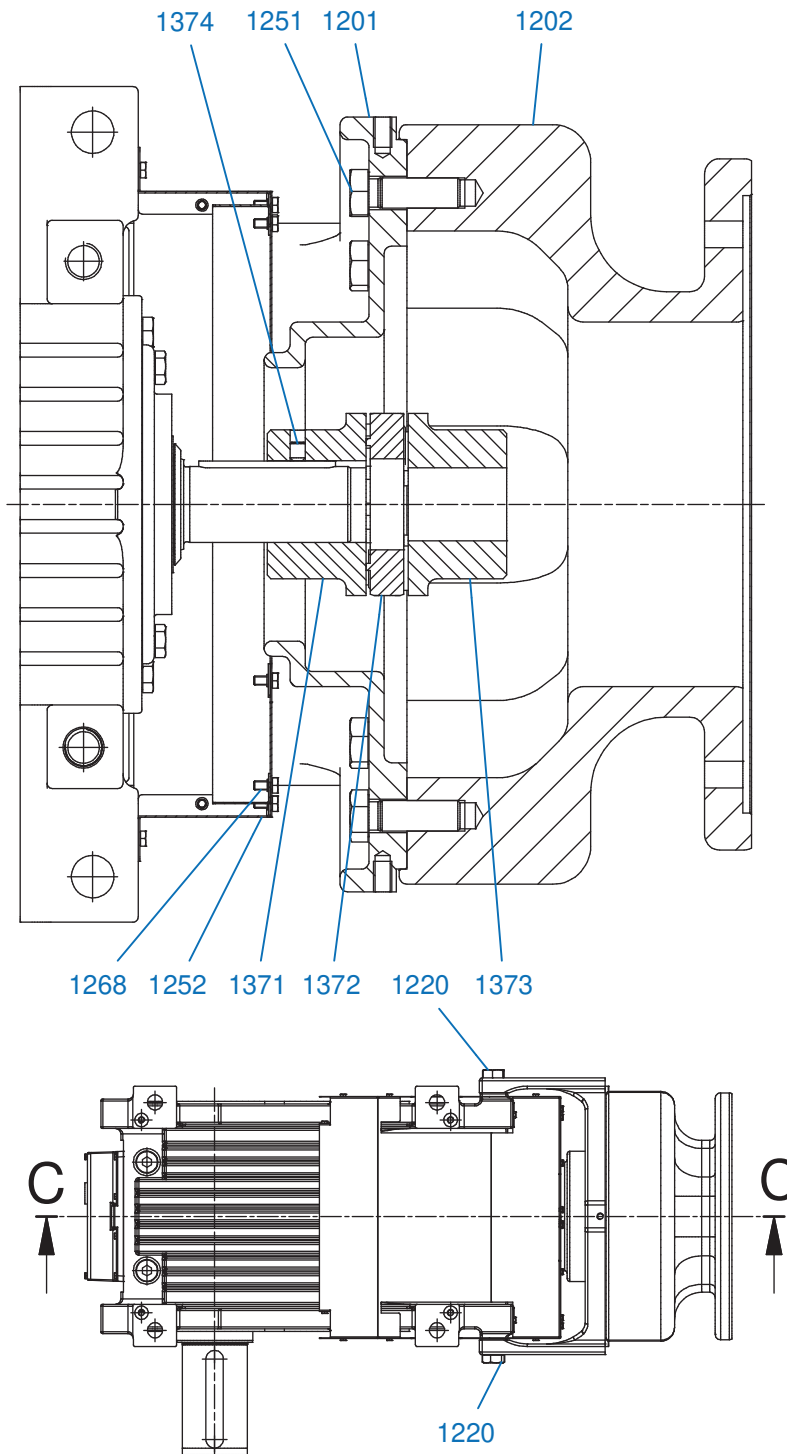


## Option IEC + NEMA

### IEC + NEMA - SK5217/SK6217 - SK11217 (N440TC)

#### C-C

EB 100 484 -1 # 3 (3)







**DE**

1201	Flansch
1202	Flansch
1220	Schraube
1251	Schraube
1252	Abdeckung
1268	Schraube
1371	Kupplungshälfte
1372	Zahnkranz
1373	Kupplungshälfte
1374	Schraube

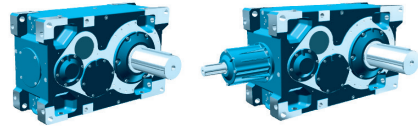
**EN**

1201	Flange
1202	Flange
1220	Screw
1251	Screw
1252	Cover
1268	Screw
1371	Half-coupling
1372	Ring gear
1373	Half-coupling
1374	Screw

**FR**

1201	Bride
1202	Bride
1220	Vis
1251	Vis
1252	Cache
1268	Vis
1371	Demi-raccord
1372	Couronne dentée
1373	Demi-raccord
1374	Vis

**SK 5407 / SK 5507**  
**SK 10407 / SK 10507**

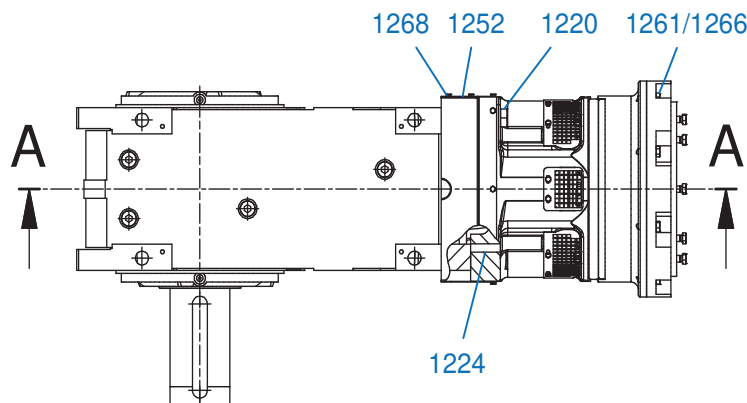
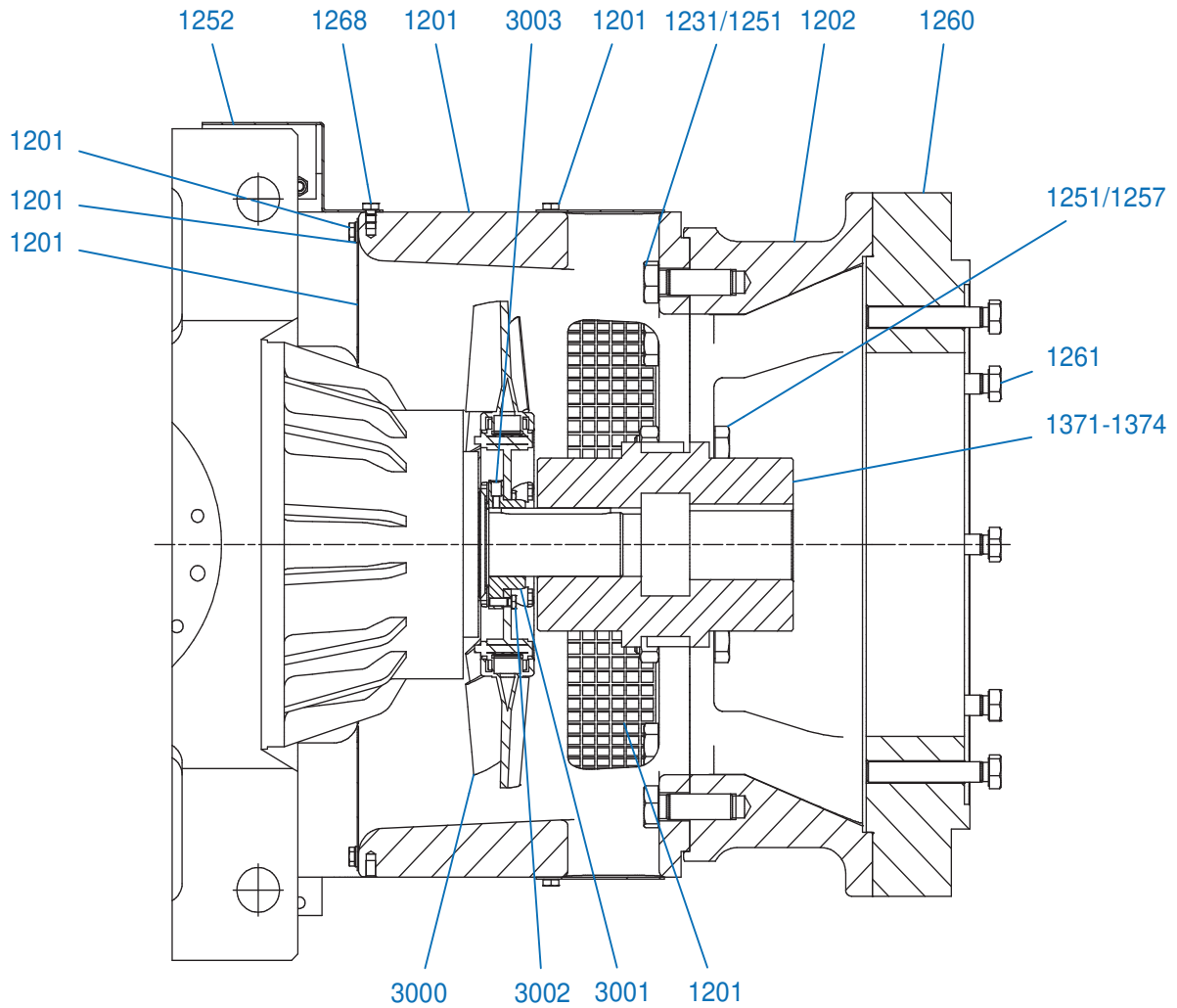


**Option IEC + FAN + NEMA**

SK5407/SK5507 - SK10407/SK10507



EB 100 355 -2 # 1 (1)





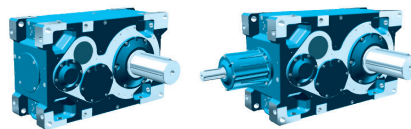
**DE**

**EN**

**FR**

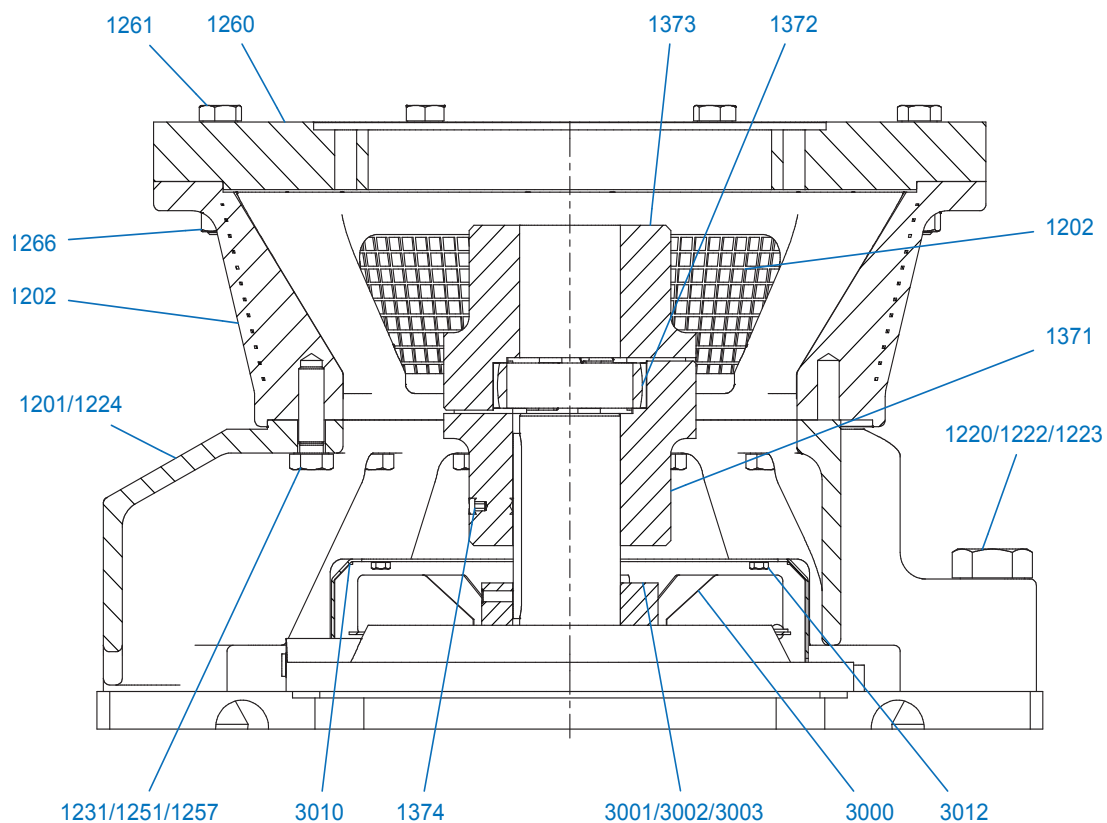
1201	Flansch	1201	Flange	1201	Bride
1202	Flansch	1202	Flange	1202	Bride
1220	Schraube	1220	Screw	1220	Vis
1224	Schraube	1224	Screw	1224	Vis
1231	Schraube	1231	Screw	1231	Vis
1251	Schraube	1251	Screw	1251	Vis
1252	Abdeckung	1252	Cover	1252	Cache
1257	Mutter	1257	Nut	1257	Écrou
1260	Zwischenflansch	1260	Intermediate flange	1260	Bride intermédiaire
1261	Schraube	1261	Screw	1261	Vis
1266	Mutter	1266	Nut	1266	Écrou
1371	Kupplungshälfte	1371	Half-coupling	1371	Demi-raccord
1372	Zahnkranz	1372	Ring gear	1372	Couronne dentée
1373	Kupplungshälfte	1373	Half-coupling	1373	Demi-raccord
1374	Schraube	1374	Screw	1374	Vis
3000	Lüfter	3000	Fan	3000	Ventilateur
3001	Nabe	3001	Hub	3001	Moyeu
3002	Schraube	3002	Screw	3002	Vis
3003	Schraube	3003	Screw	3003	Vis

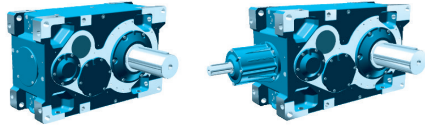
# SK 7207 / SK 7307 SK 15207 / SK 15307



## Option IEC + FAN + NEMA

EB 100 298 - 1 # 1 (1)





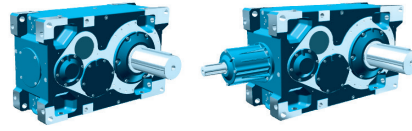
**DE**

**EN**

**FR**

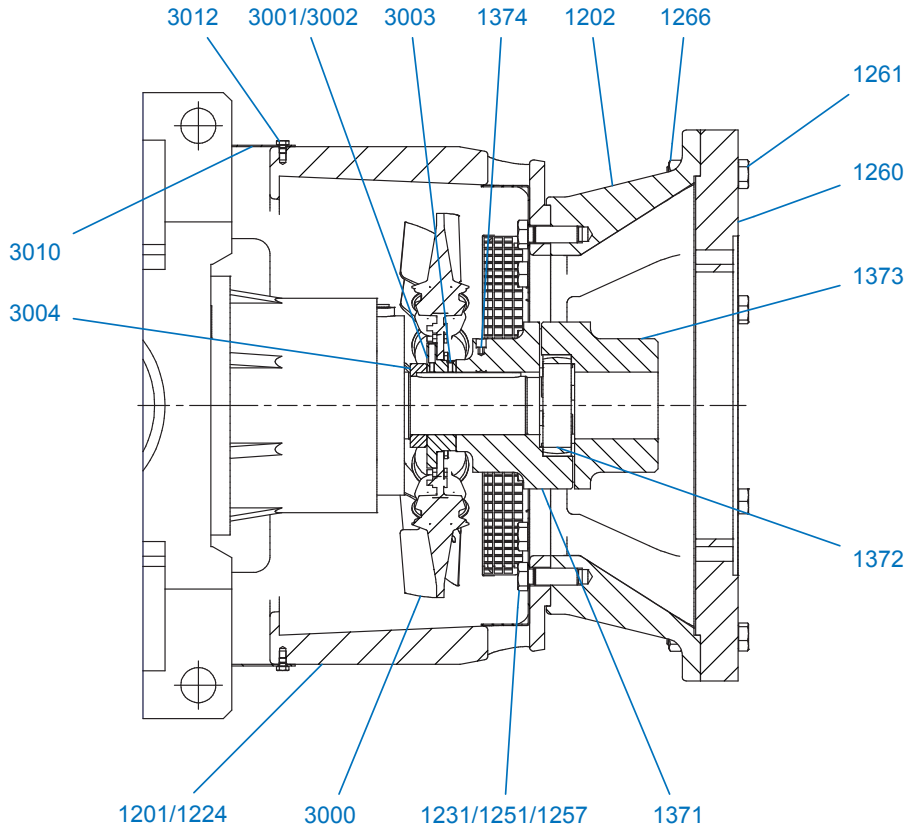
1201	Flansch	1201	Flange	1201	Bride
1202	Flansch	1202	Flange	1202	Bride
1220	Schraube	1220	Screw	1220	Vis
1222	Schraube	1222	Screw	1222	Vis
1223	Mutter	1223	Nut	1223	Écrou
1224	Schraube	1224	Screw	1224	Vis
1231	Schraube	1231	Screw	1231	Vis
1251	Schraube	1251	Screw	1251	Vis
1257	Mutter	1257	Nut	1257	Écrou
1260	Zwischenflansch	1260	Intermediate flange	1260	Bride intermédiaire
1261	Schraube	1261	Screw	1261	Vis
1266	Mutter	1266	Nut	1266	Écrou
1371	Kupplungshälfte	1371	Half-coupling	1371	Demi-raccord
1372	Zahnkranz	1372	Ring gear	1372	Couronne dentée
1373	Kupplungshälfte	1373	Half-coupling	1373	Demi-raccord
1374	Schraube	1374	Screw	1374	Vis
3000	Lüfter	3000	Fan	3000	Ventilateur
3001	Nabe	3001	Hub	3001	Moyeu
3002	Schraube	3002	Screw	3002	Vis
3003	Schraube	3003	Screw	3003	Vis
3010	Grundhaube	3010	Basic cowl	3010	Capot de base
3012	Schraube	3012	Screw	3012	Vis

**SK 11407 / SK 11507**  
**SK 15407 / SK 15507**

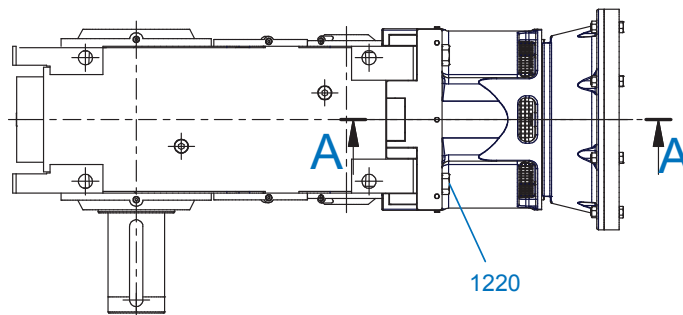


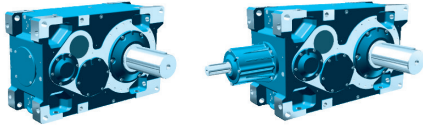
**Option IEC + FAN + NEMA**

**A-A**



EB 100 356 - 0 # 1 (1)



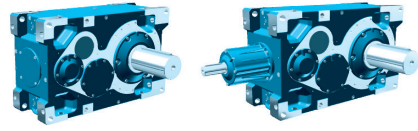


**DE**

**EN**

**FR**

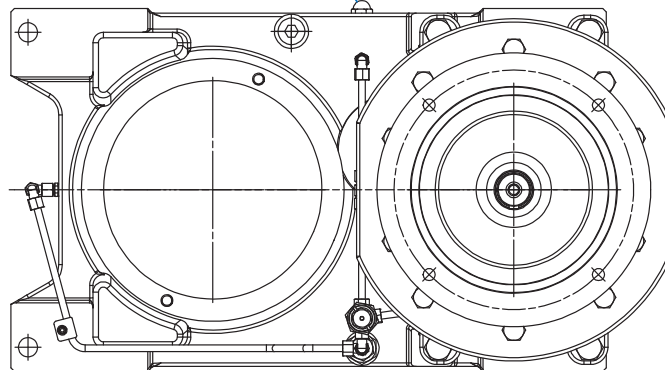
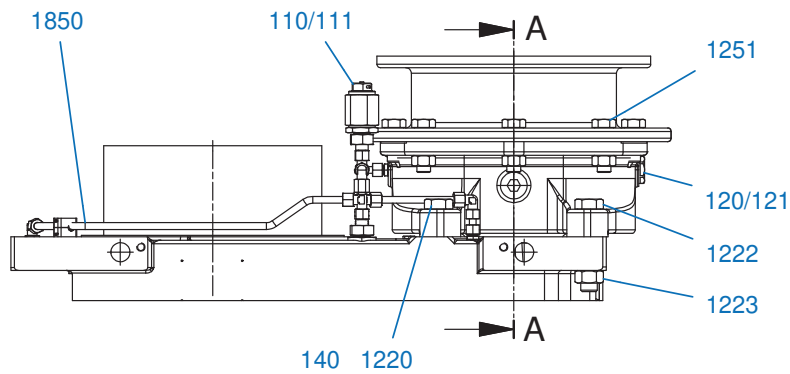
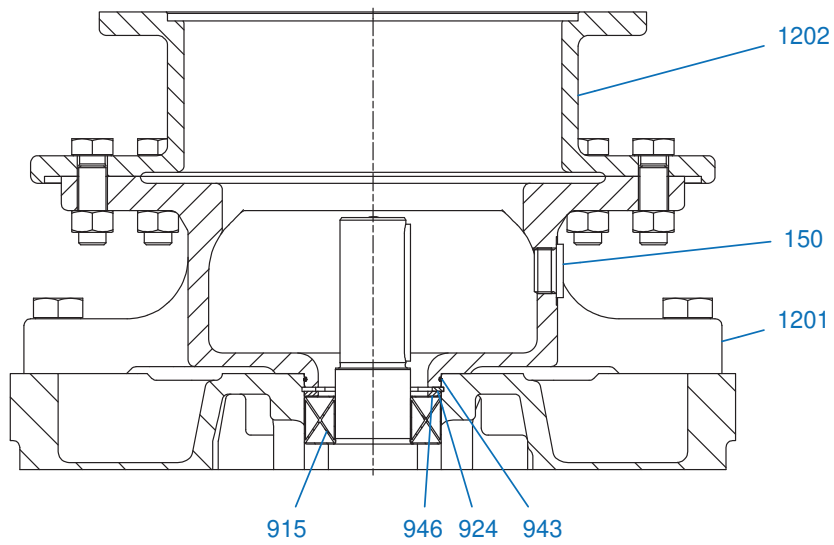
1201	Flansch	1201	Flange	1201	Bride
1202	Flansch	1202	Flange	1202	Bride
1220	Schraube	1220	Screw	1220	Vis
1224	Schraube	1224	Screw	1224	Vis
1231	Schraube	1231	Screw	1231	Vis
1251	Schraube	1251	Screw	1251	Vis
1257	Mutter	1257	Nut	1257	Écrou
1260	Zwischenflansch	1260	Intermediate flange	1260	Bride intermédiaire
1261	Schraube	1261	Screw	1261	Vis
1266	Mutter	1266	Nut	1266	Écrou
1371	Kupplungshälfte	1371	Half-coupling	1371	Demi-raccord
1372	Zahnkranz	1372	Ring gear	1372	Couronne dentée
1373	Kupplungshälfte	1373	Half-coupling	1373	Demi-raccord
1374	Schraube	1374	Screw	1374	Vis
3000	Lüfter	3000	Fan	3000	Ventilateur
3001	Nabe	3001	Hub	3001	Moyeu
3002	Schraube	3002	Screw	3002	Vis
3003	Schraube	3003	Screw	3003	Vis
3004	Buchse	3004	Socket	3004	Douille
3010	Grundhaube	3010	Basic cowl	3010	Capot de base
3012	Schraube	3012	Screw	3012	Vis



Option IEC SAfoMI

IEC SAfoMI  
SK7..07 - SK8..07

A-A



EB 100 498 - 0 # 1 (3)



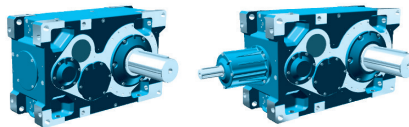


**DE**

**EN**

**FR**

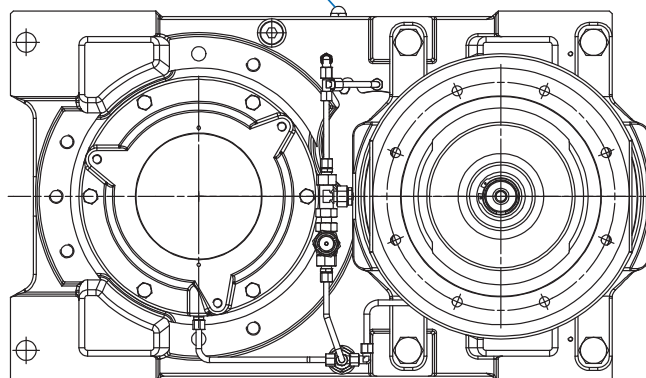
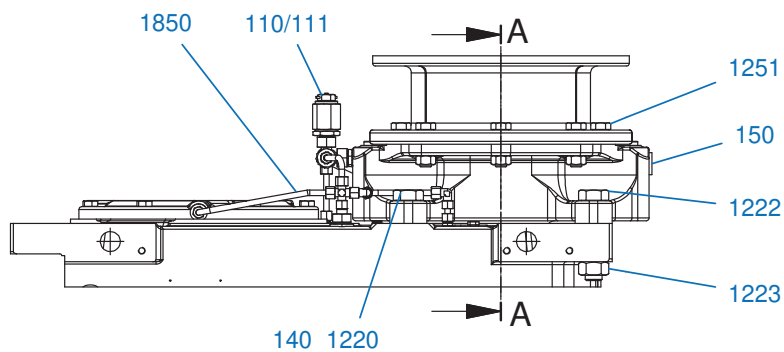
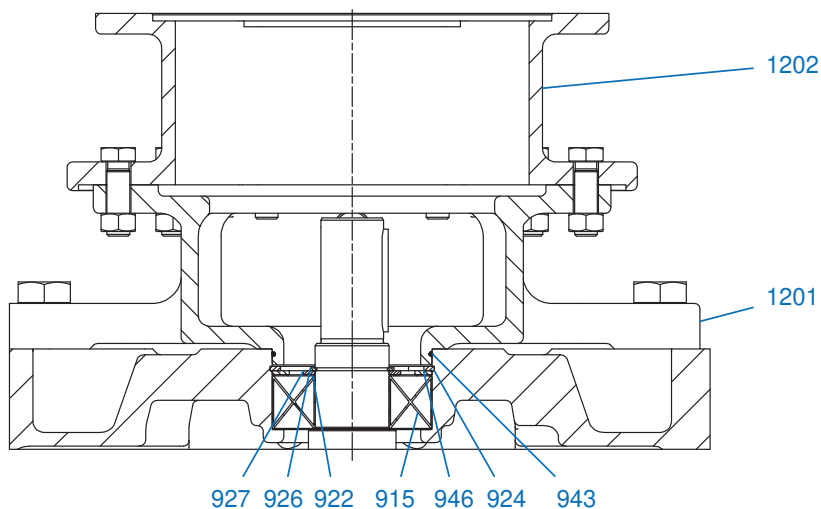
110	Schraube	110	Screw	110	Vis
111	Dichtung	111	Seal	111	Bague d'étanchéité
120	Schraube	120	Screw	120	Vis
121	Dichtung	121	Seal	121	Bague d'étanchéité
140	Schraube	140	Screw	140	Vis
150	Schraube	150	Screw	150	Vis
915	Lager	915	Bearing	915	Palier
924	Sicherungsring	924	Circlip	924	Circlip
943	Sechskantschraube	943	Hexagon screw	943	Vis hexagonale
946	Stützscheibe	946	Support disc	946	Rondelle support
1201	Flansch	1201	Flange	1201	Bride
1202	Flansch	1202	Flange	1202	Bride
1220	Schraube	1220	Screw	1220	Vis
1222	Schraube	1222	Screw	1222	Vis
1223	Mutter	1223	Nut	1223	Écrou
1251	Schraube	1251	Screw	1251	Vis
1850	Baugruppe	1850	Module	1850	Module



Option IEC SAfoMI

IEC SAfoMI  
SK9..07 - SK10..07

A-A



EB 100 498 - 0 # 2 (3)

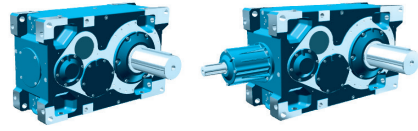


**DE**

**EN**

**FR**

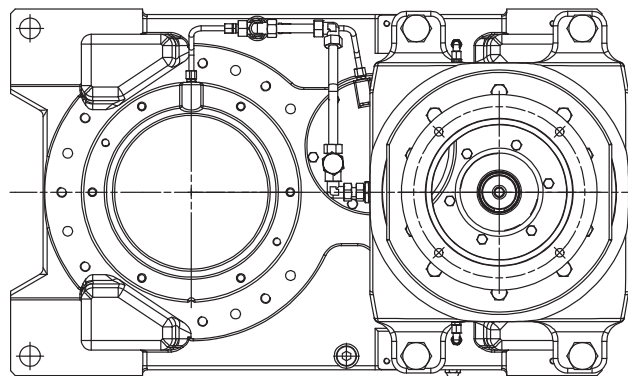
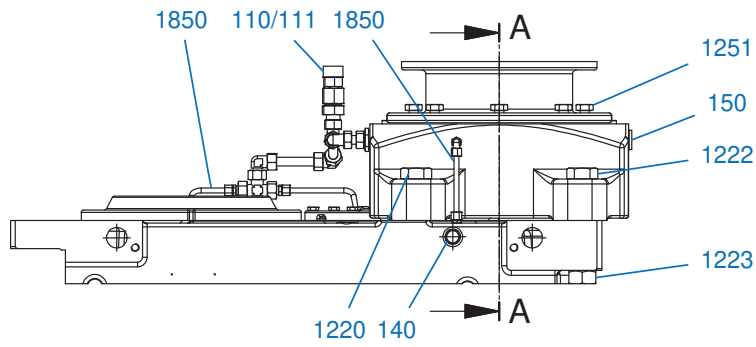
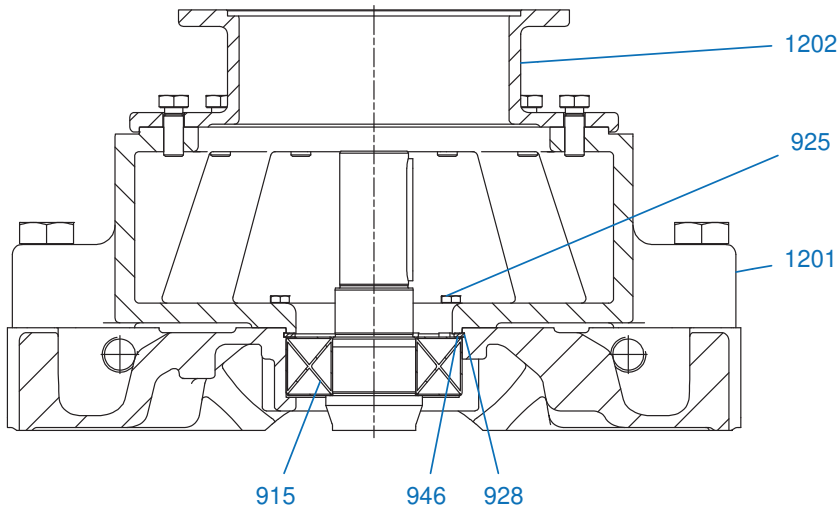
110	Schraube	110	Screw	110	Vis
111	Dichtung	111	Seal	111	Bague d'étanchéité
140	Schraube	140	Screw	140	Vis
150	Schraube	150	Screw	150	Vis
915	Lager	915	Bearing	915	Palier
922	Passscheibe	922	Shim	922	Rondelle d'ajustage
924	Sicherungsring	924	Circlip	924	Circlip
926	Sicherungsring	926	Circlip	926	Circlip
927	Stützscheibe	927	Support disc	927	Rondelle support
943	Sechskantschraube	943	Hexagon screw	943	Vis hexagonale
946	Stützscheibe	946	Support disc	946	Rondelle support
1201	Flansch	1201	Flange	1201	Bride
1202	Flansch	1202	Flange	1202	Bride
1220	Schraube	1220	Screw	1220	Vis
1222	Schraube	1222	Screw	1222	Vis
1223	Mutter	1223	Nut	1223	Écrou
1251	Schraube	1251	Screw	1251	Vis
1850	Baugruppe	1850	Module	1850	Module



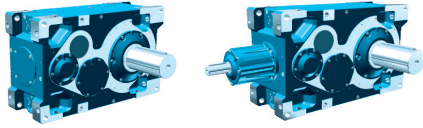
Option IEC SAfoMI

IEC SAfoMI  
SK11..07

A-A



EB 100 498 - 0 # 3 (3)

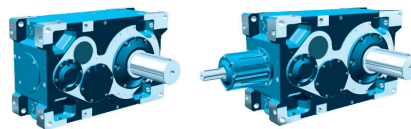


**DE**

**EN**

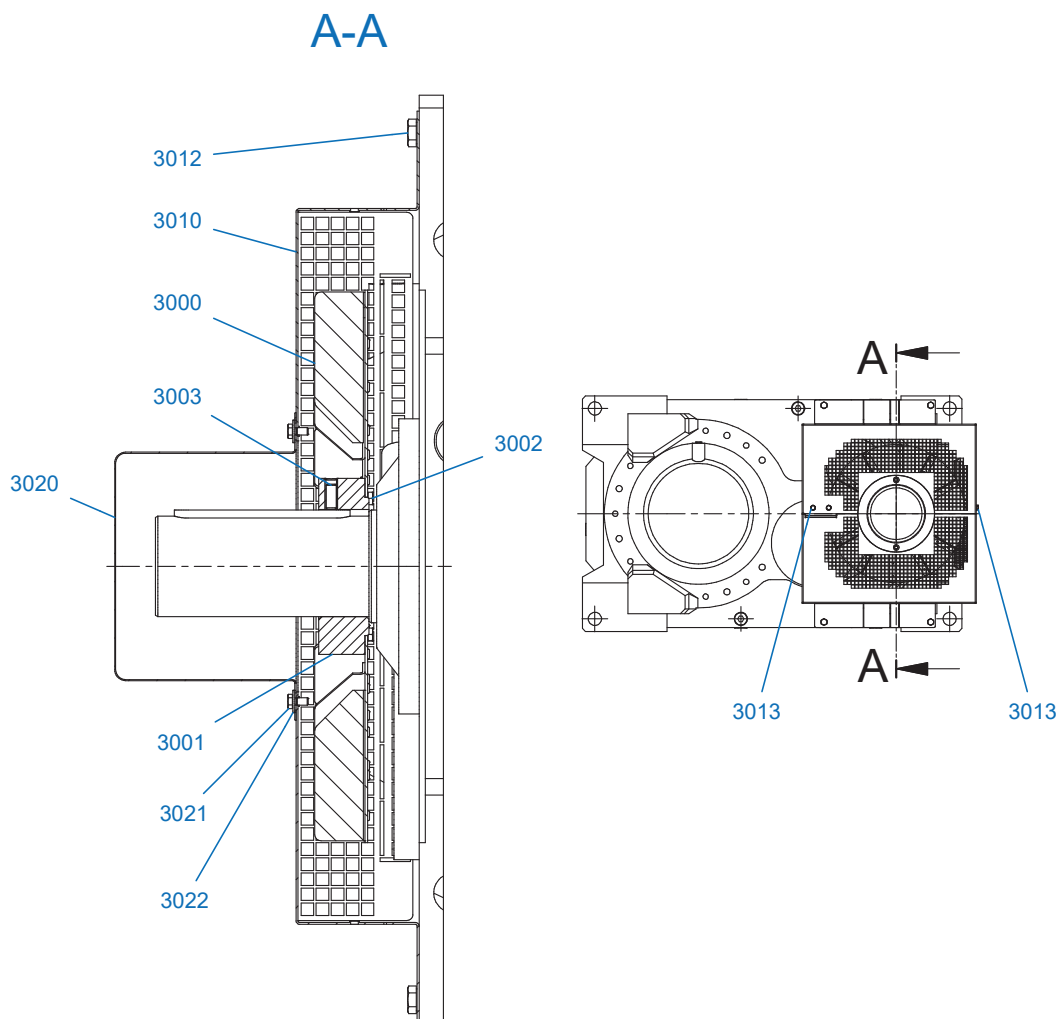
**FR**

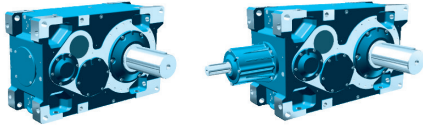
110	Schraube	110	Screw	110	Vis
111	Dichtung	111	Seal	111	Bague d'étanchéité
140	Schraube	140	Screw	140	Vis
150	Schraube	150	Screw	150	Vis
915	Lager	915	Bearing	915	Palier
925	Wellendichtring	925	Radial packing ring	925	Bague d'étanchéité sur l'arbre
928	Passscheibe	928	Shim	928	Rondelle d'ajustage
946	Stützscheibe	946	Support disc	946	Rondelle support
1201	Flansch	1201	Flange	1201	Bride
1202	Flansch	1202	Flange	1202	Bride
1220	Schraube	1220	Screw	1220	Vis
1222	Schraube	1222	Screw	1222	Vis
1223	Mutter	1223	Nut	1223	Écrou
1251	Schraube	1251	Screw	1251	Vis
1850	Baugruppe	1850	Module	1850	Module



**Option FAN**

**EB 100 181 - 4 # 1 (1)**



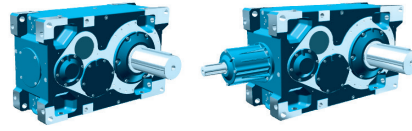


**DE**

**EN**

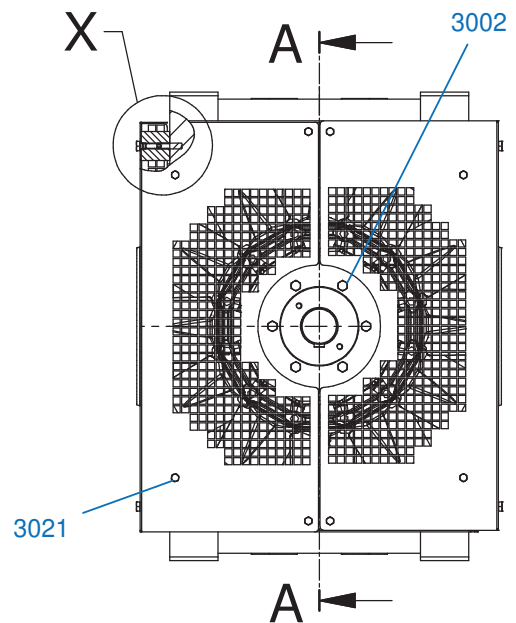
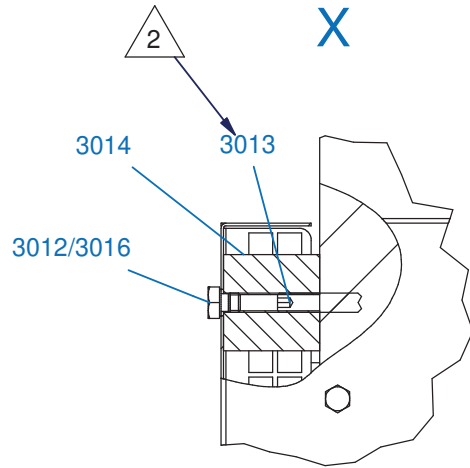
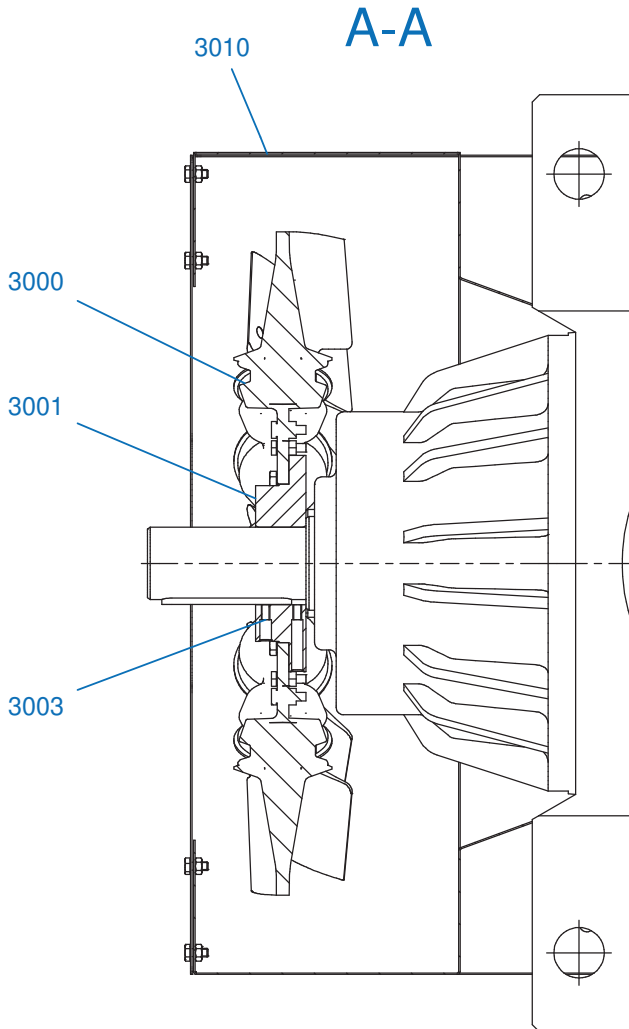
**FR**

3000	Lüfter	3000	Fan	3000	Ventilateur
3001	Nabe	3001	Hub	3001	Moyeu
3002	Schraube	3002	Screw	3002	Vis
3003	Schraube	3003	Screw	3003	Vis
3010	Grundhaube	3010	Basic cowl	3010	Capot de base
3012	Schraube	3012	Screw	3012	Vis
3013	Schraube	3013	Screw	3013	Vis
3020	Anbauhaube	3020	Add-on cowl	3020	Capot à monter
3021	Schraube	3021	Screw	3021	Vis
3022	Schraube	3022	Screw	3022	Vis



**Option FAN**

EB 100 357 - 2 # 1 (1)





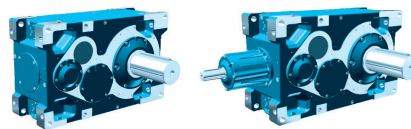


**DE**

**EN**

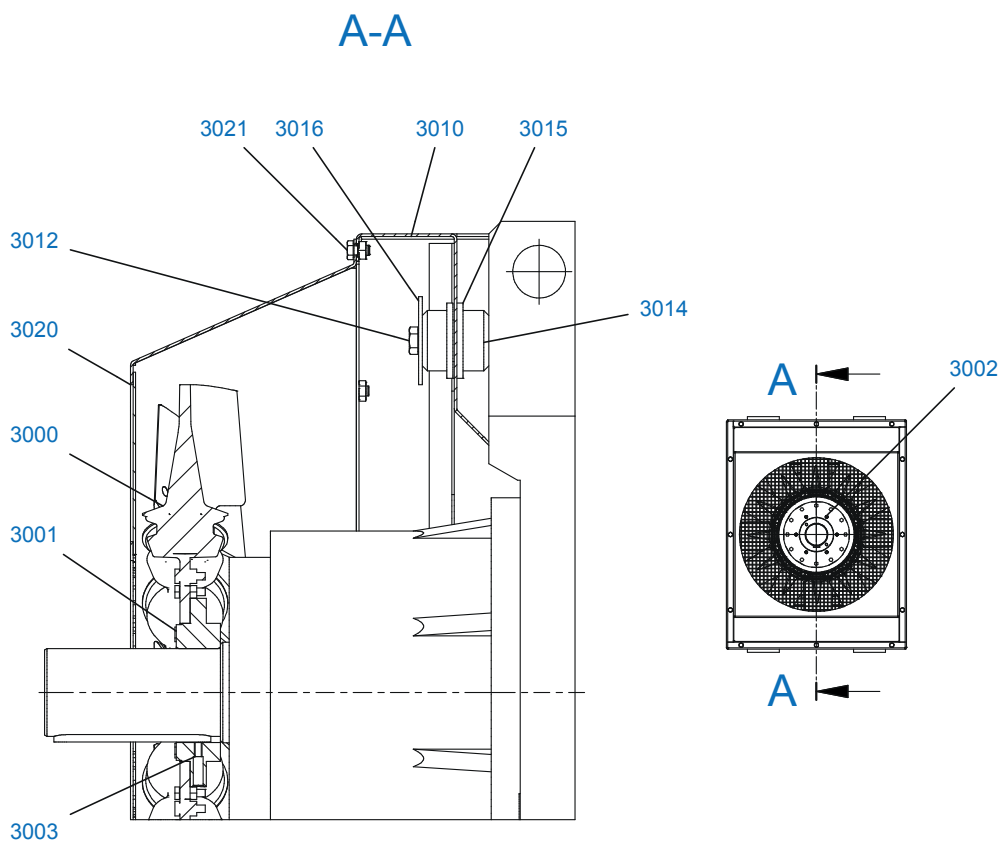
**FR**

3000	Lüfter	3000	Fan	3000	Ventilateur
3001	Nabe	3001	Hub	3001	Moyeu
3002	Schraube	3002	Screw	3002	Vis
3003	Schraube	3003	Screw	3003	Vis
3010	Grundhaube	3010	Basic cowl	3010	Capot de base
3012	Schraube	3012	Screw	3012	Vis
3014	Gummipuffer	3014	Rubber buffer	3014	Butée caoutchouc
3015	Scheibe	3015	Washer	3015	Rondelle
3016	Scheibe	3016	Washer	3016	Rondelle
3020	Anbauhaube	3020	Add-on cowl	3020	Capot à monter
3021	Schraube	3021	Screw	3021	Vis



## Option FAN

EB 100 209 - 2 # 1 (1)



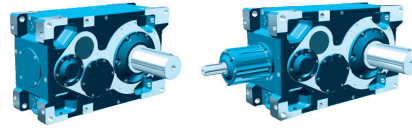


**DE**

**EN**

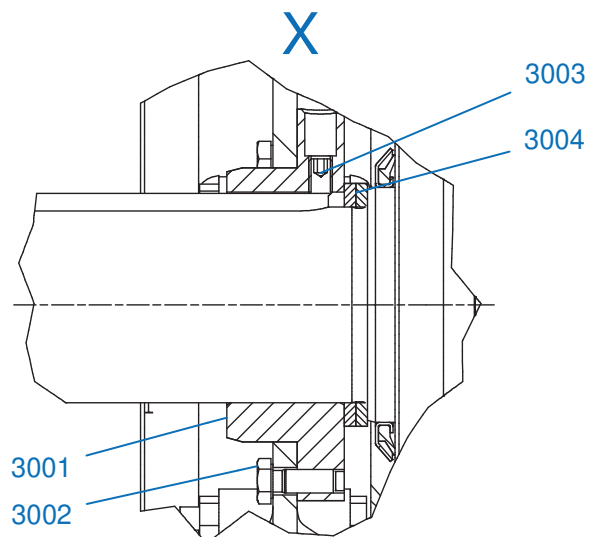
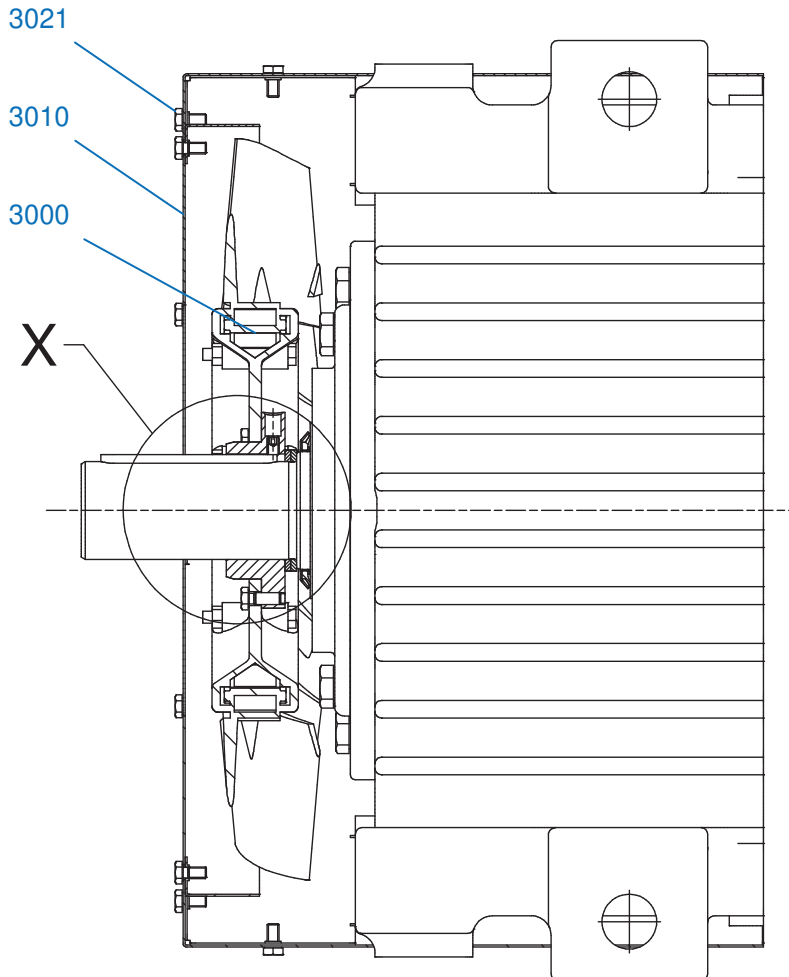
**FR**

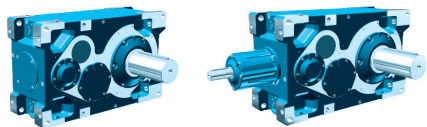
3000	Lüfter	3000	Fan	3000	Ventilateur
3001	Nabe	3001	Hub	3001	Moyeu
3002	Schraube	3002	Screw	3002	Vis
3003	Schraube	3003	Screw	3003	Vis
3010	Grundhaube	3010	Basic cowl	3010	Capot de base
3012	Schraube	3012	Screw	3012	Vis
3014	Gummipuffer	3014	Rubber buffer	3014	Butée caoutchouc
3015	Scheibe	3015	Washer	3015	Rondelle
3016	Scheibe	3016	Washer	3016	Rondelle
3020	Anbauhaube	3020	Add-on cowl	3020	Capot à monter
3021	Schraube	3021	Screw	3021	Vis



## Option FAN

EB 100 485 - 0 # 1 (1)





**DE**

3000 Lüfter  
 3001 Nabe  
 3002 Schraube  
 3003 Schraube  
 3004 Buchse  
 3010 Grundhaube  
 3021 Schraube

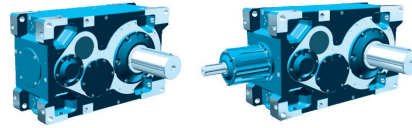
**EN**

3000 Fan  
 3001 Hub  
 3002 Screw  
 3003 Screw  
 3004 Socket  
 3010 Basic cowl  
 3021 Screw

**FR**

3000 Ventilateur  
 3001 Moyeu  
 3002 Vis  
 3003 Vis  
 3004 Douille  
 3010 Capot de base  
 3021 Vis

**SK 5207 - SK 15507**  
**SK 5217 - SK 11217**



**Option D / ED**

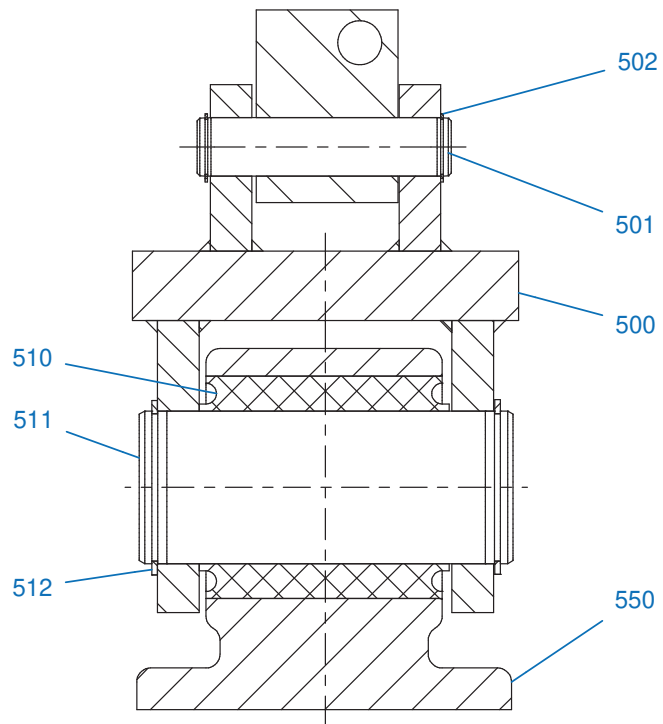
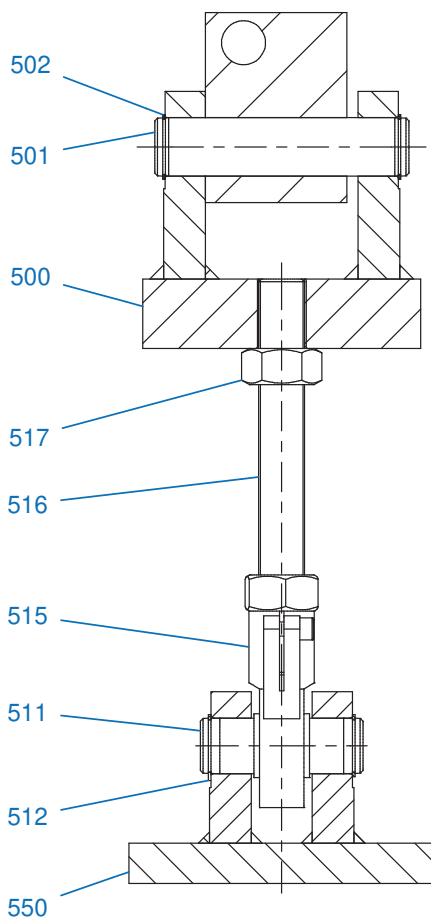
SK5207 - SK15507  
SK5217 - SK11217

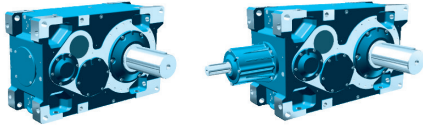


**Typ D**

**Typ ED**

EB 100 129 - 3 # 1 (1)





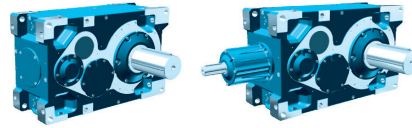
DE

EN

FR

500	Drehmomentstütze	500	Torque support	500	Bras de réaction
501	Bolzen	501	Pin	501	Boulon
502	Sicherungsring	502	Circlip	502	Circlip
510	Gummipuffer	510	Rubber buffer	510	Butée caoutchouc
511	Bolzen	511	Pin	511	Boulon
512	Sicherungsring	512	Circlip	512	Circlip
515	Gelenklager	515	Joint bearing	515	Palier à rotule
516	Gewindestange	516	Threaded rod	516	Tige filetée
517	Mutter	517	Nut	517	Écrou
550	Fußplatte	550	Foot plate	550	Plaque de fixation

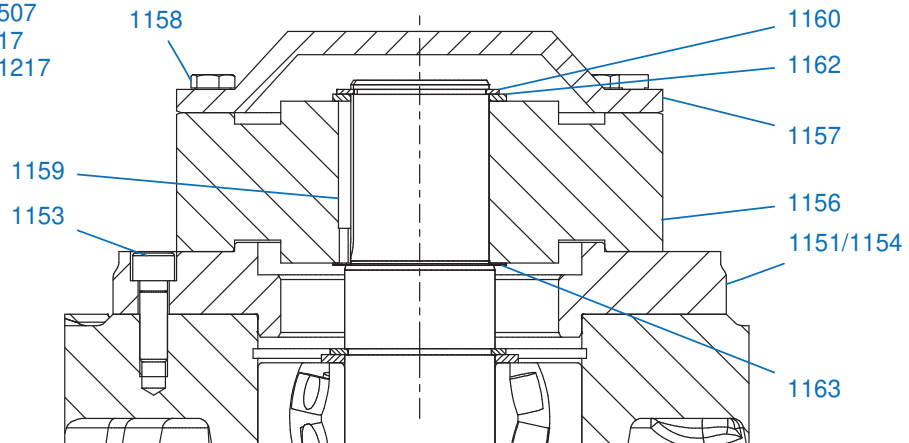
**SK 5207 - SK 15507**  
**SK 5217 - SK 11217**



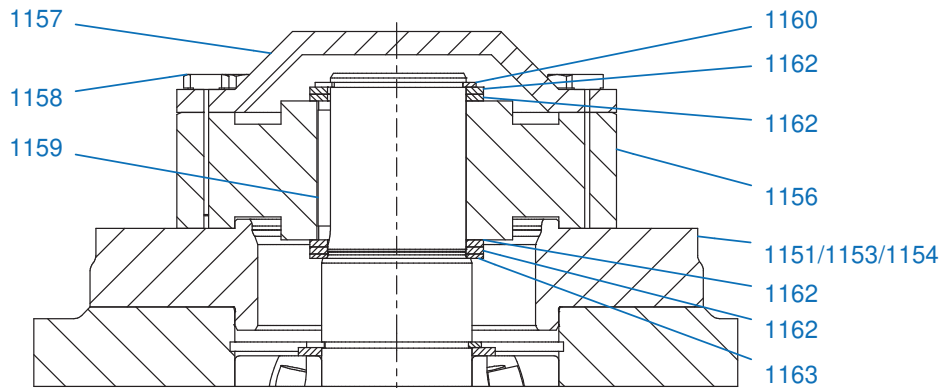
**Option R**

**Rücklaufsperre / backstop** 

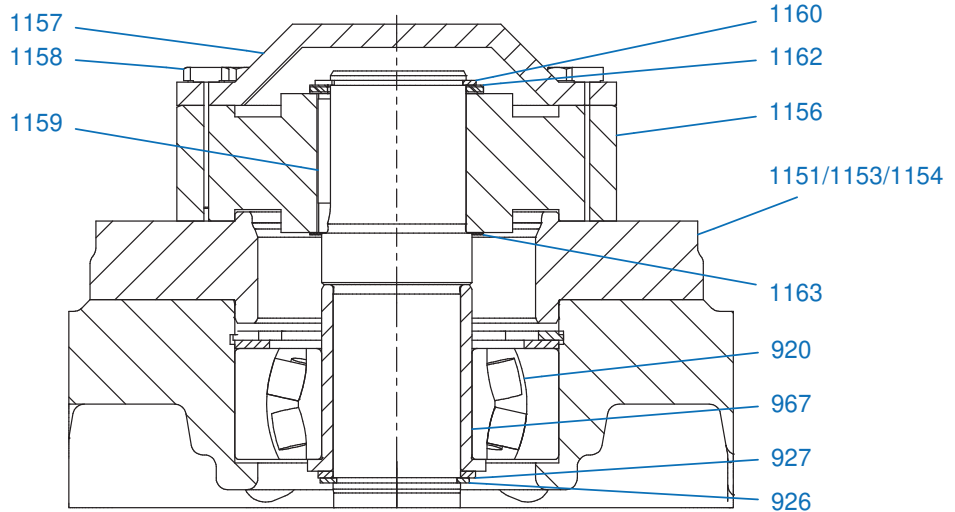
SK 5207 - SK 10507  
 SK 5217 - SK 8217  
 SK 10217 - SK 11217



SK 9307  
 iN = 28,4 ... 49,2



SK 9307  
 iN = 157,1 ... 172,8



EB 100 195 - 5 # 1 (2)



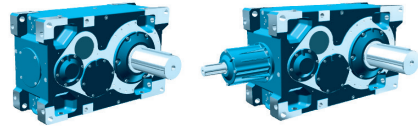


**DE**

**EN**

**FR**

920	Lager	920	Bearing	920	Palier
926	Sicherungsring	926	Circlip	926	Circlip
927	Stützscheibe	927	Support disc	927	Rondelle support
967	Buchse	967	Socket	967	Douille
1151	Lagerdeckel	1151	Bearing cover	1151	Couvercle du palier
1152	Schraube	1152	Screw	1152	Vis
1153	Schraube	1153	Screw	1153	Vis
1154	Schraube	1154	Screw	1154	Vis
1156	Rücklaufsperre	1156	Back stop	1156	Anti-dévireur
1157	Deckel	1157	Cover	1157	Couvercle
1158	Schraube	1158	Screw	1158	Vis
1159	Passfeder	1159	Parallel key	1159	Clavette
1160	Sicherungsring	1160	Circlip	1160	Circlip
1162	Stützscheibe	1162	Support disc	1162	Rondelle support
1163	Passscheibe	1163	Shim	1163	Rondelle d'ajustage



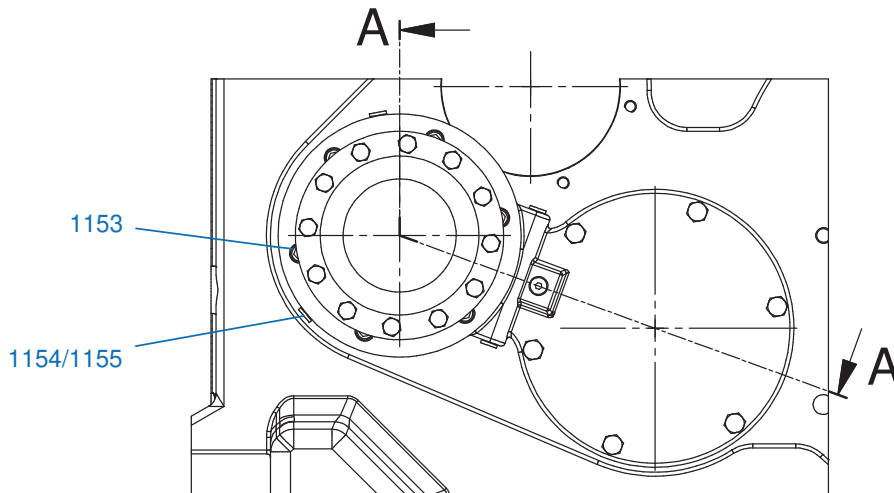
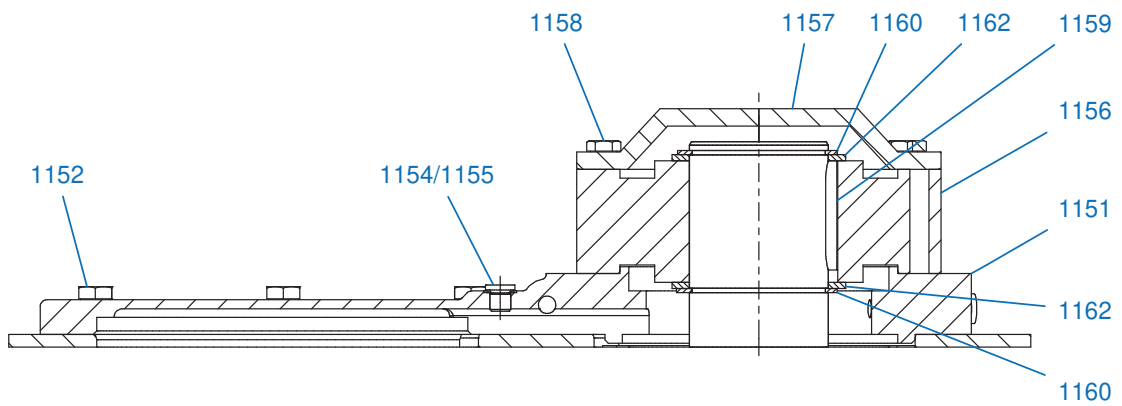
**Option R**

**Rücklaufsperre / backstop**

SK 11207 - SK 15507  
SK 9217



EB 100 195 - 5 # 2 (2)





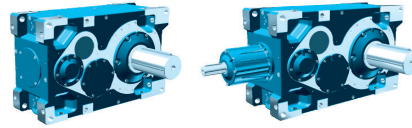
**DE**

**EN**

**FR**

1151	Lagerdeckel	1151	Bearing cover	1151	Couvercle du palier
1152	Schraube	1152	Screw	1152	Vis
1153	Schraube	1153	Screw	1153	Vis
1154	Schraube	1154	Screw	1154	Vis
1155	Dichtung	1155	Gasket	1155	Bague d'étanchéité
1156	Rücklaufsperre	1156	Back stop	1156	Anti-dévireur
1157	Deckel	1157	Cover	1157	Couvercle
1158	Schraube	1158	Screw	1158	Vis
1159	Passfeder	1159	Parallel key	1159	Clavette
1160	Sicherungsring	1160	Circlip	1160	Circlip
1162	Stützscheibe	1162	Support disc	1162	Rondelle support

# SK 5207 - SK 10507 SK 5217 - SK 8217



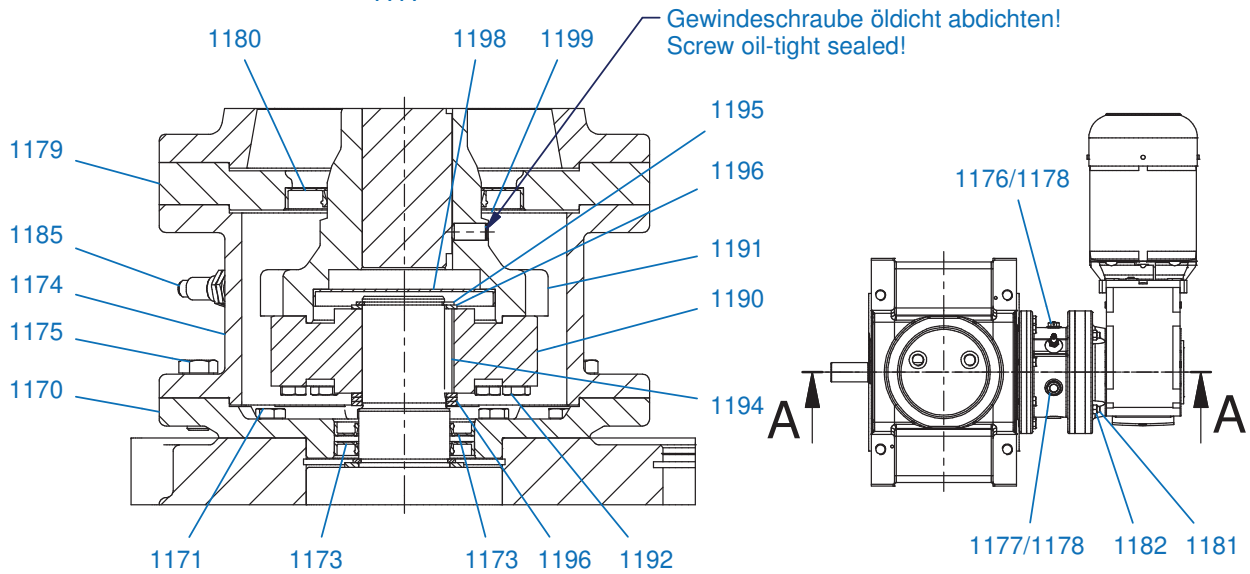
## Option WX

SK5207 - SK6507  
SK7207/SK7307/SK7507  
SK8207/SK8307/SK8507  
SK9207 - SK10507  
SK5217 - SK8217



SK9042.1 (gezeichnet mit / drawn with SK9307)

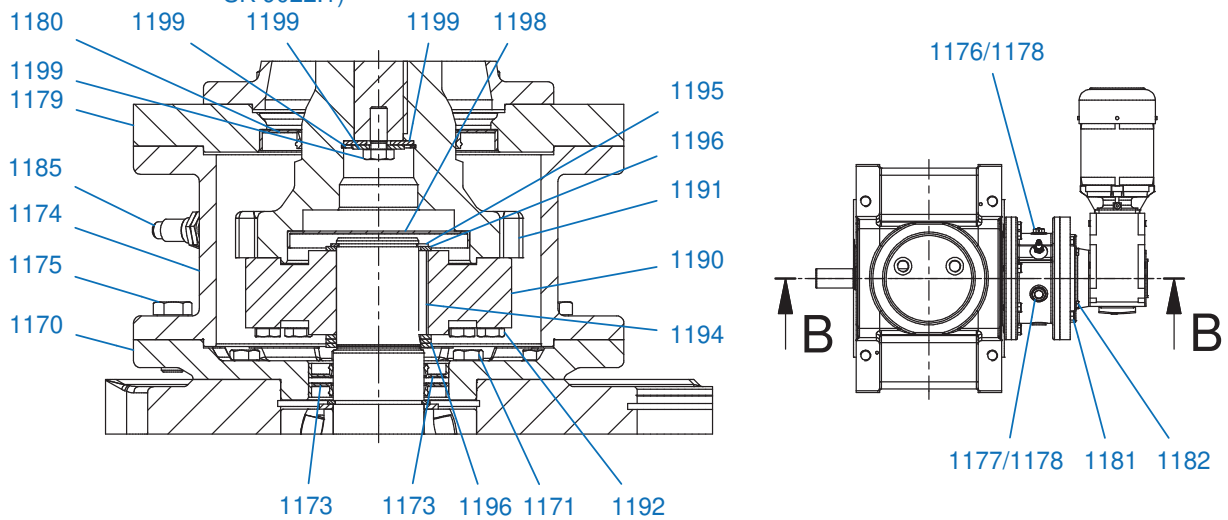
A-A



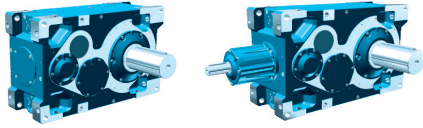
SK9022.1 / SK9032.1 (gezeichnet mit / drawn with SK9307)

B-B

(nur bei / only at SK 9022.1)



EB 100 373 - 3 # 1 (2)

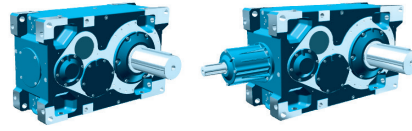


**DE**

**EN**

**FR**

1170	Anbauflansch	1170	Attachment flange	1170	Bride de montage
1171	Schraube	1171	Screw	1171	Vis
1173	Wellendichtring	1173	Radial packing ring	1173	Bague d'étanchéité sur l'arbre
1174	Gehäuse	1174	Housing	1174	Carter
1175	Schraube	1175	Screw	1175	Vis
1176	Schraube	1176	Screw	1176	Vis
1177	Schauglas	1177	Inspection glass	1177	Verre d'observation
1178	Dichtung	1178	Gasket	1178	Bague d'étanchéité
1179	Dichtflansch	1179	Gasket flange	1179	Bride étanche
1180	Wellendichtring	1180	Radial packing ring	1180	Bague d'étanchéité sur l'arbre
1181	Schraube	1181	Screw	1181	Vis
1182	Mutter	1182	Nut	1182	Écrou
1185	Sensor	1185	Sensor	1185	Capteur
1190	Rücklaufsperre	1190	Back stop	1190	Anti-dévireur
1191	Kupplung	1191	Coupling	1191	Raccord
1192	Schraube	1192	Screw	1192	Vis
1194	Passfeder	1194	Parallel key	1194	Clavette
1195	Sicherungsring	1195	Circlip	1195	Circlip
1196	Stützscheibe	1196	Support disc	1196	Rondelle support
1198	Verschlusskappe	1198	Sealing cap	1198	Bouchon
1199	Gewindestift	1199	Screw pin	1199	Vis sans tête

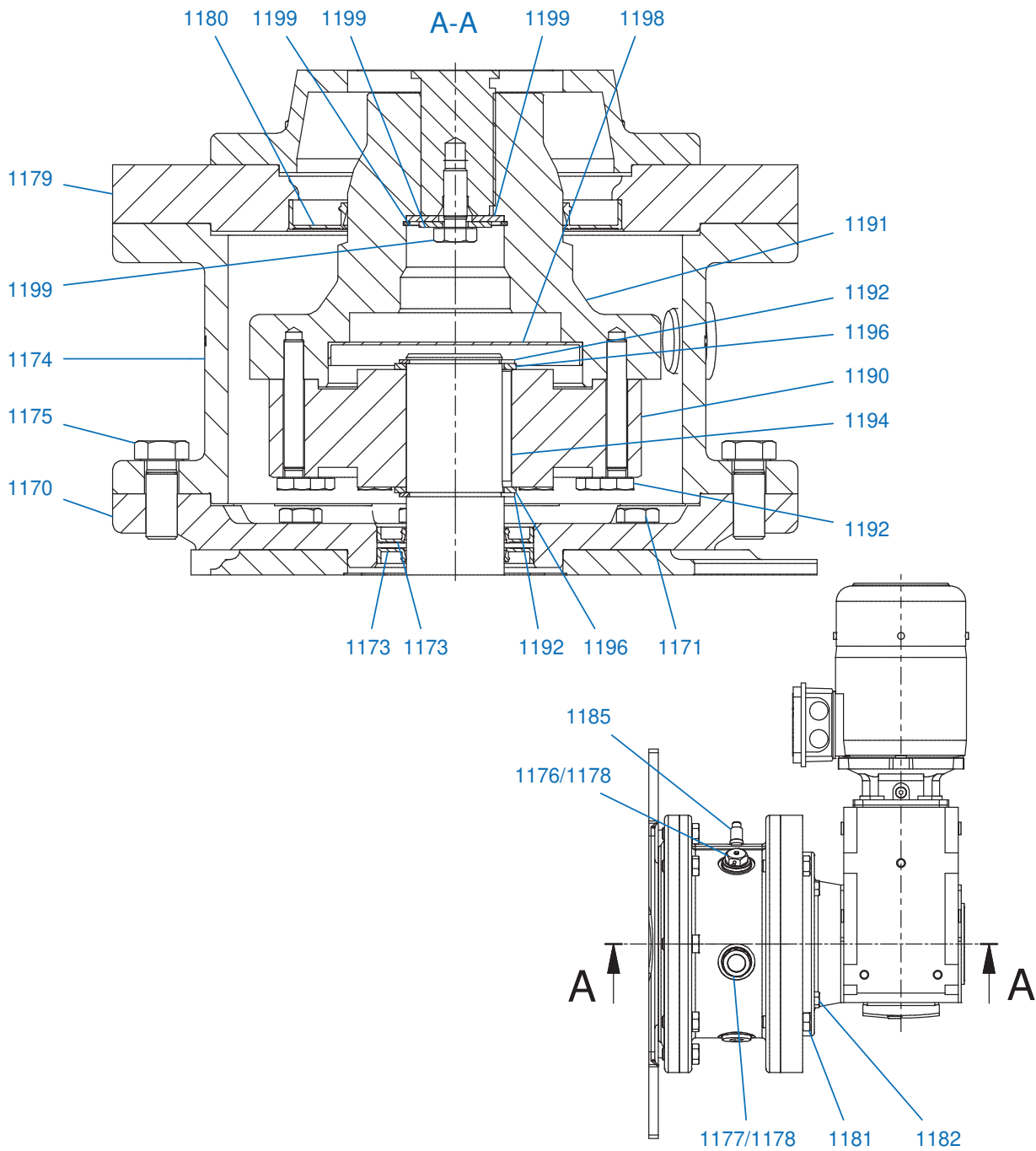


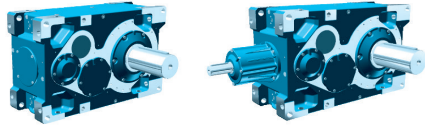
**Option WX**

**Option WX**  
 SK7407 / SK8407



**EB 100 373 - 3 # 2 (2)**





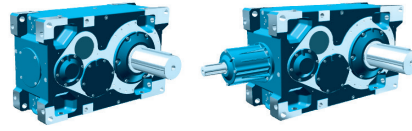
**DE**

**EN**

**FR**

1170	Anbauflansch	1170	Attachment flange	1170	Bride de montage
1171	Schraube	1171	Screw	1171	Vis
1173	Wellendichtring	1173	Radial packing ring	1173	Bague d'étanchéité sur l'arbre
1174	Gehäuse	1174	Housing	1174	Carter
1175	Schraube	1175	Screw	1175	Vis
1176	Schraube	1176	Screw	1176	Vis
1177	Schauglas	1177	Inspection glass	1177	Verre d'observation
1178	Dichtung	1178	Gasket	1178	Bague d'étanchéité
1179	Dichtflansch	1179	Gasket flange	1179	Bride étanche
1180	Wellendichtring	1180	Radial packing ring	1180	Bague d'étanchéité sur l'arbre
1181	Schraube	1181	Screw	1181	Vis
1182	Mutter	1182	Nut	1182	Écrou
1185	Sensor	1185	Sensor	1185	Capteur
1190	Rücklaufsperre	1190	Back stop	1190	Anti-dévireur
1191	Kupplung	1191	Coupling	1191	Raccord
1192	Schraube	1192	Screw	1192	Vis
1194	Passfeder	1194	Parallel key	1194	Clavette
1196	Stützscheibe	1196	Support disc	1196	Rondelle support
1198	Verschlusskappe	1198	Sealing cap	1198	Bouchon
1199	Gewindestift	1199	Screw pin	1199	Vis sans tête

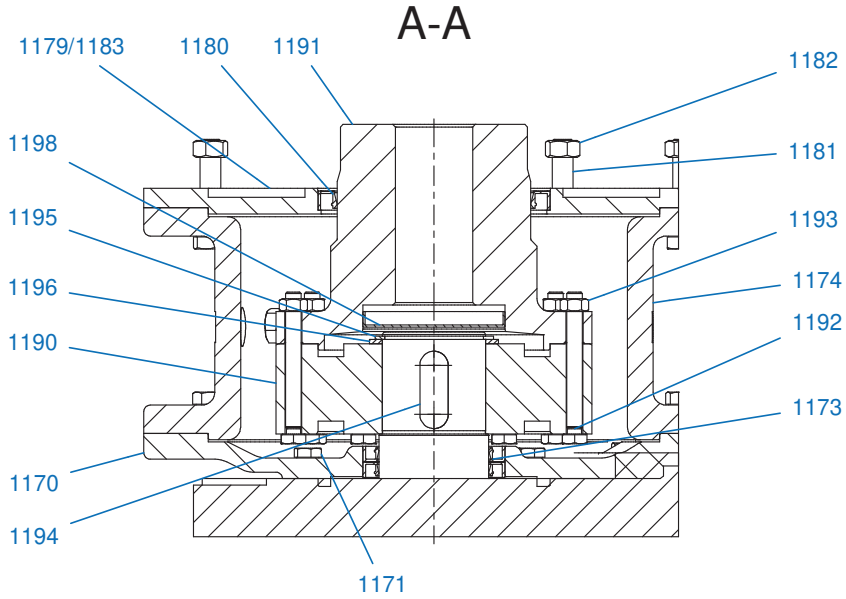
**SK 11207 - SK 15507**  
**SK 9217 - SK 11217**



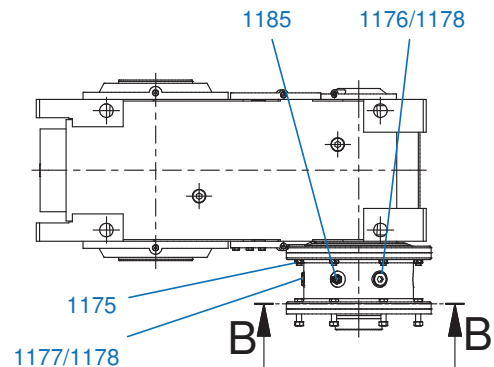
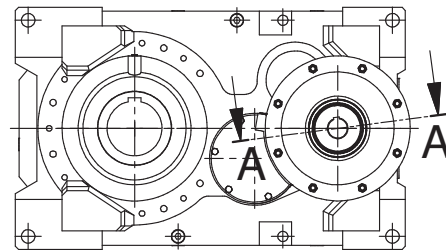
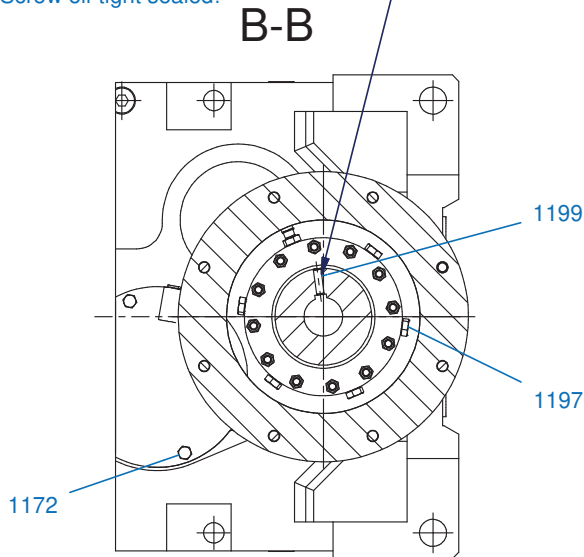
**Option WX**

SK11207 - SK15507  
 SK9217 - SK11217 

EB 100 289 - 6 # 1 (1)



Gewindeschraube öldicht abdichten!  
 Screw oil-tight sealed!





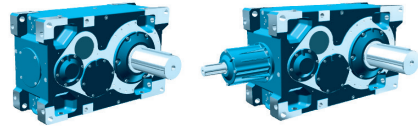


**DE**

**EN**

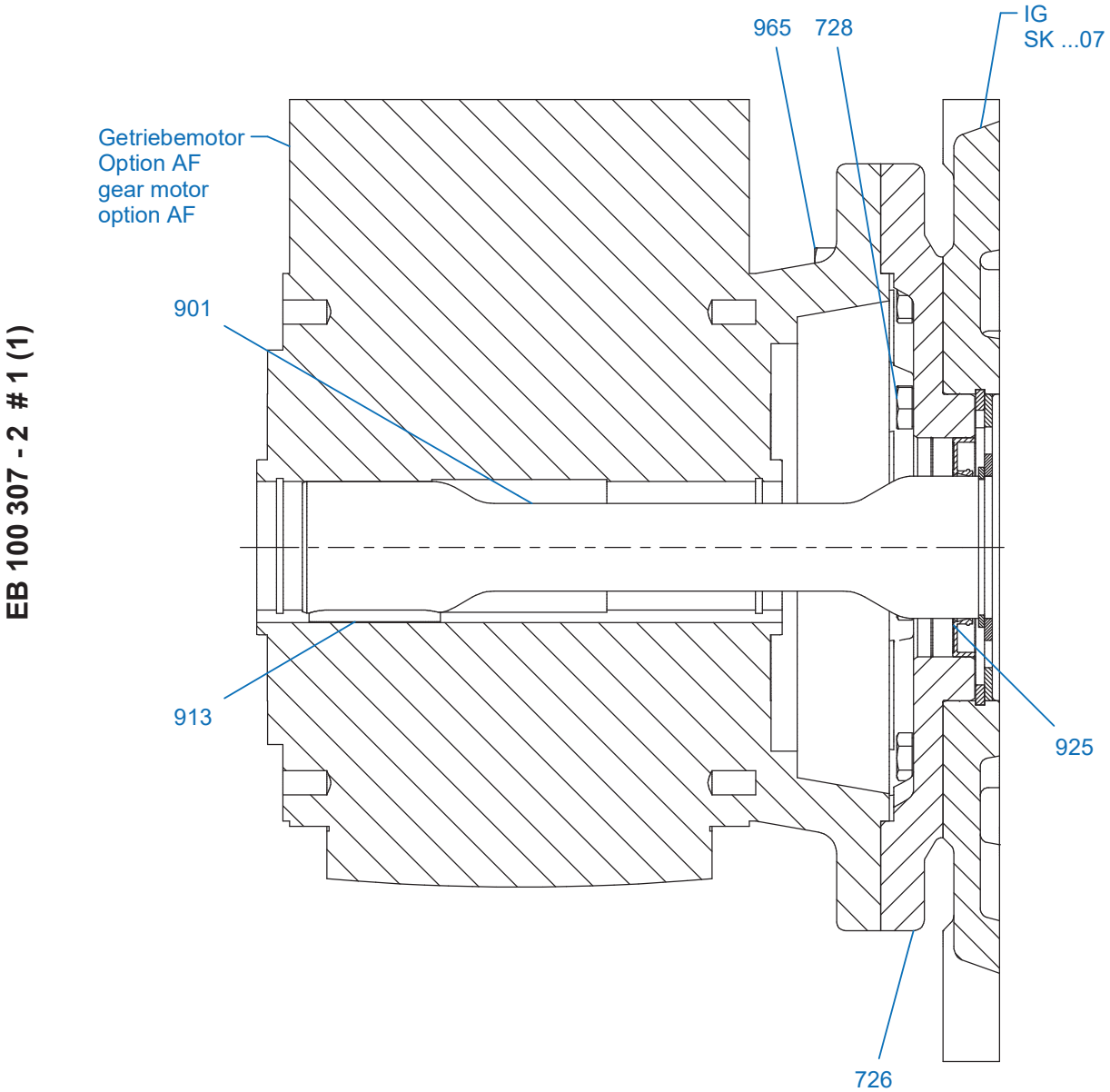
**FR**

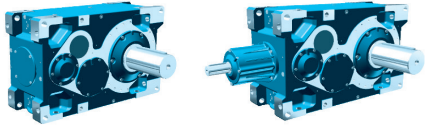
1170	Anbauflansch	1170	Attachment flange	1170	Bride de montage
1171	Schraube	1171	Screw	1171	Vis
1172	Schraube	1172	Screw	1172	Vis
1173	Wellendichtring	1173	Radial packing ring	1173	Bague d'étanchéité sur l'arbre
1174	Gehäuse	1174	Housing	1174	Carter
1175	Schraube	1175	Screw	1175	Vis
1176	Schraube	1176	Screw	1176	Vis
1177	Schauglas	1177	Inspection glass	1177	Verre d'observation
1178	Dichtung	1178	Gasket	1178	Bague d'étanchéité
1179	Dichtflansch	1179	Gasket flange	1179	Bride étanche
1180	Wellendichtring	1180	Radial packing ring	1180	Bague d'étanchéité sur l'arbre
1181	Schraube	1181	Screw	1181	Vis
1182	Mutter	1182	Nut	1182	Écrou
1183	Schraube	1183	Screw	1183	Vis
1185	Sensor	1185	Sensor	1185	Capteur
1190	Rücklaufsperr	1190	Back stop	1190	Anti-dévireur
1191	Kupplung	1191	Coupling	1191	Raccord
1192	Schraube	1192	Screw	1192	Vis
1193	Mutter	1193	Nut	1193	Écrou
1194	Passfeder	1194	Parallel key	1194	Clavette
1195	Sicherungsring	1195	Circlip	1195	Circlip
1196	Stützscheibe	1196	Support disc	1196	Rondelle support
1197	Schraube	1197	Screw	1197	Vis
1198	Verschlusskappe	1198	Sealing cap	1198	Bouchon
1199	Gewindestift	1199	Screw pin	1199	Vis sans tête



## Option WG

△ 2 SK5307 / SK6307 / SK7307 / SK8307 / SK9307 / SK10307 /  
SK11307 / SK12307 / SK13307 / SK14307 / SK15307





DE

726 Lagerdeckel  
728 Schraube  
901 Welle  
913 Passfeder  
925 Wellendichtring  
965 Schraube

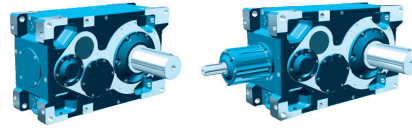
EN

726 Bearing cover  
728 Screw  
901 Shaft  
913 Parallel key  
925 Radial packing ring  
965 Screw

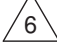
FR

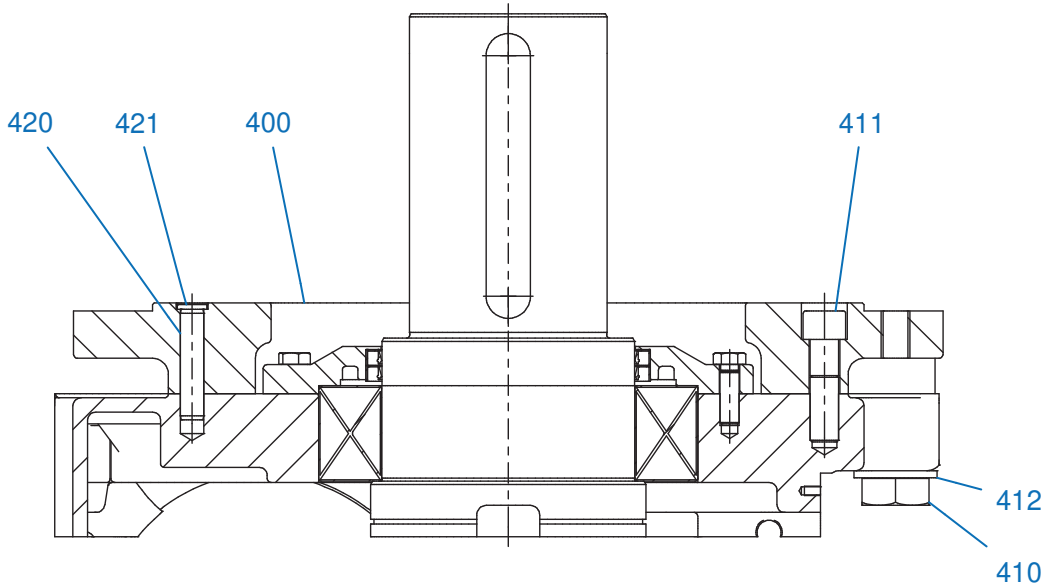
726 Couvercle du palier  
728 Vis  
901 Arbre  
913 Clavette  
925 Bague d'étanchéité sur l'arbre  
965 Vis

**SK 5207 - SK 15507**  
**SK 5217 - SK 11217**



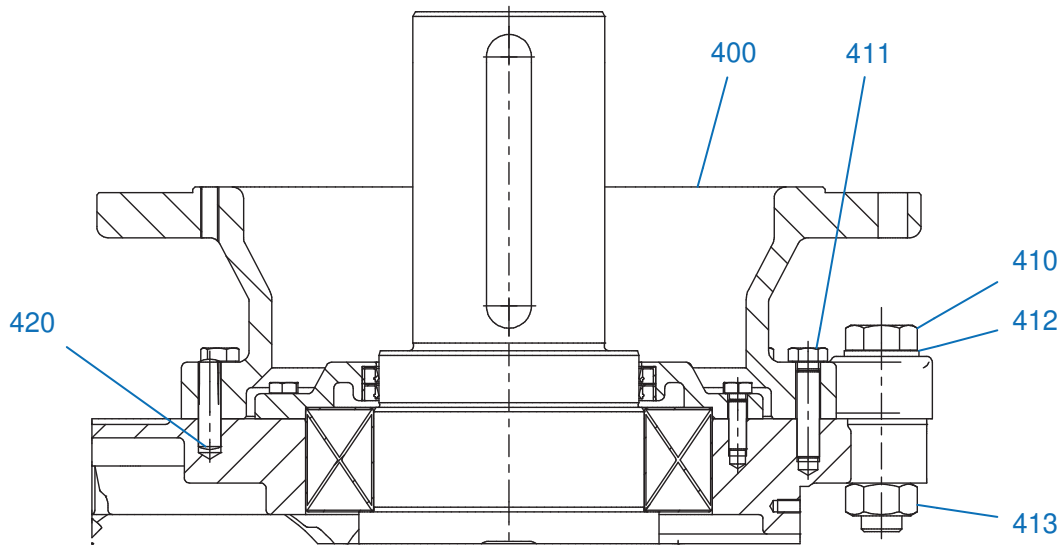
**Option F / FK**

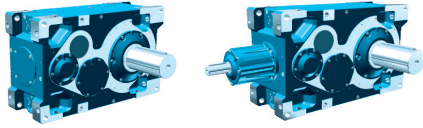
SK5207 - SK15507   
SK5217 - SK11217



EB 100 290 - 6 # 1 (1)

**Option FK**  
SK5207 - SK15507   
SK5217 - SK11217





**DE**

**EN**

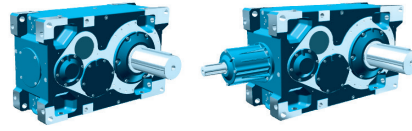
**FR**

400 Flansch  
410 Schraube  
411 Schraube  
412 Scheibe  
413 Mutter  
420 Stifte  
421 Stifte

400 Flange  
410 Screw  
411 Screw  
412 Washer  
413 Nut  
420 Pins  
421 Pins

400 Bride  
410 Vis  
411 Vis  
412 Rondelle  
413 Écrou  
420 Goupilles  
421 Goupilles

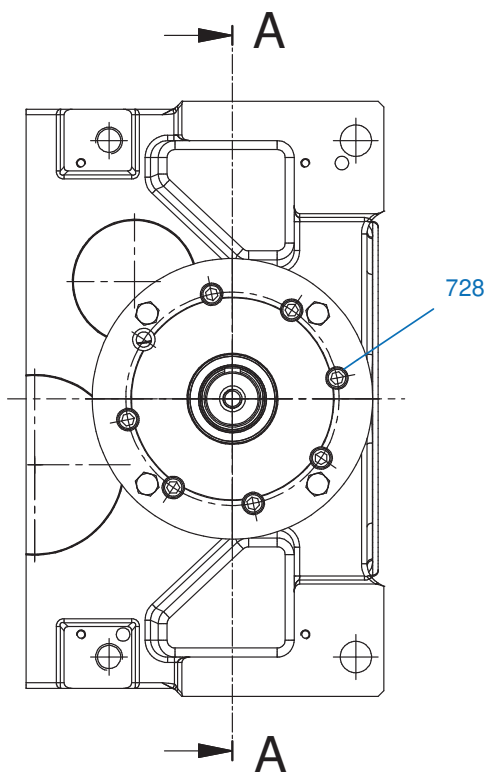
**SK 5207 - SK 15507**  
**SK 5217 - SK 11217**



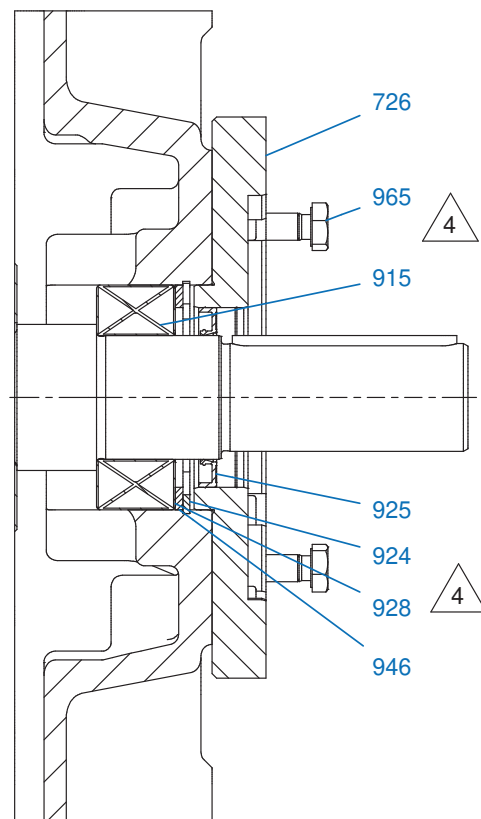
## Option F1

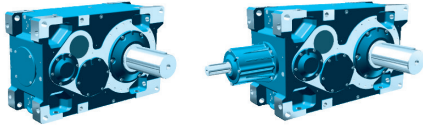
SK5207 - SK10507   
SK5217 - SK8217

EB 100 306 - 4 # 1 (4)



A-A





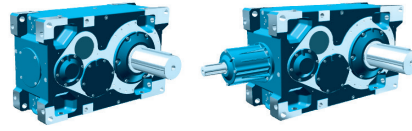
**DE**

**EN**

**FR**

726	Lagerdeckel	726	Bearing cover	726	Couvercle du palier
728	Schraube	728	Screw	728	Vis
915	Lager	915	Bearing	915	Palier
924	Sicherungsring	924	Circlip	924	Circlip
925	Wellendichtring	925	Radial packing ring	925	Bague d'étanchéité sur l'arbre
928	Passscheibe	928	Shim	928	Rondelle d'ajustage
946	Stützscheibe	946	Support disc	946	Rondelle support
965	Schraube	965	Screw	965	Vis

**SK 5207 - SK 15507**  
**SK 5217 - SK 11217**



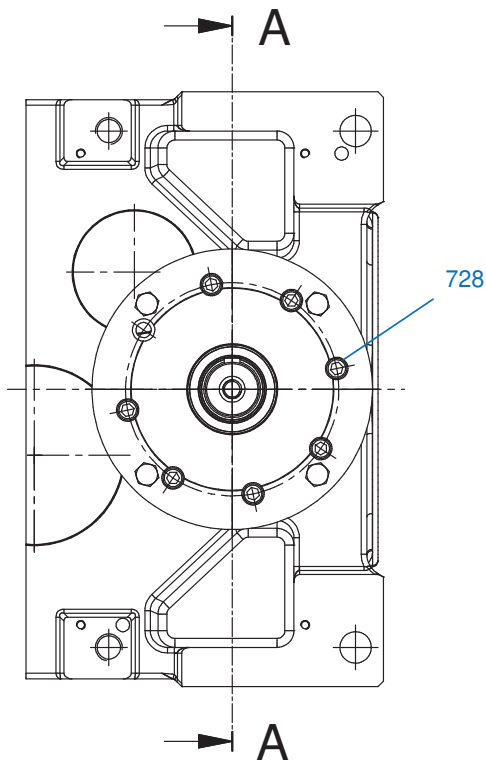
## Option F1

SK5207 - SK10507  
SK5217 - SK8217

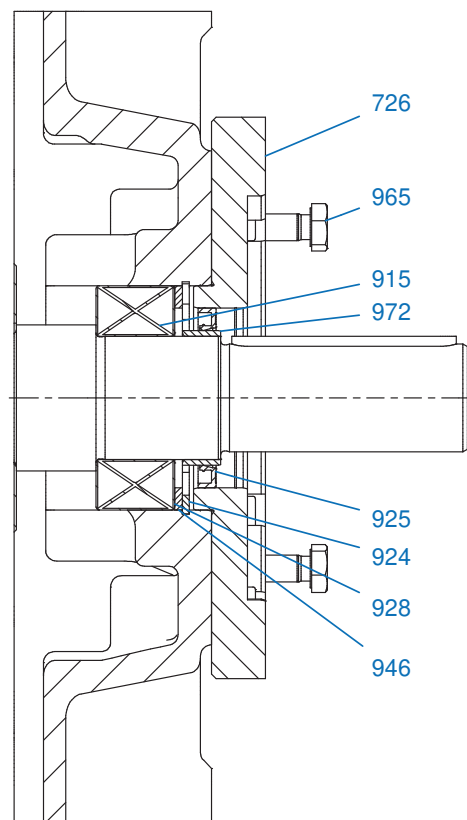


NICHT/NOT WGI!

EB 100 306 - 4 # 2 (4)



A-A







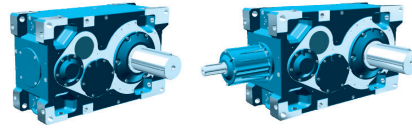
DE

EN

FR

726	Lagerdeckel	726	Bearing cover	726	Couvercle du palier
728	Schraube	728	Screw	728	Vis
915	Lager	915	Bearing	915	Palier
924	Sicherungsring	924	Circlip	924	Circlip
925	Wellendichtring	925	Radial packing ring	925	Bague d'étanchéité sur l'arbre
928	Passscheibe	928	Shim	928	Rondelle d'ajustage
946	Stützscheibe	946	Support disc	946	Rondelle support
965	Schraube	965	Screw	965	Vis
972	Innenring WDR	972	Inner ring WDR	972	Bague intérieure WDR

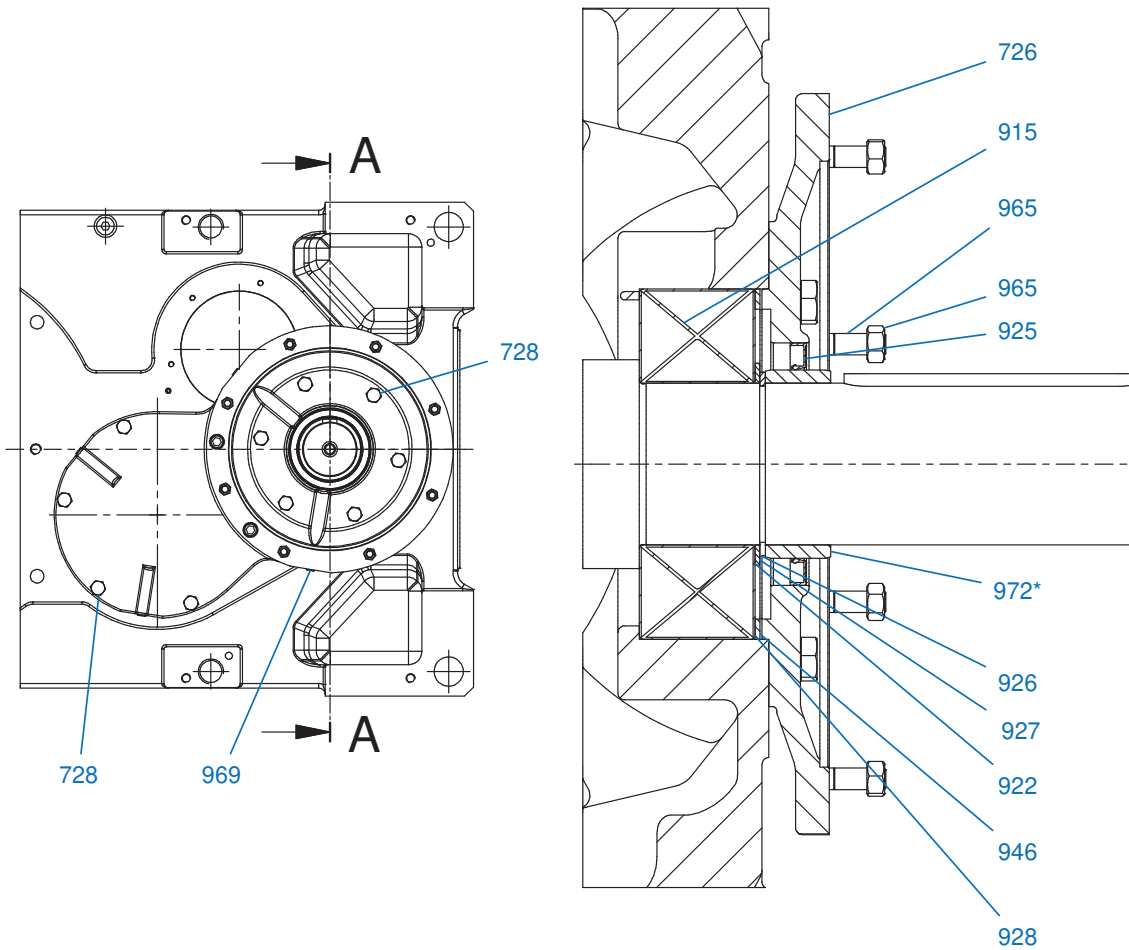
**SK 5207 - SK 15507**  
**SK 5217 - SK 11217**



## Option F1

SK11207 - SK15507   
SK9217 - SK11217

EB 100 306 - 4 # 3 (4)



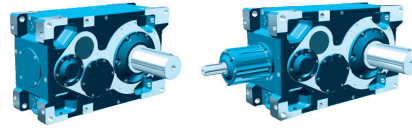


**DE**

**EN**

**FR**

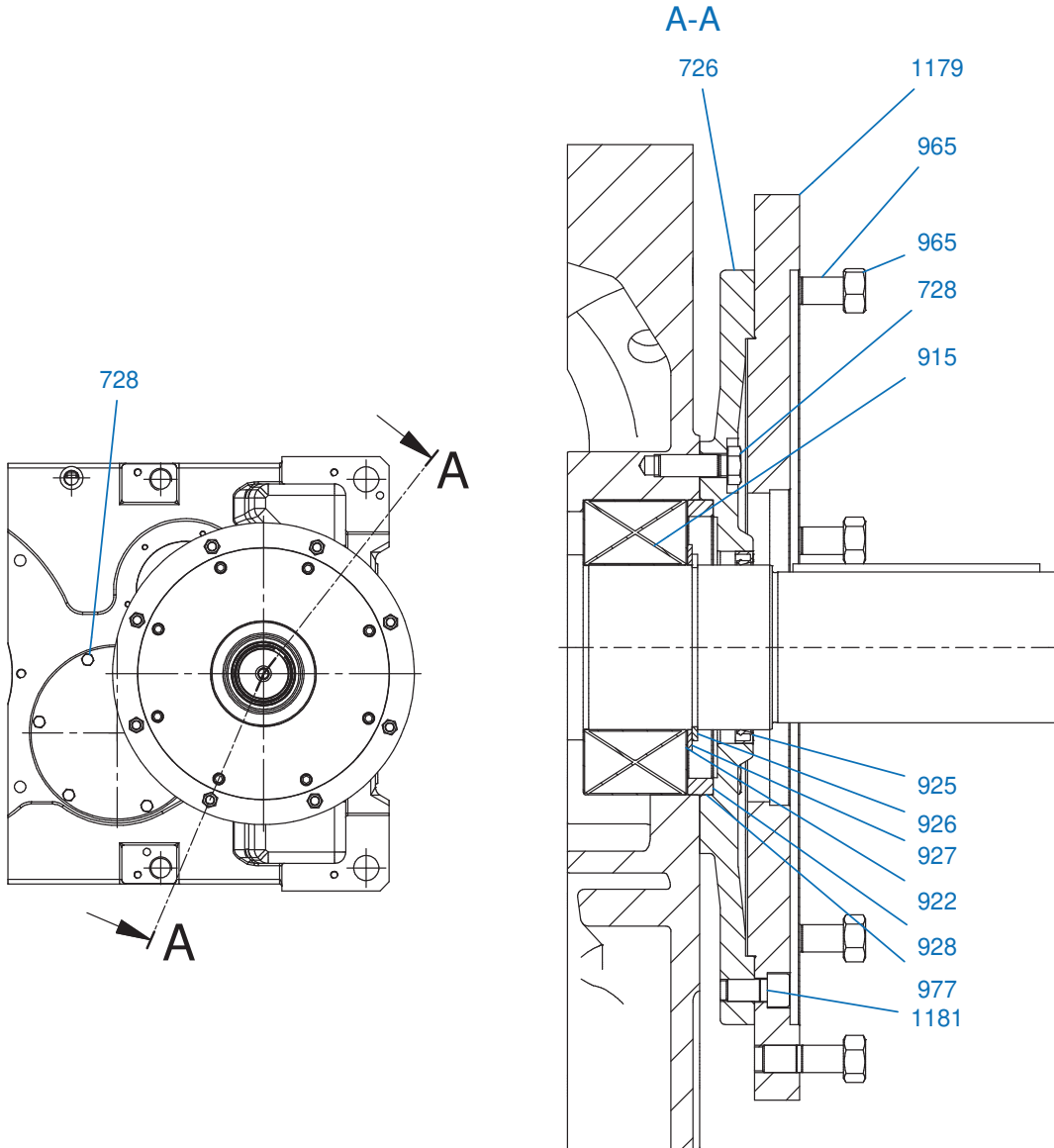
726	Lagerdeckel	726	Bearing cover	726	Couvercle du palier
728	Schraube	728	Screw	728	Vis
915	Lager	915	Bearing	915	Palier
922	Passscheibe	922	Shim	922	Rondelle d'ajustage
925	Wellendichtring	925	Radial packing ring	925	Bague d'étanchéité sur l'arbre
926	Sicherungsring	926	Circlip	926	Circlip
927	Stützscheibe	927	Support disc	927	Rondelle support
928	Passscheibe	928	Shim	928	Rondelle d'ajustage
946	Stützscheibe	946	Support disc	946	Rondelle support
965	Schraube	965	Screw	965	Vis
969	ÖL-Schraube	969	Oil screw	969	Vis d'huile
972	Innenring WDR	972	Inner ring WDR	972	Bague intérieure WDR

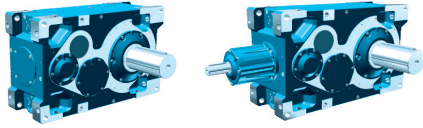


**Option F1**

SK13..07 & SK14..07  
mit/with SK9282 

EB 100 306 - 4 # 4 (4)



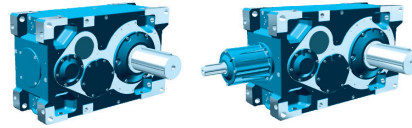


**DE**

**EN**

**FR**

726	Lagerdeckel	726	Bearing cover	726	Couvercle du palier
728	Schraube	728	Screw	728	Vis
915	Lager	915	Bearing	915	Palier
922	Passscheibe	922	Shim	922	Rondelle d'ajustage
925	Wellendichtring	925	Radial packing ring	925	Bague d'étanchéité sur l'arbre
926	Sicherungsring	926	Circlip	926	Circlip
927	Stützscheibe	927	Support disc	927	Rondelle support
928	Passscheibe	928	Shim	928	Rondelle d'ajustage
965	Schraube	965	Screw	965	Vis
977	Sicherungsring	977	Circlip	977	Circlip
972	Innenring WDR	972	Inner ring WDR	972	Bague intérieure WDR
1179	Dichtflansch	1179	Sealing flange	1179	Bride d'étanchéité
1181	Schraube	1181	Screw	1181	Vis

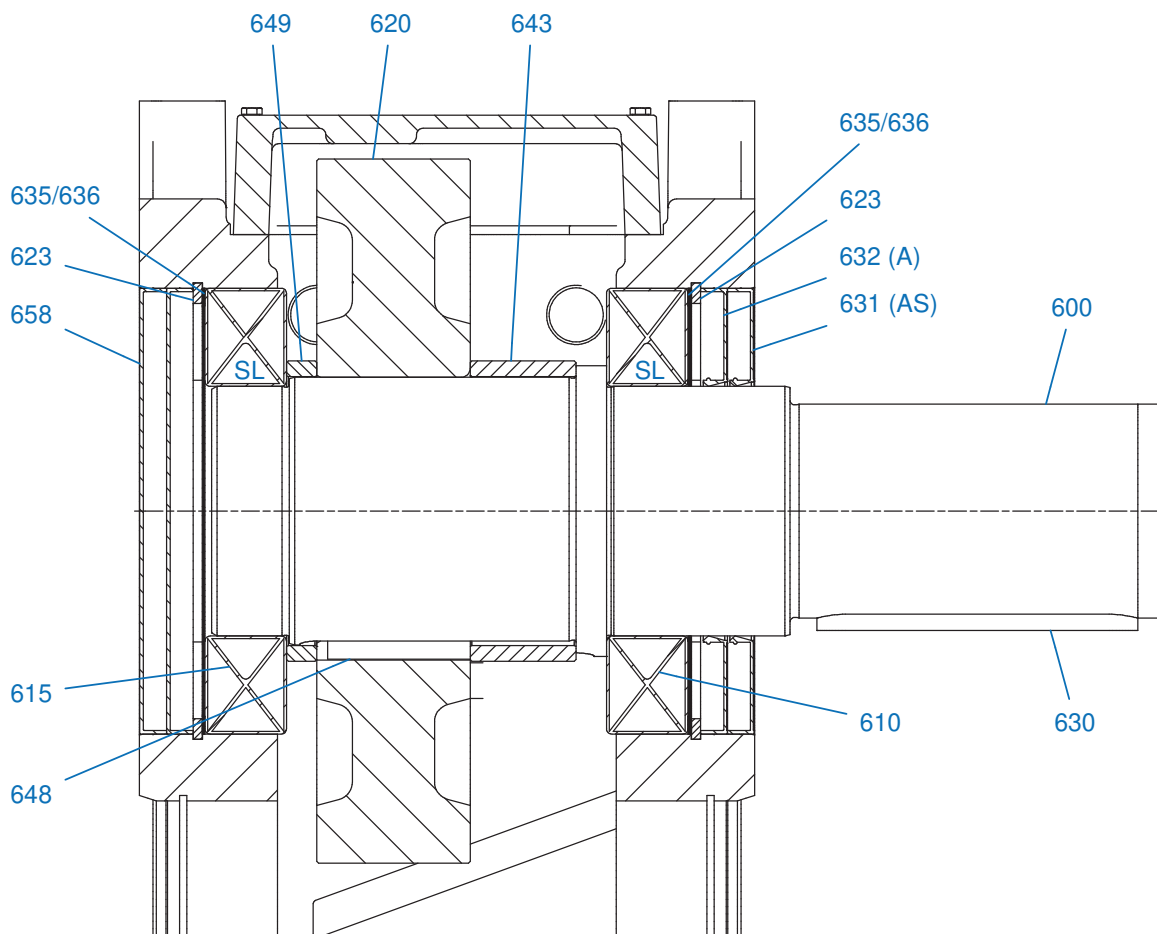


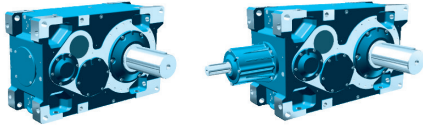
### Option VL

SK5x07 V - SK6x07 V



EB 100 497 - 1 # 1 (23)





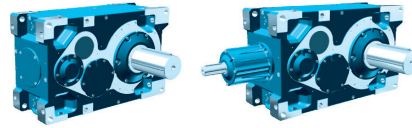
DE

EN

FR

600	Welle	600	Shaft	600	Arbre
610	Lager	610	Bearing	610	Palier
615	Lager	615	Bearing	615	Palier
620	Abtriebsrad	620	Output gear	620	Roue de sortie
623	Sicherungsring	623	Circlip	623	Circlip
630	Passfeder	630	Parallel key	630	Clavette
631	Wellendichtring	631	Radial packing ring	631	Bague d'étanchéité sur l'arbre
632	Wellendichtring	632	Radial packing ring	632	Bague d'étanchéité sur l'arbre
635	Passscheibe	635	Shim	635	Rondelle d'ajustage
636	Passscheibe	636	Shim	636	Rondelle d'ajustage
643	Distanzbuchse	643	Spacer	643	Douille entretoise
648	Passfeder	648	Parallel key	648	Clavette
649	Distanzbuchse	649	Spacer	649	Douille entretoise
658	Verschlusskappe	658	Sealing cap	658	Bouchon

# SK 5207 - SK 6507 AH

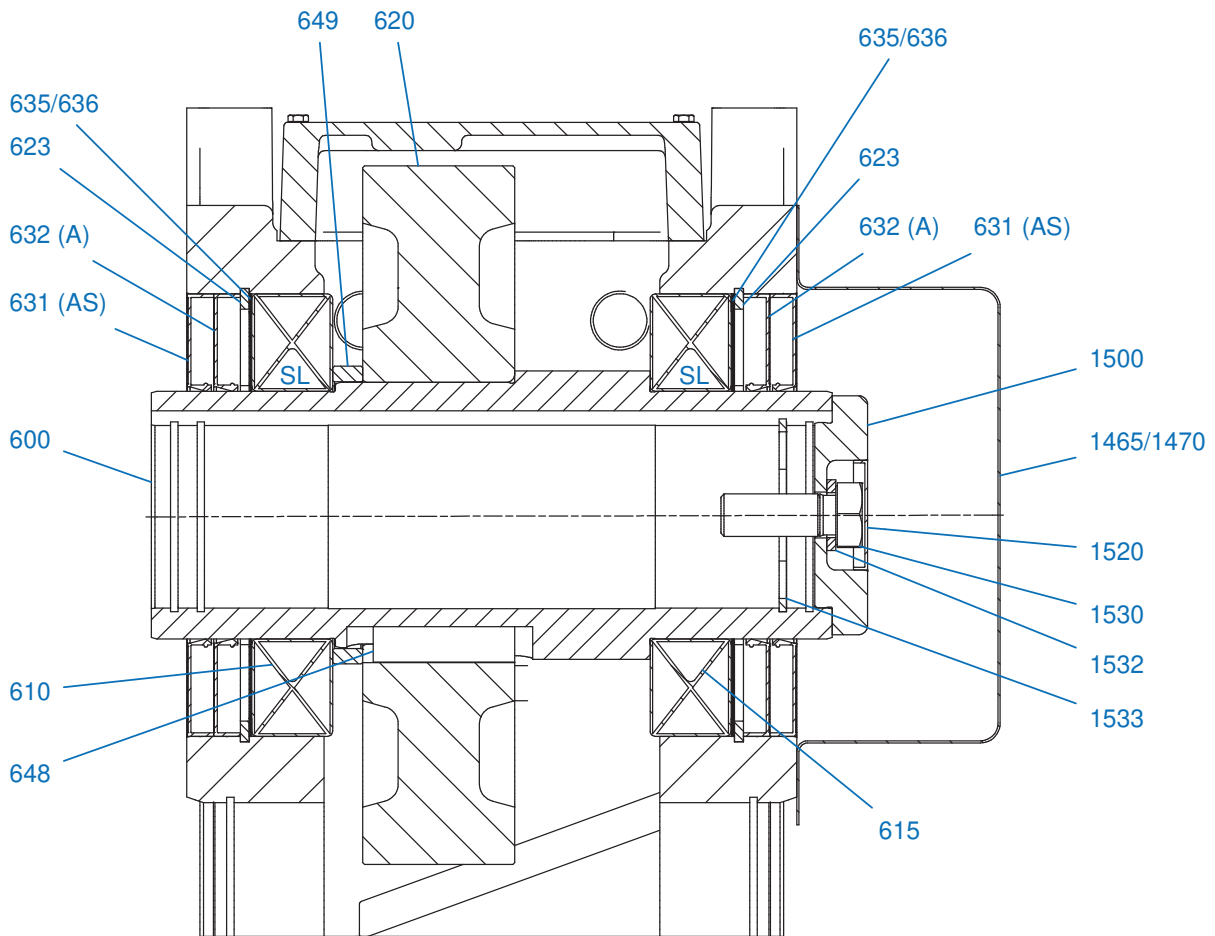


## Option VL

SK5x07 AH - SK6x07 AH



EB 100 497 - 1 # 2 (23)

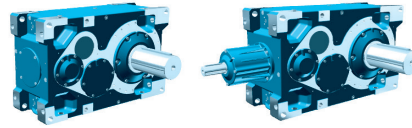


LL = Loslager / loose bearing  
 FL = Festlager / fixed bearing  
 SL = Stützlager / support bearing





DE	EN	FR
600 Welle	600 Shaft	600 Arbre
610 Lager	610 Bearing	610 Palier
615 Lager	615 Bearing	615 Palier
620 Abtriebsrad	620 Output gear	620 Roue de sortie
623 Sicherungsring	623 Circlip	623 Circlip
631 Wellendichtring	631 Radial packing ring	631 Bague d'étanchéité sur l'arbre
632 Wellendichtring	632 Radial packing ring	632 Bague d'étanchéité sur l'arbre
635 Passscheibe	635 Shim	635 Rondelle d'ajustage
636 Passscheibe	636 Shim	636 Rondelle d'ajustage
643 Distanzbuchse	643 Spacer	643 Douille entretoise
648 Passfeder	648 Parallel key	648 Clavette
1465 Haube	1465 Cover	1465 Capot
1470 Schraube	1470 Screw	1470 Vis
1500 Baugruppe Befestigungselement	1500 Module fastening element	1500 Module élément de fixation
1520 Verschlussstopfen	1520 Sealing plug	1520 Vis de fermeture
1530 Schraube	1530 Screw	1530 Vis
1532 Scheibe	1532 Washer	1532 Rondelle
1533 Sicherungsring	1533 Circlip	1533 Circlip

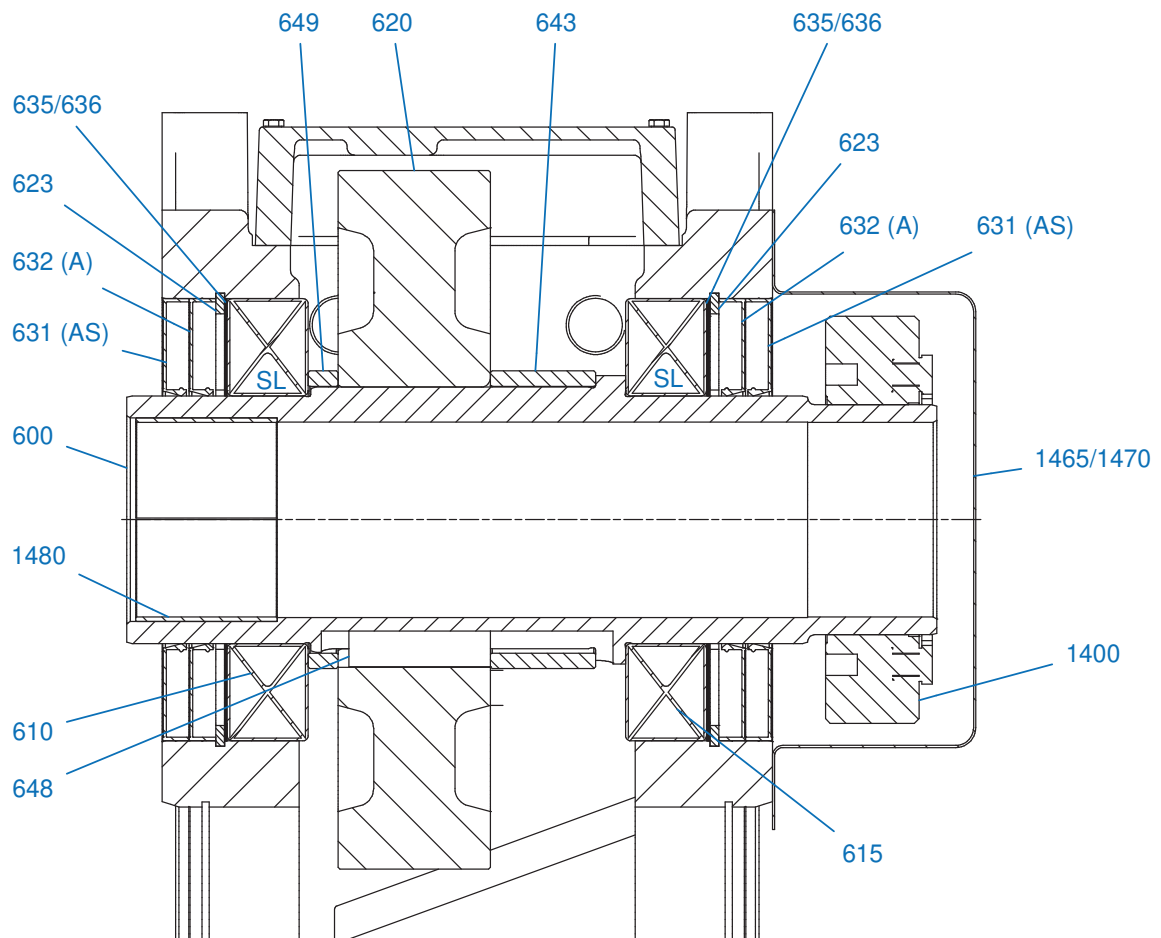


**Option VL**

SK5x07 ASH - SK6x07 ASH



EB 100 497 - 1 # 3 (23)

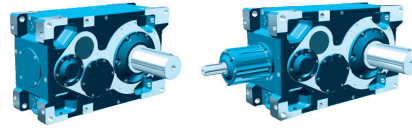


LL = Loslager / loose bearing  
FL = Festlager / fixed bearing  
SL = Stützlager / support bearing



DE		EN		FR	
600	Welle	600	Shaft	600	Arbre
610	Lager	610	Bearing	610	Palier
615	Lager	615	Bearing	615	Palier
620	Abtriebsrad	620	Output gear	620	Roue de sortie
623	Sicherungsring	623	Circlip	623	Circlip
631	Wellendichtring	631	Radial packing ring	631	Bague d'étanchéité sur l'arbre
632	Wellendichtring	632	Radial packing ring	632	Bague d'étanchéité sur l'arbre
635	Passscheibe	635	Shim	635	Rondelle d'ajustage
636	Passscheibe	636	Shim	636	Rondelle d'ajustage
643	Distanzbuchse	643	Spacer	643	Douille entretoise
648	Passfeder	648	Parallel key	648	Clavette
649	Distanzbuchse	649	Spacer	649	Douille entretoise
1400	Baugruppe Schrumpfscheibe	1400	Module Shrink disc	1400	Module de frette de serrage
1465	Haube	1465	Cover	1465	Capot
1470	Schraube	1470	Screw	1470	Vis

# SK 7207 - SK 8507 AH

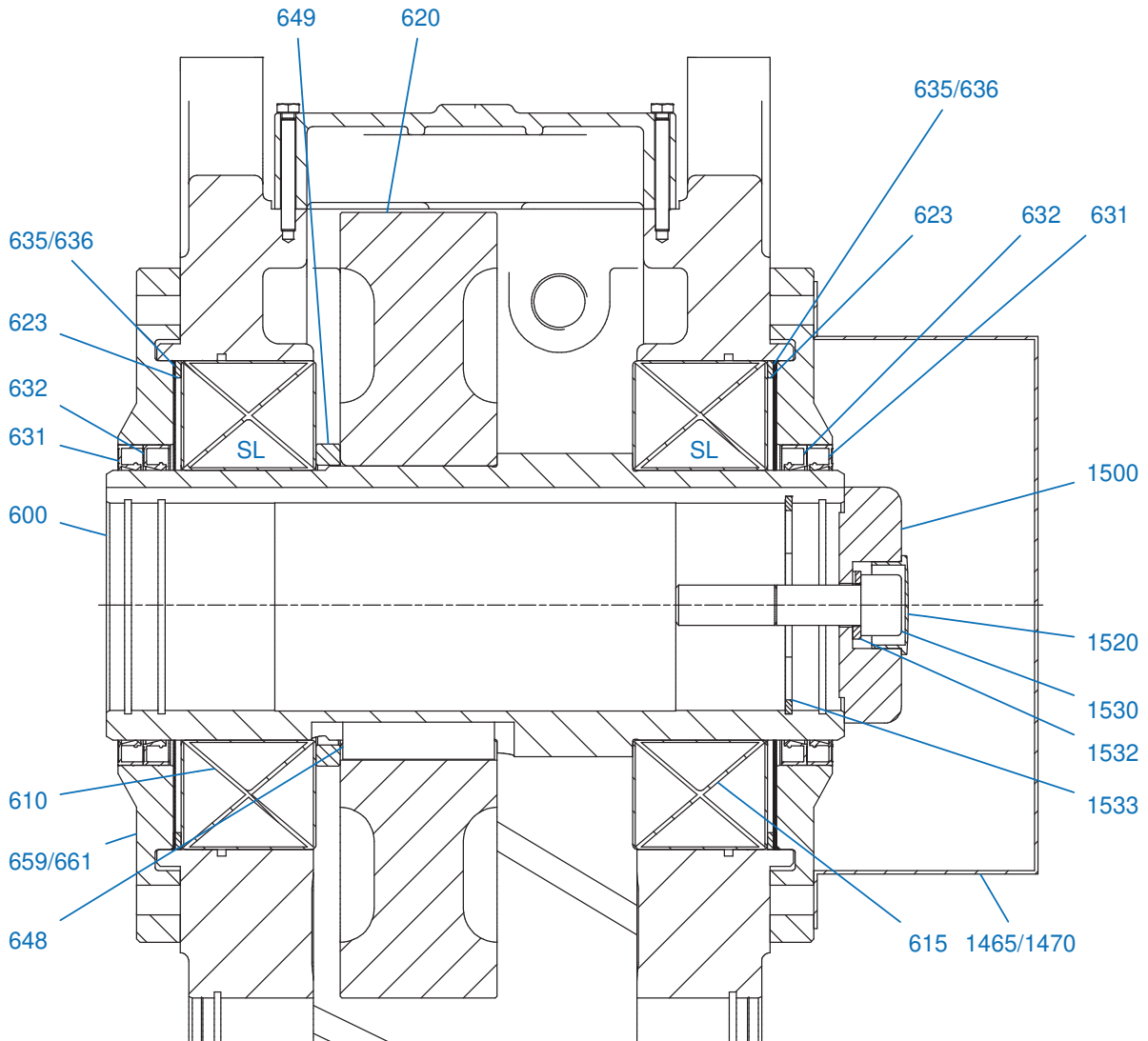


## Option VL

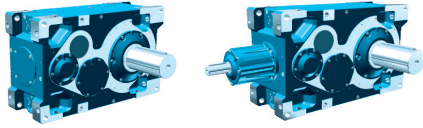
SK7x07 AH - SK8x07 AH



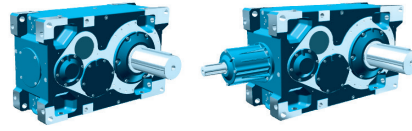
EB 100 497 - 1 # 4 (23)



LL = Loslager / loose bearing  
 FL = Festlager / fixed bearing  
 SL = Stützlager / support bearing

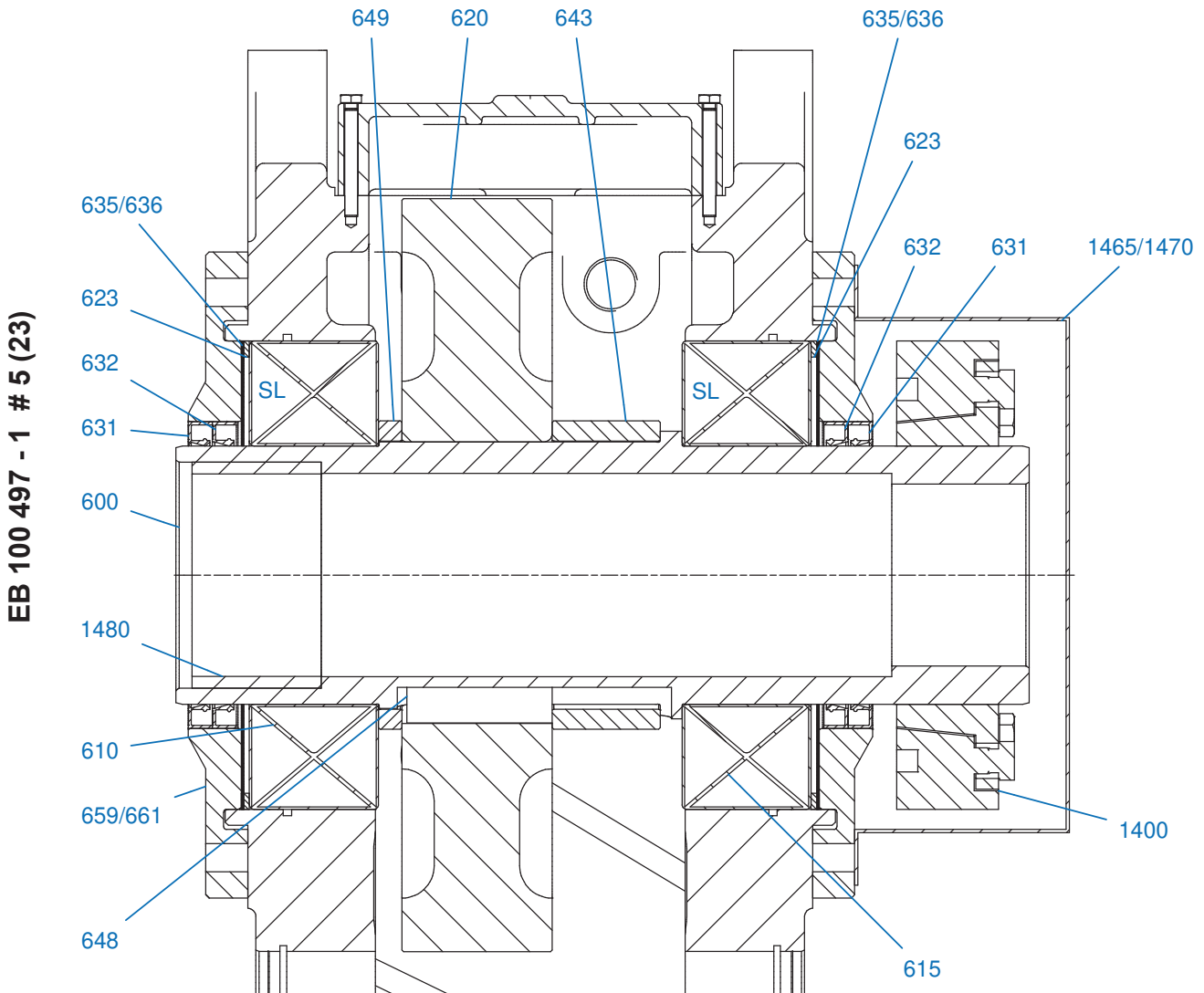


DE	EN	FR
600 Welle	600 Shaft	600 Arbre
610 Lager	610 Bearing	610 Palier
615 Lager	615 Bearing	615 Palier
620 Abtriebsrad	620 Output gear	620 Roue de sortie
623 Sicherungsring	623 Circlip	623 Circlip
631 Wellendichtring	631 Radial packing ring	631 Bague d'étanchéité sur l'arbre
632 Wellendichtring	632 Radial packing ring	632 Bague d'étanchéité sur l'arbre
635 Passscheibe	635 Shim	635 Rondelle d'ajustage
636 Passscheibe	636 Shim	636 Rondelle d'ajustage
648 Passfeder	648 Parallel key	648 Clavette
649 Distanzbuchse	649 Spacer	649 Douille entretoise
659 Lagerdeckel	659 Bearing cover	659 Couvercle du palier
661 Schraube	661 Screw	661 Vis
1465 Haube	1465 Cover	1465 Capot
1470 Schraube	1470 Screw	1470 Vis
1500 Baugruppe Befestigungselement	1500 Module fastening element	1500 Module élément de fixation
1520 Verschlussstopfen	1520 Sealing plug	1520 Vis de fermeture
1530 Schraube	1530 Screw	1530 Vis
1532 Scheibe	1532 Washer	1532 Rondelle
1533 Sicherungsring	1533 Circlip	1533 Circlip

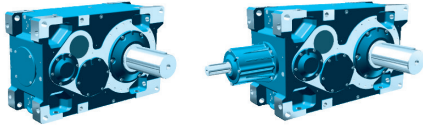


**Option VL**

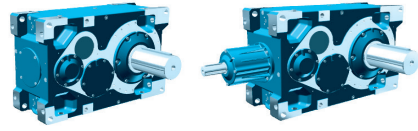
SK7x07 ASH - SK8x07 ASH



LL = Loslager / loose bearing  
 FL = Festlager / fixed bearing  
 SL = Stützlager / support bearing



DE		EN		FR	
600	Welle	600	Shaft	600	Arbre
610	Lager	610	Bearing	610	Palier
615	Lager	615	Bearing	615	Palier
620	Abtriebsrad	620	Output gear	620	Roue de sortie
623	Sicherungsring	623	Circlip	623	Circlip
631	Wellendichtring	631	Radial packing ring	631	Bague d'étanchéité sur l'arbre
632	Wellendichtring	632	Radial packing ring	632	Bague d'étanchéité sur l'arbre
635	Passscheibe	635	Shim	635	Rondelle d'ajustage
636	Passscheibe	636	Shim	636	Rondelle d'ajustage
643	Distanzbuchse	643	Spacer	643	Douille entretoise
648	Passfeder	648	Parallel key	648	Clavette
649	Distanzbuchse	649	Spacer	649	Douille entretoise
659	Lagerdeckel	659	Bearing cover	659	Couvercle du palier
661	Schraube	661	Screw	661	Vis
1400	Baugruppe Schrumpfscheibe	1400	Module Shrink disc	1400	Module de frette de serrage
1465	Haube	1465	Cover	1465	Capot
1470	Schraube	1470	Screw	1470	Vis
1480	Schraube	1480	Screw	1480	Vis

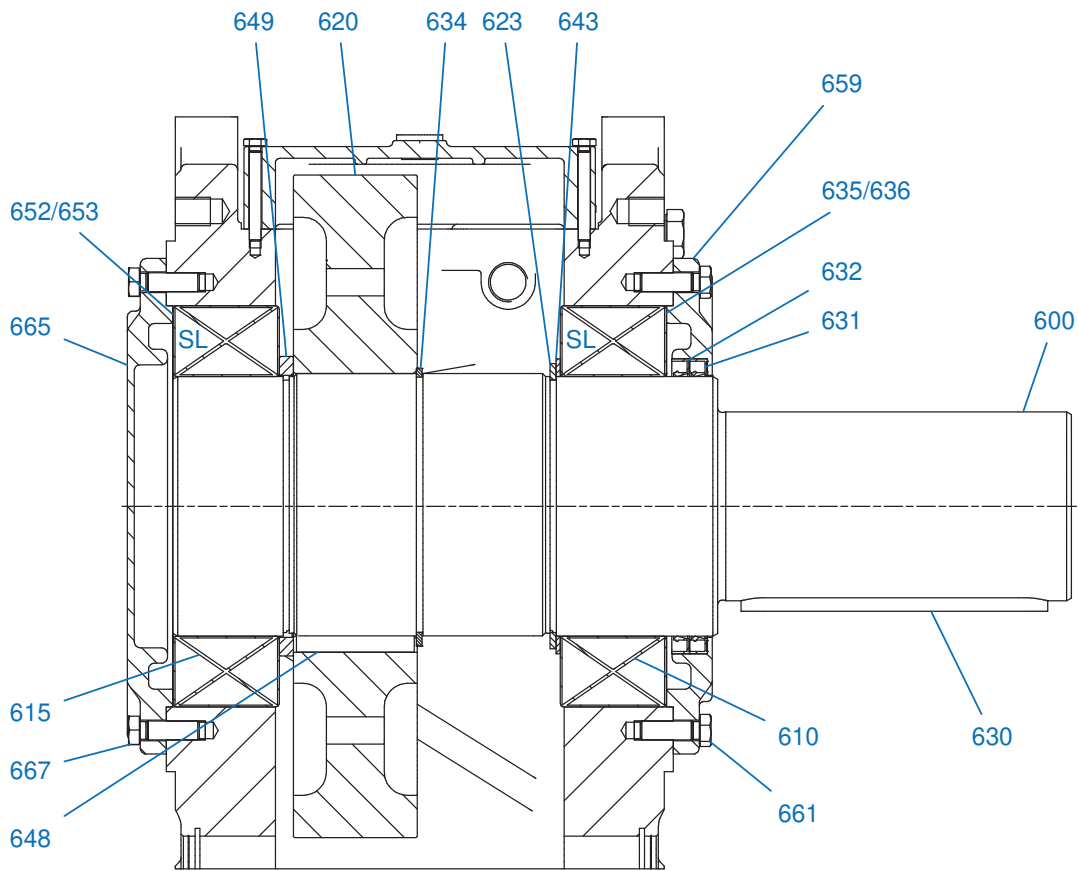


### Option VL

SK9x07 V - SK10x07 V



EB 100 497 - 1 # 6 (23)



LL = Loslager / loose bearing  
FL = Festlager / fixed bearing  
SL = Stützlager / support bearing





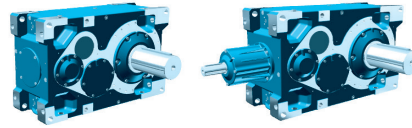
DE

EN

FR

600	Welle	600	Shaft	600	Arbre
610	Lager	610	Bearing	610	Palier
615	Lager	615	Bearing	615	Palier
620	Abtriebsrad	620	Output gear	620	Roue de sortie
623	Sicherungsring	623	Circlip	623	Circlip
630	Passfeder	630	Parallel key	630	Clavette
631	Wellendichtring	631	Radial packing ring	631	Bague d'étanchéité sur l'arbre
632	Wellendichtring	632	Radial packing ring	632	Bague d'étanchéité sur l'arbre
634	Sicherungsring	634	Circlip	634	Circlip
635	Passscheibe	635	Shim	635	Rondelle d'ajustage
636	Passscheibe	636	Shim	636	Rondelle d'ajustage
643	Distanzbuchse	643	Spacer	643	Douille entretoise
648	Passfeder	648	Parallel key	648	Clavette
649	Distanzbuchse	649	Spacer	649	Douille entretoise
652	Passscheibe	652	Shim	652	Rondelle d'ajustage
653	Passscheibe	653	Shim	653	Rondelle d'ajustage
659	Lagerdeckel	659	Bearing cover	659	Couvercle du palier
661	Schraube	661	Screw	661	Vis
665	Lagerdeckel	665	Bearing cover	665	Couvercle du palier
667	Schraube	667	Screw	667	Vis

# SK 9207 - SK 10507 AH

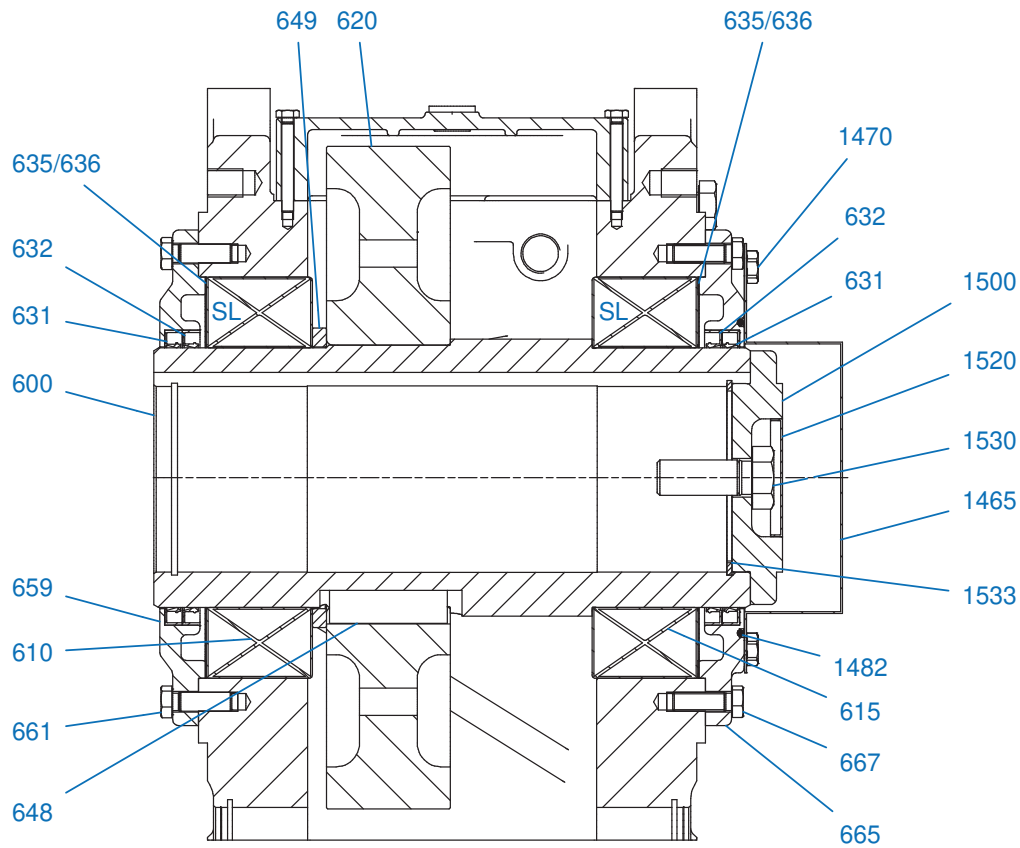


## Option VL

SK9x07 AH - SK10x07 AH



EB 100 497 - 1 # 7 (23)



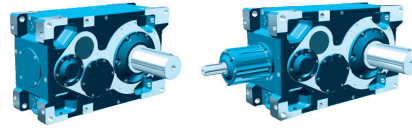
LL = Loslager / loose bearing  
 FL = Festlager / fixed bearing  
 SL = Stützlager / support bearing



DE	EN	FR
600 Welle	600 Shaft	600 Arbre
610 Lager	610 Bearing	610 Palier
615 Lager	615 Bearing	615 Palier
620 Abtriebsrad	620 Output gear	620 Roue de sortie
631 Wellendichtring	631 Radial packing ring	631 Bague d'étanchéité sur l'arbre
632 Wellendichtring	632 Radial packing ring	632 Bague d'étanchéité sur l'arbre
635 Passscheibe	635 Shim	635 Rondelle d'ajustage
636 Passscheibe	636 Shim	636 Rondelle d'ajustage
648 Passfeder	648 Parallel key	648 Clavette
649 Distanzbuchse	649 Spacer	649 Douille entretoise
659 Lagerdeckel	659 Bearing cover	659 Couvercle du palier
661 Schraube	661 Screw	661 Vis
665 Lagerdeckel	665 Bearing cover	665 Couvercle du palier
667 Schraube	667 Screw	667 Vis
1465 Haube	1465 Cover	1465 Capot
1470 Schraube	1470 Screw	1470 Vis
1482 O-Ring	1482 O-ring	1482 Joint torique
1500 Baugruppe Befestigungselement	1500 Module fastening element	1500 Module élément de fixation
1520 Verschlussstopfen	1520 Sealing plug	1520 Vis de fermeture
1530 Schraube	1530 Screw	1530 Vis
1533 Sicherungsring	1533 Circlip	1533 Circlip

# SK 9207 - SK 10507

## ASH

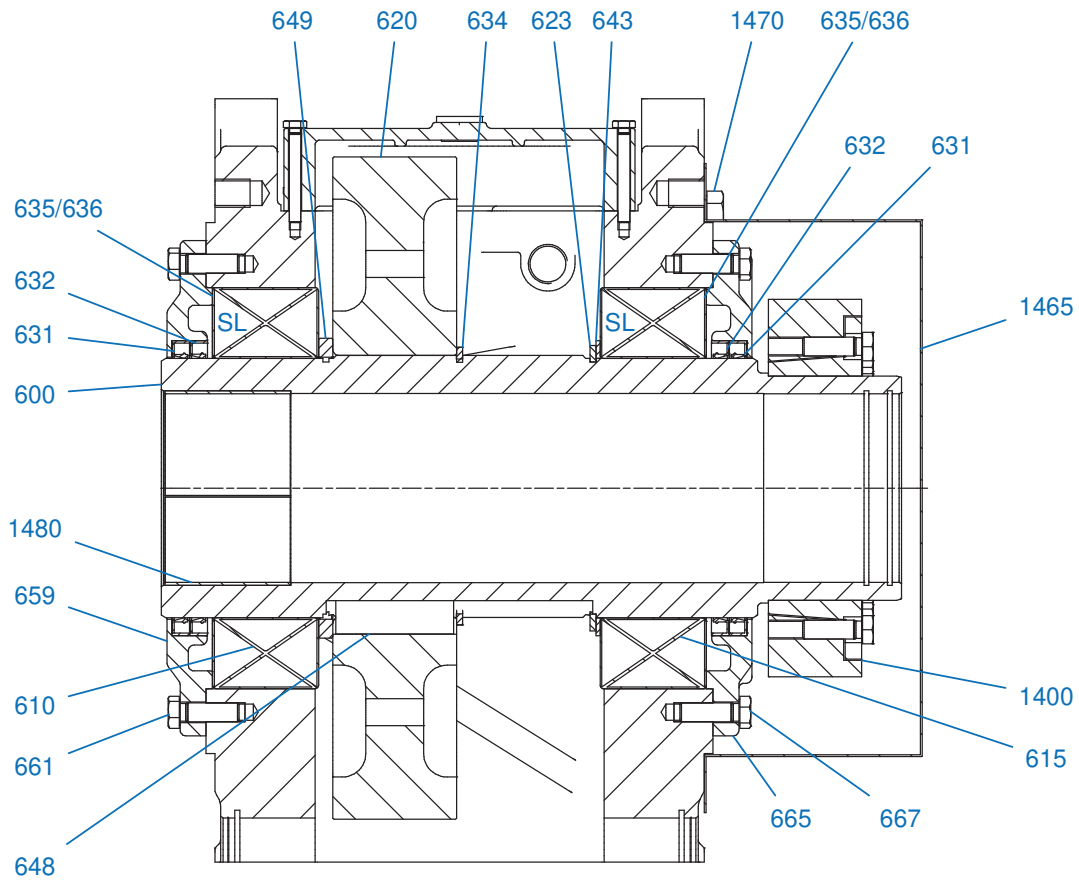


### Option VL

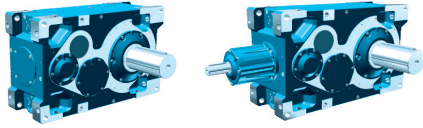
#### SK9x07 ASH - SK10x07 ASH



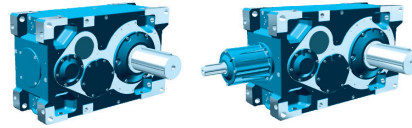
EB 100 497 - 1 # 8 (23)



LL = Loslager / loose bearing  
 FL = Festlager / fixed bearing  
 SL = Stützlager / support bearing



DE		EN		FR	
600	Welle	600	Shaft	600	Arbre
610	Lager	610	Bearing	610	Palier
615	Lager	615	Bearing	615	Palier
620	Abtriebsrad	620	Output gear	620	Roue de sortie
623	Sicherungsring	623	Circlip	623	Circlip
631	Wellendichtring	631	Radial packing ring	631	Bague d'étanchéité sur l'arbre
632	Wellendichtring	632	Radial packing ring	632	Bague d'étanchéité sur l'arbre
634	Sicherungsring	634	Circlip	634	Circlip
635	Passscheibe	635	Shim	635	Rondelle d'ajustage
636	Passscheibe	636	Shim	636	Rondelle d'ajustage
643	Distanzbuchse	643	Spacer	643	Douille entretoise
648	Passfeder	648	Parallel key	648	Clavette
649	Distanzbuchse	649	Spacer	649	Douille entretoise
659	Lagerdeckel	659	Bearing cover	659	Couvercle du palier
661	Schraube	661	Screw	661	Vis
665	Lagerdeckel	665	Bearing cover	665	Couvercle du palier
667	Schraube	667	Screw	667	Vis
1400	Baugruppe Schrumpfscheibe	1400	Module Shrink disc	1400	Module de frette de serrage
1465	Haube	1465	Cover	1465	Capot
1470	Schraube	1470	Screw	1470	Vis
1480	Schraube	1480	Screw	1480	Vis

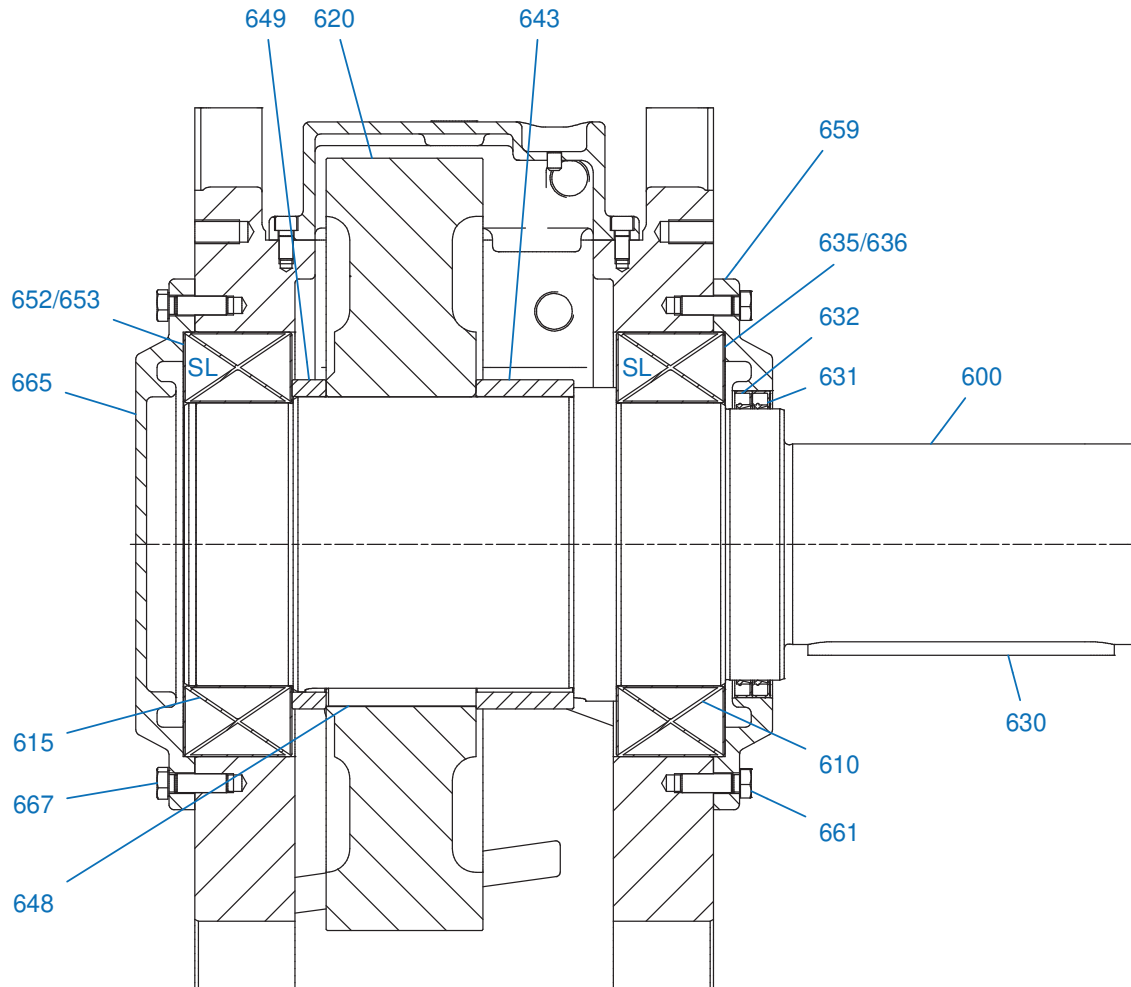


### Option VL

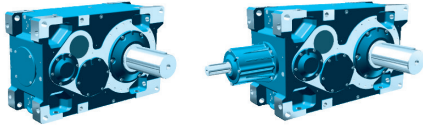
SK11x07 V



EB 100 497 - 1 # 9 (23)

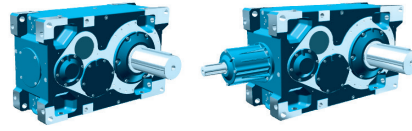


LL = Loslager / loose bearing  
 FL = Festlager / fixed bearing  
 SL = Stützlager / support bearing



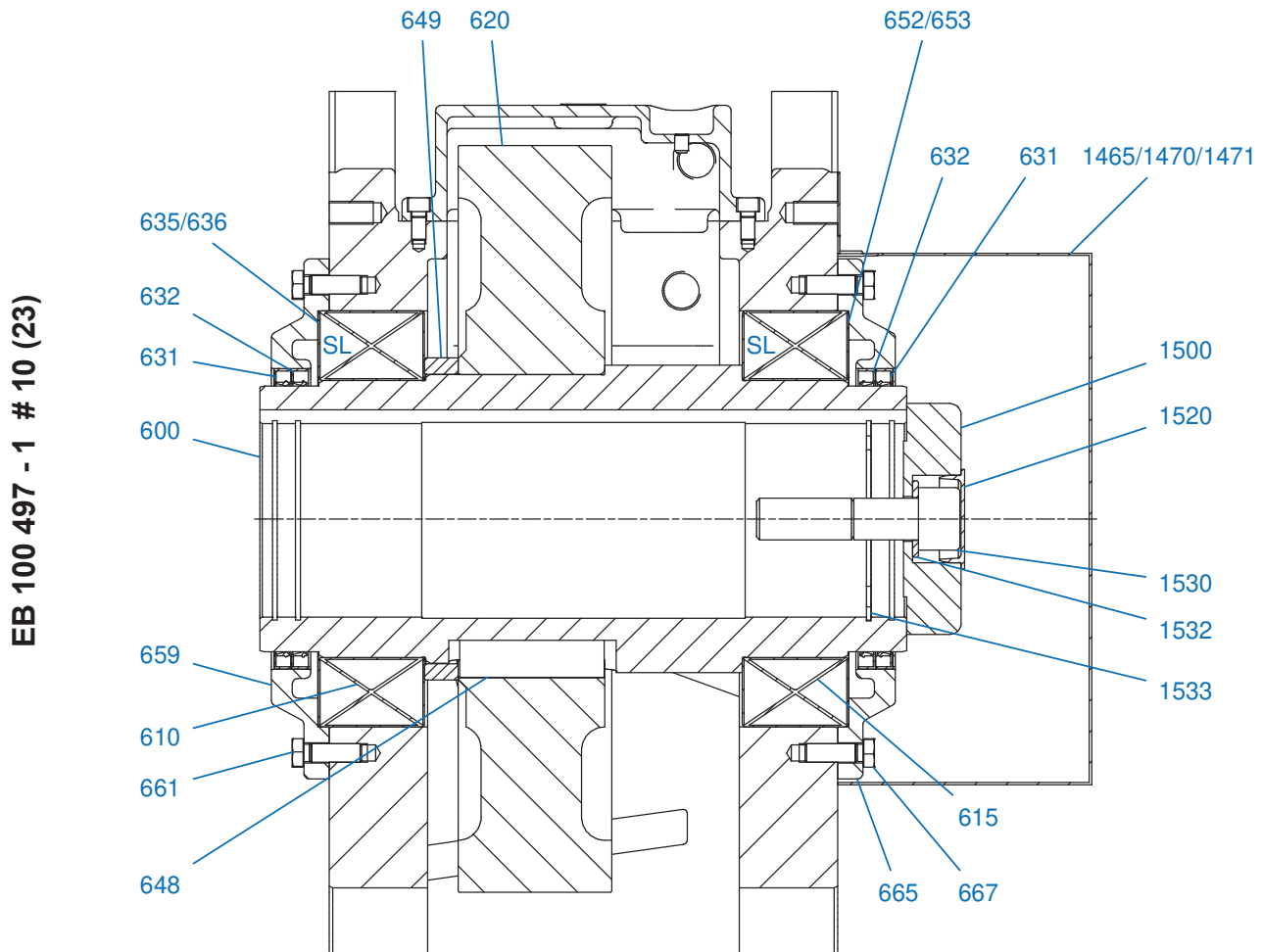
DE		EN		FR	
600	Welle	600	Shaft	600	Arbre
610	Lager	610	Bearing	610	Palier
615	Lager	615	Bearing	615	Palier
620	Abtriebsrad	620	Output gear	620	Roue de sortie
630	Passfeder	630	Parallel key	630	Clavette
631	Wellendichtring	631	Radial packing ring	631	Bague d'étanchéité sur l'arbre
632	Wellendichtring	632	Radial packing ring	632	Bague d'étanchéité sur l'arbre
635	Passscheibe	635	Shim	635	Rondelle d'ajustage
636	Passscheibe	636	Shim	636	Rondelle d'ajustage
643	Distanzbuchse	643	Spacer	643	Douille entretoise
648	Passfeder	648	Parallel key	648	Clavette
649	Distanzbuchse	649	Spacer	649	Douille entretoise
652	Passscheibe	652	Shim	652	Rondelle d'ajustage
653	Passscheibe	653	Shim	653	Rondelle d'ajustage
659	Lagerdeckel	659	Bearing cover	659	Couvercle du palier
661	Schraube	661	Screw	661	Vis
665	Lagerdeckel	665	Bearing cover	665	Couvercle du palier
667	Schraube	667	Screw	667	Vis

# SK 11207 - SK 11507 AH



## Option VL

SK11x07 AH



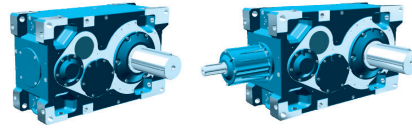
LL = Loslager / loose bearing  
 FL = Festlager / fixed bearing  
 SL = Stützlager / support bearing





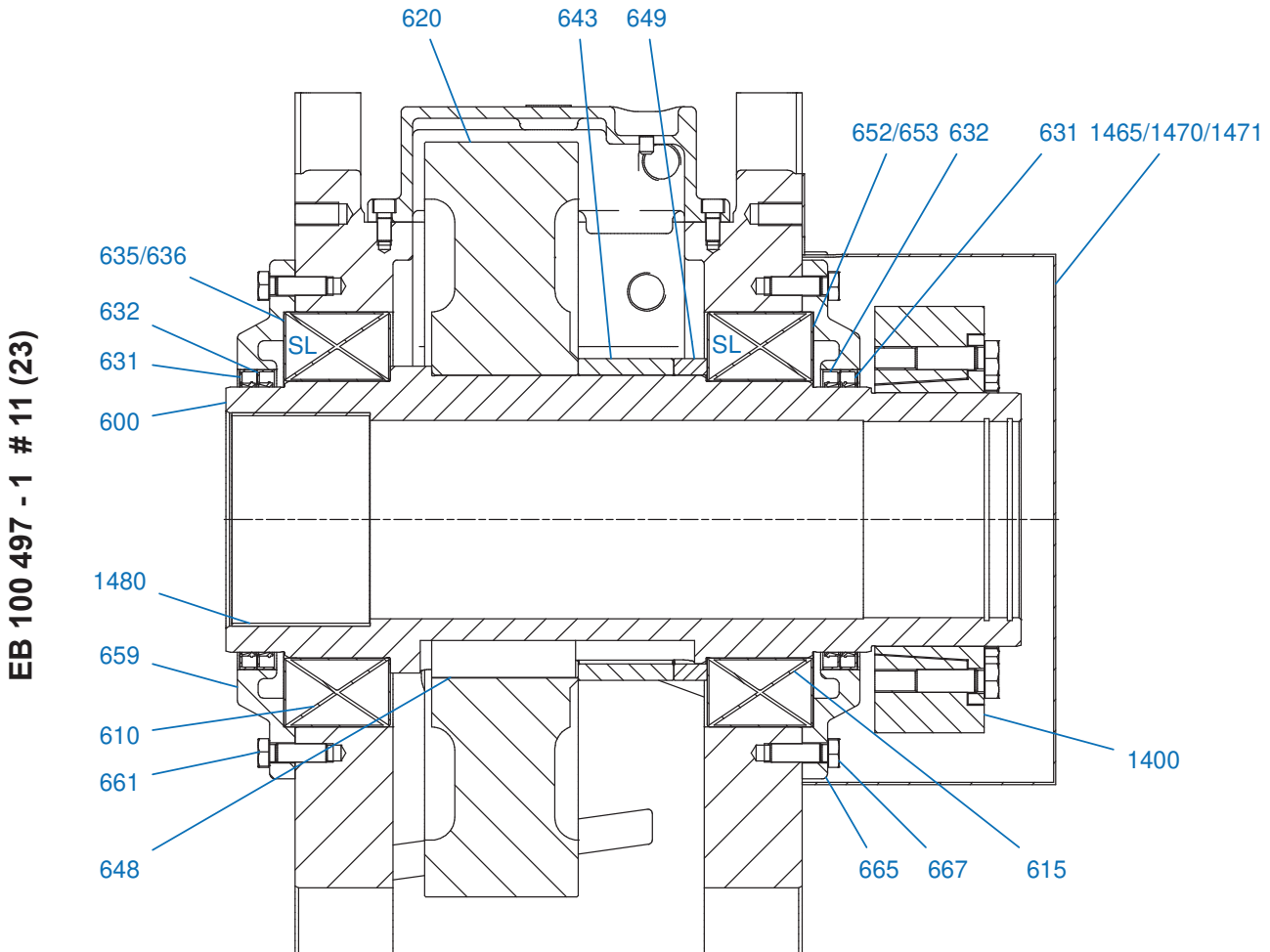
DE	EN	FR
600 Welle	600 Shaft	600 Arbre
610 Lager	610 Bearing	610 Palier
615 Lager	615 Bearing	615 Palier
620 Abtriebsrad	620 Output gear	620 Roue de sortie
631 Wellendichtring	631 Radial packing ring	631 Bague d'étanchéité sur l'arbre
632 Wellendichtring	632 Radial packing ring	632 Bague d'étanchéité sur l'arbre
635 Passscheibe	635 Shim	635 Rondelle d'ajustage
636 Passscheibe	636 Shim	636 Rondelle d'ajustage
648 Passfeder	648 Parallel key	648 Clavette
649 Distanzbuchse	649 Spacer	649 Douille entretoise
652 Passscheibe	652 Shim	652 Rondelle d'ajustage
653 Passscheibe	653 Shim	653 Rondelle d'ajustage
659 Lagerdeckel	659 Bearing cover	659 Couvercle du palier
661 Schraube	661 Screw	661 Vis
665 Lagerdeckel	665 Bearing cover	665 Couvercle du palier
667 Schraube	667 Screw	667 Vis
1465 Haube	1465 Cover	1465 Capot
1470 Schraube	1470 Screw	1470 Vis
1471 Federring	1471 Spring lock washer	1471 Rondelle élastique
1500 Baugruppe Befestigungselement	1500 Module fastening element	1500 Module élément de fixation
1520 Verschlussstopfen	1520 Sealing plug	1520 Vis de fermeture
1530 Schraube	1530 Screw	1530 Vis
1532 Scheibe	1532 Washer	1532 Rondelle
1533 Sicherungsring	1533 Circlip	1533 Circlip

# SK 11207 - SK 11507 ASH



## Option VL

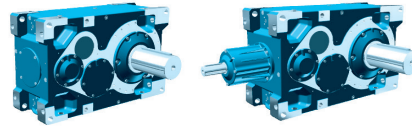
SK11x07 ASH



LL = Loslager / loose bearing  
 FL = Festlager / fixed bearing  
 SL = Stützlager / support bearing



DE	EN	FR
600 Welle	600 Shaft	600 Arbre
610 Lager	610 Bearing	610 Palier
615 Lager	615 Bearing	615 Palier
620 Abtriebsrad	620 Output gear	620 Roue de sortie
631 Wellendichtring	631 Radial packing ring	631 Bague d'étanchéité sur l'arbre
632 Wellendichtring	632 Radial packing ring	632 Bague d'étanchéité sur l'arbre
635 Passscheibe	635 Shim	635 Rondelle d'ajustage
636 Passscheibe	636 Shim	636 Rondelle d'ajustage
643 Distanzbuchse	643 Spacer	643 Douille entretoise
648 Passfeder	648 Parallel key	648 Clavette
649 Distanzbuchse	649 Spacer	649 Douille entretoise
659 Lagerdeckel	659 Bearing cover	659 Couvercle du palier
661 Schraube	661 Screw	661 Vis
665 Lagerdeckel	665 Bearing cover	665 Couvercle du palier
667 Schraube	667 Screw	667 Vis
1400 Baugruppe Schrumpfscheibe	1400 Module Shrink disc	1400 Module de frette de serrage
1465 Haube	1465 Cover	1465 Capot
1470 Schraube	1470 Screw	1470 Vis
1471 Federring	1471 Spring lock washer	1471 Rondelle élastique
1480 Schraube	1480 Screw	1480 Vis

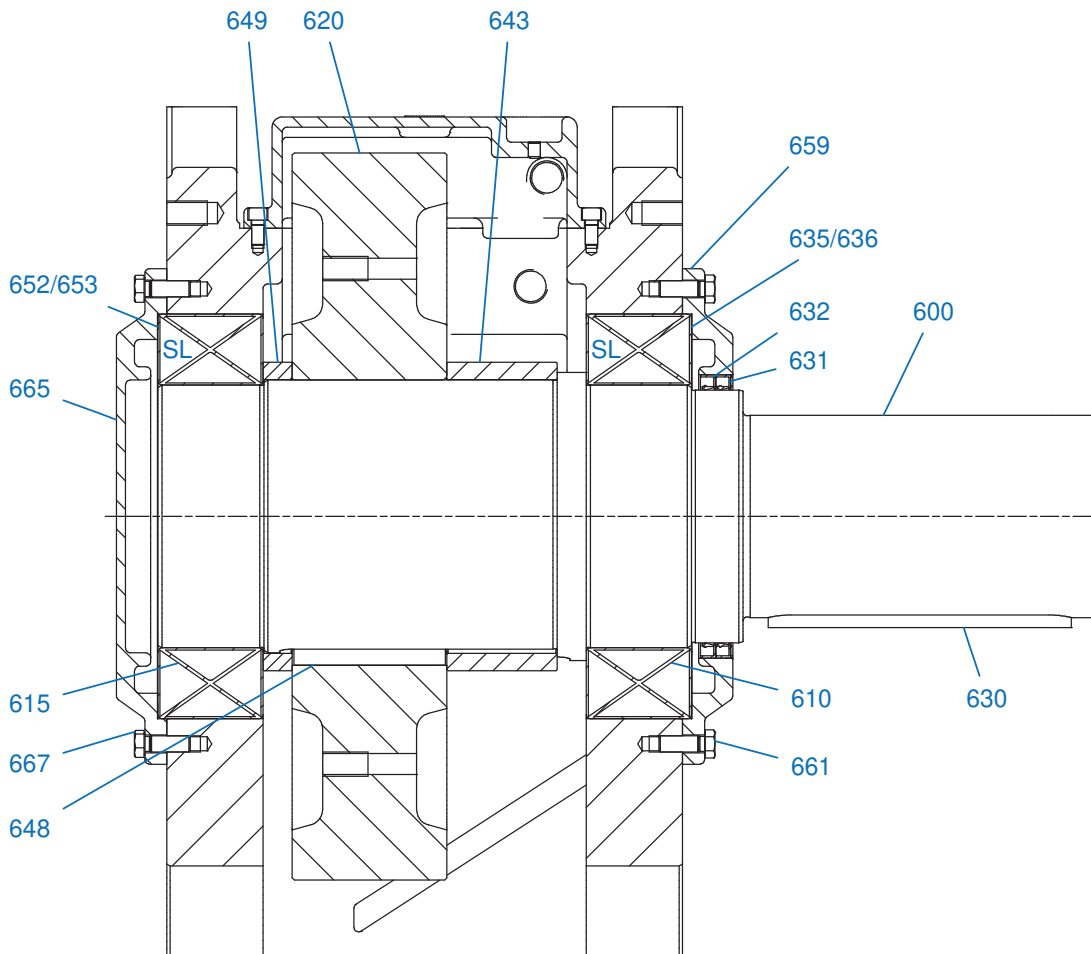


### Option VL

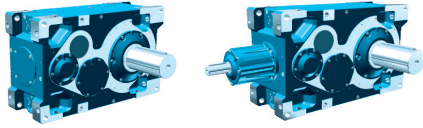
SK12x07 V



EB 100 497 - 1 # 12 (23)



LL = Loslager / loose bearing  
FL = Festlager / fixed bearing  
SL = Stützlager / support bearing



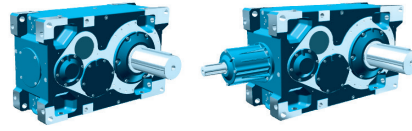
DE

EN

FR

600	Welle	600	Shaft	600	Arbre
610	Lager	610	Bearing	610	Palier
615	Lager	615	Bearing	615	Palier
620	Abtriebsrad	620	Output gear	620	Roue de sortie
630	Passfeder	630	Parallel key	630	Clavette
631	Wellendichtring	631	Radial packing ring	631	Bague d'étanchéité sur l'arbre
632	Wellendichtring	632	Radial packing ring	632	Bague d'étanchéité sur l'arbre
635	Passscheibe	635	Shim	635	Rondelle d'ajustage
636	Passscheibe	636	Shim	636	Rondelle d'ajustage
643	Distanzbuchse	643	Spacer	643	Douille entretoise
648	Passfeder	648	Parallel key	648	Clavette
649	Distanzbuchse	649	Spacer	649	Douille entretoise
652	Passscheibe	652	Shim	652	Rondelle d'ajustage
653	Passscheibe	653	Shim	653	Rondelle d'ajustage
659	Lagerdeckel	659	Bearing cover	659	Couvercle du palier
661	Schraube	661	Screw	661	Vis
665	Lagerdeckel	665	Bearing cover	665	Couvercle du palier
667	Schraube	667	Screw	667	Vis

# SK 12207 - SK 12507 AH

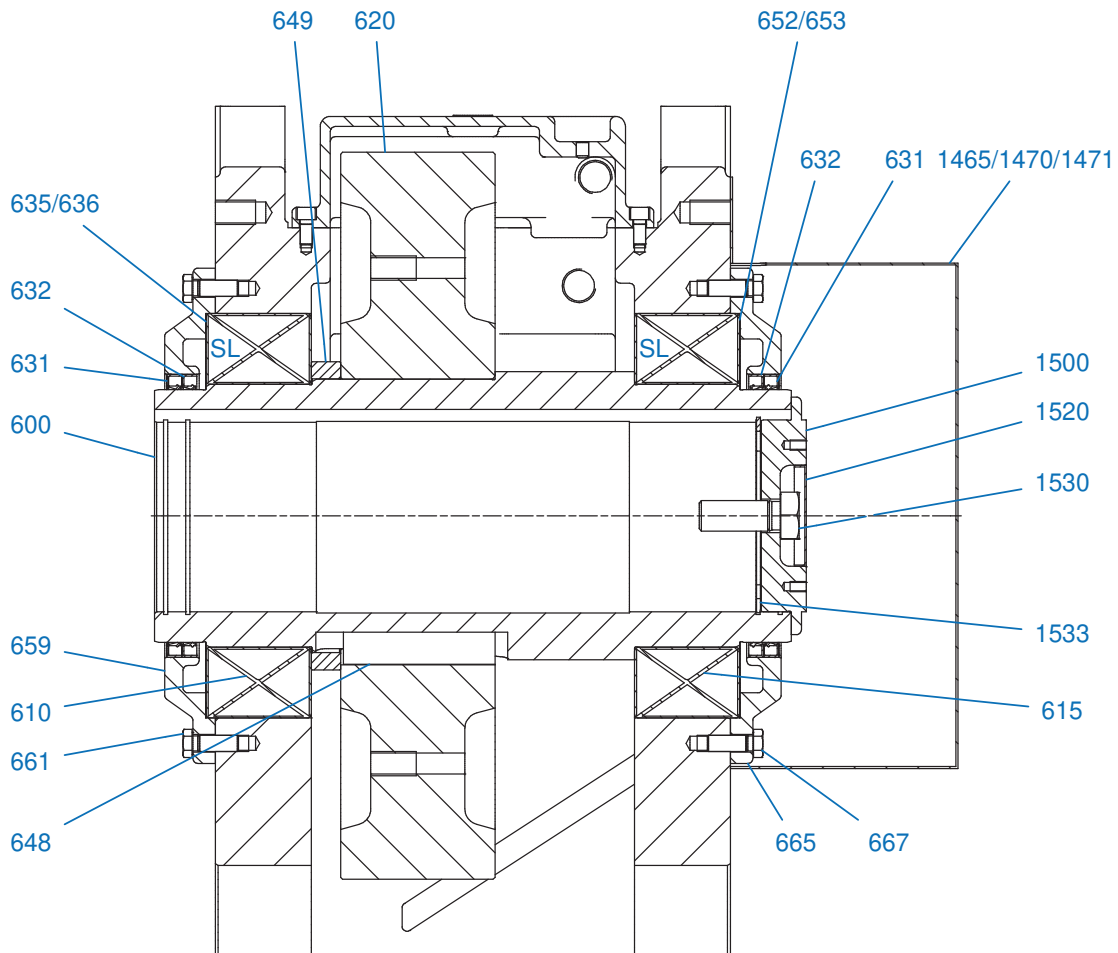


## Option VL

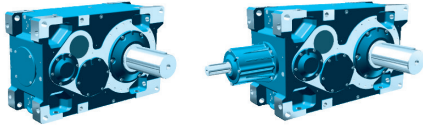
SK12x07 AH



EB 100 497 - 1 # 13 (23)

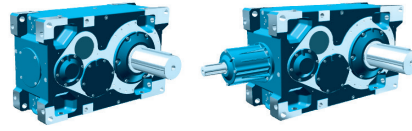


LL = Loslager / loose bearing  
 FL = Festlager / fixed bearing  
 SL = Stützlager / support bearing



DE	EN	FR
600 Welle	600 Shaft	600 Arbre
610 Lager	610 Bearing	610 Palier
615 Lager	615 Bearing	615 Palier
620 Abtriebsrad	620 Output gear	620 Roue de sortie
631 Wellendichtring	631 Radial packing ring	631 Bague d'étanchéité sur l'arbre
632 Wellendichtring	632 Radial packing ring	632 Bague d'étanchéité sur l'arbre
635 Passscheibe	635 Shim	635 Rondelle d'ajustage
636 Passscheibe	636 Shim	636 Rondelle d'ajustage
648 Passfeder	648 Parallel key	648 Clavette
649 Distanzbuchse	649 Spacer	649 Douille entretoise
652 Passscheibe	652 Shim	652 Rondelle d'ajustage
653 Passscheibe	653 Shim	653 Rondelle d'ajustage
659 Lagerdeckel	659 Bearing cover	659 Couvercle du palier
661 Schraube	661 Screw	661 Vis
665 Lagerdeckel	665 Bearing cover	665 Couvercle du palier
667 Schraube	667 Screw	667 Vis
1465 Haube	1465 Cover	1465 Capot
1470 Schraube	1470 Screw	1470 Vis
1471 Federring	1471 Spring lock washer	1471 Rondelle élastique
1500 Baugruppe Befestigungselement	1500 Module fastening element	1500 Module élément de fixation
1520 Verschlussstopfen	1520 Sealing plug	1520 Vis de fermeture
1530 Schraube	1530 Screw	1530 Vis
1533 Sicherungsring	1533 Circlip	1533 Circlip

# SK 12207 - SK 12507 ASH

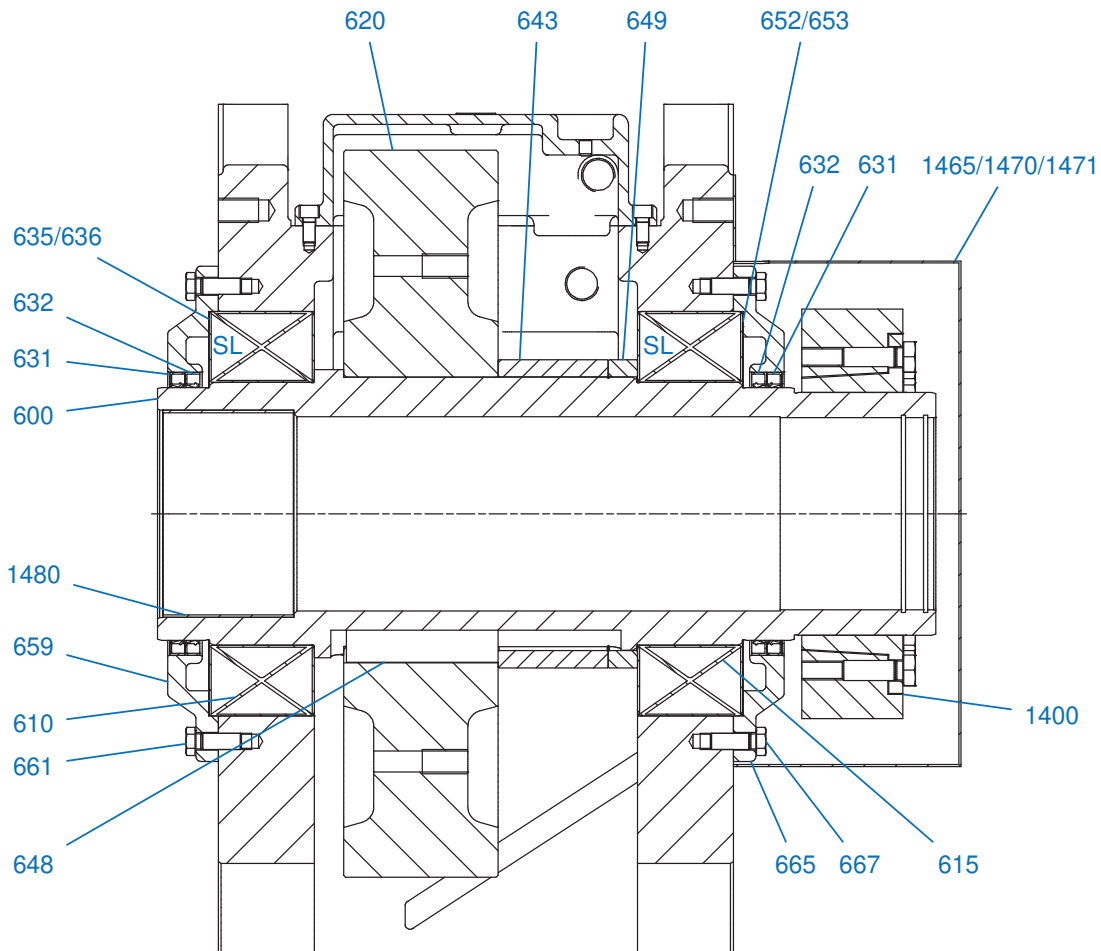


## Option VL

SK12x07 ASH



EB 100 497 - 1 # 14 (23)

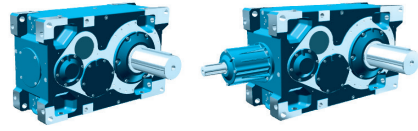


LL = Loslager / loose bearing  
 FL = Festlager / fixed bearing  
 SL = Stützlager / support bearing





DE	EN	FR
600 Welle	600 Shaft	600 Arbre
610 Lager	610 Bearing	610 Palier
615 Lager	615 Bearing	615 Palier
620 Abtriebsrad	620 Output gear	620 Roue de sortie
631 Wellendichtring	631 Radial packing ring	631 Bague d'étanchéité sur l'arbre
632 Wellendichtring	632 Radial packing ring	632 Bague d'étanchéité sur l'arbre
635 Passscheibe	635 Shim	635 Rondelle d'ajustage
636 Passscheibe	636 Shim	636 Rondelle d'ajustage
643 Distanzbuchse	643 Spacer	643 Douille entretoise
648 Passfeder	648 Parallel key	648 Clavette
649 Distanzbuchse	649 Spacer	649 Douille entretoise
659 Lagerdeckel	659 Bearing cover	659 Couvercle du palier
661 Schraube	661 Screw	661 Vis
665 Lagerdeckel	665 Bearing cover	665 Couvercle du palier
667 Schraube	667 Screw	667 Vis
1400 Baugruppe Schrumpfscheibe	1400 Module Shrink disc	1400 Module de frette de serrage
1465 Haube	1465 Cover	1465 Capot
1470 Schraube	1470 Screw	1470 Vis
1471 Federring	1471 Spring lock washer	1471 Rondelle élastique
1480 Schraube	1480 Screw	1480 Vis

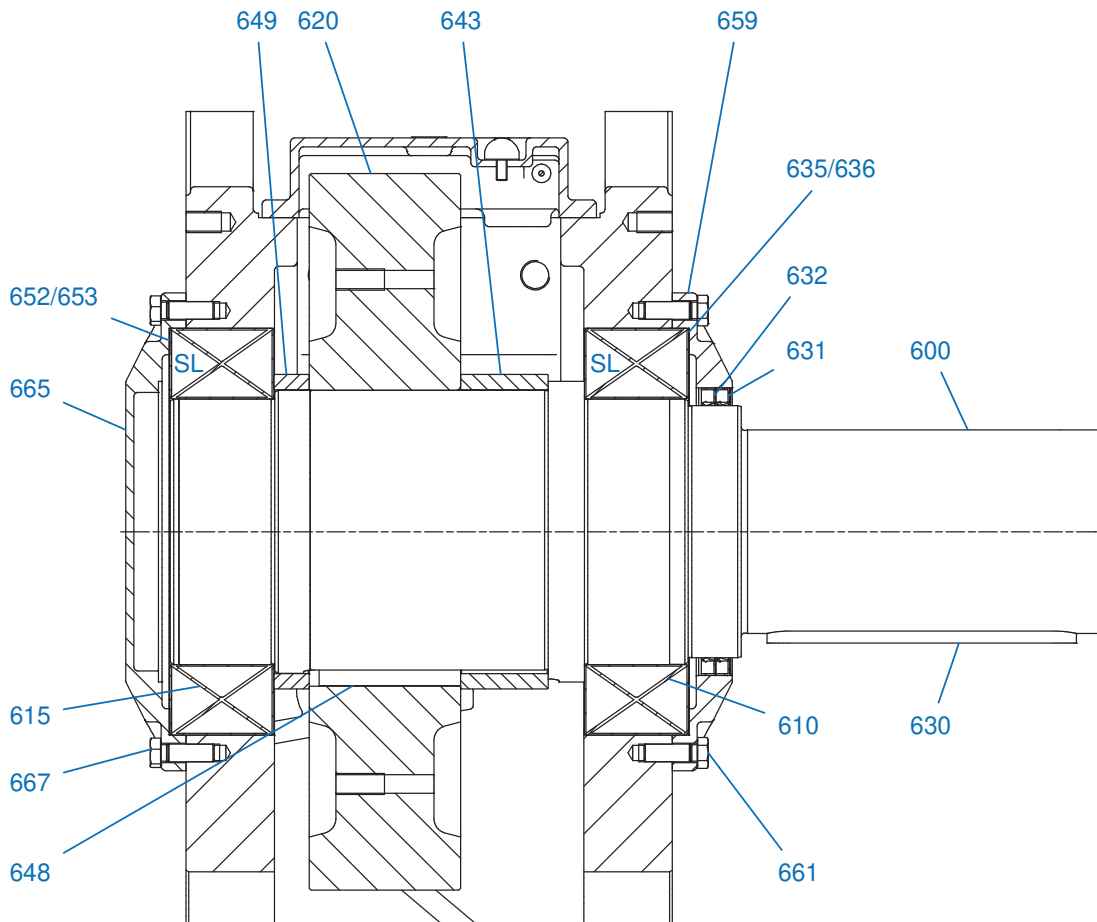


**Option VL**

SK13x07 V



EB 100 497 - 1 # 15 (23)



LL = Loslager / loose bearing  
 FL = Festlager / fixed bearing  
 SL = Stützlager / support bearing



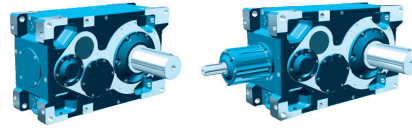
DE

EN

FR

600	Welle	600	Shaft	600	Arbre
610	Lager	610	Bearing	610	Palier
615	Lager	615	Bearing	615	Palier
620	Abtriebsrad	620	Output gear	620	Roue de sortie
630	Passfeder	630	Parallel key	630	Clavette
631	Wellendichtring	631	Radial packing ring	631	Bague d'étanchéité sur l'arbre
632	Wellendichtring	632	Radial packing ring	632	Bague d'étanchéité sur l'arbre
635	Passscheibe	635	Shim	635	Rondelle d'ajustage
636	Passscheibe	636	Shim	636	Rondelle d'ajustage
643	Distanzbuchse	643	Spacer	643	Douille entretoise
648	Passfeder	648	Parallel key	648	Clavette
649	Distanzbuchse	649	Spacer	649	Douille entretoise
652	Passscheibe	652	Shim	652	Rondelle d'ajustage
653	Passscheibe	653	Shim	653	Rondelle d'ajustage
659	Lagerdeckel	659	Bearing cover	659	Couvercle du palier
661	Schraube	661	Screw	661	Vis
665	Lagerdeckel	665	Bearing cover	665	Couvercle du palier
667	Schraube	667	Screw	667	Vis

# SK 13207 - SK 13507 AH

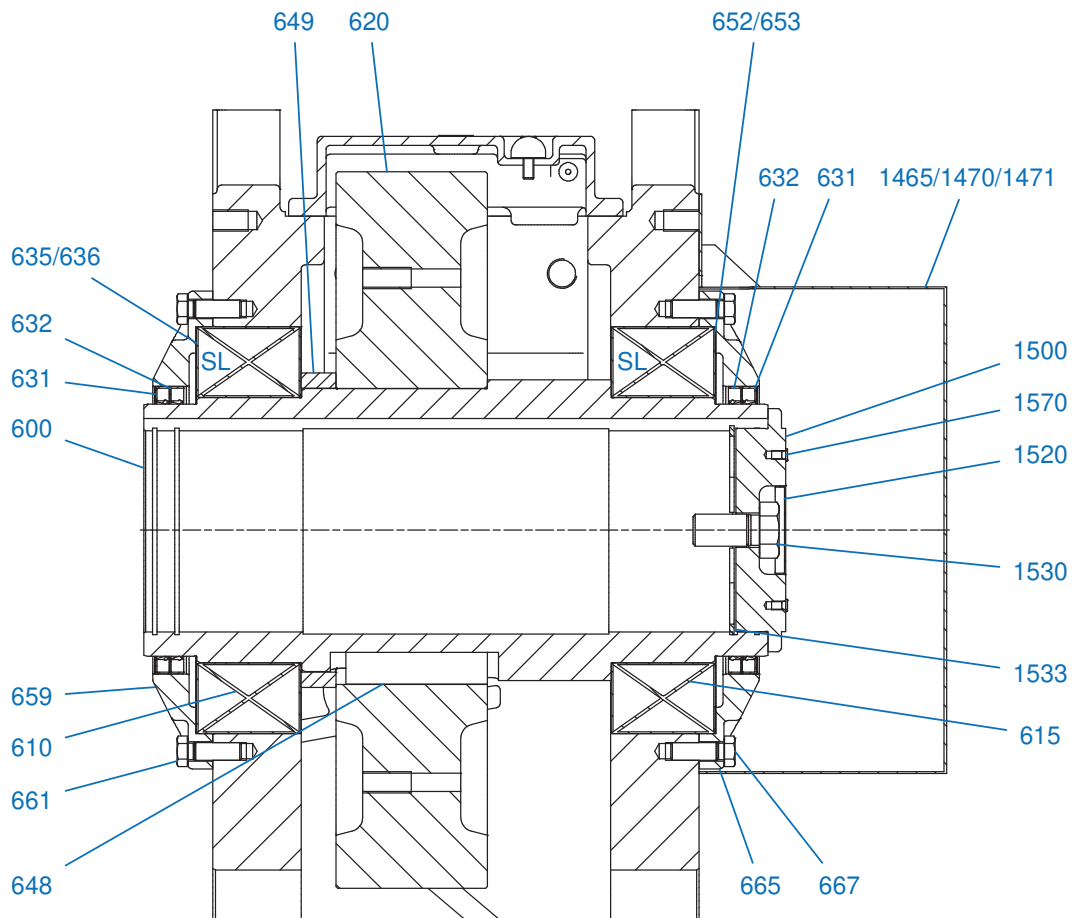


## Option VL

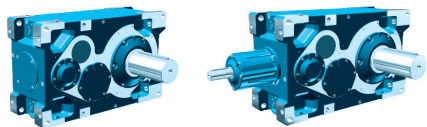
SK13x07 AH



EB 100 497 - 1 # 16 (23)

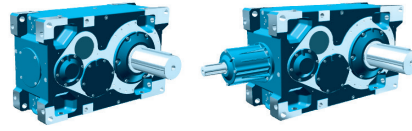


LL = Loslager / loose bearing  
 FL = Festlager / fixed bearing  
 SL = Stützlager / support bearing



DE	EN	FR
600 Welle	600 Shaft	600 Arbre
610 Lager	610 Bearing	610 Palier
615 Lager	615 Bearing	615 Palier
620 Abtriebsrad	620 Output gear	620 Roue de sortie
631 Wellendichtring	631 Radial packing ring	631 Bague d'étanchéité sur l'arbre
632 Wellendichtring	632 Radial packing ring	632 Bague d'étanchéité sur l'arbre
635 Passscheibe	635 Shim	635 Rondelle d'ajustage
636 Passscheibe	636 Shim	636 Rondelle d'ajustage
648 Passfeder	648 Parallel key	648 Clavette
649 Distanzbuchse	649 Spacer	649 Douille entretoise
652 Passscheibe	652 Shim	652 Rondelle d'ajustage
653 Passscheibe	653 Shim	653 Rondelle d'ajustage
659 Lagerdeckel	659 Bearing cover	659 Couvercle du palier
661 Schraube	661 Screw	661 Vis
665 Lagerdeckel	665 Bearing cover	665 Couvercle du palier
667 Schraube	667 Screw	667 Vis
1465 Haube	1465 Cover	1465 Capot
1470 Schraube	1470 Screw	1470 Vis
1471 Federring	1471 Spring lock washer	1471 Rondelle élastique
1500 Baugruppe Befestigungselement	1500 Module fastening element	1500 Module élément de fixation
1520 Verschlussstopfen	1520 Sealing plug	1520 Vis de fermeture
1530 Schraube	1530 Screw	1530 Vis
1533 Sicherungsring	1533 Circlip	1533 Circlip
1570 Verschlusskappe	1570 Sealing cap	1570 Bouchon

# SK 13207 - SK 13507 ASH

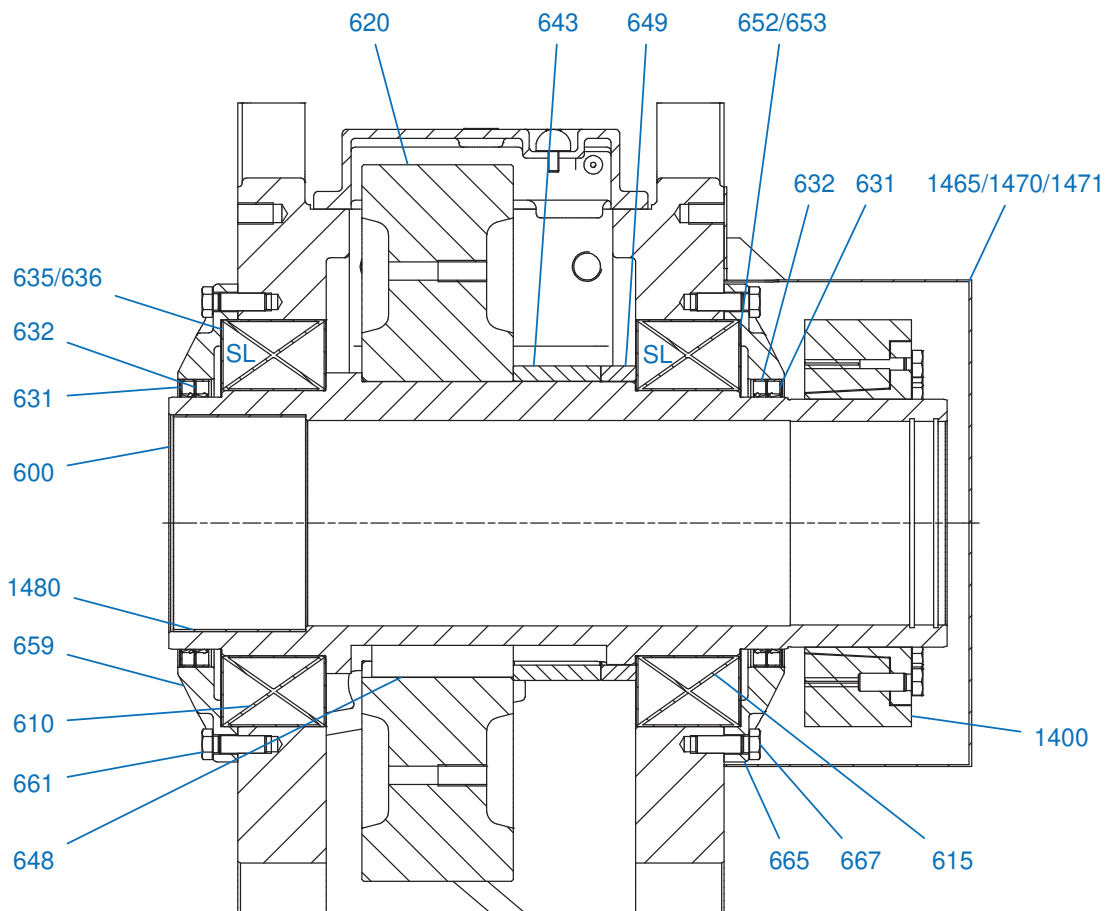


## Option VL

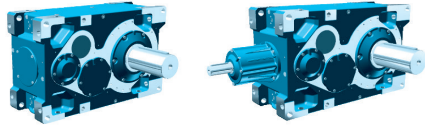
SK13x07 ASH



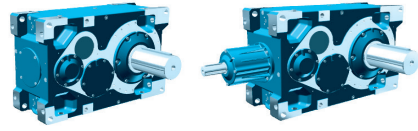
EB 100 497 - 1 # 17 (23)



LL = Loslager / loose bearing  
 FL = Festlager / fixed bearing  
 SL = Stützlager / support bearing



DE		EN		FR	
600	Welle	600	Shaft	600	Arbre
610	Lager	610	Bearing	610	Palier
615	Lager	615	Bearing	615	Palier
620	Abtriebsrad	620	Output gear	620	Roue de sortie
631	Wellendichtring	631	Radial packing ring	631	Bague d'étanchéité sur l'arbre
632	Wellendichtring	632	Radial packing ring	632	Bague d'étanchéité sur l'arbre
635	Passscheibe	635	Shim	635	Rondelle d'ajustage
636	Passscheibe	636	Shim	636	Rondelle d'ajustage
643	Distanzbuchse	643	Spacer	643	Douille entretoise
648	Passfeder	648	Parallel key	648	Clavette
649	Distanzbuchse	649	Spacer	649	Douille entretoise
652	Passscheibe	652	Shim	652	Rondelle d'ajustage
653	Passscheibe	653	Shim	653	Rondelle d'ajustage
659	Lagerdeckel	659	Bearing cover	659	Couvercle du palier
661	Schraube	661	Screw	661	Vis
665	Lagerdeckel	665	Bearing cover	665	Couvercle du palier
667	Schraube	667	Screw	667	Vis
1400	Baugruppe Schrumpfscheibe	1400	Module Shrink disc	1400	Module de frette de serrage
1465	Haube	1465	Cover	1465	Capot
1470	Schraube	1470	Screw	1470	Vis
1471	Federring	1471	Spring lock washer	1471	Rondelle élastique
1480	Schraube	1480	Screw	1480	Vis

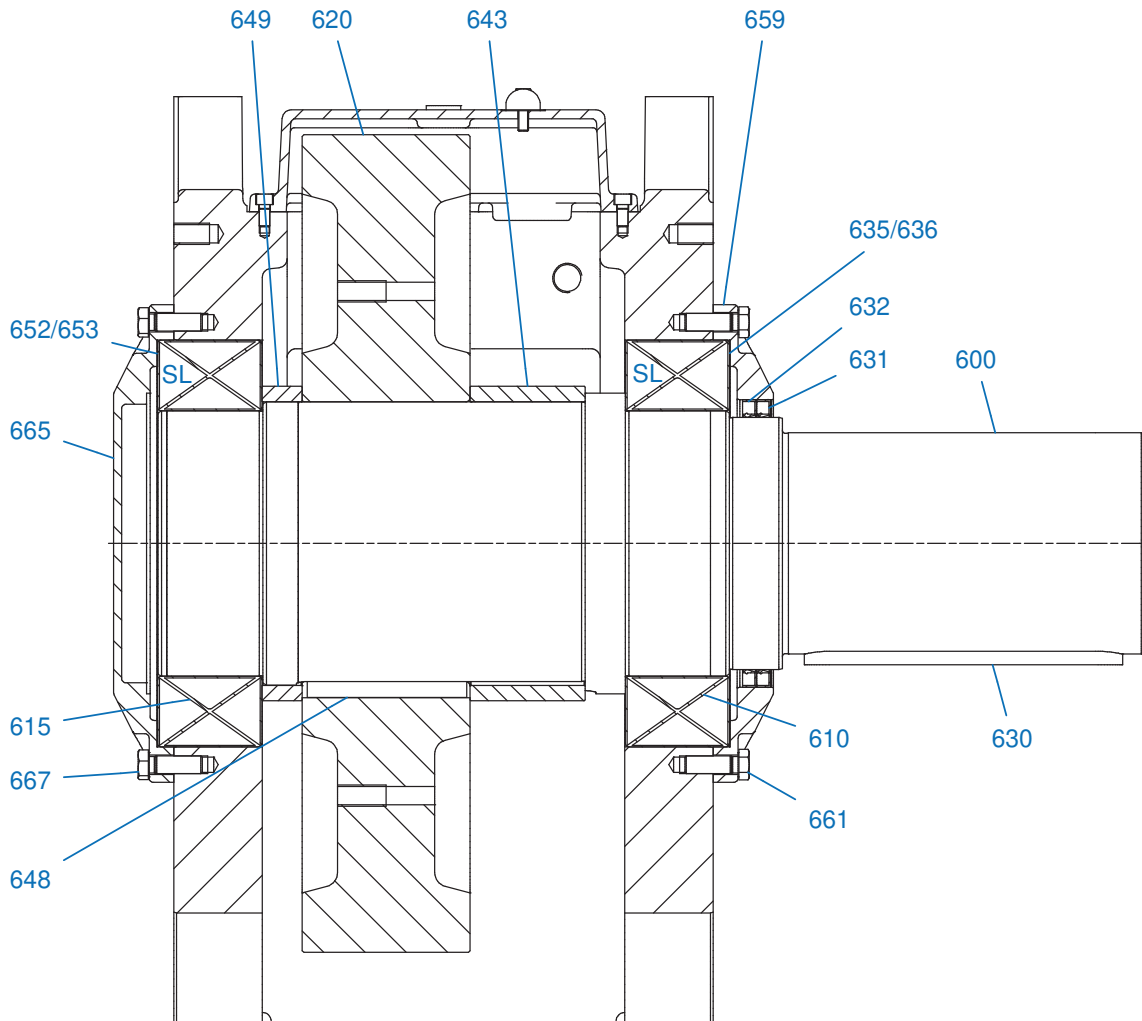


### Option VL

SK14x07 V

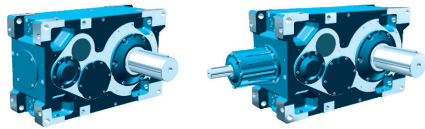


EB 100 497 - 1 # 18 (23)



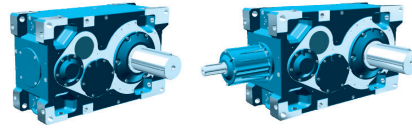
LL = Loslager / loose bearing  
FL = Festlager / fixed bearing  
SL = Stützlager / support bearing





DE		EN		FR	
600	Welle	600	Shaft	600	Arbre
610	Lager	610	Bearing	610	Palier
615	Lager	615	Bearing	615	Palier
620	Abtriebsrad	620	Output gear	620	Roue de sortie
630	Passfeder	630	Parallel key	630	Clavette
631	Wellendichtring	631	Radial packing ring	631	Bague d'étanchéité sur l'arbre
632	Wellendichtring	632	Radial packing ring	632	Bague d'étanchéité sur l'arbre
635	Passscheibe	635	Shim	635	Rondelle d'ajustage
636	Passscheibe	636	Shim	636	Rondelle d'ajustage
643	Distanzbuchse	643	Spacer	643	Douille entretoise
648	Passfeder	648	Parallel key	648	Clavette
649	Distanzbuchse	649	Spacer	649	Douille entretoise
652	Passscheibe	652	Shim	652	Rondelle d'ajustage
653	Passscheibe	653	Shim	653	Rondelle d'ajustage
659	Lagerdeckel	659	Bearing cover	659	Couvercle du palier
661	Schraube	661	Screw	661	Vis
665	Lagerdeckel	665	Bearing cover	665	Couvercle du palier
667	Schraube	667	Screw	667	Vis

# SK 14207 - SK 14507 AH

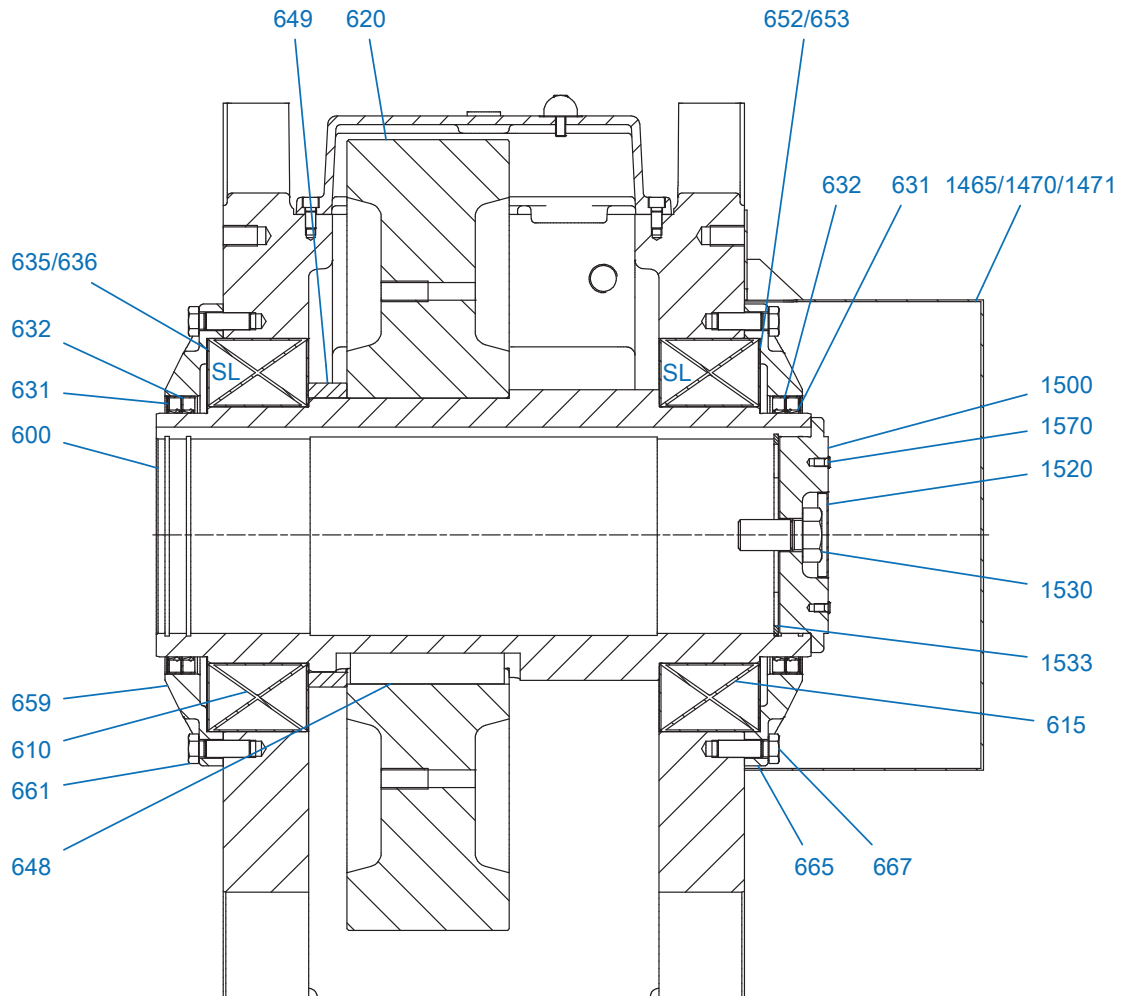


## Option VL

SK14x07 AH



EB 100 497 - 1 # 19 (23)

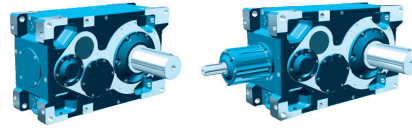


LL = Loslager / loose bearing  
 FL = Festlager / fixed bearing  
 SL = Stützlager / support bearing



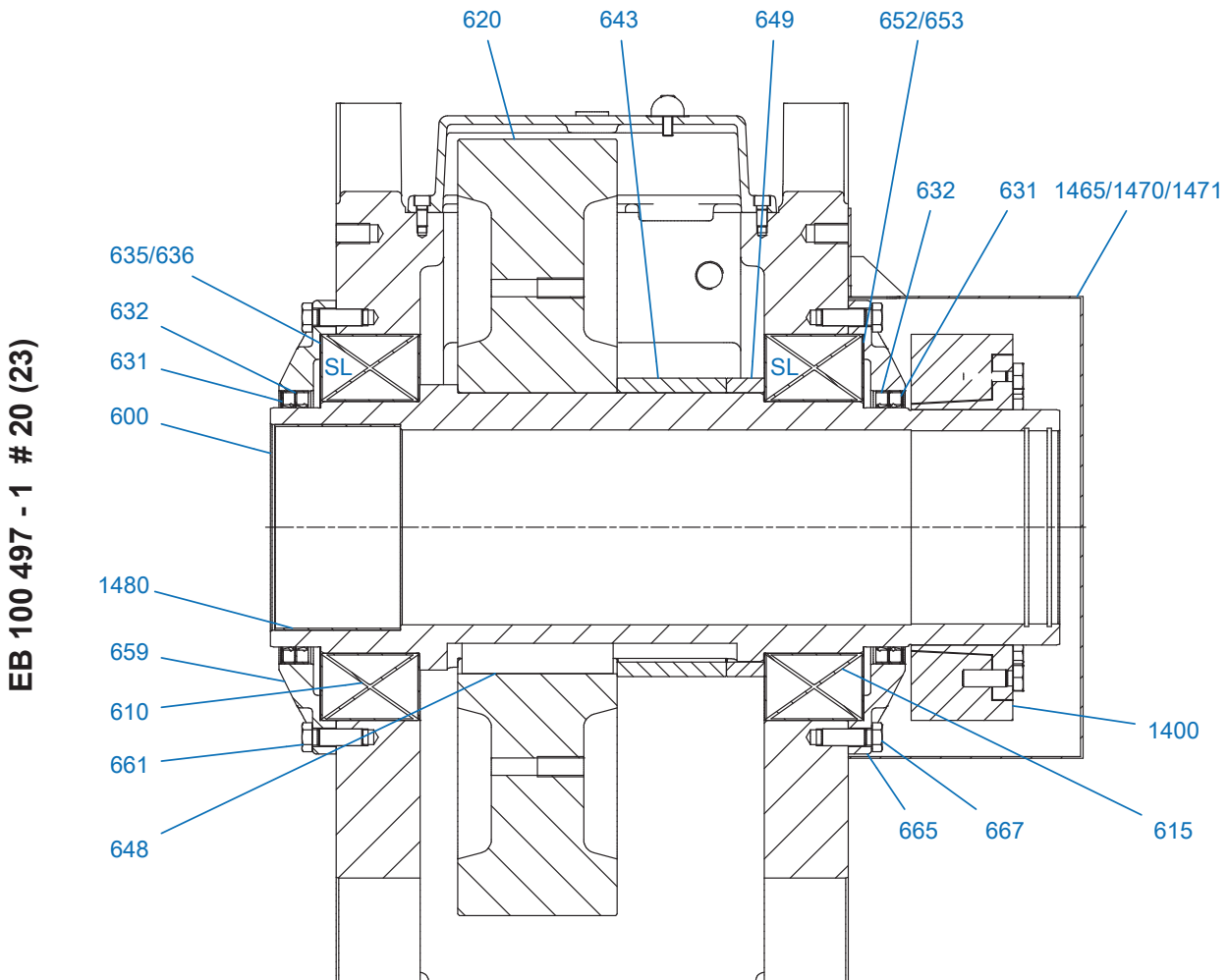
DE	EN	FR
600 Welle	600 Shaft	600 Arbre
610 Lager	610 Bearing	610 Palier
615 Lager	615 Bearing	615 Palier
620 Abtriebsrad	620 Output gear	620 Roue de sortie
631 Wellendichtring	631 Radial packing ring	631 Bague d'étanchéité sur l'arbre
632 Wellendichtring	632 Radial packing ring	632 Bague d'étanchéité sur l'arbre
635 Passscheibe	635 Shim	635 Rondelle d'ajustage
636 Passscheibe	636 Shim	636 Rondelle d'ajustage
648 Passfeder	648 Parallel key	648 Clavette
649 Distanzbuchse	649 Spacer	649 Douille entretoise
652 Passscheibe	652 Shim	652 Rondelle d'ajustage
653 Passscheibe	653 Shim	653 Rondelle d'ajustage
659 Lagerdeckel	659 Bearing cover	659 Couvercle du palier
661 Schraube	661 Screw	661 Vis
665 Lagerdeckel	665 Bearing cover	665 Couvercle du palier
667 Schraube	667 Screw	667 Vis
1465 Haube	1465 Cover	1465 Capot
1470 Schraube	1470 Screw	1470 Vis
1471 Federring	1471 Spring lock washer	1471 Rondelle élastique
1500 Baugruppe Befestigungselement	1500 Module fastening element	1500 Module élément de fixation
1520 Verschlussstopfen	1520 Sealing plug	1520 Vis de fermeture
1530 Schraube	1530 Screw	1530 Vis
1533 Sicherungsring	1533 Circlip	1533 Circlip
1570 Verschlusskappe	1570 Sealing cap	1570 Bouchon

# SK 14207 - SK 14507 ASH

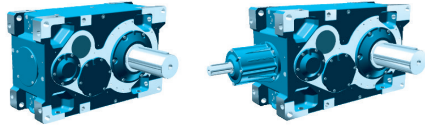


## Option VL

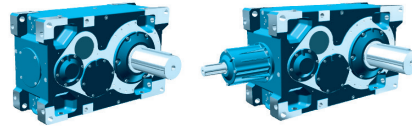
SK14x07 ASH



LL = Loslager / loose bearing  
 FL = Festlager / fixed bearing  
 SL = Stützlager / support bearing



DE	EN	FR
600 Welle	600 Shaft	600 Arbre
610 Lager	610 Bearing	610 Palier
615 Lager	615 Bearing	615 Palier
620 Abtriebsrad	620 Output gear	620 Roue de sortie
631 Wellendichtring	631 Radial packing ring	631 Bague d'étanchéité sur l'arbre
632 Wellendichtring	632 Radial packing ring	632 Bague d'étanchéité sur l'arbre
635 Passscheibe	635 Shim	635 Rondelle d'ajustage
636 Passscheibe	636 Shim	636 Rondelle d'ajustage
643 Distanzbuchse	643 Spacer	643 Douille entretoise
648 Passfeder	648 Parallel key	648 Clavette
649 Distanzbuchse	649 Spacer	649 Douille entretoise
652 Passscheibe	652 Shim	652 Rondelle d'ajustage
653 Passscheibe	653 Shim	653 Rondelle d'ajustage
659 Lagerdeckel	659 Bearing cover	659 Couvercle du palier
661 Schraube	661 Screw	661 Vis
665 Lagerdeckel	665 Bearing cover	665 Couvercle du palier
667 Schraube	667 Screw	667 Vis
1400 Baugruppe Schrumpfscheibe	1400 Module Shrink disc	1400 Module de frette de serrage
1465 Haube	1465 Cover	1465 Capot
1470 Schraube	1470 Screw	1470 Vis
1471 Federring	1471 Spring lock washer	1471 Rondelle élastique
1480 Schraube	1480 Screw	1480 Vis

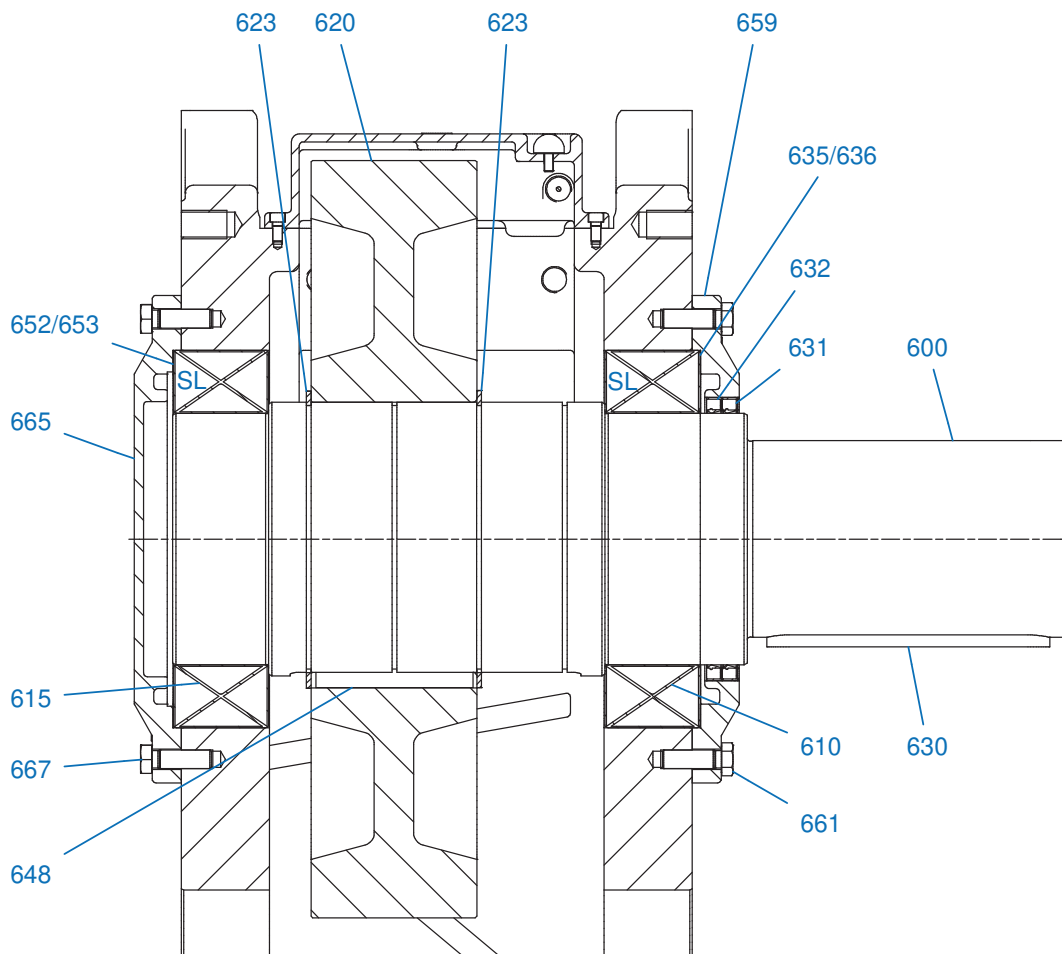


**Option VL**

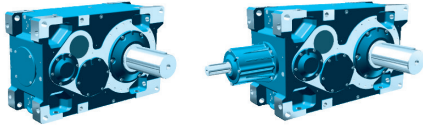
SK15x07 V



EB 100 497 - 1 # 21 (23)



LL = Loslager / loose bearing  
 FL = Festlager / fixed bearing  
 SL = Stützlager / support bearing



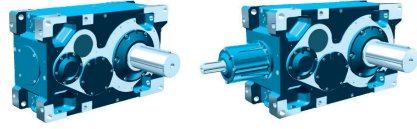
DE

EN

FR

600	Welle	600	Shaft	600	Arbre
610	Lager	610	Bearing	610	Palier
615	Lager	615	Bearing	615	Palier
620	Abtriebsrad	620	Output gear	620	Roue de sortie
623	Sicherungsring	623	Circlip	623	Circlip
630	Passfeder	630	Parallel key	630	Clavette
631	Wellendichtring	631	Radial packing ring	631	Bague d'étanchéité sur l'arbre
632	Wellendichtring	632	Radial packing ring	632	Bague d'étanchéité sur l'arbre
635	Passscheibe	635	Shim	635	Rondelle d'ajustage
636	Passscheibe	636	Shim	636	Rondelle d'ajustage
648	Passfeder	648	Parallel key	648	Clavette
652	Passscheibe	652	Shim	652	Rondelle d'ajustage
653	Passscheibe	653	Shim	653	Rondelle d'ajustage
659	Lagerdeckel	659	Bearing cover	659	Couvercle du palier
661	Schraube	661	Screw	661	Vis
665	Lagerdeckel	665	Bearing cover	665	Couvercle du palier
667	Schraube	667	Screw	667	Vis

# SK 15207 - SK 15507 AH

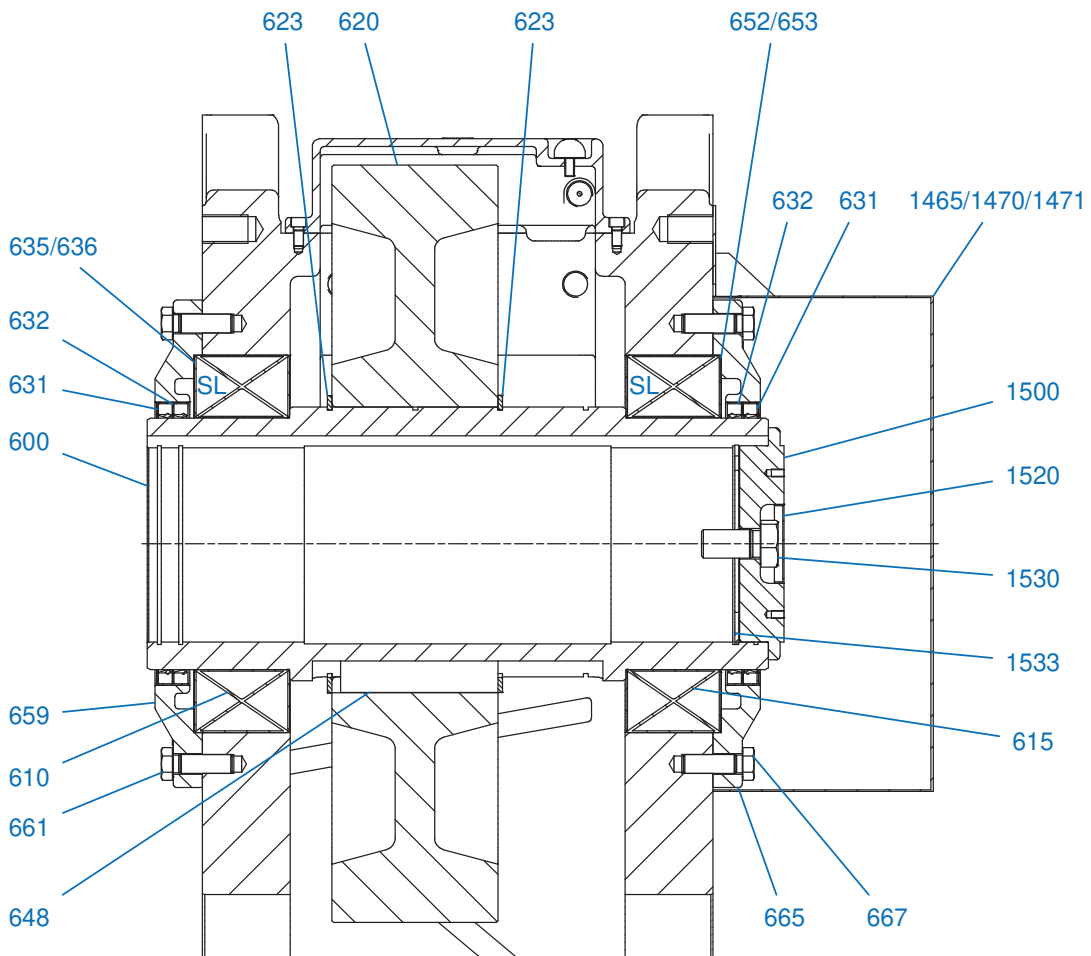


## Option VL

SK15x07 AH



EB 100 497 - 1 # 22 (23)



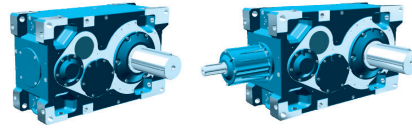
LL = Loslager / loose bearing  
 FL = Festlager / fixed bearing  
 SL = Stützlager / support bearing





DE	EN	FR
600 Welle	600 Shaft	600 Arbre
610 Lager	610 Bearing	610 Palier
615 Lager	615 Bearing	615 Palier
620 Abtriebsrad	620 Output gear	620 Roue de sortie
623 Sicherungsring	623 Circlip	623 Circlip
631 Wellendichtring	631 Radial packing ring	631 Bague d'étanchéité sur l'arbre
632 Wellendichtring	632 Radial packing ring	632 Bague d'étanchéité sur l'arbre
635 Passscheibe	635 Shim	635 Rondelle d'ajustage
636 Passscheibe	636 Shim	636 Rondelle d'ajustage
648 Passfeder	648 Parallel key	648 Clavette
652 Passscheibe	652 Shim	652 Rondelle d'ajustage
653 Passscheibe	653 Shim	653 Rondelle d'ajustage
659 Lagerdeckel	659 Bearing cover	659 Couvercle du palier
661 Schraube	661 Screw	661 Vis
665 Lagerdeckel	665 Bearing cover	665 Couvercle du palier
667 Schraube	667 Screw	667 Vis
1465 Haube	1465 Cover	1465 Capot
1470 Schraube	1470 Screw	1470 Vis
1471 Federring	1471 Spring lock washer	1471 Rondelle élastique
1500 Baugruppe Befestigungselement	1500 Module fastening element	1500 Module élément de fixation
1520 Verschlussstopfen	1520 Sealing plug	1520 Vis de fermeture
1530 Schraube	1530 Screw	1530 Vis
1533 Sicherungsring	1533 Circlip	1533 Circlip

# SK 15207 - SK 15507 ASH

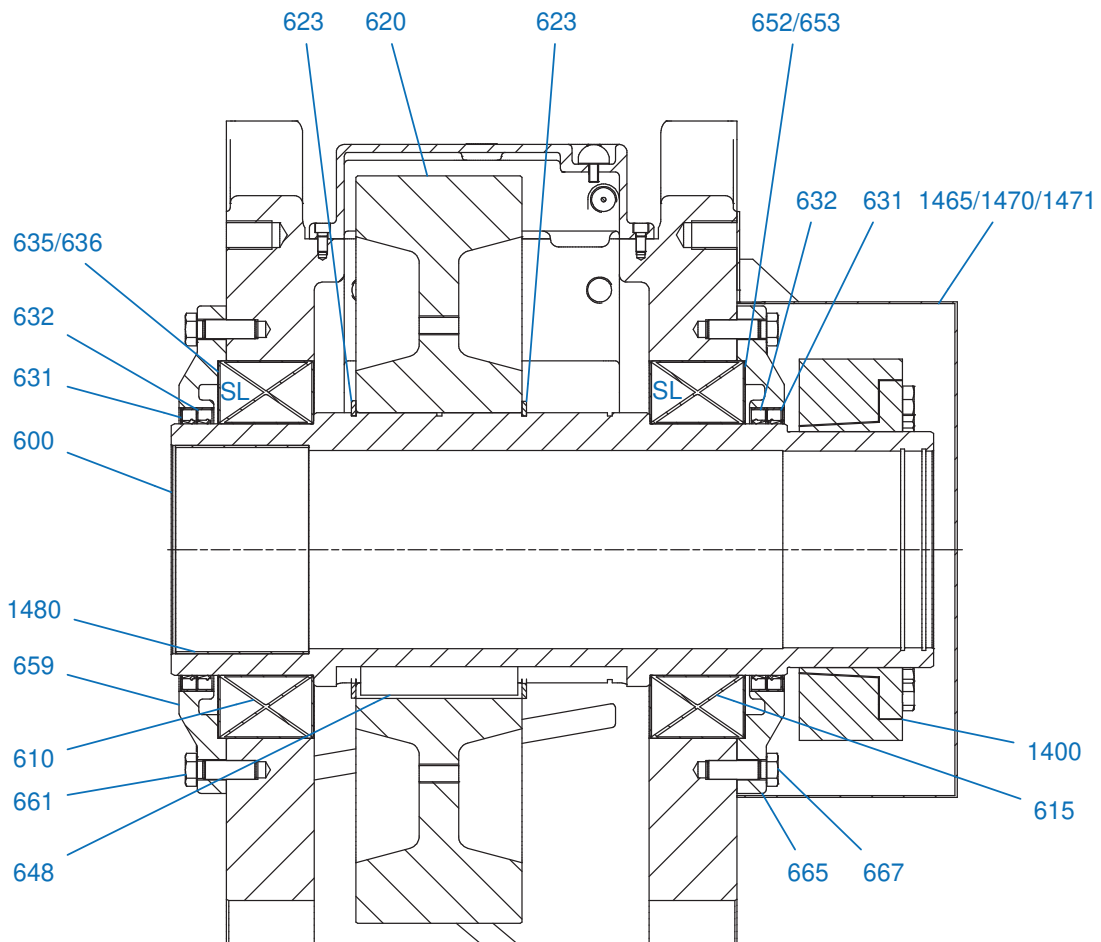


## Option VL

SK15x07 ASH



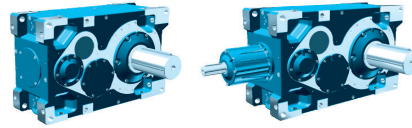
EB 100 497 - 1 # 23 (23)



LL = Loslager / loose bearing  
 FL = Festlager / fixed bearing  
 SL = Stützlager / support bearing



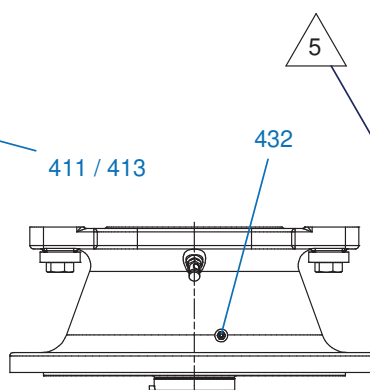
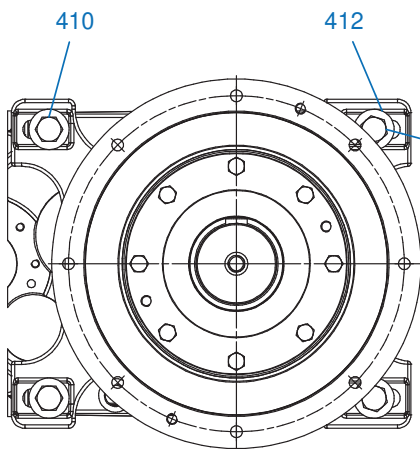
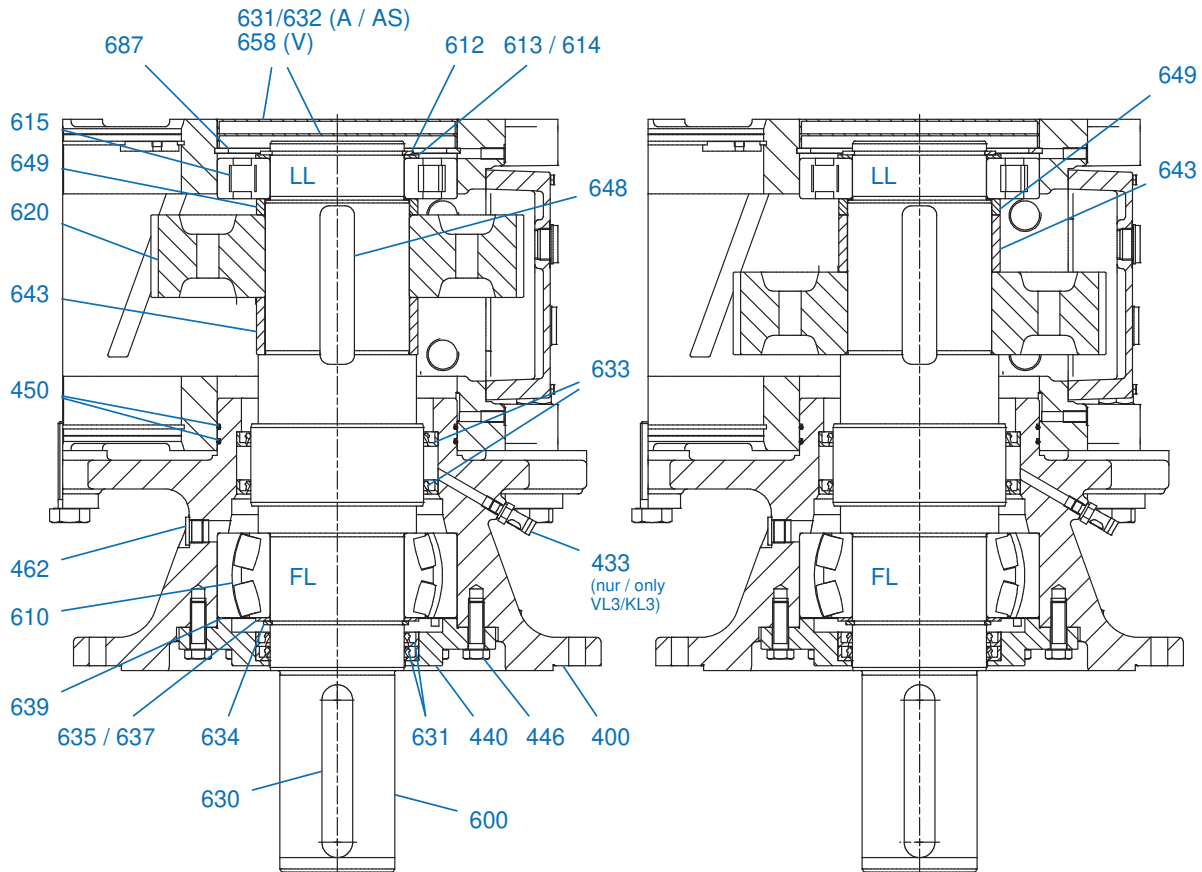
DE		EN		FR	
600	Welle	600	Shaft	600	Arbre
610	Lager	610	Bearing	610	Palier
615	Lager	615	Bearing	615	Palier
620	Abtriebsrad	620	Output gear	620	Roue de sortie
623	Sicherungsring	623	Circlip	623	Circlip
631	Wellendichtring	631	Radial packing ring	631	Bague d'étanchéité sur l'arbre
632	Wellendichtring	632	Radial packing ring	632	Bague d'étanchéité sur l'arbre
635	Passscheibe	635	Shim	635	Rondelle d'ajustage
636	Passscheibe	636	Shim	636	Rondelle d'ajustage
648	Passfeder	648	Parallel key	648	Clavette
652	Passscheibe	652	Shim	652	Rondelle d'ajustage
653	Passscheibe	653	Shim	653	Rondelle d'ajustage
659	Lagerdeckel	659	Bearing cover	659	Couvercle du palier
661	Schraube	661	Screw	661	Vis
665	Lagerdeckel	665	Bearing cover	665	Couvercle du palier
667	Schraube	667	Screw	667	Vis
1400	Baugruppe Schrumpfscheibe	1400	Module Shrink disc	1400	Module de frette de serrage
1465	Haube	1465	Cover	1465	Capot
1470	Schraube	1470	Screw	1470	Vis
1471	Federring	1471	Spring lock washer	1471	Rondelle élastique
1480	Schraube	1480	Screw	1480	Vis



## Option VL2/3

### VL2/VL3 - SK5207-SK5507

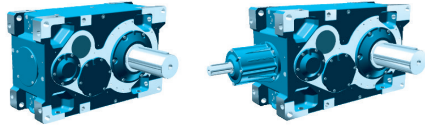
EB 100 336 - 5 # 1 (6)



Identischer Aufbau bei A und AS  
Identical assembly at A and AS

Unten liegendes Lager  
Fettbefüllung nach WN-3-080-05.  
Fill the lower bearing  
according to WN-3-080-05.

LL = Loslager / loose bearing / palier libre  
FL = Festlager / fixed bearing / palier fixe  
SL = Stützlager / support bearing / palier-support

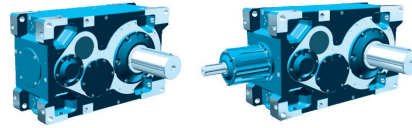


DE

EN

FR

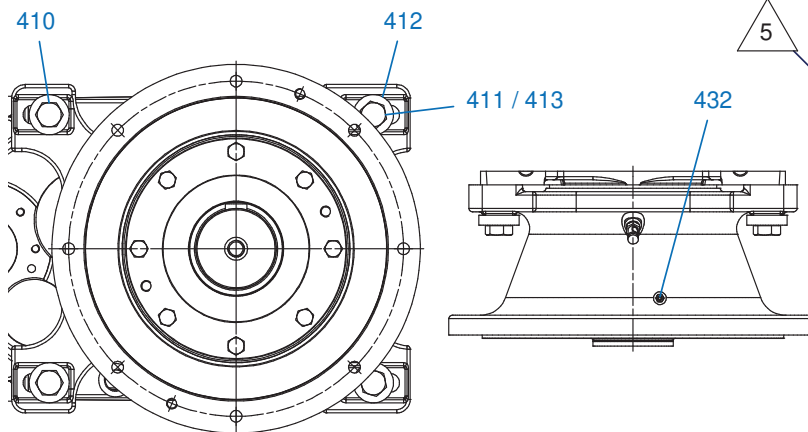
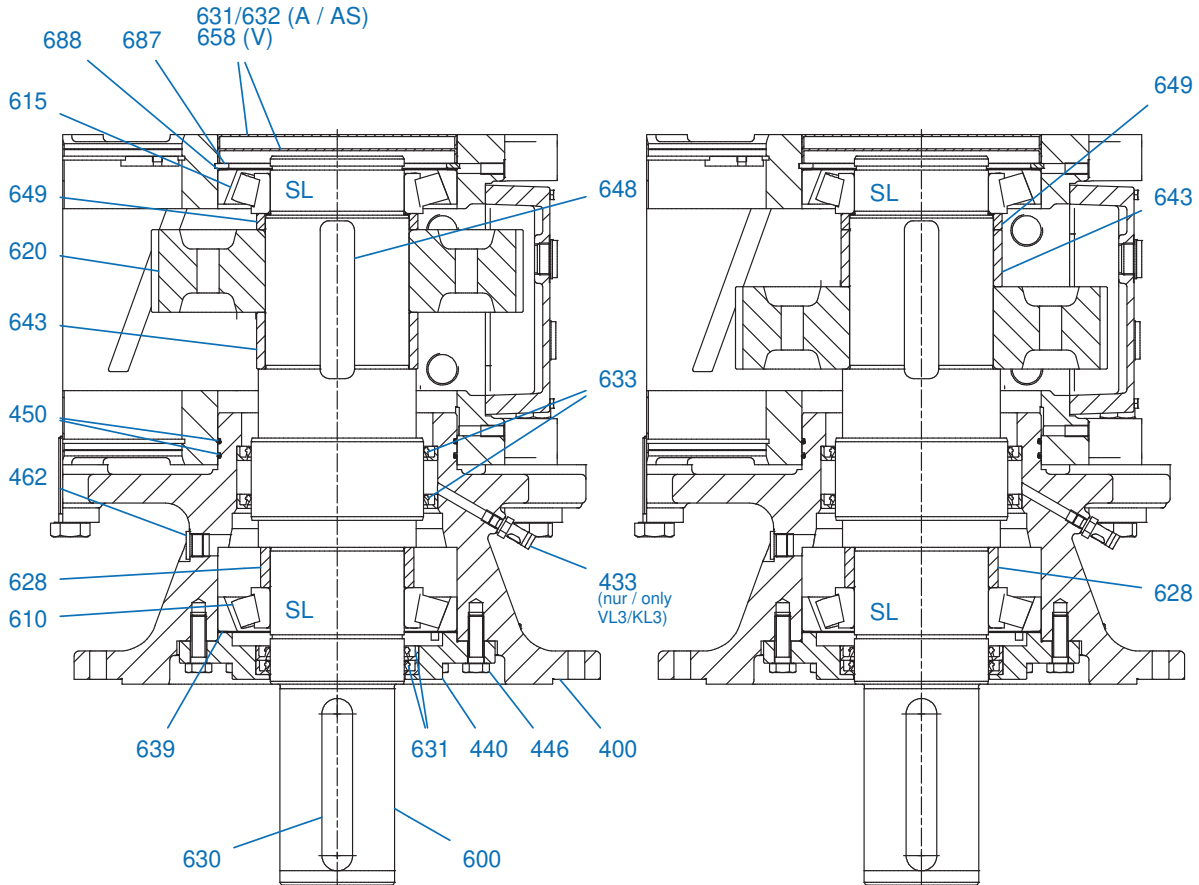
400	Flansch	400	Flange	400	Bride
410	Schraube	410	Screw	410	Vis
411	Schraube	411	Screw	411	Vis
412	Scheibe	412	Washer	412	Rondelle
413	Mutter	413	Nut	413	Écrou
432	Schmiernippel	432	Lubricating nipple	432	Graisser
433	Ölstandsanzeige	433	Oil level indicator	433	Niveau d'huile
440	Dichtringflansch	440	Sealing ring flange	440	Bride de joint d'étanchéité
446	Schraube	446	Screw	446	Vis
450	O-Ring	450	O-ring	450	Joint torique
462	Schraube	462	Screw	462	Vis
600	Welle	600	Shaft	600	Arbre
610	Lager	610	Bearing	610	Palier
612	Sicherungsring	612	Circlip	612	Circlip
613	Passscheiben	613	Shims	613	Rondelles d'ajustage
614	Passscheiben	614	Shims	614	Rondelles d'ajustage
615	Lager	615	Bearing	615	Palier
620	Abtriebsrad	620	Output gear	620	Roue de sortie
623	Sicherungsring	623	Circlip	623	Circlip
630	Passfeder	630	Parallel key	630	Clavette
631	Wellendichtring	631	Radial packing ring	631	Bague d'étanchéité sur l'arbre
633	Wellendichtring	633	Radial packing ring	633	Bague d'étanchéité sur l'arbre
634	Sicherungsring	634	Circlip	634	Circlip
635	Passscheibe	635	Shim	635	Rondelle d'ajustage
637	Stützscheibe	637	Support disc	637	Rondelle d'appui
639	Passscheibe	639	Shim	639	Rondelle d'ajustage
643	Distanzbuchse	643	Spacer	643	Douille entretoise
648	Passfeder	648	Parallel key	648	Clavette
649	Distanzbuchse	649	Spacer	649	Douille entretoise
658	Verschlusskappe	658	Sealing cap	658	Bouchon
687	Sicherungsring	687	Circlip	687	Circlip



## Option KL2/3

### KL2/KL3 - SK5207-SK5507

EB 100 336 - 5 # 2 (6)

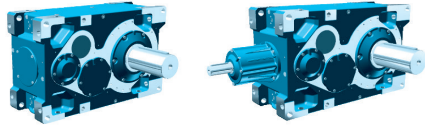


Identischer Aufbau bei A und AS  
Identical assembly at A and AS

Unten liegendes Lager  
Fettbefüllung nach WN-3-080-05.  
Das Ausgleichen mit Passscheiben  
kann ausschließlich am oberen  
Lager erfolgen.

Fill the lower bearing  
according to WN-3-080-05.  
Compensate with shims can only  
take place at the upper bearing.

LL = Loslager / loose bearing / palier libre  
FL = Festlager / fixed bearing / palier fixe  
SL = Stützlager / support bearing / palier-support

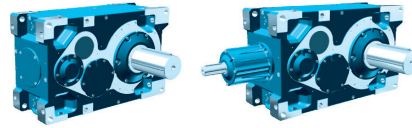


DE

EN

FR

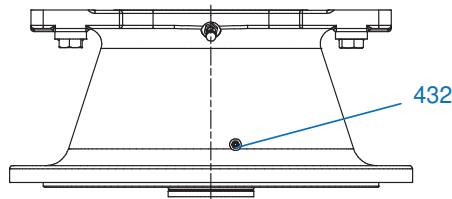
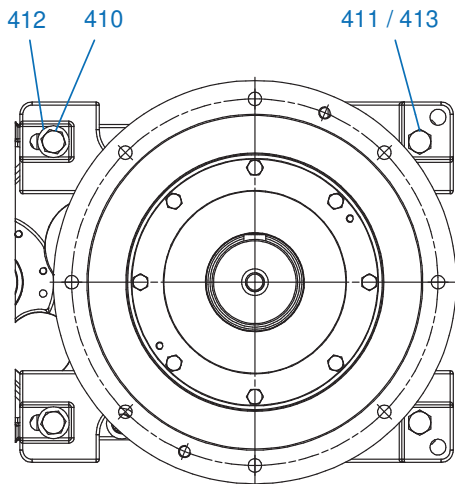
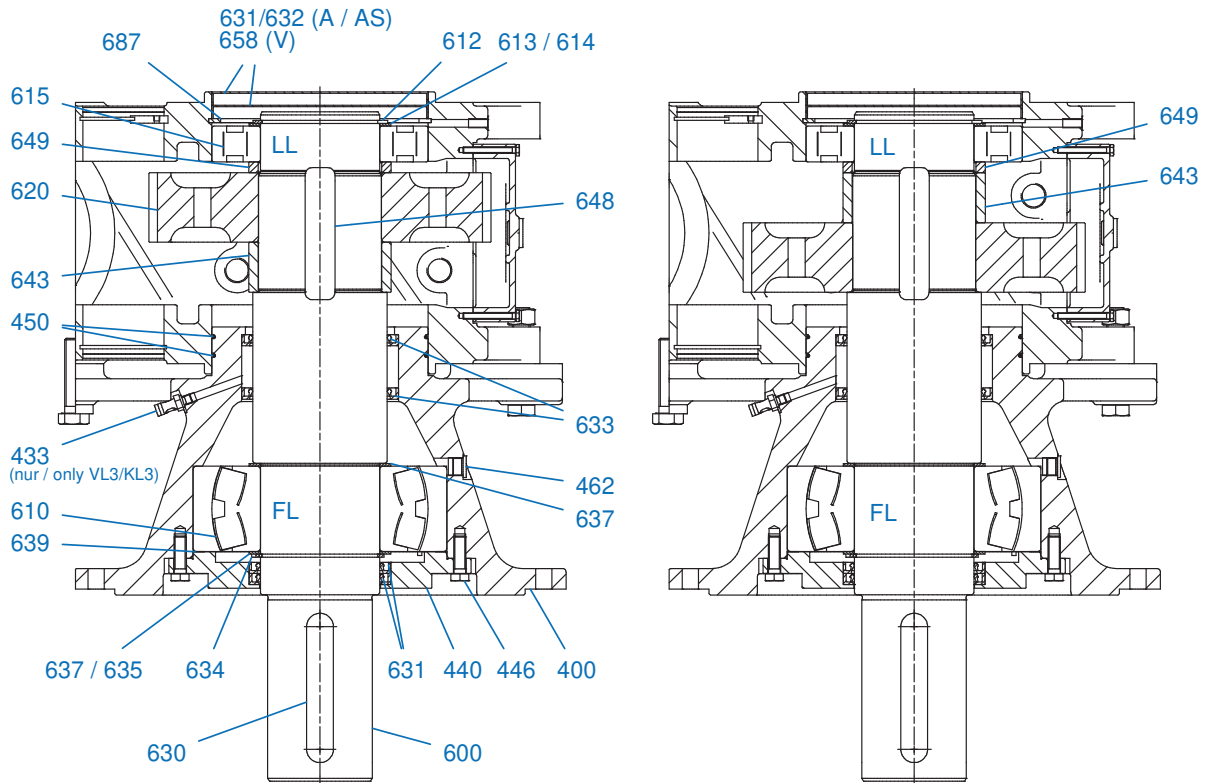
400	Flansch	400	Flange	400	Bride
410	Schraube	410	Screw	410	Vis
411	Schraube	411	Screw	411	Vis
412	Scheibe	412	Washer	412	Rondelle
413	Mutter	413	Nut	413	Écrou
432	Schmiernippel	432	Lubricating nipple	432	Graisser
433	Ölstandsanzeige	433	Oil level indicator	433	Niveau d'huile
440	Dichtringflansch	440	Sealing ring flange	440	Bride de joint d'étanchéité
446	Schraube	446	Screw	446	Vis
450	O-Ring	450	O-ring	450	Joint torique
462	Schraube	462	Screw	462	Vis
600	Welle	600	Shaft	600	Arbre
610	Lager	610	Bearing	610	Palier
615	Lager	615	Bearing	615	Palier
620	Abtriebsrad	620	Output gear	620	Roue de sortie
628	Buchse	628	Socket	628	Douille
630	Passfeder	630	Parallel key	630	Clavette
631	Wellendichtring	631	Radial packing ring	631	Bague d'étanchéité sur l'arbre
633	Wellendichtring	633	Radial packing ring	633	Bague d'étanchéité sur l'arbre
639	Passscheibe	639	Shim	639	Rondelle d'ajustage
643	Distanzbuchse	643	Spacer	643	Douille entretoise
645	Distanzbuchse	645	Spacer	645	Douille entretoise
648	Passfeder	648	Parallel key	648	Clavette
649	Buchse	649	Socket	649	Douille
658	Verschlusskappe	658	Sealing cap	658	Bouchon
687	Sicherungsring	687	Circlip	687	Circlip
688	Passscheibe	688	Shim	688	Rondelle d'ajustage



## Option VL2/3

### VL2/VL3 - SK7207-SK7507

EB 100 336 - 5 # 3 (6)



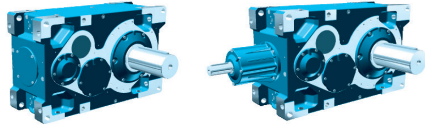
Identischer Aufbau bei A und AS  
Identical assembly at A and AS



Unten liegendes Lager  
Fettbefüllung nach WN-3-080-05.  
Fill the lower bearing  
according to WN-3-080-05.

LL = Loslager / loose bearing / palier libre  
FL = Festlager / fixed bearing / palier fixe  
SL = Stützlager / support bearing / palier-support



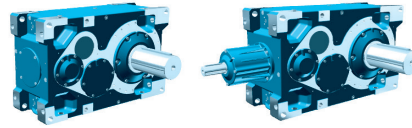


DE

EN

FR

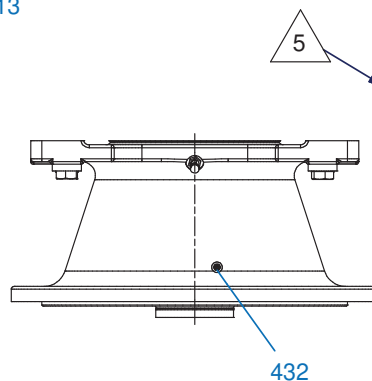
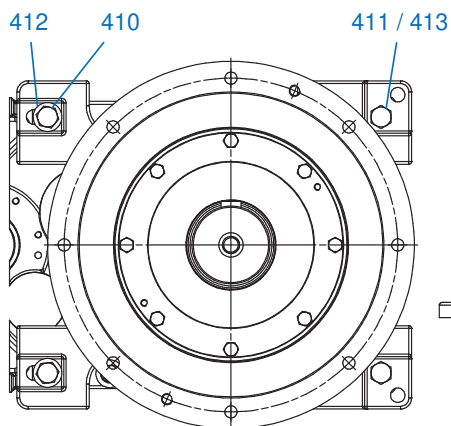
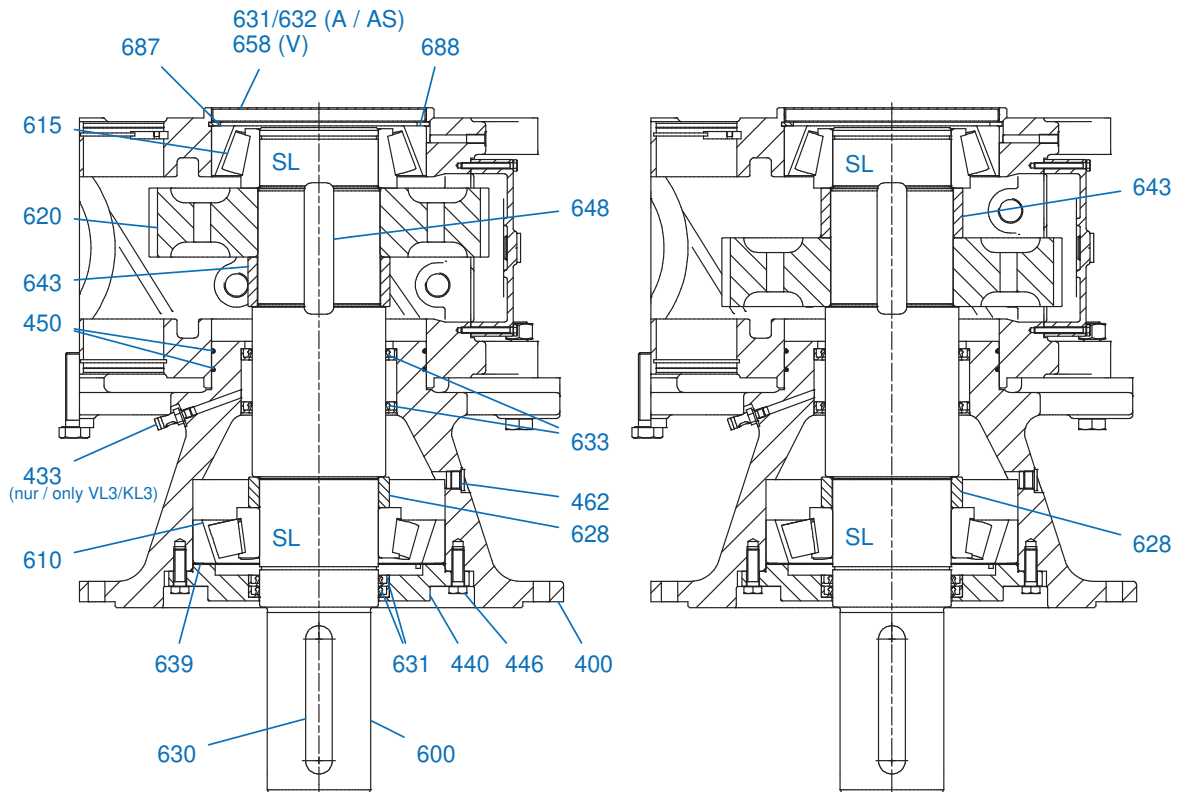
400	Flansch	400	Flange	400	Bride
410	Schraube	410	Screw	410	Vis
411	Schraube	411	Screw	411	Vis
412	Scheibe	412	Washer	412	Rondelle
413	Mutter	413	Nut	413	Écrou
432	Schmiernippel	432	Lubricating nipple	432	Graisser
433	Ölstandsanzeige	433	Oil level indicator	433	Niveau d'huile
440	Dichtringflansch	440	Sealing ring flange	440	Bride de joint d'étanchéité
446	Schraube	446	Screw	446	Vis
450	O-Ring	450	O-ring	450	Joint torique
462	Schraube	462	Screw	462	Vis
600	Welle	600	Shaft	600	Arbre
610	Lager	610	Bearing	610	Palier
612	Sicherungsring	612	Circlip	612	Circlip
613	Passscheiben	613	Shims	613	Rondelles d'ajustage
614	Passscheiben	614	Shims	614	Rondelles d'ajustage
615	Lager	615	Bearing	615	Palier
620	Abtriebsrad	620	Output gear	620	Roue de sortie
623	Sicherungsring	623	Circlip	623	Circlip
630	Passfeder	630	Parallel key	630	Clavette
631	Wellendichtring	631	Radial packing ring	631	Bague d'étanchéité sur l'arbre
633	Wellendichtring	633	Radial packing ring	633	Bague d'étanchéité sur l'arbre
634	Sicherungsring	634	Circlip	634	Circlip
635	Passscheibe	635	Shim	635	Rondelle d'ajustage
637	Stützscheibe	637	Support disc	637	Rondelle d'appui
639	Passscheibe	639	Shim	639	Rondelle d'ajustage
643	Distanzbuchse	643	Spacer	643	Douille entretoise
648	Passfeder	648	Parallel key	648	Clavette
649	Distanzbuchse	649	Spacer	649	Douille entretoise
658	Verschlusskappe	658	Sealing cap	658	Bouchon
687	Sicherungsring	687	Circlip	687	Circlip



## Option KL2/3

### KL2/KL3 - SK7207-SK7507

EB 100 336 - 5 # 4 (6)

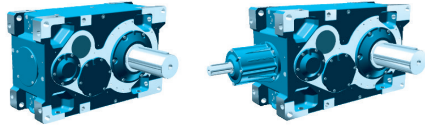


Identischer Aufbau bei A und AS  
Identical assembly at A and AS

Unten liegendes Lager  
Fettbefüllung nach WN-3-080-05.  
Das Ausgleichen mit Passscheiben  
kann ausschließlich am oberen  
Lager erfolgen.

Fill the lower bearing  
according to WN-3-080-05.  
Compensate with shims can only  
take place at the upper bearing.

LL = Loslager / loose bearing / palier libre  
FL = Festlager / fixed bearing / palier fixe  
SL = Stützlager / support bearing / palier-support

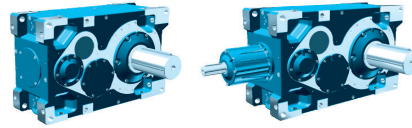


DE

EN

FR

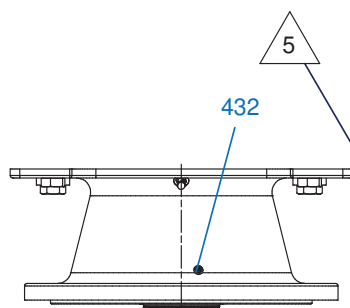
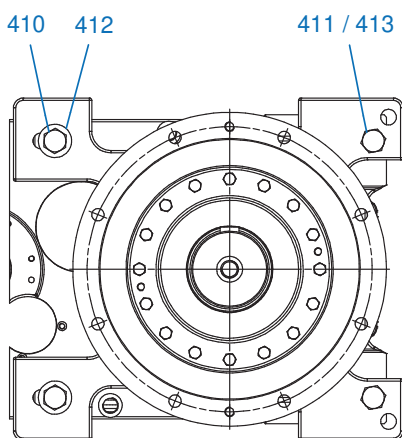
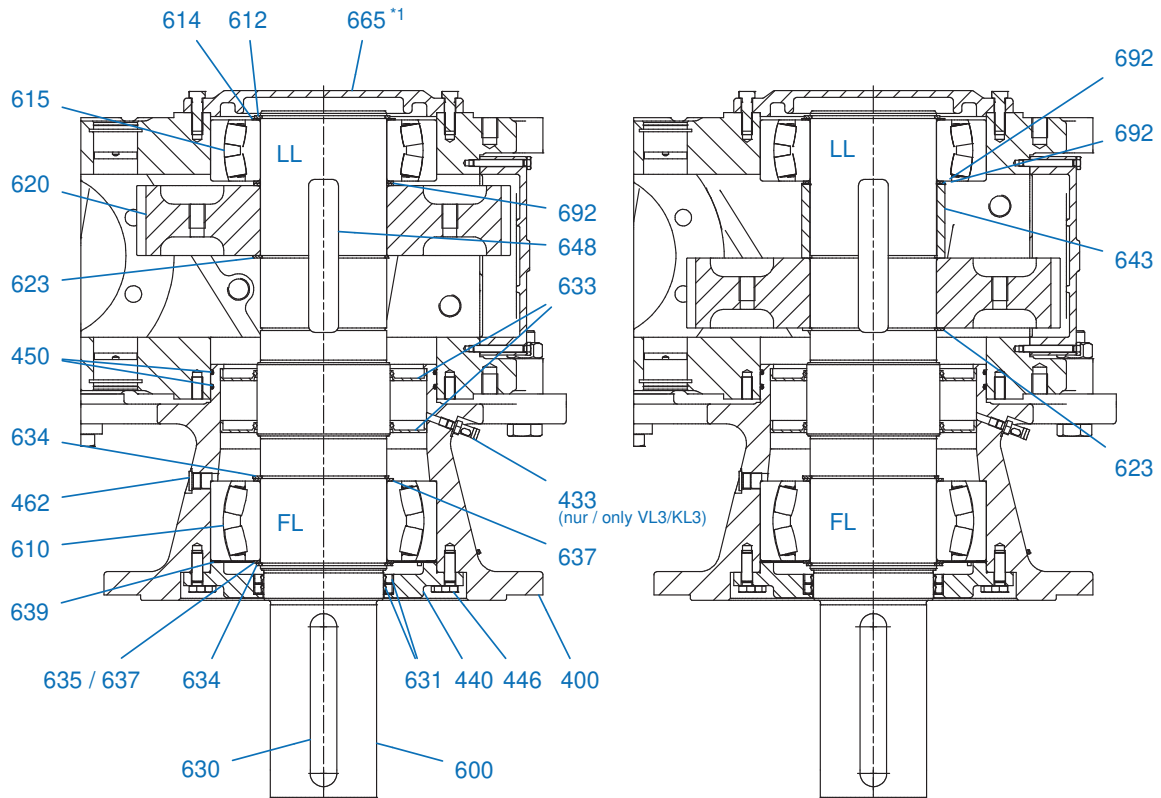
400	Flansch	400	Flange	400	Bride
410	Schraube	410	Screw	410	Vis
411	Schraube	411	Screw	411	Vis
412	Scheibe	412	Washer	412	Rondelle
413	Mutter	413	Nut	413	Écrou
432	Schmiernippel	432	Lubricating nipple	432	Graisser
433	Ölstandsanzeige	433	Oil level indicator	433	Niveau d'huile
440	Dichtringflansch	440	Sealing ring flange	440	Bride de joint d'étanchéité
446	Schraube	446	Screw	446	Vis
450	O-Ring	450	O-ring	450	Joint torique
462	Schraube	462	Screw	462	Vis
600	Welle	600	Shaft	600	Arbre
610	Lager	610	Bearing	610	Palier
615	Lager	615	Bearing	615	Palier
620	Abtriebsrad	620	Output gear	620	Roue de sortie
628	Buchse	628	Socket	628	Douille
630	Passfeder	630	Parallel key	630	Clavette
631	Wellendichtring	631	Radial packing ring	631	Bague d'étanchéité sur l'arbre
633	Wellendichtring	633	Radial packing ring	633	Bague d'étanchéité sur l'arbre
639	Passscheibe	639	Shim	639	Rondelle d'ajustage
643	Distanzbuchse	643	Spacer	643	Douille entretoise
648	Passfeder	648	Parallel key	648	Clavette
658	Verschlusskappe	658	Sealing cap	658	Bouchon
687	Sicherungsring	687	Circlip	687	Circlip
688	Passscheibe	688	Shim	688	Rondelle d'ajustage



## Option VL2/3

### VL2/VL3 - SK9207-SK9507

EB 100 336 - 5 # 5 (6)

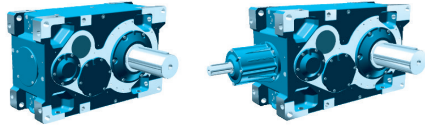


\*1 Lagerdeckel mit WDR (631/632) bei A/AS  
bearing cover with shaft seal (631/632) at A/AS

Identischer Aufbau bei A und AS  
Identical assembly at A and AS

Unten liegendes Lager  
Fettbefüllung nach WN-3-080-05.  
Fill the lower bearing according to WN-3-080-05.

LL = Loslager / loose bearing / palier libre  
FL = Festlager / fixed bearing / palier fixe  
SL = Stützlager / support bearing / palier-support

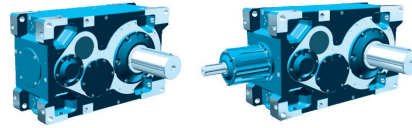


DE

EN

FR

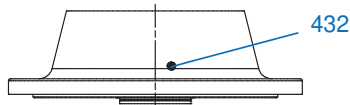
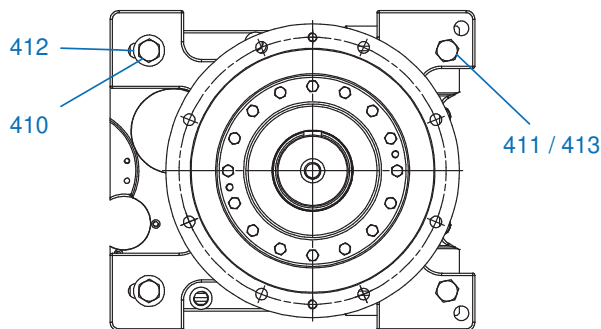
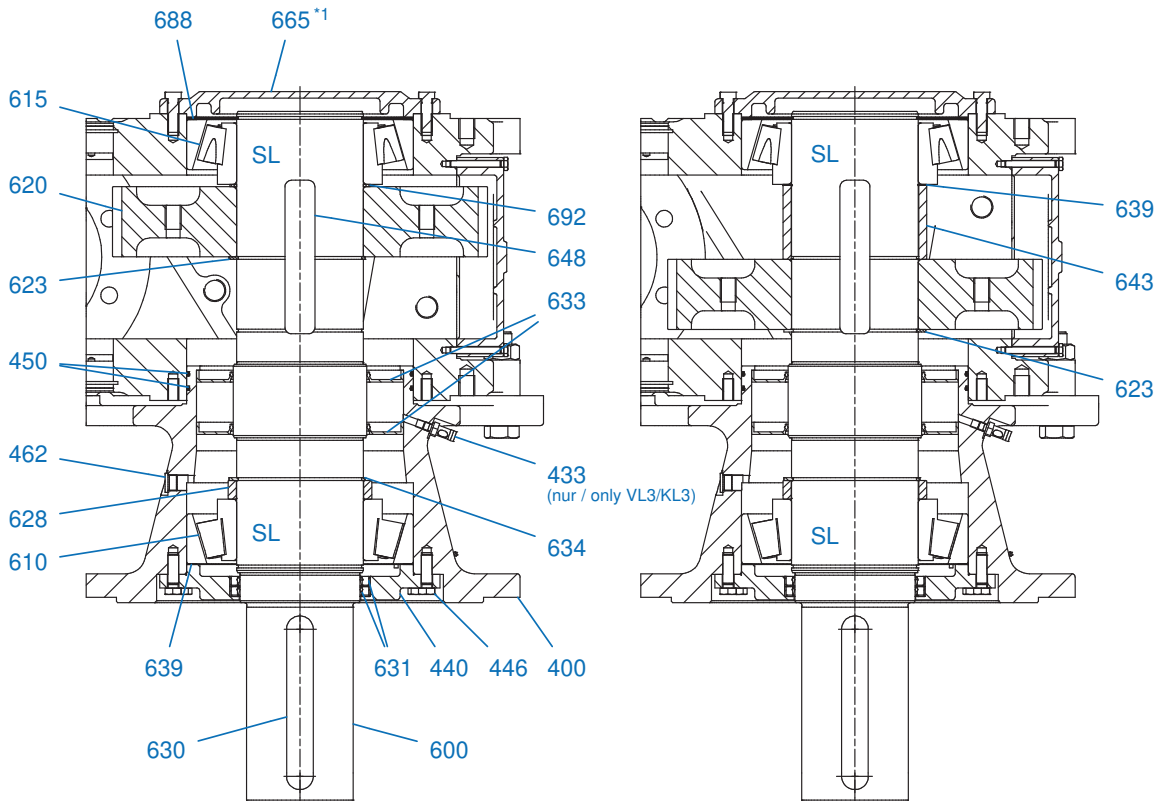
400	Flansch	400	Flange	400	Bride
410	Schraube	410	Screw	410	Vis
411	Schraube	411	Screw	411	Vis
412	Scheibe	412	Washer	412	Rondelle
413	Mutter	413	Nut	413	Écrou
432	Schmiernippel	432	Lubricating nipple	432	Graisser
433	Ölstandsanzeige	433	Oil level indicator	433	Niveau d'huile
440	Dichtringflansch	440	Sealing ring flange	440	Bride de joint d'étanchéité
446	Schraube	446	Screw	446	Vis
450	O-Ring	450	O-ring	450	Joint torique
462	Schraube	462	Screw	462	Vis
600	Welle	600	Shaft	600	Arbre
610	Lager	610	Bearing	610	Palier
612	Sicherungsring	612	Circlip	612	Circlip
614	Passscheiben	614	Shims	614	Rondelles d'ajustage
615	Lager	615	Bearing	615	Palier
620	Abtriebsrad	620	Output gear	620	Roue de sortie
623	Sicherungsring	623	Circlip	623	Circlip
630	Passfeder	630	Parallel key	630	Clavette
631	Wellendichtring	631	Radial packing ring	631	Bague d'étanchéité sur l'arbre
633	Wellendichtring	633	Radial packing ring	633	Bague d'étanchéité sur l'arbre
634	Sicherungsring	634	Circlip	634	Circlip
635	Passscheibe	635	Shim	635	Rondelle d'ajustage
637	Stützscheibe	637	Support disc	637	Rondelle d'appui
639	Passscheibe	639	Shim	639	Rondelle d'ajustage
643	Distanzbuchse	643	Spacer	643	Douille entretoise
648	Passfeder	648	Parallel key	648	Clavette
665	Lagerdeckel	665	Bearing cover	665	Couvercle du palier
692	Stützscheibe	692	Support disc	692	Rondelle d'appui



## Option KL2/3

### KL2/KL3 - SK9207-SK9507

EB 100 336 - 5 # 6 (6)



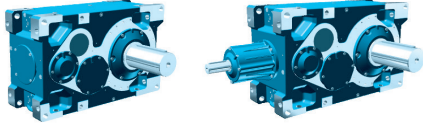
\*1 Lagerdeckel mit WDR (631/632) bei A/AS  
bearing cover with shaft seal (631/632) at A/AS

Identischer Aufbau bei A und AS  
Identical assembly at A and AS

Unten liegendes Lager  
Fettbefüllung nach WN-3-080-05.  
Das Ausgleichen mit Passscheiben  
kann ausschließlich am oberen  
Lager erfolgen.

Fill the lower bearing  
according to WN-3-080-05.  
Compensate with shims can only  
take place at the upper bearing.

LL = Loslager / loose bearing / palier libre  
FL = Festlager / fixed bearing / palier fixe  
SL = Stützlager / support bearing / palier-support

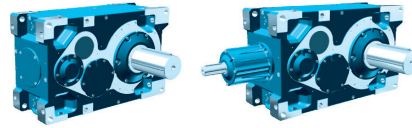


**DE**

**EN**

**FR**

400	Flansch	400	Flange	400	Bride
410	Schraube	410	Screw	410	Vis
411	Schraube	411	Screw	411	Vis
412	Scheibe	412	Washer	412	Rondelle
413	Mutter	413	Nut	413	Écrou
432	Schmiernippel	432	Lubricating nipple	432	Graisser
433	Ölstandsanzeige	433	Oil level indicator	433	Niveau d'huile
440	Dichtringflansch	440	Sealing ring flange	440	Bride de joint d'étanchéité
446	Schraube	446	Screw	446	Vis
450	O-Ring	450	O-ring	450	Joint torique
462	Schraube	462	Screw	462	Vis
600	Welle	600	Shaft	600	Arbre
610	Lager	610	Bearing	610	Palier
615	Lager	615	Bearing	615	Palier
620	Abtriebsrad	620	Output gear	620	Roue de sortie
623	Sicherungsring	623	Circlip	623	Circlip
628	Buchse	628	Socket	628	Douille
630	Passfeder	630	Parallel key	630	Clavette
631	Wellendichtring	631	Radial packing ring	631	Bague d'étanchéité sur l'arbre
633	Wellendichtring	633	Radial packing ring	633	Bague d'étanchéité sur l'arbre
634	Sicherungsring	634	Circlip	634	Circlip
639	Passscheibe	639	Shim	639	Rondelle d'ajustage
643	Distanzbuchse	643	Spacer	643	Douille entretoise
648	Passfeder	648	Parallel key	648	Clavette
665	Lagerdeckel	665	Bearing cover	665	Couvercle du palier
688	Passscheibe	688	Shim	688	Rondelle d'ajustage
692	Stützscheibe	692	Support disc	692	Rondelle d'appui

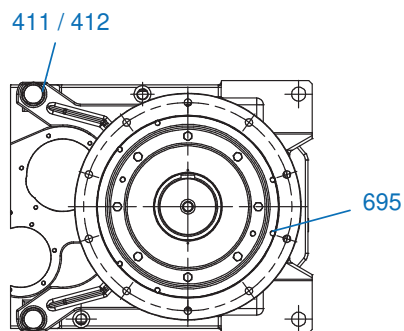
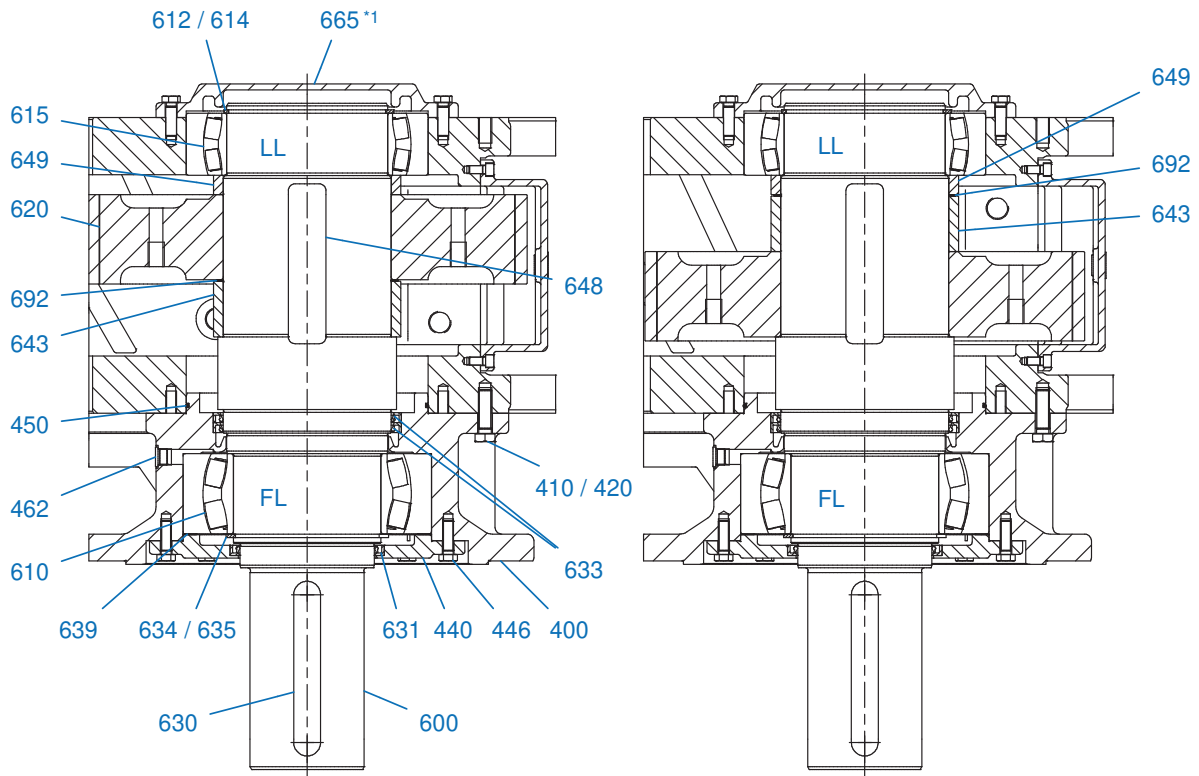


## Option VL2/3

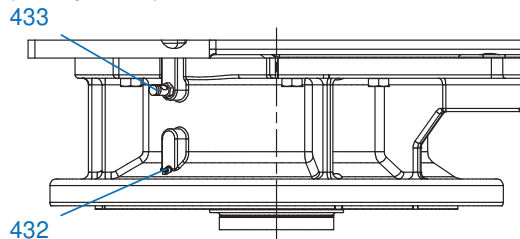
### VL2/VL3 - SK11207 - SK11507



EB 100 291 - 7 # 1 (10)



(nur / only VL3/KL3)



\*1 Lagerdeckel mit WDR (631/632) bei A / AS  
bearing cover with shaft seal (631/632) at A / AS

Identischer Aufbau bei A und AS.  
Unten liegendes Lager zu 30% und Bereich  
zwischen Lager und WDR zu 100% mit Fett befüllen.

Identical assembly at A and AS.  
Fill the lower bearing to 30% and the area  
between the bearing and the WDR to 100% with grease.

LL = Loslager / loose bearing / palier libre  
FL = Festlager / fixed bearing / palier fixe  
SL = Stützlager / support bearing / palier-support



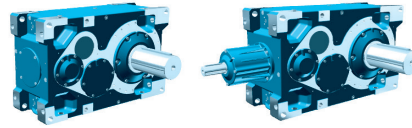


DE

EN

FR

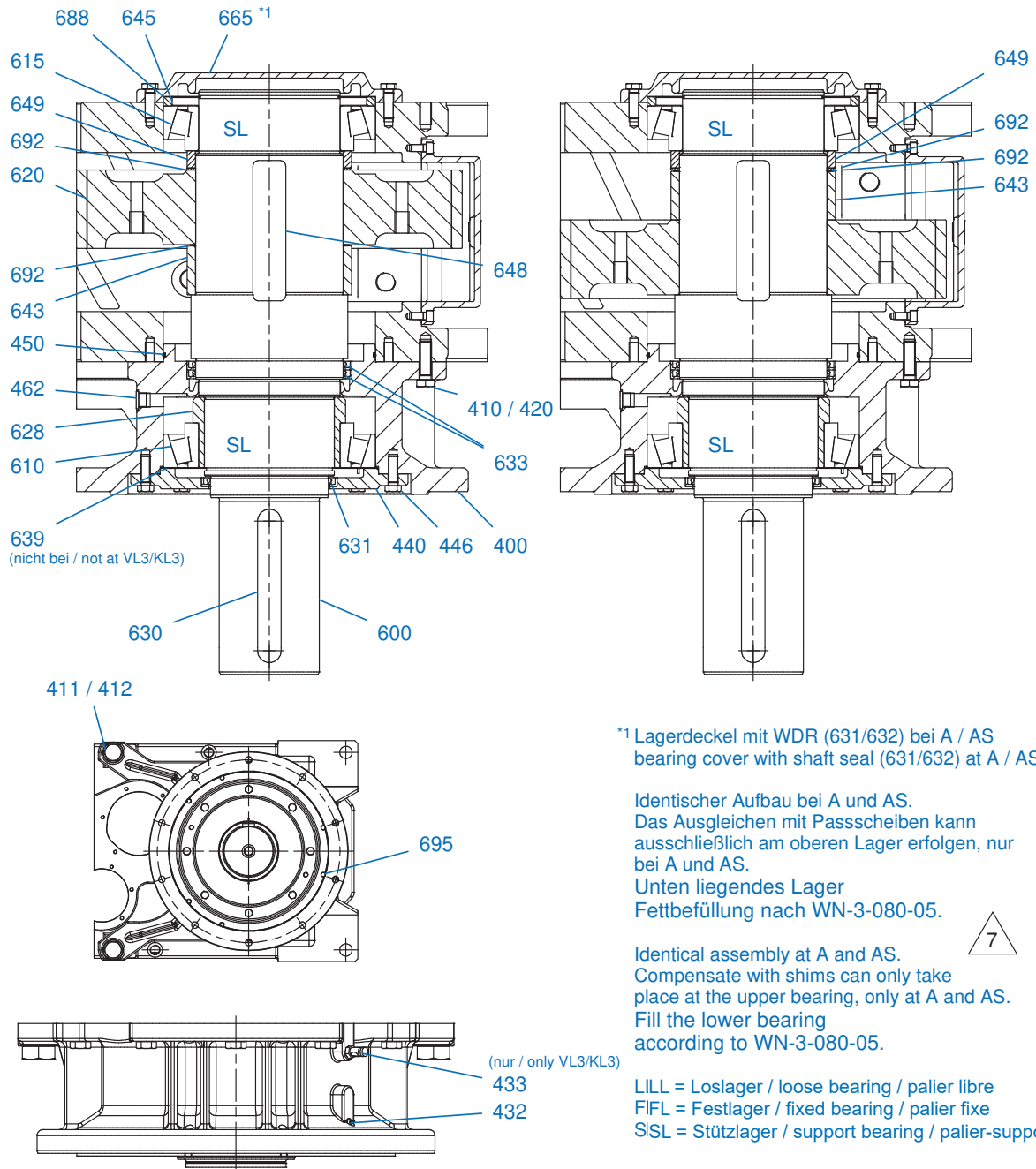
400	Flansch	400	Flange	400	Bride
410	Schraube	410	Screw	410	Vis
411	Schraube	411	Screw	411	Vis
412	Scheibe	412	Washer	412	Rondelle
420	Stifte	420	Pins	420	Goupilles
432	Schmiernippel	432	Lubricating nipple	432	Graisser
433	Ölstandsanzeige	433	Oil level indicator	433	Niveau d'huile
440	Dichtringflansch	440	Sealing ring flange	440	Bride de joint d'étanchéité
446	Schraube	446	Screw	446	Vis
450	O-Ring	450	O-ring	450	Joint torique
462	Schraube	462	Screw	462	Vis
600	Welle	600	Shaft	600	Arbre
610	Lager	610	Bearing	610	Palier
612	Sicherungsring	612	Circlip	612	Circlip
614	Passscheiben	614	Shims	614	Rondelles d'ajustage
615	Lager	615	Bearing	615	Palier
620	Abtriebsrad	620	Output gear	620	Roue de sortie
623	Sicherungsring	623	Circlip	623	Circlip
630	Passfeder	630	Parallel key	630	Clavette
631	Wellendichtring	631	Radial packing ring	631	Bague d'étanchéité sur l'arbre
633	Wellendichtring	633	Radial packing ring	633	Bague d'étanchéité sur l'arbre
634	Sicherungsring	634	Circlip	634	Circlip
635	Passscheibe	635	Shim	635	Rondelle d'ajustage
636	Passscheibe	636	Shim	636	Rondelle d'ajustage
639	Passscheibe	639	Shim	639	Rondelle d'ajustage
643	Distanzbuchse	643	Spacer	643	Douille entretoise
648	Passfeder	648	Parallel key	648	Clavette
649	Distanzbuchse	649	Spacer	649	Douille entretoise
665	Lagerdeckel	665	Bearing cover	665	Couvercle du palier
692	Stützscheibe	692	Support disc	692	Rondelle d'appui
695	Gewindestift	695	Screw pin	695	Vis sans tête



## Option KL2/3

### KL2/KL3 - SK11207 - SK11507

EB 100 291 - 7 # 2 (10)



\*1 Lagerdeckel mit WDR (631/632) bei A / AS  
bearing cover with shaft seal (631/632) at A / AS

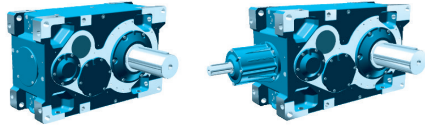
Identischer Aufbau bei A und AS.  
Das Ausgleichen mit Passscheiben kann  
ausschließlich am oberen Lager erfolgen, nur  
bei A und AS.

Unten liegendes Lager  
Fettbefüllung nach WN-3-080-05.

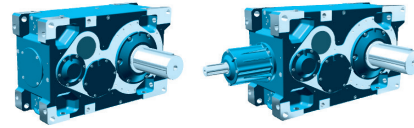
Identical assembly at A and AS.  
Compensate with shims can only take  
place at the upper bearing, only at A and AS.  
Fill the lower bearing  
according to WN-3-080-05.

LILL = Loslager / loose bearing / palier libre  
FIFL = Festlager / fixed bearing / palier fixe  
SSL = Stützlager / support bearing / palier-support





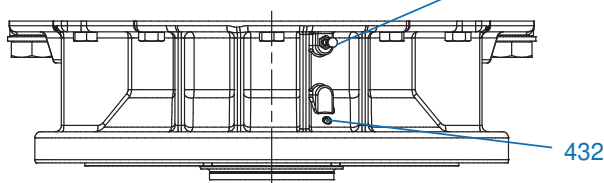
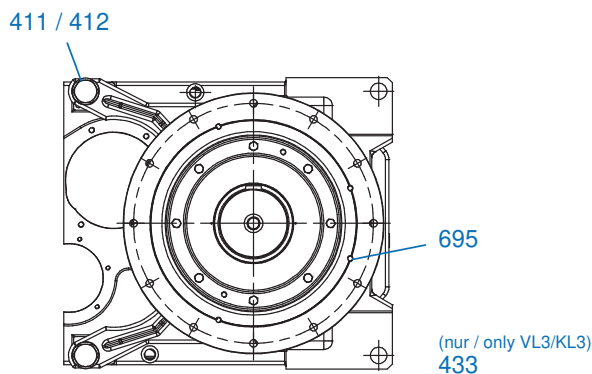
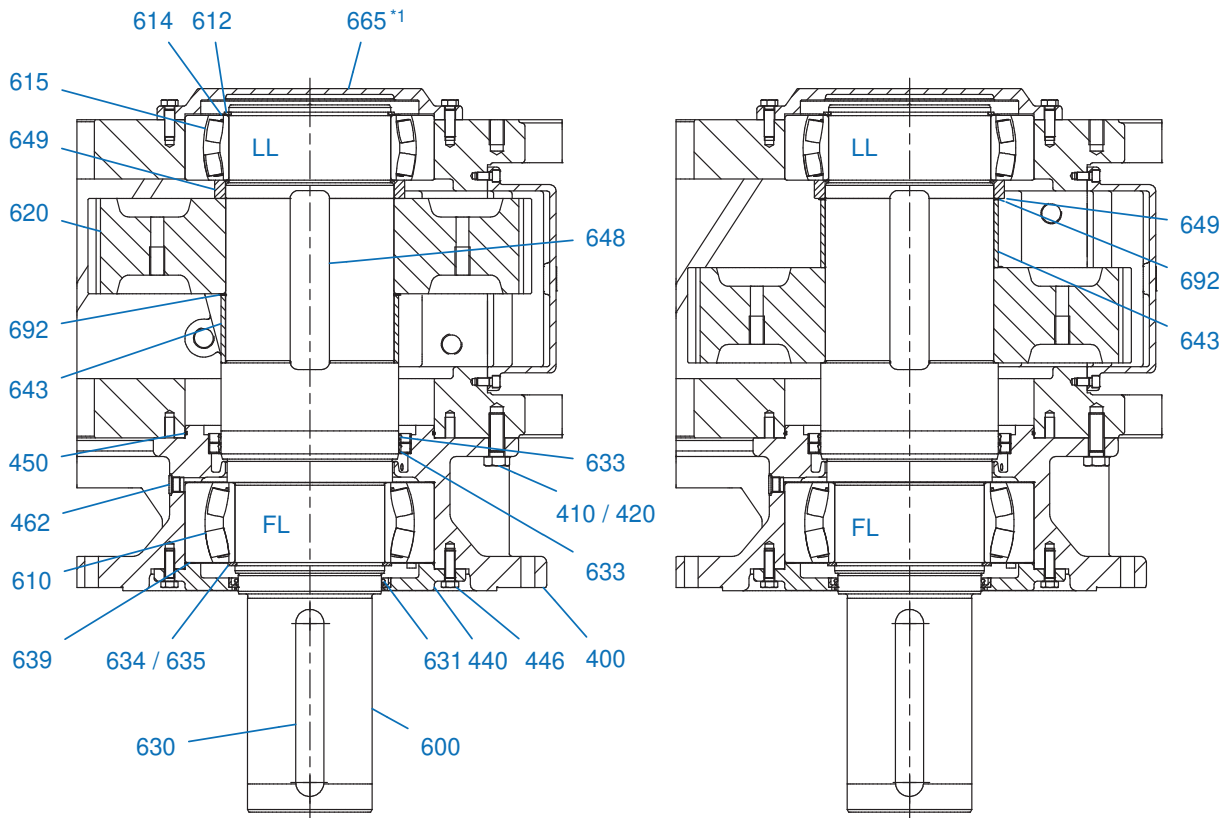
DE		EN		FR	
400	Flansch	400	Flange	400	Bride
410	Schraube	410	Screw	410	Vis
411	Schraube	411	Screw	411	Vis
412	Scheibe	412	Washer	412	Rondelle
420	Stifte	420	Pins	420	Goupilles
432	Schmiernippel	432	Lubricating nipple	432	Graisser
433	Ölstandsanzeige	433	Oil level indicator	433	Niveau d'huile
440	Dichtringflansch	440	Sealing ring flange	440	Bride de joint d'étanchéité
446	Schraube	446	Screw	446	Vis
450	O-Ring	450	O-ring	450	Joint torique
462	Schraube	462	Screw	462	Vis
600	Welle	600	Shaft	600	Arbre
610	Lager	610	Bearing	610	Palier
615	Lager	615	Bearing	615	Palier
620	Abtriebsrad	620	Output gear	620	Roue de sortie
628	Buchse	628	Socket	628	Douille
630	Passfeder	630	Parallel key	630	Clavette
631	Wellendichtring	631	Radial packing ring	631	Bague d'étanchéité sur l'arbre
633	Wellendichtring	633	Radial packing ring	633	Bague d'étanchéité sur l'arbre
639	Passscheibe	639	Shim	639	Rondelle d'ajustage
643	Distanzbuchse	643	Spacer	643	Douille entretoise
645	Distanzbuchse	645	Spacer	645	Douille entretoise
648	Passfeder	648	Parallel key	648	Clavette
649	Buchse	649	Socket	649	Douille
652	Passscheibe	652	Shim	652	Rondelle d'ajustage
653	Passscheibe	653	Shim	653	Rondelle d'ajustage
665	Lagerdeckel	665	Bearing cover	665	Couvercle du palier
688	Passscheibe	688	Shim	688	Rondelle d'ajustage
692	Stützscheibe	692	Support disc	692	Rondelle d'appui
695	Gewindestift	695	Screw pin	695	Vis sans tête



## Option VL2/3

### VL2/VL3 - SK12207 - SK12507

EB 100 291 - 7 # 3 (10)



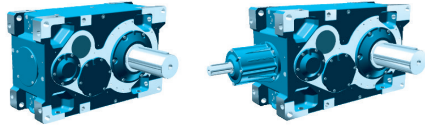
\*1 Lagerdeckel mit WDR (631/632) bei A / AS  
bearing cover with shaft seal (631/632) at A / AS

Identischer Aufbau bei A und AS.  
Unten liegendes Lager  
Fettbefüllung nach WN-3-080-05.

Identical assembly at A and AS.  
Fill the lower bearing  
according to WN-3-080-05.

LL = Loslager / loose bearing / palier libre  
FL = Festlager / fixed bearing / palier fixe  
SL = Stützlager / support bearing / palier-support



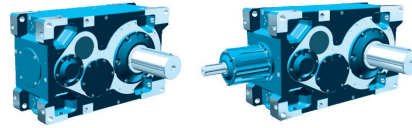


DE

EN

FR

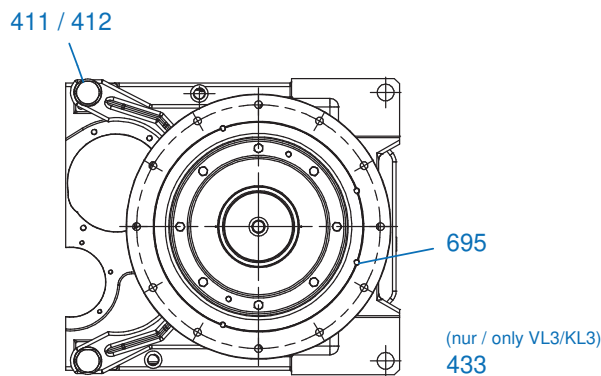
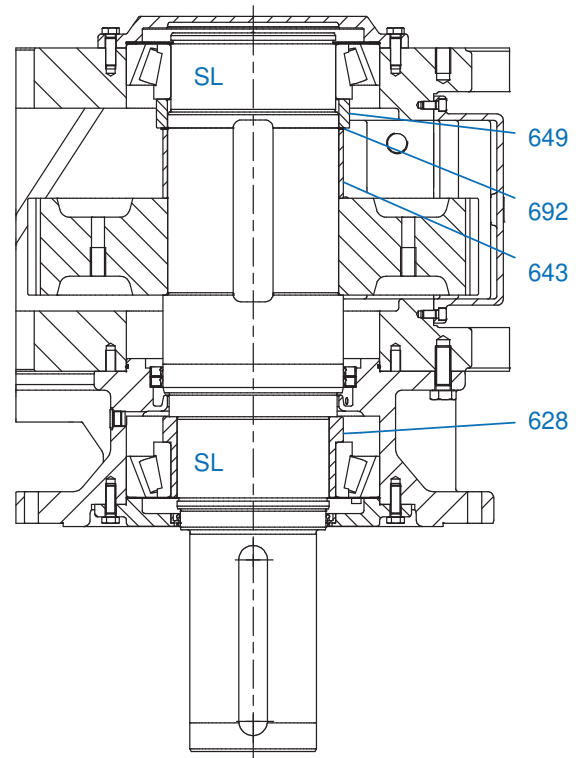
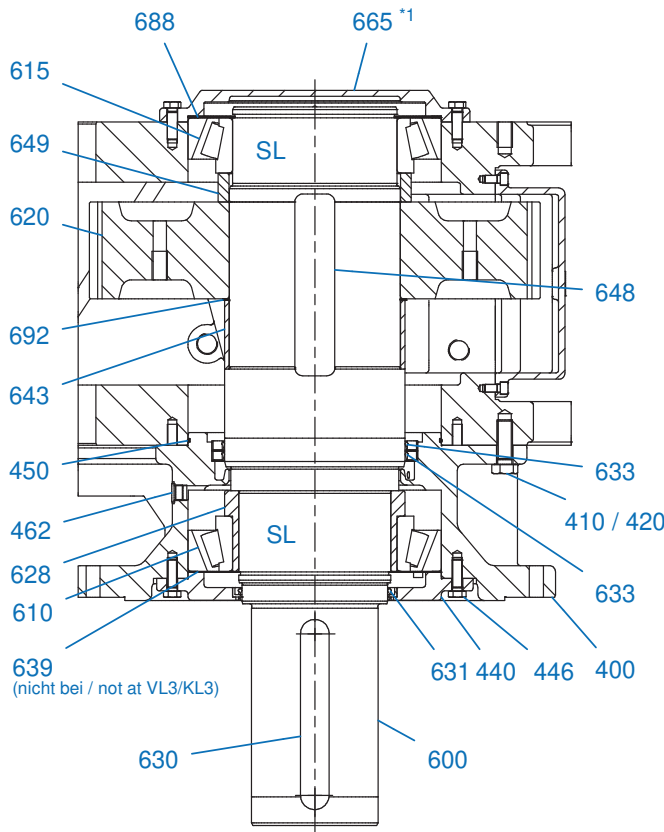
400	Flansch	400	Flange	400	Bride
410	Schraube	410	Screw	410	Vis
411	Schraube	411	Screw	411	Vis
412	Scheibe	412	Washer	412	Rondelle
420	Stifte	420	Pins	420	Goupilles
432	Schmiernippel	432	Lubricating nipple	432	Graisser
433	Ölstandsanzeige	433	Oil level indicator	433	Niveau d'huile
440	Dichtringflansch	440	Sealing ring flange	440	Bride de joint d'étanchéité
446	Schraube	446	Screw	446	Vis
450	O-Ring	450	O-ring	450	Joint torique
462	Schraube	462	Screw	462	Vis
600	Welle	600	Shaft	600	Arbre
610	Lager	610	Bearing	610	Palier
615	Lager	615	Bearing	615	Palier
620	Abtriebsrad	620	Output gear	620	Roue de sortie
628	Buchse	628	Socket	628	Douille
630	Passfeder	630	Parallel key	630	Clavette
631	Wellendichtring	631	Radial packing ring	631	Bague d'étanchéité sur l'arbre
633	Wellendichtring	633	Radial packing ring	633	Bague d'étanchéité sur l'arbre
639	Passscheibe	639	Shim	639	Rondelle d'ajustage
643	Distanzbuchse	643	Spacer	643	Douille entretoise
645	Distanzbuchse	645	Spacer	645	Douille entretoise
648	Passfeder	648	Parallel key	648	Clavette
649	Buchse	649	Socket	649	Douille
652	Passscheibe	652	Shim	652	Rondelle d'ajustage
653	Passscheibe	653	Shim	653	Rondelle d'ajustage
665	Lagerdeckel	665	Bearing cover	665	Couvercle du palier
688	Passscheibe	688	Shim	688	Rondelle d'ajustage
692	Stützscheibe	692	Support disc	692	Rondelle d'appui
695	Gewindestift	695	Screw pin	695	Vis sans tête



## Option KL2/3

### KL2/KL3 - SK12207 - SK12507

EB 100 291 - 7 # 4 (10)



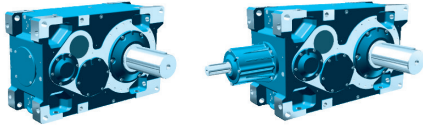
\*1 Lagerdeckel mit WDR (631/632) bei A / AS  
bearing cover with shaft seal (631/632) at A / AS

Identischer Aufbau bei A und AS.  
Das Ausgleichen mit Passscheiben kann ausschließlich am oberen Lager erfolgen, nur bei A und AS.  
Unten liegendes Lager  
Fettbefüllung nach WN-3-080-05.



Identical assembly at A and AS.  
Compensate with shims can only take place at the upper bearing, only at A and AS.  
Fill the lower bearing according to WN-3-080-05.

LL = Loslager / loose bearing / palier libre  
FL = Festlager / fixed bearing / palier fixe  
SL = Stützlager / support bearing / palier-support



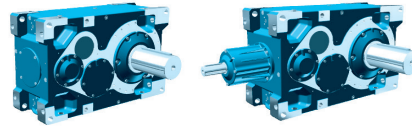
DE

EN

FR

400	Flansch	400	Flange	400	Bride
410	Schraube	410	Screw	410	Vis
411	Schraube	411	Screw	411	Vis
412	Scheibe	412	Washer	412	Rondelle
420	Stifte	420	Pins	420	Goupilles
432	Schmiernippel	432	Lubricating nipple	432	Graisser
433	Ölstandsanzeige	433	Oil level indicator	433	Niveau d'huile
440	Dichtringflansch	440	Sealing ring flange	440	Bride de joint d'étanchéité
446	Schraube	446	Screw	446	Vis
450	O-Ring	450	O-ring	450	Joint torique
462	Schraube	462	Screw	462	Vis
600	Welle	600	Shaft	600	Arbre
610	Lager	610	Bearing	610	Palier
615	Lager	615	Bearing	615	Palier
620	Abtriebsrad	620	Output gear	620	Roue de sortie
628	Buchse	628	Socket	628	Douille
630	Passfeder	630	Parallel key	630	Clavette
631	Wellendichtring	631	Radial packing ring	631	Bague d'étanchéité sur l'arbre
633	Wellendichtring	633	Radial packing ring	633	Bague d'étanchéité sur l'arbre
639	Passscheibe	639	Shim	639	Rondelle d'ajustage
643	Distanzbuchse	643	Spacer	643	Douille entretoise
648	Passfeder	648	Parallel key	648	Clavette
649	Buchse	649	Socket	649	Douille
665	Lagerdeckel	665	Bearing cover	665	Couvercle du palier
688	Passscheibe	688	Shim	688	Rondelle d'ajustage
692	Stützscheibe	692	Support disc	692	Rondelle d'appui
695	Gewindestift	695	Screw pin	695	Vis sans tête

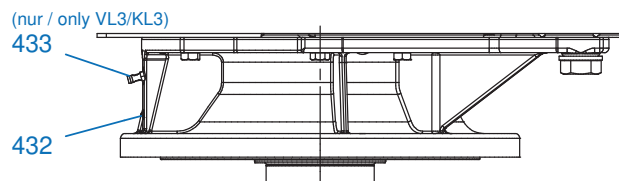
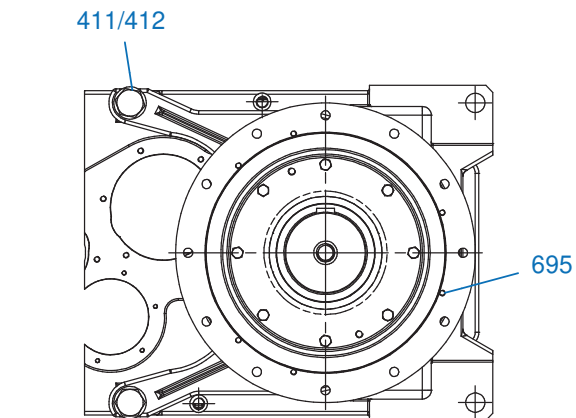
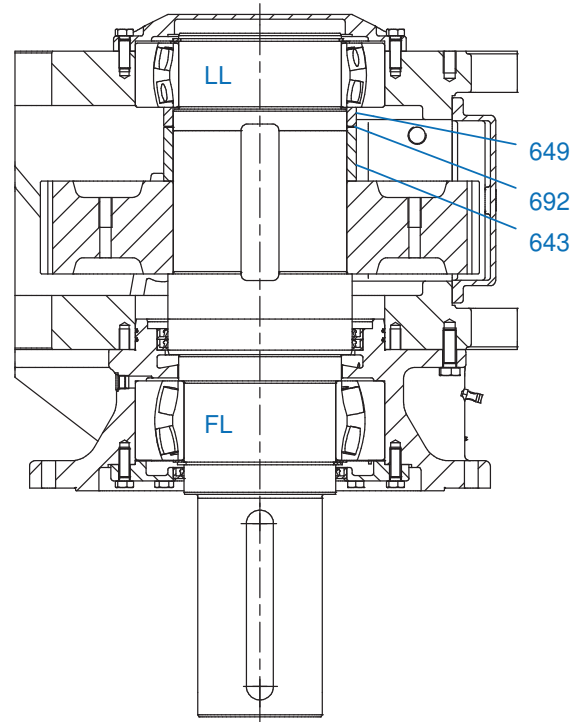
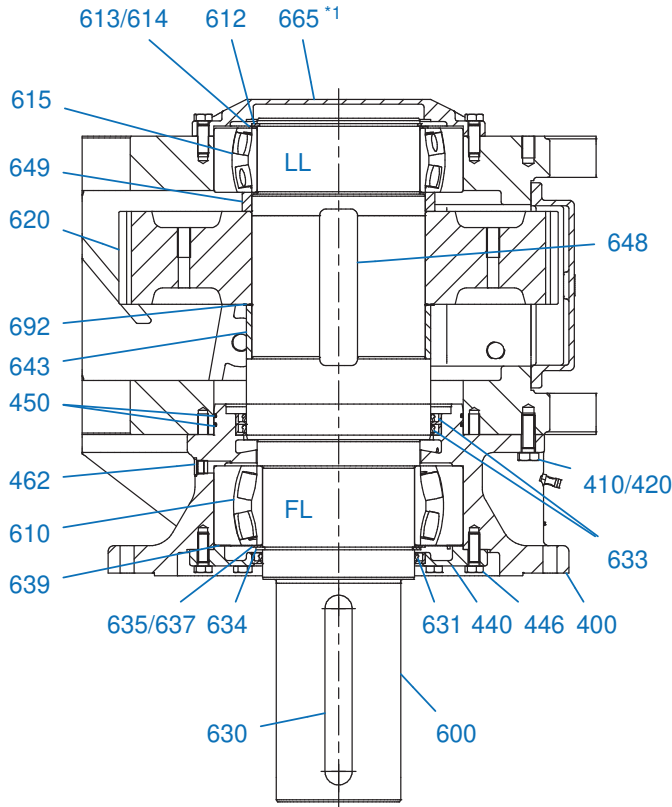




## Option VL2/3

### VL2/VL3 - SK13207 - SK13507

EB 100 291 - 7 # 5 (10)



\*1 Lagerdeckel mit WDR (631/632) bei A / AS  
bearing cover with shaft seal (631/632) at A / AS

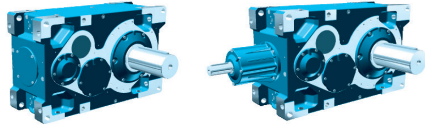
Identischer Aufbau bei A und AS.  
Unten liegendes Lager  
Fettbefüllung nach WN-3-080-05.

Identical assembly at A and AS.  
Fill the lower bearing  
according to WN-3-080-05.

LL = Loslager / loose bearing / palier libre  
FL = Festlager / fixed bearing / palier fixe  
SL = Stützlager / support bearing / palier-support





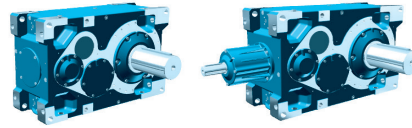


DE

EN

FR

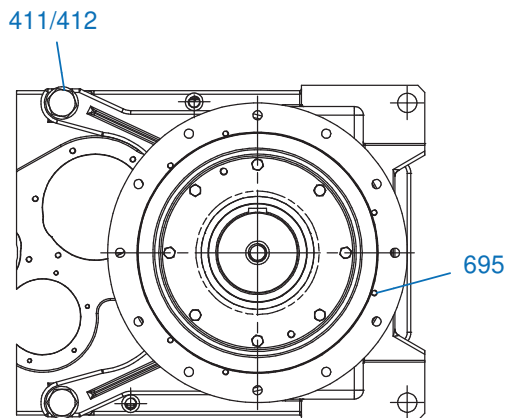
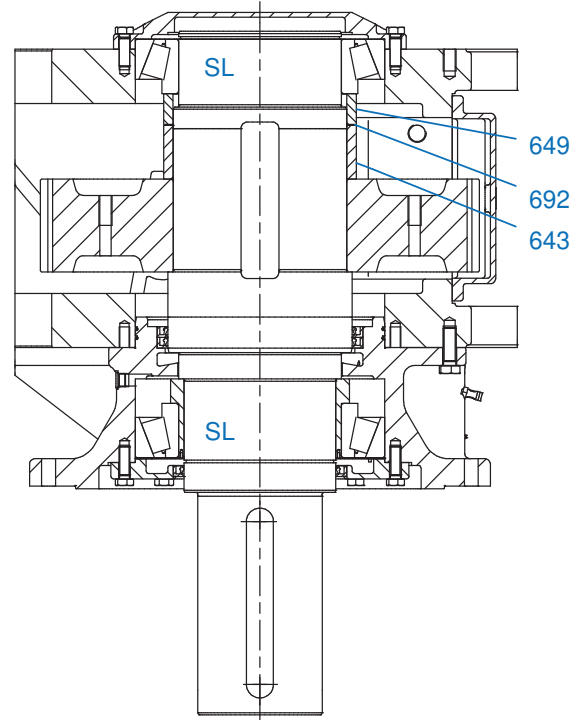
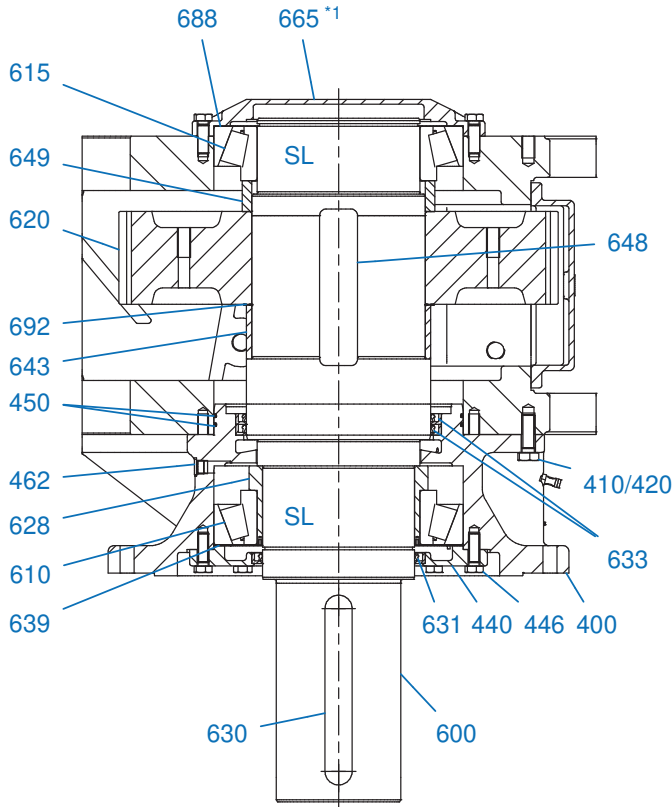
400	Flansch	400	Flange	400	Bride
410	Schraube	410	Screw	410	Vis
411	Schraube	411	Screw	411	Vis
412	Scheibe	412	Washer	412	Rondelle
420	Stifte	420	Pins	420	Goupilles
432	Schmiernippel	432	Lubricating nipple	432	Graisser
433	Ölstandsanzeige	433	Oil level indicator	433	Niveau d'huile
440	Dichtringflansch	440	Sealing ring flange	440	Bride de joint d'étanchéité
446	Schraube	446	Screw	446	Vis
450	O-Ring	450	O-ring	450	Joint torique
462	Schraube	462	Screw	462	Vis
600	Welle	600	Shaft	600	Arbre
610	Lager	610	Bearing	610	Palier
612	Sicherungsring	612	Circlip	612	Circlip
613	Passscheiben	613	Shims	613	Rondelles d'ajustage
614	Passscheiben	614	Shims	614	Rondelles d'ajustage
615	Lager	615	Bearing	615	Palier
620	Abtriebsrad	620	Output gear	620	Roue de sortie
630	Passfeder	630	Parallel key	630	Clavette
631	Wellendichtring	631	Radial packing ring	631	Bague d'étanchéité sur l'arbre
633	Wellendichtring	633	Radial packing ring	633	Bague d'étanchéité sur l'arbre
634	Sicherungsring	634	Circlip	634	Circlip
635	Passscheibe	635	Shim	635	Rondelle d'ajustage
637	Stützscheibe	637	Support disc	637	Rondelle d'appui
639	Passscheibe	639	Shim	639	Rondelle d'ajustage
643	Distanzbuchse	643	Spacer	643	Douille entretoise
648	Passfeder	648	Parallel key	648	Clavette
649	Distanzbuchse	649	Spacer	649	Douille entretoise
665	Lagerdeckel	665	Bearing cover	665	Couvercle du palier
692	Stützscheibe	692	Support disc	692	Rondelle d'appui
695	Gewindestift	695	Screw pin	695	Vis sans tête



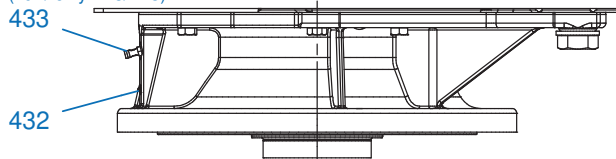
## Option KL2/3

### KL2/KL3 - SK13207 - SK13507

EB 100 291 - 7 # 6 (10)



(nur / only VL3/KL3)



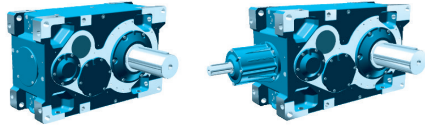
\*1 Lagerdeckel mit WDR (631/632) bei A / AS  
bearing cover with shaft seal (631/632) at A / AS

Identischer Aufbau bei A und AS.  
Unten liegendes Lager  
Fettbefüllung nach WN-3-080-05.

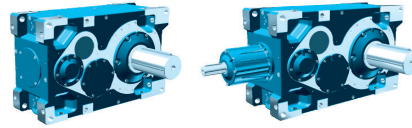
Identical assembly at A and AS.  
Fill the lower bearing  
according to WN-3-080-05.

LL = Loslager / loose bearing / palier libre  
FL = Festlager / fixed bearing / palier fixe  
SL = Stützlager / support bearing / palier-support





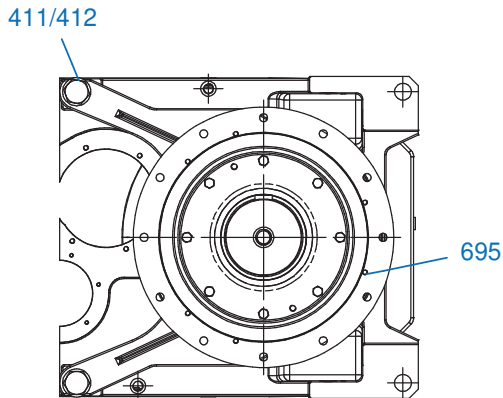
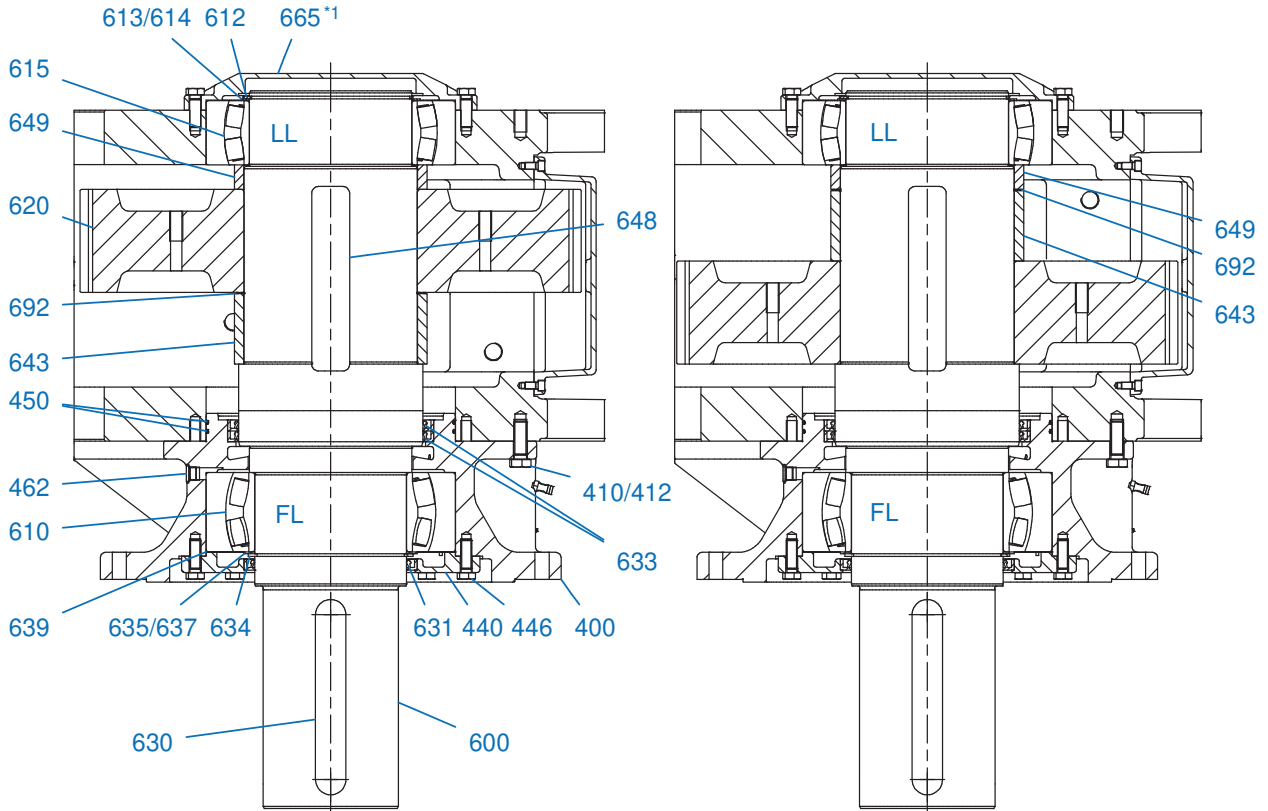
DE		EN		FR	
400	Flansch	400	Flange	400	Bride
410	Schraube	410	Screw	410	Vis
411	Schraube	411	Screw	411	Vis
412	Scheibe	412	Washer	412	Rondelle
420	Stifte	420	Pins	420	Goupilles
432	Schmiernippel	432	Lubricating nipple	432	Graisser
433	Ölstandsanzeige	433	Oil level indicator	433	Niveau d'huile
440	Dichtringflansch	440	Sealing ring flange	440	Bride de joint d'étanchéité
446	Schraube	446	Screw	446	Vis
450	O-Ring	450	O-ring	450	Joint torique
462	Schraube	462	Screw	462	Vis
600	Welle	600	Shaft	600	Arbre
610	Lager	610	Bearing	610	Palier
615	Lager	615	Bearing	615	Palier
620	Abtriebsrad	620	Output gear	620	Roue de sortie
628	Buchse	628	Socket	628	Douille
630	Passfeder	630	Parallel key	630	Clavette
631	Wellendichtring	631	Radial packing ring	631	Bague d'étanchéité sur l'arbre
633	Wellendichtring	633	Radial packing ring	633	Bague d'étanchéité sur l'arbre
639	Passscheibe	639	Shim	639	Rondelle d'ajustage
643	Distanzbuchse	643	Spacer	643	Douille entretoise
648	Passfeder	648	Parallel key	648	Clavette
649	Distanzbuchse	649	Spacer	649	Douille entretoise
665	Lagerdeckel	665	Bearing cover	665	Couvercle du palier
688	Passscheibe	688	Shim	688	Rondelle d'ajustage
692	Stützscheibe	692	Support disc	692	Rondelle d'appui
695	Gewindestift	695	Screw pin	695	Vis sans tête



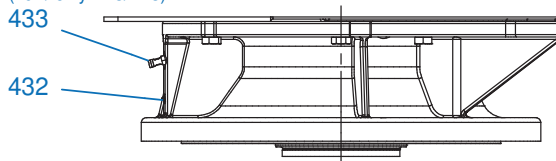
## Option VL2/3

### VL2/VL3 - SK14207 - SK14507

EB 100 291 - 7 # 7 (10)



(nur / only VL3/KL3)



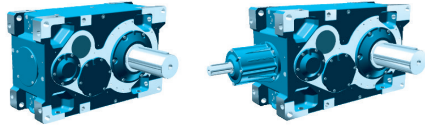
\*1 Lagerdeckel mit WDR (631/632) bei A / AS  
bearing cover with shaft seal (631/632) at A / AS

Identischer Aufbau bei A und AS.  
Unten liegendes Lager  
Fettbefüllung nach WN-3-080-05.

Identical assembly at A and AS.  
Fill the lower bearing  
according to WN-3-080-05.



LL = Loslager / loose bearing / palier libre  
FL = Festlager / fixed bearing / palier fixe  
SL = Stützlager / support bearing / palier-support

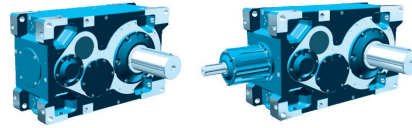


DE

EN

FR

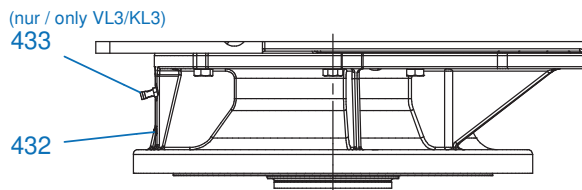
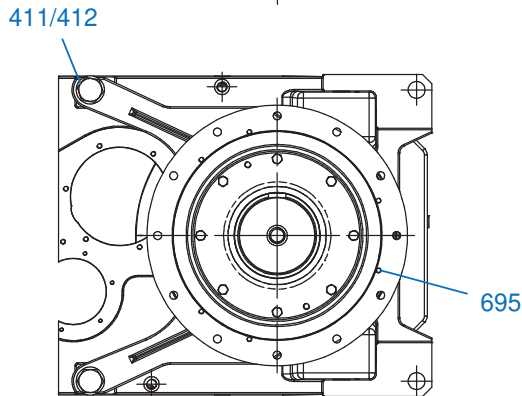
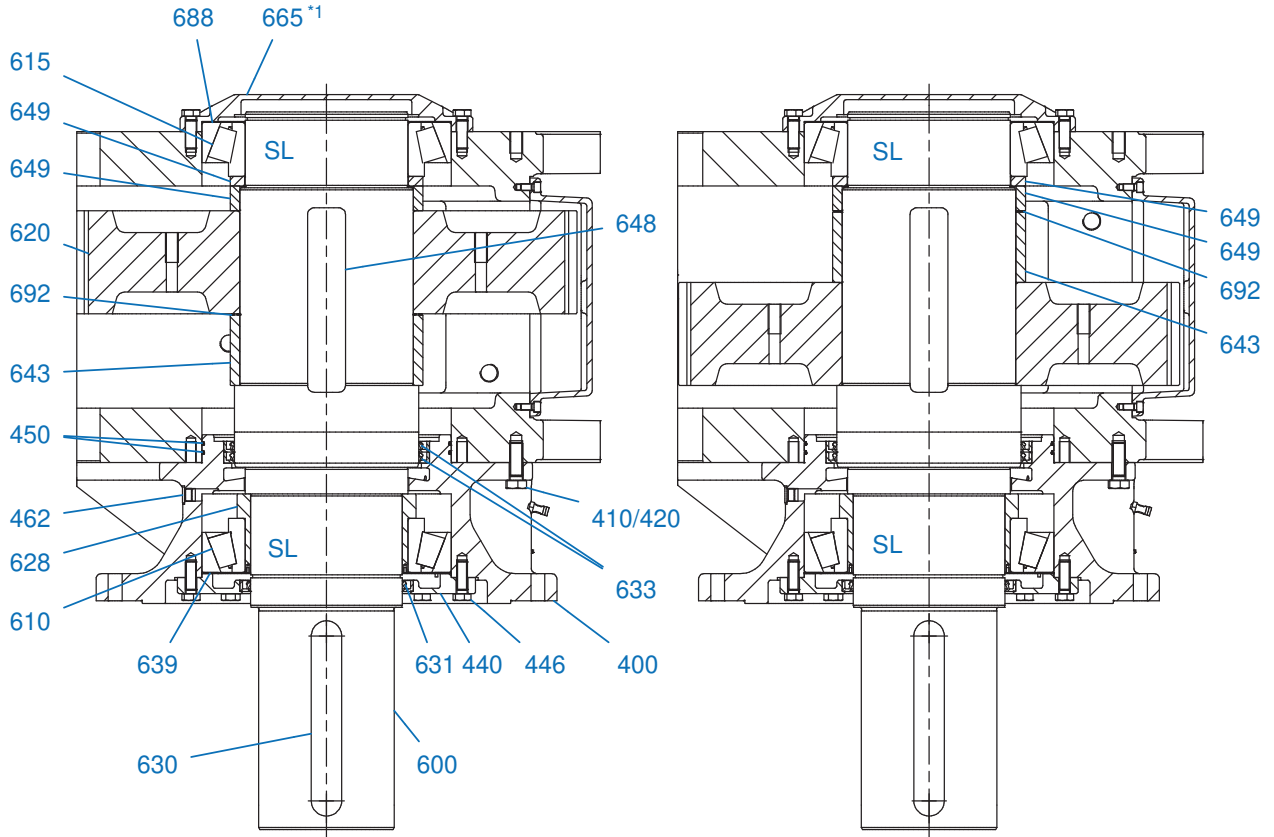
400	Flansch	400	Flange	400	Bride
410	Schraube	410	Screw	410	Vis
411	Schraube	411	Screw	411	Vis
412	Scheibe	412	Washer	412	Rondelle
432	Schmiernippel	432	Lubricating nipple	432	Graisseur
433	Ölstandsanzeige	433	Oil level indicator	433	Niveau d'huile
440	Dichtringflansch	440	Sealing ring flange	440	Bride de joint d'étanchéité
446	Schraube	446	Screw	446	Vis
450	O-Ring	450	O-ring	450	Joint torique
462	Schraube	462	Screw	462	Vis
600	Welle	600	Shaft	600	Arbre
610	Lager	610	Bearing	610	Palier
612	Sicherungsring	612	Circlip	612	Circlip
613	Passscheiben	613	Shims	613	Rondelles d'ajustage
614	Passscheiben	614	Shims	614	Rondelles d'ajustage
615	Lager	615	Bearing	615	Palier
620	Abtriebsrad	620	Output gear	620	Roue de sortie
630	Passfeder	630	Parallel key	630	Clavette
631	Wellendichtring	631	Radial packing ring	631	Bague d'étanchéité sur l'arbre
633	Wellendichtring	633	Radial packing ring	633	Bague d'étanchéité sur l'arbre
634	Sicherungsring	634	Circlip	634	Circlip
635	Passscheibe	635	Shim	635	Rondelle d'ajustage
637	Stützscheibe	637	Support disc	637	Rondelle d'appui
639	Passscheibe	639	Shim	639	Rondelle d'ajustage
643	Distanzbuchse	643	Spacer	643	Douille entretoise
648	Passfeder	648	Parallel key	648	Clavette
649	Distanzbuchse	649	Spacer	649	Douille entretoise
665	Lagerdeckel	665	Bearing cover	665	Couvercle du palier
692	Stützscheibe	692	Support disc	692	Rondelle d'appui
695	Gewindestift	695	Screw pin	695	Vis sans tête



## Option KL2/3

### KL2/KL3 - SK14207 - SK14507

EB 100 291 - 7 # 8 (10)



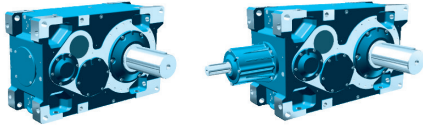
\*1 Lagerdeckel mit WDR (631/632) bei A / AS  
bearing cover with shaft seal (631/632) at A / AS

Identischer Aufbau bei A und AS.  
Unten liegendes Lager  
Fettbefüllung nach WN-3-080-05.

Identical assembly at A and AS.  
Fill the lower bearing  
according to WN-3-080-05.

LL = Loslager / loose bearing / palier libre  
FL = Festlager / fixed bearing / palier fixe  
SL = Stützlager / support bearing / palier-support



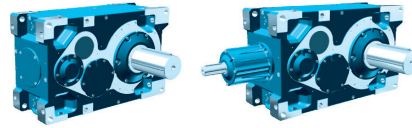


DE

EN

FR

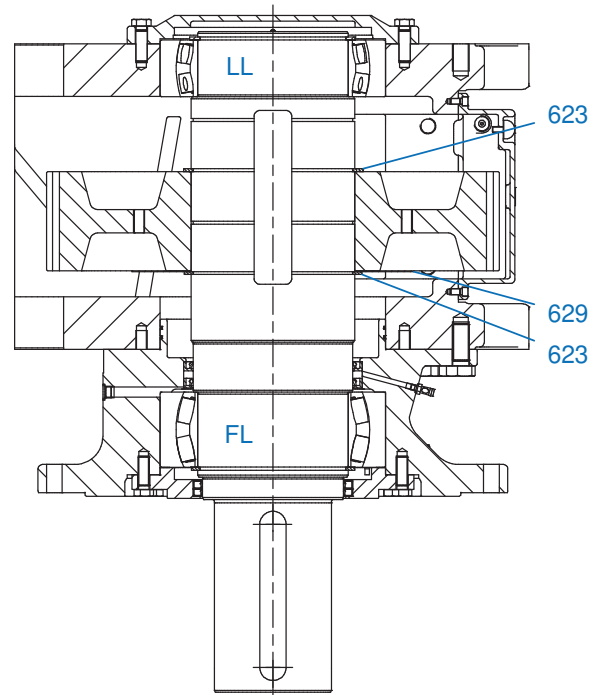
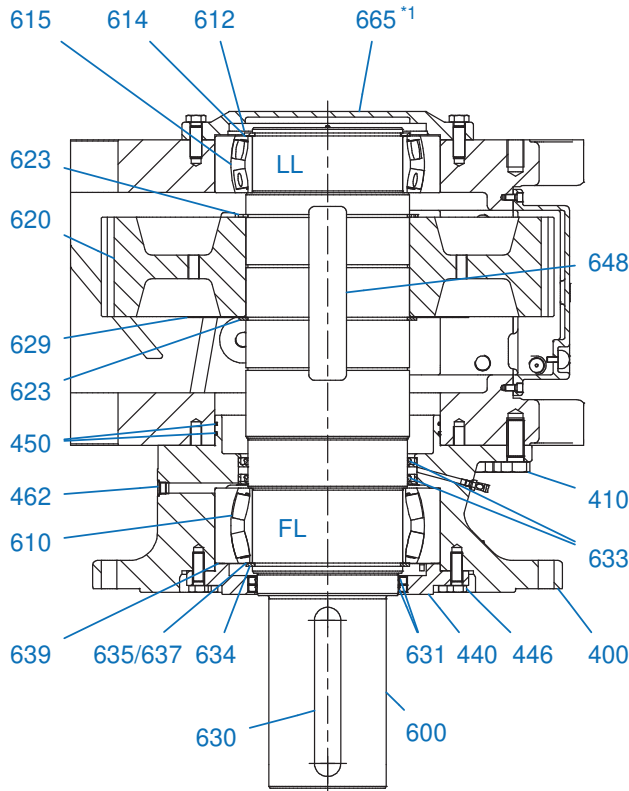
400	Flansch	400	Flange	400	Bride
410	Schraube	410	Screw	410	Vis
411	Schraube	411	Screw	411	Vis
412	Scheibe	412	Washer	412	Rondelle
420	Stifte	420	Pins	420	Goupilles
432	Schmiernippel	432	Lubricating nipple	432	Graisser
433	Ölstandsanzeige	433	Oil level indicator	433	Niveau d'huile
440	Dichtringflansch	440	Sealing ring flange	440	Bride de joint d'étanchéité
446	Schraube	446	Screw	446	Vis
450	O-Ring	450	O-ring	450	Joint torique
462	Schraube	462	Screw	462	Vis
600	Welle	600	Shaft	600	Arbre
610	Lager	610	Bearing	610	Palier
615	Lager	615	Bearing	615	Palier
620	Abtriebsrad	620	Output gear	620	Roue de sortie
628	Buchse	628	Socket	628	Douille
630	Passfeder	630	Parallel key	630	Clavette
631	Wellendichtring	631	Radial packing ring	631	Bague d'étanchéité sur l'arbre
633	Wellendichtring	633	Radial packing ring	633	Bague d'étanchéité sur l'arbre
639	Passscheibe	639	Shim	639	Rondelle d'ajustage
643	Distanzbuchse	643	Spacer	643	Douille entretoise
648	Passfeder	648	Parallel key	648	Clavette
649	Distanzbuchse	649	Spacer	649	Douille entretoise
665	Lagerdeckel	665	Bearing cover	665	Couvercle du palier
688	Passscheibe	688	Shim	688	Rondelle d'ajustage
692	Stützscheibe	692	Support disc	692	Rondelle d'appui
695	Gewindestift	695	Screw pin	695	Vis sans tête



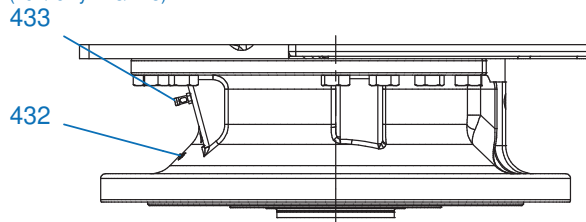
## Option VL2/3

### VL2/VL3 - SK15207 - SK15507

EB 100 291 - 7 # 9 (10)



(nur / only VL3/KL3)



\*1 Lagerdeckel mit WDR (631/632) bei A / AS  
bearing cover with shaft seal (631/632) at A / AS

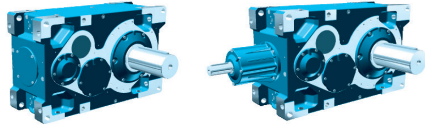
Identischer Aufbau bei A und AS.  
Unten liegendes Lager  
Fettbefüllung nach WN-3-080-05.

Identical assembly at A and AS.  
Fill the lower bearing  
according to WN-3-080-05.



LL = Loslager / loose bearing / palier libre  
FL = Festlager / fixed bearing / palier fixe  
SL = Stützlager / support bearing / palier-support



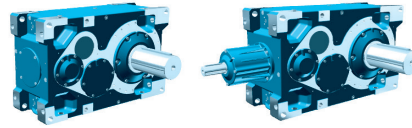


DE

EN

FR

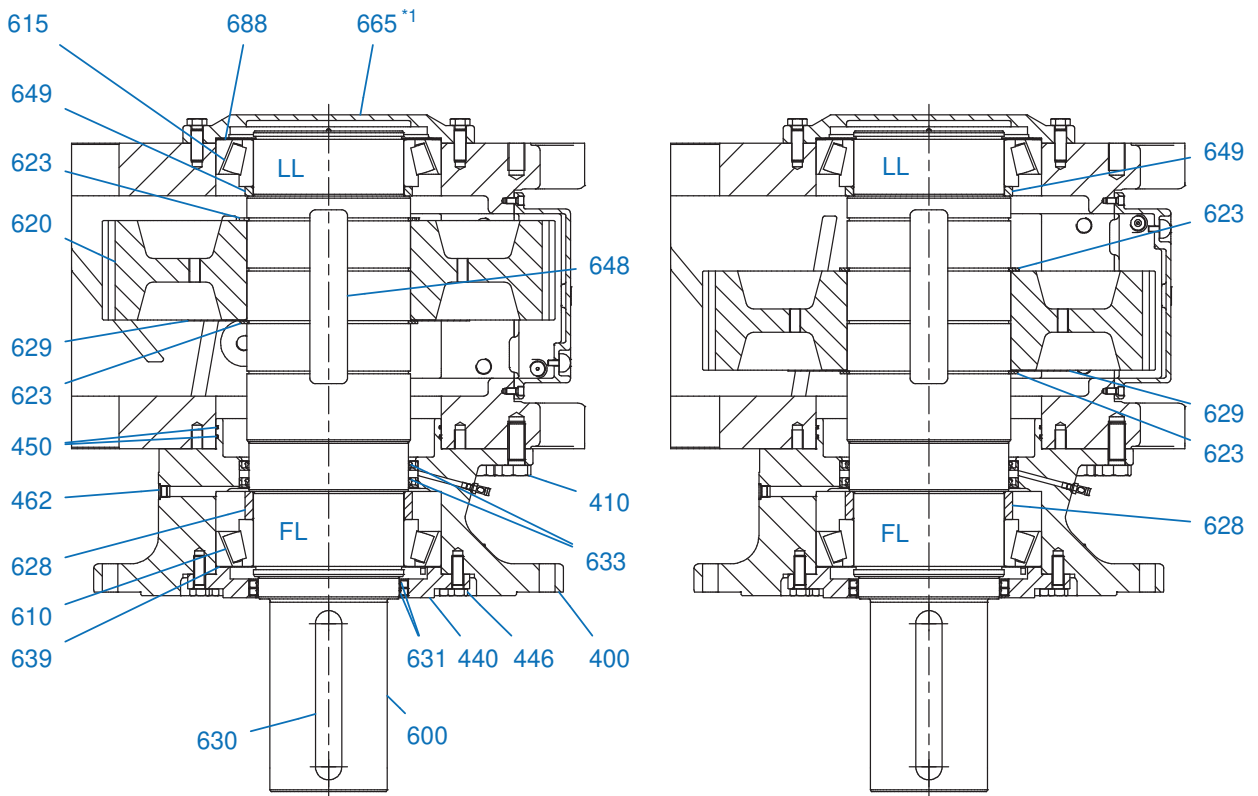
400	Flansch	400	Flange	400	Bride
410	Schraube	410	Screw	410	Vis
432	Schmiernippel	432	Lubricating nipple	432	Graisseur
433	Ölstandsanzeige	433	Oil level indicator	433	Niveau d'huile
440	Dichtringflansch	440	Sealing ring flange	440	Bride de joint d'étanchéité
446	Schraube	446	Screw	446	Vis
450	O-Ring	450	O-ring	450	Joint torique
462	Schraube	462	Screw	462	Vis
600	Welle	600	Shaft	600	Arbre
610	Lager	610	Bearing	610	Palier
612	Sicherungsring	612	Circlip	612	Circlip
614	Passscheiben	614	Shims	614	Rondelles d'ajustage
615	Lager	615	Bearing	615	Palier
620	Abtriebsrad	620	Output gear	620	Roue de sortie
623	Sicherungsring	623	Circlip	623	Circlip
629	Schutzring	629	Protector ring	629	Anneau de protection
630	Passfeder	630	Parallel key	630	Clavette
631	Wellendichtring	631	Radial packing ring	631	Bague d'étanchéité sur l'arbre
633	Wellendichtring	633	Radial packing ring	633	Bague d'étanchéité sur l'arbre
634	Sicherungsring	634	Circlip	634	Circlip
635	Passscheibe	635	Shim	635	Rondelle d'ajustage
637	Stützscheibe	637	Support disc	637	Rondelle d'appui
639	Passscheibe	639	Shim	639	Rondelle d'ajustage
643	Distanzbuchse	643	Spacer	643	Douille entretoise
648	Passfeder	648	Parallel key	648	Clavette
649	Distanzbuchse	649	Spacer	649	Douille entretoise
665	Lagerdeckel	665	Bearing cover	665	Couvercle du palier



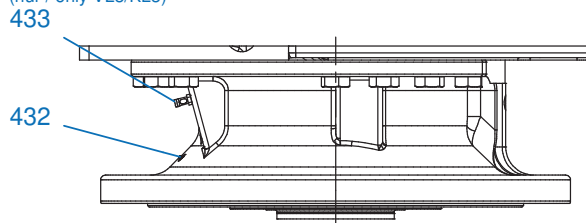
## Option KL2/3

### KL2/KL3 - SK15207 - SK15507

EB 100 291 - 7 # 10 (10)



(nur / only VL3/KL3)



\*1 Lagerdeckel mit WDR (631/632) bei A / AS  
bearing cover with shaft seal (631/632) at A / AS

Identischer Aufbau bei A und AS.  
Unten liegendes Lager  
Fettbefüllung nach WN-3-080-05.

Identical assembly at A and AS.  
Fill the lower bearing  
according to WN-3-080-05.



LL = Loslager / loose bearing / palier libre  
FL = Festlager / fixed bearing / palier fixe  
SL = Stützlager / support bearing / palier-support

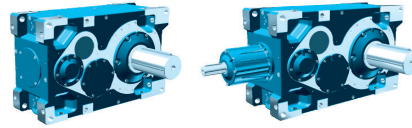


DE

EN

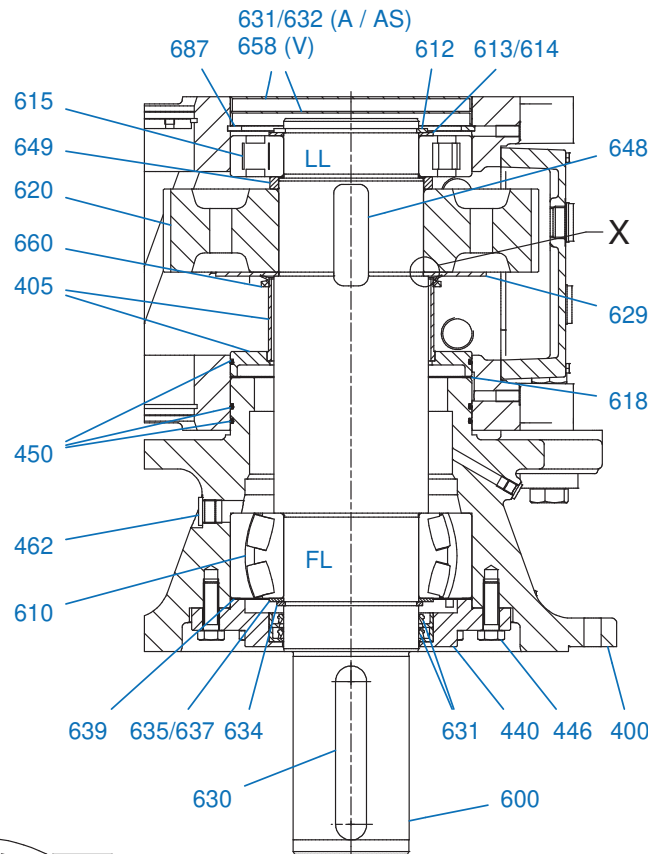
FR

400	Flansch	400	Flange	400	Bride
410	Schraube	410	Screw	410	Vis
432	Schmiernippel	432	Lubricating nipple	432	Graisseur
433	Ölstandsanzeige	433	Oil level indicator	433	Niveau d'huile
440	Dichtringflansch	440	Sealing ring flange	440	Bride de joint d'étanchéité
446	Schraube	446	Screw	446	Vis
450	O-Ring	450	O-ring	450	Joint torique
462	Schraube	462	Screw	462	Vis
600	Welle	600	Shaft	600	Arbre
610	Lager	610	Bearing	610	Palier
615	Lager	615	Bearing	615	Palier
620	Abtriebsrad	620	Output gear	620	Roue de sortie
623	Sicherungsring	623	Circlip	623	Circlip
629	Schutzring	629	Protector ring	629	Anneau de protection
628	Buchse	628	Socket	628	Douille
630	Passfeder	630	Parallel key	630	Clavette
631	Wellendichtring	631	Radial packing ring	631	Bague d'étanchéité sur l'arbre
633	Wellendichtring	633	Radial packing ring	633	Bague d'étanchéité sur l'arbre
639	Passscheibe	639	Shim	639	Rondelle d'ajustage
648	Passfeder	648	Parallel key	648	Clavette
649	Distanzbuchse	649	Spacer	649	Douille entretoise
665	Lagerdeckel	665	Bearing cover	665	Couvercle du palier
688	Passscheibe	688	Shim	688	Rondelle d'ajustage

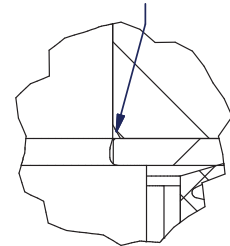


## Option VL4

### VL4 - SK5207 - SK6507



**X**  
 Abtriebsrad mit der Fase zur Schleuderscheibe montieren.  
 mount output gear with the chamfer to the centrifugal disc.



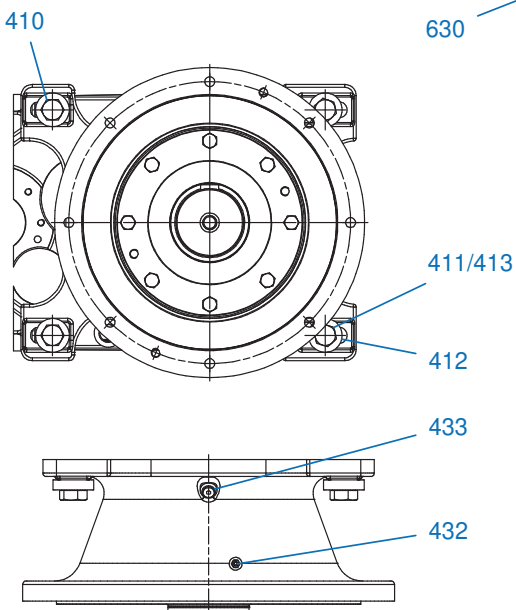
Identischer Aufbau bei A und AS.  
 Identical assembly at A and AS.

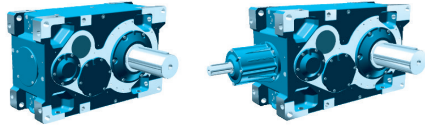
Unten liegendes Lager  
 Fettbefüllung nach WN-3-080-05.  
 Abdichten der Passfedernut im oberen Bereich mit Dirko Dichtmasse.

**5**  
 Fill the lower bearing according to WN-3-080-05.  
 Sealing the keyway in the upper section with Dirko sealing compound.

LL = Loslager / loose bearing / palier libre  
 FL = Festlager / fixed bearing / palier fixe  
 SL = Stützlager / support bearing / palier-support

EB 100 435 - 5 # 1 (6)



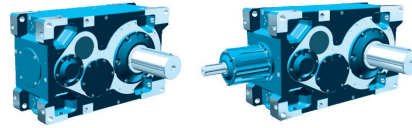


DE

EN

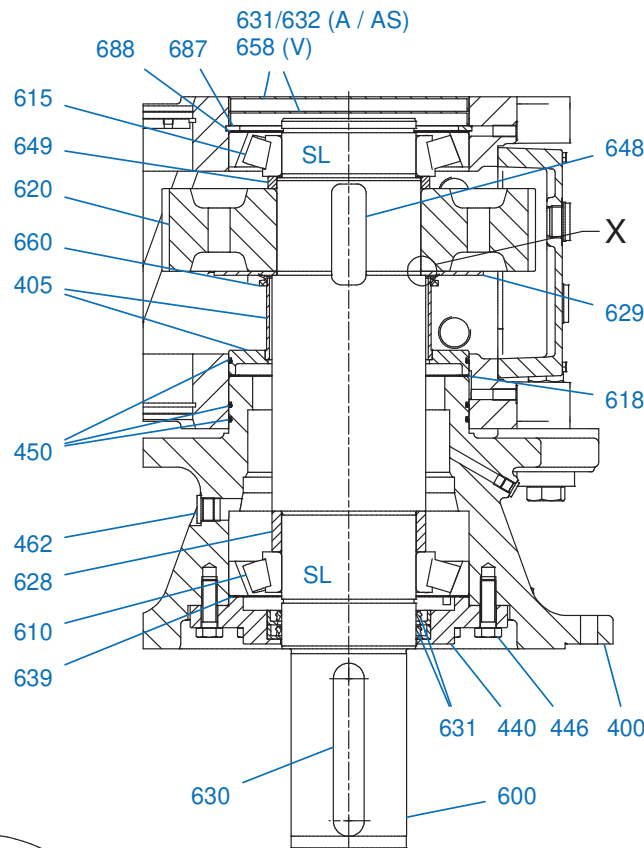
FR

400	Flansch	400	Flange	400	Bride
405	Ölrohr	405	Oil pipe	405	Tuyau d'huile
410	Schraube	410	Screw	410	Vis
411	Schraube	411	Screw	411	Vis
412	Scheibe	412	Washer	412	Rondelle
413	Mutter	413	Nut	413	Écrou
432	Schmiernippel	432	Lubricating nipple	432	Graisneur
433	Ölstandsanzeige	433	Oil level indicator	433	Niveau d'huile
440	Dichtringflansch	440	Sealing ring flange	440	Bride de joint d'étanchéité
446	Schraube	446	Screw	446	Vis
450	O-Ring	450	O-ring	450	Joint torique
462	Schraube	462	Screw	462	Vis
600	Welle	600	Shaft	600	Arbre
610	Lager	610	Bearing	610	Palier
612	Sicherungsring	612	Circlip	612	Circlip
613	Passscheibe	614	Shim	614	Rondelle d'ajustage
614	Passscheibe	614	Shim	614	Rondelle d'ajustage
615	Lager	615	Bearing	615	Palier
618	Passscheibe	618	Shim	618	Rondelle d'ajustage
620	Abtriebsrad	620	Output gear	620	Roue de sortie
629	Schutzring	629	Protector ring	629	Anneau de protection
630	Passfeder	630	Parallel key	630	Clavette
631	Wellendichtring	631	Radial packing ring	631	Bague d'étanchéité sur l'arbre
632	Wellendichtring	632	Radial packing ring	632	Bague d'étanchéité sur l'arbre
634	Sicherungsring	634	Circlip	634	Circlip
635	Passscheibe	635	Shim	635	Rondelle d'ajustage
637	Stützscheibe	637	Support disc	637	Rondelle d'appui
639	Passscheibe	639	Shim	639	Rondelle d'ajustage
648	Passfeder	648	Parallel key	648	Clavette
649	Distanzbuchse	649	Spacer	649	Douille entretoise
658	Verschlusskappe	658	Sealing cap	658	Bouchon
660	Dichtung	660	Gasket	660	Bague d'étanchéité
687	Sicherungsring	687	Circlip	687	Circlip

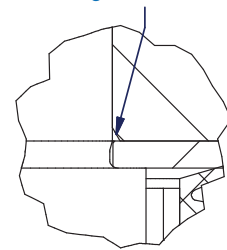


## Option KL4

### KL4 - SK5207 - SK6507



X  
Abtriebsrad mit der Fase zur Schleuderscheibe montieren.  
mount output gear with the chamfer to the centrifugal disc.



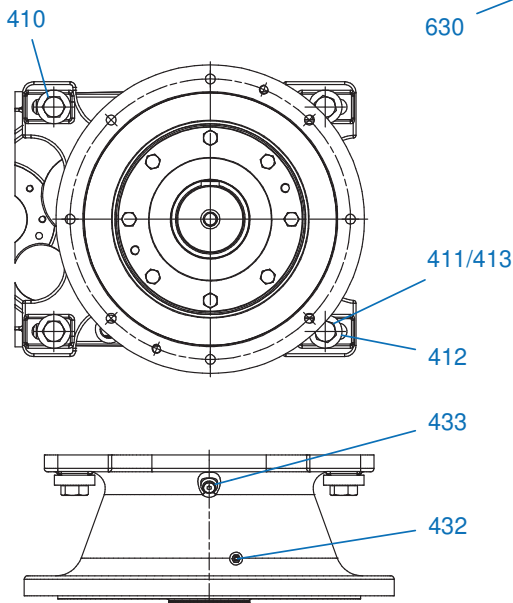
Identischer Aufbau bei A und AS.  
Identical assembly at A and AS.

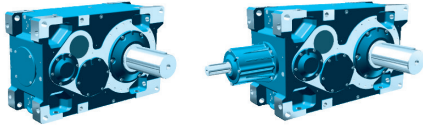
Unten liegendes Lager  
Fettbefüllung nach WN-3-080-05.  
Abdichten der Passfedernut im oberen Bereich mit Dirko Dichtmasse.  
Das Ausgleichen mit Passscheiben kann ausschließlich am oberen Lager erfolgen.

Fill the lower bearing according to WN-3-080-05.  
Sealing the keyway in the upper section with Dirko sealing compound.  
Compensate with shims can only take place at the upper bearing.

LL = Loslager / loose bearing / palier libre  
FL = Festlager / fixed bearing / palier fixe  
SL = Stützlager / support bearing / palier-support

EB 100 435 - 5 # 2 (6)



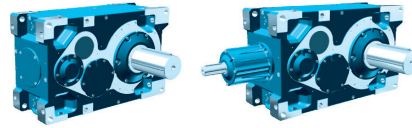


DE

EN

FR

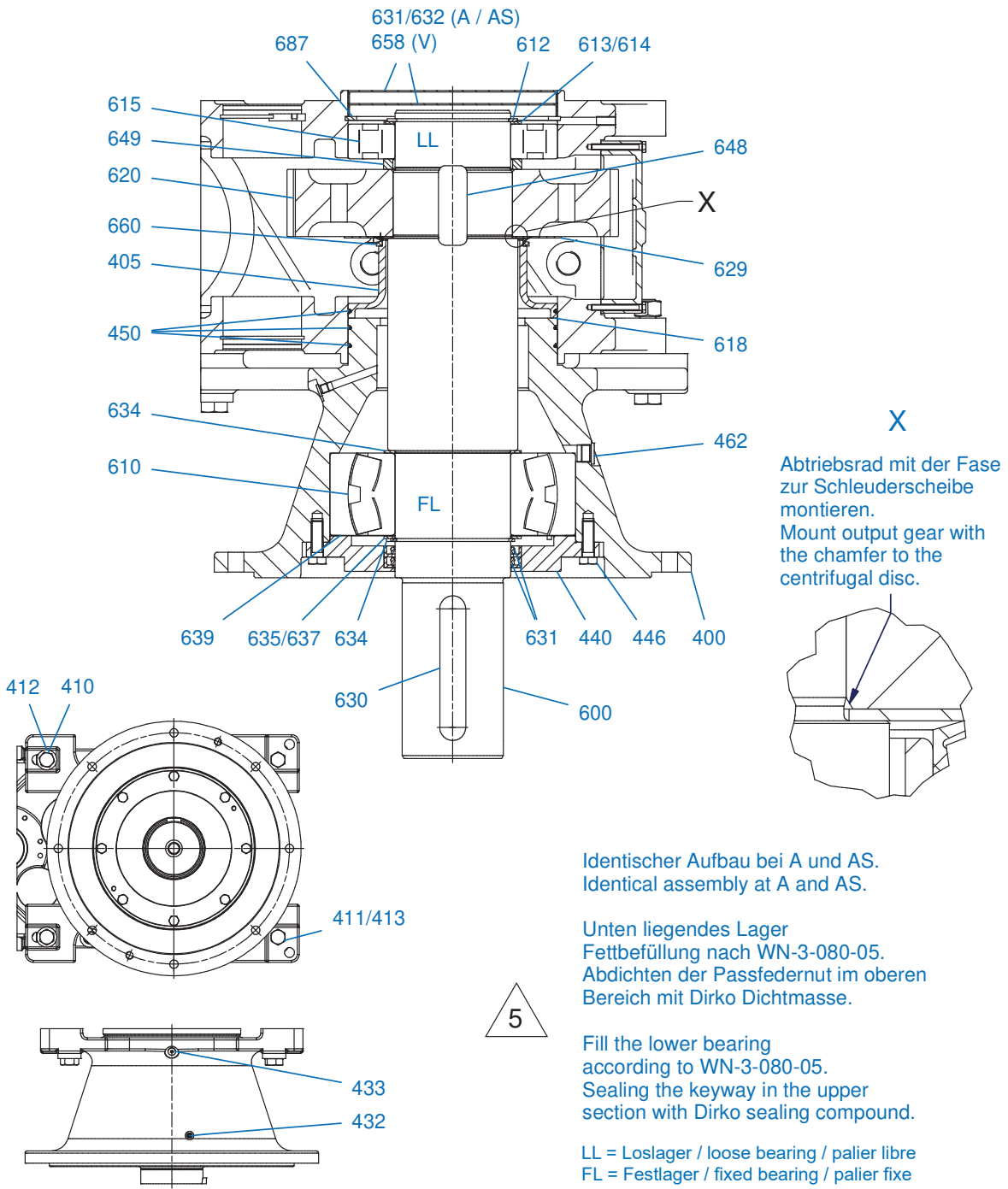
400	Flansch	400	Flange	400	Bride
405	Ölrohr	405	Oil pipe	405	Tuyau d'huile
410	Schraube	410	Screw	410	Vis
411	Schraube	411	Screw	411	Vis
412	Scheibe	412	Washer	412	Rondelle
413	Mutter	413	Nut	413	Écrou
432	Schmiernippel	432	Lubricating nipple	432	Graisneur
433	Ölstandsanzeige	433	Oil level indicator	433	Niveau d'huile
440	Dichtringflansch	440	Sealing ring flange	440	Bride de joint d'étanchéité
446	Schraube	446	Screw	446	Vis
450	O-Ring	450	O-ring	450	Joint torique
462	Schraube	462	Screw	462	Vis
600	Welle	600	Shaft	600	Arbre
610	Lager	610	Bearing	610	Palier
615	Lager	615	Bearing	615	Palier
618	Passscheibe	618	Shim	618	Rondelle d'ajustage
620	Abtriebsrad	620	Output gear	620	Roue de sortie
628	Buchse	628	Socket	628	Douille
629	Schutzring	629	Protector ring	629	Anneau de protection
630	Passfeder	630	Parallel key	630	Clavette
631	Wellendichtring	631	Radial packing ring	631	Bague d'étanchéité sur l'arbre
632	Wellendichtring	632	Radial packing ring	632	Bague d'étanchéité sur l'arbre
639	Passscheibe	639	Shim	639	Rondelle d'ajustage
648	Passfeder	648	Parallel key	648	Clavette
649	Distanzbuchse	649	Spacer	649	Douille entretoise
658	Verschlusskappe	658	Sealing cap	658	Bouchon
660	Dichtung	660	Gasket	660	Bague d'étanchéité
687	Sicherungsring	687	Circlip	687	Circlip
688	Passscheibe	688	Shim	688	Rondelle d'ajustage



## Option VL4

### VL4 - SK7207 - SK8507

EB 100 435 - 5 # 3 (6)



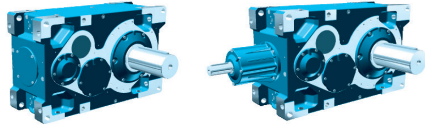
Identischer Aufbau bei A und AS.  
Identical assembly at A and AS.

Unten liegendes Lager  
Fettbefüllung nach WN-3-080-05.  
Abdichten der Passfedernut im oberen Bereich mit Dirko Dichtmasse.

Fill the lower bearing according to WN-3-080-05.  
Sealing the keyway in the upper section with Dirko sealing compound.

LL = Loslager / loose bearing / palier libre  
FL = Festlager / fixed bearing / palier fixe  
SL = Stützlager / support bearing / palier-support



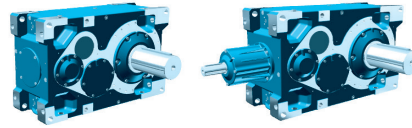


DE

EN

FR

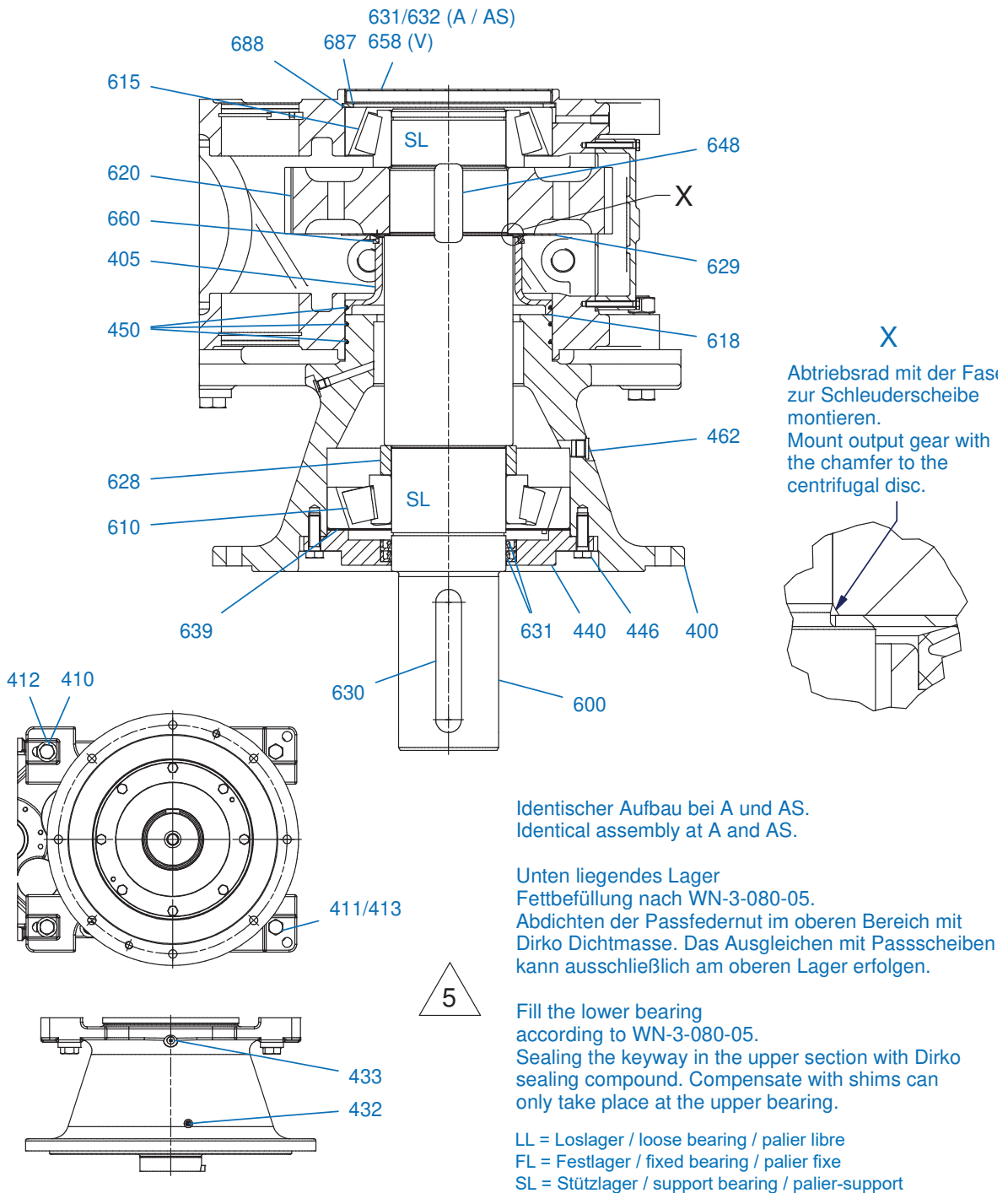
400	Flansch	400	Flange	400	Bride
405	Ölrohr	405	Oil pipe	405	Tuyau d'huile
410	Schraube	410	Screw	410	Vis
411	Schraube	411	Screw	411	Vis
412	Scheibe	412	Washer	412	Rondelle
413	Mutter	413	Nut	413	Écrou
432	Schmiernippel	432	Lubricating nipple	432	Graisser
433	Ölstandsanzeige	433	Oil level indicator	433	Niveau d'huile
440	Dichtringflansch	440	Sealing ring flange	440	Bride de joint d'étanchéité
446	Schraube	446	Screw	446	Vis
450	O-Ring	450	O-ring	450	Joint torique
462	Schraube	462	Screw	462	Vis
600	Welle	600	Shaft	600	Arbre
610	Lager	610	Bearing	610	Palier
612	Sicherungsring	612	Circlip	612	Circlip
613	Passscheibe	614	Shim	614	Rondelle d'ajustage
614	Passscheiben	614	Shims	614	Rondelles d'ajustage
615	Lager	615	Bearing	615	Palier
618	Passscheibe	618	Shim	618	Rondelle d'ajustage
620	Abtriebsrad	620	Output gear	620	Roue de sortie
629	Schutzring	629	Protector ring	629	Anneau de protection
630	Passfeder	630	Parallel key	630	Clavette
631	Wellendichtring	631	Radial packing ring	631	Bague d'étanchéité sur l'arbre
632	Wellendichtring	632	Radial packing ring	632	Bague d'étanchéité sur l'arbre
634	Sicherungsring	634	Circlip	634	Circlip
635	Passscheibe	635	Shim	635	Rondelle d'ajustage
637	Stützscheibe	637	Support disc	637	Rondelle d'appui
639	Passscheibe	639	Shim	639	Rondelle d'ajustage
648	Passfeder	648	Parallel key	648	Clavette
649	Distanzbuchse	649	Spacer	649	Douille entretoise
658	Verschlusskappe	658	Sealing cap	658	Bouchon
660	Dichtung	660	Gasket	660	Bague d'étanchéité
687	Sicherungsring	687	Circlip	687	Circlip



## Option KL4

### KL4 - SK7207 - SK8507

EB 100 435 - 5 # 4 (6)



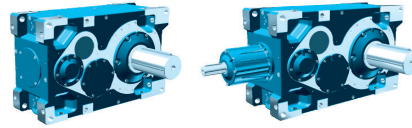


DE

EN

FR

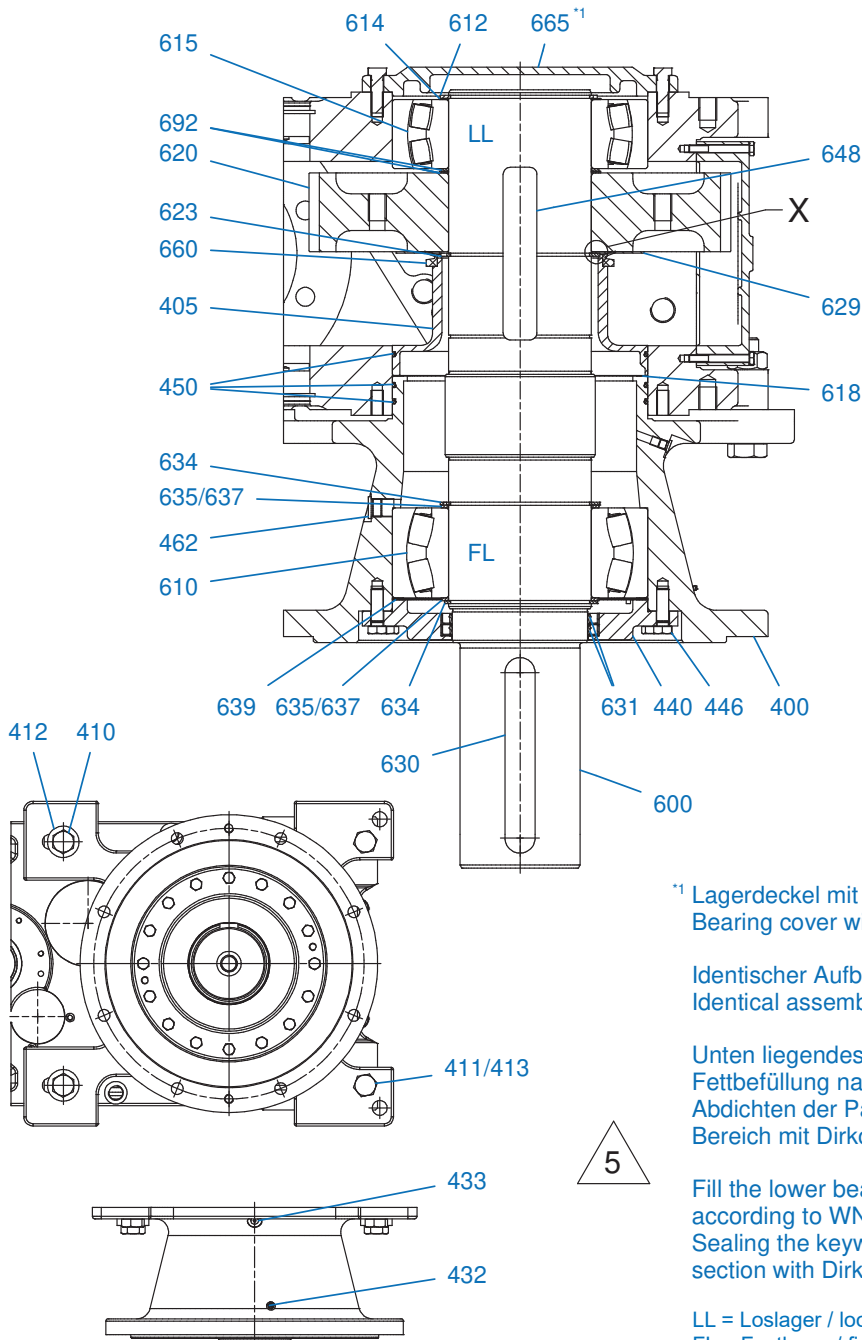
400	Flansch	400	Flange	400	Bride
405	Ölrohr	405	Oil pipe	405	Tuyau d'huile
410	Schraube	410	Screw	410	Vis
411	Schraube	411	Screw	411	Vis
412	Scheibe	412	Washer	412	Rondelle
413	Mutter	413	Nut	413	Écrou
432	Schmiernippel	432	Lubricating nipple	432	Graisneur
433	Ölstandsanzeige	433	Oil level indicator	433	Niveau d'huile
440	Dichtringflansch	440	Sealing ring flange	440	Bride de joint d'étanchéité
446	Schraube	446	Screw	446	Vis
450	O-Ring	450	O-ring	450	Joint torique
462	Schraube	462	Screw	462	Vis
600	Welle	600	Shaft	600	Arbre
610	Lager	610	Bearing	610	Palier
615	Lager	615	Bearing	615	Palier
618	Passscheibe	618	Shim	618	Rondelle d'ajustage
620	Abtriebsrad	620	Output gear	620	Roue de sortie
628	Buchse	628	Socket	628	Douille
629	Schutzring	629	Protector ring	629	Anneau de protection
630	Passfeder	630	Parallel key	630	Clavette
631	Wellendichtring	631	Radial packing ring	631	Bague d'étanchéité sur l'arbre
632	Wellendichtring	632	Radial packing ring	632	Bague d'étanchéité sur l'arbre
639	Passscheibe	639	Shim	639	Rondelle d'ajustage
648	Passfeder	648	Parallel key	648	Clavette
649	Distanzbuchse	649	Spacer	649	Douille entretoise
658	Verschlusskappe	658	Sealing cap	658	Bouchon
660	Dichtung	660	Gasket	660	Bague d'étanchéité
687	Sicherungsring	687	Circlip	687	Circlip
688	Passscheibe	688	Shim	688	Rondelle d'ajustage



## Option VL4

### VL4 - SK9207 - SK10507

EB 100 435 - 5 # 5 (6)



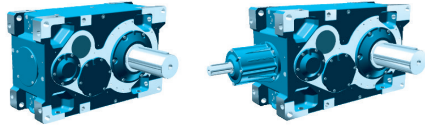
<sup>1</sup> Lagerdeckel mit WDR (631/632) bei A/AS.  
 Bearing cover with shaft seal (631/632) at A/AS.

Identischer Aufbau bei A und AS.  
 Identical assembly at A and AS.

Unten liegendes Lager  
 Fettbefüllung nach WN-3-080-05.  
 Abdichten der Passfedernut im oberen  
 Bereich mit Dirko Dichtmasse.

Fill the lower bearing  
 according to WN-3-080-05.  
 Sealing the keyway in the upper  
 section with Dirko sealing compound.

LL = Loslager / loose bearing / palier libre  
 FL = Festlager / fixed bearing / palier fixe  
 SL = Stützlager / support bearing / palier-support

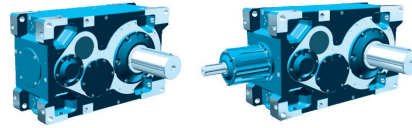


DE

EN

FR

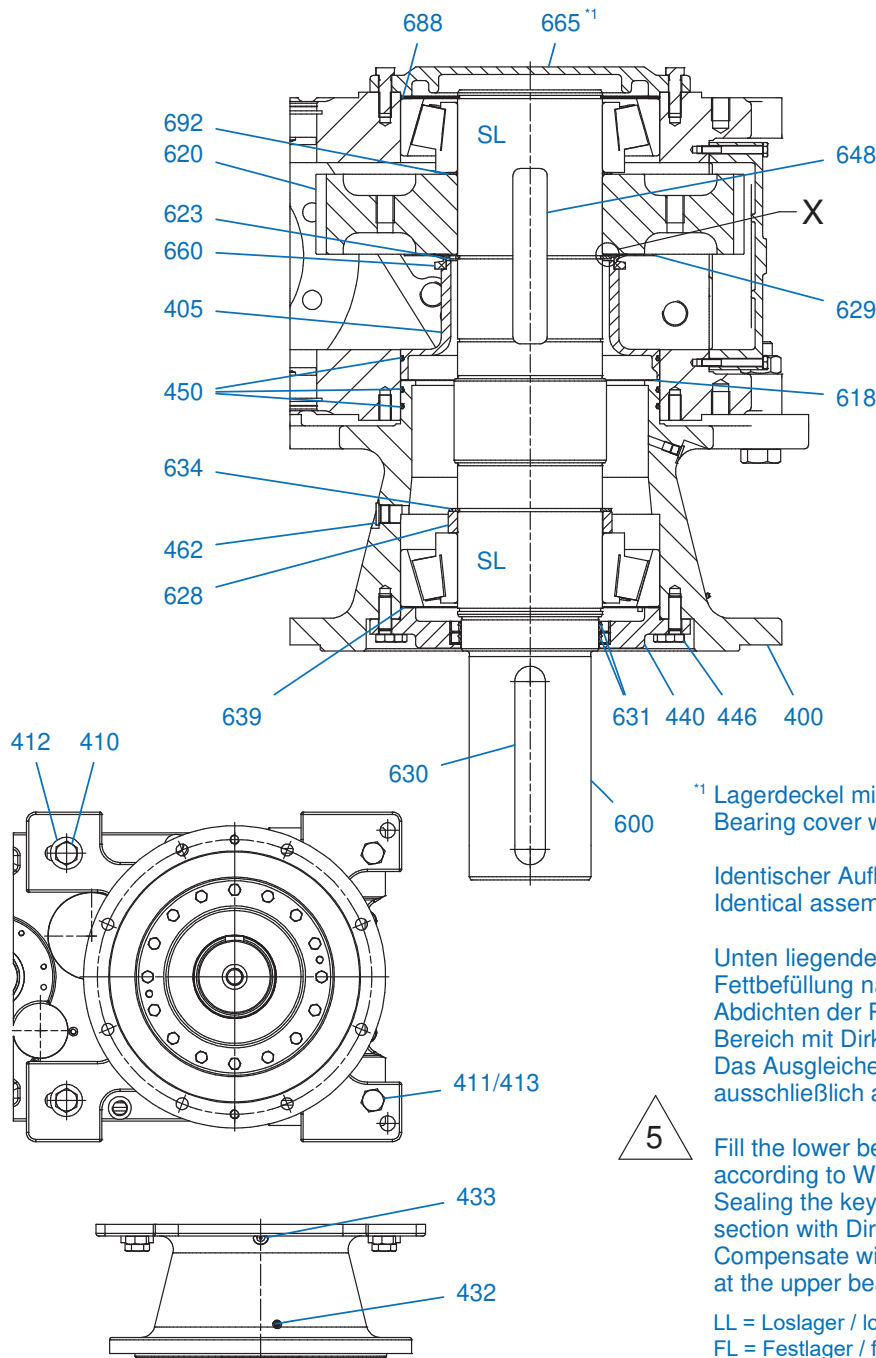
400	Flansch	400	Flange	400	Bride
405	Ölrohr	405	Oil pipe	405	Tuyau d'huile
410	Schraube	410	Screw	410	Vis
411	Schraube	411	Screw	411	Vis
412	Scheibe	412	Washer	412	Rondelle
413	Mutter	413	Nut	413	Écrou
432	Schmiernippel	432	Lubricating nipple	432	Graisser
433	Ölstandsanzeige	433	Oil level indicator	433	Niveau d'huile
440	Dichtringflansch	440	Sealing ring flange	440	Bride de joint d'étanchéité
446	Schraube	446	Screw	446	Vis
450	O-Ring	450	O-ring	450	Joint torique
462	Schraube	462	Screw	462	Vis
600	Welle	600	Shaft	600	Arbre
610	Lager	610	Bearing	610	Palier
612	Sicherungsring	612	Circlip	612	Circlip
614	Passscheiben	614	Shims	614	Rondelles d'ajustage
615	Lager	615	Bearing	615	Palier
618	Passscheibe	618	Shim	618	Rondelle d'ajustage
620	Abtriebsrad	620	Output gear	620	Roue de sortie
623	Sicherungsring	623	Circlip	623	Circlip
629	Schutzring	629	Protector ring	629	Anneau de protection
630	Passfeder	630	Parallel key	630	Clavette
631	Wellendichtring	631	Radial packing ring	631	Bague d'étanchéité sur l'arbre
634	Sicherungsring	634	Circlip	634	Circlip
635	Passscheibe	635	Shim	635	Rondelle d'ajustage
637	Stützscheibe	637	Support disc	637	Rondelle d'appui
639	Passscheibe	639	Shim	639	Rondelle d'ajustage
648	Passfeder	648	Parallel key	648	Clavette
660	Dichtung	660	Gasket	660	Bague d'étanchéité
665	Lagerdeckel	665	Bearing cover	665	Couvercle du palier
692	Stützscheibe	692	Support disc	692	Rondelle d'appui



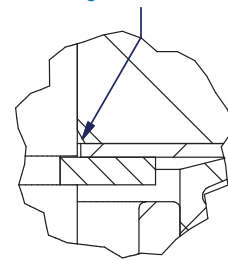
## Option KL4

### KL4 - SK9207 - SK10507

EB 100 435 - 5 # 6 (6)



X  
Abtriebsrad mit der Fase zur Schleuderscheibe montieren.  
Mount output gear with the chamfer to the centrifugal disc.



\*1 Lagerdeckel mit WDR (631/632) bei A/AS.  
Bearing cover with shaft seal (631/632) at A/AS.

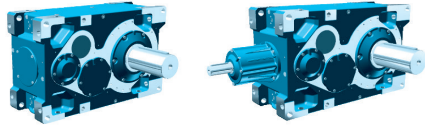
Identischer Aufbau bei A und AS.  
Identical assembly at A and AS.

Unten liegendes Lager  
Fettbefüllung nach WN-3-080-05.  
Abdichten der Passfedernut im oberen Bereich mit Dirko Dichtmasse.  
Das Ausgleichen mit Passscheiben kann ausschließlich am oberen Lager erfolgen.

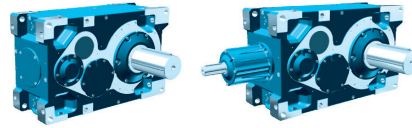


Fill the lower bearing according to WN-3-080-05.  
Sealing the keyway in the upper section with Dirko sealing compound.  
Compensate with shims can only take place at the upper bearing.

LL = Loslager / loose bearing / palier libre  
FL = Festlager / fixed bearing / palier fixe  
SL = Stützlager / support bearing / palier-support



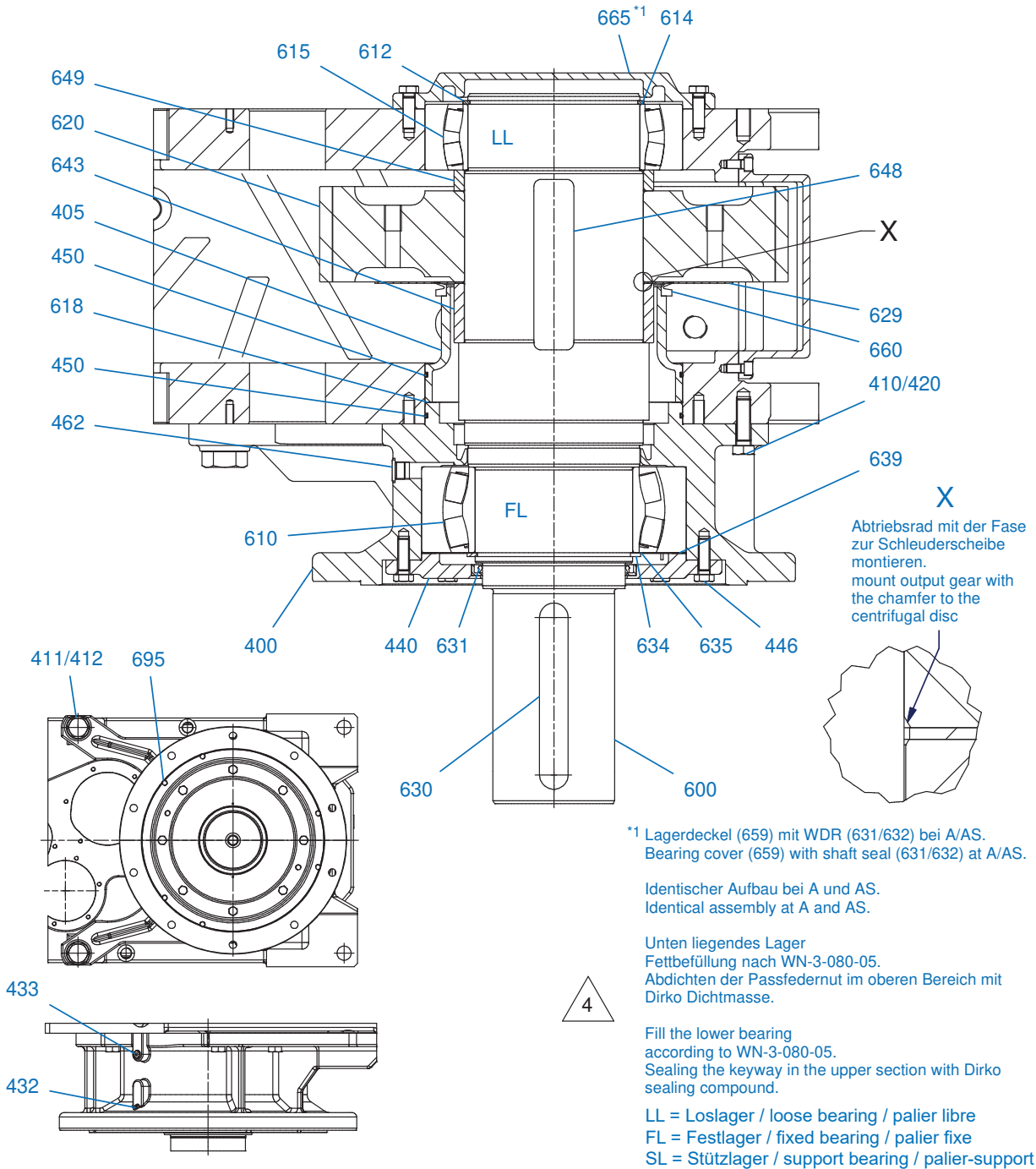
DE		EN		FR	
400	Flansch	400	Flange	400	Bride
405	Ölrohr	405	Oil pipe	405	Tuyau d'huile
410	Schraube	410	Screw	410	Vis
411	Schraube	411	Screw	411	Vis
412	Scheibe	412	Washer	412	Rondelle
413	Mutter	413	Nut	413	Écrou
432	Schmiernippel	432	Lubricating nipple	432	Graisser
433	Ölstandsanzeige	433	Oil level indicator	433	Niveau d'huile
440	Dichtringflansch	440	Sealing ring flange	440	Bride de joint d'étanchéité
446	Schraube	446	Screw	446	Vis
450	O-Ring	450	O-ring	450	Joint torique
462	Schraube	462	Screw	462	Vis
600	Welle	600	Shaft	600	Arbre
618	Passscheibe	618	Shim	618	Rondelle d'ajustage
620	Abtriebsrad	620	Output gear	620	Roue de sortie
623	Sicherungsring	623	Circlip	623	Circlip
628	Buchse	628	Socket	628	Douille
629	Schutzring	629	Protector ring	629	Anneau de protection
630	Passfeder	630	Parallel key	630	Clavette
631	Wellendichtring	631	Radial packing ring	631	Bague d'étanchéité sur l'arbre
634	Sicherungsring	634	Circlip	634	Circlip
639	Passscheibe	639	Shim	639	Rondelle d'ajustage
648	Passfeder	648	Parallel key	648	Clavette
660	Dichtung	660	Gasket	660	Bague d'étanchéité
665	Lagerdeckel	665	Bearing cover	665	Couvercle du palier
688	Passscheibe	688	Shim	688	Rondelle d'ajustage
692	Stützscheibe	692	Support disc	692	Rondelle d'appui



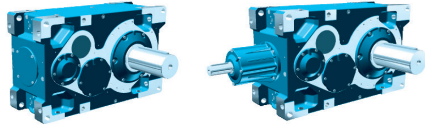
## Option VL4

### SK11207 - SK15507 VL4 - SK11..07

EB 100 420 - 4 # 1 (10)





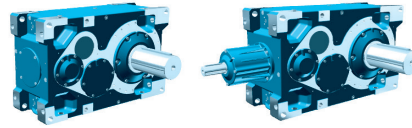


DE

EN

FR

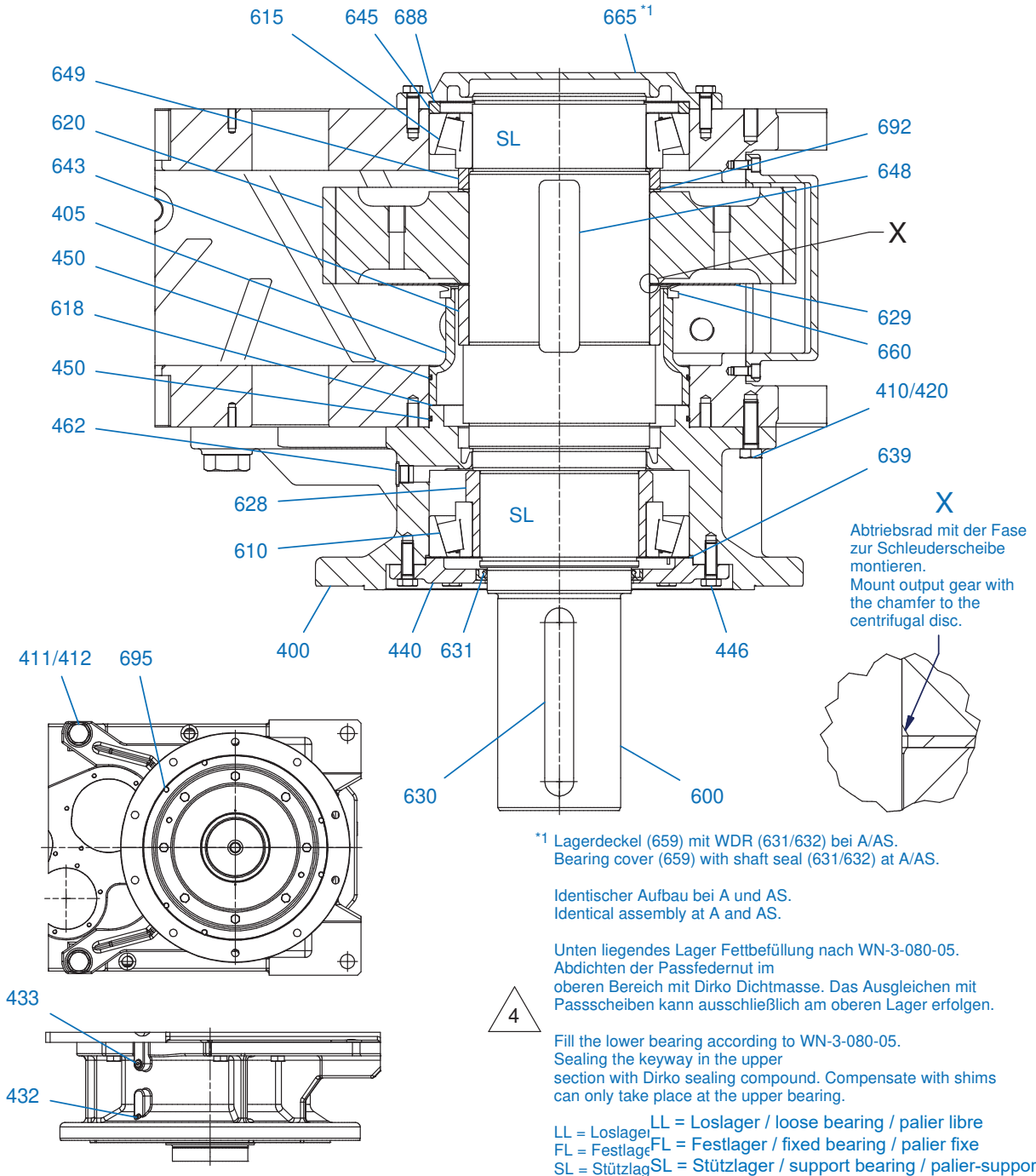
400	Flansch	400	Flange	400	Bride
405	Ölrohr	405	Oil pipe	405	Tuyau d'huile
410	Schraube	410	Screw	410	Vis
411	Schraube	411	Screw	411	Vis
412	Scheibe	412	Washer	412	Rondelle
420	Stifte	420	Pins	420	Goupilles
432	Schmiernippel	432	Lubricating nipple	432	Graisneur
433	Ölstandsanzeige	433	Oil level indicator	433	Niveau d'huile
440	Dichtringflansch	440	Sealing ring flange	440	Bride de joint d'étanchéité
446	Schraube	446	Screw	446	Vis
450	O-Ring	450	O-ring	450	Joint torique
462	Schraube	462	Screw	462	Vis
600	Welle	600	Shaft	600	Arbre
610	Lager	610	Bearing	610	Palier
612	Sicherungsring	612	Circlip	612	Circlip
614	Passscheiben	614	Shims	614	Rondelles d'ajustage
615	Lager	615	Bearing	615	Palier
618	Passscheibe	618	Shim	618	Rondelle d'ajustage
620	Abtriebsrad	620	Output gear	620	Roue de sortie
623	Sicherungsring	623	Circlip	623	Circlip
629	Schutzring	629	Protector ring	629	Anneau de protection
630	Passfeder	630	Parallel key	630	Clavette
631	Wellendichtring	631	Radial packing ring	631	Bague d'étanchéité sur l'arbre
634	Sicherungsring	634	Circlip	634	Circlip
635	Passscheibe	635	Shim	635	Rondelle d'ajustage
639	Passscheibe	639	Shim	639	Rondelle d'ajustage
643	Distanzbuchse	643	Spacer	643	Douille entretoise
648	Passfeder	648	Parallel key	648	Clavette
649	Distanzbuchse	649	Spacer	649	Douille entretoise
660	Dichtung	660	Gasket	660	Bague d'étanchéité
665	Lagerdeckel	665	Bearing cover	665	Couvercle du palier
695	Gewindestift	695	Screw pin	695	Vis sans tête



## Option KL4

SK11207 - SK15507  
KL4 - SK11..07

EB 100 420 - 4 # 2 (10)

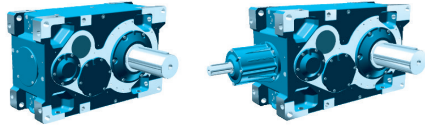


\*1 Lagerdeckel (659) mit WDR (631/632) bei A/AS.  
Bearing cover (659) with shaft seal (631/632) at A/AS.

Identischer Aufbau bei A und AS.  
Identical assembly at A and AS.

Unten liegendes Lager Fettbefüllung nach WN-3-080-05.  
Abdichten der Passfedernut im oberen Bereich mit Dirko Dichtmasse. Das Ausgleichen mit Passscheiben kann ausschließlich am oberen Lager erfolgen.

Fill the lower bearing according to WN-3-080-05.  
Sealing the keyway in the upper section with Dirko sealing compound. Compensate with shims can only take place at the upper bearing.

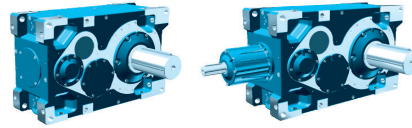


DE

EN

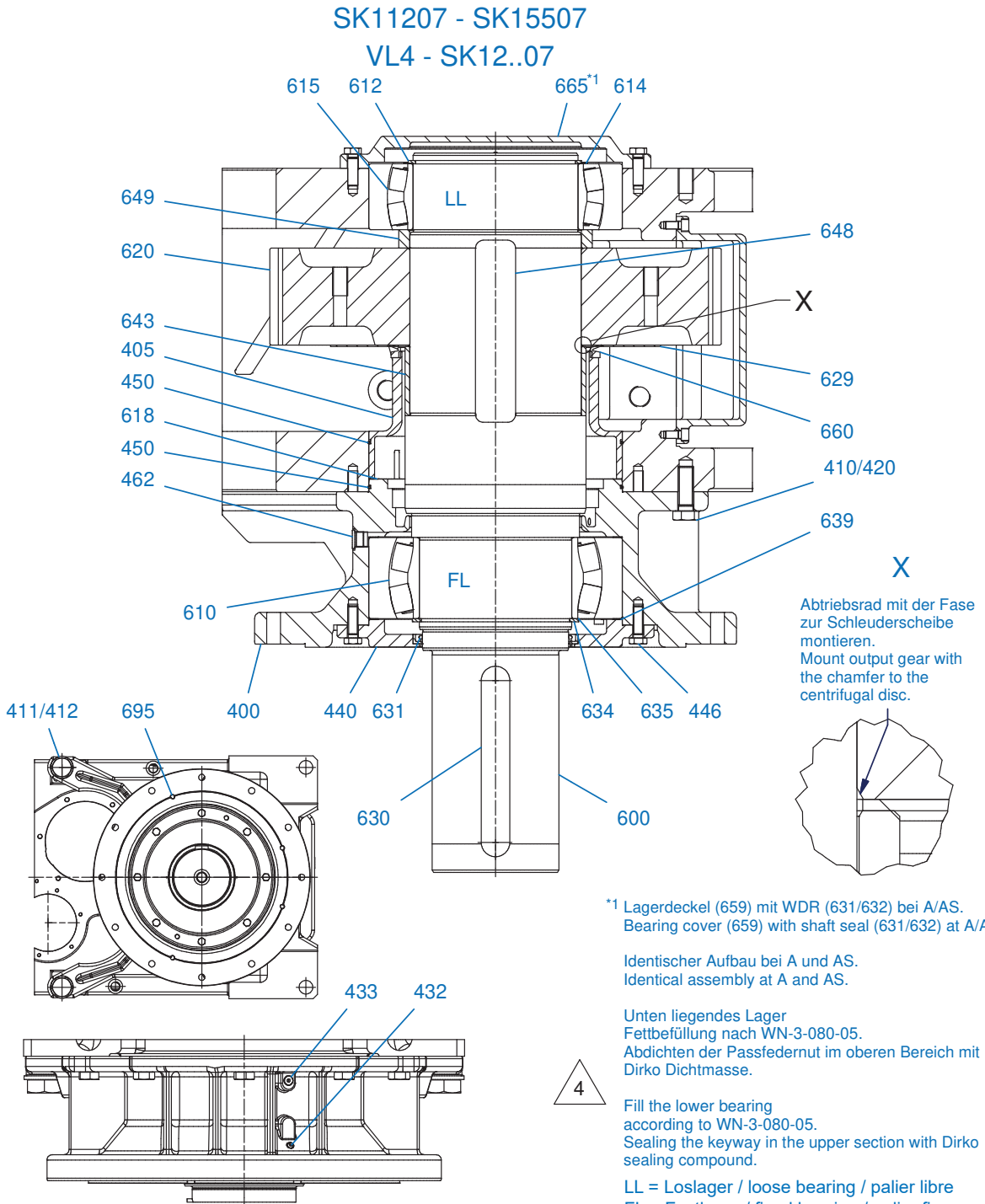
FR

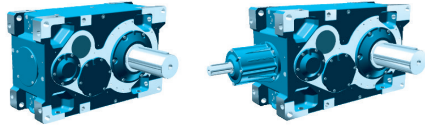
400	Flansch	400	Flange	400	Bride
405	Ölrohr	405	Oil pipe	405	Tuyau d'huile
410	Schraube	410	Screw	410	Vis
411	Schraube	411	Screw	411	Vis
412	Scheibe	412	Washer	412	Rondelle
420	Stifte	420	Pins	420	Goupilles
432	Schmiernippel	432	Lubricating nipple	432	Graisneur
433	Ölstandsanzeige	433	Oil level indicator	433	Niveau d'huile
440	Dichtringflansch	440	Sealing ring flange	440	Bride de joint d'étanchéité
446	Schraube	446	Screw	446	Vis
450	O-Ring	450	O-ring	450	Joint torique
462	Schraube	462	Screw	462	Vis
600	Welle	600	Shaft	600	Arbre
610	Lager	610	Bearing	610	Palier
615	Lager	615	Bearing	615	Palier
618	Passscheibe	618	Shim	618	Rondelle d'ajustage
620	Abtriebsrad	620	Output gear	620	Roue de sortie
628	Buchse	628	Socket	628	Douille
629	Schutzring	629	Protector ring	629	Anneau de protection
630	Passfeder	630	Parallel key	630	Clavette
631	Wellendichtring	631	Radial packing ring	631	Bague d'étanchéité sur l'arbre
639	Passscheibe	639	Shim	639	Rondelle d'ajustage
640	Passscheibe	640	Shim	640	Rondelle d'ajustage
643	Distanzbuchse	643	Spacer	643	Douille entretoise
645	Distanzbuchse	645	Spacer	645	Douille entretoise
648	Passfeder	648	Parallel key	648	Clavette
649	Distanzbuchse	649	Spacer	649	Douille entretoise
660	Dichtung	660	Gasket	660	Bague d'étanchéité
665	Lagerdeckel	665	Bearing cover	665	Couvercle du palier
688	Passscheibe	688	Shim	688	Rondelle d'ajustage
692	Stützscheibe	692	Support disc	692	Rondelle d'appui
695	Gewindestift	695	Screw pin	695	Vis sans tête



## Option VL4

EB 100 420 - 4 # 3 (10)



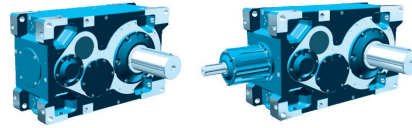


DE

EN

FR

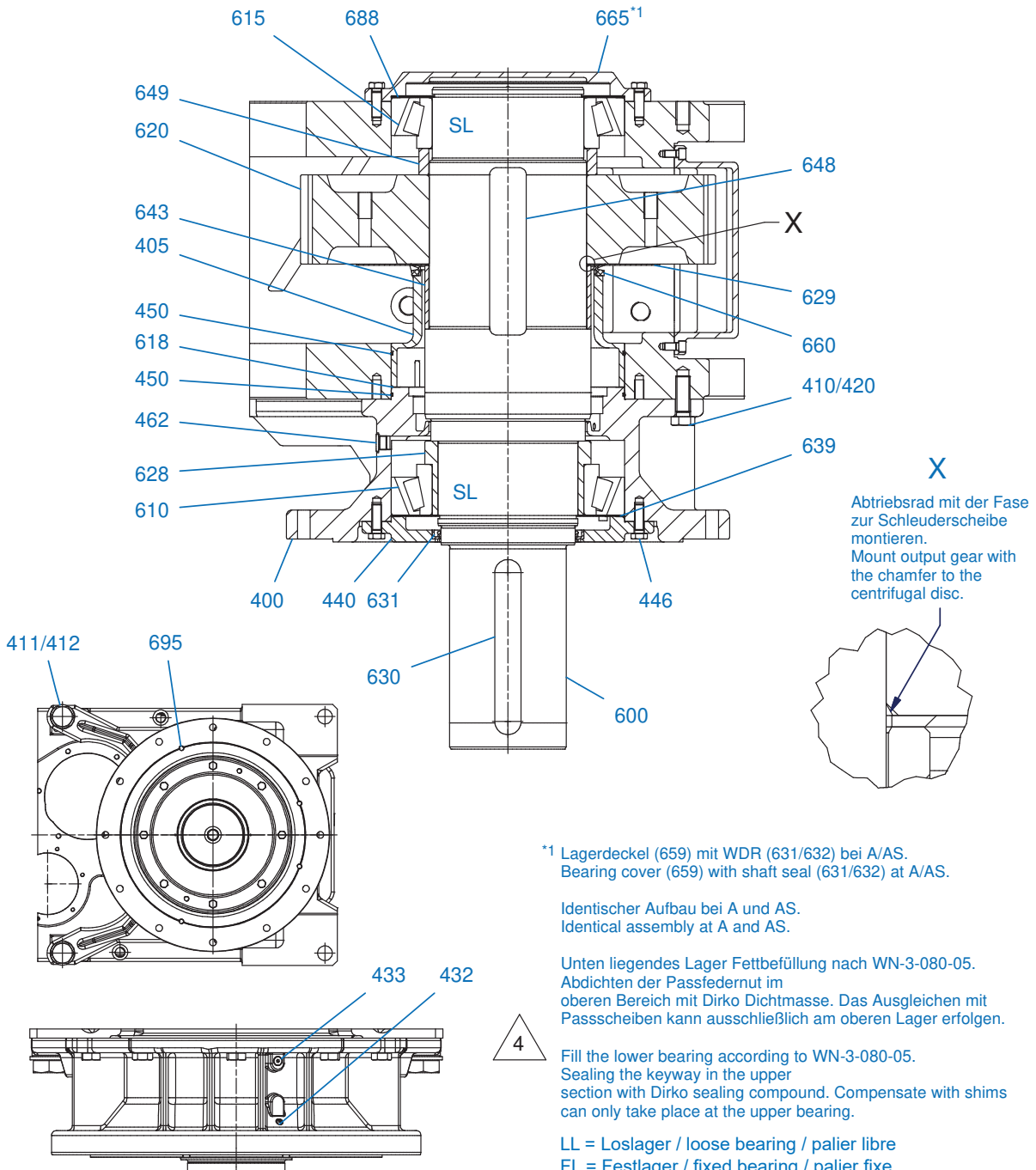
400	Flansch	400	Flange	400	Bride
405	Ölrohr	405	Oil pipe	405	Tuyau d'huile
410	Schraube	410	Screw	410	Vis
411	Schraube	411	Screw	411	Vis
412	Scheibe	412	Washer	412	Rondelle
420	Stifte	420	Pins	420	Goupilles
432	Schmiernippel	432	Lubricating nipple	432	Graisser
433	Ölstandsanzeige	433	Oil level indicator	433	Niveau d'huile
440	Dichtringflansch	440	Sealing ring flange	440	Bride de joint d'étanchéité
446	Schraube	446	Screw	446	Vis
450	O-Ring	450	O-ring	450	Joint torique
462	Schraube	462	Screw	462	Vis
600	Welle	600	Shaft	600	Arbre
610	Lager	610	Bearing	610	Palier
612	Sicherungsring	612	Circlip	612	Circlip
614	Passscheiben	614	Shims	614	Rondelles d'ajustage
615	Lager	615	Bearing	615	Palier
618	Passscheibe	618	Shim	618	Rondelle d'ajustage
620	Abtriebsrad	620	Output gear	620	Roue de sortie
628	Buchse	628	Socket	628	Douille
629	Schutzring	629	Protector ring	629	Anneau de protection
630	Passfeder	630	Parallel key	630	Clavette
631	Wellendichtring	631	Radial packing ring	631	Bague d'étanchéité sur l'arbre
634	Sicherungsring	634	Circlip	634	Circlip
635	Passscheibe	635	Shim	635	Rondelle d'ajustage
639	Passscheibe	639	Shim	639	Rondelle d'ajustage
640	Passscheibe	640	Shim	640	Rondelle d'ajustage
643	Distanzbuchse	643	Spacer	643	Douille entretoise
648	Passfeder	648	Parallel key	648	Clavette
649	Distanzbuchse	649	Spacer	649	Douille entretoise
660	Dichtung	660	Gasket	660	Bague d'étanchéité
665	Lagerdeckel	665	Bearing cover	665	Couvercle du palier
695	Gewindestift	695	Screw pin	695	Vis sans tête



## Option KL4

SK11207 - SK15507  
KL4 - SK12..07

EB 100 420 - 4 # 4 (10)



\*1 Lagerdeckel (659) mit WDR (631/632) bei A/AS.  
Bearing cover (659) with shaft seal (631/632) at A/AS.

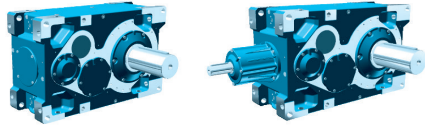
Identischer Aufbau bei A und AS.  
Identical assembly at A and AS.

Unten liegendes Lager Fettbefüllung nach WN-3-080-05.  
Abdichten der Passfedernut im oberen Bereich mit Dirko Dichtmasse. Das Ausgleichen mit Passscheiben kann ausschließlich am oberen Lager erfolgen.



Fill the lower bearing according to WN-3-080-05.  
Sealing the keyway in the upper section with Dirko sealing compound. Compensate with shims can only take place at the upper bearing.

LL = Loslager / loose bearing / palier libre  
FL = Festlager / fixed bearing / palier fixe  
SL = Stützlager / support bearing / palier-support



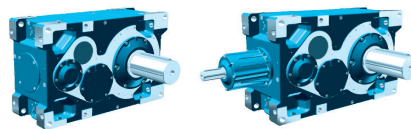
DE

EN

FR

400	Flansch	400	Flange	400	Bride
405	Ölrohr	405	Oil pipe	405	Tuyau d'huile
410	Schraube	410	Screw	410	Vis
411	Schraube	411	Screw	411	Vis
412	Scheibe	412	Washer	412	Rondelle
420	Stifte	420	Pins	420	Goupilles
432	Schmiernippel	432	Lubricating nipple	432	Graisser
433	Ölstandsanzeige	433	Oil level indicator	433	Niveau d'huile
440	Dichtringflansch	440	Sealing ring flange	440	Bride de joint d'étanchéité
446	Schraube	446	Screw	446	Vis
450	O-Ring	450	O-ring	450	Joint torique
462	Schraube	462	Screw	462	Vis
600	Welle	600	Shaft	600	Arbre
610	Lager	610	Bearing	610	Palier
615	Lager	615	Bearing	615	Palier
618	Passscheibe	618	Shim	618	Rondelle d'ajustage
620	Abtriebsrad	620	Output gear	620	Roue de sortie
628	Buchse	628	Socket	628	Douille
629	Schutzring	629	Protector ring	629	Anneau de protection
630	Passfeder	630	Parallel key	630	Clavette
631	Wellendichtring	631	Radial packing ring	631	Bague d'étanchéité sur l'arbre
639	Passscheibe	639	Shim	639	Rondelle d'ajustage
640	Passscheibe	640	Shim	640	Rondelle d'ajustage
643	Distanzbuchse	643	Spacer	643	Douille entretoise
648	Passfeder	648	Parallel key	648	Clavette
649	Distanzbuchse	649	Spacer	649	Douille entretoise
660	Dichtung	660	Gasket	660	Bague d'étanchéité
665	Lagerdeckel	665	Bearing cover	665	Couvercle du palier
688	Passscheibe	688	Shim	688	Rondelle d'ajustage
695	Gewindestift	695	Screw pin	695	Vis sans tête

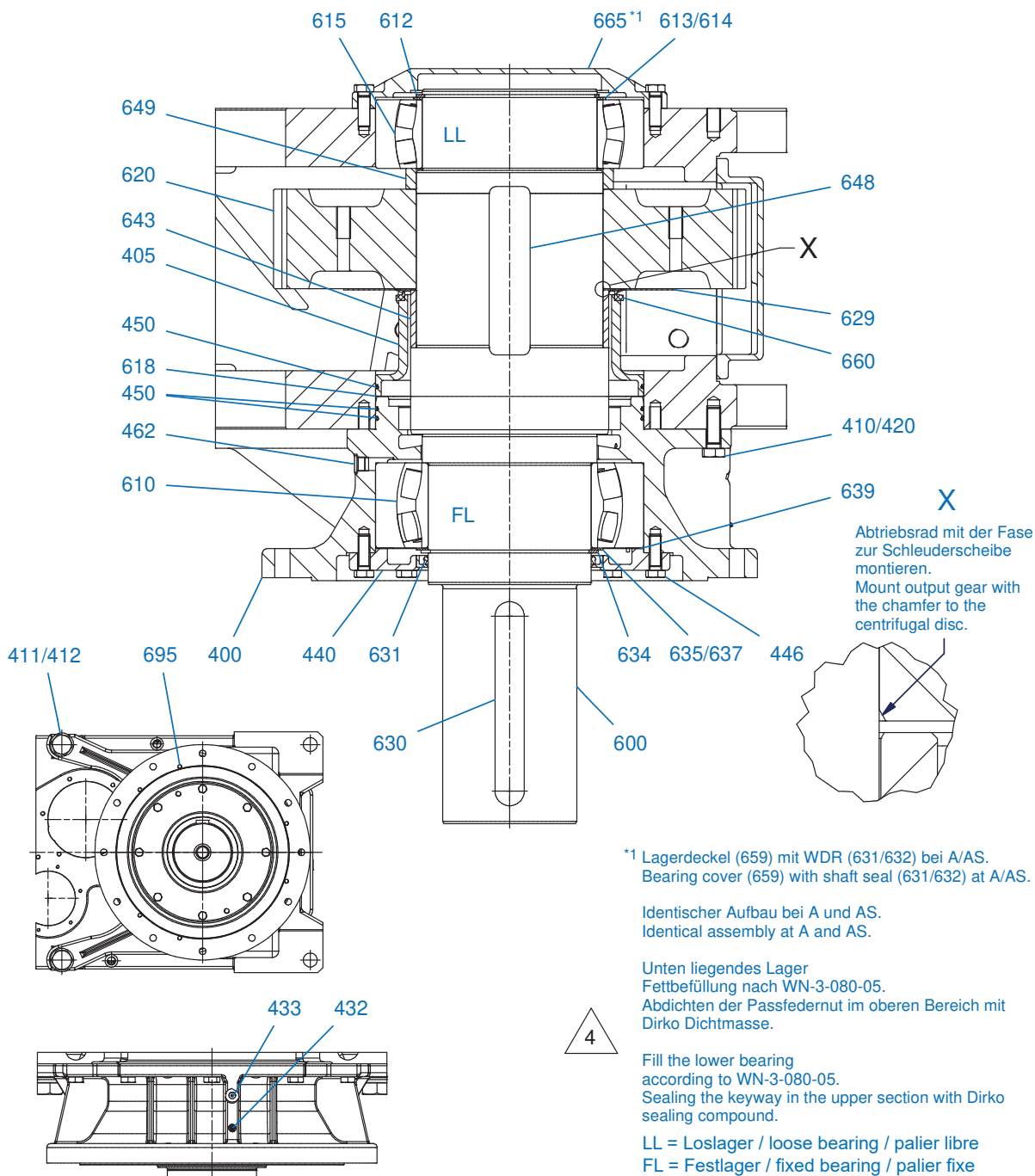




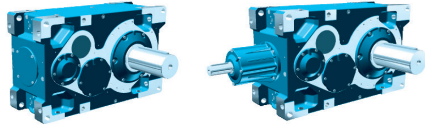
## Option VL4

### SK11207 - SK15507 VL4 - SK13..07

EB 100 420 - 4 # 5 (10)





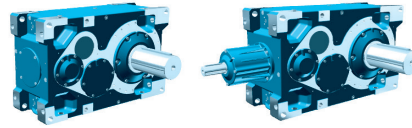


DE

EN

FR

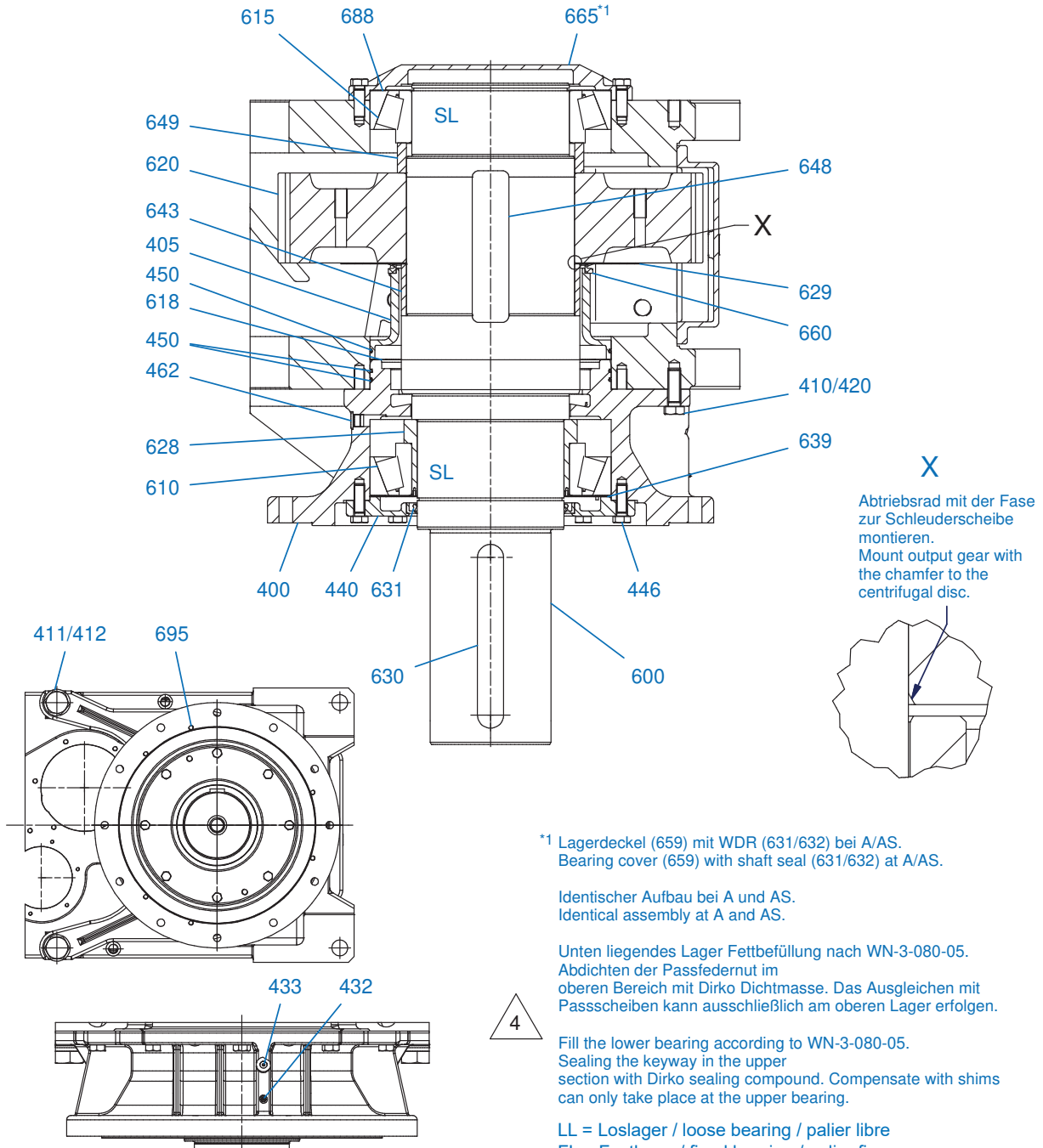
400	Flansch	400	Flange	400	Bride
405	Ölrohr	405	Oil pipe	405	Tuyau d'huile
410	Schraube	410	Screw	410	Vis
411	Schraube	411	Screw	411	Vis
412	Scheibe	412	Washer	412	Rondelle
420	Stifte	420	Pins	420	Goupilles
432	Schmiernippel	432	Lubricating nipple	432	Graisser
433	Ölstandsanzeige	433	Oil level indicator	433	Niveau d'huile
440	Dichtringflansch	440	Sealing ring flange	440	Bride de joint d'étanchéité
446	Schraube	446	Screw	446	Vis
450	O-Ring	450	O-ring	450	Joint torique
462	Schraube	462	Screw	462	Vis
600	Welle	600	Shaft	600	Arbre
610	Lager	610	Bearing	610	Palier
612	Sicherungsring	612	Circlip	612	Circlip
613	Passscheiben	613	Shims	613	Rondelles d'ajustage
614	Passscheiben	614	Shims	614	Rondelles d'ajustage
615	Lager	615	Bearing	615	Palier
618	Passscheibe	618	Shim	618	Rondelle d'ajustage
620	Abtriebsrad	620	Output gear	620	Roue de sortie
628	Buchse	628	Socket	628	Douille
629	Schutzring	629	Protector ring	629	Anneau de protection
630	Passfeder	630	Parallel key	630	Clavette
631	Wellendichtring	631	Radial packing ring	631	Bague d'étanchéité sur l'arbre
634	Sicherungsring	634	Circlip	634	Circlip
635	Passscheibe	635	Shim	635	Rondelle d'ajustage
637	Stützscheibe	637	Support disc	637	Rondelle d'appui
639	Passscheibe	639	Shim	639	Rondelle d'ajustage
640	Passscheibe	640	Shim	640	Rondelle d'ajustage
643	Distanzbuchse	643	Spacer	643	Douille entretoise
648	Passfeder	648	Parallel key	648	Clavette
649	Distanzbuchse	649	Spacer	649	Douille entretoise
660	Dichtung	660	Gasket	660	Bague d'étanchéité
665	Lagerdeckel	665	Bearing cover	665	Couvercle du palier
695	Gewindestift	695	Screw pin	695	Vis sans tête



## Option KL4

EB 100 420 - 4 # 6 (10)

### SK11207 - SK15507 KL4 - SK13..07



\*1 Lagerdeckel (659) mit WDR (631/632) bei A/AS.  
Bearing cover (659) with shaft seal (631/632) at A/AS.

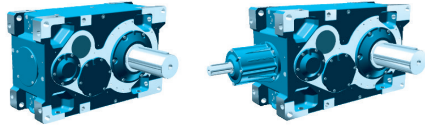
Identischer Aufbau bei A und AS.  
Identical assembly at A and AS.

Unten liegendes Lager Fettbefüllung nach WN-3-080-05.  
Abdichten der Passfedernut im oberen Bereich mit Dirko Dichtmasse. Das Ausgleichen mit Passscheiben kann ausschließlich am oberen Lager erfolgen.



Fill the lower bearing according to WN-3-080-05.  
Sealing the keyway in the upper section with Dirko sealing compound. Compensate with shims can only take place at the upper bearing.

LL = Loslager / loose bearing / palier libre  
FL = Festlager / fixed bearing / palier fixe  
SL = Stützlager / support bearing / palier-support

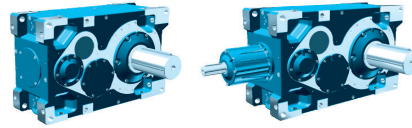


DE

EN

FR

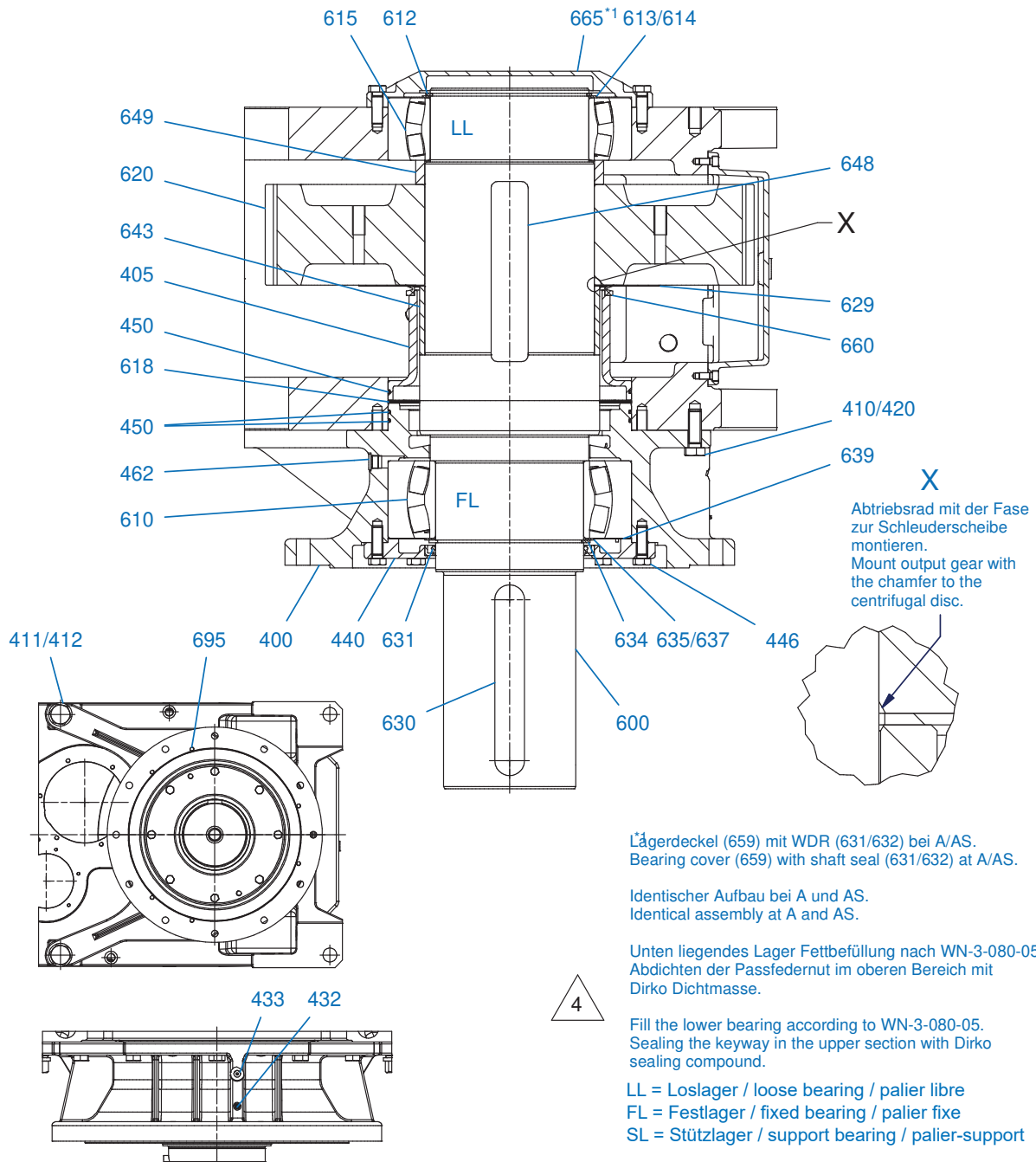
400	Flansch	400	Flange	400	Bride
405	Ölrohr	405	Oil pipe	405	Tuyau d'huile
410	Schraube	410	Screw	410	Vis
411	Schraube	411	Screw	411	Vis
412	Scheibe	412	Washer	412	Rondelle
420	Stifte	420	Pins	420	Goupilles
432	Schmiernippel	432	Lubricating nipple	432	Graisser
433	Ölstandsanzeige	433	Oil level indicator	433	Niveau d'huile
440	Dichtringflansch	440	Sealing ring flange	440	Bride de joint d'étanchéité
446	Schraube	446	Screw	446	Vis
450	O-Ring	450	O-ring	450	Joint torique
462	Schraube	462	Screw	462	Vis
600	Welle	600	Shaft	600	Arbre
610	Lager	610	Bearing	610	Palier
615	Lager	615	Bearing	615	Palier
618	Passscheibe	618	Shim	618	Rondelle d'ajustage
620	Abtriebsrad	620	Output gear	620	Roue de sortie
628	Buchse	628	Socket	628	Douille
629	Schutzring	629	Protector ring	629	Anneau de protection
630	Passfeder	630	Parallel key	630	Clavette
631	Wellendichtring	631	Radial packing ring	631	Bague d'étanchéité sur l'arbre
639	Passscheibe	639	Shim	639	Rondelle d'ajustage
643	Distanzbuchse	643	Spacer	643	Douille entretoise
648	Passfeder	648	Parallel key	648	Clavette
649	Distanzbuchse	649	Spacer	649	Douille entretoise
660	Dichtung	660	Gasket	660	Bague d'étanchéité
665	Lagerdeckel	665	Bearing cover	665	Couvercle du palier
688	Passscheibe	688	Shim	688	Rondelle d'ajustage
695	Gewindestift	695	Screw pin	695	Vis sans tête

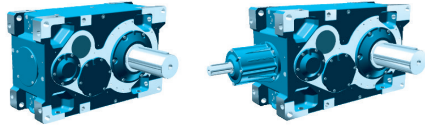


## Option VL4

SK11207 - SK15507  
VL4 - SK14..07

EB 100 420 - 4 # 7 (10)



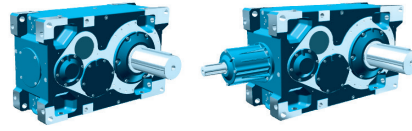


DE

EN

FR

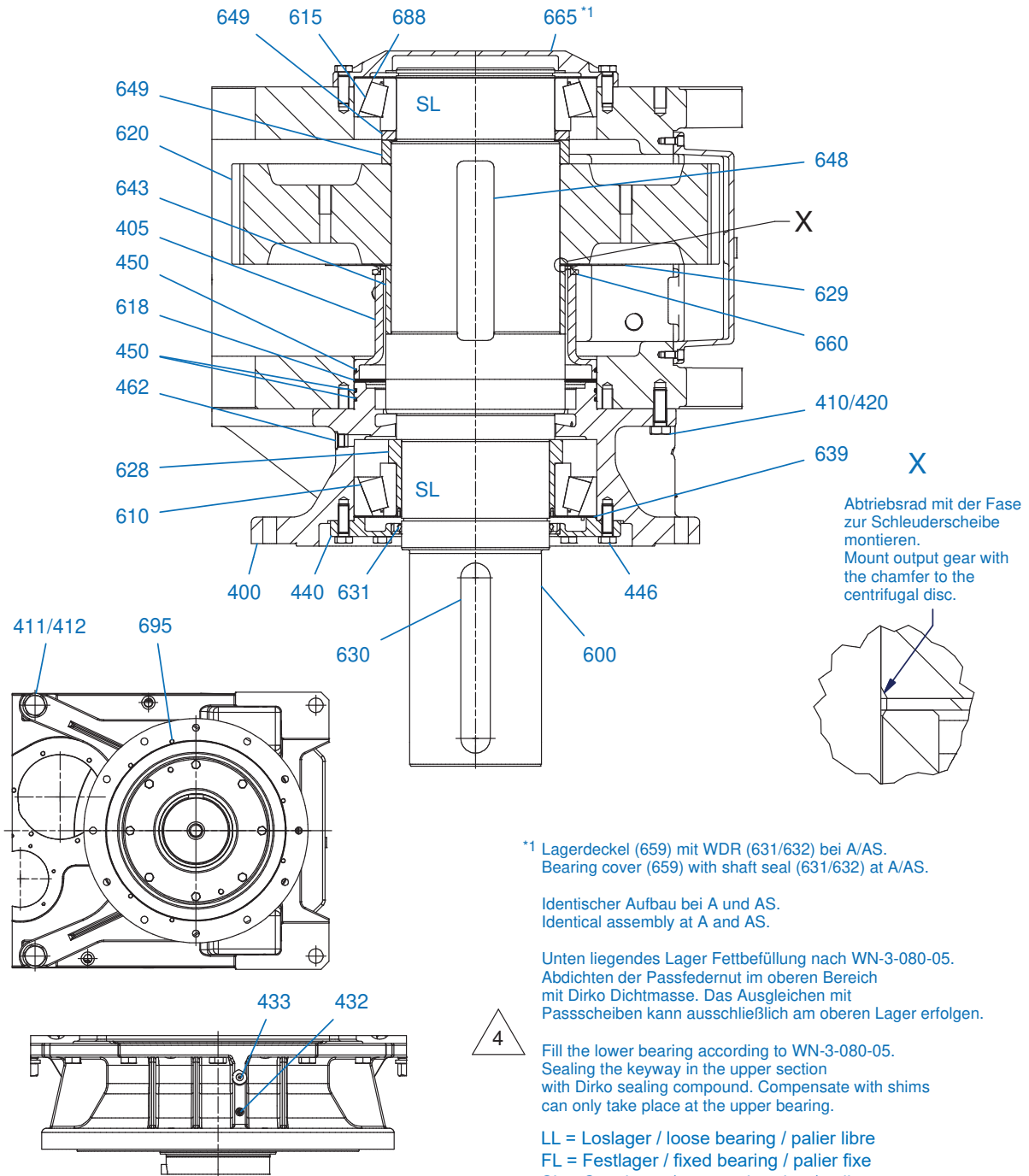
400	Flansch	400	Flange	400	Bride
405	Ölrohr	405	Oil pipe	405	Tuyau d'huile
410	Schraube	410	Screw	410	Vis
411	Schraube	411	Screw	411	Vis
412	Scheibe	412	Washer	412	Rondelle
420	Stifte	420	Pins	420	Goupilles
432	Schmiernippel	432	Lubricating nipple	432	Graisser
433	Ölstandsanzeige	433	Oil level indicator	433	Niveau d'huile
440	Dichtringflansch	440	Sealing ring flange	440	Bride de joint d'étanchéité
446	Schraube	446	Screw	446	Vis
450	O-Ring	450	O-ring	450	Joint torique
462	Schraube	462	Screw	462	Vis
600	Welle	600	Shaft	600	Arbre
610	Lager	610	Bearing	610	Palier
612	Sicherungsring	612	Circlip	612	Circlip
613	Passscheiben	613	Shims	613	Rondelles d'ajustage
614	Passscheiben	614	Shims	614	Rondelles d'ajustage
615	Lager	615	Bearing	615	Palier
618	Passscheibe	618	Shim	618	Rondelle d'ajustage
620	Abtriebsrad	620	Output gear	620	Roue de sortie
629	Schutzring	629	Protector ring	629	Anneau de protection
630	Passfeder	630	Parallel key	630	Clavette
631	Wellendichtring	631	Radial packing ring	631	Bague d'étanchéité sur l'arbre
634	Sicherungsring	634	Circlip	634	Circlip
635	Passscheibe	635	Shim	635	Rondelle d'ajustage
637	Stützscheibe	637	Support disc	637	Rondelle d'appui
639	Passscheibe	639	Shim	639	Rondelle d'ajustage
643	Distanzbuchse	643	Spacer	643	Douille entretoise
648	Passfeder	648	Parallel key	648	Clavette
649	Distanzbuchse	649	Spacer	649	Douille entretoise
660	Dichtung	660	Gasket	660	Bague d'étanchéité
665	Lagerdeckel	665	Bearing cover	665	Couvercle du palier
695	Gewindestift	695	Screw pin	695	Vis sans tête

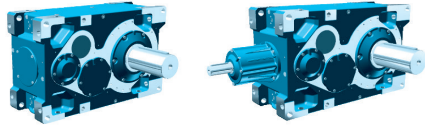


## Option KL4

### SK11207 - SK15507 KL4 - SK14..07

EB 100 420 - 4 # 8 (10)



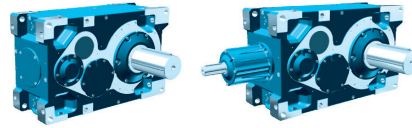


DE

EN

FR

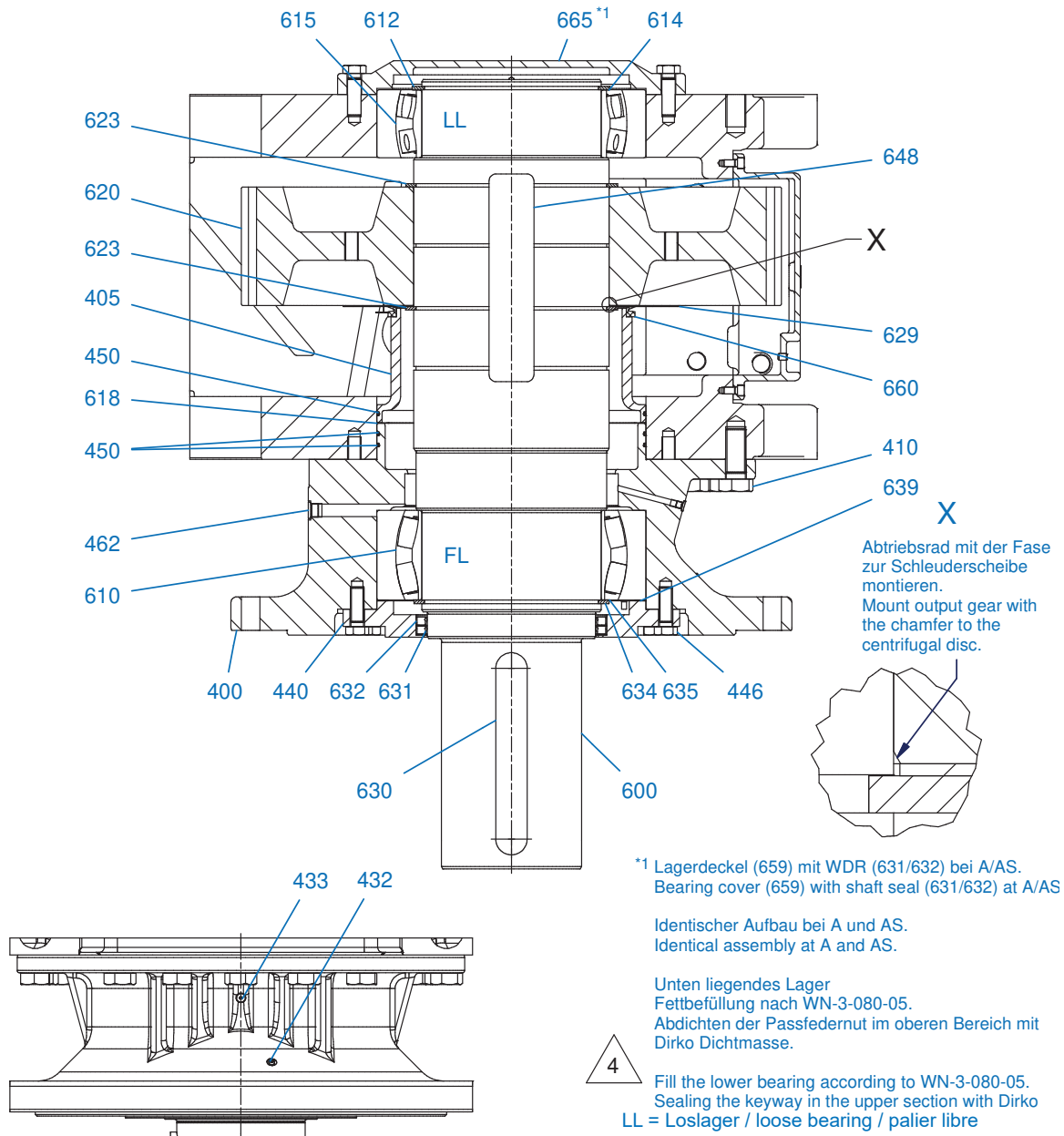
400	Flansch	400	Flange	400	Bride
405	Ölrohr	405	Oil pipe	405	Tuyau d'huile
410	Schraube	410	Screw	410	Vis
411	Schraube	411	Screw	411	Vis
412	Scheibe	412	Washer	412	Rondelle
420	Stifte	420	Pins	420	Goupilles
432	Schmiernippel	432	Lubricating nipple	432	Graisser
433	Ölstandsanzeige	433	Oil level indicator	433	Niveau d'huile
440	Dichtringflansch	440	Sealing ring flange	440	Bride de joint d'étanchéité
446	Schraube	446	Screw	446	Vis
450	O-Ring	450	O-ring	450	Joint torique
462	Schraube	462	Screw	462	Vis
600	Welle	600	Shaft	600	Arbre
610	Lager	610	Bearing	610	Palier
615	Lager	615	Bearing	615	Palier
618	Passscheibe	618	Shim	618	Rondelle d'ajustage
620	Abtriebsrad	620	Output gear	620	Roue de sortie
628	Buchse	628	Socket	628	Douille
629	Schutzring	629	Protector ring	629	Anneau de protection
630	Passfeder	630	Parallel key	630	Clavette
631	Wellendichtring	631	Radial packing ring	631	Bague d'étanchéité sur l'arbre
639	Passscheibe	639	Shim	639	Rondelle d'ajustage
643	Distanzbuchse	643	Spacer	643	Douille entretoise
648	Passfeder	648	Parallel key	648	Clavette
649	Distanzbuchse	649	Spacer	649	Douille entretoise
660	Dichtung	660	Gasket	660	Bague d'étanchéité
665	Lagerdeckel	665	Bearing cover	665	Couvercle du palier
688	Passscheibe	688	Shim	688	Rondelle d'ajustage
695	Gewindestift	695	Screw pin	695	Vis sans tête



## Option VL4

SK11207 - SK15507  
VL4 - SK15..07

EB 100 420 - 4 # 9 (10)





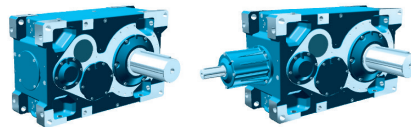


DE

EN

FR

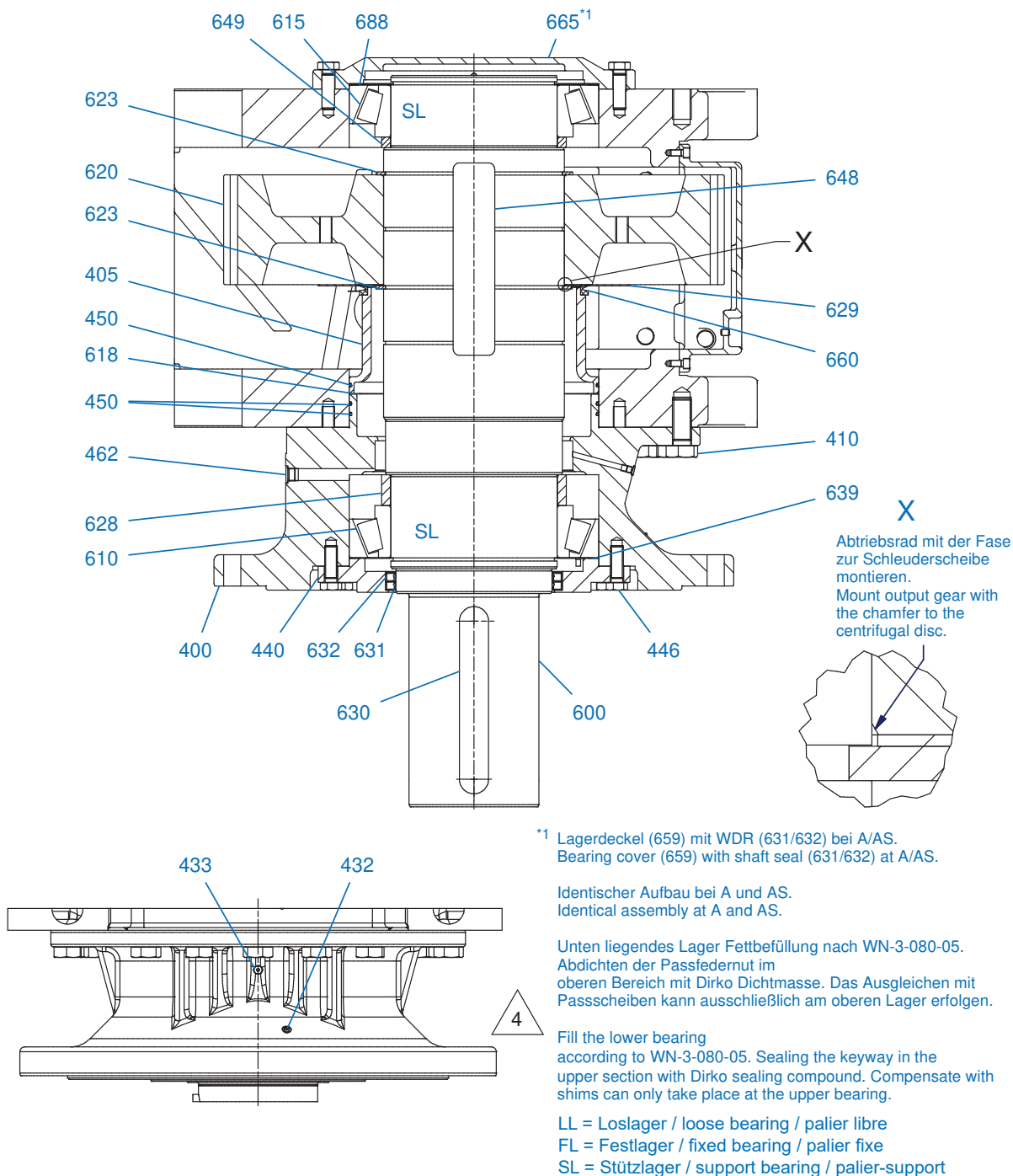
400	Flansch	400	Flange	400	Bride
405	Ölrohr	405	Oil pipe	405	Tuyau d'huile
410	Schraube	410	Screw	410	Vis
432	Schmiernippel	432	Lubricating nipple	432	Graisser
433	Ölstandsanzeige	433	Oil level indicator	433	Niveau d'huile
440	Dichtringflansch	440	Sealing ring flange	440	Bride de joint d'étanchéité
446	Schraube	446	Screw	446	Vis
450	O-Ring	450	O-ring	450	Joint torique
462	Schraube	462	Screw	462	Vis
600	Welle	600	Shaft	600	Arbre
610	Lager	610	Bearing	610	Palier
612	Sicherungsring	612	Circlip	612	Circlip
614	Passscheiben	614	Shims	614	Rondelles d'ajustage
615	Lager	615	Bearing	615	Palier
618	Passscheibe	618	Shim	618	Rondelle d'ajustage
620	Abtriebsrad	620	Output gear	620	Roue de sortie
623	Sicherungsring	623	Circlip	623	Circlip
629	Schutzring	629	Protector ring	629	Anneau de protection
630	Passfeder	630	Parallel key	630	Clavette
631	Wellendichtring	631	Radial packing ring	631	Bague d'étanchéité sur l'arbre
632	Wellendichtring	632	Radial packing ring	632	Bague d'étanchéité sur l'arbre
634	Sicherungsring	634	Circlip	634	Circlip
635	Passscheibe	635	Shim	635	Rondelle d'ajustage
639	Passscheibe	639	Shim	639	Rondelle d'ajustage
643	Distanzbuchse	643	Spacer	643	Douille entretoise
648	Passfeder	648	Parallel key	648	Clavette
660	Dichtung	660	Gasket	660	Bague d'étanchéité
665	Lagerdeckel	665	Bearing cover	665	Couvercle du palier



## Option KL4

SK11207 - SK15507  
KL4 - SK15..07

EB 100 420 - 4 # 10 (10)





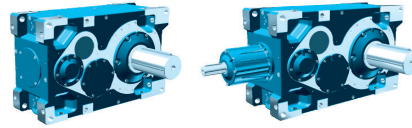
**DE**

**EN**

**FR**

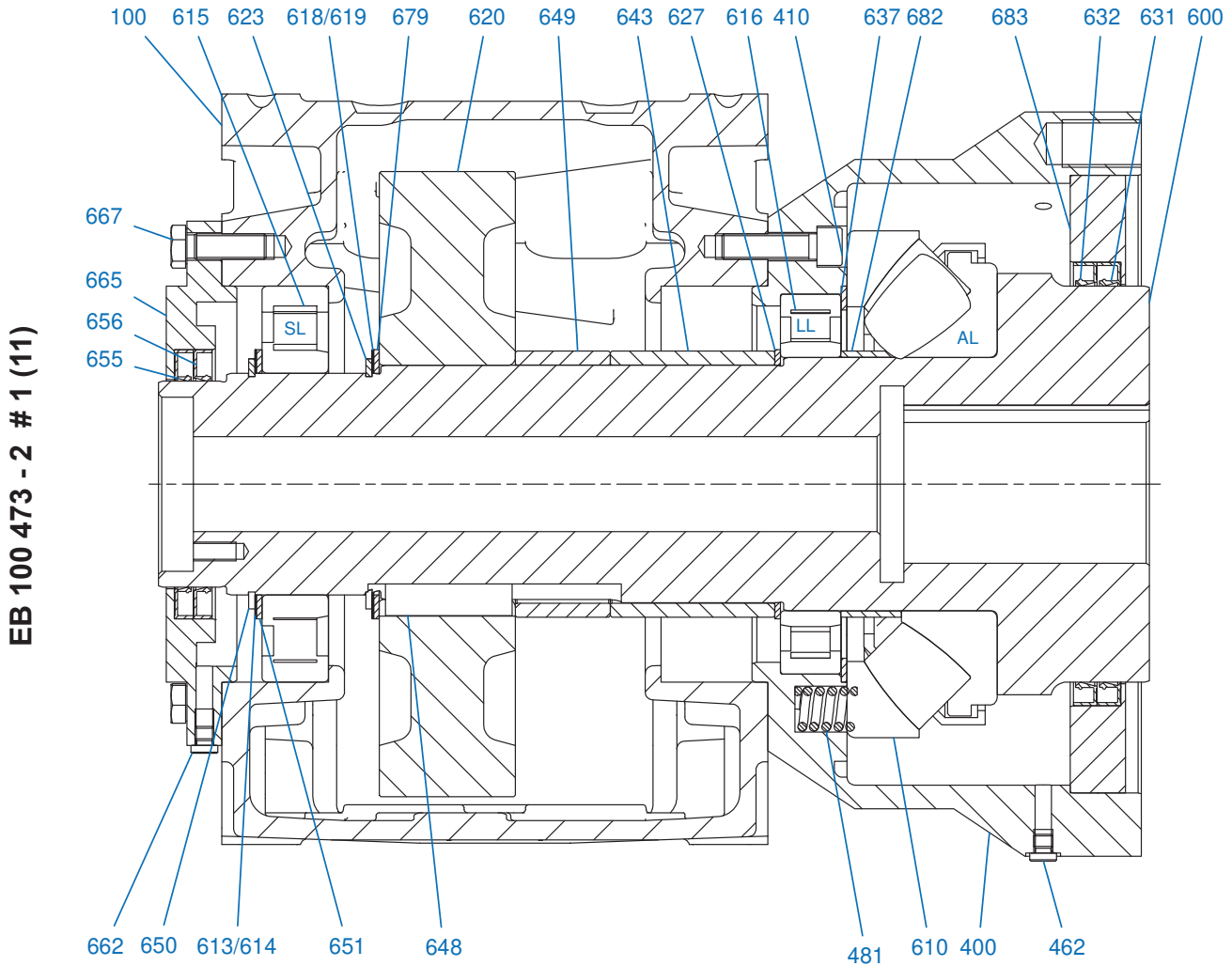
400	Flansch	400	Flange	400	Bride
405	Ölrohr	405	Oil pipe	405	Tuyau d'huile
410	Schraube	410	Screw	410	Vis
432	Schmiernippel	432	Lubricating nipple	432	Graisneur
433	Ölstandsanzeige	433	Oil level indicator	433	Niveau d'huile
440	Dichtringflansch	440	Sealing ring flange	440	Bride de joint d'étanchéité
446	Schraube	446	Screw	446	Vis
450	O-Ring	450	O-ring	450	Joint torique
462	Schraube	462	Screw	462	Vis
600	Welle	600	Shaft	600	Arbre
610	Lager	610	Bearing	610	Palier
615	Lager	615	Bearing	615	Palier
618	Passscheibe	618	Shim	618	Rondelle d'ajustage
620	Abtriebsrad	620	Output gear	620	Roue de sortie
623	Sicherungsring	623	Circlip	623	Circlip
628	Buchse	628	Socket	628	Douille
629	Schutzring	629	Protector ring	629	Anneau de protection
630	Passfeder	630	Parallel key	630	Clavette
631	Wellendichtring	631	Radial packing ring	631	Bague d'étanchéité sur l'arbre
632	Wellendichtring	632	Radial packing ring	632	Bague d'étanchéité sur l'arbre
639	Passscheibe	639	Shim	639	Rondelle d'ajustage
648	Passfeder	648	Parallel key	648	Clavette
649	Distanzbuchse	649	Spacer	649	Douille entretoise
660	Dichtung	660	Gasket	660	Bague d'étanchéité
665	Lagerdeckel	665	Bearing cover	665	Couvercle du palier
688	Passscheibe	688	Shim	688	Rondelle d'ajustage

# SK 5207 - SK 12507

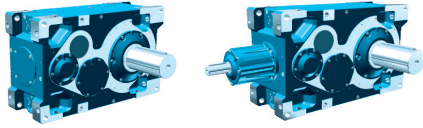


## Option VL5

SK5..07 - SK6..07  
Axiallager/Bearing 29432



AL = Axiallager / axial bearing  
 LL = Loslager / loose bearing  
 FL = Festlager / fixed bearing  
 SL = Stützlager / support bearing

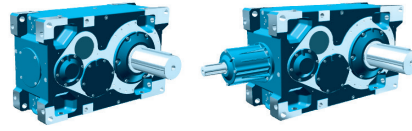


DE

EN

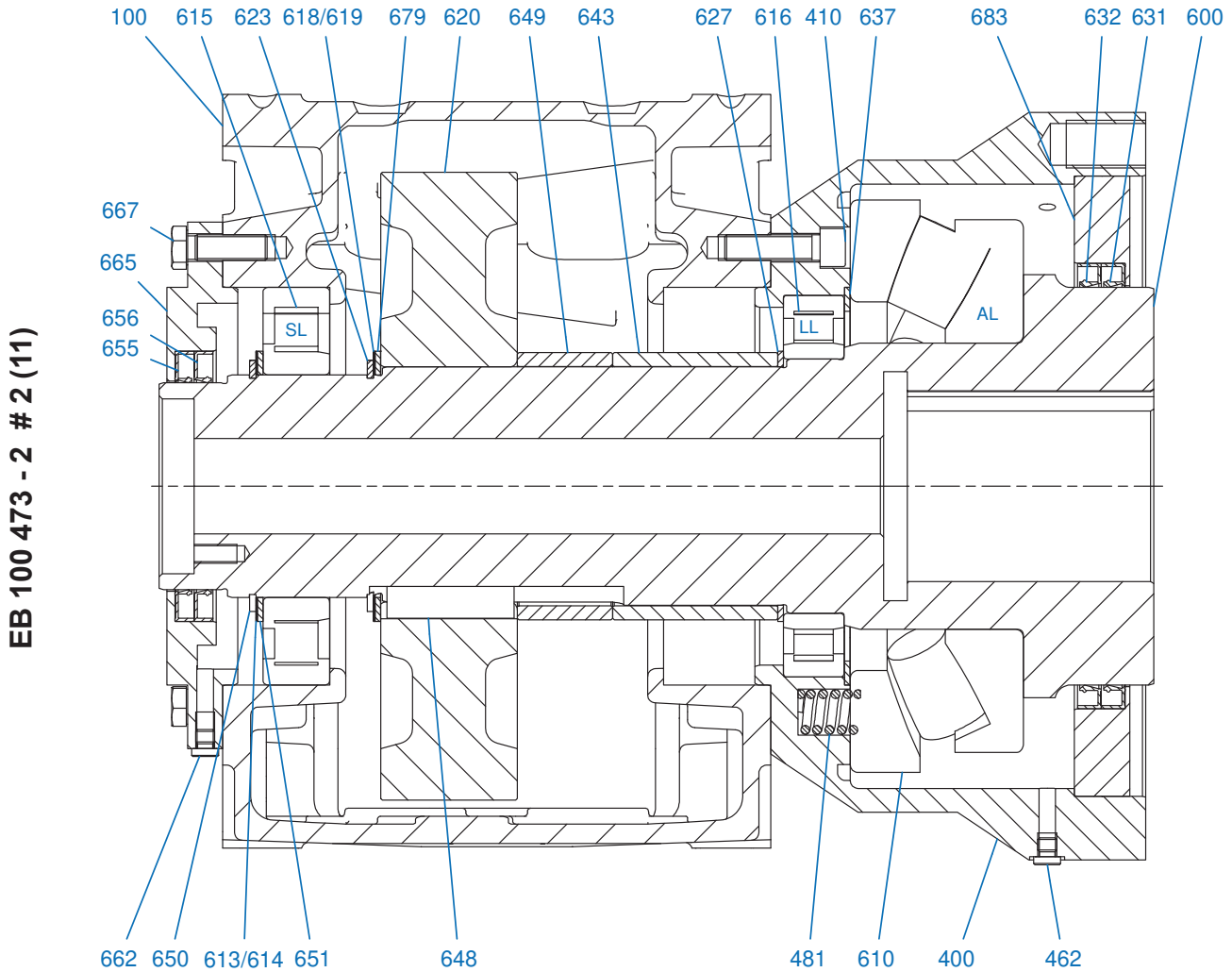
FR

100	Gehäuse	100	Housing	100	Boîtier
400	Flansch	400	Flange	400	Bride
410	Schraube	410	Screw	410	Vis
462	Schraube	462	Screw	462	Vis
481	Druckfeder	481	Compression spring	481	Ressort de compression
600	Welle	600	Shaft	600	Arbre
610	Lager	610	Bearing	610	Palier
613	Passscheibe	613	Shim	613	Rondelle d'ajustage
614	Passscheibe	614	Shim	614	Rondelle d'ajustage
615	Lager	615	Bearing	615	Palier
616	Lager	616	Bearing	616	Palier
618	Passscheibe	618	Shim	618	Rondelle d'ajustage
619	Passscheibe	619	Shim	619	Rondelle d'ajustage
620	Abtriebsrad	620	Output gear	620	Roue de sortie
623	Sicherungsring	623	Circlip	623	Circlip
627	Stützscheibe	627	Support disc	627	Rondelle d'appui
631	Wellendichtring	631	Radial packing ring	631	Bague d'étanchéité sur l'arbre
632	Wellendichtring	632	Radial packing ring	632	Bague d'étanchéité sur l'arbre
637	Stützscheibe	637	Support disc	637	Rondelle d'appui
643	Distanzbuchse	643	Spacer	643	Douille entretoise
648	Passfeder	648	Parallel key	648	Clavette
649	Distanzbuchse	649	Spacer	649	Douille entretoise
650	Sicherungsring	650	Circlip	650	Circlip
651	Stützscheibe	651	Support disc	651	Rondelle d'appui
655	Wellendichtring	655	Radial shaft seal	655	Bague d'étanchéité de l'arbre
656	Wellendichtring	656	Radial shaft seal	656	Bague d'étanchéité de l'arbre
662	Schraube	662	Screw	662	Vis
665	Lagerdeckel	665	Bearing cover	665	Couvercle du palier
667	Schraube	667	Screw	667	Vis
679	Stützscheibe	679	Support disc	679	Rondelle d'appui
682	Distanzbuchse	682	Spacer	682	Douille entretoise
683	Reduzierung / Buchse	683	Reduction / Socket	683	Réduction / Douille

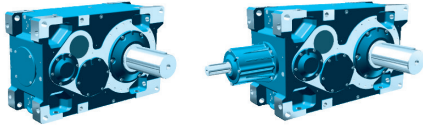


## Option VL5

SK5..07 - SK6..07  
Axiallager/Bearing 29436



AL = Axiallager / axial bearing  
 LL = Loslager / loose bearing  
 FL = Festlager / fixed bearing  
 SL = Stützlager / support bearing

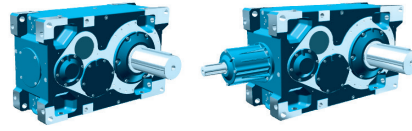


DE

EN

FR

100	Gehäuse	100	Housing	100	Boîtier
400	Flansch	400	Flange	400	Bride
410	Schraube	410	Screw	410	Vis
462	Schraube	462	Screw	462	Vis
481	Druckfeder	481	Compression spring	481	Ressort de compression
600	Welle	600	Shaft	600	Arbre
610	Lager	610	Bearing	610	Palier
613	Passscheibe	613	Shim	613	Rondelle d'ajustage
614	Passscheibe	614	Shim	614	Rondelle d'ajustage
615	Lager	615	Bearing	615	Palier
616	Lager	616	Bearing	616	Palier
618	Passscheibe	618	Shim	618	Rondelle d'ajustage
619	Passscheibe	619	Shim	619	Rondelle d'ajustage
620	Abtriebsrad	620	Output gear	620	Roue de sortie
623	Sicherungsring	623	Circlip	623	Circlip
627	Stützscheibe	627	Support disc	627	Rondelle d'appui
631	Wellendichtring	631	Radial packing ring	631	Bague d'étanchéité sur l'arbre
632	Wellendichtring	632	Radial packing ring	632	Bague d'étanchéité sur l'arbre
637	Stützscheibe	637	Support disc	637	Rondelle d'appui
643	Distanzbuchse	643	Spacer	643	Douille entretoise
648	Passfeder	648	Parallel key	648	Clavette
649	Distanzbuchse	649	Spacer	649	Douille entretoise
650	Sicherungsring	650	Circlip	650	Circlip
651	Stützscheibe	651	Support disc	651	Rondelle d'appui
655	Wellendichtring	655	Radial shaft seal	655	Bague d'étanchéité de l'arbre
656	Wellendichtring	656	Radial shaft seal	656	Bague d'étanchéité de l'arbre
662	Schraube	662	Screw	662	Vis
665	Lagerdeckel	665	Bearing cover	665	Couvercle du palier
667	Schraube	667	Screw	667	Vis
679	Stützscheibe	679	Support disc	679	Rondelle d'appui
682	Distanzbuchse	682	Spacer	682	Douille entretoise
683	Reduzierung / Buchse	683	Reduction / Socket	683	Réduction / Douille

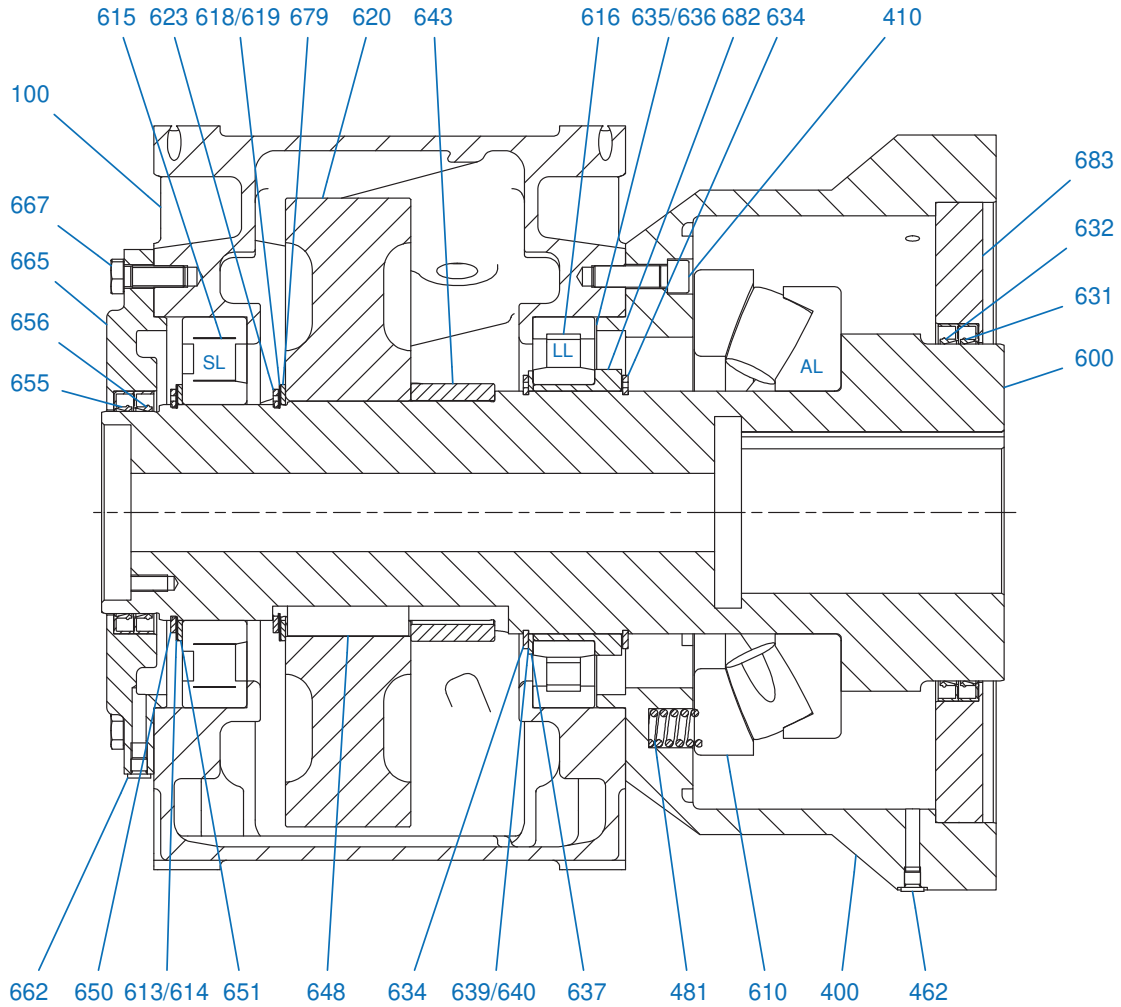


Option VL5

SK7..07 - SK8..07  
Axiallager/Bearing 29436

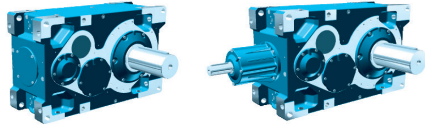


EB 100 473 - 2 # 3 (11)



AL = Axiallager / axial bearing  
 LL = Loslager / loose bearing  
 FL = Festlager / fixed bearing  
 SL = Stützlager / support bearing



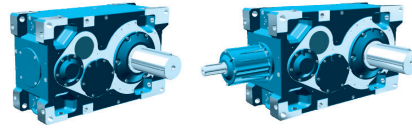


DE

EN

FR

100	Gehäuse	100	Housing	100	Boîtier
400	Flansch	400	Flange	400	Bride
410	Schraube	410	Screw	410	Vis
462	Schraube	462	Screw	462	Vis
481	Druckfeder	481	Compression spring	481	Ressort de compression
600	Welle	600	Shaft	600	Arbre
610	Lager	610	Bearing	610	Palier
613	Passscheibe	613	Shim	613	Rondelle d'ajustage
614	Passscheibe	614	Shim	614	Rondelle d'ajustage
615	Lager	615	Bearing	615	Palier
616	Lager	616	Bearing	616	Palier
618	Passscheibe	618	Shim	618	Rondelle d'ajustage
619	Passscheibe	619	Shim	619	Rondelle d'ajustage
620	Abtriebsrad	620	Output gear	620	Roue de sortie
623	Sicherungsring	623	Circlip	623	Circlip
631	Wellendichtring	631	Radial packing ring	631	Bague d'étanchéité sur l'arbre
632	Wellendichtring	632	Radial packing ring	632	Bague d'étanchéité sur l'arbre
634	Sicherungsring	634	Circlip	634	Circlip
635	Passscheibe	635	Shim	635	Rondelle d'ajustage
636	Passscheibe	636	Shim	636	Rondelle d'ajustage
637	Stützscheibe	637	Support disc	637	Rondelle d'appui
639	Passscheibe	639	Shim	639	Rondelle d'ajustage
640	Passscheibe	640	Shim	640	Rondelle d'ajustage
643	Distanzbuchse	643	Spacer	643	Douille entretoise
648	Passfeder	648	Parallel key	648	Clavette
650	Sicherungsring	650	Circlip	650	Circlip
651	Stützscheibe	651	Support disc	651	Rondelle d'appui
655	Wellendichtring	655	Radial shaft seal	655	Bague d'étanchéité de l'arbre
656	Wellendichtring	656	Radial shaft seal	656	Bague d'étanchéité de l'arbre
662	Schraube	662	Screw	662	Vis
665	Lagerdeckel	665	Bearing cover	665	Couvercle du palier
667	Schraube	667	Screw	667	Vis
679	Stützscheibe	679	Support disc	679	Rondelle d'appui
682	Distanzbuchse	682	Spacer	682	Douille entretoise
683	Reduzierung / Buchse	683	Reduction / Socket	683	Réduction / Douille

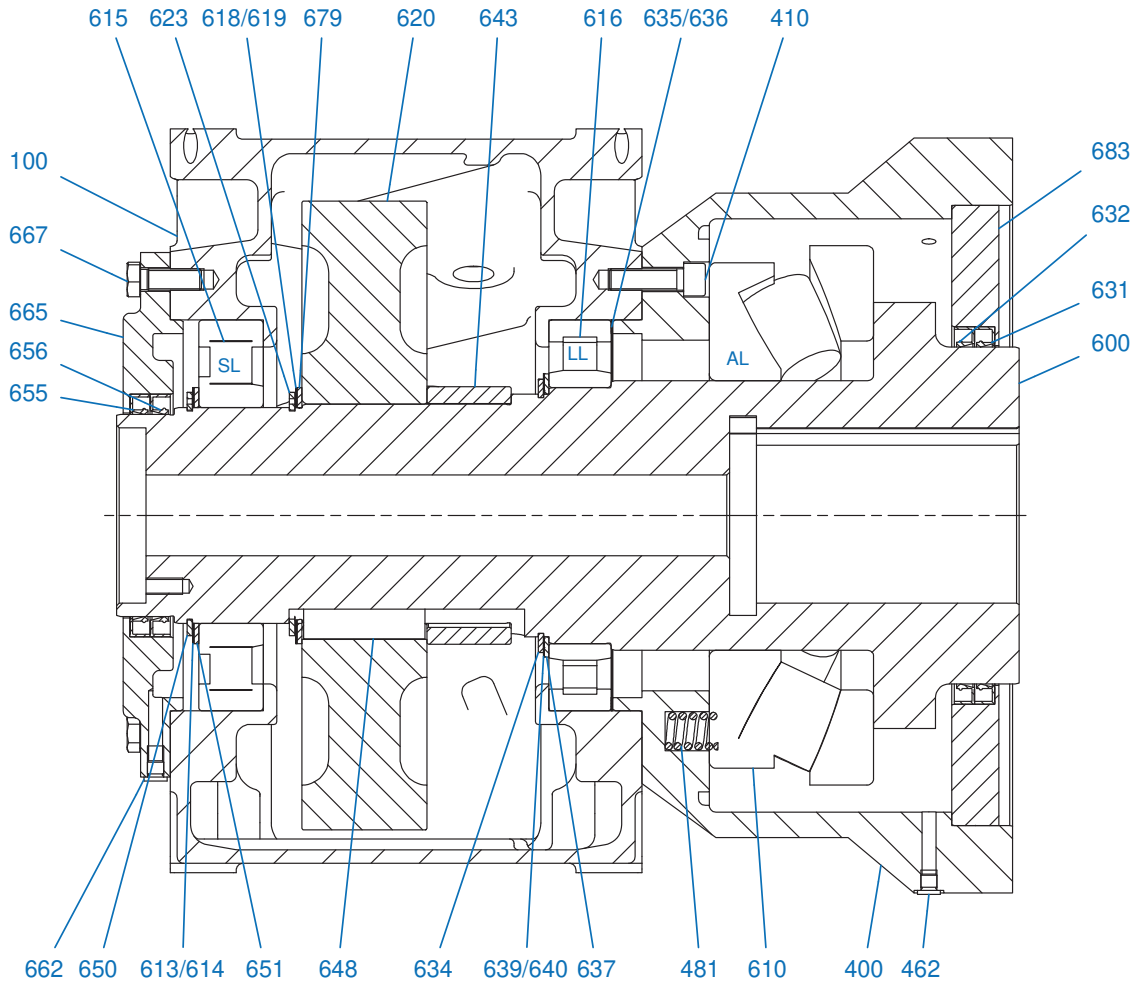


Option VL5

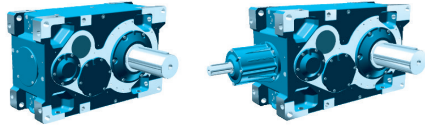
SK7..07 - SK8..07  
Axiallager/Bearing 29440



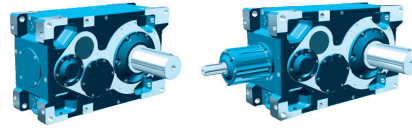
EB 100 473 - 2 # 4 (11)



AL = Axiallager / axial bearing  
 LL = Loslager / loose bearing  
 FL = Festlager / fixed bearing  
 SL = Stützlager / support bearing



DE		EN		FR	
100	Gehäuse	100	Housing	100	Boîtier
400	Flansch	400	Flange	400	Bride
410	Schraube	410	Screw	410	Vis
462	Schraube	462	Screw	462	Vis
481	Druckfeder	481	Compression spring	481	Ressort de compression
600	Welle	600	Shaft	600	Arbre
610	Lager	610	Bearing	610	Palier
613	Passscheibe	613	Shim	613	Rondelle d'ajustage
614	Passscheibe	614	Shim	614	Rondelle d'ajustage
615	Lager	615	Bearing	615	Palier
616	Lager	616	Bearing	616	Palier
618	Passscheibe	618	Shim	618	Rondelle d'ajustage
619	Passscheibe	619	Shim	619	Rondelle d'ajustage
620	Abtriebsrad	620	Output gear	620	Roue de sortie
623	Sicherungsring	623	Circlip	623	Circlip
631	Wellendichtring	631	Radial packing ring	631	Bague d'étanchéité sur l'arbre
632	Wellendichtring	632	Radial packing ring	632	Bague d'étanchéité sur l'arbre
634	Sicherungsring	634	Circlip	634	Circlip
635	Passscheibe	635	Shim	635	Rondelle d'ajustage
636	Passscheibe	636	Shim	636	Rondelle d'ajustage
637	Stützscheibe	637	Support disc	637	Rondelle d'appui
639	Passscheibe	639	Shim	639	Rondelle d'ajustage
640	Passscheibe	640	Shim	640	Rondelle d'ajustage
643	Distanzbuchse	643	Spacer	643	Douille entretoise
648	Passfeder	648	Parallel key	648	Clavette
650	Sicherungsring	650	Circlip	650	Circlip
651	Stützscheibe	651	Support disc	651	Rondelle d'appui
655	Wellendichtring	655	Radial shaft seal	655	Bague d'étanchéité de l'arbre
656	Wellendichtring	656	Radial shaft seal	656	Bague d'étanchéité de l'arbre
662	Schraube	662	Screw	662	Vis
665	Lagerdeckel	665	Bearing cover	665	Couvercle du palier
667	Schraube	667	Screw	667	Vis
679	Stützscheibe	679	Support disc	679	Rondelle d'appui
683	Reduzierung / Buchse	683	Reduction / Socket	683	Réduction / Douille

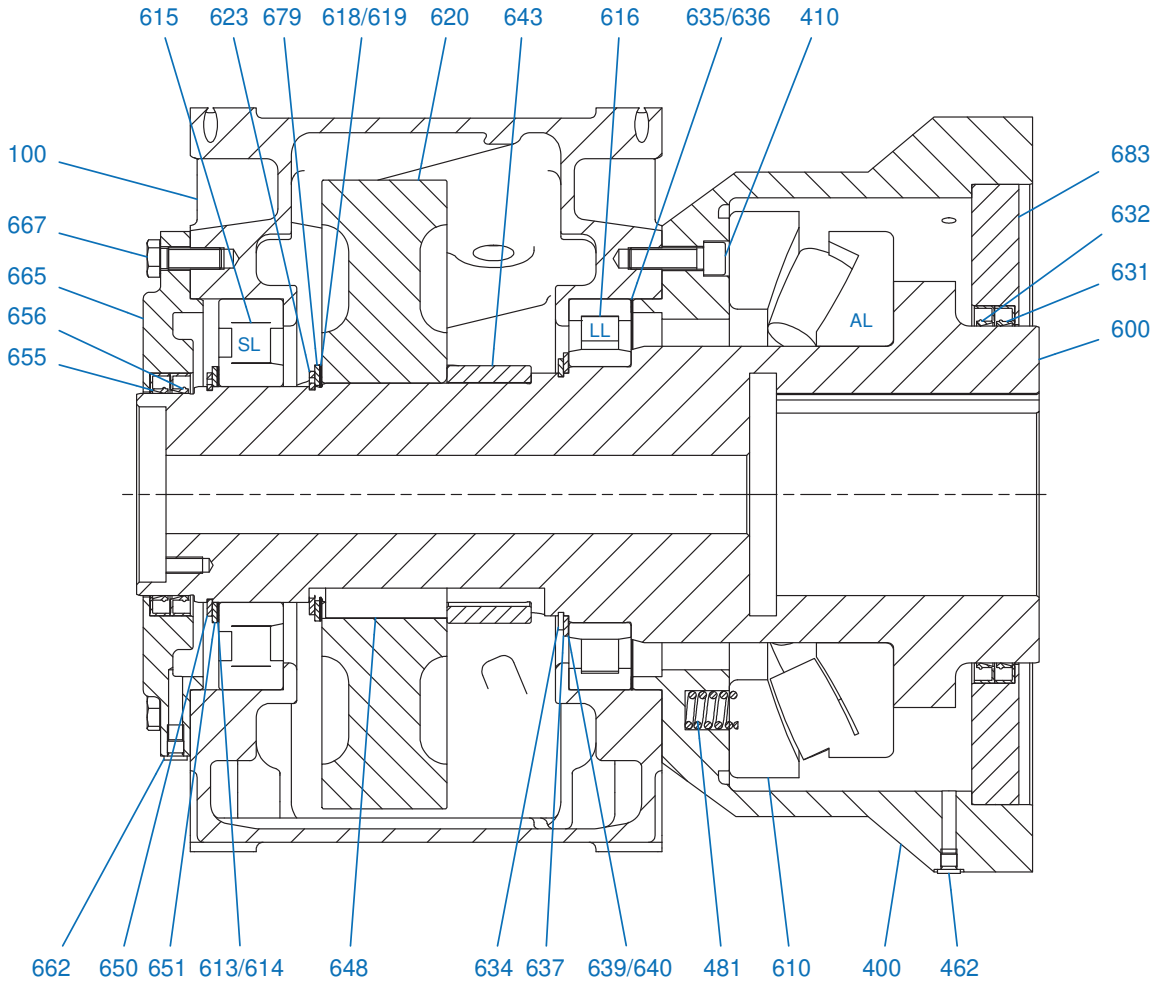


Option VL5

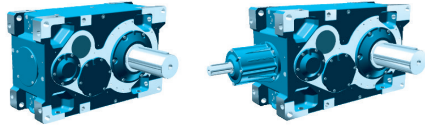
SK7..07 - SK8..07  
Axiallager/Bearing 29444



EB 100 473 - 2 # 5 (11)



AL = Axiallager / axial bearing  
 LL = Loslager / loose bearing  
 FL = Festlager / fixed bearing  
 SL = Stützlager / support bearing

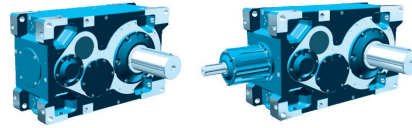


DE

EN

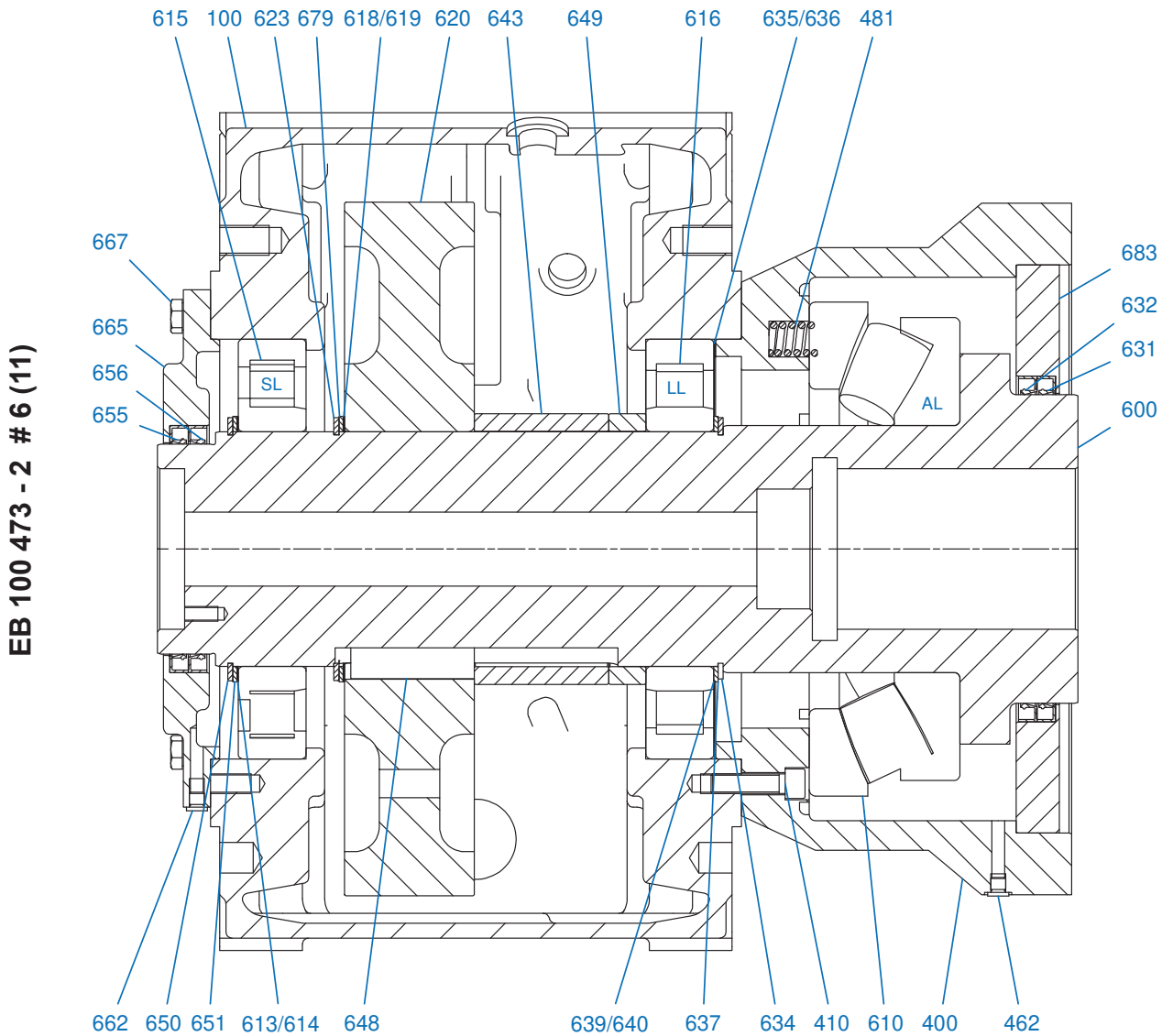
FR

100	Gehäuse	100	Housing	100	Boîtier
400	Flansch	400	Flange	400	Bride
410	Schraube	410	Screw	410	Vis
462	Schraube	462	Screw	462	Vis
481	Druckfeder	481	Compression spring	481	Ressort de compression
600	Welle	600	Shaft	600	Arbre
610	Lager	610	Bearing	610	Palier
613	Passscheibe	613	Shim	613	Rondelle d'ajustage
614	Passscheibe	614	Shim	614	Rondelle d'ajustage
615	Lager	615	Bearing	615	Palier
616	Lager	616	Bearing	616	Palier
618	Passscheibe	618	Shim	618	Rondelle d'ajustage
619	Passscheibe	619	Shim	619	Rondelle d'ajustage
620	Abtriebsrad	620	Output gear	620	Roue de sortie
623	Sicherungsring	623	Circlip	623	Circlip
631	Wellendichtring	631	Radial packing ring	631	Bague d'étanchéité sur l'arbre
632	Wellendichtring	632	Radial packing ring	632	Bague d'étanchéité sur l'arbre
634	Sicherungsring	634	Circlip	634	Circlip
635	Passscheibe	635	Shim	635	Rondelle d'ajustage
636	Passscheibe	636	Shim	636	Rondelle d'ajustage
637	Stützscheibe	637	Support disc	637	Rondelle d'appui
639	Passscheibe	639	Shim	639	Rondelle d'ajustage
640	Passscheibe	640	Shim	640	Rondelle d'ajustage
643	Distanzbuchse	643	Spacer	643	Douille entretoise
648	Passfeder	648	Parallel key	648	Clavette
650	Sicherungsring	650	Circlip	650	Circlip
651	Stützscheibe	651	Support disc	651	Rondelle d'appui
655	Wellendichtring	655	Radial shaft seal	655	Bague d'étanchéité de l'arbre
656	Wellendichtring	656	Radial shaft seal	656	Bague d'étanchéité de l'arbre
662	Schraube	662	Screw	662	Vis
665	Lagerdeckel	665	Bearing cover	665	Couvercle du palier
667	Schraube	667	Screw	667	Vis
679	Stützscheibe	679	Support disc	679	Rondelle d'appui
683	Reduzierung / Buchse	683	Reduction / Socket	683	Réduction / Douille



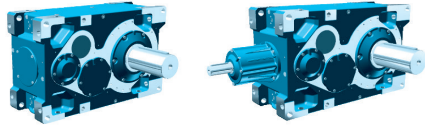
Option VL5

SK9..07 - SK10..07  
Axiallager/Bearing 29440



EB 100 473 - 2 # 6 (11)

AL = Axiallager / axial bearing  
 LL = Loslager / loose bearing  
 FL = Festlager / fixed bearing  
 SL = Stützlager / support bearing

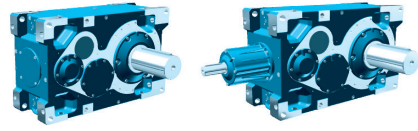


**DE**

**EN**

**FR**

100	Gehäuse	100	Housing	100	Boîtier
400	Flansch	400	Flange	400	Bride
410	Schraube	410	Screw	410	Vis
462	Schraube	462	Screw	462	Vis
481	Druckfeder	481	Compression spring	481	Ressort de compression
600	Welle	600	Shaft	600	Arbre
610	Lager	610	Bearing	610	Palier
613	Passscheibe	613	Shim	613	Rondelle d'ajustage
614	Passscheibe	614	Shim	614	Rondelle d'ajustage
615	Lager	615	Bearing	615	Palier
616	Lager	616	Bearing	616	Palier
618	Passscheibe	618	Shim	618	Rondelle d'ajustage
619	Passscheibe	619	Shim	619	Rondelle d'ajustage
620	Abtriebsrad	620	Output gear	620	Roue de sortie
623	Sicherungsring	623	Circlip	623	Circlip
631	Wellendichtring	631	Radial packing ring	631	Bague d'étanchéité sur l'arbre
632	Wellendichtring	632	Radial packing ring	632	Bague d'étanchéité sur l'arbre
634	Sicherungsring	634	Circlip	634	Circlip
635	Passscheibe	635	Shim	635	Rondelle d'ajustage
636	Passscheibe	636	Shim	636	Rondelle d'ajustage
637	Stützscheibe	637	Support disc	637	Rondelle d'appui
639	Passscheibe	639	Shim	639	Rondelle d'ajustage
640	Passscheibe	640	Shim	640	Rondelle d'ajustage
643	Distanzbuchse	643	Spacer	643	Douille entretoise
648	Passfeder	648	Parallel key	648	Clavette
649	Distanzbuchse	649	Spacer	649	Douille entretoise
650	Sicherungsring	650	Circlip	650	Circlip
651	Stützscheibe	651	Support disc	651	Rondelle d'appui
655	Wellendichtring	655	Radial shaft seal	655	Bague d'étanchéité de l'arbre
656	Wellendichtring	656	Radial shaft seal	656	Bague d'étanchéité de l'arbre
662	Schraube	662	Screw	662	Vis
665	Lagerdeckel	665	Bearing cover	665	Couvercle du palier
667	Schraube	667	Screw	667	Vis
679	Stützscheibe	679	Support disc	679	Rondelle d'appui
683	Reduzierung / Buchse	683	Reduction / Socket	683	Réduction / Douille

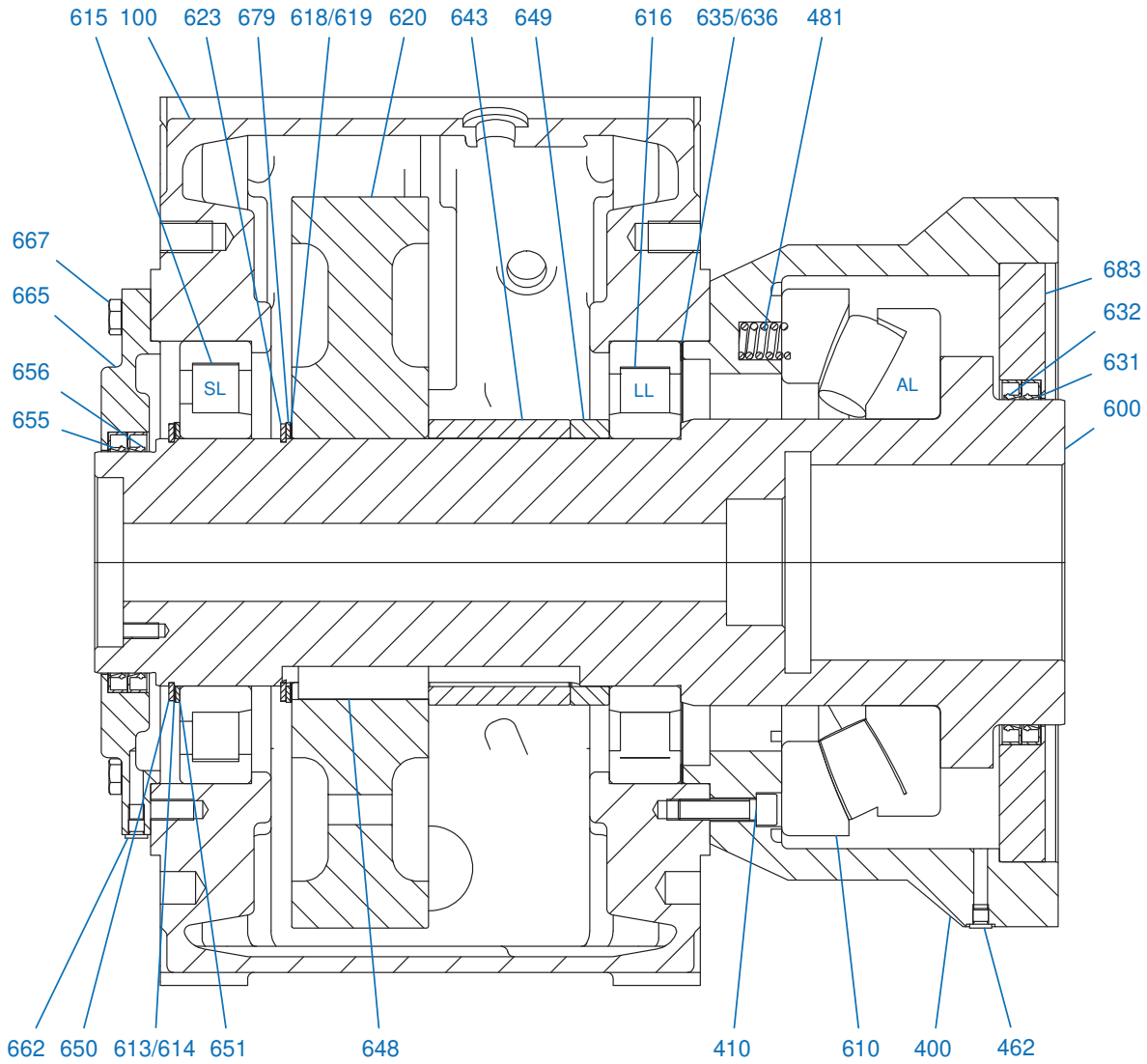


**Option VL5**

SK9..07 - SK10..07  
Axiallager/Bearing 29444

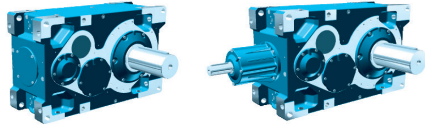


EB 100 473 - 2 # 7 (11)



AL = Axiallager / axial bearing  
 LL = Loslager / loose bearing  
 FL = Festlager / fixed bearing  
 SL = Stützlager / support bearing



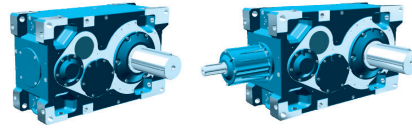


DE

EN

FR

100	Gehäuse	100	Housing	100	Boîtier
400	Flansch	400	Flange	400	Bride
410	Schraube	410	Screw	410	Vis
462	Schraube	462	Screw	462	Vis
481	Druckfeder	481	Compression spring	481	Ressort de compression
600	Welle	600	Shaft	600	Arbre
610	Lager	610	Bearing	610	Palier
613	Passscheibe	613	Shim	613	Rondelle d'ajustage
614	Passscheibe	614	Shim	614	Rondelle d'ajustage
615	Lager	615	Bearing	615	Palier
616	Lager	616	Bearing	616	Palier
618	Passscheibe	618	Shim	618	Rondelle d'ajustage
619	Passscheibe	619	Shim	619	Rondelle d'ajustage
620	Abtriebsrad	620	Output gear	620	Roue de sortie
623	Sicherungsring	623	Circlip	623	Circlip
631	Wellendichtring	631	Radial packing ring	631	Bague d'étanchéité sur l'arbre
632	Wellendichtring	632	Radial packing ring	632	Bague d'étanchéité sur l'arbre
635	Passscheibe	635	Shim	635	Rondelle d'ajustage
636	Passscheibe	636	Shim	636	Rondelle d'ajustage
643	Distanzbuchse	643	Spacer	643	Douille entretoise
648	Passfeder	648	Parallel key	648	Clavette
649	Distanzbuchse	649	Spacer	649	Douille entretoise
650	Sicherungsring	650	Circlip	650	Circlip
651	Stützscheibe	651	Support disc	651	Rondelle d'appui
655	Wellendichtring	655	Radial shaft seal	655	Bague d'étanchéité de l'arbre
656	Wellendichtring	656	Radial shaft seal	656	Bague d'étanchéité de l'arbre
662	Schraube	662	Screw	662	Vis
665	Lagerdeckel	665	Bearing cover	665	Couvercle du palier
667	Schraube	667	Screw	667	Vis
679	Stützscheibe	679	Support disc	679	Rondelle d'appui
683	Reduzierung / Buchse	683	Reduction / Socket	683	Réduction / Douille

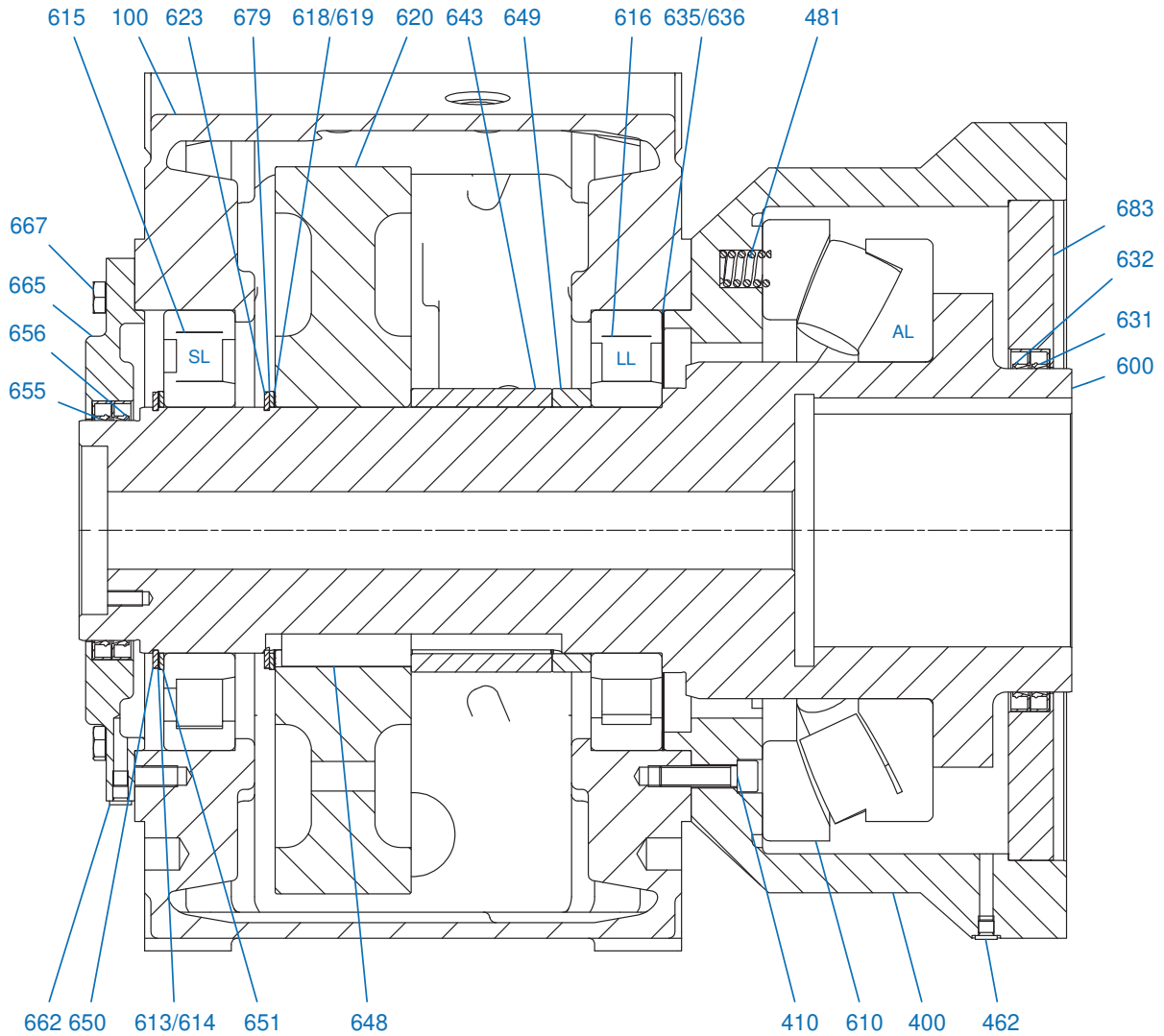


Option VL5

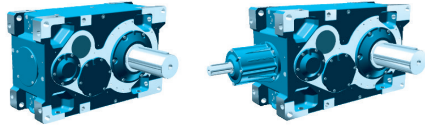
SK9..07 - SK10..07  
Axiallager/Bearing 29452



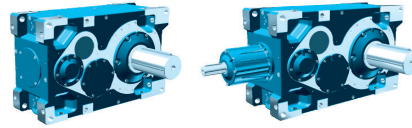
EB 100 473 - 2 # 8 (11)



AL = Axiallager / axial bearing  
 LL = Loslager / loose bearing  
 FL = Festlager / fixed bearing  
 SL = Stützlager / support bearing



DE		EN		FR	
100	Gehäuse	100	Housing	100	Boîtier
400	Flansch	400	Flange	400	Bride
410	Schraube	410	Screw	410	Vis
462	Schraube	462	Screw	462	Vis
481	Druckfeder	481	Compression spring	481	Ressort de compression
600	Welle	600	Shaft	600	Arbre
610	Lager	610	Bearing	610	Palier
613	Passscheibe	613	Shim	613	Rondelle d'ajustage
614	Passscheibe	614	Shim	614	Rondelle d'ajustage
615	Lager	615	Bearing	615	Palier
616	Lager	616	Bearing	616	Palier
618	Passscheibe	618	Shim	618	Rondelle d'ajustage
619	Passscheibe	619	Shim	619	Rondelle d'ajustage
620	Abtriebsrad	620	Output gear	620	Roue de sortie
623	Sicherungsring	623	Circlip	623	Circlip
631	Wellendichtring	631	Radial packing ring	631	Bague d'étanchéité sur l'arbre
632	Wellendichtring	632	Radial packing ring	632	Bague d'étanchéité sur l'arbre
635	Passscheibe	635	Shim	635	Rondelle d'ajustage
636	Passscheibe	636	Shim	636	Rondelle d'ajustage
643	Distanzbuchse	643	Spacer	643	Douille entretoise
648	Passfeder	648	Parallel key	648	Clavette
649	Distanzbuchse	649	Spacer	649	Douille entretoise
650	Sicherungsring	650	Circlip	650	Circlip
651	Stützscheibe	651	Support disc	651	Rondelle d'appui
655	Wellendichtring	655	Radial shaft seal	655	Bague d'étanchéité de l'arbre
656	Wellendichtring	656	Radial shaft seal	656	Bague d'étanchéité de l'arbre
662	Schraube	662	Screw	662	Vis
665	Lagerdeckel	665	Bearing cover	665	Couvercle du palier
667	Schraube	667	Screw	667	Vis
679	Stützscheibe	679	Support disc	679	Rondelle d'appui
683	Reduzierung / Buchse	683	Reduction / Socket	683	Réduction / Douille

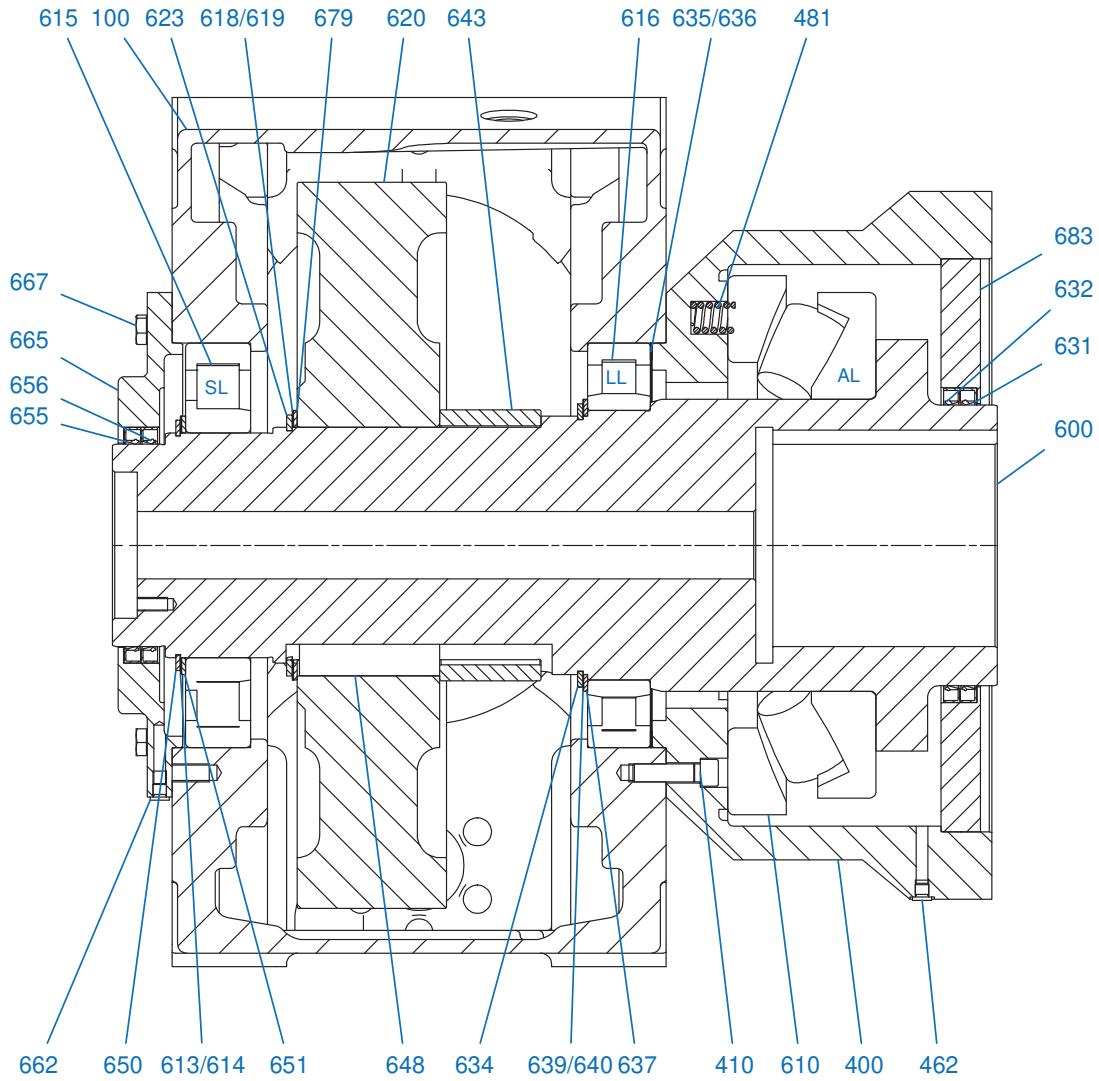


Option VL5

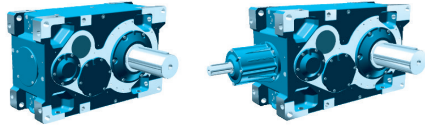
SK11..07  
Axiallager/Bearing 29452



EB 100 473 - 2 # 9 (11)



AL = Axiallager / axial bearing  
 LL = Loslager / loose bearing  
 FL = Festlager / fixed bearing  
 SL = Stützlager / support bearing

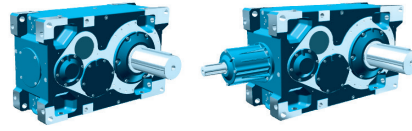


DE

EN

FR

100	Gehäuse	100	Housing	100	Boîtier
400	Flansch	400	Flange	400	Bride
410	Schraube	410	Screw	410	Vis
462	Schraube	462	Screw	462	Vis
481	Druckfeder	481	Compression spring	481	Ressort de compression
600	Welle	600	Shaft	600	Arbre
610	Lager	610	Bearing	610	Palier
613	Passscheibe	613	Shim	613	Rondelle d'ajustage
614	Passscheibe	614	Shim	614	Rondelle d'ajustage
615	Lager	615	Bearing	615	Palier
616	Lager	616	Bearing	616	Palier
618	Passscheibe	618	Shim	618	Rondelle d'ajustage
619	Passscheibe	619	Shim	619	Rondelle d'ajustage
620	Abtriebsrad	620	Output gear	620	Roue de sortie
623	Sicherungsring	623	Circlip	623	Circlip
631	Wellendichtring	631	Radial packing ring	631	Bague d'étanchéité sur l'arbre
632	Wellendichtring	632	Radial packing ring	632	Bague d'étanchéité sur l'arbre
634	Sicherungsring	634	Circlip	634	Circlip
635	Passscheibe	635	Shim	635	Rondelle d'ajustage
636	Passscheibe	636	Shim	636	Rondelle d'ajustage
637	Stützscheibe	637	Support disc	637	Rondelle d'appui
639	Passscheibe	639	Shim	639	Rondelle d'ajustage
640	Passscheibe	640	Shim	640	Rondelle d'ajustage
643	Distanzbuchse	643	Spacer	643	Douille entretoise
648	Passfeder	648	Parallel key	648	Clavette
650	Sicherungsring	650	Circlip	650	Circlip
651	Stützscheibe	651	Support disc	651	Rondelle d'appui
655	Wellendichtring	655	Radial shaft seal	655	Bague d'étanchéité de l'arbre
656	Wellendichtring	656	Radial shaft seal	656	Bague d'étanchéité de l'arbre
662	Schraube	662	Screw	662	Vis
665	Lagerdeckel	665	Bearing cover	665	Couvercle du palier
667	Schraube	667	Screw	667	Vis
679	Stützscheibe	679	Support disc	679	Rondelle d'appui
683	Reduzierung / Buchse	683	Reduction / Socket	683	Réduction / Douille

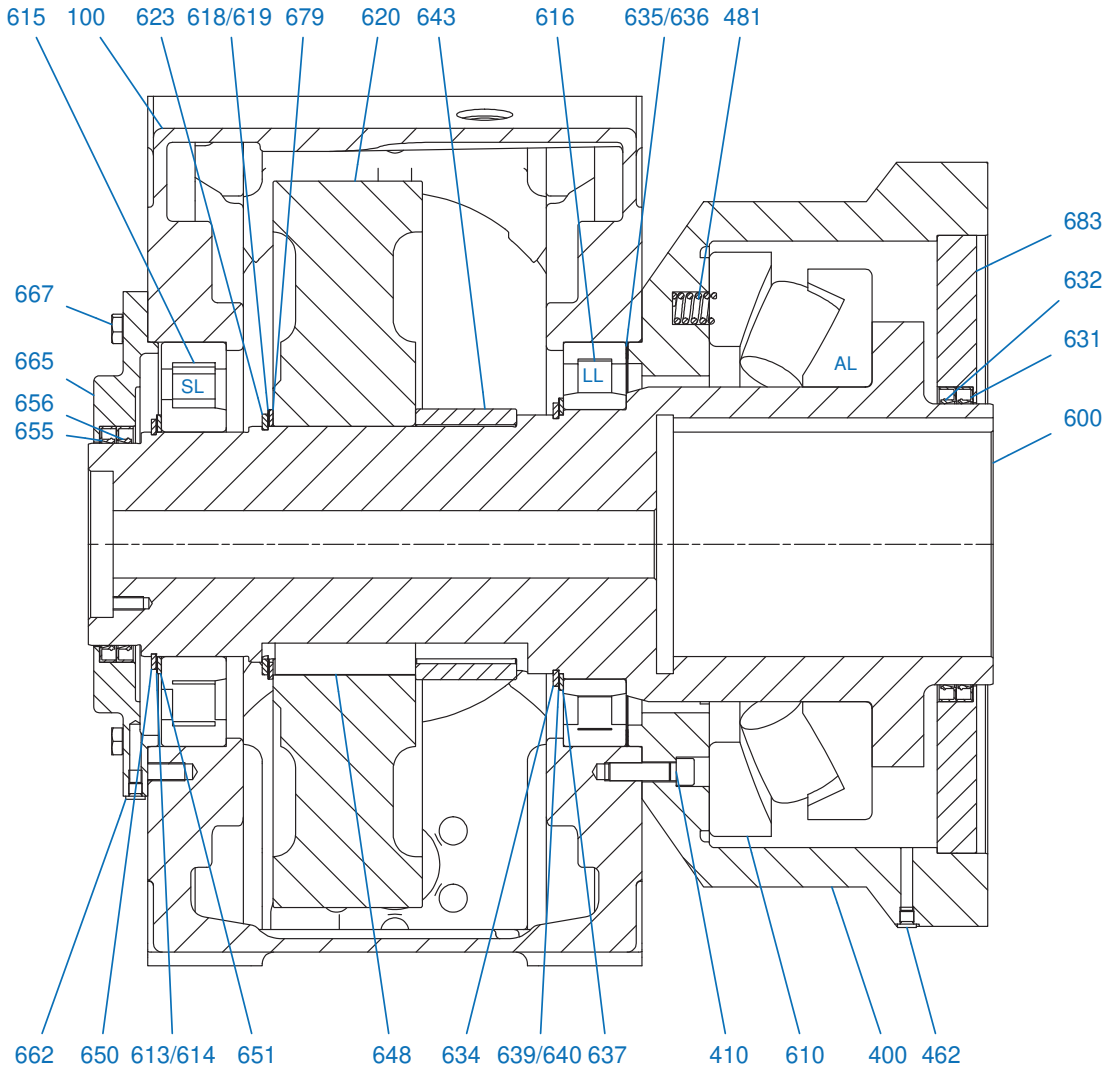


Option VL5

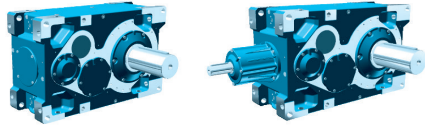
SK11..07  
Axiallager/Bearing 29456



EB 100 473 - 2 # 10 (11)



AL = Axiallager / axial bearing  
 LL = Loslager / loose bearing  
 FL = Festlager / fixed bearing  
 SL = Stützlager / support bearing

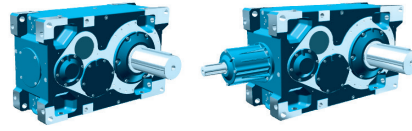


DE

EN

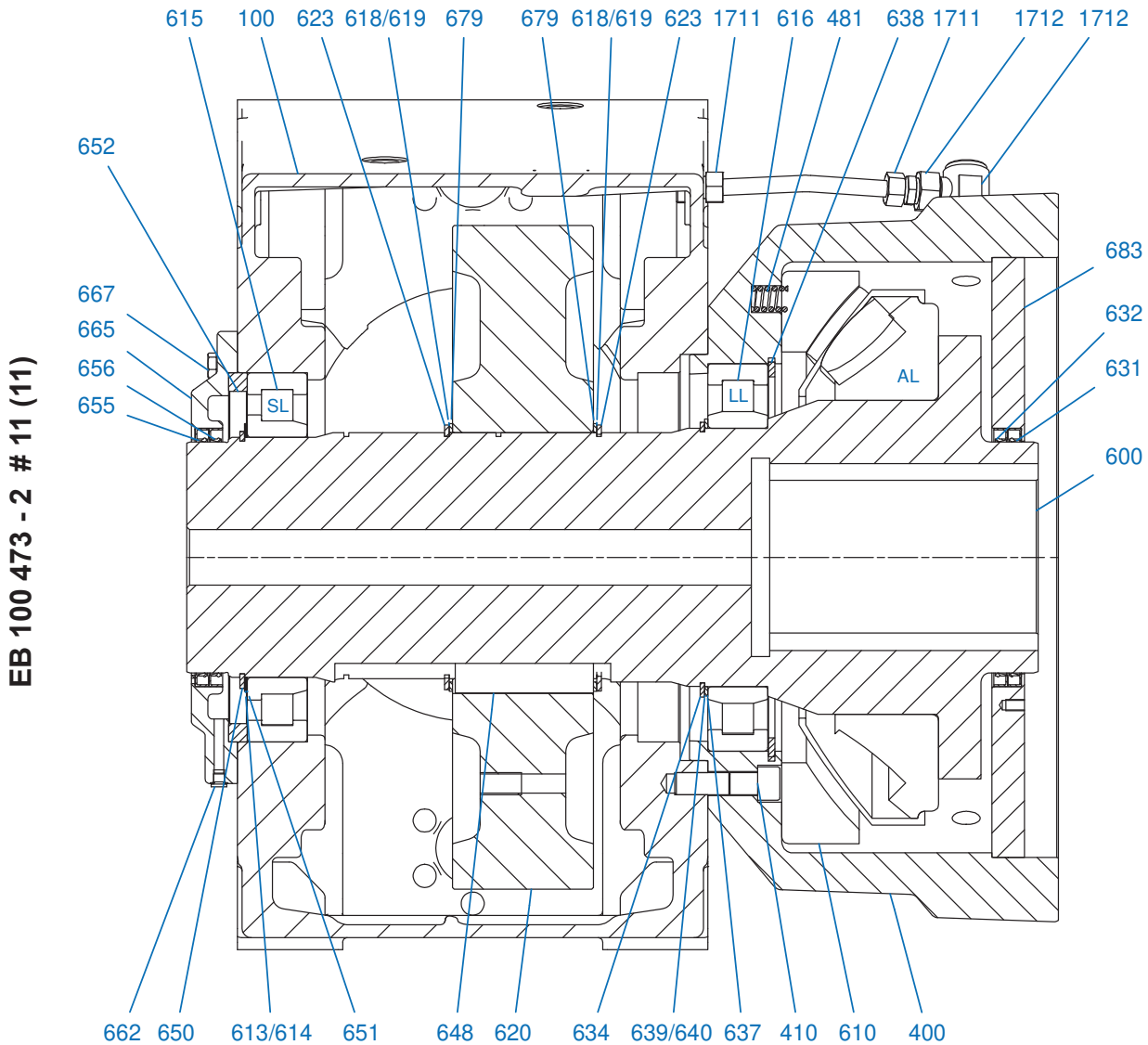
FR

100	Gehäuse	100	Housing	100	Boîtier
400	Flansch	400	Flange	400	Bride
410	Schraube	410	Screw	410	Vis
462	Schraube	462	Screw	462	Vis
481	Druckfeder	481	Compression spring	481	Ressort de compression
600	Welle	600	Shaft	600	Arbre
610	Lager	610	Bearing	610	Palier
613	Passscheibe	613	Shim	613	Rondelle d'ajustage
614	Passscheibe	614	Shim	614	Rondelle d'ajustage
615	Lager	615	Bearing	615	Palier
616	Lager	616	Bearing	616	Palier
618	Passscheibe	618	Shim	618	Rondelle d'ajustage
619	Passscheibe	619	Shim	619	Rondelle d'ajustage
620	Abtriebsrad	620	Output gear	620	Roue de sortie
623	Sicherungsring	623	Circlip	623	Circlip
631	Wellendichtring	631	Radial packing ring	631	Bague d'étanchéité sur l'arbre
632	Wellendichtring	632	Radial packing ring	632	Bague d'étanchéité sur l'arbre
634	Sicherungsring	634	Circlip	634	Circlip
635	Passscheibe	635	Shim	635	Rondelle d'ajustage
636	Passscheibe	636	Shim	636	Rondelle d'ajustage
637	Stützscheibe	637	Support disc	637	Rondelle d'appui
639	Passscheibe	639	Shim	639	Rondelle d'ajustage
640	Passscheibe	640	Shim	640	Rondelle d'ajustage
643	Distanzbuchse	643	Spacer	643	Douille entretoise
648	Passfeder	648	Parallel key	648	Clavette
650	Sicherungsring	650	Circlip	650	Circlip
651	Stützscheibe	651	Support disc	651	Rondelle d'appui
655	Wellendichtring	655	Radial shaft seal	655	Bague d'étanchéité de l'arbre
656	Wellendichtring	656	Radial shaft seal	656	Bague d'étanchéité de l'arbre
662	Schraube	662	Screw	662	Vis
665	Lagerdeckel	665	Bearing cover	665	Couvercle du palier
667	Schraube	667	Screw	667	Vis
679	Stützscheibe	679	Support disc	679	Rondelle d'appui
683	Reduzierung / Buchse	683	Reduction / Socket	683	Réduction / Douille



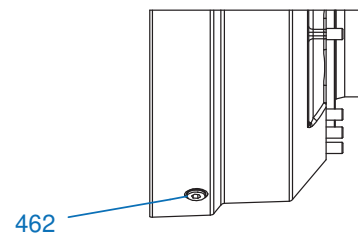
Option VL5

SK12..07  
Axiallager/Bearing 29468

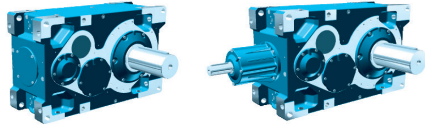


EB 100 473 - 2 # 11 (11)

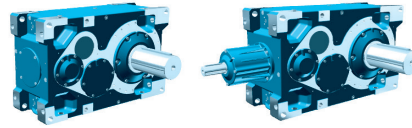
- AL = Axiallager / axial bearing
- LL = Loslager / loose bearing
- FL = Festlager / fixed bearing
- SL = Stützlager / support bearing







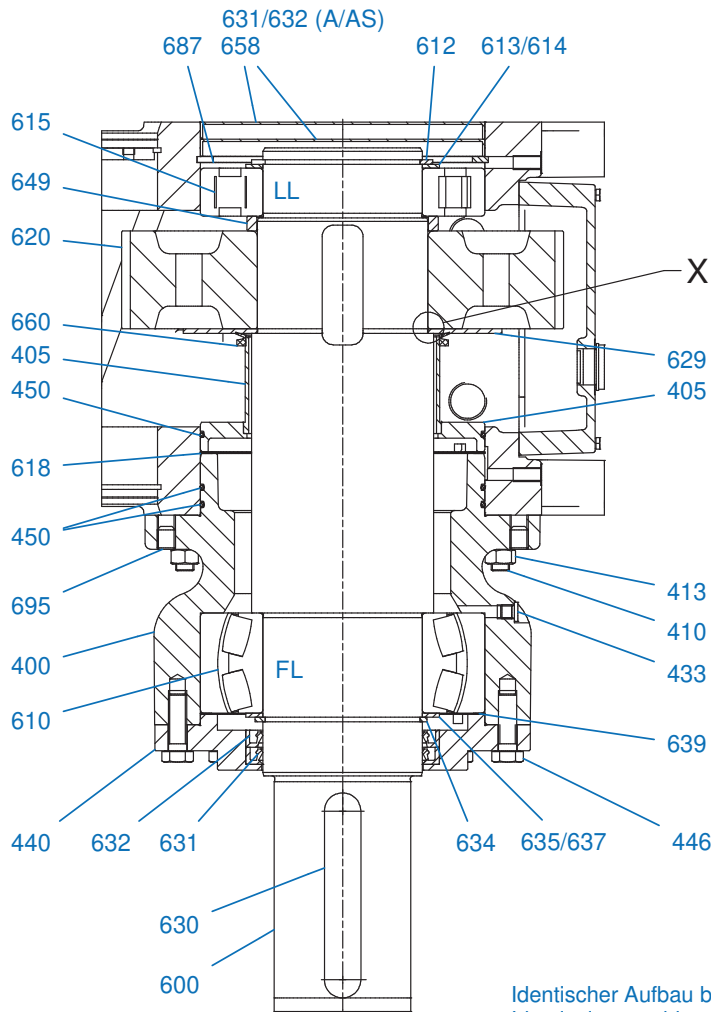
DE	EN	FR			
100	Gehäuse	100	Housing	100	Boîtier
400	Flansch	400	Flange	400	Bride
410	Schraube	410	Screw	410	Vis
462	Schraube	462	Screw	462	Vis
481	Druckfeder	481	Compression spring	481	Ressort de compression
600	Welle	600	Shaft	600	Arbre
610	Lager	610	Bearing	610	Palier
613	Passscheibe	613	Shim	613	Rondelle d'ajustage
614	Passscheibe	614	Shim	614	Rondelle d'ajustage
615	Lager	615	Bearing	615	Palier
616	Lager	616	Bearing	616	Palier
618	Passscheibe	618	Shim	618	Rondelle d'ajustage
619	Passscheibe	619	Shim	619	Rondelle d'ajustage
620	Abtriebsrad	620	Output gear	620	Roue de sortie
623	Sicherungsring	623	Circlip	623	Circlip
631	Wellendichtring	631	Radial packing ring	631	Bague d'étanchéité sur l'arbre
632	Wellendichtring	632	Radial packing ring	632	Bague d'étanchéité sur l'arbre
634	Sicherungsring	634	Circlip	634	Circlip
637	Stützscheibe	637	Support disc	637	Rondelle d'appui
638	Sicherungsring	638	Circlip	638	Circlip
639	Passscheibe	639	Shim	639	Rondelle d'ajustage
640	Passscheibe	640	Shim	640	Rondelle d'ajustage
643	Distanzbuchse	643	Spacer	643	Douille entretoise
648	Passfeder	648	Parallel key	648	Clavette
650	Sicherungsring	650	Circlip	650	Circlip
651	Stützscheibe	651	Support disc	651	Rondelle d'appui
652	Passscheibe	652	Shim	652	Rondelle d'ajustage
655	Wellendichtring	655	Radial shaft seal	655	Bague d'étanchéité de l'arbre
656	Wellendichtring	656	Radial shaft seal	656	Bague d'étanchéité de l'arbre
662	Schraube	662	Screw	662	Vis
665	Lagerdeckel	665	Bearing cover	665	Couvercle du palier
667	Schraube	667	Screw	667	Vis
679	Stützscheibe	679	Support disc	679	Rondelle d'appui
683	Reduzierung / Buchse	683	Reduction / Socket	683	Réduction / Douille
1711	Schlauchleitung	1711	Hose	1711	Câble souple
1712	Schlauchleitung	1712	Hose	1712	Câble souple



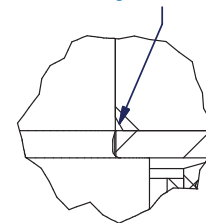
## Option VL6

### VL6 - SK5207 - SK6507

EB 100 436 - 5 # 1 (6)



X  
Abtriebsrad mit der Faser zur Schleuderscheibe montieren.  
Mount output gear with the chamfer to the centrifugal disc.

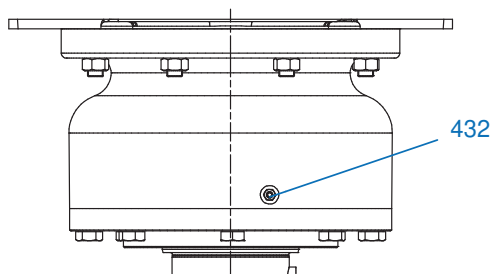


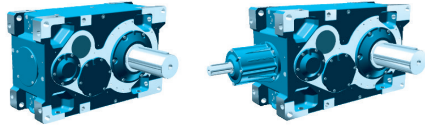
Identischer Aufbau bei A und AS.  
Identical assembly at A and AS.

Unten liegendes Lager Fettbefüllung nach WN-3-080-C  
Abdichten der Passfedernut im oberen Bereich mit Dirko Dichtmasse.

5  
Fill the lower bearing according to WN-3-080-05.  
Sealing the keyway in the upper section with Dirko sealing compound.

LL = Loslager / loose bearing / palier libre  
FL = Festlager / fixed bearing / palier fixe  
SL = Stützlager / support bearing / palier-support



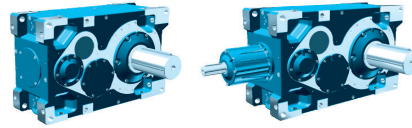


DE

EN

FR

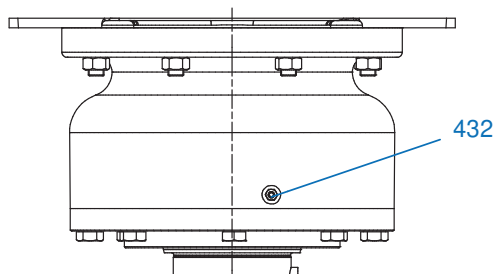
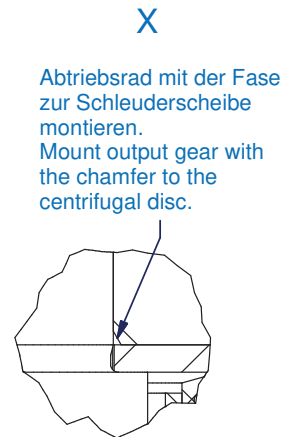
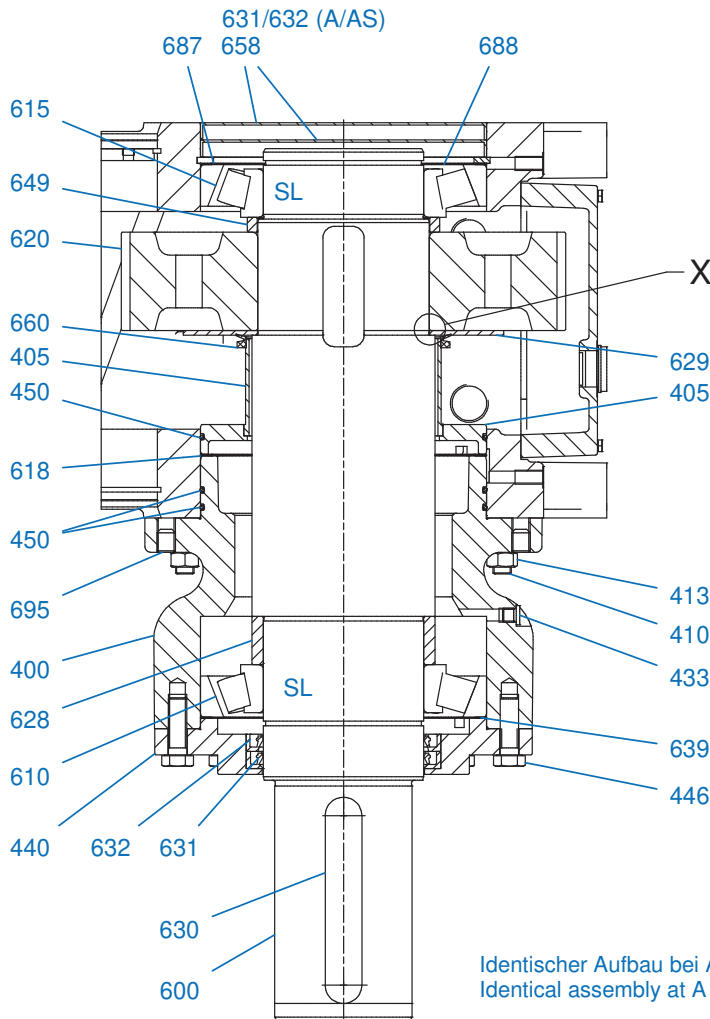
400	Flansch	400	Flange	400	Bride
405	Ölrohr	405	Oil pipe	405	Tuyau d'huile
410	Schraube	410	Screw	410	Vis
413	Mutter	413	Screw nut	413	Écrou de vis
432	Schmiernippel	432	Lubricating nipple	432	Graisseur
433	Ölstandsanzeige	433	Oil level indicator	433	Niveau d'huile
440	Dichtringflansch	440	Sealing ring flange	440	Bride de joint d'étanchéité
446	Schraube	446	Screw	446	Vis
450	O-Ring	450	O-ring	450	Joint torique
600	Welle	600	Shaft	600	Arbre
610	Lager	610	Bearing	610	Palier
612	Sicherungsring	612	Circlip	612	Circlip
613	Passscheibe	613	Shim	613	Rondelle d'ajustage
614	Passscheibe	614	Shim	614	Rondelle d'ajustage
615	Lager	615	Bearing	615	Palier
618	Passscheibe	618	Shim	618	Rondelle d'ajustage
620	Abtriebsrad	620	Output gear	620	Roue de sortie
629	Schutzring	629	Protector ring	629	Anneau de protection
630	Passfeder	630	Parallel key	630	Clavette
631	Wellendichtring	631	Radial packing ring	631	Bague d'étanchéité sur l'arbre
632	Wellendichtring	632	Radial packing ring	632	Bague d'étanchéité sur l'arbre
634	Sicherungsring	634	Circlip	634	Circlip
635	Passscheibe	635	Shim	635	Rondelle d'ajustage
637	Stützscheibe	637	Support disc	637	Rondelle d'appui
639	Passscheibe	639	Shim	639	Rondelle d'ajustage
649	Buchse	649	Socket	649	Douille
658	Verschlusskappe	658	Sealing cap	658	Bouchon
660	Dichtung	660	Gasket	660	Bague d'étanchéité
687	Sicherungsring	687	Circlip	687	Circlip
695	Gewindestift	695	Screw pin	695	Vis sans tête



## Option KL6

### KL6 - SK5207 - SK6507

EB 100 436 - 5 # 2 (6)



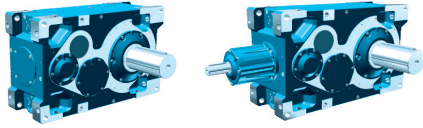
5

Identischer Aufbau bei A und AS.  
Identical assembly at A and AS.

Unten liegendes Lager Fettbefüllung nach WN-3-080-05.  
Abdichten der Passfedernut im oberen Bereich mit Dirko Dichtmasse. Das Ausgleichen mit Passscheiben kann ausschließlich am oberen Lager erfolgen.

Fill the lower bearing according to WN-3-080-05.  
Sealing the keyway in the upper section with Dirko sealing compound. Adjusting with shims only at the upper bearing.

LL = Loslager / loose bearing / palier libre  
FL = Festlager / fixed bearing / palier fixe  
SL = Stützlager / support bearing / palier-support

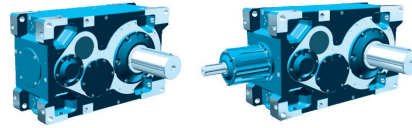


**DE**

**EN**

**FR**

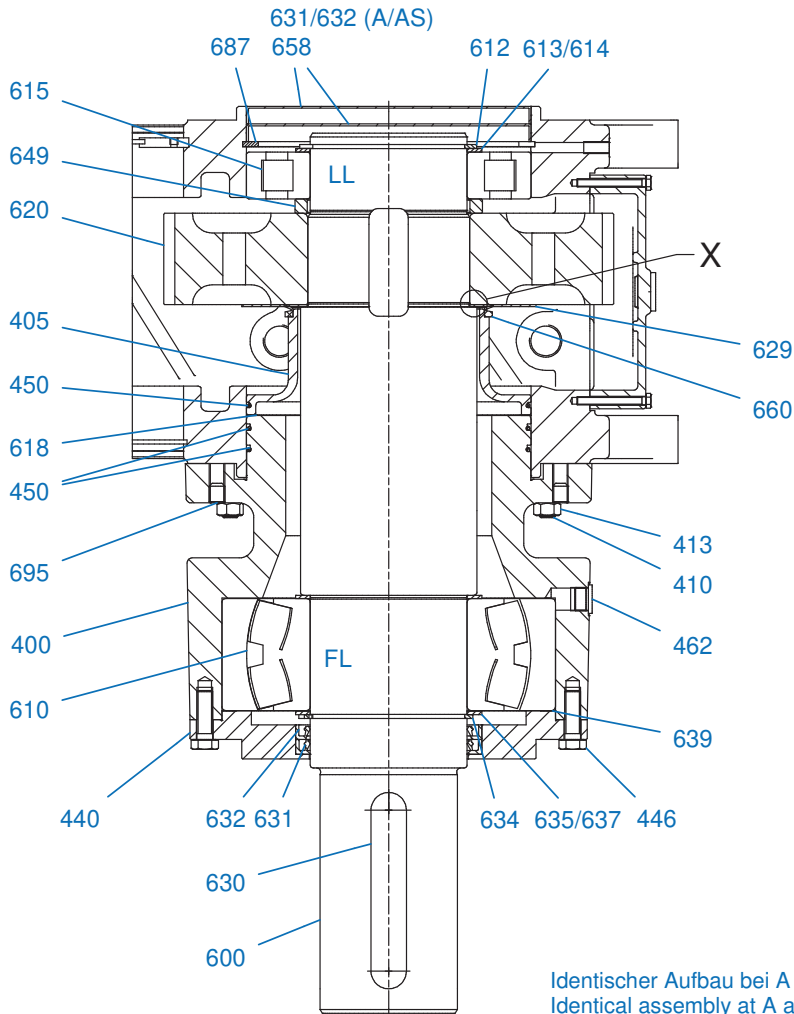
400	Flansch	400	Flange	400	Bride
405	Ölrohr	405	Oil pipe	405	Tuyau d'huile
410	Schraube	410	Screw	410	Vis
413	Mutter	413	Screw nut	413	Écrou de vis
432	Schmiernippel	432	Lubricating nipple	432	Graisseur
433	Ölstandsanzeige	433	Oil level indicator	433	Niveau d'huile
440	Dichtringflansch	440	Sealing ring flange	440	Bride de joint d'étanchéité
446	Schraube	446	Screw	446	Vis
450	O-Ring	450	O-ring	450	Joint torique
600	Welle	600	Shaft	600	Arbre
610	Lager	610	Bearing	610	Palier
615	Lager	615	Bearing	615	Palier
618	Passscheibe	618	Shim	618	Rondelle d'ajustage
620	Abtriebsrad	620	Output gear	620	Roue de sortie
628	Buchse	628	Socket	628	Douille
629	Schutzring	629	Protector ring	629	Anneau de protection
630	Passfeder	630	Parallel key	630	Clavette
631	Wellendichtring	631	Radial packing ring	631	Bague d'étanchéité sur l'arbre
632	Wellendichtring	632	Radial packing ring	632	Bague d'étanchéité sur l'arbre
639	Passscheibe	639	Shim	639	Rondelle d'ajustage
649	Buchse	649	Socket	649	Douille
658	Verschlusskappe	658	Sealing cap	658	Bouchon
660	Dichtung	660	Gasket	660	Bague d'étanchéité
687	Sicherungsring	687	Circlip	687	Circlip
688	Passscheibe	688	Shim	688	Rondelle d'ajustage
695	Gewindestift	695	Screw pin	695	Vis sans tête



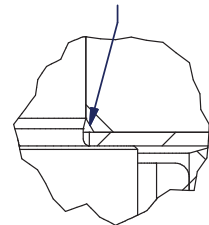
## Option VL6

### VL6 - SK7207 - SK8507

EB 100 436 - 5 # 3 (6)



X  
Abtriebsrad mit der Fase zur Schleuderscheibe montieren.  
Mount output gear with the chamfer to the centrifugal disc.



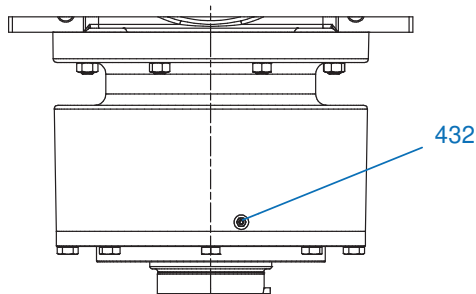
Identischer Aufbau bei A und AS.  
Identical assembly at A and AS.

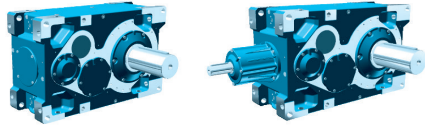
Unten liegendes Lager Fettbefüllung nach WN-3-080-05.  
Abdichten der Passfedernut im oberen Bereich mit Dirko Dichtmasse.



Fill the lower bearing according to WN-3-080-05.  
Sealing the keyway in the upper section with Dirko sealing compound.

LL = Loslager / loose bearing / palier libre  
FL = Festlager / fixed bearing / palier fixe  
SL = Stützlager / support bearing / palier-support



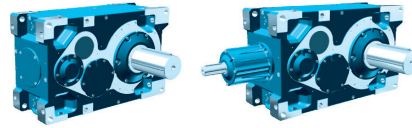


DE

EN

FR

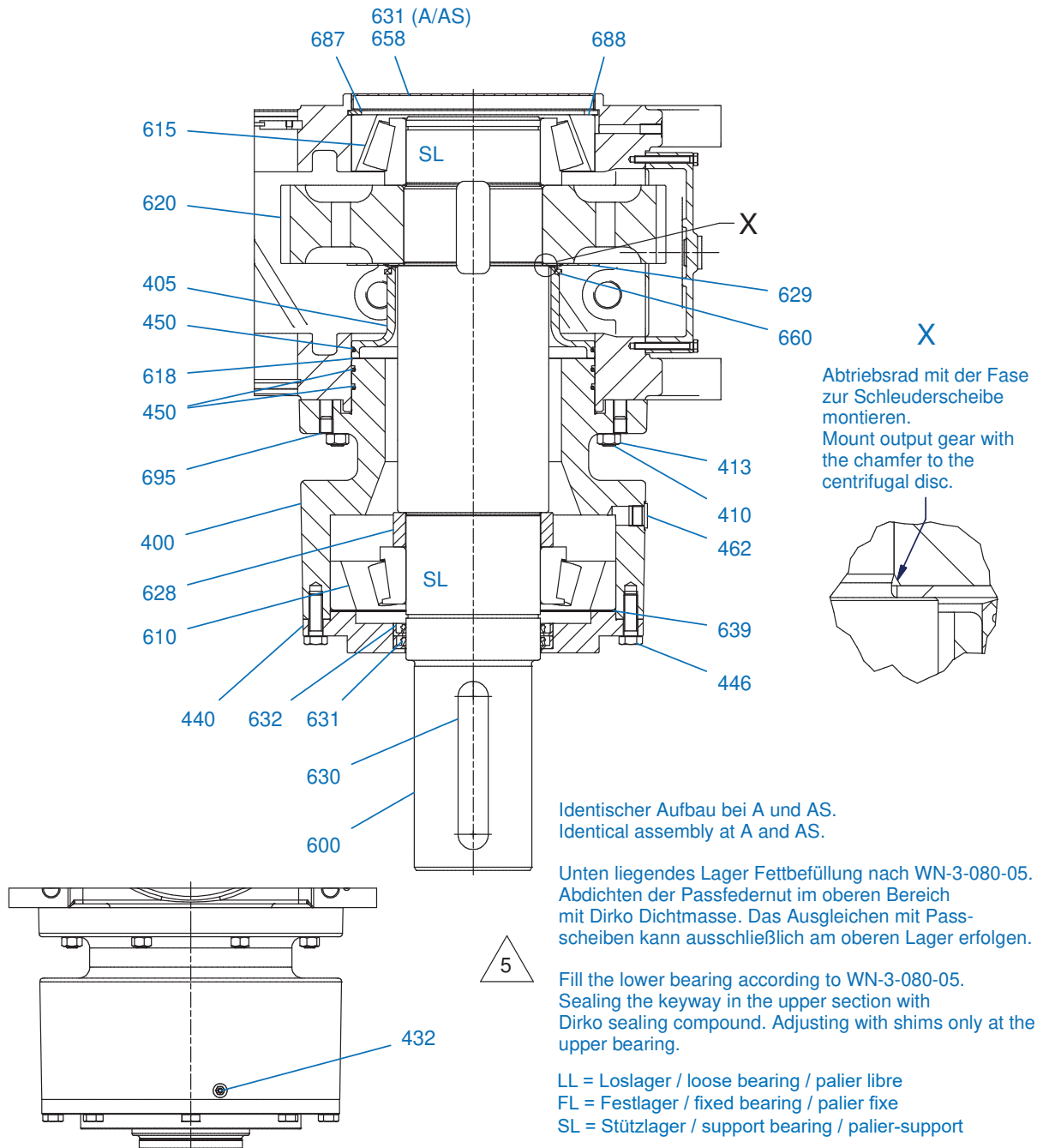
400	Flansch	400	Flange	400	Bride
405	Ölrohr	405	Oil pipe	405	Tuyau d'huile
410	Schraube	410	Screw	410	Vis
413	Mutter	413	Screw nut	413	Écrou de vis
432	Schmiernippel	432	Lubricating nipple	432	Graisseur
433	Ölstandsanzeige	433	Oil level indicator	433	Niveau d'huile
440	Dichtringflansch	440	Sealing ring flange	440	Bride de joint d'étanchéité
446	Schraube	446	Screw	446	Vis
450	O-Ring	450	O-ring	450	Joint torique
600	Welle	600	Shaft	600	Arbre
610	Lager	610	Bearing	610	Palier
612	Sicherungsring	612	Circlip	612	Circlip
613	Passscheibe	613	Shim	613	Rondelle d'ajustage
614	Passscheibe	614	Shim	614	Rondelle d'ajustage
615	Lager	615	Bearing	615	Palier
618	Passscheibe	618	Shim	618	Rondelle d'ajustage
620	Abtriebsrad	620	Output gear	620	Roue de sortie
629	Schutzring	629	Protector ring	629	Anneau de protection
630	Passfeder	630	Parallel key	630	Clavette
631	Wellendichtring	631	Radial packing ring	631	Bague d'étanchéité sur l'arbre
632	Wellendichtring	632	Radial packing ring	632	Bague d'étanchéité sur l'arbre
634	Sicherungsring	634	Circlip	634	Circlip
635	Passscheibe	635	Shim	635	Rondelle d'ajustage
637	Stützscheibe	637	Support disc	637	Rondelle d'appui
639	Passscheibe	639	Shim	639	Rondelle d'ajustage
649	Buchse	649	Socket	649	Douille
658	Verschlusskappe	658	Sealing cap	658	Bouchon
660	Dichtung	660	Gasket	660	Bague d'étanchéité
687	Sicherungsring	687	Circlip	687	Circlip
695	Gewindestift	695	Screw pin	695	Vis sans tête



## Option KL6

### KL6 - SK7207 - SK8507

EB 100 436 - 5 # 4 (6)





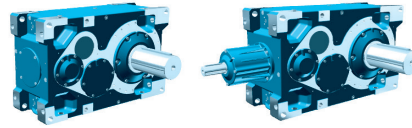


**DE**

**EN**

**FR**

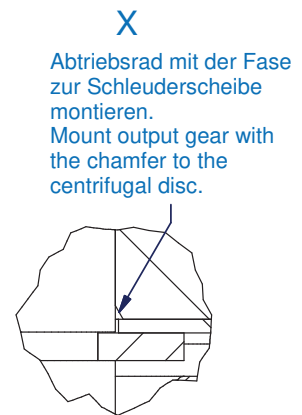
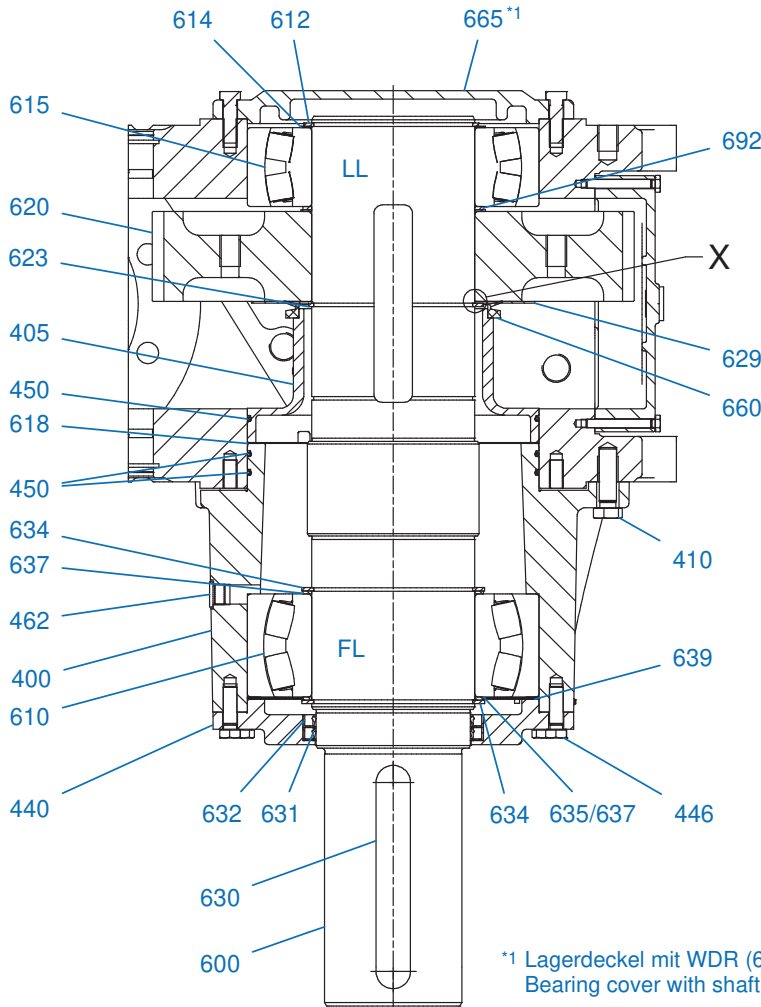
400	Flansch	400	Flange	400	Bride
405	Ölrohr	405	Oil pipe	405	Tuyau d'huile
410	Schraube	410	Screw	410	Vis
413	Mutter	413	Screw nut	413	Écrou de vis
432	Schmiernippel	432	Lubricating nipple	432	Graisseur
440	Dichtringflansch	440	Sealing ring flange	440	Bride de joint d'étanchéité
446	Schraube	446	Screw	446	Vis
450	O-Ring	450	O-ring	450	Joint torique
462	Schraube	462	Screw	462	Vis
600	Welle	600	Shaft	600	Arbre
610	Lager	610	Bearing	610	Palier
615	Lager	615	Bearing	615	Palier
618	Passscheibe	618	Shim	618	Rondelle d'ajustage
620	Abtriebsrad	620	Output gear	620	Roue de sortie
628	Buchse	628	Socket	628	Douille
629	Schutzring	629	Protector ring	629	Anneau de protection
630	Passfeder	630	Parallel key	630	Clavette
631	Wellendichtring	631	Radial packing ring	631	Bague d'étanchéité sur l'arbre
632	Wellendichtring	632	Radial packing ring	632	Bague d'étanchéité sur l'arbre
639	Passscheibe	639	Shim	639	Rondelle d'ajustage
658	Verschlusskappe	658	Sealing cap	658	Bouchon
660	Dichtung	660	Gasket	660	Bague d'étanchéité
687	Sicherungsring	687	Circlip	687	Circlip
688	Passscheibe	688	Shim	688	Rondelle d'ajustage
695	Gewindestift	695	Screw pin	695	Vis sans tête



## Option VL6

### VL6 - SK9207 - SK10507

EB 100 436 - 5 # 5 (6)



\*1 Lagerdeckel mit WDR (631/632) bei A/AS.  
Bearing cover with shaft seal (631/632) at A/AS.

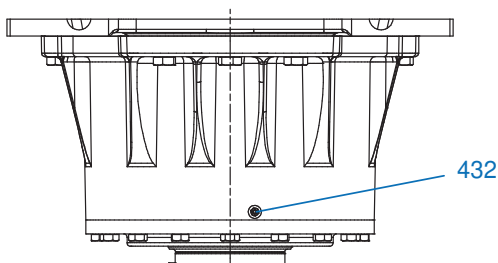
Identischer Aufbau bei A und AS.  
Identical assembly at A and AS.

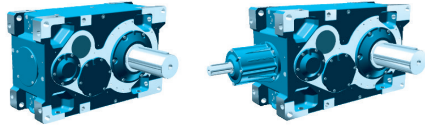
Unten liegendes Lager Fettbefüllung nach WN-3-080-05.  
Abdichten der Passfedernut im oberen Bereich mit Dirko Dichtmasse.



Fill the lower bearing according to WN-3-080-05.  
Sealing the keyway in the upper section with Dirko sealing compound.

LL = Loslager / loose bearing / palier libre  
FL = Festlager / fixed bearing / palier fixe  
SL = Stützlager / support bearing / palier-support



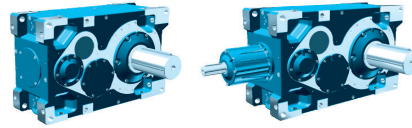


DE

EN

FR

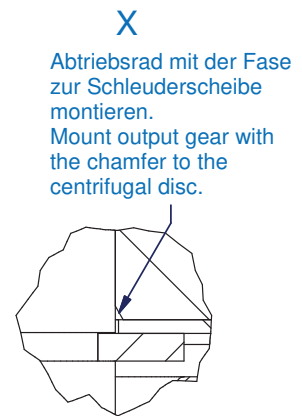
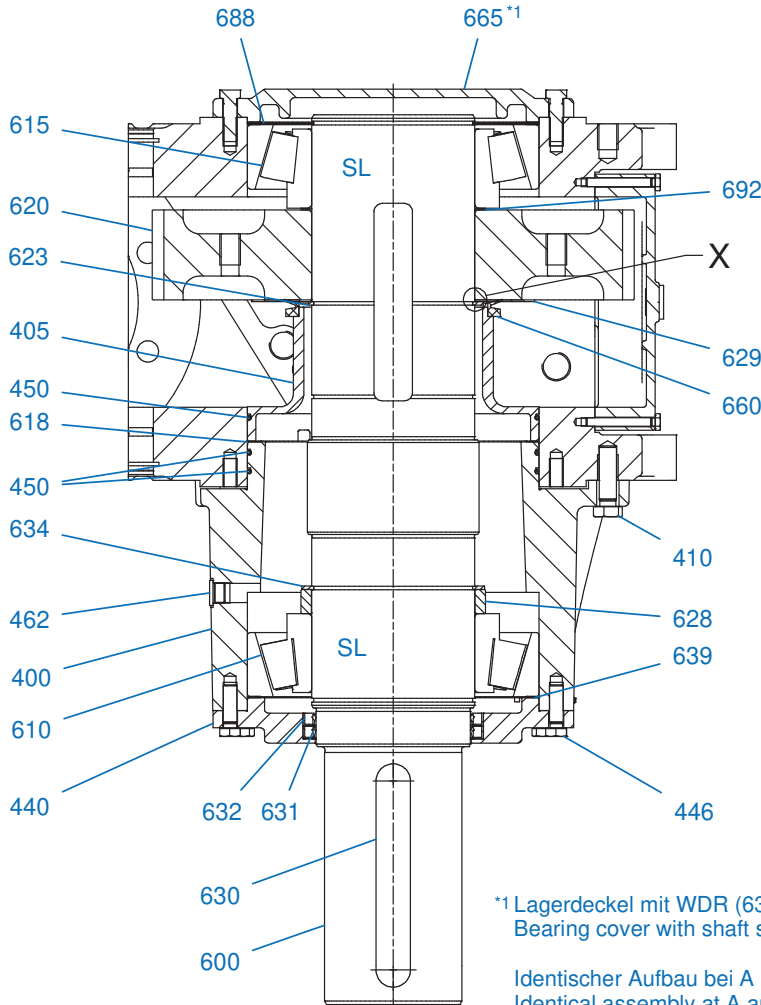
400	Flansch	400	Flange	400	Bride
405	Ölrohr	405	Oil pipe	405	Tuyau d'huile
410	Schraube	410	Screw	410	Vis
432	Schmiernippel	432	Lubricating nipple	432	Graisser
440	Dichtringflansch	440	Sealing ring flange	440	Bride de joint d'étanchéité
446	Schraube	446	Screw	446	Vis
450	O-Ring	450	O-ring	450	Joint torique
462	Schraube	462	Screw	462	Vis
600	Welle	600	Shaft	600	Arbre
610	Lager	610	Bearing	610	Palier
612	Sicherungsring	612	Circlip	612	Circlip
613	Passscheibe	613	Shim	613	Rondelle d'ajustage
614	Passscheibe	614	Shim	614	Rondelle d'ajustage
615	Lager	615	Bearing	615	Palier
618	Passscheibe	618	Shim	618	Rondelle d'ajustage
620	Abtriebsrad	620	Output gear	620	Roue de sortie
623	Sicherungsring	623	Circlip	623	Circlip
629	Schutzring	629	Protector ring	629	Anneau de protection
630	Passfeder	630	Parallel key	630	Clavette
631	Wellendichtring	631	Radial packing ring	631	Bague d'étanchéité sur l'arbre
632	Wellendichtring	632	Radial packing ring	632	Bague d'étanchéité sur l'arbre
634	Sicherungsring	634	Circlip	634	Circlip
635	Passscheibe	635	Shim	635	Rondelle d'ajustage
637	Stützscheibe	637	Support disc	637	Rondelle d'appui
639	Passscheibe	639	Shim	639	Rondelle d'ajustage
660	Dichtung	660	Gasket	660	Bague d'étanchéité
665	Lagerdeckel	665	Bearing cover	665	Couvercle du palier
692	Stützscheibe	692	Support disc	692	Rondelle d'appui



## Option KL6

### KL6 - SK9207 - SK10507

EB 100 436 - 5 # 6 (6)



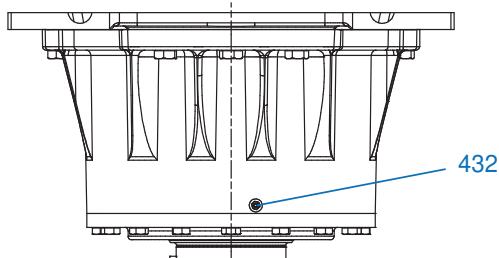
\*1 Lagerdeckel mit WDR (631/632) bei A/AS.  
Bearing cover with shaft seal (631/632) at A/AS.

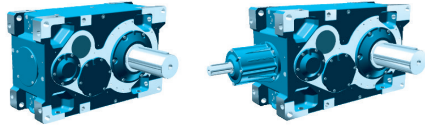
Identischer Aufbau bei A und AS.  
Identical assembly at A and AS.

Unten liegendes Lager Fettbefüllung nach WN-3-080-05.  
Abdichten der Passfedernut im oberen Bereich mit Dirko Dichtmasse. Das Ausgleichen mit Passscheiben kann ausschließlich am oberen Lager erfolgen.

Fill the lower bearing according to WN-3-080-05.  
Sealing the keyway in the upper section with Dirko sealing compound. Adjusting with shims only at the upper bearing.

LL = Loslager / loose bearing / palier libre  
FL = Festlager / fixed bearing / palier fixe  
SL = Stützlager / support bearing / palier-support



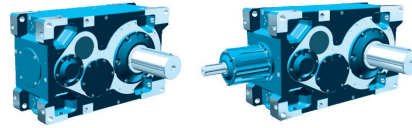


**DE**

**EN**

**FR**

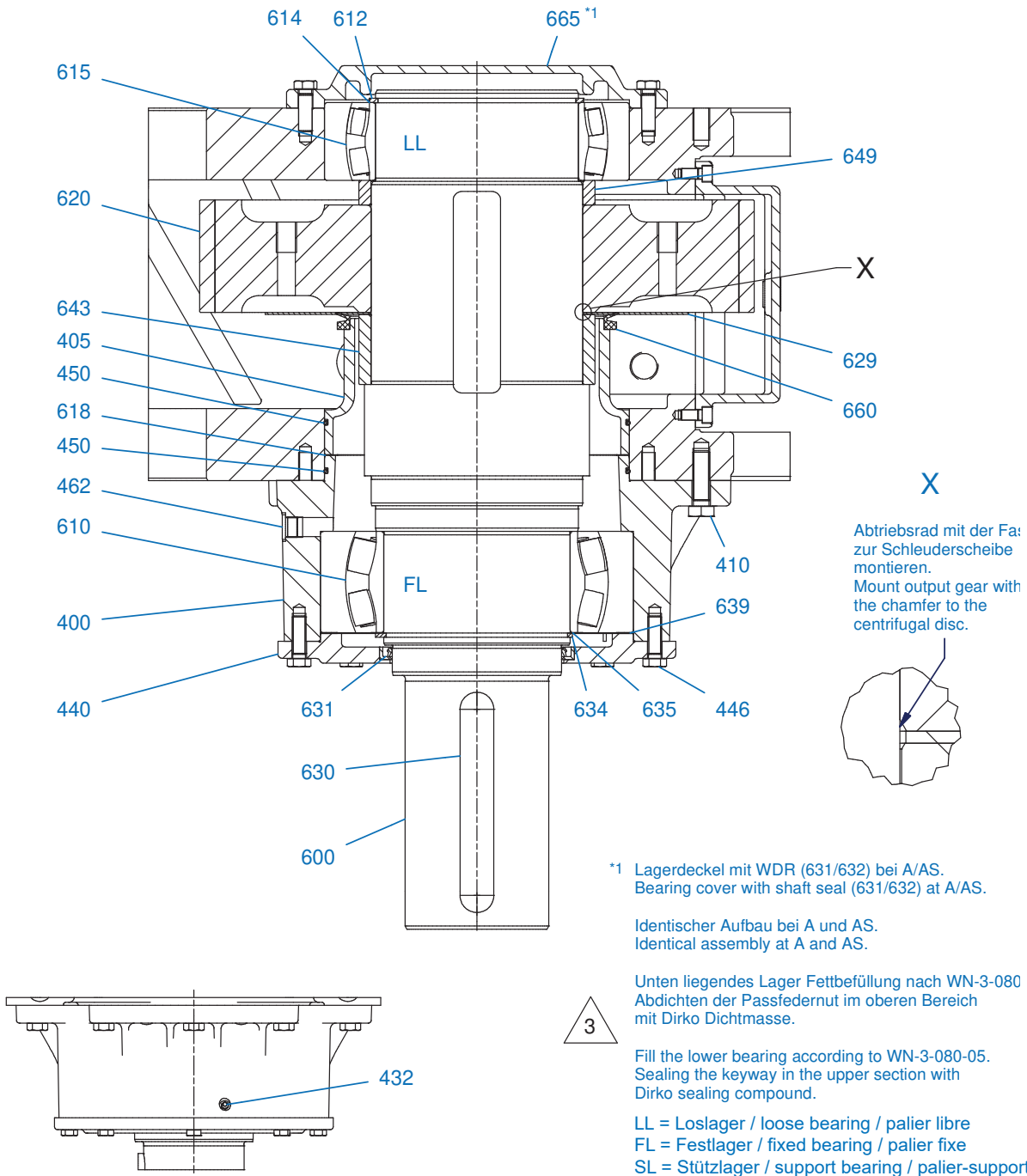
400	Flansch	400	Flange	400	Bride
405	Ölrohr	405	Oil pipe	405	Tuyau d'huile
410	Schraube	410	Screw	410	Vis
432	Schmiernippel	432	Lubricating nipple	432	Graisser
440	Dichtringflansch	440	Sealing ring flange	440	Bride de joint d'étanchéité
446	Schraube	446	Screw	446	Vis
450	O-Ring	450	O-ring	450	Joint torique
462	Schraube	462	Screw	462	Vis
600	Welle	600	Shaft	600	Arbre
610	Lager	610	Bearing	610	Palier
615	Lager	615	Bearing	615	Palier
618	Passscheibe	618	Shim	618	Rondelle d'ajustage
620	Abtriebsrad	620	Output gear	620	Roue de sortie
623	Sicherungsring	623	Circlip	623	Circlip
628	Buchse	628	Socket	628	Douille
629	Schutzring	629	Protector ring	629	Anneau de protection
630	Passfeder	630	Parallel key	630	Clavette
631	Wellendichtring	631	Radial packing ring	631	Bague d'étanchéité sur l'arbre
632	Wellendichtring	632	Radial packing ring	632	Bague d'étanchéité sur l'arbre
634	Sicherungsring	634	Circlip	634	Circlip
639	Passscheibe	639	Shim	639	Rondelle d'ajustage
660	Dichtung	660	Gasket	660	Bague d'étanchéité
665	Lagerdeckel	665	Bearing cover	665	Couvercle du palier
688	Passscheibe	688	Shim	688	Rondelle d'ajustage
692	Stützscheibe	692	Support disc	692	Rondelle d'appui

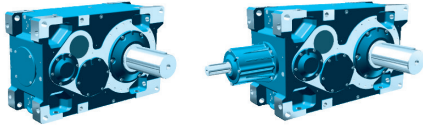


## Option VL6 / KL6

SK11207 - SK15507  
VL6 - SK11207 - SK11507

EB 100 421 - 3 # 1 (2)



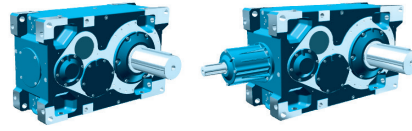


DE

EN

FR

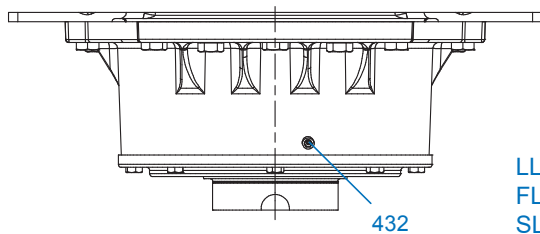
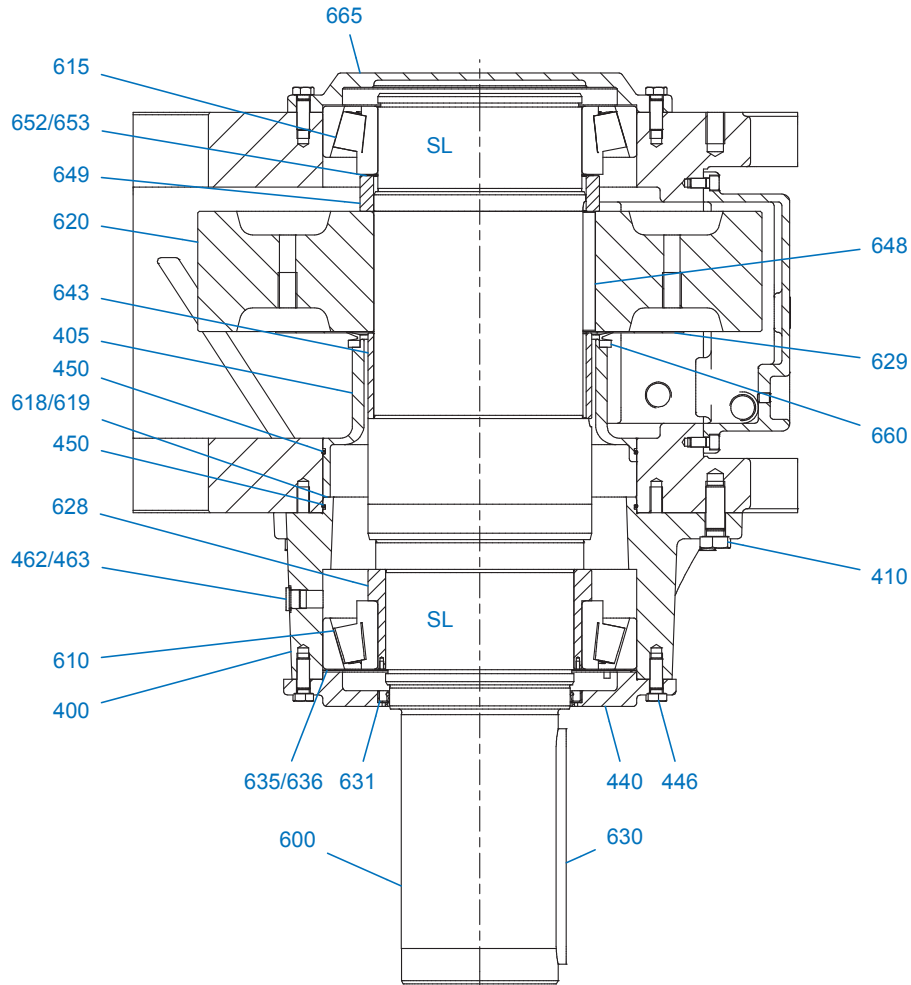
400	Flansch	400	Flange	400	Bride
405	Ölrohr	405	Oil pipe	405	Tuyau d'huile
410	Schraube	410	Screw	410	Vis
432	Schmiernippel	432	Lubricating nipple	432	Graisneur
440	Dichtringflansch	440	Sealing ring flange	440	Bride de joint d'étanchéité
446	Schraube	446	Screw	446	Vis
450	O-Ring	450	O-ring	450	Joint torique
462	Schraube	462	Screw	462	Vis
463	Dichtung	463	Gasket	463	Bague d'étanchéité
600	Welle	600	Shaft	600	Arbre
610	Lager	610	Bearing	610	Palier
615	Lager	615	Bearing	615	Palier
618	Passscheibe	618	Shim	618	Rondelle d'ajustage
619	Passscheibe	619	Shim	619	Rondelle d'ajustage
620	Abtriebsrad	620	Output gear	620	Roue de sortie
623	Sicherungsring	623	Circlip	623	Circlip
629	Schutzring	629	Protector ring	629	Anneau de protection
630	Passfeder	630	Parallel key	630	Clavette
631	Wellendichtring	631	Radial packing ring	631	Bague d'étanchéité sur l'arbre
635	Passscheibe	635	Shim	635	Rondelle d'ajustage
636	Passscheibe	636	Shim	636	Rondelle d'ajustage
639	Passscheibe	639	Shim	639	Rondelle d'ajustage
643	Buchse	643	Socket	643	Douille
648	Passfeder	648	Parallel key	648	Clavette
649	Buchse	649	Socket	649	Douille
650	Sicherungsring	650	Circlip	650	Circlip
652	Passscheibe	652	Shim	652	Rondelle d'ajustage
653	Passscheibe	653	Shim	653	Rondelle d'ajustage
665	Lagerdeckel	665	Bearing cover	665	Couvercle du palier



Option VL6 / KL6

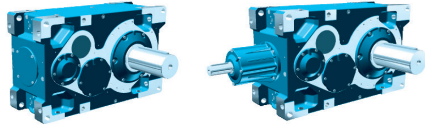
Option VL6 / KL6 - SK11207 - SK15507

EB 100 421 - 3 # 2 (2)

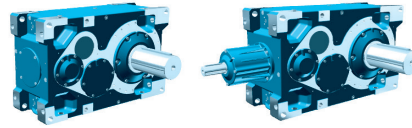


LL = Loslager / loose bearing / palier libre  
 FL = Festlager / fixed bearing / palier fixe  
 SL = Stützlager / support bearing / palier-support





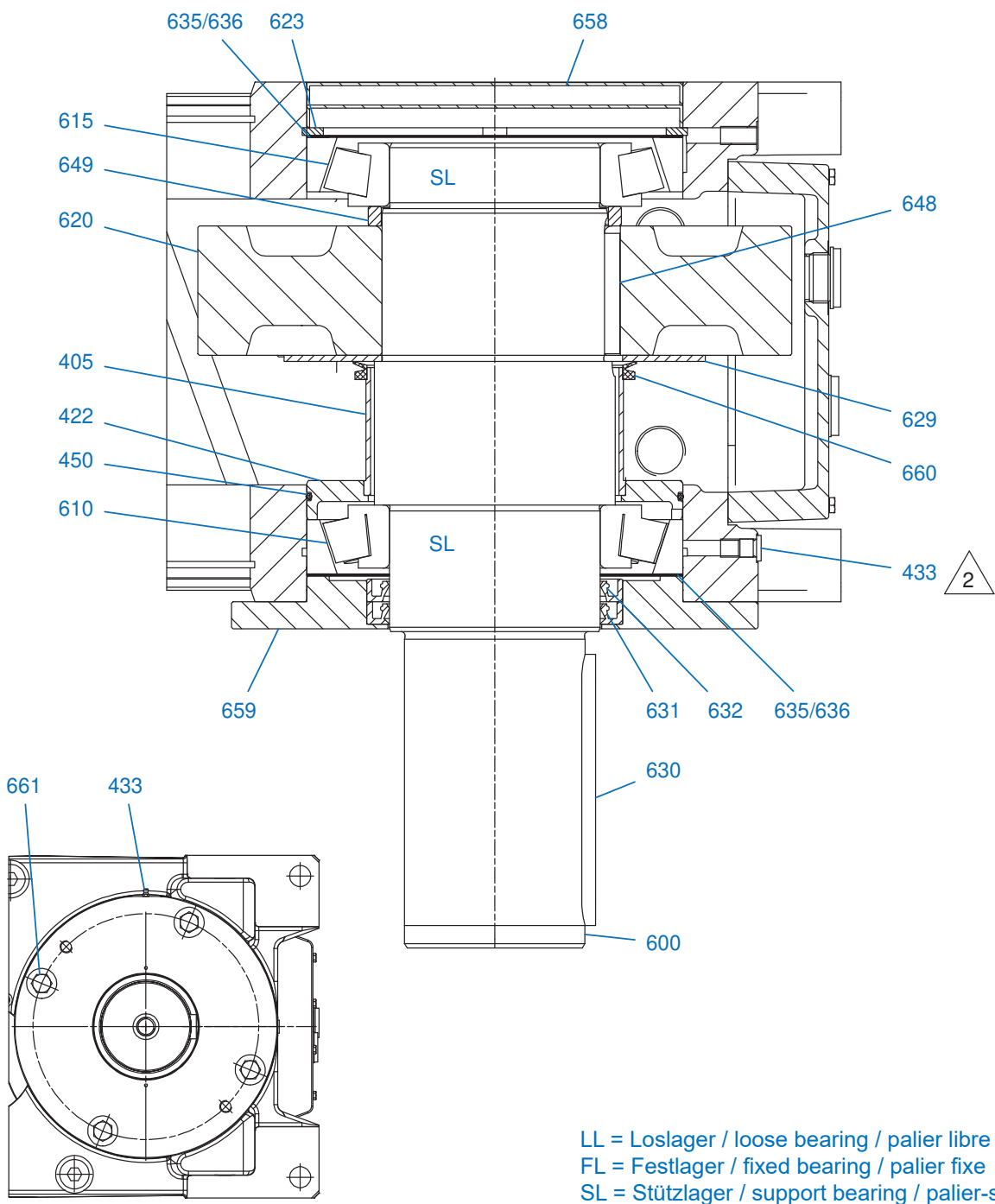
DE		EN		FR	
400	Flansch	400	Flange	400	Bride
405	Ölrohr	405	Oil pipe	405	Tuyau d'huile
410	Schraube	410	Screw	410	Vis
432	Schmiernippel	432	Lubricating nipple	432	Graisser
440	Dichtringflansch	440	Sealing ring flange	440	Bride de joint d'étanchéité
446	Schraube	446	Screw	446	Vis
450	O-Ring	450	O-ring	450	Joint torique
462	Schraube	462	Screw	462	Vis
463	Dichtung	463	Gasket	463	Bague d'étanchéité
600	Welle	600	Shaft	600	Arbre
610	Lager	610	Bearing	610	Palier
615	Lager	615	Bearing	615	Palier
618	Passscheibe	618	Shim	618	Rondelle d'ajustage
619	Passscheibe	619	Shim	619	Rondelle d'ajustage
620	Abtriebsrad	620	Output gear	620	Roue de sortie
628	Buchse	628	Socket	628	Douille
629	Schutzring	629	Protector ring	629	Anneau de protection
630	Passfeder	630	Parallel key	630	Clavette
631	Wellendichtring	631	Radial packing ring	631	Bague d'étanchéité sur l'arbre
635	Passscheibe	635	Shim	635	Rondelle d'ajustage
636	Passscheibe	636	Shim	636	Rondelle d'ajustage
643	Buchse	643	Socket	643	Douille
648	Passfeder	648	Parallel key	648	Clavette
649	Buchse	649	Socket	649	Douille
652	Passscheibe	652	Shim	652	Rondelle d'ajustage
653	Passscheibe	653	Shim	653	Rondelle d'ajustage
660	Dichtung	660	Gasket	660	Bague d'étanchéité
665	Lagerdeckel	665	Bearing cover	665	Couvercle du palier



## Option Drywell

SK5..07 - SK6..07 2

EB 100 437 - 2 # 1 (8)



LL = Loslager / loose bearing / palier libre  
 FL = Festlager / fixed bearing / palier fixe  
 SL = Stützlager / support bearing / palier-support

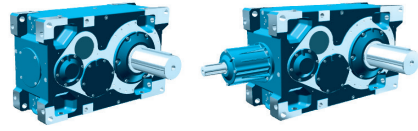


DE

EN

FR

405	Ölrohr	405	Oil pipe	405	Tuyau d'huile
422	Zwischenflansch	422	Intermediate flange	422	Bride intermédiaire
433	Ölstandsanzeige	433	Oil level indicator	433	Niveau d'huile
450	O-Ring	450	O-ring	450	Joint torique
600	Welle	600	Shaft	600	Arbre
610	Lager	610	Bearing	610	Palier
615	Lager	615	Bearing	615	Palier
623	Sicherungsring	623	Circlip	623	Circlip
629	Schutzring	629	Protector ring	629	Anneau de protection
630	Passfeder	630	Parallel key	630	Clavette
631	Wellendichtring	631	Radial packing ring	631	Bague d'étanchéité sur l'arbre
632	Wellendichtring	632	Radial packing ring	632	Bague d'étanchéité sur l'arbre
635	Passscheibe	635	Shim	635	Rondelle d'ajustage
636	Passscheibe	636	Shim	636	Rondelle d'ajustage
648	Passfeder	648	Parallel key	648	Clavette
649	Buchse	649	Socket	649	Douille
658	Verschlusskappe	658	Sealing cap	658	Bouchon
659	Lagerdeckel	659	Bearing cover	659	Couvercle du palier
660	Dichtung	660	Gasket	660	Bague d'étanchéité
661	Schraube	661	Screw	661	Vis

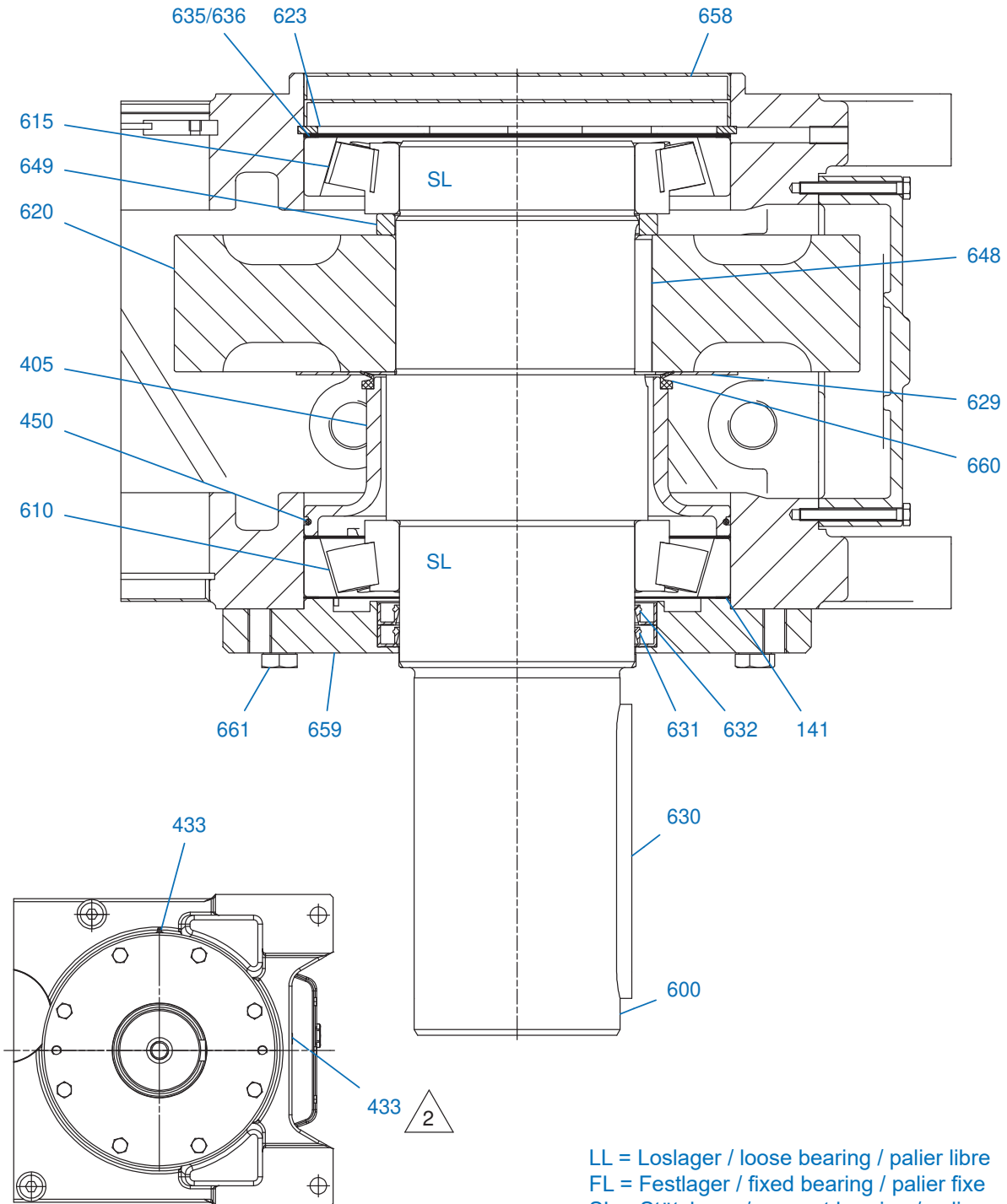


## Option Drywell

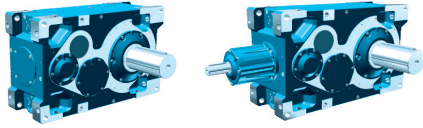
SK7..07 - SK8..07



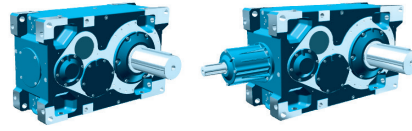
EB 100 437 - 2 # 2 (8)



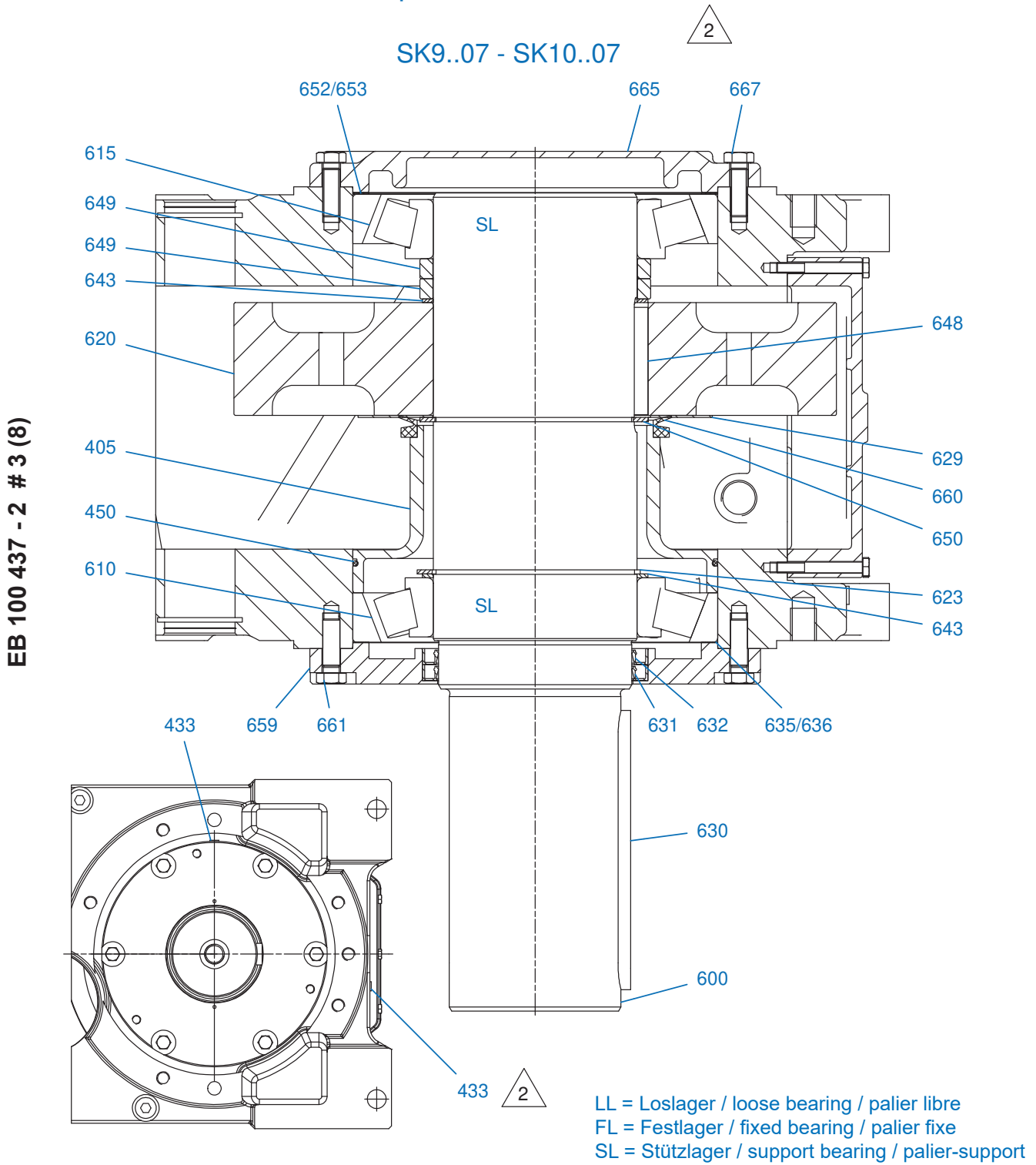
LL = Loslager / loose bearing / palier libre  
 FL = Festlager / fixed bearing / palier fixe  
 SL = Stützlager / support bearing / palier-support

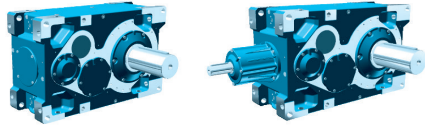


DE		EN		FR	
141	Dichtung	141	Seal	141	Bague d'étanchéité
405	Ölrohr	405	Oil pipe	405	Tuyau d'huile
422	Zwischenflansch	422	Intermediate flange	422	Bride intermédiaire
433	Ölstandsanzeige	433	Oil level indicator	433	Niveau d'huile
450	O-Ring	450	O-ring	450	Joint torique
600	Welle	600	Shaft	600	Arbre
610	Lager	610	Bearing	610	Palier
615	Lager	615	Bearing	615	Palier
620	Abtriebsrad	620	Output gear	620	Roue de sortie
623	Sicherungsring	623	Circlip	623	Circlip
629	Schutzring	629	Protector ring	629	Anneau de protection
630	Passfeder	630	Parallel key	630	Clavette
631	Wellendichtring	631	Radial packing ring	631	Bague d'étanchéité sur l'arbre
632	Wellendichtring	632	Radial packing ring	632	Bague d'étanchéité sur l'arbre
635	Passscheibe	635	Shim	635	Rondelle d'ajustage
636	Passscheibe	636	Shim	636	Rondelle d'ajustage
648	Passfeder	648	Parallel key	648	Clavette
649	Buchse	649	Socket	649	Douille
658	Verschlusskappe	658	Sealing cap	658	Bouchon
659	Lagerdeckel	659	Bearing cover	659	Couvercle du palier
660	Dichtung	660	Gasket	660	Bague d'étanchéité
661	Schraube	661	Screw	661	Vis

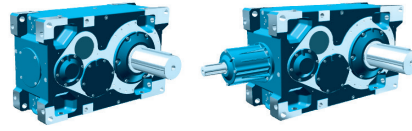


## Option Drywell

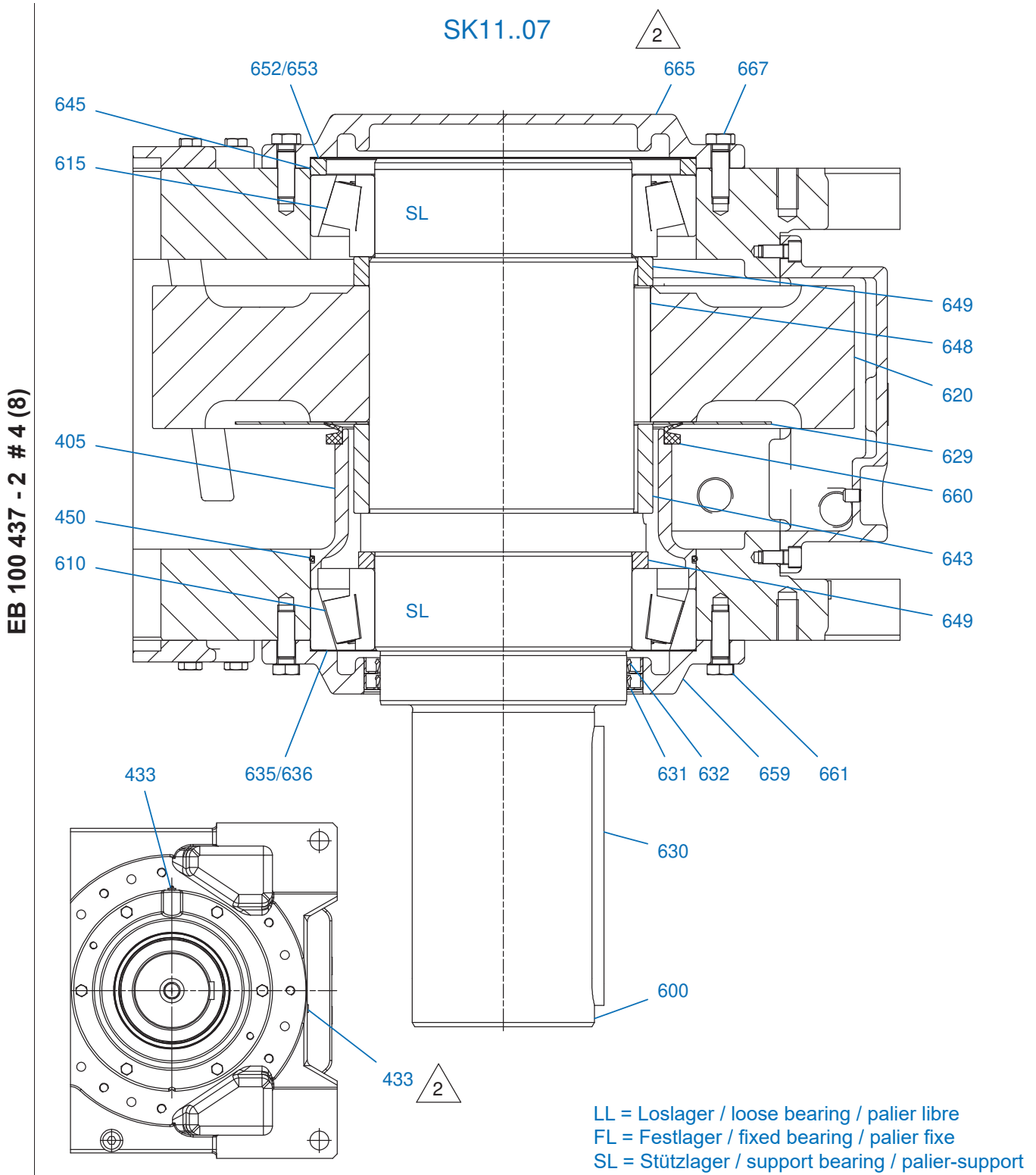




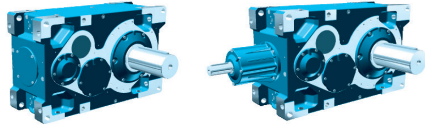
DE	EN	FR			
405	Ölrohr	405	Oil pipe	405	Tuyau d'huile
433	Ölstandsanzeige	433	Oil level indicator	433	Niveau d'huile
450	O-Ring	450	O-ring	450	Joint torique
600	Welle	600	Shaft	600	Arbre
610	Lager	610	Bearing	610	Palier
615	Lager	615	Bearing	615	Palier
620	Abtriebsrad	620	Output gear	620	Roue de sortie
623	Sicherungsring	623	Circlip	623	Circlip
629	Schutzring	629	Protector ring	629	Anneau de protection
630	Passfeder	630	Parallel key	630	Clavette
631	Wellendichtring	631	Radial packing ring	631	Bague d'étanchéité sur l'arbre
632	Wellendichtring	632	Radial packing ring	632	Bague d'étanchéité sur l'arbre
635	Passscheibe	635	Shim	635	Rondelle d'ajustage
636	Passscheibe	636	Shim	636	Rondelle d'ajustage
643	Distanzbuchse	643	Spacer	643	Douille entretoise
648	Passfeder	648	Parallel key	648	Clavette
649	Buchse	649	Socket	649	Douille
650	Sicherungsring	650	Circlip	650	Circlip
652	Passscheibe	652	Shim	652	Rondelle d'ajustage
653	Passscheibe	653	Shim	653	Rondelle d'ajustage
658	Verschlusskappe	658	Sealing cap	658	Bouchon
659	Lagerdeckel	659	Bearing cover	659	Couvercle du palier
660	Dichtung	660	Gasket	660	Bague d'étanchéité
661	Schraube	661	Screw	661	Vis
665	Lagerdeckel	665	Bearing cover	665	Couvercle du palier
667	Schraube	667	Screw	667	Vis



## Drywell





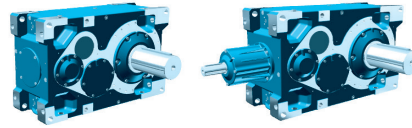


**DE**

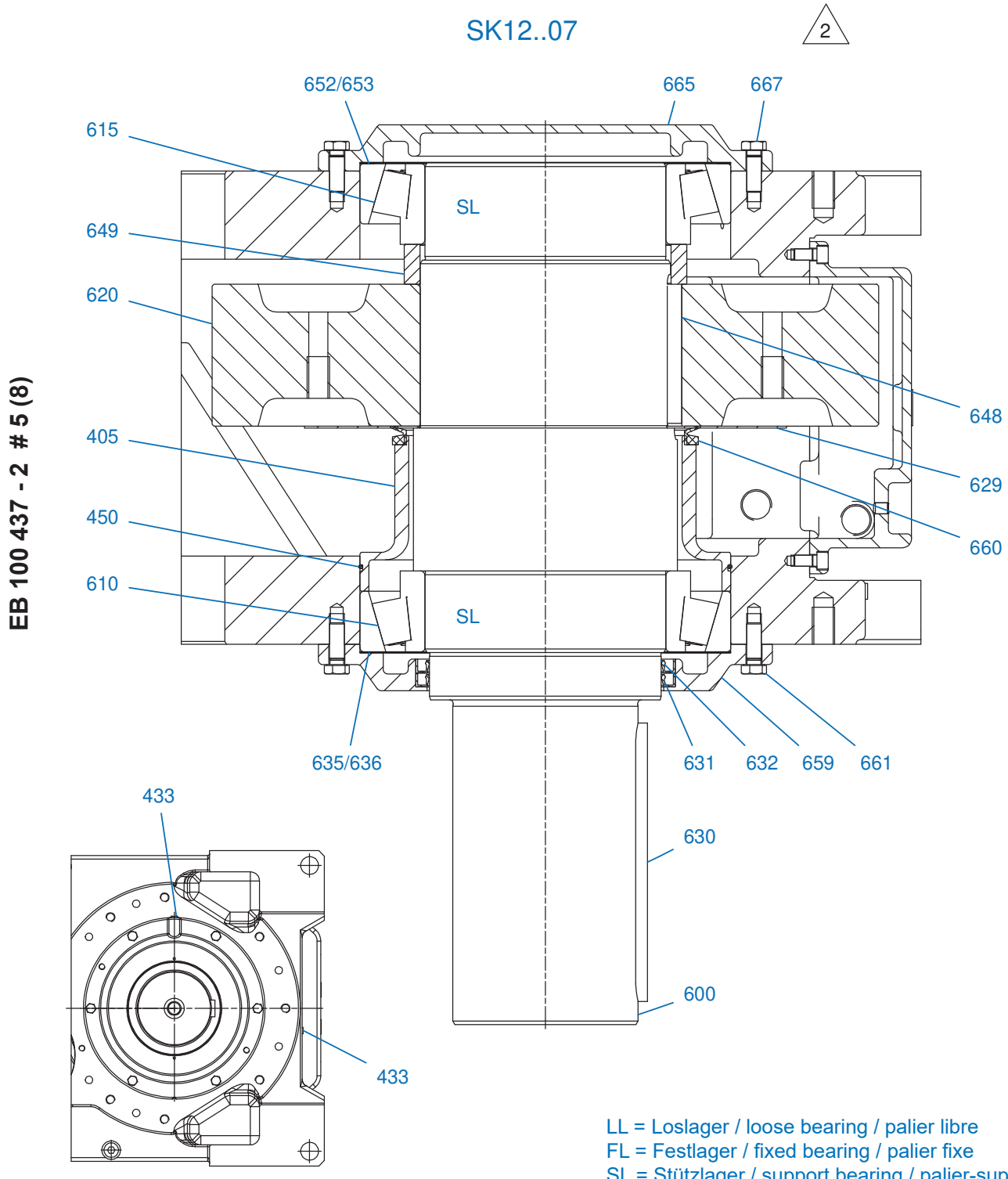
**EN**

**FR**

405	Ölrohr	405	Oil pipe	405	Tuyau d'huile
433	Ölstandsanzeige	433	Oil level indicator	433	Niveau d'huile
450	O-Ring	450	O-ring	450	Joint torique
600	Welle	600	Shaft	600	Arbre
610	Lager	610	Bearing	610	Palier
615	Lager	615	Bearing	615	Palier
620	Abtriebsrad	620	Output gear	620	Roue de sortie
629	Schutzring	629	Protector ring	629	Anneau de protection
630	Passfeder	630	Parallel key	630	Clavette
631	Wellendichtring	631	Radial packing ring	631	Bague d'étanchéité sur l'arbre
632	Wellendichtring	632	Radial packing ring	632	Bague d'étanchéité sur l'arbre
635	Passscheibe	635	Shim	635	Rondelle d'ajustage
636	Passscheibe	636	Shim	636	Rondelle d'ajustage
643	Distanzbuchse	643	Spacer	643	Douille entretoise
645	Distanzbuchse	645	Spacer	645	Douille entretoise
648	Passfeder	648	Parallel key	648	Clavette
649	Buchse	649	Socket	649	Douille
652	Passscheibe	652	Shim	652	Rondelle d'ajustage
653	Passscheibe	653	Shim	653	Rondelle d'ajustage
659	Lagerdeckel	659	Bearing cover	659	Couvercle du palier
660	Dichtung	660	Gasket	660	Bague d'étanchéité
661	Schraube	661	Screw	661	Vis
665	Lagerdeckel	665	Bearing cover	665	Couvercle du palier
667	Schraube	667	Screw	667	Vis



## Option Drywell



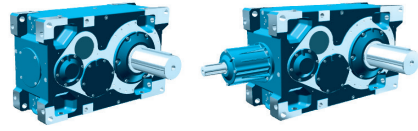


**DE**

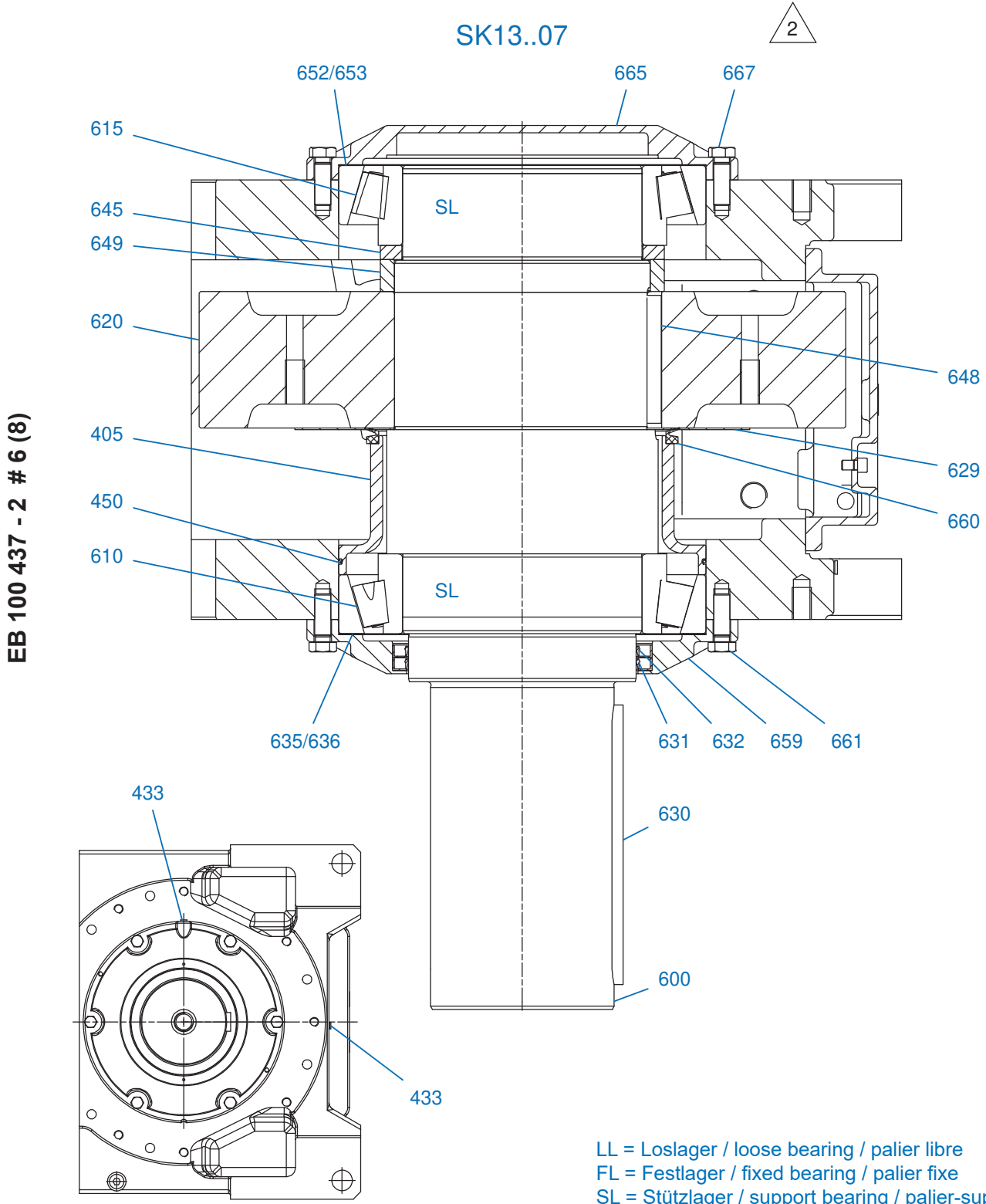
**EN**

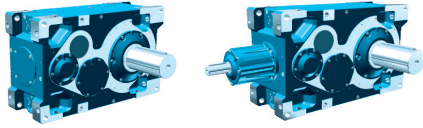
**FR**

405	Ölrohr	405	Oil pipe	405	Tuyau d'huile
433	Ölstandsanzeige	433	Oil level indicator	433	Niveau d'huile
450	O-Ring	450	O-ring	450	Joint torique
600	Welle	600	Shaft	600	Arbre
610	Lager	610	Bearing	610	Palier
615	Lager	615	Bearing	615	Palier
620	Abtriebsrad	620	Output gear	620	Roue de sortie
629	Schutzring	629	Protector ring	629	Anneau de protection
630	Passfeder	630	Parallel key	630	Clavette
631	Wellendichtring	631	Radial packing ring	631	Bague d'étanchéité sur l'arbre
632	Wellendichtring	632	Radial packing ring	632	Bague d'étanchéité sur l'arbre
635	Passscheibe	635	Shim	635	Rondelle d'ajustage
636	Passscheibe	636	Shim	636	Rondelle d'ajustage
648	Passfeder	648	Parallel key	648	Clavette
649	Buchse	649	Socket	649	Douille
652	Passscheibe	652	Shim	652	Rondelle d'ajustage
653	Passscheibe	653	Shim	653	Rondelle d'ajustage
659	Lagerdeckel	659	Bearing cover	659	Couvercle du palier
660	Dichtung	660	Gasket	660	Bague d'étanchéité
661	Schraube	661	Screw	661	Vis
665	Lagerdeckel	665	Bearing cover	665	Couvercle du palier
667	Schraube	667	Screw	667	Vis



## Option Drywell



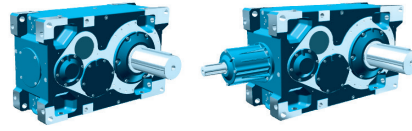


**DE**

**EN**

**FR**

405	Ölrohr	405	Oil pipe	405	Tuyau d'huile
433	Ölstandsanzeige	433	Oil level indicator	433	Niveau d'huile
450	O-Ring	450	O-ring	450	Joint torique
600	Welle	600	Shaft	600	Arbre
610	Lager	610	Bearing	610	Palier
615	Lager	615	Bearing	615	Palier
620	Abtriebsrad	620	Output gear	620	Roue de sortie
629	Schutzring	629	Protector ring	629	Anneau de protection
630	Passfeder	630	Parallel key	630	Clavette
631	Wellendichtring	631	Radial packing ring	631	Bague d'étanchéité sur l'arbre
632	Wellendichtring	632	Radial packing ring	632	Bague d'étanchéité sur l'arbre
635	Passscheibe	635	Shim	635	Rondelle d'ajustage
636	Passscheibe	636	Shim	636	Rondelle d'ajustage
645	Distanzbuchse	645	Spacer	645	Douille entretoise
648	Passfeder	648	Parallel key	648	Clavette
649	Buchse	649	Socket	649	Douille
652	Passscheibe	652	Shim	652	Rondelle d'ajustage
653	Passscheibe	653	Shim	653	Rondelle d'ajustage
659	Lagerdeckel	659	Bearing cover	659	Couvercle du palier
660	Dichtung	660	Gasket	660	Bague d'étanchéité
661	Schraube	661	Screw	661	Vis
665	Lagerdeckel	665	Bearing cover	665	Couvercle du palier
667	Schraube	667	Screw	667	Vis

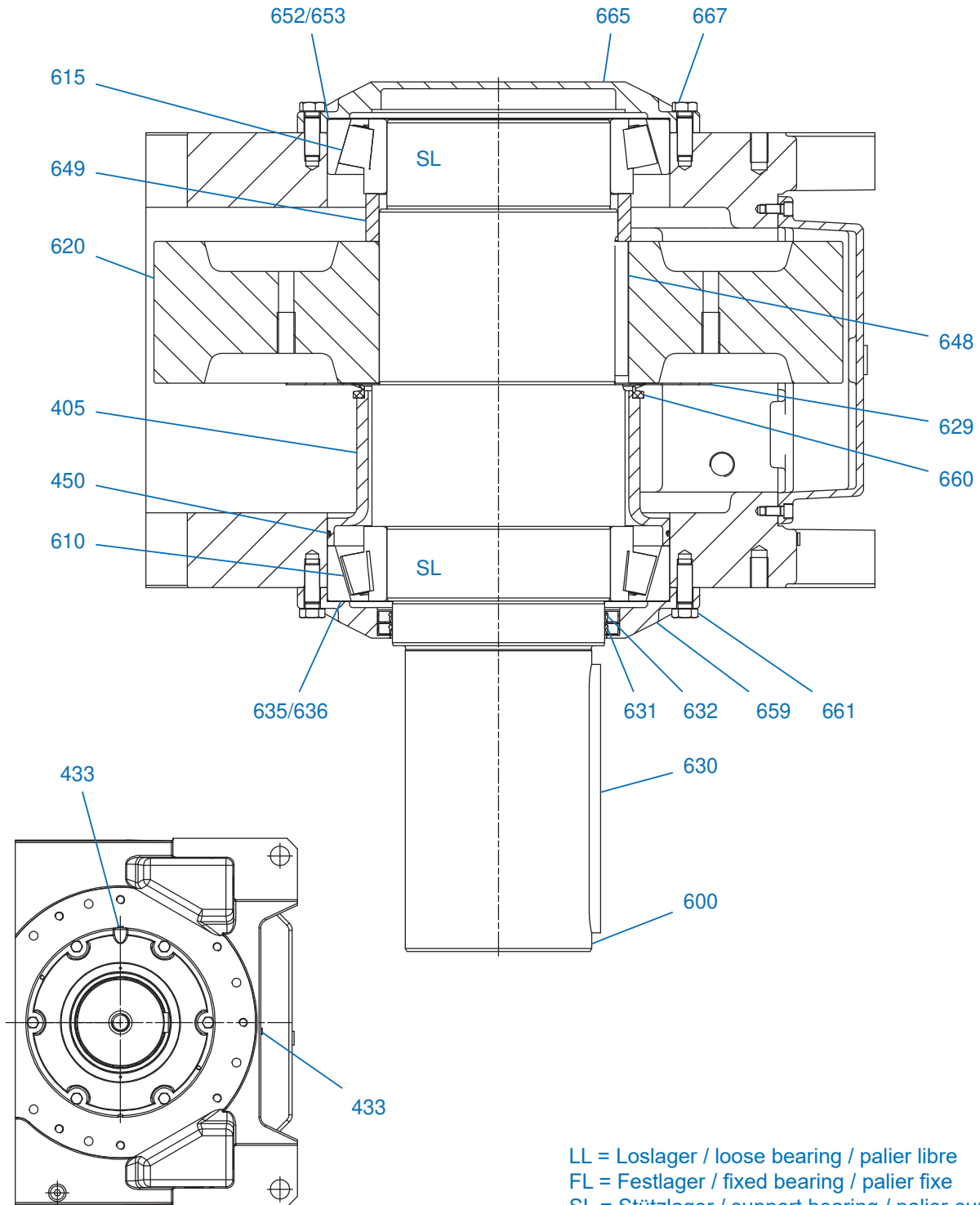


Option Drywell

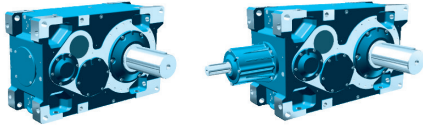
SK14..07



EB 100 437 - 2 # 7 (8)



LL = Loslager / loose bearing / palier libre  
 FL = Festlager / fixed bearing / palier fixe  
 SL = Stützlager / support bearing / palier-support

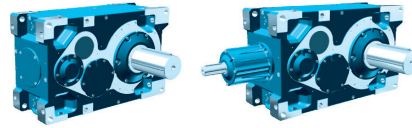


**DE**

**EN**

**FR**

405	Ölrohr	405	Oil pipe	405	Tuyau d'huile
433	Ölstandsanzeige	433	Oil level indicator	433	Niveau d'huile
450	O-Ring	450	O-ring	450	Joint torique
600	Welle	600	Shaft	600	Arbre
610	Lager	610	Bearing	610	Palier
615	Lager	615	Bearing	615	Palier
620	Abtriebsrad	620	Output gear	620	Roue de sortie
629	Schutzring	629	Protector ring	629	Anneau de protection
630	Passfeder	630	Parallel key	630	Clavette
631	Wellendichtring	631	Radial packing ring	631	Bague d'étanchéité sur l'arbre
632	Wellendichtring	632	Radial packing ring	632	Bague d'étanchéité sur l'arbre
635	Passscheibe	635	Shim	635	Rondelle d'ajustage
636	Passscheibe	636	Shim	636	Rondelle d'ajustage
645	Distanzbuchse	645	Spacer	645	Douille entretoise
648	Passfeder	648	Parallel key	648	Clavette
649	Buchse	649	Socket	649	Douille
652	Passscheibe	652	Shim	652	Rondelle d'ajustage
653	Passscheibe	653	Shim	653	Rondelle d'ajustage
659	Lagerdeckel	659	Bearing cover	659	Couvercle du palier
660	Dichtung	660	Gasket	660	Bague d'étanchéité
661	Schraube	661	Screw	661	Vis
665	Lagerdeckel	665	Bearing cover	665	Couvercle du palier
667	Schraube	667	Screw	667	Vis

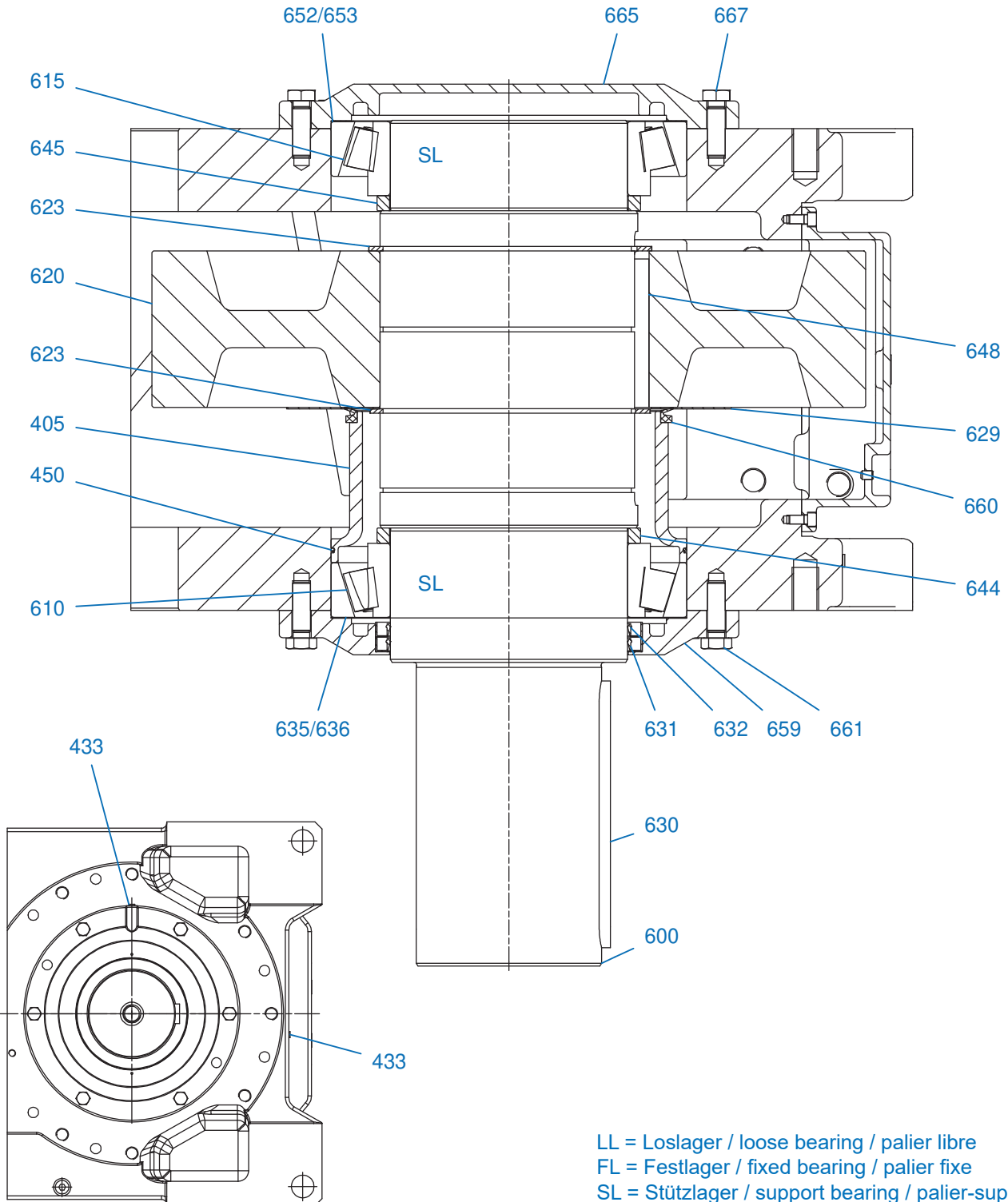


Option Drywell

SK15..07



EB 100 437 - 2 # 8 (8)



LL = Loslager / loose bearing / palier libre  
 FL = Festlager / fixed bearing / palier fixe  
 SL = Stützlager / support bearing / palier-support



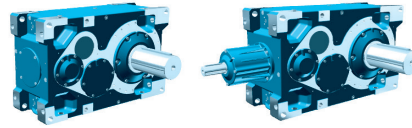


**DE**

**EN**

**FR**

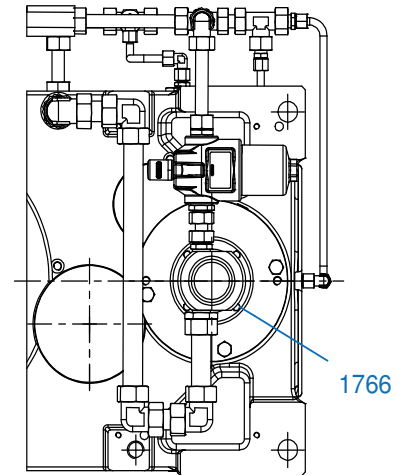
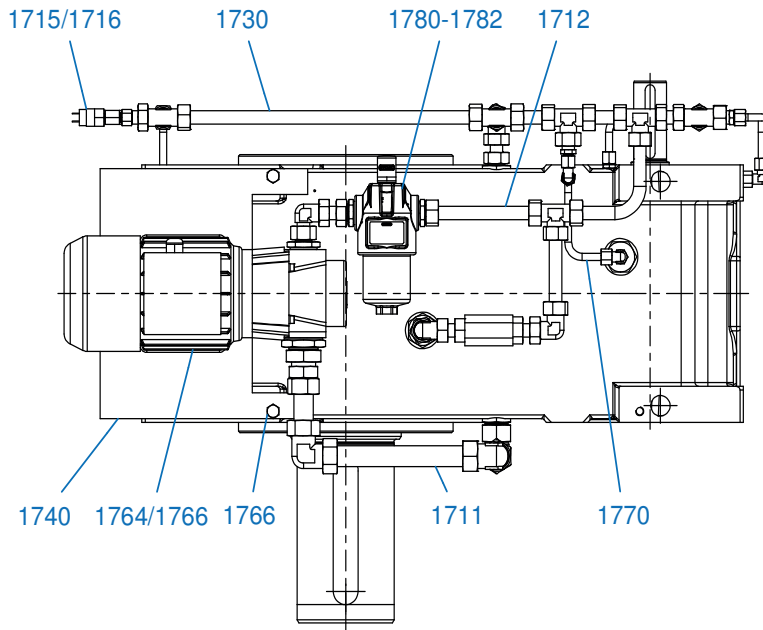
405	Ölrohr	405	Oil pipe	405	Tuyau d'huile
433	Ölstandsanzeige	433	Oil level indicator	433	Niveau d'huile
450	O-Ring	450	O-ring	450	Joint torique
600	Welle	600	Shaft	600	Arbre
610	Lager	610	Bearing	610	Palier
615	Lager	615	Bearing	615	Palier
620	Abtriebsrad	620	Output gear	620	Roue de sortie
623	Sicherungsring	623	Circlip	623	Circlip
629	Schutzring	629	Protector ring	629	Anneau de protection
630	Passfeder	630	Parallel key	630	Clavette
631	Wellendichtring	631	Radial packing ring	631	Bague d'étanchéité sur l'arbre
632	Wellendichtring	632	Radial packing ring	632	Bague d'étanchéité sur l'arbre
635	Passscheibe	635	Shim	635	Rondelle d'ajustage
636	Passscheibe	636	Shim	636	Rondelle d'ajustage
644	Distanzbuchse	644	Spacer	644	Douille entretoise
645	Distanzbuchse	645	Spacer	645	Douille entretoise
648	Passfeder	648	Parallel key	648	Clavette
652	Passscheibe	652	Shim	652	Rondelle d'ajustage
653	Passscheibe	653	Shim	653	Rondelle d'ajustage
659	Lagerdeckel	659	Bearing cover	659	Couvercle du palier
660	Dichtung	660	Gasket	660	Bague d'étanchéité
661	Schraube	661	Screw	661	Vis
665	Lagerdeckel	665	Bearing cover	665	Couvercle du palier
667	Schraube	667	Screw	667	Vis



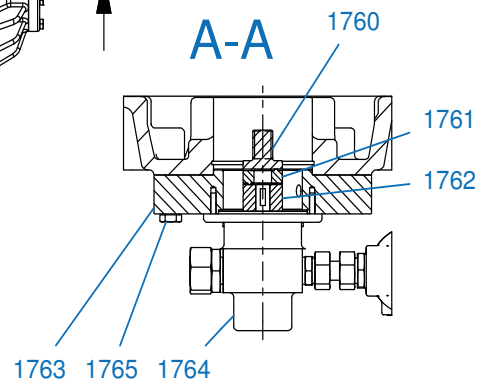
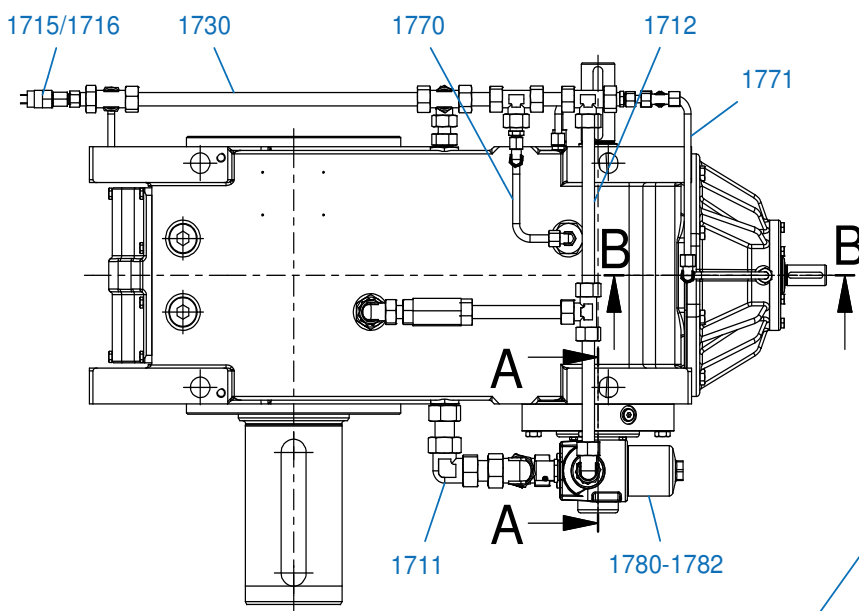
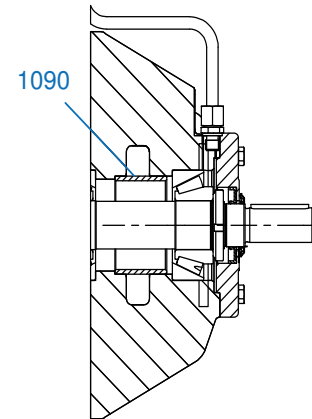
Option LC / LCX

Option LC / LCX - SK7207/7507 - SK8207/8507

EB 100 465 - 0 # 1 (1)

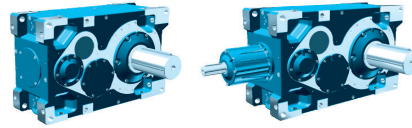


B-B





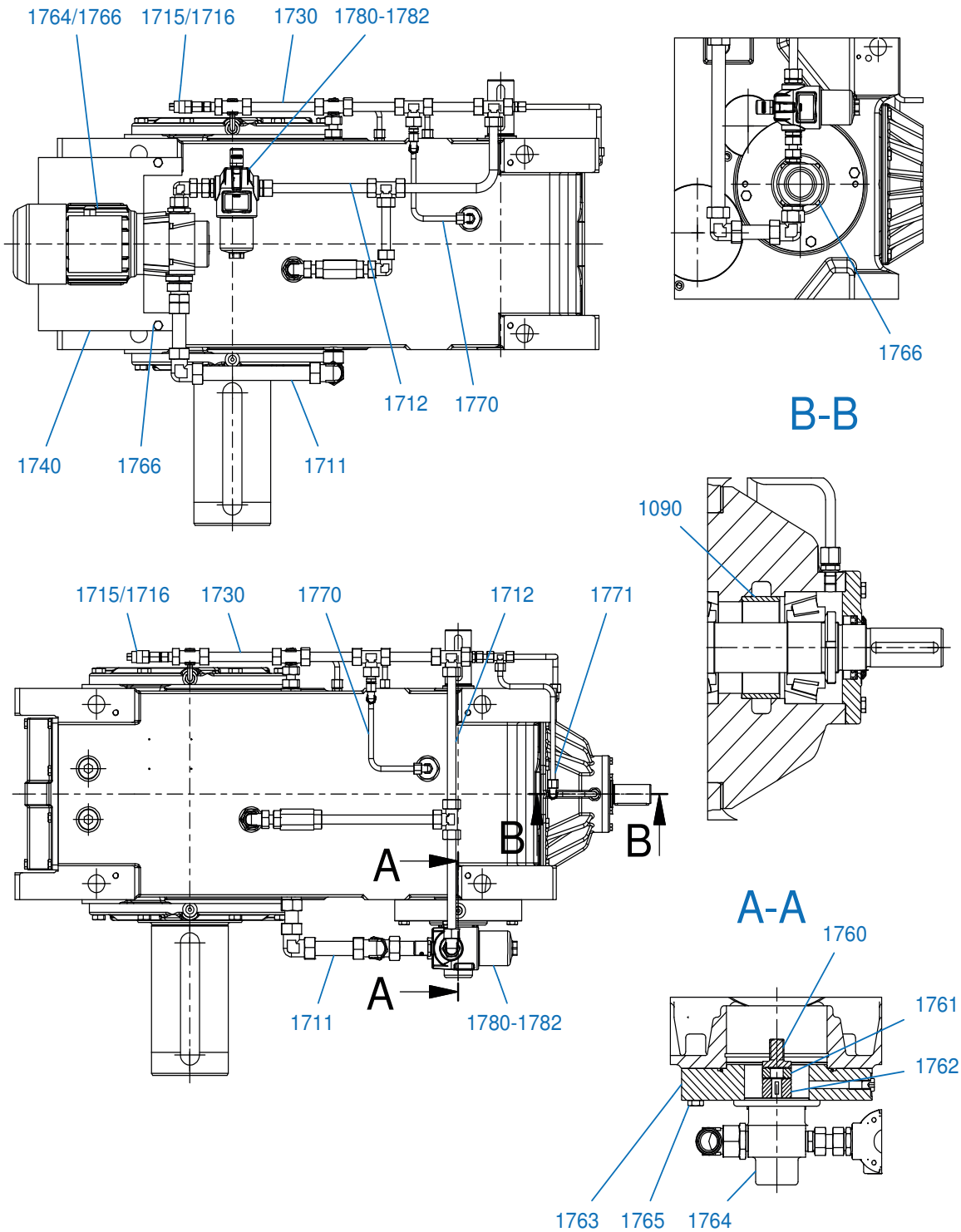
DE	EN	FR
1090 Buchse	1090 Socket	1090 Douille
1711 Schlauchleitung	1711 Hose	1711 Câble souple
1712 Schlauchleitung	1712 Hose	1712 Câble souple
1715 Druckschalter	1715 Pressure switch	1715 Pressostat
1716 Anschlusskopf Druckschalter	1716 Pressure switch connector head	1716 Extrémité de connexion pressostat
1730 Schmierleitung	1730 Lubrication line	1730 Conduite de graissage
1740 Anbaurahmen	1740 Attachment frame	1740 Cadre de montage
1760 Kupplung	1760 Coupling	1760 Raccord
1761 elastisches Element	1761 Elastic element	1761 Élément élastique
1762 Kupplungshälfte	1762 Half-coupling	1762 Demi-raccord
1763 Deckel	1763 Cover	1763 Couvercle
1764 Pumpe	1764 Pump	1764 Pompe
1765 Schraube	1765 Screw	1765 Vis
1766 Schraube	1766 Screw	1766 Vis
1770 Baugruppe Bypassleitung	1770 Module bypass line	1770 Ligne de contournement de module
1771 BG Schmierung Kegelradsatz	1771 Bevel gear set lubrication module	1771 Lubrification BG du couple conique
1780 Ölfilter	1780 Oil filter	1780 Filtre à huile
1781 Filterelement	1781 Filter element	1781 Élément filtrant
1782 Verschmutzungsanzeige	1782 Contamination indicator	1782 Indicateur d'encrassement

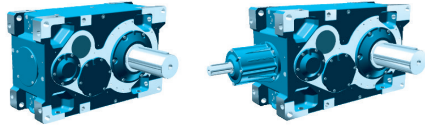


Option LC / LCX

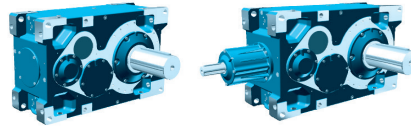
Option LC / LCX - SK9207/9507 - SK10207/10507

EB 100 466 - 0 # 1 (1)





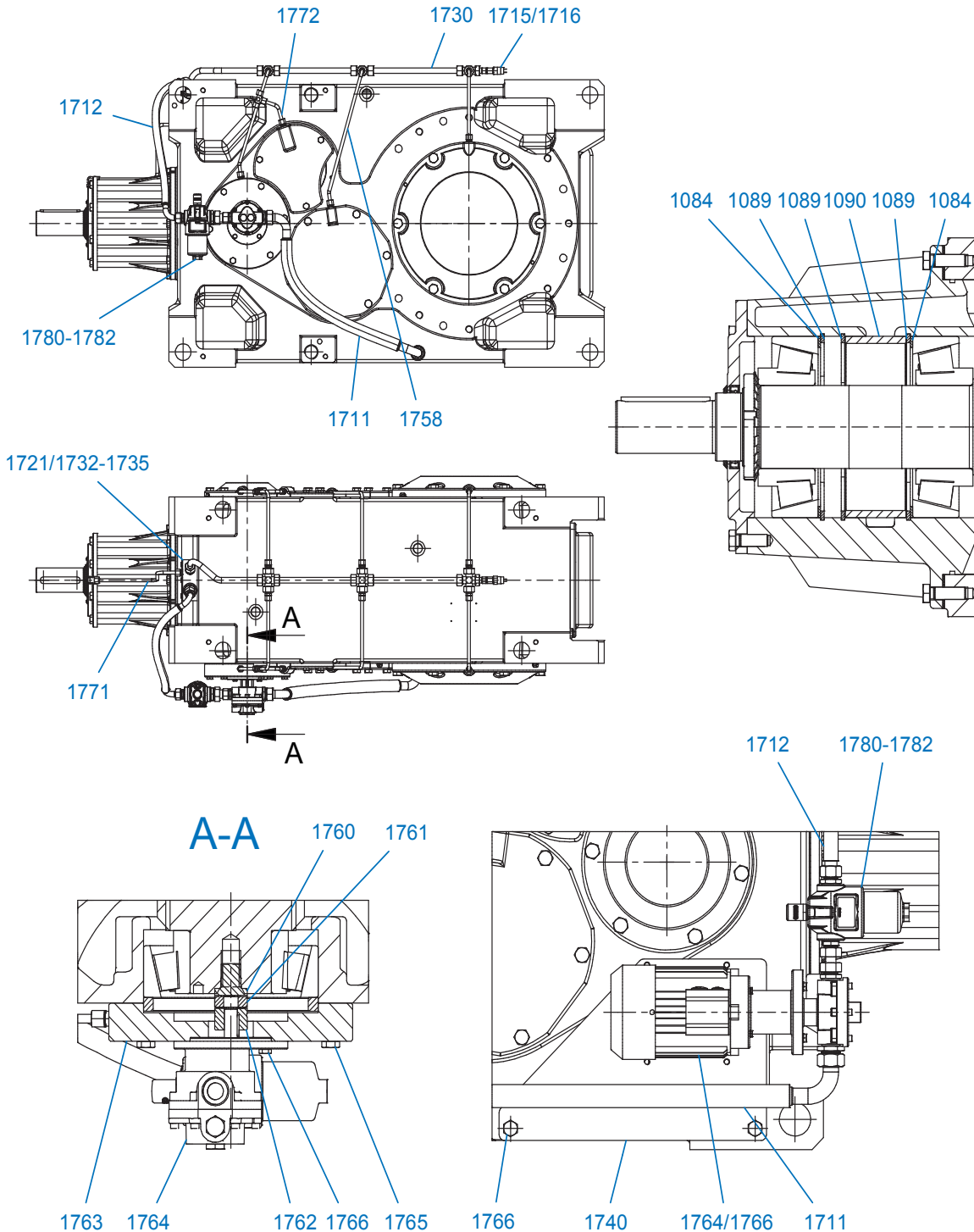
DE		EN		FR	
1090	Buchse	1090	Socket	1090	Douille
1711	Schlauchleitung	1711	Hose	1711	Câble souple
1712	Schlauchleitung	1712	Hose	1712	Câble souple
1715	Druckschalter	1715	Pressure switch	1715	Pressostat
1716	Anschlusskopf Druckschalter	1716	Pressure switch connector head	1716	Extrémité de connexion pressostat
1730	Schmierleitung	1730	Lubrication line	1730	Conduite de graissage
1740	Anbaurahmen	1740	Attachment frame	1740	Cadre de montage
1758	Rohr-/Schlauchverschraubung	1758	Pipe / hose fitting	1758	Raccord à vis de tube/flexible
1760	Kupplung	1760	Coupling	1760	Raccord
1761	elastisches Element	1761	Elastic element	1761	Élément élastique
1762	Kupplungshälfte	1762	Half-coupling	1762	Demi-raccord
1763	Deckel	1763	Cover	1763	Couvercle
1764	Pumpe	1764	Pump	1764	Pompe
1765	Schraube	1765	Screw	1765	Vis
1766	Schraube	1766	Screw	1766	Vis
1770	Baugruppe Bypassleitung	1770	Module bypass line	1770	Ligne de contournement de module
1771	BG Schmierung Kegelradsatz	1771	Bevel gear set lubrication module	1771	Lubrification BG du couple conique
1780	Ölfilter	1780	Oil filter	1780	Filtre à huile
1781	Filterelement	1781	Filter element	1781	Élément filtrant
1782	Verschmutzungsanzeige	1782	Contamination indicator	1782	Indicateur d'encrassement

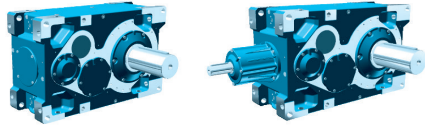


Option LC

Option LC - SK 11207 / 11507 - SK 15207 / 15507

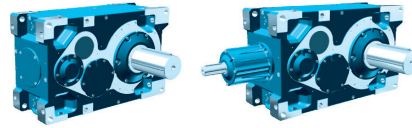
EB 100 300 - 3 # 1 (1)



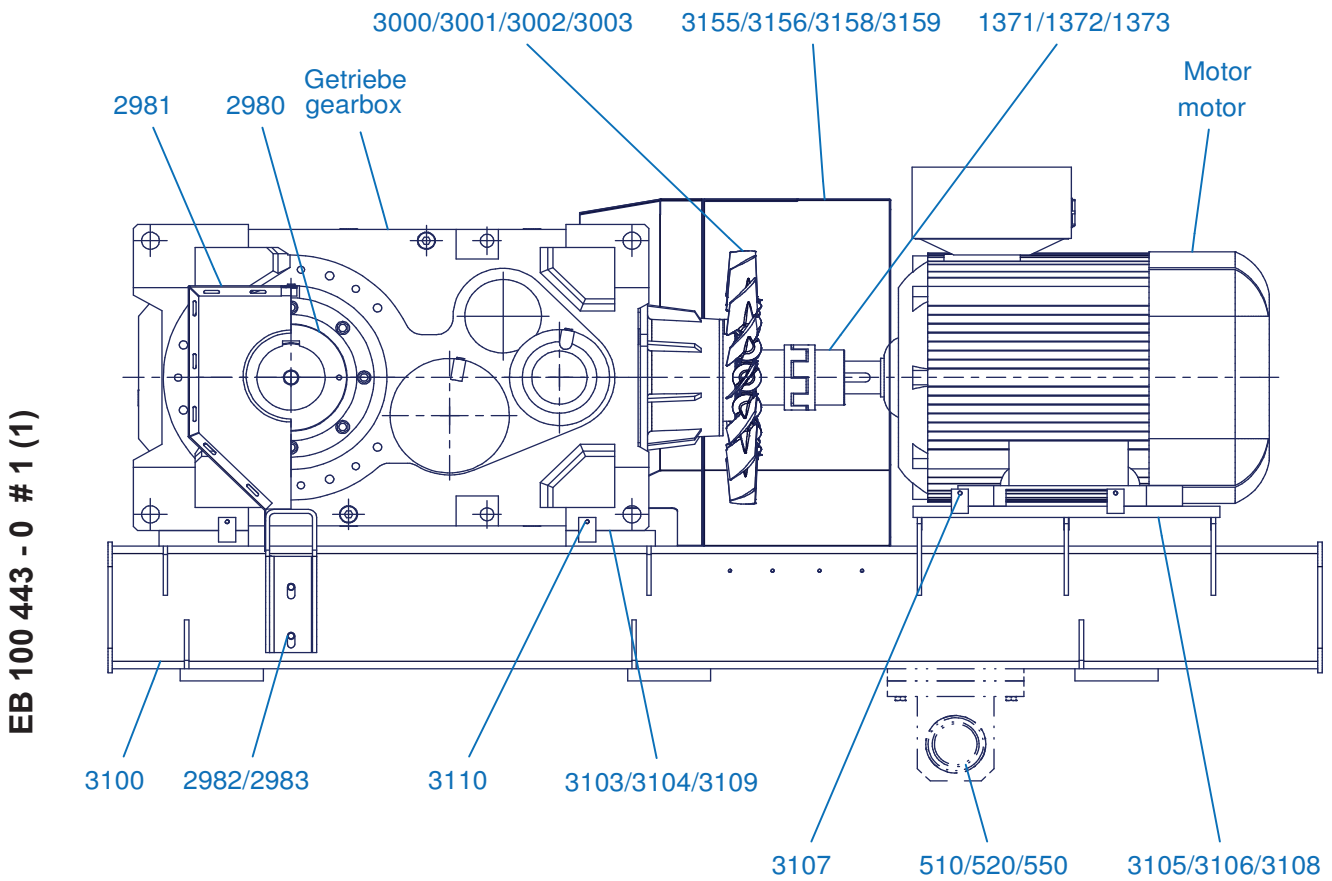


DE	EN	FR	
1084	Stützscheibe	1084 Support disc	1084 Rondelle support
1089	Sicherungsring	1089 Circlip	1089 Circlip
1090	Buchse	1090 Socket	1090 Douille
1711	Schlauchleitung	1711 Hose	1711 Câble souple
1712	Schlauchleitung	1712 Hose	1712 Câble souple
1715	Druckschalter	1715 Pressure switch	1715 Pressostat
1716	Anschlusskopf Druckschalter	1716 Pressure switch connector head	1716 Extrémité de connexion pressostat
1721	Dichtung	1721 Gasket	1721 Bague d'étanchéité
1730	Schmierleitung	1730 Lubrication line	1730 Conduite de graissage
1732	Verteiler	1732 Distribution:	1732 Distributeur
1733	Schraube	1733 Screw	1733 Vis
1734	Schraube	1734 Screw	1734 Vis
1735	Schraube	1735 Screw	1735 Vis
1740	Anbaurahmen	1740 Attachment frame	1740 Cadre de montage
1758	Rohr-/Schlauchverschraubung	1758 Pipe / hose fitting	1758 Raccord à vis de tube/flexible
1760	Kupplung	1760 Coupling	1760 Raccord
1761	elastisches Element	1761 Elastic element	1761 Élément élastique
1762	Kupplungshälfte	1762 Half-coupling	1762 Demi-raccord
1763	Deckel	1763 Cover	1763 Couvercle
1764	Pumpe	1764 Pump	1764 Pompe
1765	Schraube	1765 Screw	1765 Vis
1766	Schraube	1766 Screw	1766 Vis
1771	BG Schmierung Kegelradsatz	1771 Bevel gear set lubrication module	1771 Lubrification BG du couple conique
1772	BG Schmierung Verzahnung	1772 Tooth lubrication module	1772 Lubrification BG de l'engrenage
1780	Ölfilter	1780 Oil filter	1780 Filtre à huile
1781	Filterelement	1781 Filter element	1781 Élément filtrant
1782	Verschmutzungsanzeige	1782 Contamination indicator	1782 Indicateur d'encrassement

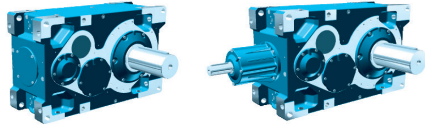
**SK 5407 / SK 5507**  
**SK 15407 / SK 15507**



**Option MFK / MSK**







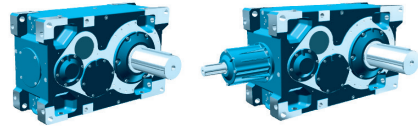
DE

EN

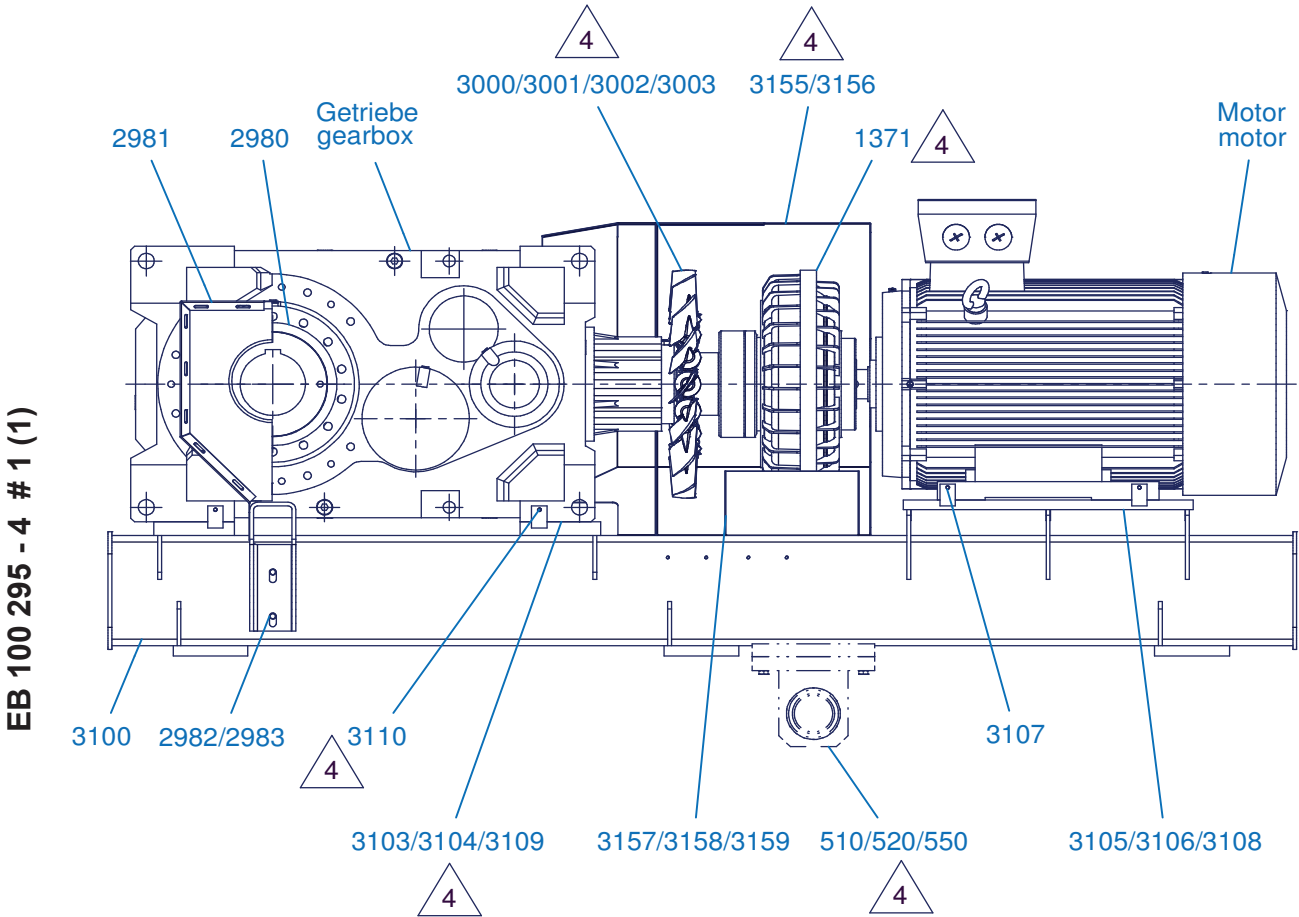
FR

510	Gummipuffer	510	Rubber buffer	510	Butée caoutchouc
520	Schraube	520	Screw	520	Vis
550	Fußplatte	550	Foot plate	550	Plaque de fixation
1371	Kupplungshälfte	1371	Half-coupling	1371	Demi-raccord
1372	Zahnkranz	1372	Ring gear	1372	Couronne dentée
1373	Kupplungshälfte	1373	Half-coupling	1373	Demi-raccord
2980	Kupplung	2980	Coupling	2980	Raccord
2981	Schutzhaube	2981	Protective cover	2981	Couvercle de protection
2982	Anbau Schutzhaube	2982	Add-on protective cover	2982	Capot de protection à monter
2983	Schraube	2983	Screw	2983	Vis
3000	Lüfter	3000	Fan	3000	Ventilateur
3001	Nabe	3001	Hub	3001	Moyeu
3002	Schraube	3002	Screw	3002	Vis
3003	Schraube	3003	Screw	3003	Vis
3100	Motorschwinge	3100	Motor swing base	3100	Bielle
3103	Schraube	3103	Screw	3103	Vis
3104	Mutter	3104	Nut	3104	Écrou
3105	Schraube	3105	Screw	3105	Vis
3106	Mutter	3106	Nut	3106	Écrou
3107	Schraube	3107	Screw	3107	Vis
3108	Scheibe	3108	Washer	3108	Rondelle
3109	Scheibe	3109	Washer	3109	Rondelle
3110	Schraube	3110	Screw	3110	Vis
3155	Schutzhaube	3155	Protective cover	3155	Couvercle de protection
3156	Schraube	3156	Screw	3156	Vis
3157	Ölwanne	3157	Oil tray	3157	Carter d'huile
3158	Schraube	3158	Screw	3158	Vis
3159	Scheibe	3159	Washer	3159	Rondelle

**SK 5407 / SK 5507**  
**SK 15407 / SK 15507**



**Option MFT / MST**





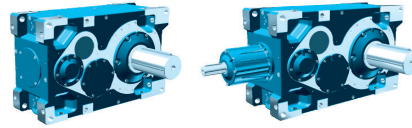
DE

EN

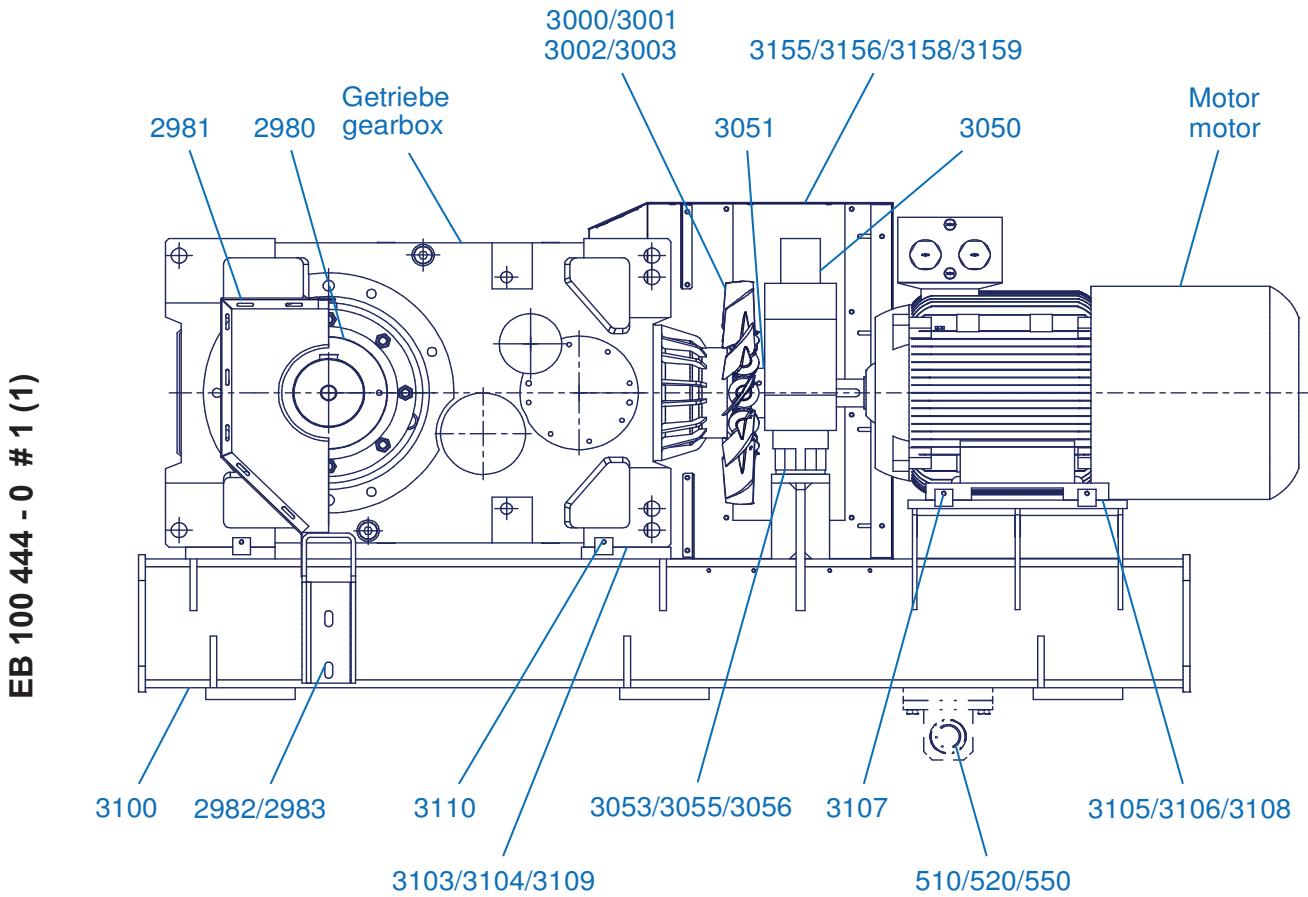
FR

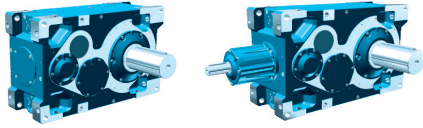
510	Gummipuffer	510	Rubber buffer	510	Butée caoutchouc
520	Schraube	520	Screw	520	Vis
550	Fußplatte	550	Foot plate	550	Plaque de fixation
1371	Kupplungshälfte	1371	Half-coupling	1371	Demi-raccord
2980	Kupplung	2980	Coupling	2980	Raccord
2981	Schutzhaube	2981	Protective cover	2981	Couvercle de protection
2982	Anbau Schutzhaube	2982	Add-on protective cover	2982	Capot de protection à monter
2983	Schraube	2983	Screw	2983	Vis
3000	Lüfter	3000	Fan	3000	Ventilateur
3001	Nabe	3001	Hub	3001	Moyeu
3002	Schraube	3002	Screw	3002	Vis
3003	Schraube	3003	Screw	3003	Vis
3100	Motorschwinge	3100	Motor swing base	3100	Bielle
3103	Schraube	3103	Screw	3103	Vis
3104	Mutter	3104	Nut	3104	Écrou
3105	Schraube	3105	Screw	3105	Vis
3106	Mutter	3106	Nut	3106	Écrou
3107	Schraube	3107	Screw	3107	Vis
3108	Scheibe	3108	Washer	3108	Rondelle
3109	Scheibe	3109	Washer	3109	Rondelle
3110	Schraube	3110	Screw	3110	Vis
3155	Schutzhaube	3155	Protective cover	3155	Couvercle de protection
3156	Schraube	3156	Screw	3156	Vis
3157	Ölwanne	3157	Oil tray	3157	Carter d'huile
3158	Schraube	3158	Screw	3158	Vis
3159	Scheibe	3159	Washer	3159	Rondelle

**SK 5407 / SK 5507**  
**SK 15407 / SK 15507**



**Option MFKB / MSKB**





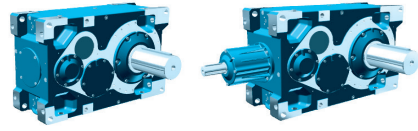
**DE**

**EN**

**FR**

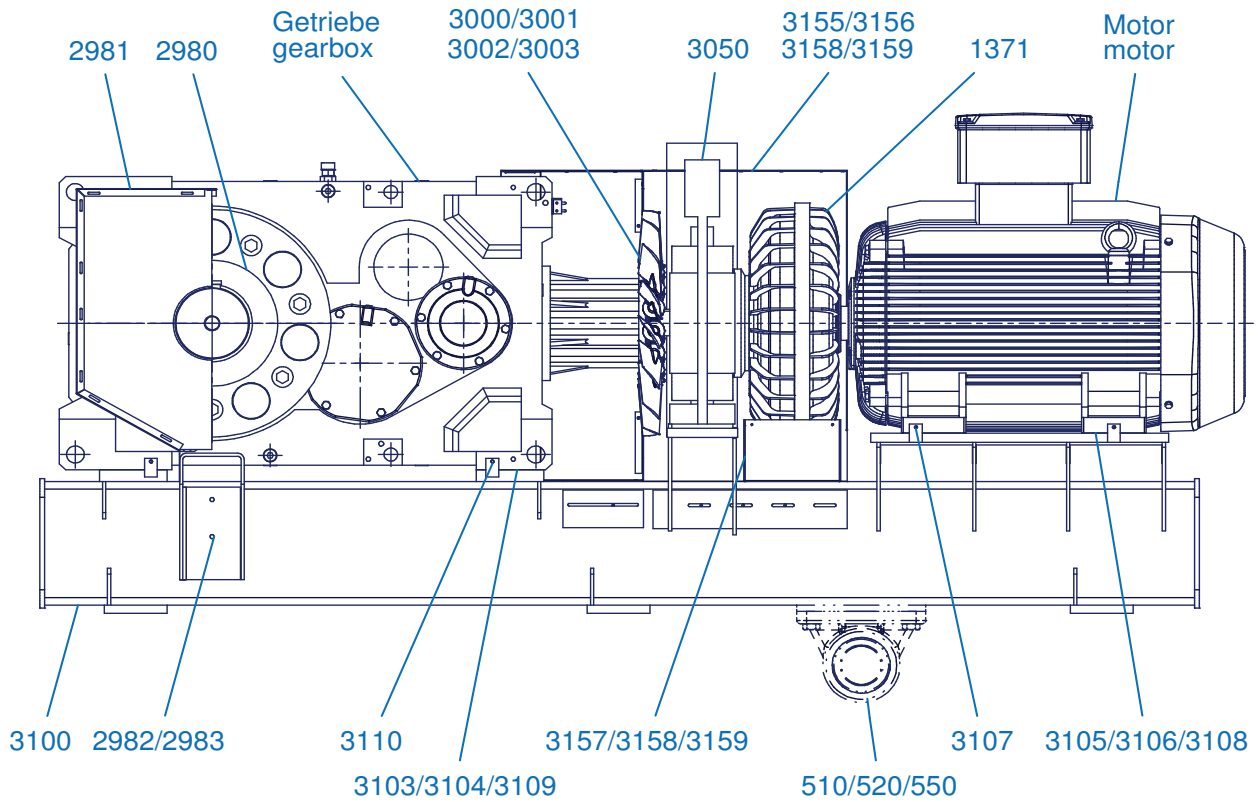
510	Gummipuffer	510	Rubber buffer	510	Butée caoutchouc
520	Schraube	520	Screw	520	Vis
550	Fußplatte	550	Foot plate	550	Plaque de fixation
2980	Kupplung	2980	Coupling	2980	Raccord
2981	Schutzhaube	2981	Protective cover	2981	Couvercle de protection
2982	Anbau Schutzhaube	2982	Add-on protective cover	2982	Capot de protection à monter
2983	Schraube	2983	Screw	2983	Vis
3000	Lüfter	3000	Fan	3000	Ventilateur
3001	Nabe	3001	Hub	3001	Moyeu
3002	Schraube	3002	Screw	3002	Vis
3003	Schraube	3003	Screw	3003	Vis
3050	Bremse	3050	Brake	3050	Frein
3051	Bremstrommel	3051	Brake drum	3051	Tambour de frein
3053	Schraube	3053	Screw	3053	Vis
3055	Scheibe	3055	Washer	3055	Rondelle
3056	Mutter	3056	Nut	3056	Écrou
3100	Motorschwinge	3100	Motor swing base	3100	Bielle
3103	Schraube	3103	Screw	3103	Vis
3104	Mutter	3104	Nut	3104	Écrou
3105	Schraube	3105	Screw	3105	Vis
3106	Mutter	3106	Nut	3106	Écrou
3107	Schraube	3107	Screw	3107	Vis
3108	Scheibe	3108	Washer	3108	Rondelle
3109	Scheibe	3109	Washer	3109	Rondelle
3110	Schraube	3110	Screw	3110	Vis
3155	Schutzhaube	3155	Protective cover	3155	Couvercle de protection
3156	Schraube	3156	Screw	3156	Vis
3158	Schraube	3158	Screw	3158	Vis
3159	Scheibe	3159	Washer	3159	Rondelle

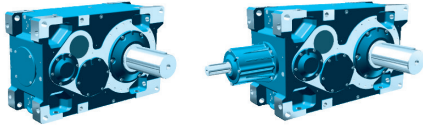
**SK 5407 / SK 5507**  
**SK 15407 / SK 15507**



**Option MFTB / MSTB**

EB 100 445 - 0 # 1 (1)



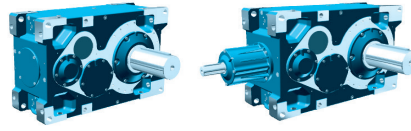


**DE**

**EN**

**FR**

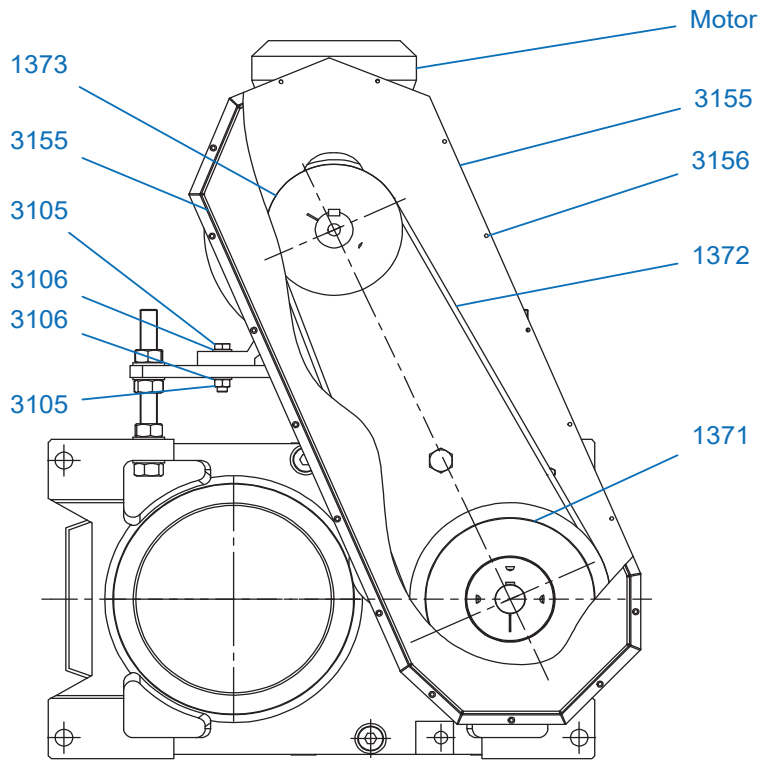
510	Gummipuffer	510	Rubber buffer	510	Butée caoutchouc
520	Schraube	520	Screw	520	Vis
550	Fußplatte	550	Foot plate	550	Plaque de fixation
1371	Kupplungshälfte	1371	Half-coupling	1371	Demi-raccord
2980	Kupplung	2980	Coupling	2980	Raccord
2981	Schutzhaube	2981	Protective cover	2981	Couvercle de protection
2982	Anbau Schutzhaube	2982	Add-on protective cover	2982	Capot de protection à monter
2983	Schraube	2983	Screw	2983	Vis
3000	Lüfter	3000	Fan	3000	Ventilateur
3001	Nabe	3001	Hub	3001	Moyeu
3002	Schraube	3002	Screw	3002	Vis
3003	Schraube	3003	Screw	3003	Vis
3050	Bremse	3050	Brake	3050	Frein
3100	Motorschwinge	3100	Motor swing base	3100	Bielle
3103	Schraube	3103	Screw	3103	Vis
3104	Mutter	3104	Nut	3104	Écrou
3105	Schraube	3105	Screw	3105	Vis
3106	Mutter	3106	Nut	3106	Écrou
3107	Schraube	3107	Screw	3107	Vis
3108	Scheibe	3108	Washer	3108	Rondelle
3109	Scheibe	3109	Washer	3109	Rondelle
3110	Schraube	3110	Screw	3110	Vis
3155	Schutzhaube	3155	Protective cover	3155	Couvercle de protection
3156	Schraube	3156	Screw	3156	Vis
3157	Ölwanne	3157	Oil tray	3157	Carter d'huile
3158	Schraube	3158	Screw	3158	Vis
3159	Scheibe	3159	Washer	3159	Rondelle



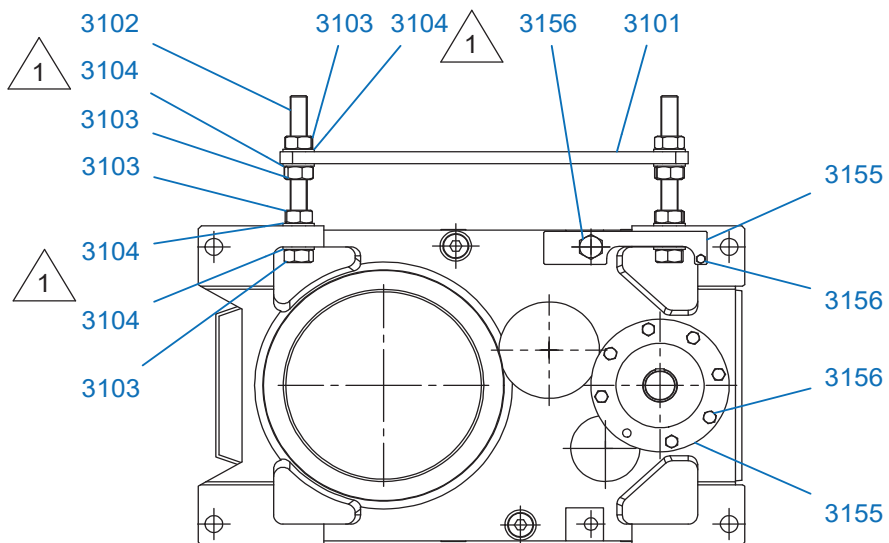
**Option MT**

SK7..07 - SK10..07

EB 100 362 - 1 # 1 (2)



Ansicht ohne Motor / Haube / Riemen und Riemenscheiben  
 view without motor / cover / belt and pulley





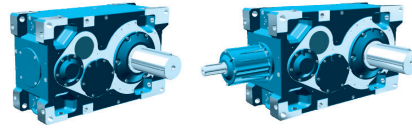


**DE**

**EN**

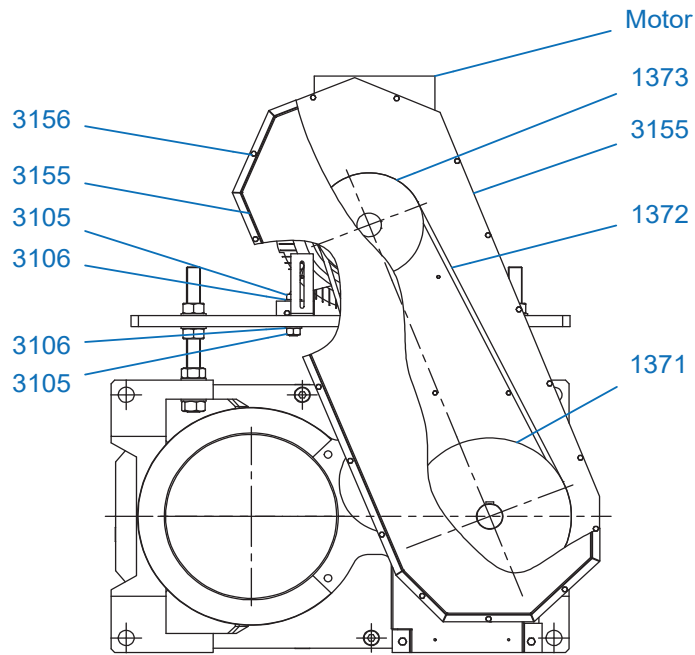
**FR**

1371	Kupplungshälfte	1371	Half-coupling	1371	Demi-raccord
1372	Zahnkranz	1372	Ring gear	1372	Couronne dentee
1373	Kupplungshälfte	1373	Half-coupling	1373	Demi-raccord
3101	Motorkonsole	3101	Motor console	3101	Console moteur
3102	Schraube	3102	Screw	3102	Vis
3103	Schraube	3103	Screw	3103	Vis
3104	Mutter	3104	Nut	3104	Écrou
3105	Schraube	3105	Screw	3105	Vis
3106	Mutter	3106	Nut	3106	Écrou
3155	Schutzhaube	3155	Protective cover	3155	Couvercle de protection
3156	Schraube	3156	Screw	3156	Vis



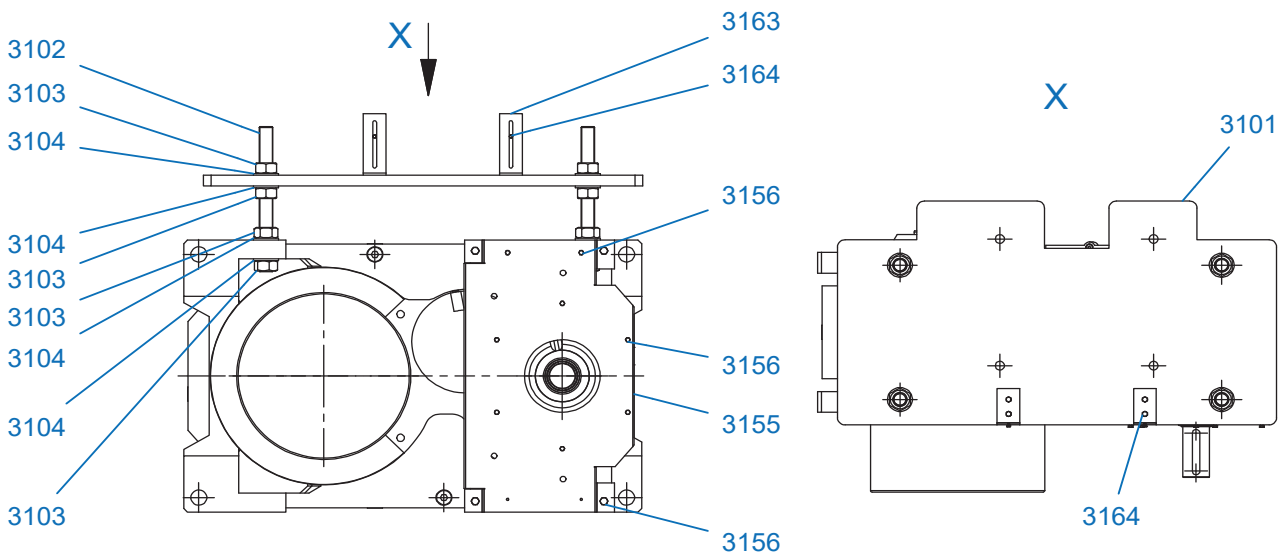
**Option MT**

**SK11..07 - SK15..07**



EB 100 362 - 1 # 2 (2)

Ansichten ohne Motor / Haube / Riemen und Riemenscheiben  
 views without motor / cover / belt and pulley



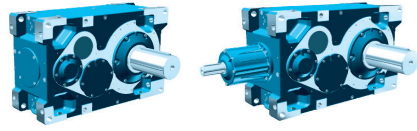


**DE**

**EN**

**FR**

1371	Kupplungshälfte	1371	Half-coupling	1371	Demi-raccord
1372	Zahnkranz	1372	Ring gear	1372	Couronne dentee
1373	Kupplungshälfte	1373	Half-coupling	1373	Demi-raccord
3101	Motorkonsole	3101	Motor console	3101	Console moteur
3102	Schraube	3102	Screw	3102	Vis
3103	Schraube	3103	Screw	3103	Vis
3104	Mutter	3104	Nut	3104	Écrou
3105	Schraube	3105	Screw	3105	Vis
3106	Mutter	3106	Nut	3106	Écrou
3155	Schutzhaube	3155	Protective cover	3155	Couvercle de protection
3156	Schraube	3156	Screw	3156	Vis
3163	Montagewinkel	3163	Mounting angular	3163	Angulaire de montage
3164	Schrauben	3164	Screw	3164	Vis

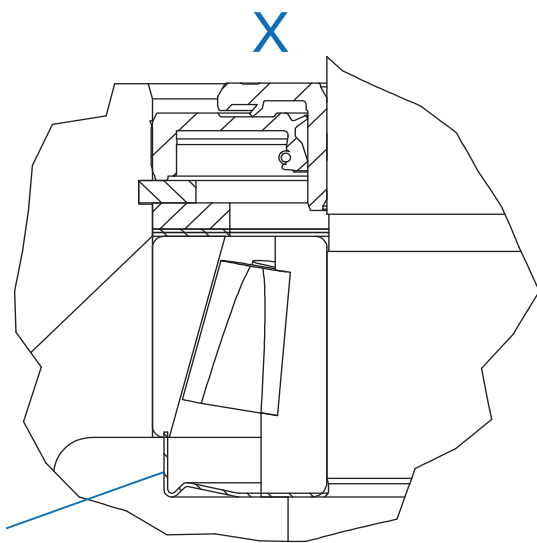
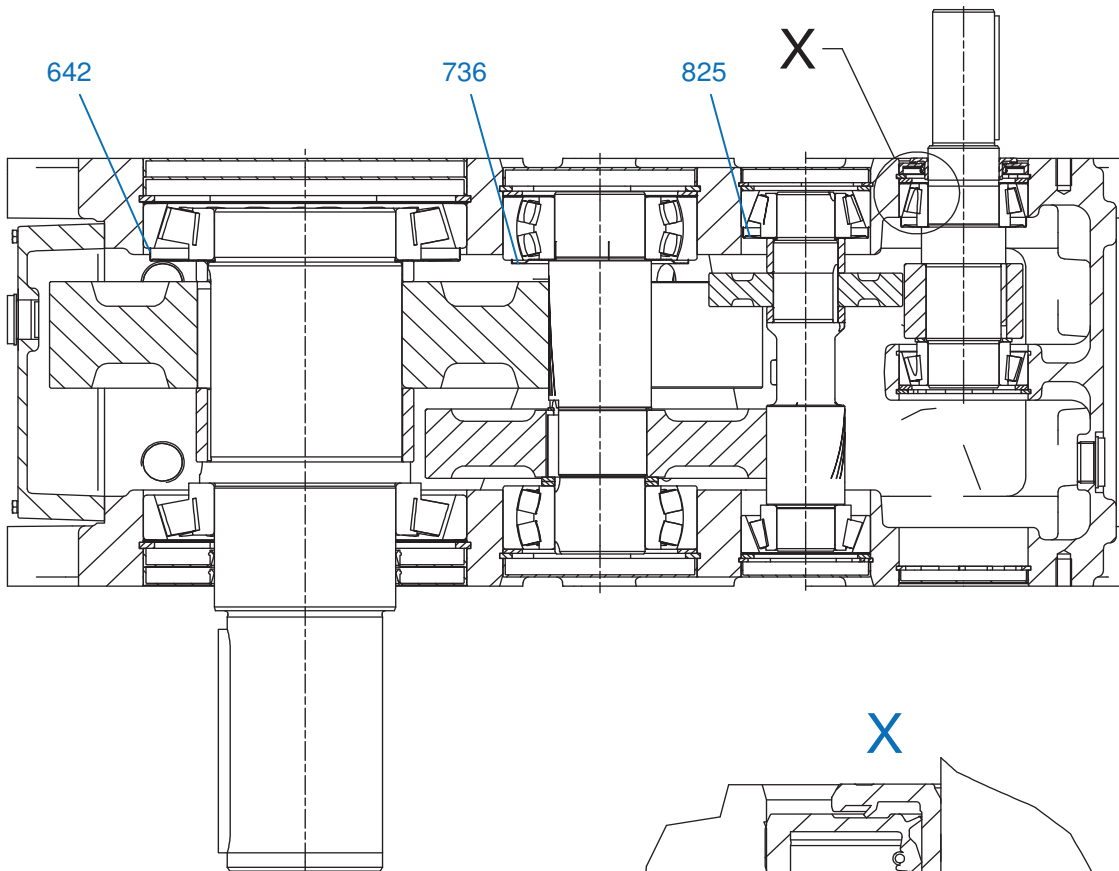


Option Nilos-Ringe/rings

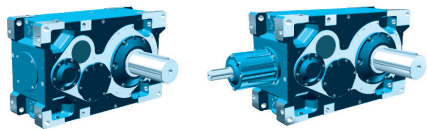
Nilos Ringe/rings M5/M6  
SK5207 - SK6507



EB 100 478 - 1 # 1 (1)



Lager weiterhin mit Passscheiben ausgleic  
Adjust the bearings with shims.



**DE**

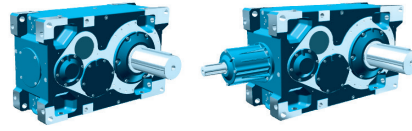
642 Nilosring  
736 Nilosring  
825 Nilosring  
984 Passscheibe

**EN**

642 Nilos ring  
736 Nilos ring  
825 Nilos ring  
984 Shim

**FR**

642 Bague nilos  
736 Bague nilos  
825 Bague nilos  
984 Bague d'étanchéité

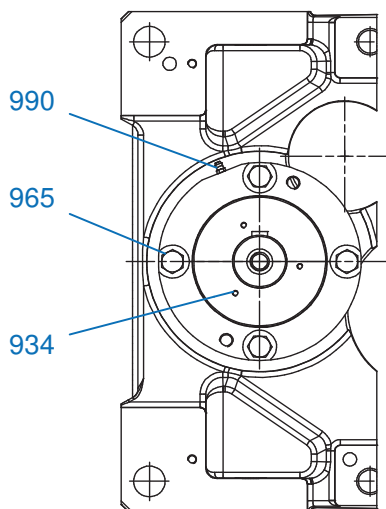
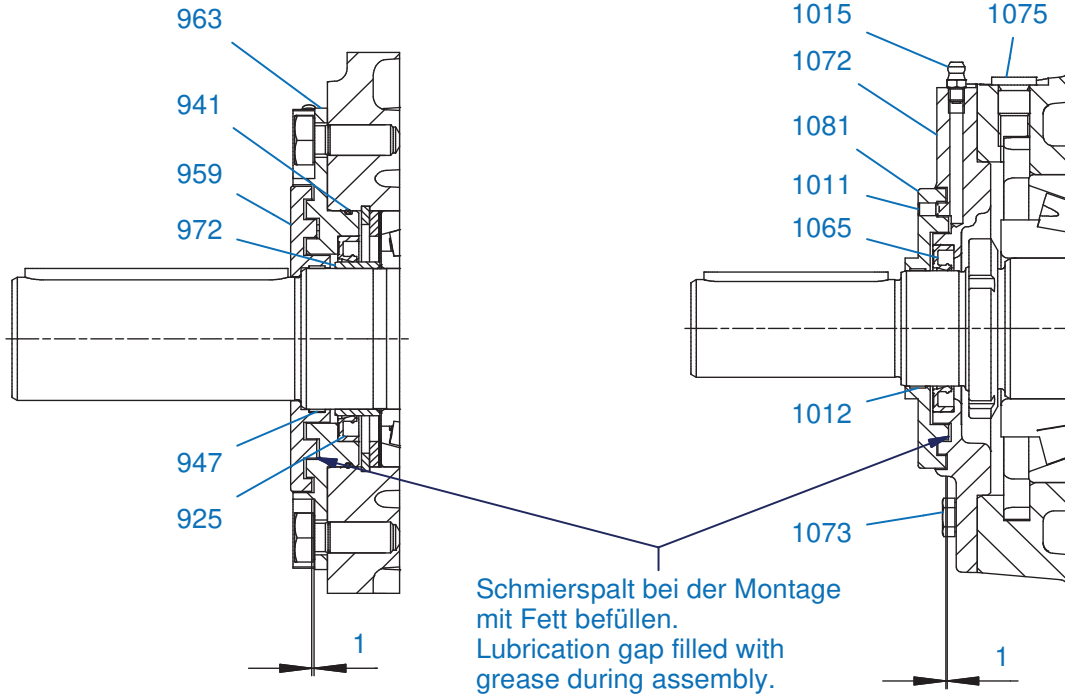


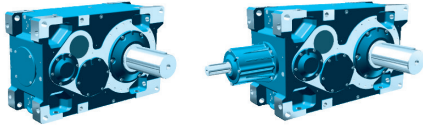
**Option Taconite F**

Stirnradgetriebe / helical gear unit  
 SK5207 / SK5307  
 SK6207 / SK6307

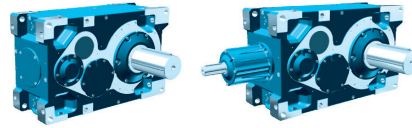
Kegelradgetriebe / bevel gear unit  
 SK5407 / SK5507  
 SK6407 / SK6507

EB 100 511 - 0 # 1 (9)





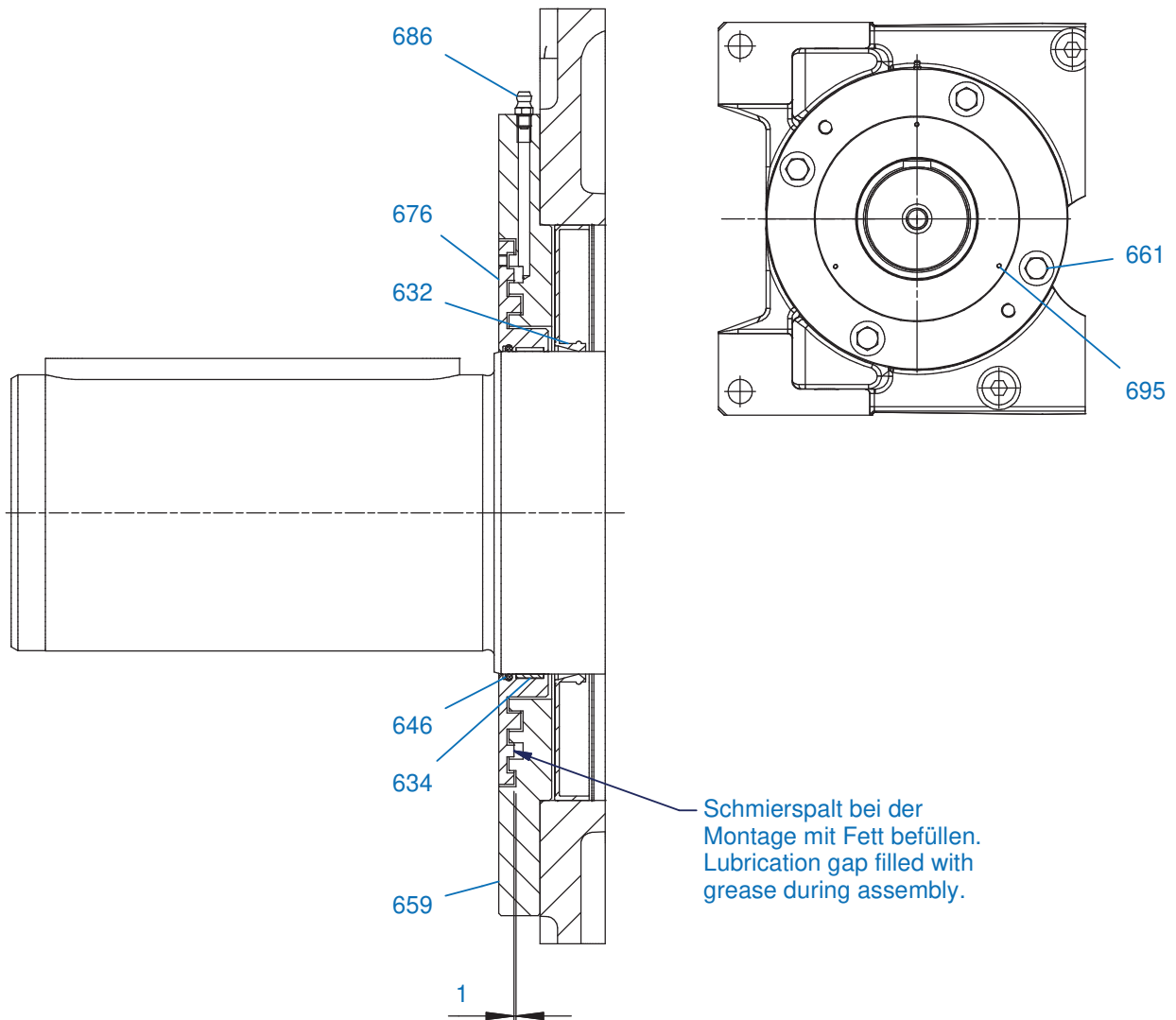
DE	EN	FR
925 Wellendichtring	925 Radial packing ring	925 Bague d'étanchéité sur l'arbre
934 Schraube	934 Screw	934 Vis
941 O-Ring	941 O-ring	941 Joint torique
947 Ringhalter	947 Ring holder	947 Porte bague
959 Lagerdeckel	959 Bearing cover	959 Couvercle du palier
963 Lagerdeckel	963 Bearing cover	963 Couvercle du palier
965 Schraube	965 Screw	965 Vis
972 Wellendichtring	972 Radial packing ring	972 Bague d'étanchéité sur l'arbre
990 Lagerdeckel	990 Bearing cover	990 Couvercle du palier
1011 Schraube	1011 Screw	1011 Vis
1012 Federring	1012 Spring lock washer	1012 Rondelle élastique
1015 Schmiernippel	1015 Lubricating nipple	1015 Graisseur
1065 Wellendichtring	1065 Radial packing ring	1065 Bague d'étanchéité sur l'arbre
1072 Lagerdeckel	1072 Bearing cover	1072 Couvercle du palier
1073 Schraube	1073 Screw	1073 Vis
1075 Schraube	1075 Screw	1075 Vis
1081 Deckel	1081 Lid	1081 Couvercle



## Option Taconite F

Abtrieb/output - SK5207 - SK6507  
SK5217 / SK6217

EB 100 511 - 0 # 2 (9)







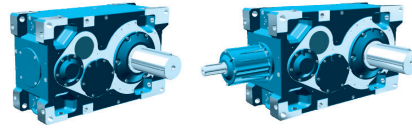
DE

EN

FR

632	Wellendichtring	632	Radial packing ring	632	Bague d'étanchéité sur l'arbre
634	Sicherungsring	634	Circlip	634	Circlip
646	O-Ring	646	O-ring	646	Joint torique
659	Lagerdeckel	659	Bearing cover	659	Couvercle du palier
661	Schraube	661	Screw	661	Vis
676	Lagerdeckel	676	Bearing cover	676	Couvercle du palier
686	Schmiernippel	686	Lubricating nipple	686	Graisseur
695	Gewindestift	695	Screw pin	695	Vis sans tête

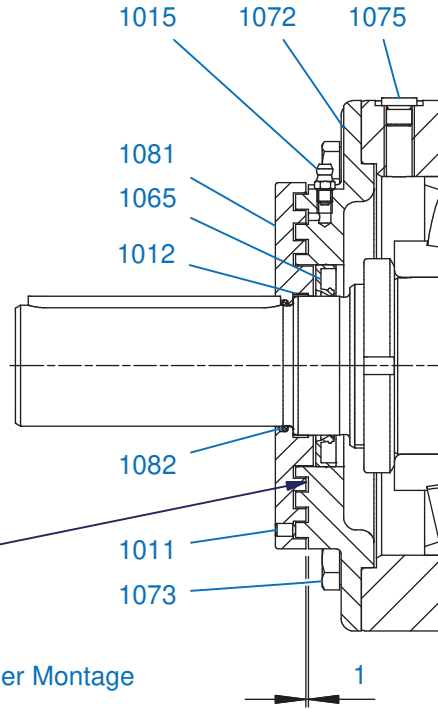
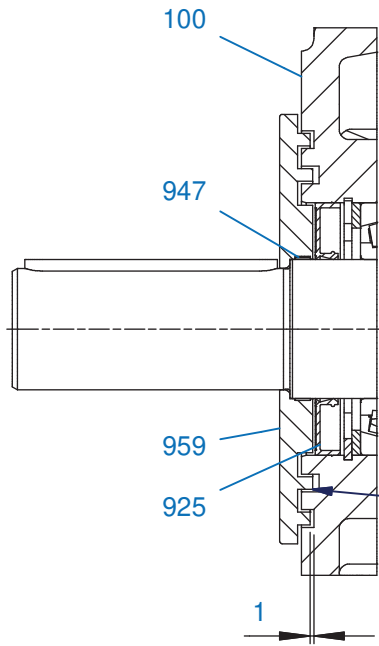
**SK 5207 - SK 15507**  
**SK 5217 - SK 11217**



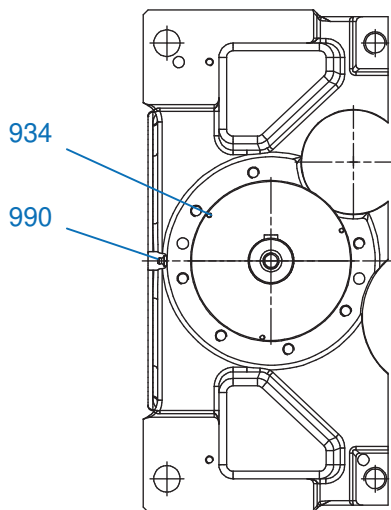
**Option Taconite F**

Stirnradgetriebe / helical gear unit  
 SK7207 / SK7307  
 SK8207 / SK8307

Kegelradgetriebe / bevel gear unit  
 SK7407 / SK7507  
 SK8407 / SK8507



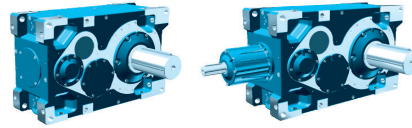
Schmierspalt bei der Montage  
 mit Fett befüllen.  
 Lubrication gap filled with  
 grease during assembly.



EB 100 511 - 0 # 3 (9)



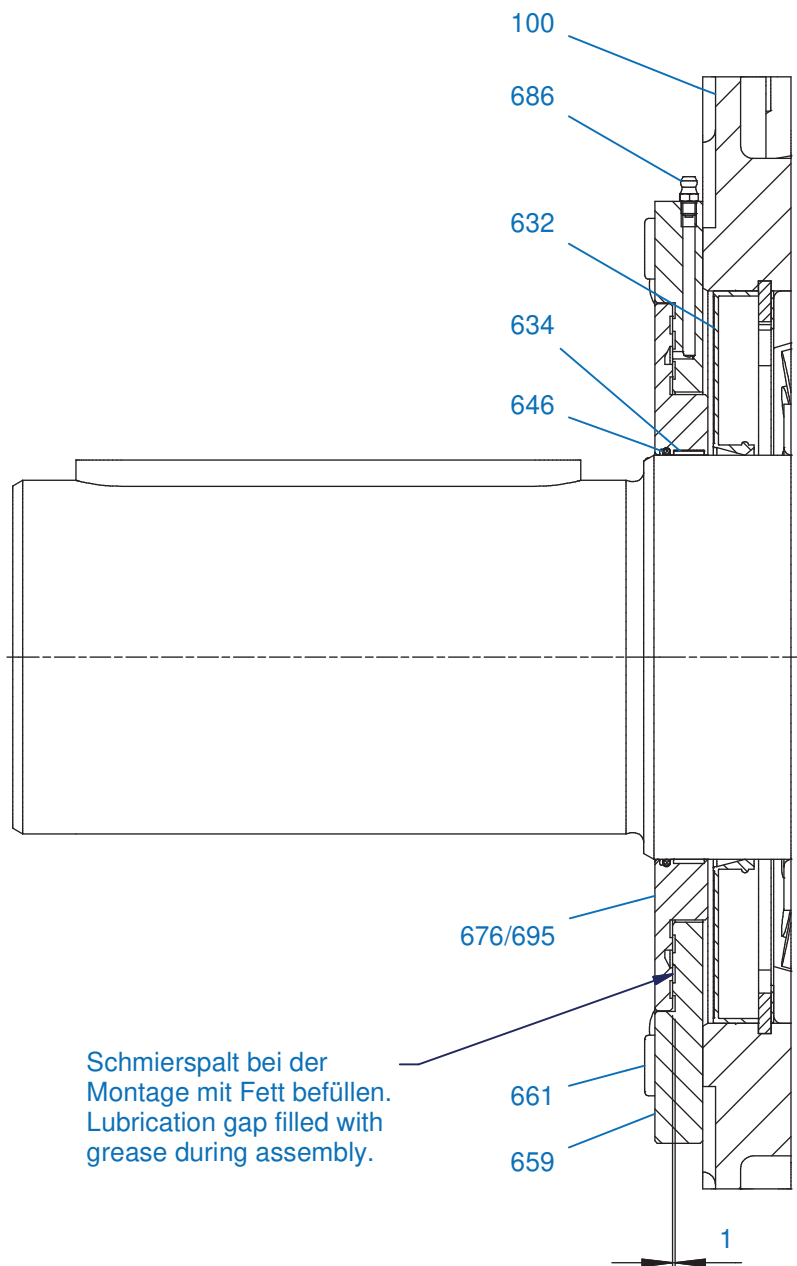
DE	EN	FR
100 Gehäuse	100 Housing	100 Boîtier
925 Wellendichtring	925 Radial packing ring	925 Bague d'étanchéité sur l'arbre
934 Schraube	934 Screw	934 Vis
947 Ringhalter	947 Ring holder	947 Porte bague
959 Lagerdeckel	959 Bearing cover	959 Couvercle du palier
990 Lagerdeckel	990 Bearing cover	990 Couvercle du palier
1011 Schraube	1011 Screw	1011 Vis
1012 Federring	1012 Spring lock washer	1012 Rondelle élastique
1015 Schmiernippel	1015 Lubricating nipple	1015 Graisseur
1065 Wellendichtring	1065 Radial packing ring	1065 Bague d'étanchéité sur l'arbre
1072 Lagerdeckel	1072 Bearing cover	1072 Couvercle du palier
1073 Schraube	1073 Screw	1073 Vis
1075 Schraube	1075 Screw	1075 Vis
1081 Deckel	1081 Cover	1081 Couvercle
1082 Dichtung	1082 Gasket	1082 Bague d'étanchéité

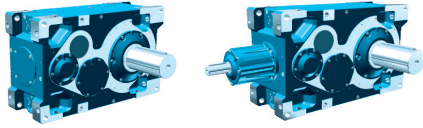


## Option Taconite F

Abtrieb/output - SK7207 - SK8507  
SK7217 - SK8217

EB 100 511 - 0 # 4 (9)



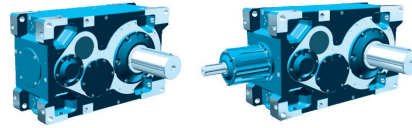


**DE**

**EN**

**FR**

100	Gehäuse	100	Housing	100	Boîtier
632	Wellendichtring	632	Radial packing ring	632	Bague d'étanchéité sur l'arbre
634	Sicherungsring	634	Circlip	634	Circlip
646	O-Ring	646	O-ring	646	Joint torique
659	Lagerdeckel	659	Bearing cover	659	Couvercle du palier
661	Schraube	661	Screw	661	Vis
676	Lagerdeckel	676	Bearing cover	676	Couvercle du palier
686	Schmiernippel	686	Lubricating nipple	686	Graisseur
695	Gewindestift	695	Screw pin	695	Vis sans tête



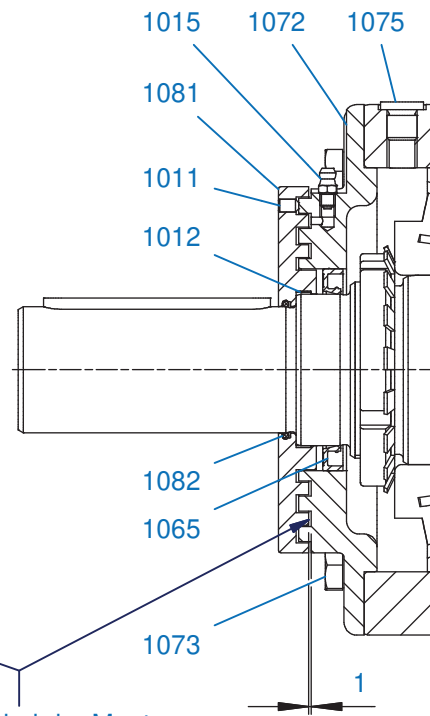
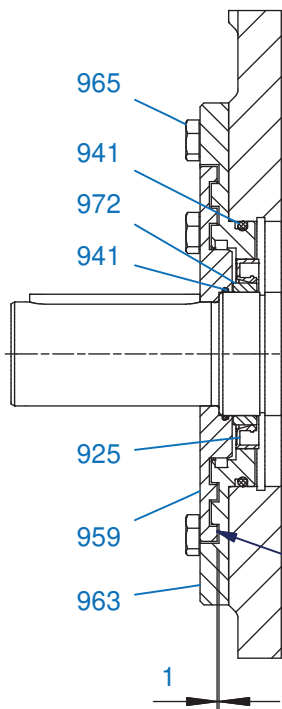
**Option Taconite F**

**Antrieb/input - SK9207 - SK10507**  
**SK5217 - SK6217**

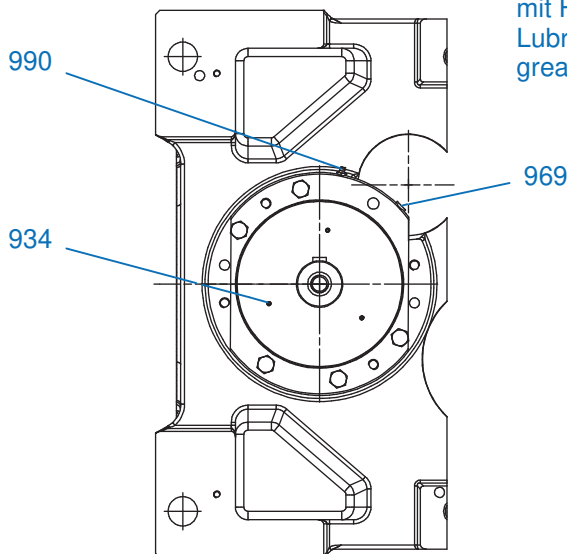
Stirnradgetriebe / helical gear unit  
 SK9207 / SK9307  
 SK10207 / SK10307

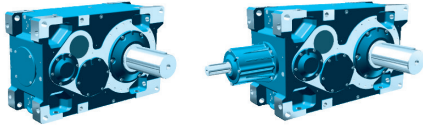
Kegelradgetriebe / bevel gear unit  
 SK9407 / SK9507  
 SK10407 / SK10507  
 SK5217 / SK6217

EB 100 511 - 0 # 5 (9)

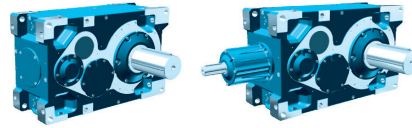


Schmierspalt bei der Montage  
 mit Fett befüllen.  
 Lubrication gap filled with  
 grease during assembly.





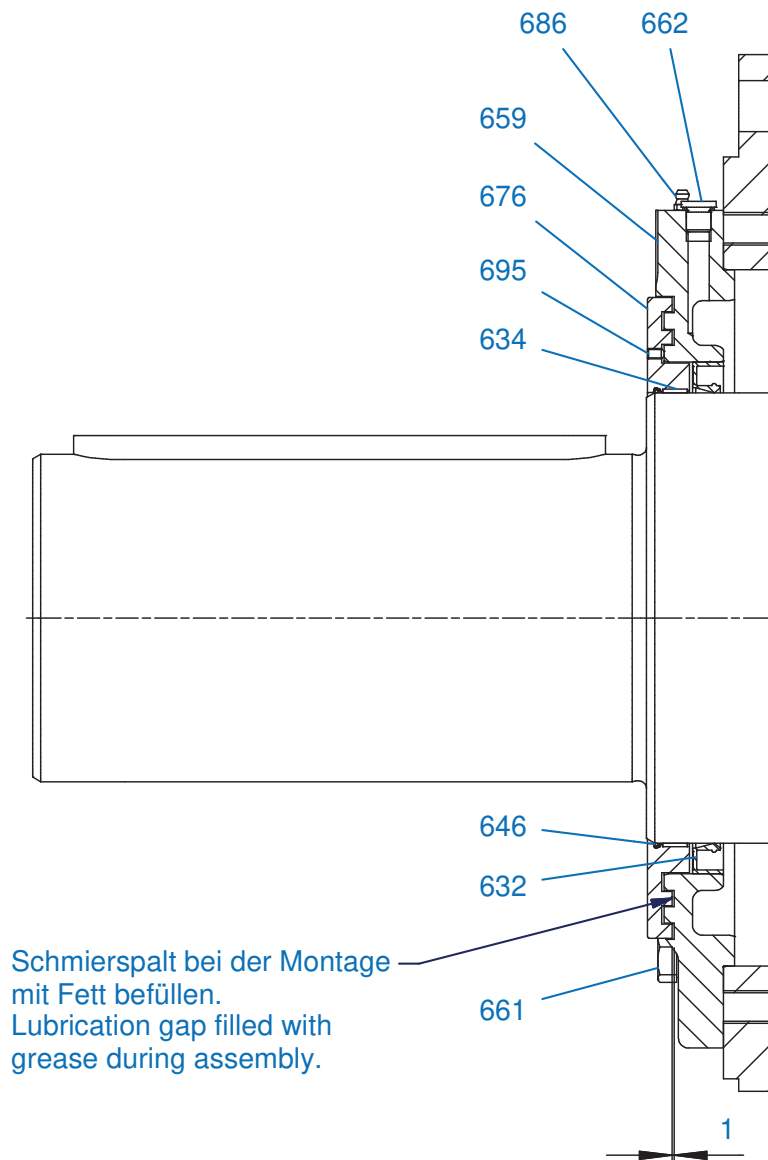
DE	EN	FR
925 Wellendichtring	925 Radial packing ring	925 Bague d'étanchéité sur l'arbre
934 Schraube	934 Screw	934 Vis
941 O-Ring	941 O-ring	941 Joint torique
959 Lagerdeckel	959 Bearing cover	959 Couvercle du palier
963 Lagerdeckel	963 Bearing cover	963 Couvercle du palier
965 Schraube	965 Screw	965 Vis
969 Öl-Schraube	969 Oil screw	969 Vis d'huile
972 Wellendichtring	972 Radial packing ring	972 Bague d'étanchéité sur l'arbre
990 Lagerdeckel	990 Bearing cover	990 Couvercle du palier
1011 Schraube	1011 Screw	1011 Vis
1012 Federring	1012 Spring lock washer	1012 Rondelle élastique
1015 Schmiernippel	1015 Lubricating nipple	1015 Graisseur
1065 Wellendichtring	1065 Radial packing ring	1065 Bague d'étanchéité sur l'arbre
1072 Lagerdeckel	1072 Bearing cover	1072 Couvercle du palier
1073 Schraube	1073 Screw	1073 Vis
1075 Schraube	1075 Screw	1075 Vis
1081 Deckel	1081 Cover	1081 Couvercle
1082 Dichtung	1082 Gasket	1082 Bague d'étanchéité



## Option Taconite F

Abtrieb/output - SK9207 - SK10507  
SK9217 - SK10217

EB 100 511 - 0 # 6 (9)





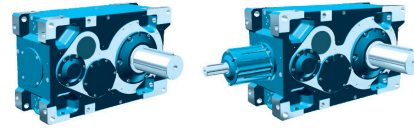


**DE**

**EN**

**FR**

632	Wellendichtring	632	Radial packing ring	632	Bague d'étanchéité sur l'arbre
634	Sicherungsring	634	Circlip	634	Circlip
646	O-Ring	646	O-ring	646	Joint torique
659	Lagerdeckel	659	Bearing cover	659	Couvercle du palier
661	Schraube	661	Screw	661	Vis
662	Öl-Schraube	662	Oil screw	662	Vis d'huile
676	Lagerdeckel	676	Bearing cover	676	Couvercle du palier
686	Schmiernippel	686	Lubricating nipple	686	Graisseur
695	Gewindestift	695	Screw pin	695	Vis sans tête



**Option Taconite F**

**SK7217 - SK11217**

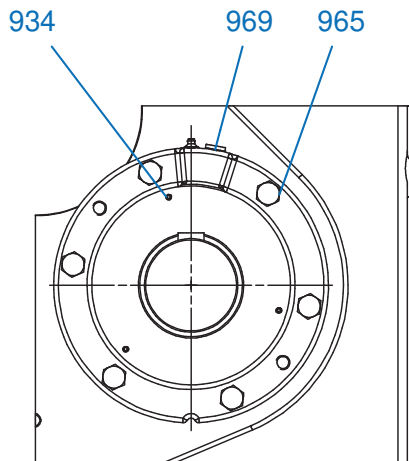
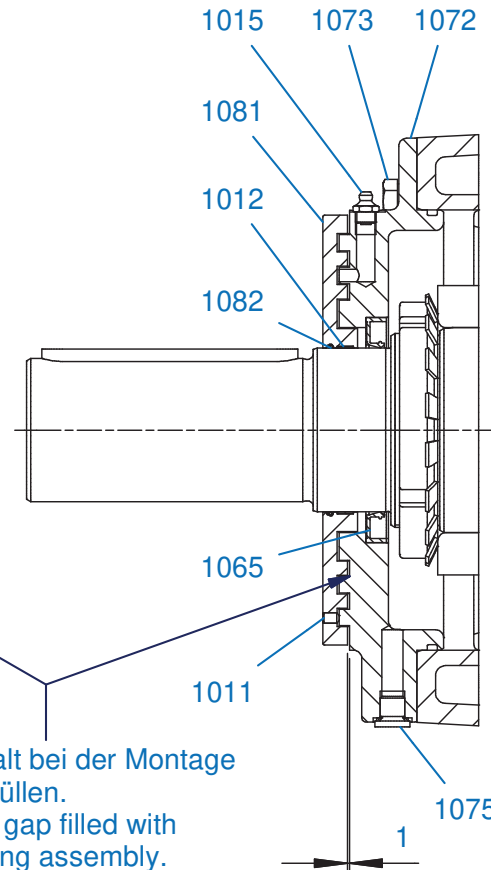
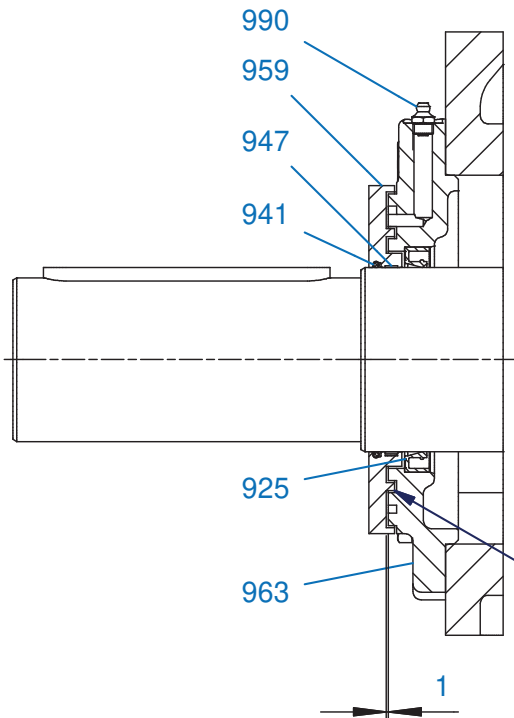
Stirnradgetriebe / helical gear unit

- SK11207 / SK11307
- SK12207 / SK12307
- SK13207 / SK13307
- SK14207 / SK14307
- SK15207 / SK15307

Kegelradgetriebe / bevel gear unit

- SK11407 / SK11507
- SK12407 / SK12507
- SK13407 / SK13507
- SK14407 / SK14507
- SK15407 / SK15507
- SK7217 / SK8217
- SK9217 / SK10217
- SK11217

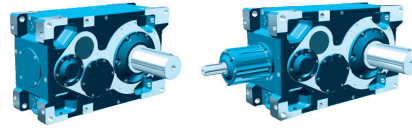
EB 100 511 - 0 # 7 (9)



Schmierspalt bei der Montage mit Fett befüllen.  
 Lubrication gap filled with grease during assembly.



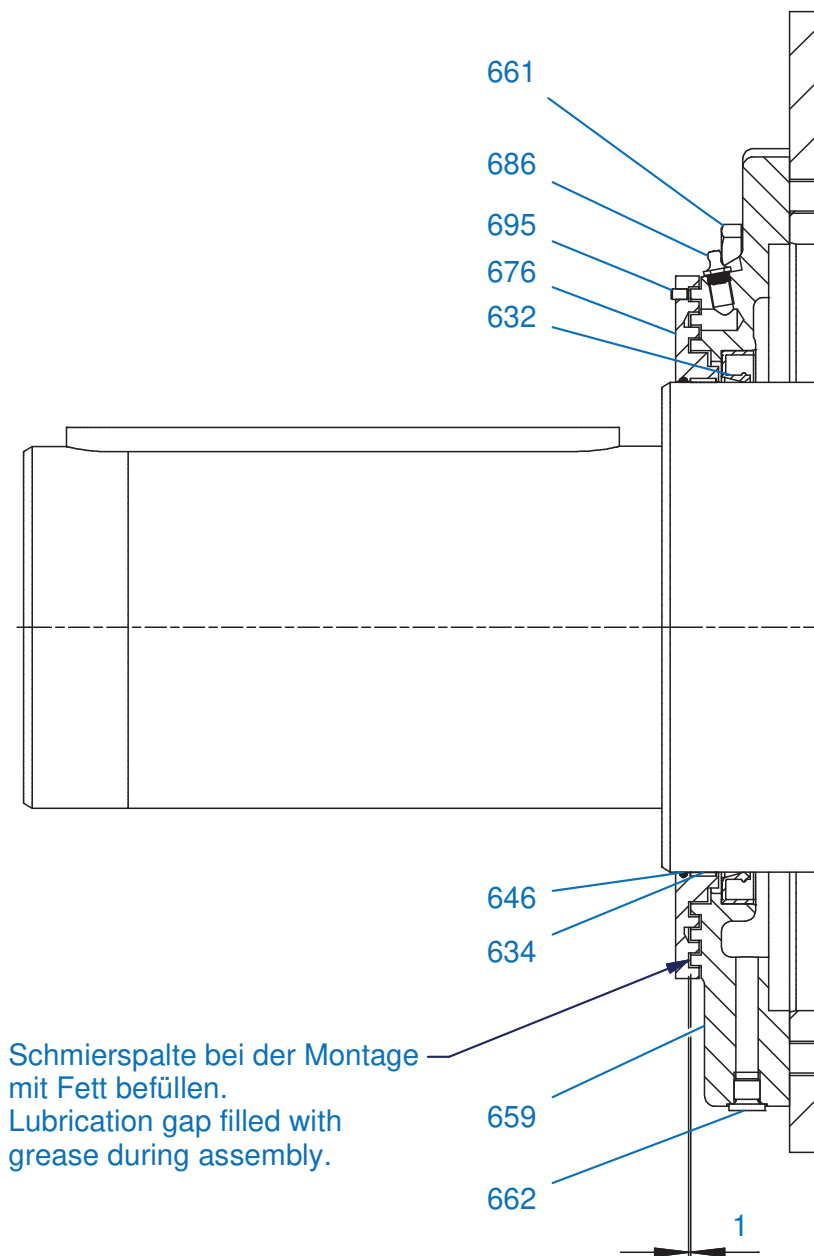
DE	EN	FR
925 Wellendichtring	925 Radial packing ring	925 Bague d'étanchéité sur l'arbre
934 Schraube	934 Screw	934 Vis
941 O-Ring	941 O-ring	941 Joint torique
947 Ringhalter	947 Ring holder	947 Porte bague
959 Lagerdeckel	959 Bearing cover	959 Couvercle du palier
963 Lagerdeckel	963 Bearing cover	963 Couvercle du palier
965 Schraube	965 Screw	965 Vis
969 Öl-Schraube	969 Oil screw	969 Vis d'huile
990 Lagerdeckel	990 Bearing cover	990 Couvercle du palier
1011 Schraube	1011 Screw	1011 Vis
1012 Federring	1012 Spring lock washer	1012 Rondelle élastique
1015 Schmiernippel	1015 Lubricating nipple	1015 Graisseur
1065 Wellendichtring	1065 Radial packing ring	1065 Bague d'étanchéité sur l'arbre
1072 Lagerdeckel	1072 Bearing cover	1072 Couvercle du palier
1073 Schraube	1073 Screw	1073 Vis
1075 Schraube	1075 Screw	1075 Vis
1081 Deckel	1081 Cover	1081 Couvercle
1082 Dichtung	1082 Gasket	1082 Bague d'étanchéité

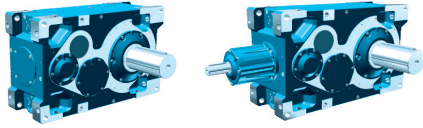


**Option Taconite F**

Abtrieb/output - SK11207 - SK15507  
SK11217

EB 100 511 - 0 # 8 (9)



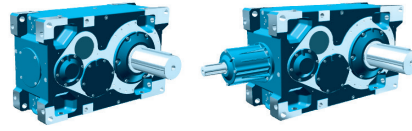


**DE**

**EN**

**FR**

632	Wellendichtring	632	Radial packing ring	632	Bague d'étanchéité sur l'arbre
634	Sicherungsring	634	Circlip	634	Circlip
646	O-Ring	646	O-ring	646	Joint torique
659	Lagerdeckel	659	Bearing cover	659	Couvercle du palier
661	Schraube	661	Screw	661	Vis
662	Öl-Schraube	662	Oil screw	662	Vis d'huile
676	Lagerdeckel	676	Bearing cover	676	Couvercle du palier
686	Schmiernippel	686	Lubricating nipple	686	Graisseur
695	Gewindestift	695	Screw pin	695	Vis sans tête



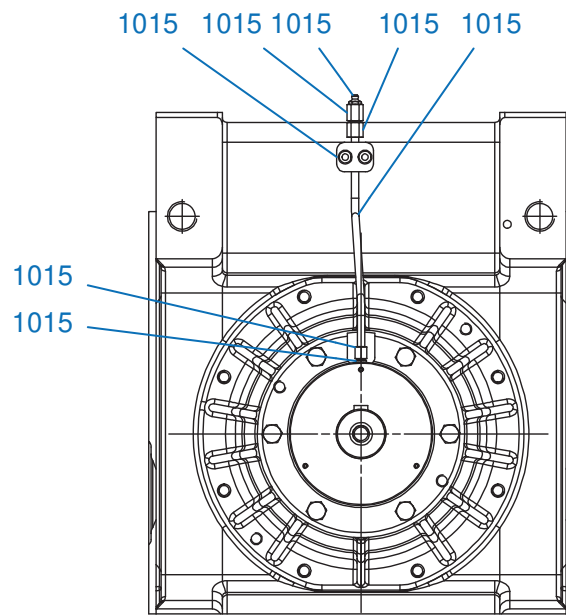
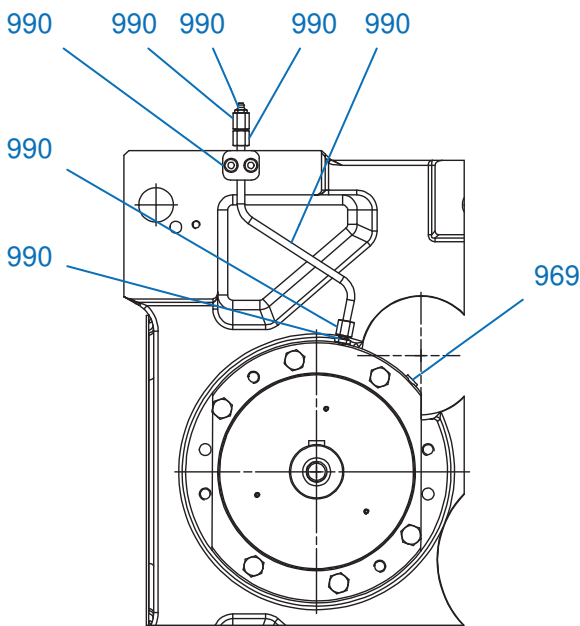
## Option Taconite F

### Taconite F - Schmierleitung / lubrication line SK5207 - SK15507

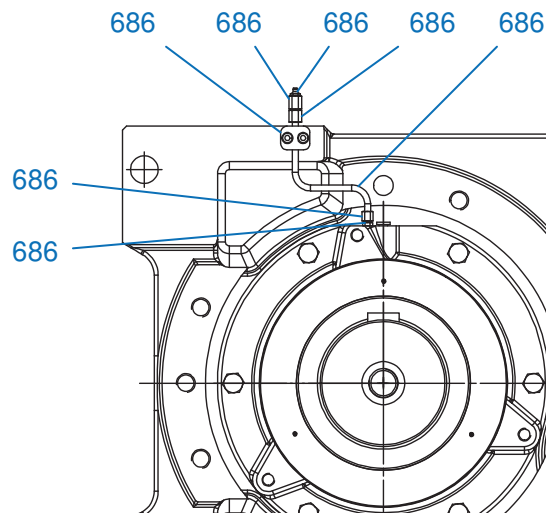
Antrieb Stirnradgetriebe /  
input helical gear unit

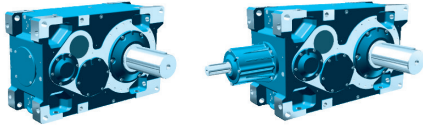
Antrieb Kegelradgetriebe /  
input bevel gear unit

EB 100 511 - 0 # 9 (9)



Abtrieb / output



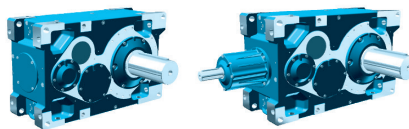


**DE**

**EN**

**FR**

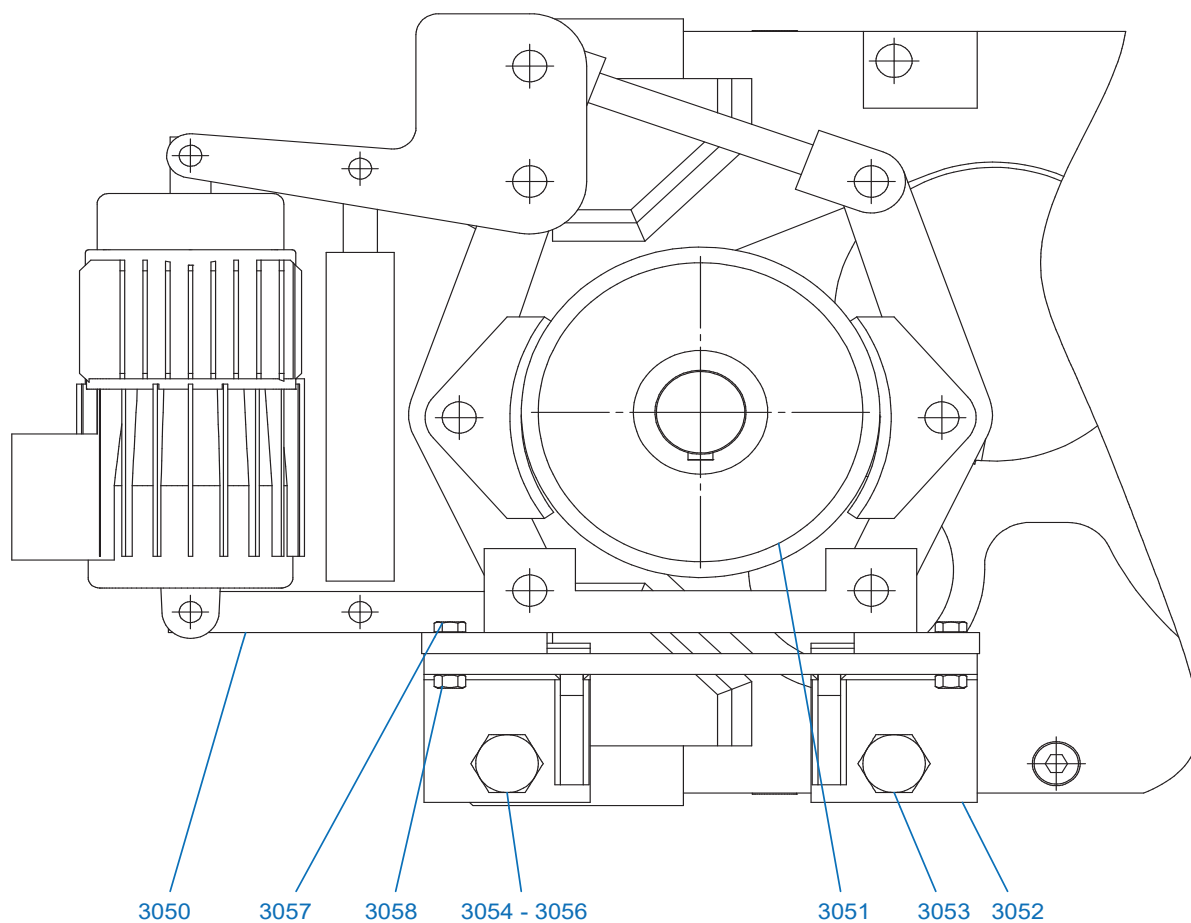
686	Schmiernippel	686	Lubricating nipple	686	Graisseur
969	Öl-Schraube	969	Oil screw	969	Vis d'huile
990	Schmiernippel inkl. Zubehör	990	Lubricating nipple	990	Graisseur
1015	Schmiernippel	1015	Lubricating nipple incl. accessories	1015	Graisseur avec accessories



## Option BRE

Bremse / brake - SK5207 - SK15507 

EB 100 232 - 1 # 1 (1)







**DE**

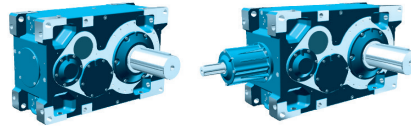
3050	Bremse
3051	Bremstrommel
3052	Bremskonsole
3053	Schraube
3054	Schraube
3056	Mutter
3057	Schraube
3058	Mutter

**EN**

3050	Brake
3051	Brake drum
3052	Brake bracket
3053	Screw
3054	Screw
3056	Nut
3057	Screw
3058	Nut

**FR**

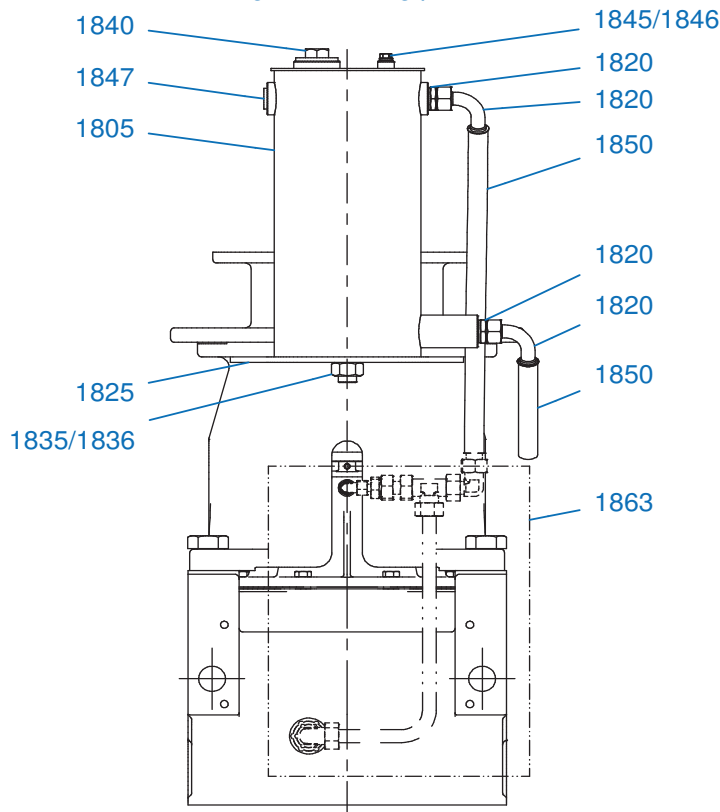
3050	Frein
3051	Tambour de frein
3052	Console de frein
3053	Vis
3054	Vis
3056	Écrou
3057	Vis
3058	Écrou



## Option OT

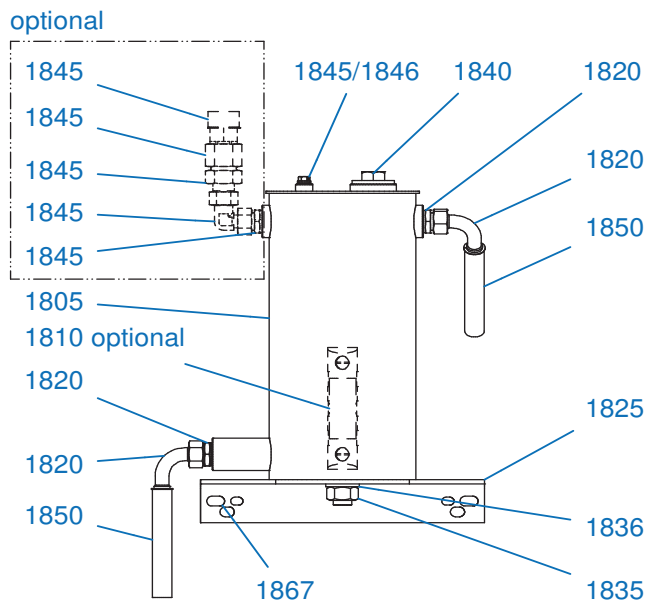
### SK5207 - SK10507

Einbaulage / mounting position M4



EB 100 299 - 3 # 1 (2)

Einbaulage / mounting position M5 / M6



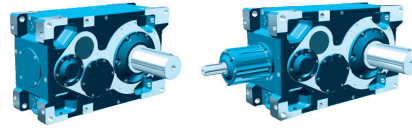


**DE**

**EN**

**FR**

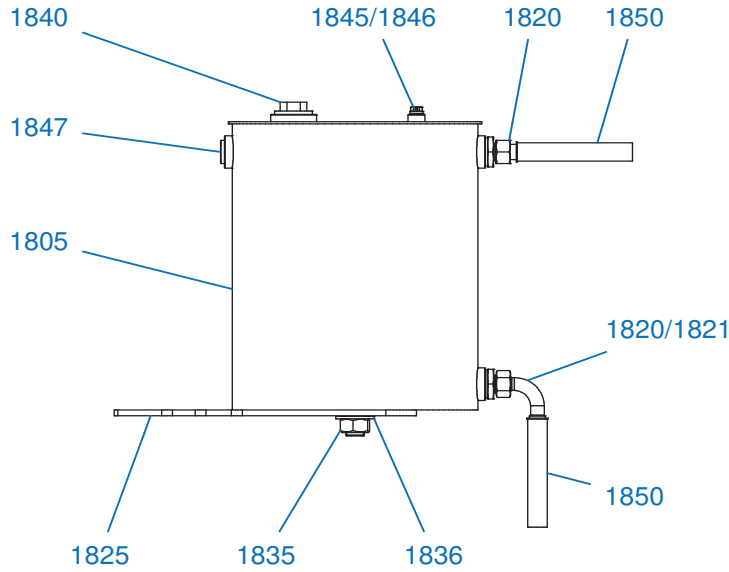
1805	Ölstandsbehälter	1805	Oil storage tank	1805	Réservoir de niveau d'huile
1810	Zubehör	1810	Accessories	1810	Accessoires
1820	Reduzierung	1820	Reducer	1820	Réduction
1825	Halterung	1825	Holder	1825	Support
1835	Mutter	1835	Nut	1835	Écrou
1836	Unterlegscheibe	1836	Washer	1836	Rondelle
1840	Entlüftungsdeckel	1840	Ventilation cover	1840	Couvercle d'évent
1845	Schraube	1845	Screw	1845	Vis
1846	Dichtung	1846	Gasket	1846	Bague d'étanchéité
1847	Verschlusschraube	1847	Screw plug	1847	Vis de fermeture
1850	Baugruppe	1850	Module	1850	Module
1867	Schraube	1867	Screw	1867	Vis
1868	Scheibe	1868	Washer	1868	Rondelle



Option OT

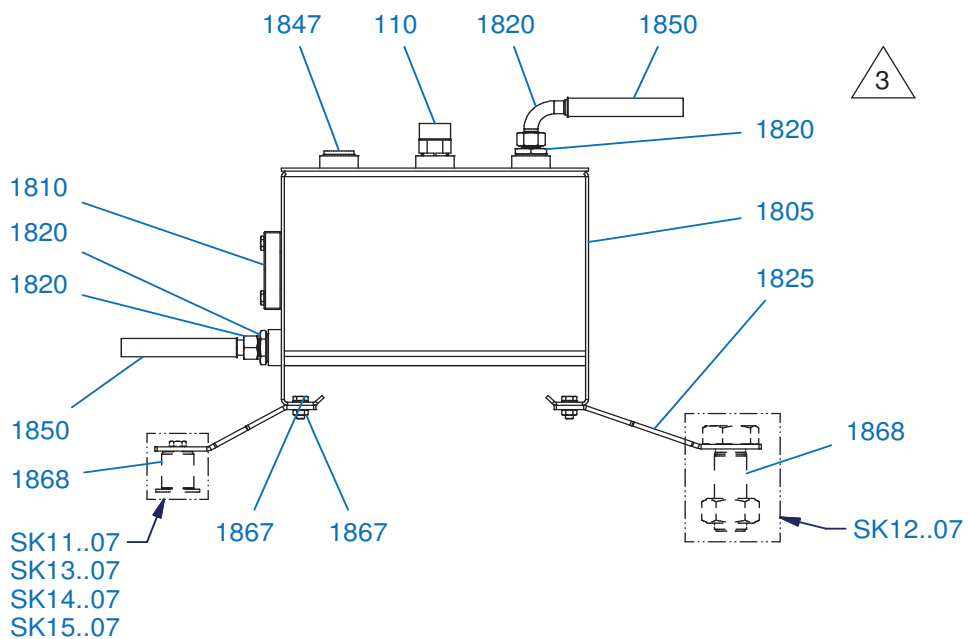
SK11207 - SK15507

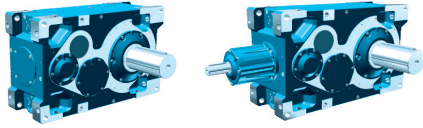
Einbaulage / mounting position M4



EB 100 299 - 3 # 2 (2)

Einbaulage / mounting position M5 / M6



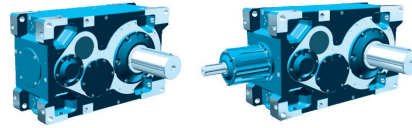


**DE**

**EN**

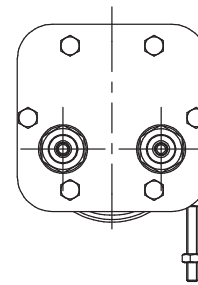
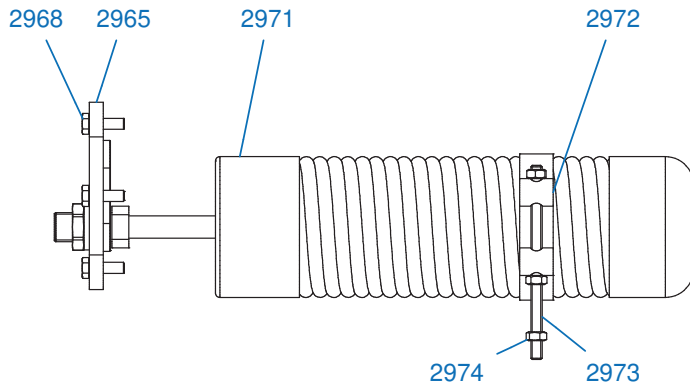
**FR**

110	Öl-Schraube	110	Oil screw	110	Vis d'huile
1805	Ölstandsbehälter	1805	Oil storage tank	1805	Réservoir de niveau d'huile
1810	Zubehör	1810	Accessories	1810	Accessoires
1820	Reduzierung	1820	Reducer	1820	Réduction
1821	Dichtung	1821	Gasket	1821	Bague d'étanchéité
1825	Halterung	1825	Holder	1825	Support
1835	Mutter	1835	Nut	1835	Écrou
1836	Unterlegscheibe	1836	Washer	1836	Rondelle
1840	Entlüftungsdeckel	1840	Ventilation cover	1840	Couvercle d'évent
1845	Schraube	1845	Screw	1845	Vis
1846	Dichtung	1846	Gasket	1846	Bague d'étanchéité
1847	Verschlusschraube	1847	Screw plug	1847	Vis de fermeture
1850	Baugruppe	1850	Module	1850	Module
1867	Schraube	1867	Screw	1867	Vis
1868	Scheibe	1868	Washer	1868	Rondelle



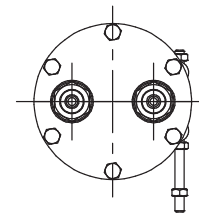
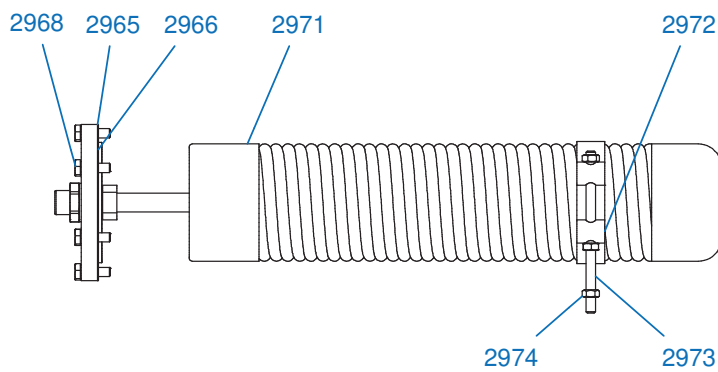
## Option CC

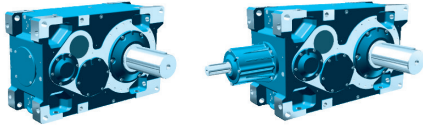
CC Deckel / cover  
SK11..07



EB 100 206 - 3 # 1 (2)

CC Deckel / cover  
SK12..07 - SK15..07





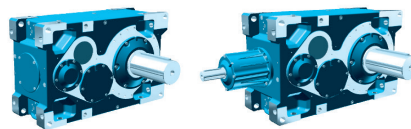
DE

EN

FR

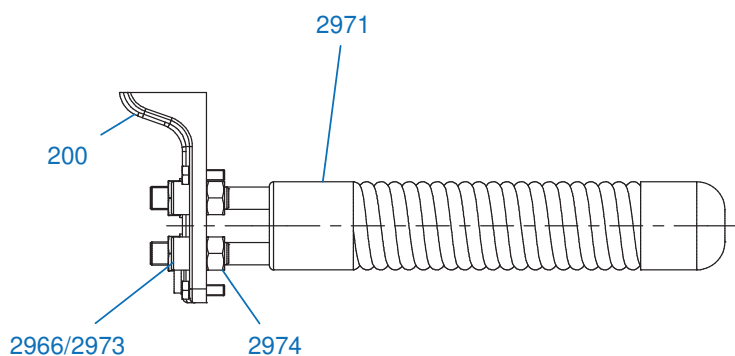
2965	Deckel	2965	Cover	2965	Couvercle
2966	Dichtung	2966	Gasket	2966	Bague d'étanchéité
2968	Schraube	2968	Screw	2968	Vis
2971	Kühlschlange	2971	Cooling coil	2971	Serpentin de refroidissement
2972	Schelle	2972	Clip	2972	Collier
2973	Gewindestange	2973	Threaded rod	2973	Tige filetée
2974	Mutter	2974	Nut	2974	Écrou

**SK 5207 - SK 15507**  
**SK 5217 - SK 11217**



## Option CC

CC Gehäusedeckel / housing cover  
SK5..07 - SK10..07  
SK5217 - 11217



EB 100 206 - 3 # 2 (2)





**SK 5207 - SK 15507**  
**SK 5217 - SK 11217**

DE

200 Gehäusedeckel  
2966 Dichtung  
2971 Kühlschlange  
2973 Gewindestange  
2974 Mutter

EN

200 Housing cover  
2966 Gasket  
2971 Cooling coil  
2973 Threaded rod  
2974 Nut

FR

200 Couvercle du carter  
2966 Bague d'étanchéité  
2971 Serpentin de refroidissement  
2973 Tige filetée  
2974 Écrou

# Bestellangaben Order details Informations de commande

## Kontaktdaten / Contact details / Contacts:

Firma / Company / Entreprise:

Straße / Street / Rue

Stadt / Town / Ville:

PLZ / Postcode/  
Code postal:

Telefon / Telephone / Téléphone:

Fax:

E-mail:



## Getriebebau NORD

Getriebebau-Nord-Straße 1  
D-22941 Bargteheide

Telefon +49(0) 4532/289-0  
Telefax +49(0) 4532/289-2253  
E-Mail [info@nord.com](mailto:info@nord.com)  
[www.nord.com](http://www.nord.com)

DE

Diese NORD Ersatzteilliste beinhaltet eine standardisierte Darstellung der NORD Getriebe. Um Ihnen das Finden und Nachbestellen von Ersatzteilen zu erleichtern, finden Sie am Ende der Ersatzteilliste ein Bestellformular mit wichtigen Hinweisen zur Bestimmung der richtigen Teile.

Für Rückfragen stehen wir Ihnen gerne zur Verfügung. Ihren lokalen Ansprechpartner finden Sie unter <http://locator.nord.com>.

EN

This NORD spare parts list contains a standardised depiction of NORD gear units. In order to enable you to find and re-order replacement parts more easily, you can find an order form and important information regarding the identification of the correct components at the end of this spare parts list.

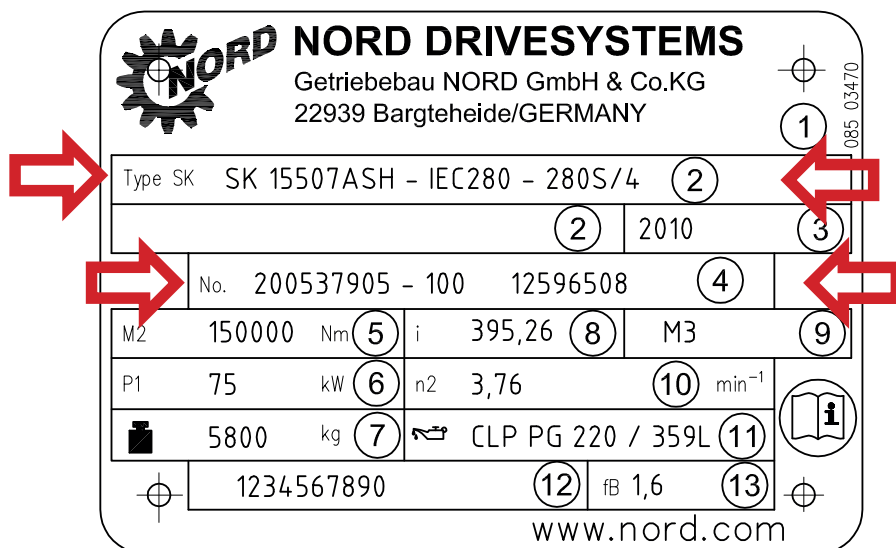
We will be glad to help you if you have any queries: You can find your local contact partner under <http://locator.nord.com>.

FR

Cette liste de pièces de rechange NORD contient une représentation standard des réducteurs NORD. Pour faciliter la recherche et la commande de pièces de rechange, un formulaire de commande se trouve à la fin de la liste des pièces de rechange et vous donne toutes les informations essentielles pour déterminer les pièces dont vous avez besoin.

En cas de questions, n'hésitez pas à nous contacter. Pour connaître votre interlocuteur local, veuillez consulter le site <http://locator.nord.com>.

**Erläuterung des Typenschildes  
Explanation of the rating plate  
Explication de la plaque signalétique**



**DE**

- 1 Matrix – Barcode
- 2 **NORD - Getriebetyp**
- 3 Herstellungsjahr
- 4 **Fabrikationsnummer**
- 5 Nenndrehmoment der Getriebeabtriebswelle
- 6 Antriebsleistung
- 7 Gewicht entsprechend Auftragsausführung
- 8 Gesamte Getriebeübersetzung
- 9 Einbaulage
- 10 Nenndrehzahl der Getriebeabtriebswelle
- 11 Schmierstoffart, -viskosität und -menge
- 12 Kundenmaterialnummer
- 13 Betriebsfaktor

**EN**

- 1 Matrix – Barcode
- 2 **NORD gear unit type**
- 3 Year of manufacture
- 4 **Serial number**
- 5 Rated torque of gear unit output shaft
- 6 Drive power
- 7 Weight according to ordered version
- 8 Overall gear unit ratio
- 9 Installation orientation
- 10 Rated speed of gear unit output shaft
- 11 Lubricant type, viscosity and quantity
- 12 Customer's part number
- 13 Operating factor

**FR**

- 1 Code matriciel, à barres
- 2 **Type de réducteur NORD**
- 3 Année de fabrication
- 4 **Numéro de série**
- 5 Couple nominal de l'arbre de sortie du réducteur
- 6 Puissance d'entraînement
- 7 Poids selon l'exécution du contrat
- 8 Rapport de réduction total
- 9 Position de montage
- 10 Vitesse de rotation nominale de l'arbre de sortie du réducteur
- 12 Type de lubrifiant, viscosité et quantité
- 12 Numéro d'article client
- 13 Facteur de service

**Ersatzteil-Bestellung / Replacement parts order / Commande de pièces de rechange:**

Bezeichnung / Designation / Désignation:

Pos.-Nr. / Item No. / N° pos :



Stückzahl / Pieces / Quantité:

Getriebetyp / Gear unit type / Type de réducteur:



Fabrikationsnummer / Serial No. / Numéro de série:

**Intelligent Drivesystems, Worldwide Services**

**NORD DRIVESYSTEMS Group**

**Headquarters and Technology Centre**  
in Bargteheide, close to Hamburg

**Innovative drive solutions**  
for more than 100 branches of industry

**Mechanical products**  
parallel shaft, helical gear, bevel gear and worm gear units

**Electrical products**  
IE2/IE3/IE4 motors

**Electronic products**  
centralised and decentralised frequency inverters,  
motor starters and field distribution systems

**7 state-of-the-art production plants**  
for all drive components

**Subsidiaries and sales partners**  
**in 98 countries on 5 continents**  
provide local stocks, assembly, production,  
technical support and customer service

**More than 4,000 employees throughout the world**  
create customer oriented solutions

[www.nord.com/locator](http://www.nord.com/locator)

**Headquarters:**

**Getriebebau NORD GmbH & Co. KG**

Getriebebau-Nord-Straße 1  
22941 Bargteheide, Germany  
Fon.: +49 (0) 4532 / 289-0  
Fax: +49 (0) 4532 / 289-2253

**Member of the NORD DRIVESYSTEMS Group**



Mat.Nr. 6002999/052.1