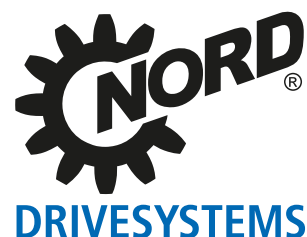
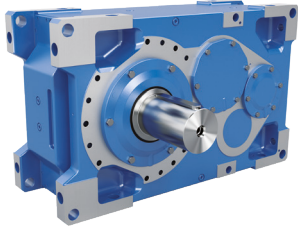


Soluções em acionamentos para logística interna e armazéns

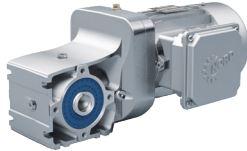
Sistemas completos em acionamentos de
um só fornecedor



Grupo NORD DRIVESYSTEMS



Redutores industriais



Motorreductores



Inversores de frequência e soft-starters

- ▶ Matriz e centro tecnológico em Bargteheide próximo a Hamburgo.
- ▶ Soluções inovadoras em acionamentos para mais de 100 segmentos industriais.
- ▶ 7 Locais de fabricação líderes em tecnologia produzem redutores, motores e inversores, formando sistemas completos em acionamentos, provenientes de um único fornecedor.
- ▶ A NORD tem 48 filiais próprias em 36 países e outros parceiros comerciais em mais de 50 países. Estes oferecem estoques locais, centros de montagem, suporte técnico e assistência técnica.
- ▶ Mais de 4.700 funcionários em todo o mundo criam soluções individuais para cada cliente.



Matriz em Bargteheide



Fabricação de peças para redutores



Fabricação de inversores



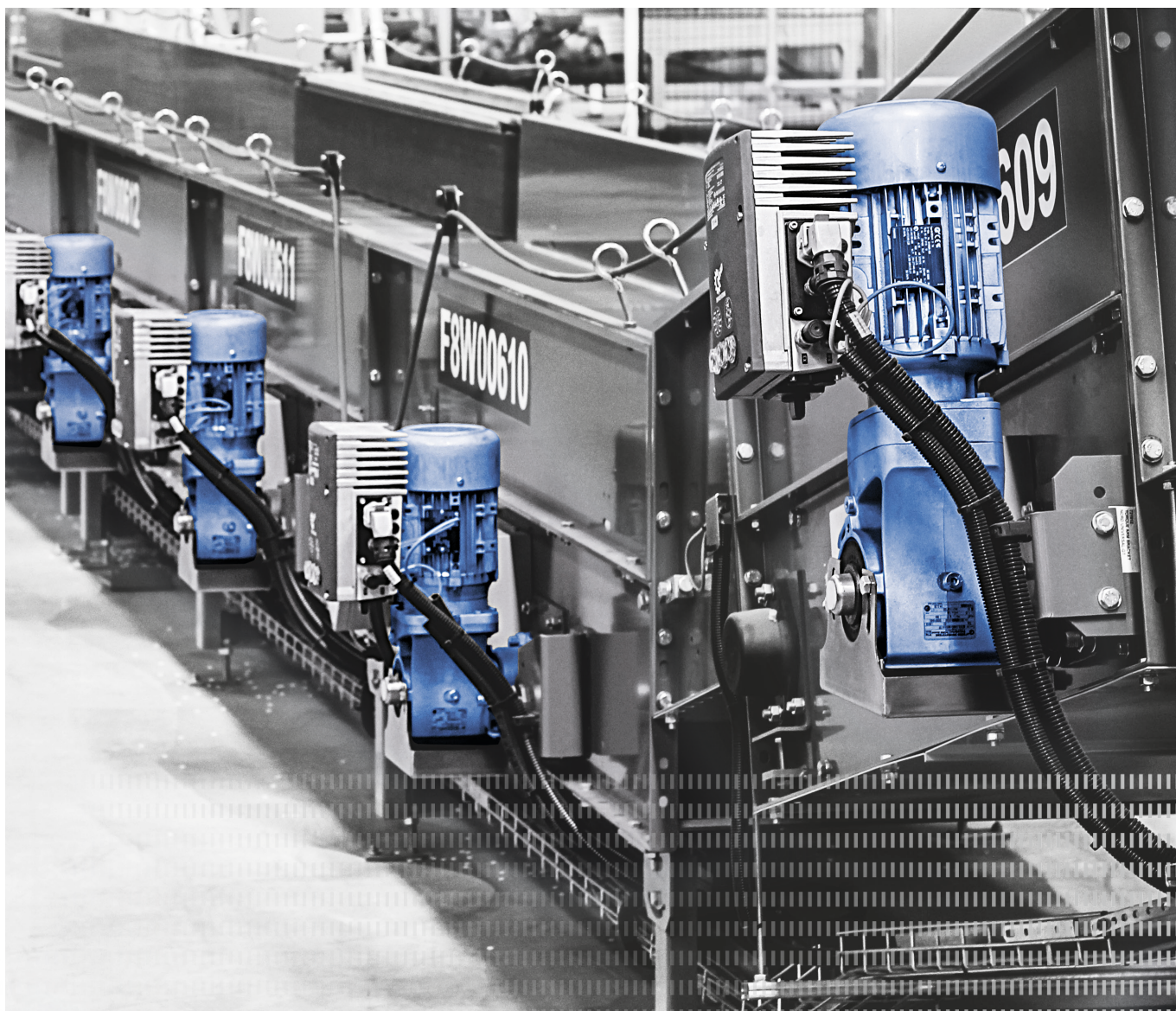
Fabricação de motores



Produção e montagem



Montagem de motores



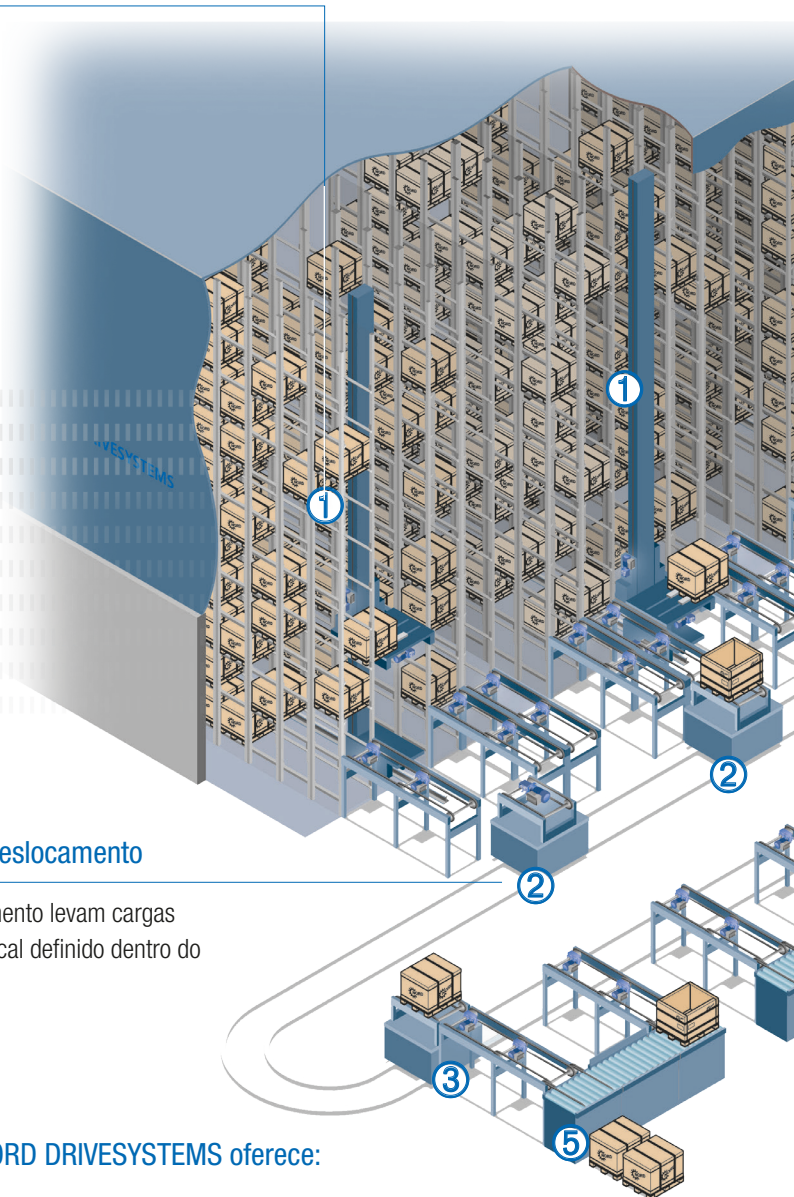
Soluções completas para os requisitos especiais da logística interna

- ▶ Soluções sistêmicas especialmente concebidas para a logística interna
- ▶ Fácil colocação em operação
- ▶ Rede NORD mundial
- ▶ Sistemas Plug-and-Play
- ▶ Fácil manutenção/fácil assistência
- ▶ Redução dos custos totais ao longo da vida útil do produto
- ▶ Padronização
- ▶ Economia de energia
- ▶ Apoio no projeto

Soluções em acionamentos para logística interna e armazéns

1 Transelevadores

Sistemas automatizados de armazenamento permitem uma elevada densidade de armazenagem. Por isso, transelevadores manobráveis para prateleiras são indispensáveis para a rápida colocação e retirada de mercadorias.



2 Carros transportadores de deslocamento

Carros transportadores de deslocamento levam cargas de uma esteira transportadora ao local definido dentro do armazém.

A NORD DRIVESYSTEMS é uma empresa líder mundial em tecnologia de acionamentos. Nossas soluções são aplicadas no mundo todo, para diferentes tarefas em numerosos ramos industriais.

A NORD DRIVESYSTEMS oferece:

- ▶ Grande conhecimento de aplicações e suporte técnico
- ▶ Sistemas completos em acionamentos de um só fornecedor
- ▶ Forte presença mundial e prestação de serviços
- ▶ 100000 acionamentos instalados na indústria metalúrgica
- ▶ Ampla gama de produtos com altos padrões de qualidade
- ▶ Elevada confiabilidade, economia e longa vida útil
- ▶ Qualidade do produto reconhecida, em conformidade com normas internacionais

3 Transportadores de corrente

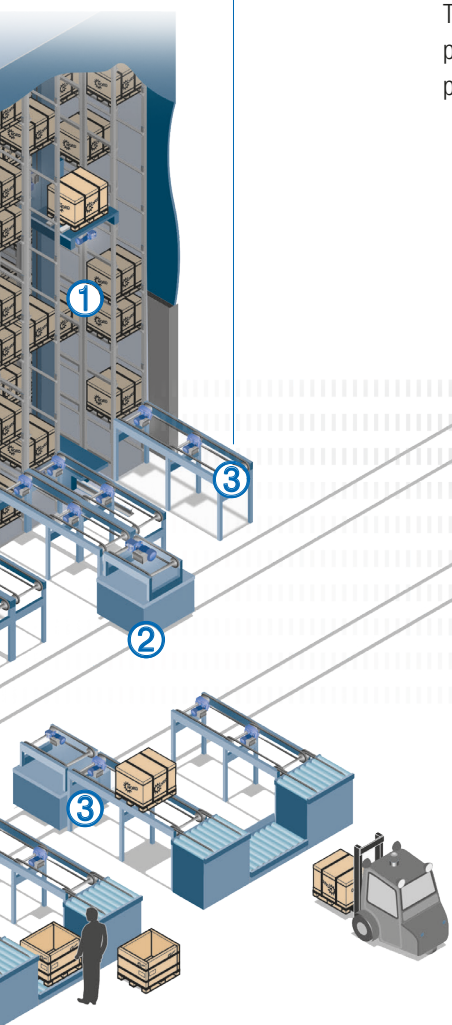
Transportadores de corrente servem em primeiro lugar para o transporte de cargas pesadas e contêineres industriais.

5 Reorientadores de cantos

Reorientadores de cantos são combinações entre transportadores de rolos e de correntes com os quais são realizadas mudanças de direção de 90°.

4 Transportadores de rolos

Transportadores de rolos são sistemas de transporte versáteis para o manuseio de pacotes leves ou de médio peso.



Apoiamos você com:

Dimensionamento

- ▶ myNORD
- ▶ Redução de variáveis
- ▶ Dimensionamento/otimização do projeto
- ▶ Dimensionamento do sistema de acionamento
- ▶ Soluções em aplicações
- ▶ Soluções ecológicas
- ▶ Desenhos CAD
- ▶ Cálculos TCO / ROI
- ▶ Otimização do rendimento

Comissionamento

- ▶ Plug-and-Play
- ▶ Suporte
- ▶ Treinamento
- ▶ Documentação
- ▶ Comissionamento inteligente

Assistência

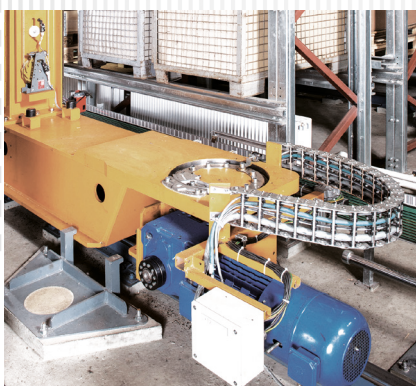
- ▶ Manutenção preditiva (função CLP)
- ▶ Peças de reposição, transporte de urgência
- ▶ Presença mundial
- ▶ Suporte 24/7

Soluções em acionamentos para logística interna e armazéns

A NORD DRIVESYSTEMS desenvolve e produz soluções em acionamentos escalonáveis para todas as áreas da logística interna.

Já em 1981 a NORD DRIVESYSTEMS desenvolvia o revolucionário projeto de carcaça monobloco. Uma carcaça fabricada em bloco único combinando todos os elementos do redutor.

- ▶ Uma carcaça em monobloco, na qual todos os locais para os rolamentos estão integrados
- ▶ Usinagem completa em uma única etapa
- ▶ Altos torques de saída
- ▶ Alta capacidade de carga axial e radial
- ▶ Alta segurança de funcionamento
- ▶ Longa vida útil
- ▶ Funcionamento silencioso



Transelevadores

Sistemas automatizados de armazenamento permitem uma elevada densidade de armazenagem. Por isso, transelevadores manobráveis para prateleiras são indispensáveis para a rápida colocação e retirada de mercadorias. Para atingir um alto grau de mobilidade e obter uma excepcional velocidade e colocação e retirada os sistemas necessitam de acionamentos dinâmicos e precisos.

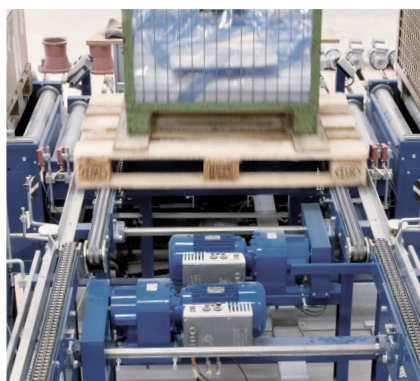
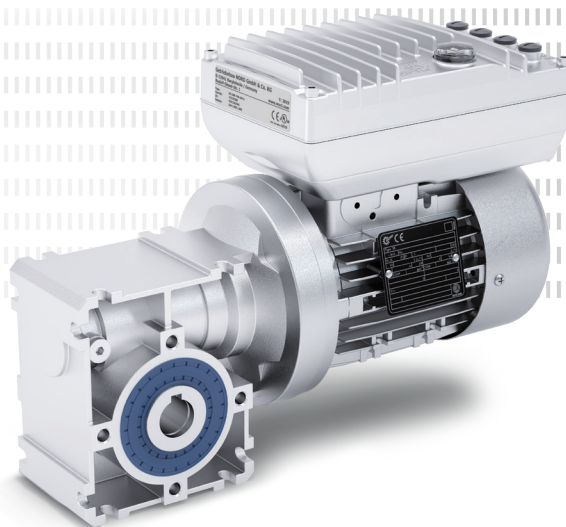
- ▶ Dinâmico
- ▶ Fácil serviço e manutenção
- ▶ Posicionamento preciso
- ▶ Alto rendimento
- ▶ Circuito intermediário CC no inversor



Carros transportadores de deslocamento

Veículos guiados automaticamente levam cargas de uma esteira transportadora ao local definido dentro do armazém. Assim que um veículo de transporte estaciona no local de destino e se alinha com o transelevador, os acionamentos da NORD asseguram que as cargas sejam posicionadas precisamente, para uma transferência rápida e sem problemas.

- ▶ Design compacto
- ▶ Fácil serviço e manutenção
- ▶ Posicionamento preciso
- ▶ Com função CLP integrada



Transportador de corrente

Transportadores de corrente servem em primeiro lugar para o transporte de cargas pesadas e contêineres industriais. A NORD fornece soluções em acionamentos adequadamente robustas, com longa vida útil e confiabilidade comprovadas, em configurações de via simples ou dupla.

- ▶ Design compacto
- ▶ Fácil serviço e manutenção
- ▶ Redução de versões
- ▶ Capacidade de sobrecarga
- ▶ Padronizada



Transportadores por rolos ou esteiras

Transportadores por rolos ou esteiras são sistemas de transporte versáteis para o manuseio de pacotes leves ou de médio peso.

Os acionamentos NORD podem ser controlados individualmente, para ajustar a velocidade de forma inteligente em cada trecho, para um controle preciso e dinâmico das distâncias e do acúmulo de pacotes.

- ▶ Design compacto
- ▶ Fácil serviço e manutenção
- ▶ Redução de versões
- ▶ Capacidade de sobrecarga
- ▶ Padronizada
- ▶ Muitas IOs disponíveis



Reorientadores de cantos

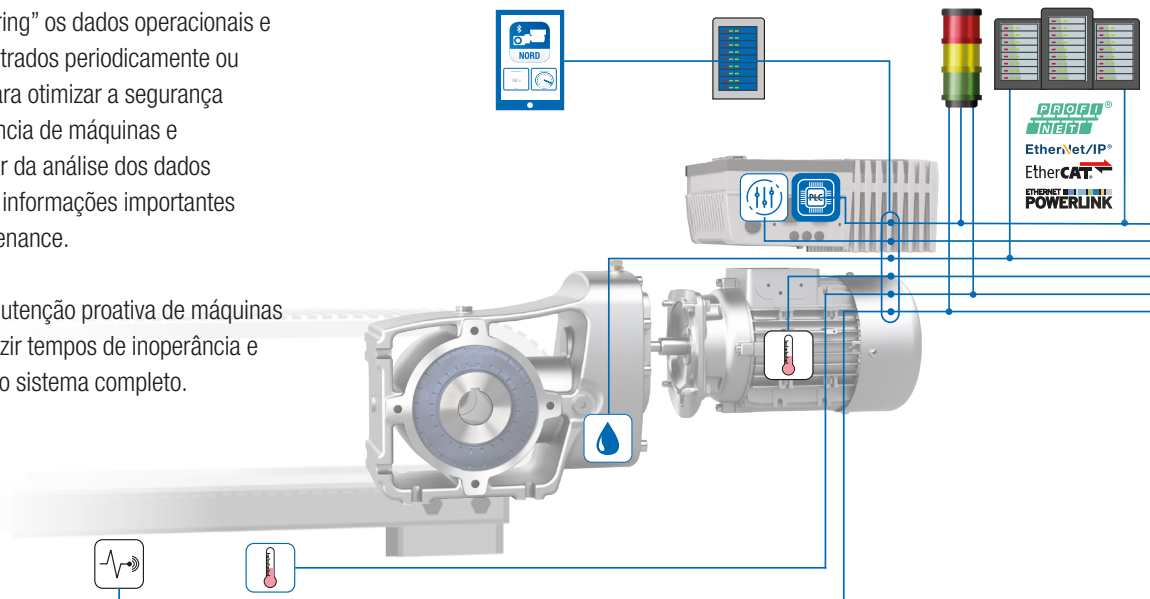
Reorientadores de cantos são combinações entre transportadores de rolos e de correntes com os quais são realizadas mudanças de direção de 90°. O produto é transferido e recebido pelos transportadores de correntes ao erguer e baixar a corrente.

- ▶ Design compacto
- ▶ Fácil serviço e manutenção
- ▶ Capacidade de sobrecarga

Soluções em acionamentos para logística interna e armazéns

No “Condition Monitoring” os dados operacionais e de condição são registrados periodicamente ou permanentemente, para otimizar a segurança operacional e a eficiência de máquinas e equipamentos. A partir da análise dos dados podem ser deduzidas informações importantes para Predictive Maintenance.

O objetivo é uma manutenção proativa de máquinas e equipamentos, reduzir tempos de inoperância e aumentar a eficácia do sistema completo.



Sensor de vibração do sistema



- ▶ Sensores qualificados pela NORD
- ▶ Podem ser conectados sensores específicos do cliente (analógicos/digitais)

Sensor de temperatura



- ▶ Sensor da temperatura do motor com base em PT1000
- ▶ Temperatura ambiente ou do sistema

Troca do óleo



- ▶ Determinação do momento ideal para a troca de óleo com base na temperatura virtual do óleo
- ▶ O algoritmo roda no CLP interno

Parâmetros do acionamento



- ▶ Leitura dos parâmetros do sistema de acionamento
- ▶ Bases para sensoriamento virtual

CLP integrado



- ▶ Pré-processamento dos parâmetros específicos do acionamento e do sensoriamento próximo ao acionamento
- ▶ Análise das condições operacionais do acionamento

Semáforo



- ▶ Indicação local das condições operacionais do acionamento
- ▶ Indicação escalonável
- ▶ Avaliação dos dados do acionamento e análise do acionamento e do sistema

Administração local dos dados



- ▶ Monitoramento de Condições
- ▶ Indicação dos dados do acionamento e do sistema

Painel de controle local



- ▶ Processamento das informações de monitoramento de condição do lado do cliente

CLP de ordem superior



- ▶ Reunião das informações de monitoramento de condição coletados aos dados do processo

O revolucionário DuoDrive com motor IE5+ integrado é especialmente adequado para reduzir os custos totais de operação.

- ▶ Rendimento sistêmico extremamente alto, de até 92%
- ▶ Custos totais de operação (TCO) reduzidos e rápido retorno do investimento (ROI)
- ▶ Permite a redução no número de versões, através do torque do motor constante por uma ampla faixa de rotações
- ▶ Projeto muito compacto em design lavável, para um aproveitamento ideal do espaço
- ▶ Dimensões de conexão compatíveis com o mercado, para fácil intercambiabilidade
- ▶ Emissão de ruído muito reduzida, devido ao funcionamento silencioso

Características

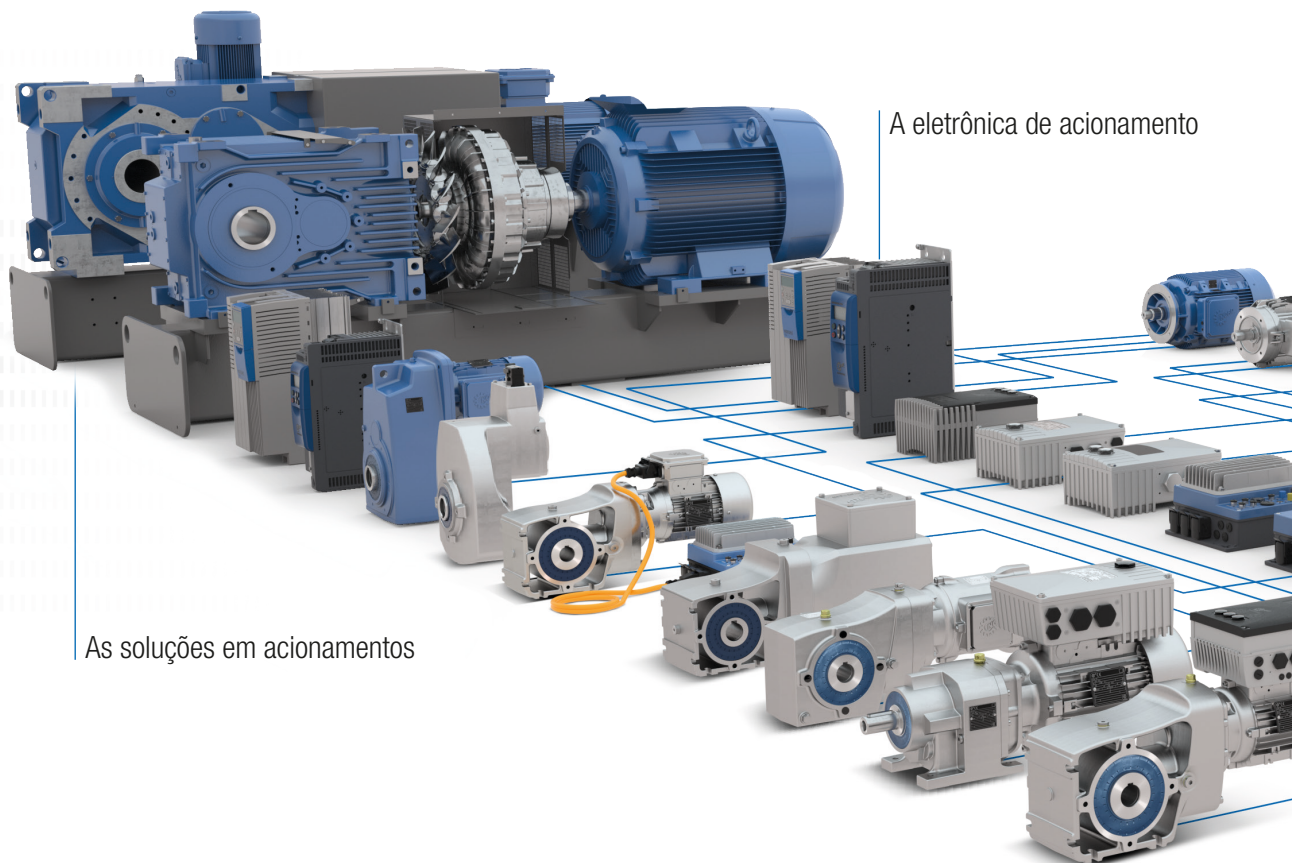
- ▶ Motor síncrono com ímãs permanentes (PMSM) da mais nova geração, integrado em uma carcaça de um redutor de engrenagens helicoidais de um estágio
- ▶ Faixa de potências de 0,35 até 1,5 kW em um tamanho
- ▶ Opções flexíveis para montagem:
 - ▶ Flange B5 (diâmetro de 160 mm)
 - ▶ Flange B14 (diâmetro de 160 ou 200 mm)
 - ▶ Braço de torque, disco de contração e GRIPMAXX™
- ▶ Diversas possibilidades de conexão do motor, como o conector para motores HANQ8 / HAN10E, conector redondo ou fiação direta
- ▶ Permite numerosas opções para o motor, como freio de retenção ou sistema de encoder integrado

Solução sistêmica ideal em combinação com componentes eletrônicos NORD para acionamentos

- ▶ NORDAC *PRO* para instalação em painéis elétricos NORDAC *LINK*, *FLEX* e *ON+* para montagem descentralizada na parede
- ▶ Cabos de sistema adequados:
 - ▶ Conexão de saída para o motor
 - ▶ Alimentação da rede
 - ▶ Conexão de sinal
- ▶ Juntamente com os componentes eletrônicos para acionamentos idealmente compatíveis, o NORD DuoDrive é a solução perfeita para exigência de alto desempenho e excelente eficiência do sistema

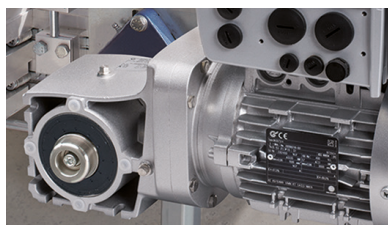


Soluções em acionamentos para logística interna e armazéns



A eletrônica de acionamento

As soluções em acionamentos



Redutores confiáveis com uma carcaça monobloco enfrentam qualquer carga.

- ▶ Versão de engrenagens cônicas de 2 estágios com alto rendimento
- ▶ Elevada relação potência/peso
- ▶ Longa vida útil



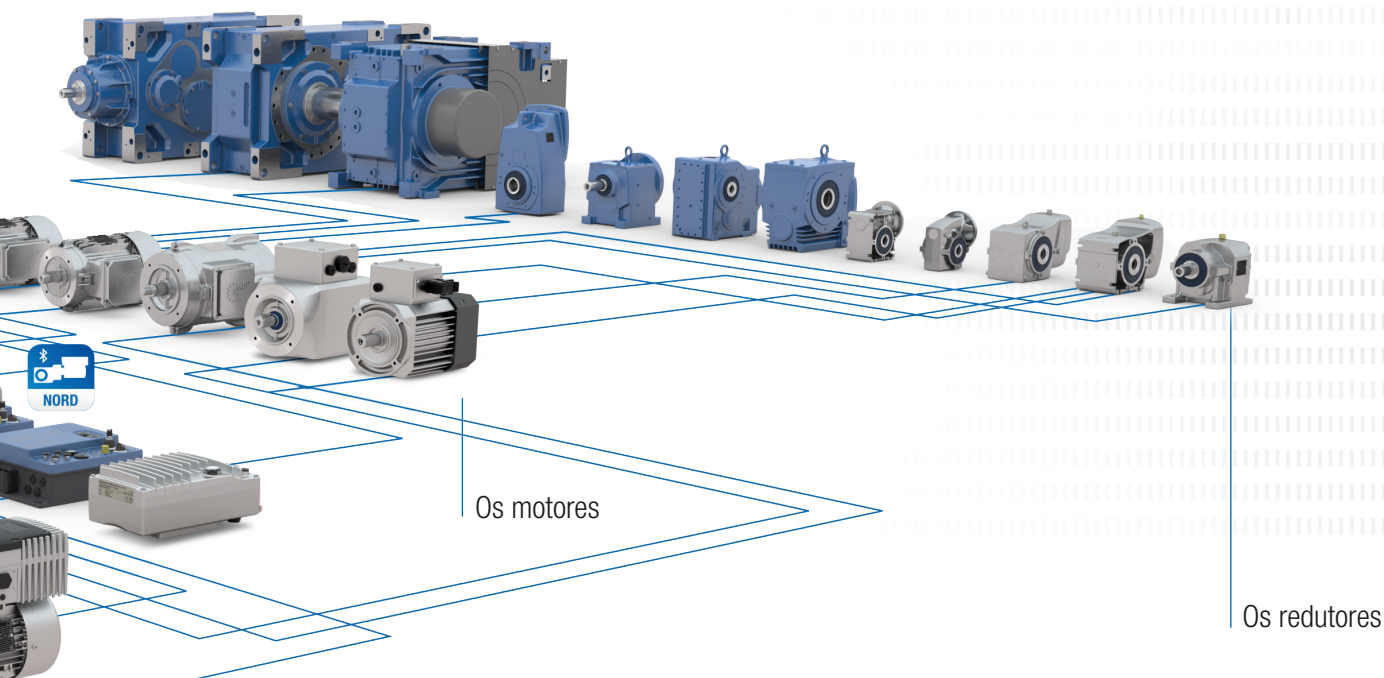
Motores potentes até IE5+ mantêm os sistemas de acionamento em movimento em todas as situações operacionais.

- ▶ Fabricados em conformidade com normas internacionais
- ▶ Alta capacidade de sobrecarga
- ▶ Alto rendimento



A eletrônica de acionamento inteligente oferece exatamente as possibilidades de controle que você precisa.

- ▶ Funcionalidades escalonáveis
- ▶ Plenas possibilidades de conexão a barramentos de campo
- ▶ Ampla faixa de potências
- ▶ Configurável com flexibilidade



A solução em acionamento ideal e individual pode ser criada a partir do sistema modular NORD, que consiste no redutor, motor e da eletrônica de acionamento. Em cada versão você obtém: máxima qualidade do produto, curtos tempos de planejamento e de montagem, alta capacidade de entrega e uma boa relação custo/benefício.



Abrangentes opções de comunicação permitem o acesso aos acionamentos a partir de qualquer nível, isso resulta em diversas possibilidades de ajuste.

- ▶ Todos os sistemas de barramento comuns
- ▶ Entrada em operação rápida e fácil com conjunto de controle encaixável ou através do software NORDCON ACCESS BT
- ▶ Opcionalmente com opções para intralógica
- ▶ Interruptores com chaves



Interruptores e botões estão dispostos diretamente nos acionamentos e permitem a partida e parada diretas bem como alteração de modo.

- ▶ Interruptor de energia
- ▶ Seletor de controle local ou controle remoto
- ▶ Interruptor de Partida/Parada e Avançar/Recuar

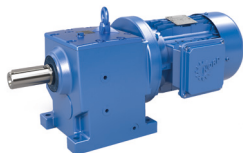


Todas as interfaces são projetadas para um fácil manuseio. Os acionamentos têm fácil configuração e instalação.

- ▶ Plug-and-Play simples com todos os conectores usuais
- ▶ Cabo de alimentação e saída do motor plugáveis
- ▶ Sensores e transdutores encaixáveis
- ▶ Cabos pré-montados
- ▶ CLP integrado gratuitamente

Soluções em acionamentos para logística interna e armazéns

Redutores de engrenagens helicoidais BLOCK (Catálogo G1000)



- ✓ Modelo com pés ou flange
- ✓ Vida útil longa, baixa manutenção
- ✓ Vedação excelente
- ✓ Carcaça monobloco

Tamanhos: 11
 Potência: 0,12 – 160 kW
 Torque: 10 – 26.000 Nm
 Redução: 1,35 – 14.340,31:1

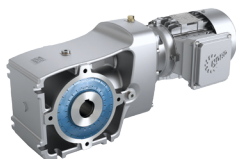
Redutores de eixos paralelos BLOCK (Catálogo G1000)



- ✓ Carcaça com pés, flange ou montagem direta
- ✓ Eixo oco ou maciço
- ✓ Design curto
- ✓ Carcaça monobloco

Tamanhos: 15
 Potência: 0,12 – 200 kW
 Torque: 110 – 100.000 Nm
 Redução: 4,03 – 15.685,03:1

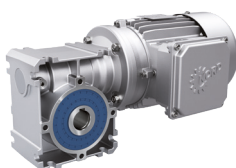
Redutores de engrenagens cônicas de 2 estágios NORDBLOC.1® (Catálogo G1014)



- ✓ Carcaça com pés, flange ou montagem direta
- ✓ Eixo oco ou maciço
- ✓ Carcaça em alumínio

Tamanhos: 6
 Potência: 0,12 – 9,2 kW
 Torque: 50 – 660 Nm
 Redução: 3,03 – 70:1

Redutores de rosca sem fim UNIVERSAL SI (Catálogo G1035)



- ✓ Modular
- ✓ Possibilidades universais de fixação
- ✓ Lubrificação para a vida útil
- ✓ Modelo IEC

Tamanhos: 5
 Potência: 0,12–4,0 kW
 Torque: 21 – 427 Nm
 Redução: 5,00 – 3.000:1

Motores (Catálogo M7000)



- ✓ Motores IE3 a partir de 0,12 kW (Tamanho 63)
- ✓ Motores IE5+ síncronos e assíncronos



Normas internacionais de eficiência energética

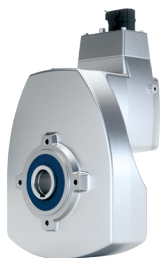
- ▶ EU: IE1 – IE5+ conforme IEC 60034-30
- ▶ US: ee labeling conforme EISA 2007 (Dept. of Energy)
- ▶ CA: CSA energy verified conforme EER 2010
- ▶ CN: CEL conforme GB 18613
- ▶ KR: KEL conforme REELS 2010
- ▶ BR: Alto Rendimento conforme Decreto nº 4.508
- ▶ AU: MEPS conforme AS/NZS 1359.5

NORDAC ACCESS BT



- ✓ Memória de parâmetros stand-alone
- ✓ Interface Bluetooth para inversor e NORDCON APP
- ✓ Transmissão de dados ao PC através de USB
- ✓ Pode ser inserido/removido durante o funcionamento

DuoDrive – Conceito de motorreductor integrado



- ✓ Motor de alto rendimento IE5+
- ✓ Rendimento sistêmico de 92%
- ✓ Resulta em uma redução significativa do TCO (custo total de operação) em relação a outros sistemas de acionamento
- ✓ Elevada relação potência/peso
- ✓ Emissão de ruído muito reduzida
- ✓ Fácil comissionamento via Plug and Play
- ✓ Design higiênico (Wash-down)
- ✓ Forma construtiva: M1, M4, M5, M6

Tamanhos: 3
Potência: 0,35 – 1,5 kW
Torque: 26 – 78 Nm
Redução: 3,24 – 16,2:1

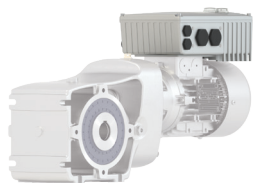
NORDAC ON/ON+ (Catálogo E3000)



- ✓ Otimizado através do foco
- ✓ Plug and Play para rápido comissionamento
- ✓ Projeto muito compacto
- ✓ Interface ethernet integrada

Tamanhos: 2
Tensão: 3 ~ 400V
Potência: 0,37 – 0,95 kW

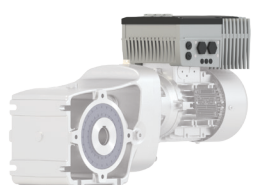
Soft starters NORDAC START SK 135E (Catálogo E3000)



- ✓ Retificador para freio integrado
- ✓ Estrutura consistente de parâmetros
- ✓ Partida reversível com função de partida suave

Tamanhos: 2
Tensão: 3 ~ 200 – 240 V, 3 ~ 380 – 500 V
Potência: 0,12 – 3 kW ou até 7,5 kW

Inversores de frequência NORDAC FLEX SK 200E (Catálogo E3000)



- ✓ Função de economia de energia
- ✓ Comando de posicionamento POSICON integrado
- ✓ CLP integrado

Tamanhos: 4
Tensão: 1 ~ 110 – 120 V, 1 ~ 200 – 240 V, 3 ~ 200 – 240 V, 3 ~ 380 – 500 V
Potência: 0,25 – 22 kW

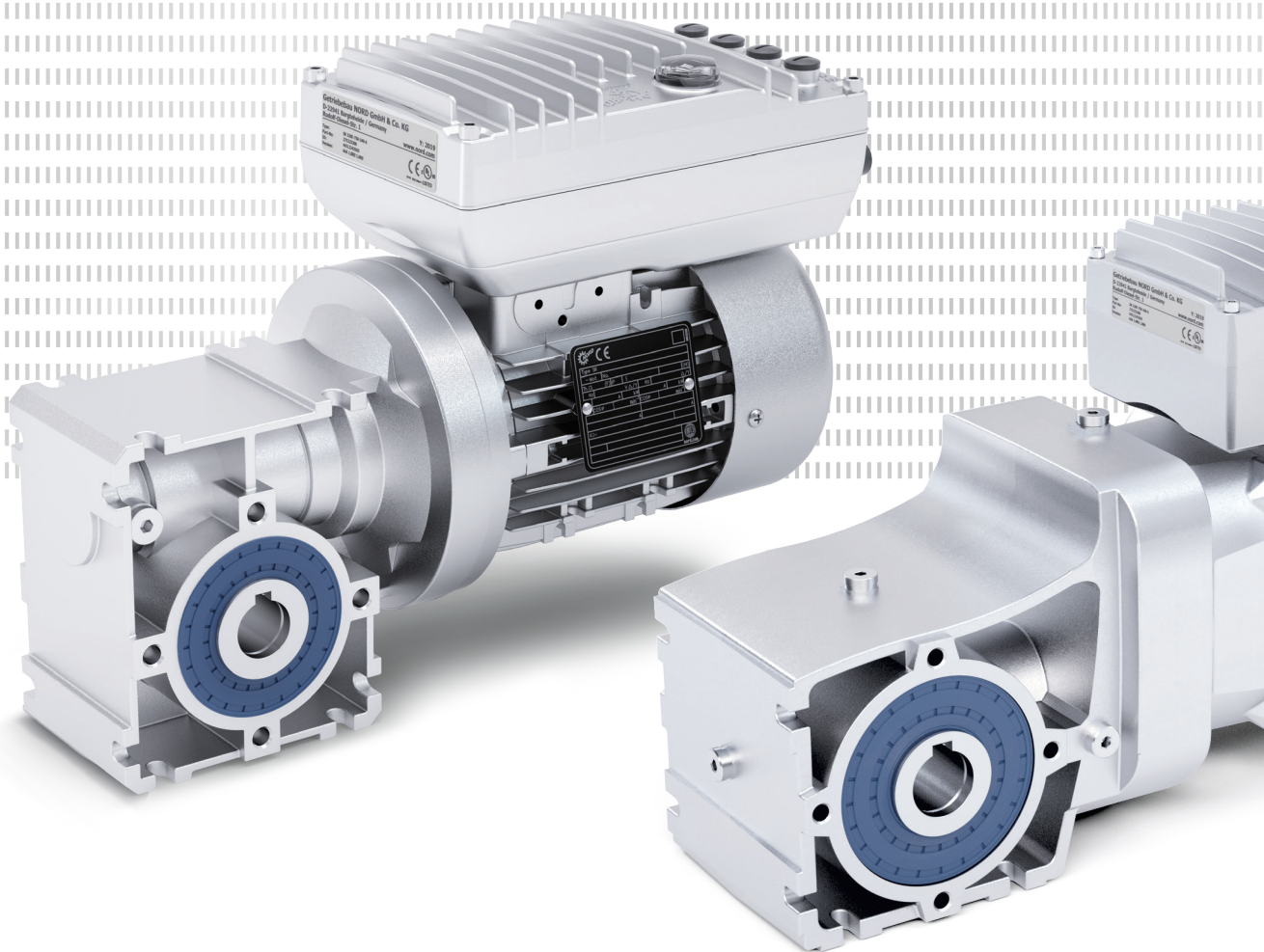
Distribuidores de campo NORDAC LINK SK 250E *LogiDrive*® (Catálogo E3000)



- ✓ Inversores de frequência ou soft-starters
- ✓ Todas as conexões plugáveis para fácil comissionamento e manutenção
- ✓ Funcionalidade CLP para funções próximas ao acionamento

Tamanhos: 3
Tensão: 3 ~ 380 – 500 V
Potência: Inversores de frequência 0,37 – 7,5 kW, Soft starters 0,12 – 3 kW

Soluções em acionamentos para logística interna e armazéns



Motor	BG1	BG2	BG3
63 LP/4 – 2.600 rpm	1,25 Nm – 0,31 kW – 1,2 A	1,25 Nm – 0,31 kW – 1,2 A*	
71 SP/4 – 2.600 rpm	1,7 Nm – 0,43 kW – 1,5 A	1,7 Nm – 0,43 kW – 1,5 A*	
71 LP/4 – 2.600 rpm		2,5 Nm – 0,64 kW – 1,9 A	
80 SP/4 – 2.600 rpm		3,67 Nm – 0,95 kW – 2,2 A	
ASM 90 – 2.600 rpm			Em elaboração

Até que o tamanho 3 esteja disponível, as potências maiores em 87 Hz podem ser equipadas com NORDAC FLEX



NORDAC *ON* – Foco intenso, função ideal

O inversor de frequência descentralizado atende em especial os requisitos dos transportadores horizontais. O NORDAC *ON* foi desenvolvido para acionamentos IE3 e o NORDAC *ON+* foi otimizado para funcionar com o motor síncrono IE5+. Ele se caracteriza por um interface ethernet integrada, plugabilidade completa bem como um projeto extremamente compacto. Uma solução plug and play econômica para ambientes IIoT.

Faixa de potência: 0,37 - 0,95 kW

Grau de proteção: IP55, IP66

Montagem na parede ou no motor

Interface ethernet multiprotocolo

Solução plug-and-play para rápida colocação em funcionamento

Características

- ▶ Roscas sem fim SI
- ▶ Motor IE3 desenvolvido para operação com inversor de frequência
- ▶ Motor 350 V
- ▶ Curva característica 87 Hz
- ▶ Redução de variáveis
- ▶ Versões padronizadas pré-configuradas
- ▶ Plugável
- ▶ Ethernet embarcada
- ▶ Montado no motor ou na parede
- ▶ Todas as opções típicas de esteira transportadora integradas

BR-PT

Nord Drivesystems Brasil LTDA
Rua Dr. Moacyr Antonio de Moraes, 127
07140-285 Guarulhos - São Paulo
Fon. +55 11 2402 8855
Fax. +55 112402 8830
Mail: info.br@nord.com