



Frequenzumrichter für Schaltschrankanwendungen

NORDAC *PRO* Baureihe SK 500P



Umrichtertechnik der Spitzenklasse

NORDAC PRO, Baureihe SK 500P



NORDAC PRO - SK 500P

Die Frequenzrichter der Baureihe NORDAC PRO SK 500P stehen für Motoren mit Nennleistungen von 0,25 – 22,0 kW zur Verfügung (15/18,5/22 kW verfügbar ab SK 530P). Sie sind durch ihre sehr kompakte Bauform im sogenannten book size Format für die platzsparende Installation im Schaltschrank prädestiniert.

Merkmale wie:

- ▶ Sensorlose Stromvektorregelung, die bei wechselnden Lasten für konstante Drehzahlen und im Anlauf für sehr hohe Drehmomente sorgt
- ▶ 200 % Überlastreserve, die für mehr Betriebssicherheit bei Kränen und Hubwerksanwendungen sorgt
- ▶ Betrieb von Asynchron- und Synchronmotoren
- ▶ Ein integrierter Brems-Chopper für den 4 - Quadrantenbetrieb
- ▶ Ein integriertes Netzfilter, als Grundlage für eine optimale EMV-Performance
- ▶ Eine integrierte PLC, die eine komfortable freie Programmierung antriebsnaher Funktionen nach IEC 61131-3 ermöglicht, gehören in der gesamten Serie ebenso zur Grundausstattung wie ein PID- bzw. Prozessregler.

Funktionale Sicherheit in der Antriebstechnik rückt immer häufiger in den Vordergrund. Für die verschiedensten Sicherheitsanforderungen bietet der NORDAC PRO auch entsprechende funktionale Erweiterungen für die Realisierung 1-kanaliger oder 2-kanaliger Lösungen, für sicher abgeschaltetes Moment und sicheren Halt.

Ein optionales, abnehmbares Bediendisplay bietet eine umfangreiche Anzahl an Betriebsanzeigen und Statusinformationen. Es ermöglicht natürlich auch den direkten Zugriff auf die Parametrierung.

Die Frequenzrichter verfügen serienmäßig über ein integriertes Netzteil für die Versorgung der Steuerkarte. Der ab Ausstattungsstufe SK 530P serienmäßige [USB-Anschluss](#) bietet darüber hinaus die Möglichkeit, auch unabhängig vom Anschluss der Netzspannung auf die Steuerkarte des Frequenzrichters zuzugreifen.

Ab Ausstattungsstufe SK 530P verfügen die Geräte grundsätzlich über einen separaten 24 V DC-Anschluss. Bei so ausgestatteten Geräten können zum einen die Geräte auch bei abgeschalteter Leistung parametrierbar werden und erlauben eingeschränkte Diagnose, zum anderen bleibt eine eventuelle Buskommunikation bestehen.

Optionale Erweiterungen vom Typ SK CU5, die mit jedem Gerät ab SK 530P kombiniert werden können, runden die Funktionsvielfalt ab.

Hierzu gehört u. a. oder das Universalgeberinterface für den Anschluss einer Vielzahl von Drehgebern (z. B. SSI, EnDat), das im Zusammenhang mit der eingebauten POSICON perfekt für jegliche Art von Positionieraufgaben (relativ und absolut) geeignet ist. Es kann genau eine SK CU5-Erweiterung zwischen Frequenzrichter und Bediendisplay gesteckt werden.

Ab Ausstattungsstufe SK 550P ist eine Ethernet-Schnittstelle integriert. Diese kann im Rahmen der Inbetriebnahme einfach durch Umschalten eines Parameters auf den benötigten Dialekt (Ethernet/IP®, EtherCAT®, PROFINET IO® oder POWERLINK) eingestellt werden. Der damit sehr hohen Flexibilität bei der Anlagenprojektierung steht somit eine vergleichsweise geringe Hardwarevarianz entgegen.

Grundausstattung

- Sensorlose Stromvektorregelung (ISD-Regelung) für hohe Regelgüte und schnelle Reaktionszeiten
 - Bremsenmanagement, elektromechanische Haltebremse
 - Brems-Chopper zur Umleitung generatorischer Energie auf einen Bremswiderstand
 - CANopen® inklusive Driveprofil DS402
 - POSICON-Variante mit Positionierfunktion (relativ und absolut)
 - Diagnoseschnittstelle RS-485/RS-232
 - 4 umschaltbare Parametersätze zur flexiblen Verwendung von Parametereinstellungen (z. B. Umschaltung zwischen Antrieben mit abweichenden Motordaten)
 - Alle gängigen Antriebsfunktionen wie z. B. Beschleunigen / Bremsen an einer Rampe, S-Kurven
 - Parameter mit Standardwerten voreingestellt, dadurch sofort einsatzbereit
 - Skalierbare Anzeigewerte
 - Statorwiderstandsmessung zur Gewährleistung optimaler Reglereigenschaften
 - Integrierte PLC-Funktionalität
 - Alle Anschlussklemmen steckbar
- Verfügbar für alle Geräte bis 2,2 kW



Optional

- Schnittstellen für viele Industrial Ethernet basierende Bussysteme
- Bediendisplay, abnehmbar, mit umfangreichen Betriebs- und Statusanzeigen. Möglichkeit zu Parameterbearbeitung.
- Varianten zur Umsetzung sicherer Antriebsfunktionen (z. B. STO, SS1)
- Schnittstellenerweiterungen für Drehgeberanschluss und IOs
- USB-C-Interface zur Parametrierung über PC mittels NORDCON-Software, unabhängig vom zusätzlichen Anschluss einer Netz- oder Steuerspannung.



NORD gibt dem neuen SK 500P Details mit auf den Weg, die Ihnen Ihre Arbeit im Umgang mit ihm erleichtern:

Elektrischer Anschluss Leistungsklemmen

Zusätzlich zu den ohnehin immer steckbar ausgeführten Steuerklemmen auf der Frontseite lassen sich bei den beiden kleinen Gerätebaugrößen (Geräte bis 2,2 kW Nennleistung) auch alle Leistungsklemmen (z. B. Netz- und Motoranschluss, Anschlüsse der Multifunktionsrelais etc.) im Rahmen von Montagearbeiten abziehen. Auf diese Weise kann an den sehr kompakten Geräten auch bei beengten Platzverhältnissen im Schaltschrank die Verdrahtung bequem und sicher durchgeführt werden. Die Architektur der Baugröße 3 (Geräte ab 3,0 kW Nennleistung) wiederum bietet von Grund auf so viel Raum, dass eine steckbare Ausführung der Leistungsklemmen hier keine Vorteile mehr bietet.



Steuerklemmen

Dass die Steuerklemmen steckbar ausgeführt sind, ist keine Besonderheit. Dass der NORDAC PRO aber über eine eingebaute „3. Hand“ verfügt, die die Federzugklemmen zum Zweck der Verdrahtung einfach nur fixiert, dürften die meisten Monteure jedoch befürworten und dankend annehmen.



Parametrieren

... Sie möchten Betriebswerte oder Fehlermeldungen einsehen oder auf die Parametereinstellungen des Frequenzumrichters zugreifen und diese anpassen können?

Nutzen Sie einen für Sie geeigneten Weg:

- ▶ Direkter Zugriff durch aufschnappbare Technologiebox SK TU5-CTR (optional) oder SK TU5-PAR
- ▶ Abgesetzt, in die Schaltschranktür montierbare Bedien- und Parametrieboxen SK PAR-5H bzw. SK CSX-3E (optional)
- ▶ NORDCON-Software (kostenlos) - durch Anschluss eines Windows-Rechners über USB-C¹ oder RJ12
- ▶ NORDCON APP (kostenlos) - durch Anschluss eines mobilen Endgerätes über NORDAC ACCESS BT (optional)
- ▶ Sicherung und Austausch von Parameterdatensätzen über NORDAC ACCESS BT (optional)
- ▶ Wechseldatenträger (microSD) - zur Sicherung und zum Austausch von Parameterdatensätzen (optional)
Verfügbar ab SK 530P



¹ kein zusätzlicher Anschluss einer Netz- oder Steuerspannung erforderlich



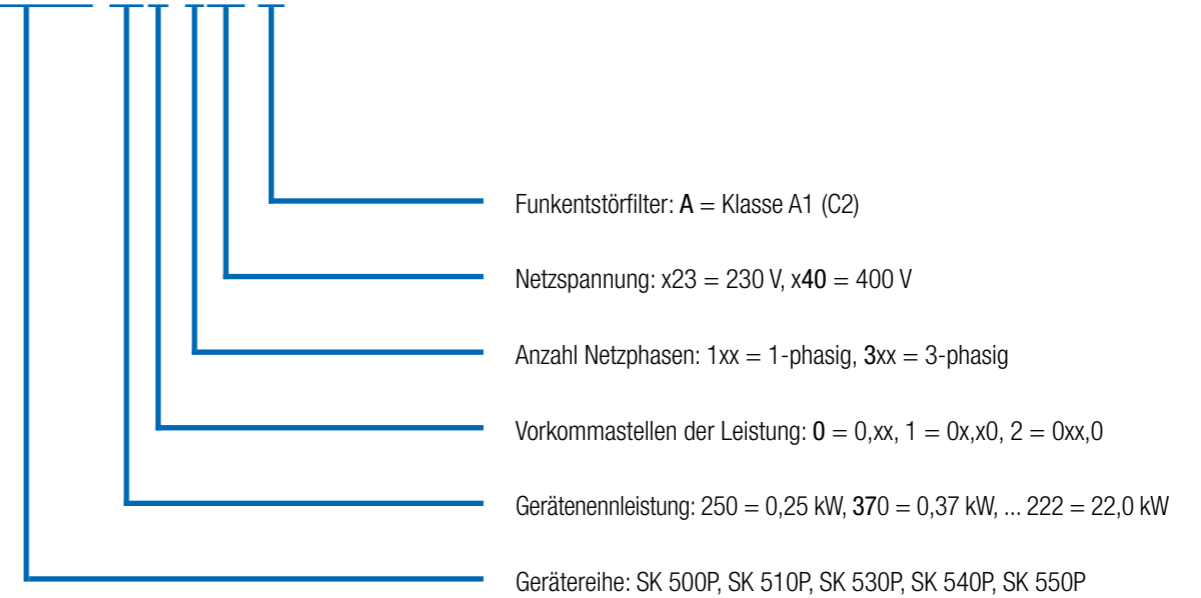
Alle Geräte der gesamten Baureihe entsprechen nachfolgend aufgelisteten Normen und Richtlinien.

Zulassung	Richtlinie	Angewandte Normen	Zertifikate	Kennzeichen
CE (Europäische Union)	Niederspannung	2014/35/EU	EN 61800-5-1 EN 60529	CE
	EMV	2014/30/EU	EN 61800-3 EN 63000	
	RoHS	2011/65/EU	EN 61800-9-1 EN 61800-9-2	
	Delegierte Richtlinie (EU)	2015/863		
	Ökodesign	2009/125/EG		
	Verordnung (EU) Ökodesign	2019/1781		
UL (USA)		UL 61800-5-1	E171342	UL LISTED
CSA (Kanada)		C22.2 No.274-13	E171342	UL LISTED
RCM (Australien)	F2018L00028	EN 61800-3		RCM
EAC (Eurasien)	TR CU 004/2011, TR CU 020/2011	IEC 61800-5-1 IEC 61800-3	EA3C N RU Д- DE.HB27.B02718/20	EAC
UkrSEPRO (Ukraine)	F2018L00028	EN 61800-5-1 EN 60529 EN 61800-3 EN 63000 EN 60947-1 EN 60947-4 EN 61558-1 EN 50581	C311900	UkrSEPRO
UKCA (United Kingdom)		EN 61800-5-1 EN 60529 EN 61800-3 EN 63000 EN 61800-9-1 EN 61800-9-2	C350601	UKCA

Typenschlüssel

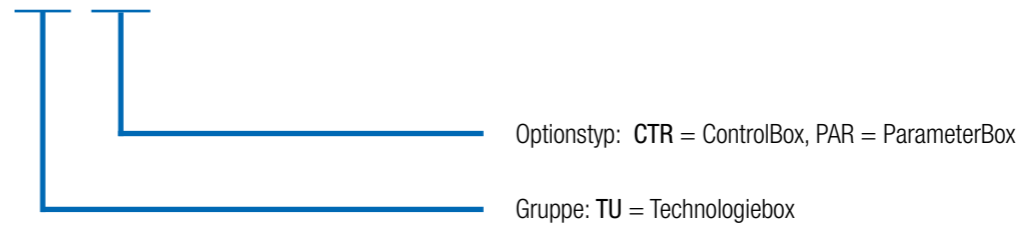
Frequenzumrichter

SK 530P-370-340-A



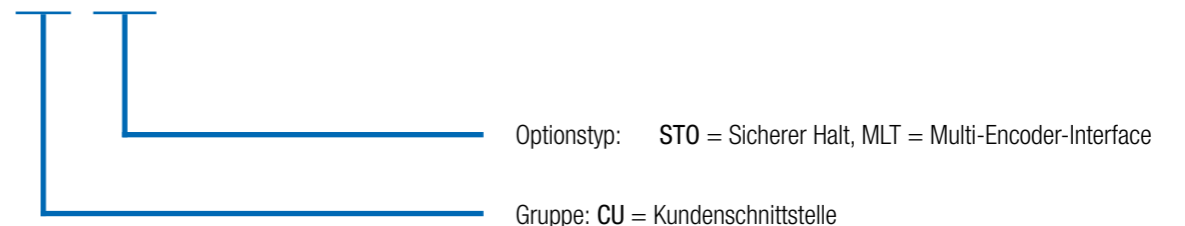
Technologieboxen

SK TU5-CTR



Kundenschnittstellen

SK CU5-STO



NORDAC PRO

alle Gerätevarianten im Überblick

	Basic Drive SK 500P SK 510P	Advanced Drive SK 530P SK 540P SK 550P
	Baugröße 1-4	Baugröße 1-5
Sensorlose Stromvektorregelung (ISD-Regelung)	●	●
Bremsenmanagement für mech. Haltebremse	●	●
Brems-Chopper (Bremswiderstand optional)	●	●
Diagnoseschnittstelle RS-232	●	●
4 umschaltbare Parametersätze	●	●
Alle gängigen Antriebsfunktionen	●	●
Parameter mit Standardwerten voreingestellt	●	●
Statorwiderstandsmessung	●	●
Energiesparfunktion, optimierter Wirkungsgrad im Teillastbetrieb	●	●
EMV - Netzfilter gemäß EN 61800-3 integriert, Kategorie C2 bis 20 m Motorkabel, Kategorie C1 bis 5 m Motorkabel (Geräte ab 0,75 kW)	●	●
Abschirmblech zum Anschluss geschirmter Steuerleitungen für EMV-gerechte Verdrahtung.	●	●
Umfangreiche Überwachungsfunktionen	●	●
Lastmonitor	●	●
Zwischenkreiskopplung	●	●
Hubwerksfunktionalität	●	●
PID-Regler	●	●
Prozessregler / Tänzerregelung	●	●
Betrieb von Synchronmotoren (PMSM)	●	●
Inkrementalgeber-Eingang (HTL / TTL) zur Drehzahlrückführung - Servomodus	● ¹	●
POSICON	●	●
PLC-Funktionalität	●	●
USS, Modbus RTU (RJ12)	●	●
CANopen® (Anschlussklemmen)	●	●
EtherCAT®, Ethernet/IP®, PROFINET IO®, POWERLINK	○	● ²
Funktion „Sicher abgeschaltetes Moment“ und „Sicherer Halt“ (STO, SS1-t)	● ³	● ⁴
USB-Anschluss (Parametrierung des Gerätes mittels NORDCON-Software ohne Anschluss von Netz- oder Steuerspannung)	○	●
Internes 24 V DC-Netzteil zur Versorgung der Steuerkarte	●	●
Anschluss einer externen 24 V DC-Versorgung, zur Gewährleistung einer Buskommunikation und zur Parametrierung bei Fehlen der Netzspannung	○	●
Universal-Geber-Interface	○	●
microSD Slot, Schnittstelle für Wechseldatenträger	○	●
Wechseldatenträger (microSD) zur Sicherung und zum Austausch von Parameterdatensätzen	○	●
Bediendisplay, abnehmbar, zur Anzeige von Status- und Betriebsinformationen und zur Bedienung	●	●
Kommunikationsschnittstelle, abnehmbar, zur drahtlosen Kommunikation zwischen Frequenzumrichter und mobilen Endgeräten (Tablet, Smartphone)	●	●

¹ nur HTL

² nur SK 550P

³ nur SK 510P, einkanalig

⁴ SK 540P serienmäßig, einkanalig

● Serienmäßig verfügbar

○ Optional

○ Nicht verfügbar

	Basic Drive SK 500P SK 510P	Advanced Drive SK 530P SK 540P SK 550P
	Baugröße 1-4	Baugröße 1-5
DIN	5	6 ¹
DOUT	0	2
Melde-Relais ² (... 230 V AC, 2 A)	2	2
AIN ³	2	2
AOUT ³	1	1
TF (PTC)	1 ⁴	1
TTL RS422	○	●
HTL ⁴	●	●
CANopen®	●	●
SIN / COS	○	● ⁵
SSI	○	● ⁵
BISS	○	● ⁵
Hiperface	○	● ⁵
Endat 2.1	○	● ⁵
CAN / CANopen®	● ⁶	●
RS-485 / RS-232	●	●
Modbus RTU	●	●

¹ erweiterbar durch optionale Kundenschnittstelle SK CU5-...

² mit DOUT-Funktionen parametrierbar

³ AIN / AOUT können auch für digitale Signale verwendet werden.

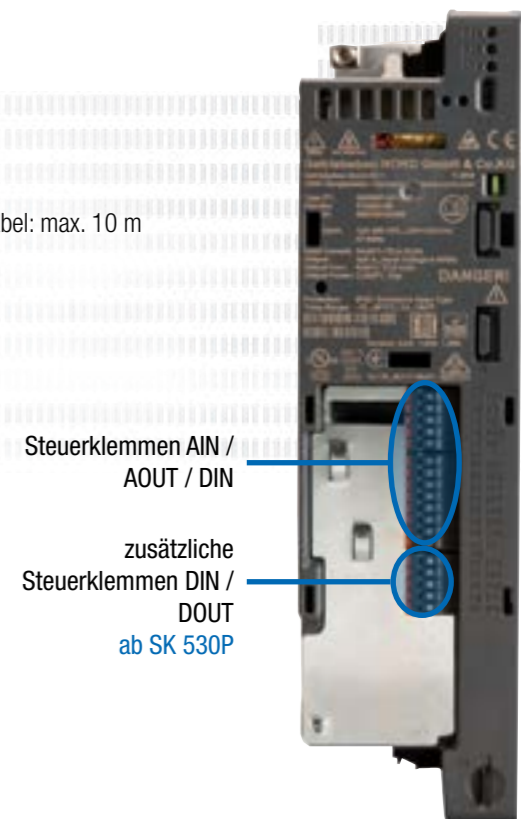
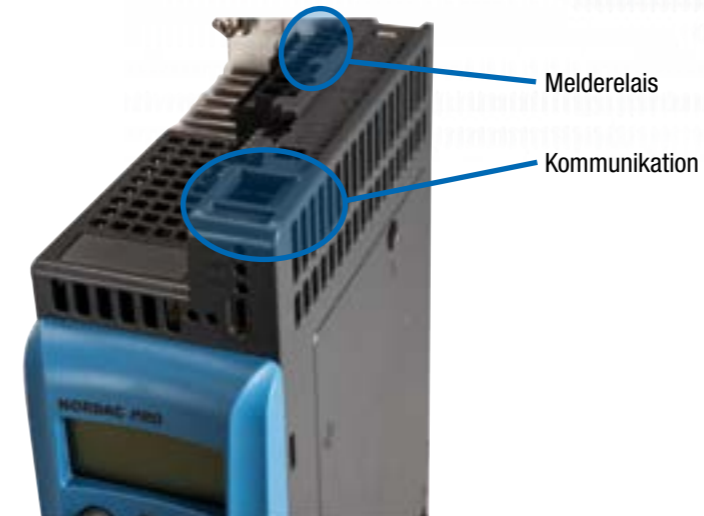
AIN: 0(2) – 10 V, 0(4) – 20 mA,

AOUT: 0 – 10 V, 0 – 20 mA

⁴ Funktion ausschließlich über einen Digitaleingang realisierbar, zulässige Länge Geberkabel: max. 10 m

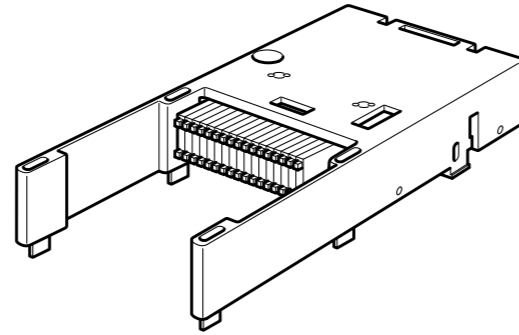
⁵ über optionale Kundenschnittstelle verfügbar

⁶ Systembusfunktionen nur eingeschränkt nutzbar.



Optionsbaugruppen zur funktionalen Erweiterung

Frequenzrichter der Ausstattungsvarianten SK 530P und SK 550P können durch eine steckbare Optionsbaugruppe funktional erweitert werden. Dadurch vergrößert sich deren Einbautiefe um 23 mm. Es kann zwischen folgenden Varianten gewählt werden.



Typ	Materialnummer	Funktionen	IOs	Bemerkungen
SK CU5-MLT	275 298 200	Universalgeber Interface: TTL, SIN/COS, Hiperface, Endat 2.1, Biss, SSI Funktionale Sicherheit: STO - PLe / SIL 3 SS1-t - PLd / SIL 2	4 IO (als DIN bzw. DOUT verwendbar) 1 sicherer DIN	Funktionale Sicherheit: 2-kanaliger Anschluss
SK CU5-STO	275 298 000	Funktionale Sicherheit: STO - PLe / SIL 3 SS1-t - PLd / SIL 2	1 sicherer DIN	Funktionale Sicherheit: 2-kanaliger Anschluss



Frequenzumrichter NORDAC PRO SK 500P

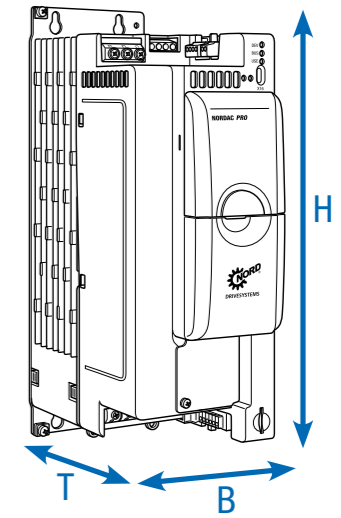
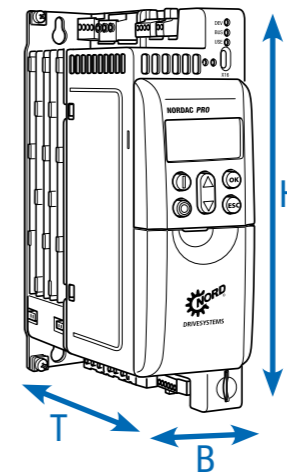
1~ 200 ... 240 V

Ausgangsfrequenz	0,0 ... 400,0 Hz
Pulsfrequenz	3,0 ... 16,0 kHz
typ. Überlastbarkeit	150 % für 60 s, 200 % für 3,5 s
Energieeffizienzklasse	IE2
Wirkungsgrad	Baugröße 1-3 ca. 95 % Baugröße 4+5 ca. 97 %
Umgebungstemperatur	-10 °C ... +40 °C (S1) -10 °C ... +50 °C (S3, 70 % ED)
Schutzart	IP20

Regelung und Steuerung

Motortemperaturüberwachung Ableitstrom

Sensorlose Stromvektorregelung (ISD), lineare U/f-Kennlinie
I²t-Motor
PTC / Bimetall-Schalter
< 30 mA, abhängig von der Baugröße des Gerätes und der Konfiguration z. T. auch deutlich niedriger (Details siehe Handbuch)



Frequenzumrichter SK 5xxP ...	Motornennleistung		Ausgangs- nennstrom rms [A]	Netzspannung	Ausgangs- spannung
	230 V [kW]	240 V [hp]			
-250-123-A	0,25	1/3	1,7	1~ 200 ... 240 V, +/- 10 %, 47 ... 63 Hz	3~ 0 bis Netzspannung
-370-123-A	0,37	1/2	2,4		
-550-123-A	0,55	3/4	3,2		
-750-123-A	0,75	1	4,2		
-111-123-A	1,1	1 1/2	5,7		
-151-123-A	1,5	2	7,3		
-221-123-A	2,2	3	9,6		

Frequenzumrichter SK 5xxP ...	Gewicht [kg]	Abmessungen (Hüllmaße)	
		H x B x T [mm]	Baugröße
-250-123-A	1,2	200 x 66 x 141	1
-370-123-A	1,2	200 x 66 x 141	1
-550-123-A	1,2	200 x 66 x 141	1
-750-123-A	1,2	200 x 66 x 141	1
-111-123-A	1,6	240 ¹ x 66 x 141	2
-151-123-A	1,6	240 ¹ x 66 x 141	2
-221-123-A	1,6	240 ¹ x 66 x 141	2

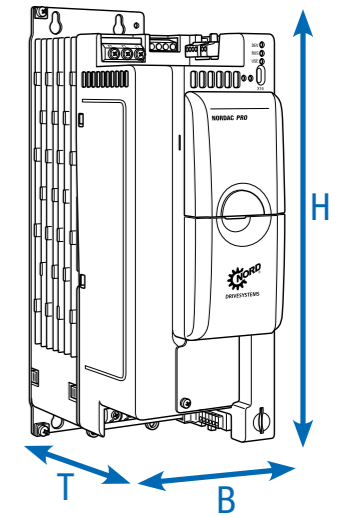
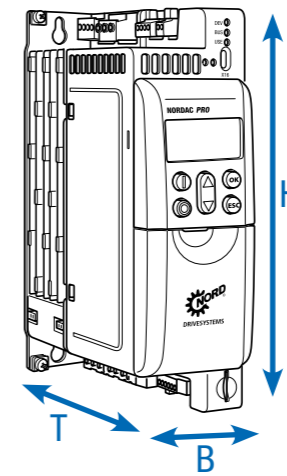
¹ SK 5xxP-221-123: Netzanschlussklemme ragt um ca. 15 mm über das angegebene Hüllmaß H hinaus

Frequenzumrichter NORDAC PRO SK 500P

3~ 380 ... 480 V

Ausgangsfrequenz	0,0 ... 400,0 Hz
Pulsfrequenz	3,0 ... 16,0 kHz
typ. Überlastbarkeit	150 % für 60 s, 200 % für 3,5 s
Energieeffizienzklasse	IE2
Wirkungsgrad	Baugröße 1-3 ca. 95 % Baugröße 4+5 ca. 97 %
Umgebungstemperatur	-10 °C ... +40 °C (S1) -10 °C ... +50 °C (S3, 70 % ED)
Schutzart	IP20

Regelung und Steuerung	Sensorlose Stromvektorregelung (ISD), lineare U/f-Kennlinie
Motortemperaturüberwachung	I ² t-Motor
Ableitstrom	PTC / Bimetall-Schalter < 30 mA, abhängig von der Baugröße des Gerätes und der Konfiguration z. T. auch deutlich niedriger (Details siehe Handbuch)



Frequenzumrichter SK 5xxP ...	Motornennleistung		Ausgangs-nennstrom rms [A]	Netzspannung	Ausgangs-spannung
	400 V [kW]	480 V [hp]			
-250-340-A	0,25	1/3	1,0	3~ 380 ... 480 V, -20 % / +10 %, 47 ... 63 Hz	3~ 0 bis Netzspannung
-370-340-A	0,37	1/2	1,3		
-550-340-A	0,55	3/4	1,8		
-750-340-A	0,75	1	2,4		
-111-340-A	1,1	1 1/2	3,1		
-151-340-A	1,5	2	4,0		
-221-340-A	2,2	3	5,6		
-301-340-A	3,0	4	7,5		
-401-340-A	4,0	5	9,5		
-551-340-A	5,5	7 1/2	12,5		
-751-340-A	7,5	10	16,0		
-112-340-A	11,0	15	24,0		
-152-340-A	15,0	20	31,0		
-182-340-A	18,5	25	38,0		
-222-340-A	22,0	30	46,0		


Frequenzumrichter SK 5xxP ...	Gewicht [kg]	Abmessungen (Hüllmaße)		Baugröße
		H x B x T [mm]		
-250-340-A	1,2	200 x 66 x 141		1
-370-340-A	1,2	200 x 66 x 141		1
-550-340-A	1,2	200 x 66 x 141		1
-750-340-A	1,2	200 x 66 x 141		1
-111-340-A	1,6	240 x 66 x 141		2
-151-340-A	1,6	240 x 66 x 141		2
-221-340-A	1,6	240 x 66 x 141		2
-301-340-A	2,6	286 x 91 x 175		3
-401-340-A	2,6	286 x 91 x 175		3
-551-340-A	2,6	286 x 91 x 175		3
-751-340-A	3,8	331 x 91 x 175		4
-112-340-A	3,8	331 x 91 x 175		4
-152-340-A	7,1	371 x 126 x 232		5
-182-340-A	7,1	371 x 126 x 232		5
-222-340-A	7,1	371 x 126 x 232		5




Schnittstellen zur Bedienung, Parametrierung und Kommunikation

Bedienung und Parametrierung

Optionale Baugruppen mit bis zu 14 Sprachen zur Anzeige von Status- und Betriebsmeldungen, Parametrierung und Bedienung der Frequenzumrichter. Dabei stehen neben Varianten für die direkte Montage am Gerät oder zum Einbau in eine Schaltschranktür auch Handheld-Versionen zur Verfügung.

Siehe auch Zubehör ab S165.

Typ	Bezeichnung	Materialnummer	Beschreibung	Bemerkungen
	ControlBox SK TU5-CTR	275 297 000	Geeignet zur Bedienung und Parametrierung, LCD-Bildschirm (beleuchtet), 5-stellige 7 Segment-Anzeige, Anzeige für Maßeinheit, verschiedene Status- und Betriebsanzeigen, Anzeige Auslastungsgrad, komfortables Tastenbedienfeld.	Montage auf dem SK TU5-Steckplatz am Gerät.
	ParameterBox SK PAR-5H	275 281 614	Bedienung und Parametrierung, LCD (beleuchtet), Klartextanzeige in 14 Sprachen, direkte Ansteuerung von bis zu fünf Geräten, Speicher für fünf Gerätedatensätze, komfortables Tastenbedienfeld, Kommunikation über RS-485, inkl. Anschlusskabel 1,5 m. Handheld, geeignet zum Einbau in eine Schaltschranktür. IP54	Anschluss zum Datenaustausch mit NORDCON an einen PC (USB 2.0), (Handelsübliches Anschlusskabel „USB-C“ erforderlich, z. B. Materialnummer: 275 292 100) Elektrische Versorgung z. B. direkt über Frequenzumrichter bzw. PC
	SimpleControlBox SK CSX-3E	275 281 413	Geeignet zur Bedienung und Parametrierung, 4-stellige 7-Segment-Anzeige, direkte Ansteuerung eines Gerätes, komfortables Tastenbedienfeld. zum Einbau in eine Schaltschranktür.	Elektrische Daten: 4,5 ... 30 V DC / 1,3 W, Versorgung z. B. direkt über Frequenzumrichter Schaltschrankeinbau

Typ	Bezeichnung	Materialnummer	Beschreibung	Bemerkungen
	Bedien- und Parametrierungssoftware NORDCON		Software zur Bedienung und Parametrierung, sowie Inbetriebnahmeunterstützung und Fehleranalyse von elektronischer Antriebstechnik aus dem Hause NORD. Parameternamen in 14 Sprachen	Kostenloser Download: www.nord.com
	Bluetooth-Stick NORDAC ACCESS BT SK TIE5-BT-STICK	275 900 120	Schnittstelle zum Aufbau einer kabellosen Verbindung via Bluetooth zu einem mobilen Endgerät (z. B. Tablet oder Smartphone). Mit Hilfe der NORDCON APP, der NORDCON-Software für mobile Endgeräte, ist die smarte Bedienung und Parametrierung, sowie Inbetriebnahmeunterstützung und Fehleranalyse von elektronischer Antriebstechnik aus dem Hause NORD möglich.	Kostenlos verfügbar für Android und iOS 

Netzdrosseln

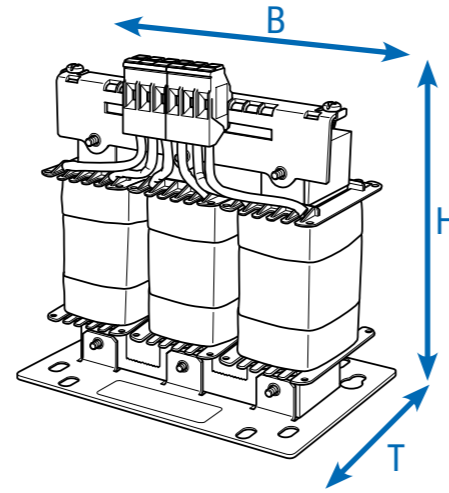
Reduzierung von Netzurückwirkungen

Allgemeines

Anlagenbedingt kann es nötig sein, Netzdrosseln zur Reduzierung von gefährlichen Netzstromspitzen einzusetzen.

Durch ihren Einsatz werden außerdem Netzurückwirkungen deutlich verringert und der Stromüberschwingungsanteil wird erheblich gesenkt. Der Eingangsstrom wird zudem annähernd auf die Höhe des Ausgangsstromes reduziert.

Der Geräteschutz und das EMV-Verhalten werden zusätzlich positiv beeinflusst. Alle Drosseln erfüllen die Schutzart IP00 und sind UL recognized.



Frequenzumrichter SK 5xxP ...	Drosseltyp Materialnummer	Dauerstrom [A]	Induktivität [mH]	Abmessungen (Hüllmaße) H x B x T [mm]
1 ~ 230 V	0,25 ... 0,37 kW SK CI5-230/006-C 276 993 005	6,0	4,88	70 x 66 x 60
	0,55 ... 0,75 kW SK CI5-230/010-C 276 993 009	10,0	2,93	95 x 78 x 84
	1,1 ... 2,2 kW SK CI5-230/025-C 276 993 024	25,0	1,17	98 x 87 x 84
3 ~ 400 V	0,25 ... 0,75 kW SK CI5-500/004-C 276 993 004	4,0	3 x 7,35	117 x 80 x 60
	1,1 ... 2,2 kW SK CI5-500/008-C 276 993 008	8,0	3 x 3,68	140 x 120 x 85
	3,0 ... 5,5 kW SK CI5-500/016-C 276 993 016	16,0	3 x 1,84	140 x 120 x 95
	7,5 ... 11,0 kW SK CI5-500/035-C 276 993 035	35,0	3 x 0,84	167 x 155 x 110
	15,0 ... 22,0 kW SK CI5-500/063-C 276 993 063	63,0	3 x 0,47	206 x 185 x 122

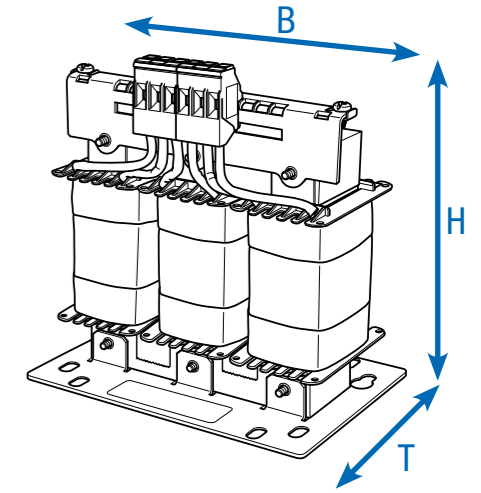
Motordrosseln

Kompensation von Kabelkapazitäten

Allgemeines

Große Motorkabellängen (Kabelkapazität) erfordern oftmals den Einsatz von zusätzlichen Motordrosseln am Frequenzumrichter Ausgang. Zusätzlich werden durch den Einsatz von Motordrosseln der Geräteschutz und das EMV-Verhalten positiv beeinflusst.

Die angegebenen Motordrosseln sind für eine Pulsfrequenz von 3 bis 6 kHz und eine Ausgangsfrequenz von 0 bis 120 Hz ausgelegt. Alle Drosseln erfüllen die Schutzart IP00 und sind UL recognized.



Frequenzumrichter SK 5xxP ...	Drosseltyp Materialnummer	Dauerstrom [A]	Induktivität [mH]	Abmessungen (Hüllmaße) H x B x T [mm]
1 ~ 230 V	0,25 ... 0,37 kW SK C05-500/002-C 276 992 002	2,5	3 x 3,68	140 x 120 x 85
	0,55 ... 0,75 kW SK C05-500/006-C 276 992 006	6,0	3 x 1,54	140 x 120 x 95
	1,1 ... 2,2 kW SK C05-500/012-C 276 992 012	12,5	3 x 0,74	165 x 155 x 95
3 ~ 400 V	0,25 ... 0,75 kW SK C05-500/002-C 276 992 002	2,5	3 x 3,68	140 x 120 x 85
	1,1 ... 2,2 kW SK C05-500/006-C 276 992 006	6,0	3 x 1,54	140 x 120 x 95
	3,0 ... 5,5 kW SK C05-500/012-C 276 992 012	12,5	3 x 0,74	165 x 155 x 95
	7,5 ... 11 kW SK C05-500/024-C 276 992 024	24,0	3 x 0,38	192 x 185 x 112
	15,0 ... 22,0 kW SK C05-500/046-C 276 992 046	46,0	3 x 0,20	239 x 210 x 125

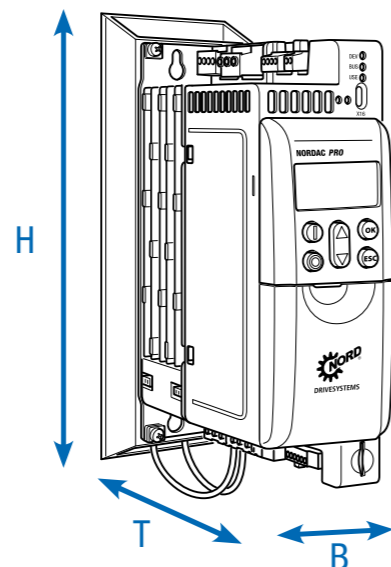
Bremswiderstände für dynamisches Antriebsverhalten

Unterbau- Bremswiderstände SK BRU5

stehen in vier Baugrößen zur Verfügung. Die Montage dieses Bremswiderstandes erfolgt flach unter dem Frequenzumrichter. Somit vergrößern sich zwar die Einbaulänge und -tiefe um wenige Zentimeter, jedoch reduziert sich der grundsätzliche Bedarf an Montagefläche im Schaltschrank wesentlich.

Elektrisch sind die angegebenen Widerstände auf Standardanwendungen abgestimmt.

Die Bremswiderstände erfüllen die Schutzart IP65 und sind UL-recognized.

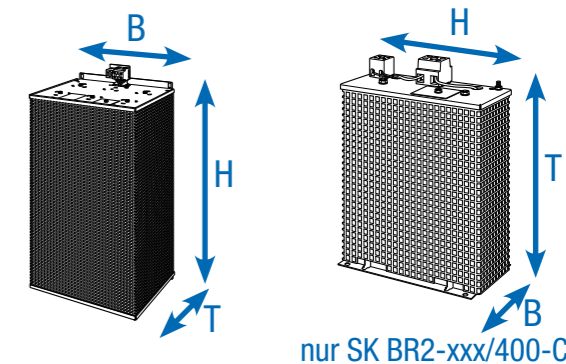


Chassis - Bremswiderstände, SK BR2

Die Widerstandselemente sind in einem Gittergehäuse integriert und müssen über eine separate Anschlussleitung mit dem jeweiligen Frequenzumrichter verbunden werden.

Die Bremswiderstände sind liegend zu montieren (außer SK BR2-xxx/400-C).

Hierzu sollte eine abgeschirmte Leitung verwendet werden, die so kurz wie möglich ist. Die Bremswiderstände erfüllen die Schutzart IP20 und sind UL recognized.



	Frequenzumrichter SK 5xxP ...	Widerstandstyp Materialnummer	Widerstand [Ω]	Dauerleistung [W]	Kurzzeitleistung [kW] ¹	Abmessungen (Hüllmaße) H x B x T [mm]
230 V	0,25 ... 0,75 kW	SK BRU5-1-240-050 275 299 004	240	50	0,75	240 x 66 x 176
	1,1 ... 2,2 kW	SK BRU5-2-075-200 275 299 210	75	200	3,0	280 x 66 x 176
400 V	0,25 ... 0,75 kW	SK BRU5-1-400-100 275 299 101	400	100	1,5	240 x 66 x 176
	1,1 ... 2,2 kW	SK BRU5-2-220-200 275 299 205	220	200	3,0	280 x 66 x 176
	3,0 ... 5,5 kW	SK BRU5-3-100-300 275 299 309	100	300	4,5	340 x 91 x 210
	7,5 ... 11,0 kW	SK BRU5-4-044-400 275 299 512	44	400	7,5	385 x 91 x 210
Temperaturüberwachung für SK BR4 / BRU5-Widerstände bei umrichternaher Montage 275 991 100				Bimetallschalter als Öffner Nennschalttemperatur: 180°C		Breite Bremswiderstand + 10 mm (einseitig)
Temperaturüberwachung für SK BRU5-Widerstände bei Direktmontage unter dem Frequenzumrichter 275 991 200				Bimetallschalter als Öffner Nennschalttemperatur: 100°C		Abmessungen gelten für Frequenzumrichter inklusive Bremswiderstand

	Frequenzumrichter SK 5xxP ...	Widerstandstyp Materialnummer	Widerstand [Ω]	Dauerleistung [W]	Kurzzeitleistung [kW] ²	Abmessungen (Hüllmaße) H x B x T [mm]
400 V	3,0 ... 4,0 kW	SK BR2-100/400-C ¹ 278 282 040	100	400	12,0	178 x 100 x 252
	5,5 ... 7,5 kW	SK BR2-60/600-C 278 282 060	60	600	18,0	385 x 92 x 120
	11,0 ... 15,0 kW	SK BR2-30/1500-C 278 282 150	30	1500	45,0	585 x 185 x 120
	18,5 ... 22,0 kW	SK BR2-22/2200-C 278 282 220	22	2200	66,0	485 x 275 x 120
Temperaturüberwachung für SK BR2-Widerstände integriert (2 Klemmen 4 mm ²)				Bimetallschalter als Öffner. Nennschalttemperatur: 180°C.		

¹ Montageart stehend

² Einmalig innerhalb von 120 s, für die Dauer von maximal 1,2 s

¹ Einmalig innerhalb von 120 s, für die Dauer von maximal 1,2 s

Frequenzumrichter NORDAC PRO

Zubehör



Sollwertwandler +/- 10 V

Zum Anschluss eines bipolaren Analogsignals an den unipolaren Analogeingang eines Frequenzumrichters, Hutschienenmontage.
Mat.-Nr.: 278 910 320



Elektronischer Bremsgleichrichter SK EBGR-1

Zur direkten Ansteuerung und Betätigung einer elektromechanischen Haltebremse.
Mat.-Nr.: 19 140 990



IO-Erweiterung SK EBIOE-2

Die großzügige Anzahl von serienmäßigen Ein- und Ausgängen am Gerät kann durch eine zur Hutschienenmontage vorgesehene Erweiterung ergänzt werden.
Mat.-Nr.: 275 900 210
Verfügbar ab SK 530P

NORDAC ACCESS BT

Bluetooth-Adapter SK TIE5-BT-STICK zur Herstellung einer drahtlosen Verbindung zwischen Frequenzumrichter und mobilen Endgeräten (z. B. Smartphone, Tablet). Zusammen mit der kostenlosen NORDCON APP für Android bzw. iOS bietet NORD somit eine smartes Hilfsmittel zur Bedienung, Parametrierung und zur Fehlersuche am Frequenzumrichter.
Mat.-Nr.: 275 900 120



microSD-Karte, 128 MB

Wechseldatenträger zur Archivierung und zum Austausch von Parameterdatensätzen des Frequenzumrichters.
Mat.-Nr.: 275 292 200
Nutzbar ab SK 530P



EMV-Kit

Zur EMV-gerechten Anbindung geschirmter Kabel und zur Herstellung von Zugentlastungen. Abhängig von Baugröße und Ausstattungsstufe stehen optional verschiedene EMV-Kits zur Verfügung.

Baugröße des Frequenzumrichters	Schirm Motoranschluss ①	Schirm IO-Anschlüsse ②	Schirm Kundenschnittstelle (SK CU5-...) ¹ ③
1	SK HE5-EMC-MS-HS12 275 292 300	SK HE5-EMC-IS-HS1 275 292 304	SK HE5-EMC-CS-HS1 275 292 310
2	SK HE5-EMC-MS-HS12 275 292 300	SK HE5-EMC-IS-HS2 275 292 305	SK HE5-EMC-CS-HS23 275 292 311
3	SK HE5-EMC-MS-HS34 ² 275 292 301	SK HE5-EMC-IS-HS34 275 292 306	SK HE5-EMC-CS-HS23 275 292 311
4	SK HE5-EMC-MS-HS34 ² 275 292 301	SK HE5-EMC-IS-HS34 275 292 306	
5	SK HE5-EMC-MS-HS5 ² 275 292 302	SK HE5-EMC-IS-HS5 275 292 308	

¹ ab SK 530P nur in Verbindung mit (1) „Schirm Motoranschluss“
² zweiteilig

CANopen®-Anschluss

Die CANopen® Schnittstelle ist serienmäßig mit einer 4-poligen Schraubklemme ausgeführt. Folgende Alternativen sind optional verfügbar.














Bezeichnung	Materialnummer	Beschreibung
SK TIE5-CA0-WIRE-2X4P	275 292 201	CANopen® Doppelklemme (Schraubklemme, 2x4-polig)
SK TIE5-CA0-2X-RJ45	275 292 202	CANopen®-RJ45 - Adapter



optional:
RJ45-Adapter für CANopen

Bedienung und Parametrierung

Bedien- und Parametrierboxen / Software

Bezeichnung Material- nummer	Beschreibung	Bemerkungen
 ParameterBox SK PAR-5H 275 281 614	Bedienung und Parametrierung, LCD (beleuchtet), Klartextanzeige in 14 Sprachen, direkte Ansteuerung von bis zu fünf Geräten, Speicher für fünf Gerätedatensätze, komfortables Tastenbedienfeld, Kommunikation über RS-485, inkl. Anschlusskabel 1,5 m. Handheld, geeignet zum Einbau in eine Schaltschranktür. IP54	Anschluss zum Datenaustausch mit NORDCON-Software an einen PC (USB 2.0), (Handeisübliches Anschlusskabel „USB-C“ erforderlich, z. B. Materialnummer: 275 292 100) Elektrische Versorgung z. B. direkt über Frequenzumrichter bzw. PC
 SimpleControlBox SK CSX-3H 275 281 013	Bedienung und Parametrierung, vier-stellige 7-Segment-Anzeige, direkte Ansteuerung eines Gerätes, komfortables Tastenbedienfeld, inkl. Anschlusskabel 2 m. Handheld, IP54	Elektrische Daten: 4,5 ... 30 V DC / 1,3 W, Versorgung z. B. direkt über Frequenzumrichter
 SimpleControlBox SK CSX-3E 275 281 413	Geeignet zur Bedienung und Parametrierung, 4-stellige 7-Segment-Anzeige, direkte Ansteuerung eines Gerätes, komfortables Tastenbedienfeld.zum Einbau in eine Schaltschranktür.	Elektrische Daten: 4,5 ... 30 V DC / 1,3 W, Versorgung z. B. direkt über Frequenzumrichter Schaltschrankeinbau
 Bedienbox SK POT1-1 278 910 120	Potentiometer 0 ... 100 % (0 ... 10 V), Schalter Links/AUS/Rechts, inkl. Anschlusskabel 3 m. Handheld, Wandmontage, IP66	
 Bedienbox SK POT1-2 278 910 140	Geeignet zur Bedienung, Potentiometer 0 ... 100 % (0 ... 10 V), Schalter Links/AUS/Rechts, inkl. Anschlusskabel 20 m. Handheld, Wandmontage, IP66	
 SimpleSetpointBox SK SSX-3A 275 281 513	Geeignet zur Bedienung und Parametrierung, vier-stellige 7-Segment-Anzeige, direkte Ansteuerung eines Gerätes, drei Betriebsarten, komfortables Tastenbedienfeld. Handheld, Wandmontage, IP54	Elektrische Daten: 19,2 ... 28,8 V DC, 35 mA, Versorgung z. B. direkt über Frequenzumrichter, Kommunikation über RS-485 oder IO-Link
 SK TIE4-SSX-3A- 275 274 910	Adapterkit zum Anbau der SK SSX-3A an den NORDAC FLEX	
 Programmier- adapter SK EPG-3H 275 281 026	Geeignet zur Parametrierung des externen EEPROMs (Memorymodul) eines SK 2xxE, unabhängig vom Vorhandensein des Frequenzumrichters. Handheld, IP20	
Bezeichnung Material- nummer	Beschreibung	Bemerkungen
 Adapterkabel RJ12-SUB-D9 278 910 240	Zum Anschluss des Frequenzumrichters an die serielle Schnittstelle eines PCs über SUB-D9	Länge: ca. 3 m
 Anschlussset SK TIE4-RS232-USB 275 274 604	Zum Anschluss des Frequenzumrichters an die serielle Schnittstelle eines PCs über USB 2.0,	bestehend aus Adapterkabel RJ12-SUB-D9 und Umsetzer RS-232 auf USB Länge: ca. 3 m + 0,5 m
 Adapterkabel SK CE-USB-C- PC-USB-3M 275 292 100	Zum Anschluss des Frequenzumrichters über USB an einen PC	Länge: ca. 3 m
 Bedien- und Parametrier- software NORDCON	Software zur Bedienung und Parametrierung sowie Inbetriebnahmeunterstützung und Fehleranalyse von elektronischer Antriebstechnik aus dem Hause NORD. Parameternamen in 14 Sprachen	Kostenloser Download: www.nord.com
 Bluetooth-Stick NORDAC ACCESS BT SK TIE5-BT-STICK 275 900 120	Schnittstelle zum Aufbau einer kabellosen Verbindung via Bluetooth zu einem mobilen Endgerät (z. B. Tablet oder Smartphone). Mit Hilfe der NORDCON APP, der NORDCON-Software für mobile Endgeräte, ist die smarte Bedienung und Parametrierung, sowie Inbetriebnahmeunterstützung und Fehleranalyse von elektronischer Antriebstechnik aus dem Hause NORD möglich.	NORDCON APP kostenlos verfügbar für Android und iOS

DE

Getriebebau NORD GmbH & Co. KG
Getriebebau-Nord-Str. 1
22941 Bargteheide, Deutschland
T: +49 (0) 45 32 / 289 - 0
F: +49 (0) 45 32 / 289 - 22 53
info@nord.com

AT

Getriebebau NORD GmbH
Deggendorfstrasse 8
4030 Linz, Österreich
T: +43 (0) 732 / 31 89 20
F: +43 (0) 732 / 31 89 20 - 85
info.at@nord.com

CH

Getriebebau NORD AG
Bächigenstraße 18
9212 Arnegg, Schweiz
T: +41 (0) 71 / 388 99 11
F: +41 (0) 71 / 388 99 15
switzerland@nord.com