



Variateur de fréquence les applications en armoire électrique

NORDAC *PRO* Série SK 500P



Variateur ultra puissant NORDAC PRO, Série SK 500P



NORDAC PRO - SK 500P

Les variateurs de fréquence de la série NORDAC PRO SK 500P sont disponibles pour les moteurs d'une puissance nominale comprise entre 0,25 et 22,0 kW (15/18,5/22 kW [disponibles à partir de SK 530P](#)). De format compact, ces variateurs de fréquence installés dans l'armoire électrique permettent de gagner de la place.

Les caractéristiques suivantes :

- ▶ Régulation vectorielle du courant qui garantit des vitesses constantes en cas de charges variables et des couples très élevés au démarrage
 - ▶ 200 % de capacité de surcharge pour une meilleure sécurité de fonctionnement avec des grues et des applications de levage
 - ▶ Fonctionnement des moteurs asynchrones et synchrones
 - ▶ Un hacheur de freinage intégré pour un fonctionnement à 4 cadrans
 - ▶ Un filtre réseau intégré en tant que base pour une performance CEM optimale
 - ▶ Une PLC intégrée qui permet une programmation libre et confortable des fonctions proches de l'entraînement, conformément à la norme CEI 61131-3,
- font partie de l'équipement de base pour toute la série, de même qu'un régulateur PID ou de processus.

Dans la technologie des entraînements, la sécurité fonctionnelle est de plus en plus présente. Pour répondre aux exigences de sécurité les plus variées, NORDAC PRO propose également des extensions fonctionnelles correspondantes pour la réalisation de solutions monocanal ou bicanal pour un couple arrêté en toute sécurité et un maintien sûr.

Un écran opérateur amovible optionnel fournit un grand nombre d'indicateurs de service et d'informations d'état. Bien entendu, cela permet également un accès direct au paramétrage.

Les variateurs de fréquence sont équipés en série d'un bloc d'alimentation intégré pour l'alimentation de la carte de contrôle. De plus, le [port USB](#) standard disponible à partir du niveau d'équipement niveau SK 530P offre la possibilité d'accéder à la carte de commande du variateur de fréquence indépendamment du raccordement à la tension du secteur.

A partir du niveau d'équipement SK 530P, les appareils disposent généralement d'un raccordement 24 V DC séparé. Les appareils ainsi équipés, il est possible d'une part de les paramétrer même lorsque le fonctionnement est désactivé tout en permettant néanmoins un diagnostic restreint, et d'autre part, une éventuelle communication par bus est maintenue.

Des extensions optionnelles du type SK CU5, qui peuvent être combinées avec tous les appareils de SK 530P, complètent l'éventail des fonctions disponibles.

En font notamment partie l'extension du codeur ou l'interface de codeur universel permettant de connecter un grand nombre de codeurs (par ex. SSI, EnDat), qui, associés au POSICON intégré, conviennent parfaitement à tout type de tâches de positionnement (relatives et absolues). Une extension SK CU5 peut être insérée exactement entre le variateur de fréquence et l'écran de l'opérateur.

À partir du niveau d'équipement SK 550P, un porte Ethernet est intégré. Celui-ci peut être ajusté lors de la mise en service, en réglant un paramètre sur le dialecte requis (Ethernet IP®, EtherCAT®, PROFINET® IO ou POWERLINK®). Ainsi, la très grande flexibilité lors de la planification de l'installation se trouve confrontée à une variabilité d'équipement très faible.



Équipement de base

- Régulation vectorielle du courant en boucle ouverte (régulation ISD) pour une haute qualité de régulation et des temps de réaction rapides
- Gestion du freinage, frein d'arrêt électromécanique
- Hacheur de freinage intégré pour la dérivation de l'énergie générée vers une résistance de freinage
- CANopen® avec Driveprofil DS402
- Variante POSICON avec fonction de positionnement (relative et absolue)
- Interface de diagnostic RS-485/RS-232
- 4 jeux de paramètres commutables pour l'utilisation flexible des réglages de paramètres (par ex. commutation entre des entraînements avec des données moteur différentes)
- Toutes les fonctions d'entraînement comme par ex. l'accélération / la décélération sur une rampe, courbes sinusoïdales
- Paramètres prédéfinis avec des valeurs standard, d'où l'état opérationnel immédiat
- Valeurs d'affichage échelonnables
- Mesure de résistance du stator pour la garantie de propriétés de régulateur optimales
- Fonctionnalité PLC intégrée
- Toutes les bornes de raccordement enfichables
Disponible pour tous les appareils jusqu'à 2,2 kW



En option

- Interfaces pour de nombreux systèmes bus basés sur Industrial Ethernet
- Écran de commande, amovible, doté de nombreux indicateurs de fonctionnement et de statut. Possibilité de modification des paramètres.
- Variantes de mise en œuvre de fonctions d'entraînement sûres (par ex. STO, SS1)
- Interface USB-C pour le paramétrage via PC avec le logiciel NORDCON, sans raccordement supplémentaire d'une alimentation de réseau ou de commande.
- Extensions d'interface pour le raccordement du capteur de rotation et les IO



NORD donne de nouveaux détails sur le SK 500P pouvant vous faciliter le travail et la manipulation de ce dernier.

Branchement électrique Bornes de puissance

En plus des bornes de puissance toujours enfichables situées sur la partie avant, il est également possible, pour les deux petits modèles d'appareil (appareils dont la puissance nominale va jusqu'à 2,2 kW), de retirer toutes les bornes de puissance (par ex. raccordement secteur et moteur, prises des relais multi-fonctions, etc.) dans le cadre des travaux de montage. De cette manière, le câblage peut être effectué facilement et en toute sécurité sur des appareils très compacts, même dans un espace réduit dans l'armoire de commande.

L'architecture du modèle taille 3 (appareils d'une puissance nominale de plus de 3,0 kW) demande tellement de place qu'une version enfichable des bornes d'alimentation n'offre plus aucun avantage



Bornes de commande

Le fait que les bornes de commande soient enfichables n'est pas une particularité. La plupart des techniciens seront ravis d'apprendre que le NORDAC *PRO* est équipé d'une "3ème main, qui ne fait que fixer les bornes à ressort aux fins de câblage.



Paramétrage

... vous souhaitez voir les valeurs de service ou les messages d'erreur, ou accéder aux paramètres du variateur de fréquence et les modifier ?

Utilisez un moyen approprié pour vous :

- ▶ Accès direct par le coffret technique clipsable SK TU5-CTR (optionnel) ou SK TU5-PAR
- ▶ Décalé, coffrets de commande et de paramétrage montables dans la porte de l'armoire de commande SK PAR-5H ou SK CSX-3E (optionnel)
- ▶ Logiciel NORDCON (gratuit) - par raccordement d'un ordinateur Windows via USB-C¹ ou RJ12¹
- ▶ NORDCON APP (gratuit) - en raccordant un terminal mobile via NORDAC ACCESS BT (optionnel)
- ▶ Support de données amovible (microSD) pour la sécurisation et l'échange d'ensemble de données de paramétrage (optionnel).






Disponible à partir de SK 530P

¹ pas de raccordement supplémentaire d'une alimentation de réseau ou de commande nécessaire



Normes et homologations

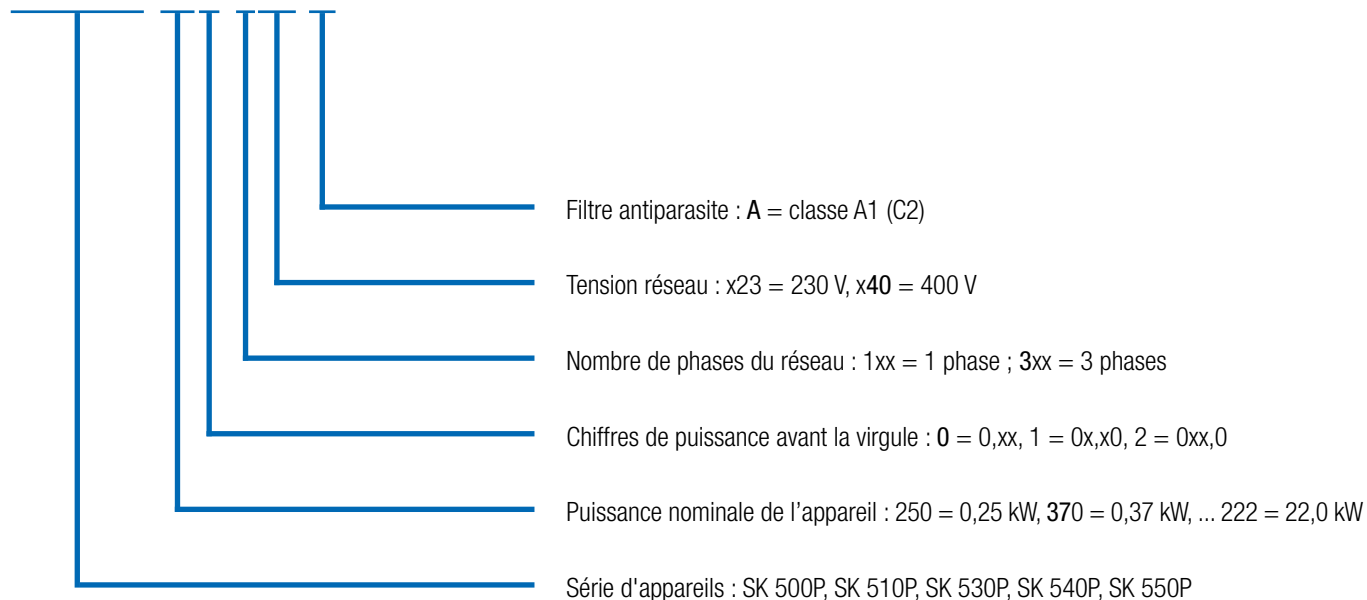
Tous les appareils de la série complète correspondent aux normes et directives énumérées ci-après.

Homologations	Directive	Normes appliquées	Certificats	Identification
CE (Union européenne)	Basse tension	2014/35/EU	EN 61800-5-1 EN 60529	
	EMC	2014/30/EU	EN 61800-3 EN 63000	
	RoHS	2011/65/EU	EN 61800-9-1 EN 61800-9-2	
	Directive déléguée (EU)	2015/863		
	Écoconception	2009/125/EG		
	Règlement relatif à 2019/1781 l'écoconception (UE)			
UL (USA)		UL 61800-5-1	E171342	
CSA (Canada)		C22.2 No.274-13	E171342	
RCM (Australie)	F2018L00028	EN 61800-3		
EAC (Eurasie)	TR CU 004/2011, TR CU 020/2011	IEC 61800-5-1 IEC 61800-3	EA3C N RU Д- DE.HB27.B02718/20	
UkrSEPRO (Ukraine)	F2018L00028	EN 61800-5-1 EN 60529 EN 61800-3 EN 63000 EN 60947-1 EN 60947-4 EN 61558-1 EN 50581	C311900	
UKCA (United Kingdom)		EN 61800-5-1 EN 60529 EN 61800-3 EN 63000 EN 61800-9-1 EN 61800-9-2	C350601	

Codes de type

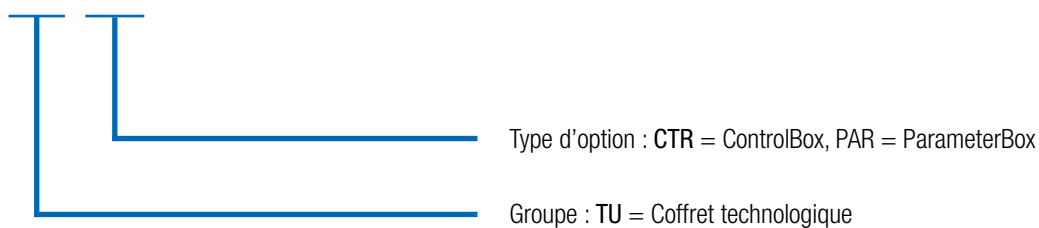
Variateur de fréquence

SK 530P-370-340-A



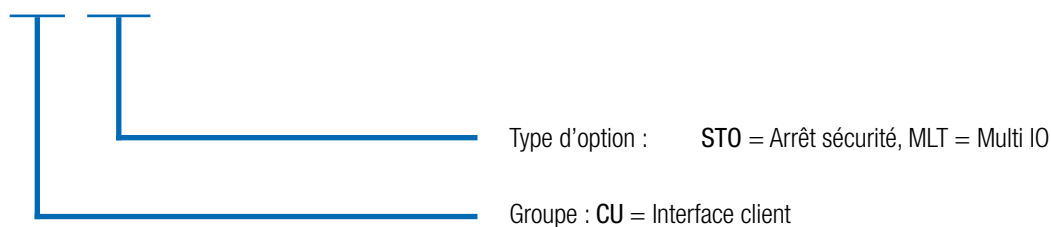
Interfaces technologiques

SK TU5-CTR



Bornes de commande

SK CU5-STO



NORDAC PRO

Vue d'ensemble de toutes les variantes d'appareils

	Basic Drive SK 500P SK 510P	Advanced Drive SK 530P SK 540P SK 550P
	Taille 1-4	Taille 1-5
Régulation vectorielle du courant en boucle ouverte (régulation ISD)	●	●
Gestion du freinage pour frein d'arrêt mécanique	●	●
Hacheur de freinage (résistance de freinage en option)	●	●
Interface de diagnostic RS-232	●	●
4 jeux de paramètres commutables	●	●
Toutes les fonctions d'entraînement courantes	●	●
Paramètres prédéfinis avec des valeurs standard	●	●
Mesure de résistance du stator	●	●
Fonctions d'économie d'énergie, rendement optimisé en mode de charge partielle	●	●
CEM - Filtre réseau intégré conformément à la norme EN 61800-3, Câble moteur de catégorie C2 à 20 m, Câble moteur de catégorie C1 à 5m (appareils à partir de 0,75 kW,)	●	●
Tôle de protection servant au raccord des câbles de commande isolés pour un câblage compatible avec les équipements électromagnétiques.	●	●
Fonctions de surveillance complètes	●	●
Moniteur de charge	●	●
Couplage du circuit intermédiaire	●	●
Fonctionnalité de levage	●	●
Régulateurs PID	●	●
Régulateur de processus / régulation d'un compensateur	●	●
Fonctionnement de moteurs synchrones (PMSM)	●	●
Entrée du codeur incrémental (HTL / TTL) pour le retour de la vitesse de rotation - mode servo	● ¹	●
POSICON	●	●
Fonctions PLC	●	●
USS, Modbus RTU (RJ12)	●	●
CANopen® (bornes de raccordement)	●	●
EtherCAT®, Ethernet IP®, PROFINET IO®, POWERLINK	○	● ²
Fonction "Désactivation sûre du couple" et "arrêt sécurisé" (STO, SS1)	● ³	● ⁴
Port USB (Paramétrage de l'appareil à l'aide de NORDCON, sans raccordement de la tension réseau ou de la tension d'entrée)	○	●
Bloc d'alimentation DC interne de 24 V pour l'alimentation de la carte de commande	●	●
Alimentation DC 24 V externe pour la tension de la carte de commande avec commutation automatique entre la tension de commande DC 24 V interne et externe.	○	●
Interface de codeur universel	○	●
MicroSD Slot, interface pour support amovible	○	●
Support de données amovible (microSD) pour la sécurisation et l'échange d'ensemble de données de paramétrage.	○	●
Écran de commande, amovible pour afficher les informations de statut et de service, ainsi que pour l'utilisation.	●	●
Interface de communication, amovible, pour une communication sans fil entre le variateur de fréquence et les terminaux mobiles (tablette, smartphone)	●	●

¹ uniquement HTL

² uniquement SK 550P

³ uniquement SK 510P, un seul canal

⁴ SK 540P de série, un seul canal

● Disponible en série

● En option

○ Non disponible

		Basic Drive SK 500P SK 510P	Advanced Drive SK 530P SK 540P SK 550P
		Taille 1-4	Taille 1-5
Bornes de commande	DIN	5	6 ¹
	DOUT	0	2
	Relais de notification ² (... 230 V AC, 2 A)	2	2
	AIN ³	2	2
	AOUT ³	1	1
	TF (PTC)	1 ⁴	1
Interfaces d'encodeur	TTL RS422	○	●
	HTL ⁴	●	●
	CANopen®	●	●
	SIN / COS	○	● ⁵
	SSI	○	● ⁵
	BISS	○	● ⁵
	Hiperface	○	● ⁵
	Endat 2.1	○	● ⁵
Communication	CAN / CANopen®	● ⁶	●
	RS-485 / RS-232	●	●
	Modbus RTU	●	●



TF (sonde CTP)
à partir de SK 530P

Interface d'encodeur
TTL
à partir de SK 530P

¹ extensible par interface client optionnelle SK CU5-...

² paramétrable avec fonctions DOUT

³ AIN / AOUT peuvent également être utilisés pour les signaux numériques.

AIN: 0(2) – 10 V, 0(4) – 20 mA,

AOUT: 0 – 10 V, 0 – 20 mA

⁴ Fonction réalisable exclusivement via une entrée numérique. longueur supplémentaire du câble codeur: max. 10 m

⁵ disponible via une interface client optionnelle

⁶ Fonctions de bus système uniquement utilisables de façon limitée.

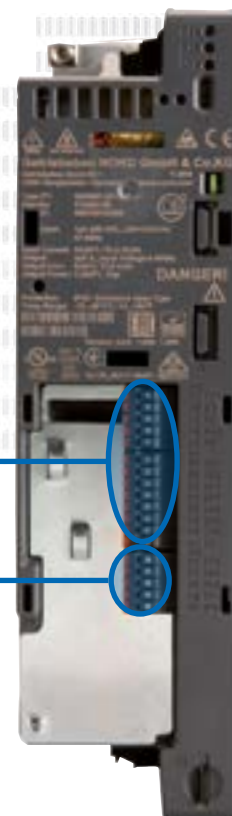


Relais de signalisation

Communication

Bornes de commande
AIN / AOUT / DIN

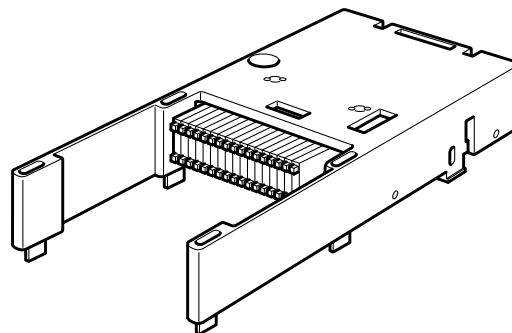
Bornes de commande
supplémentaires
DIN / DOUT
à partir de SK 530P



Modules optionnels pour une extension optionnelle

Les variateurs de fréquence des variantes d'équipements SK 530P et SK 550P peuvent subir une extension fonctionnelle via un module optionnel enfichable. **Cela augmente leur profondeur de montage de 23 mm.**

Il est possible de choisir entre les variantes suivantes :



Type	Numéro d'article	Fonctions	E/S	Remarques
SK CU5-MLT	275 298 200	Interface encodeur : TTL, SIN/COS, Hiperface, Endat 2.1, Biss, SSI Sécurité fonctionnelle : STO - PLe / SIL 3 SS1-t - PLd / SIL 2	4 IO (utilisable comme DIN ou DOUT) 1 DIN sûr	Sécurité fonctionnelle : Raccordement à 2 canaux
SK CU5-STO	275 298 000	Sécurité fonctionnelle : STO - PLe / SIL 3 SS1-t - PLd / SIL 2	1 DIN sûr	Sécurité fonctionnelle : Raccordement à 2 canaux

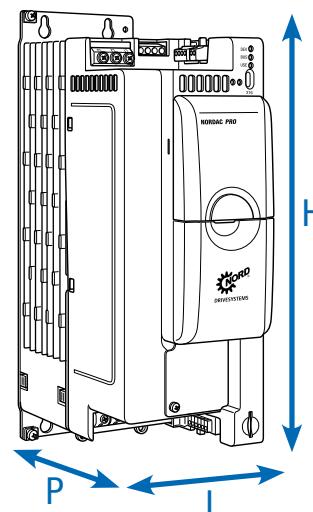
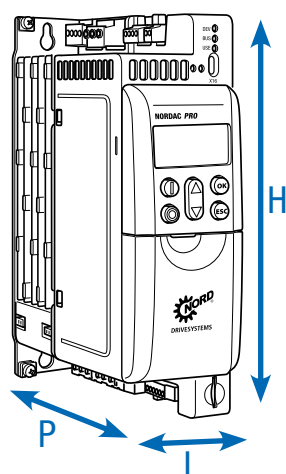


Variateur de fréquence NORDAC *PRO* SK 500P

1 ~ 200 ... 240 V

Fréquence de sortie	0,0 ... 400,0 Hz	Régulation et commande	Régulation vectorielle du courant sans capteur (ISD) ; caractéristique U/f linéaire
Fréquence de hachage	3,0 ... 16,0 kHz	Surveillance de la température du moteur	Moteur I ² t Sonde CTP / interrupteur bimétal
Capacité de surcharge typique	150 % pendant 60 s, 200 % pendant 3,5 s	Courant de fuite	<30 mA, en fonction de la taille de l'appareil et de la configuration, en partie aussi nettement plus faible (pour les détails, voir le manuel)
classe d'efficacité énergétique	IE2		
Rendement du variateur de fréquence	Taille 1-3 env. 95 % Taille 4+5 env. 97 %		
Température ambiante	-10 °C ... +40 °C (S1) -10 °C ... +50 °C (S3, 70 % ED)		
Type de protection	IP20		

Variateur de fréquence SK 5xxP ...	Puissance nominale du moteur		Courant nominal de sortie rms [A]	Tension réseau	Tension de sortie
	230 V [kW]	240 V [hp]			
-250-123-A	0,25	1/3	1,7	1 ~ 200 ... 240 V, +/- 10 %, 47 ... 63 Hz	3~ 0 jusqu'à tension secteur
-370-123-A	0,37	1/2	2,4		
-550-123-A	0,55	3/4	3,2		
-750-123-A	0,75	1	4,2		
-111-123-A	1,1	1 1/2	5,7		
-151-123-A	1,5	2	7,3		
-221-123-A	2,2	3	9,6		



Variateur de fréquence SK 5xxP ...	Poids [kg]	Dimensions (taille de l'enveloppe) h x l x P [mm]	Taille
-250-123-A	1,2	200 x 66 x 141	1
-370-123-A	1,2	200 x 66 x 141	1
-550-123-A	1,2	200 x 66 x 141	1
-750-123-A	1,2	200 x 66 x 141	1
-111-123-A	1,6	240 ¹ x 66 x 141	2
-151-123-A	1,6	240 ¹ x 66 x 141	2
-221-123-A	1,6	240 ¹ x 66 x 141	2

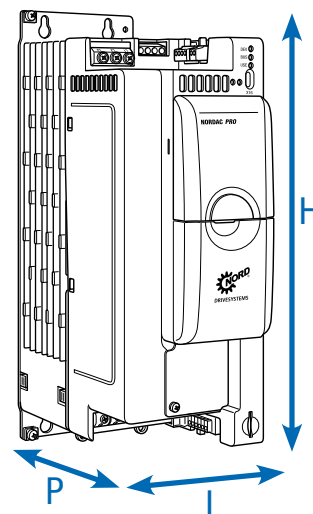
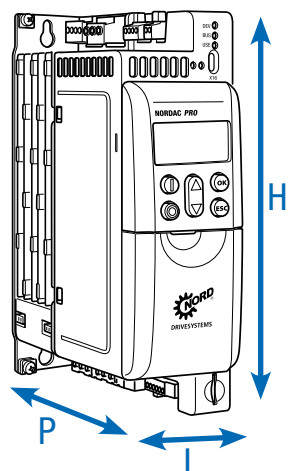
¹ SK 5xxP-221-123: La borne d'alimentation dépasse d'env. 15 mm sur la taille de l'enveloppe indiquée.

Variateur de fréquence NORDAC *PRO* SK 500P

3~ 380 ... 480 V

Fréquence de sortie	0,0 ... 400,0 Hz	Type de protection	IP20
Fréquence de hachage	3,0 ... 16,0 kHz	Régulation et commande	Régulation vectorielle du courant sans capteur (ISD) ; caractéristique U/f linéaire
Capacité de surcharge typique	150 % pendant 60 s, 200 % pendant 3,5 s	Surveillance de la température du moteur	Moteur I ² t Sonde CTP / interrupteur bimétal
Classe d'efficacité énergétique	IE2	Courant de fuite	<30 mA, en fonction de la taille de l'appareil et de la configuration, en partie aussi nettement plus faible (pour les détails, voir le manuel)
Rendement du variateur de fréquence	Taille 1-3 env. 95 % Taille 4+5 env. 97 %		
Température ambiante	-10 °C ... +40 °C (S1) -10 °C ... +50 °C (S3, 70 % ED)		

Variateur de fréquence SK 5xxP ...	Puissance nominale du moteur		Courant nominal de sortie rms [A]	Tension réseau	Tension de sortie
	400 V [kW]	480 V [hp]			
-250-340-A	0,25	1/3	1,0	3~ 380 ... 480 V, -20 % / +10 %, 47 ... 63 Hz	3~ 0 jusqu'à tension secteur
-370-340-A	0,37	1/2	1,3		
-550-340-A	0,55	3/4	1,8		
-750-340-A	0,75	1	2,4		
-111-340-A	1,1	1 1/2	3,1		
-151-340-A	1,5	2	4,0		
-221-340-A	2,2	3	5,6		
-301-340-A	3,0	4	7,5		
-401-340-A	4,0	5	9,5		
-551-340-A	5,5	7 1/2	12,5		
-751-340-A	7,5	10	16,0		
-112-340-A	11,0	15	24,0		
-152-340-A	15,0	20	31,0		
-182-340-A	18,5	25	38,0		
-222-340-A	22,0	30	46,0		






Variateur de fréquence SK 5xxP ...	Poids [kg]	Dimensions (taille de l'enveloppe) h x l x P [mm]	Taille
-250-340-A	1,2	200 x 66 x 141	1
-370-340-A	1,2	200 x 66 x 141	1
-550-340-A	1,2	200 x 66 x 141	1
-750-340-A	1,2	200 x 66 x 141	1
-111-340-A	1,6	240 x 66 x 141	2
-151-340-A	1,6	240 x 66 x 141	2
-221-340-A	1,6	240 x 66 x 141	2
-301-340-A	2,6	286 x 91 x 175	3
-401-340-A	2,6	286 x 91 x 175	3
-551-340-A	2,6	286 x 91 x 175	3
-751-340-A	3,8	331 x 91 x 175	4
-112-340-A	3,8	331 x 91 x 175	4
-152-340-A	7,1	371 x 126 x 232	5
-182-340-A	7,1	371 x 126 x 232	5
-222-340-A	7,1	371 x 126 x 232	5

Interfaces pour la commande, le paramétrage et la communication

Commande et paramétrage

Modules disponibles en option avec jusqu'à 14 langues pour l'affichage des messages d'état et de fonctionnement, le paramétrage et la commande des variateurs de fréquence. Outre les variantes pour le montage direct sur l'appareil ou le montage dans une porte d'armoire électrique, des versions portatives sont également disponibles. Voir également les accessoires à partir de la page 165.

Type	Désignation	Description	Remarques
Numéro d'article			
	ControlBox SK TU5-CTR 275 297 000	Convient pour l'utilisation et le paramétrage, écran LCD (éclairé), affichage 5 chiffres 7 segments, affichage des unités de mesure, différents affichage du statut et du mode de fonctionnement, affichage du degré de charge, tableau de commande à touches confortable d'utilisation.	Montage sur la prise SK TU5 de l'appareil.
	ParameterBox SK PAR-5H 275281614	Commande et paramétrage, LCD (éclairé), affichage à texte clair en 14 langues, connexion directe de 5 appareils maximum, mémoire pour cinq ensembles de données de l'appareil, panneau de commande à touches pratique, communication via le RS-485, câble de raccordement de 1,5 m compris. Portatif, convient au montage dans une porte d'armoire électrique. IP54	Raccordement à un PC (USB 2.0) pour l'échange de données avec NORDCON <i>STUDIO</i> , (nécessite un câble de raccordement du commerce « USB-C », p. ex. numéro d'article : 275292100) alimentation électrique, p. ex. directement via le variateur de fréquence ou le PC
	SimpleControlBox SK CSX-3E 275 281 413	Convient pour la commande et le paramétrage, affichage à 4 chiffres et 7 segments, commande directe d'un appareil, panneau de commande à touches pratique. à monter dans la porte d'une armoire de électrique.	Caractéristiques électriques : 4,5 ... 30 V DC / 1,3 W, alimentation par ex. directement via un variateur de fréquence montage dans une armoire électrique

Type Désignation Numéro d'article	Description	Remarques
 <p>Logiciel de commande et de paramétrage NORDCON</p>	<p>Logiciel pour la commande et le paramétrage ainsi que l'aide à la mise en service et l'analyse des erreurs de fonctionnement de l'entraînement NORD.</p> <p>Noms des paramètres disponibles en 14 langues</p>	<p>Téléchargement gratuit: www.nord.com</p>
 <p>Clé Bluetooth NORDAC ACCESS BT SK TIE5-BT-STICK 275 900 120</p>	<p>Interface pour la mise en place d'une connexion sans fil via Bluetooth vers un appareil mobile (par ex. tablette ou smartphone)</p> <p>L'APPLI NORDCON du logiciel NORDCON pour les appareils mobiles permet une commande et un paramétrage intelligents, ainsi que l'assistance à la mise en service et à l'analyse des pannes du système électronique d'entraînement de la marque NORD.</p>	<p>Disponible gratuitement pour Android et iOS</p> 

Bobines de réactance à courant de réseau

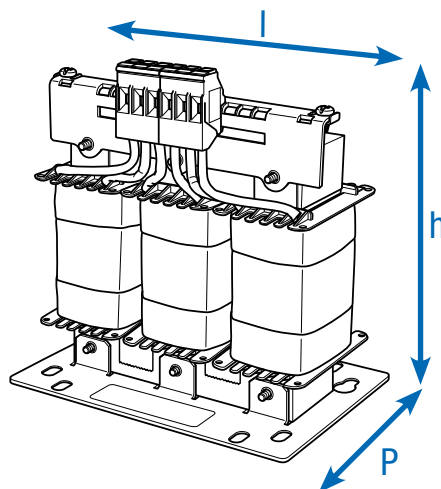
Réduction des réactions du réseau

Généralités

Selon l'installation, il peut s'avérer nécessaire d'appliquer des inductances de réseau pour réduire les pics de courant réseau dangereux.

Cette mesure permet en outre de diminuer nettement les réactions du réseau et de réduire considérablement le taux d'harmoniques. Le courant d'entrée est alors quasiment réduit à la valeur du courant de sortie.

La protection des appareils et la compatibilité électromagnétique en sont de plus positivement influencées. Toutes les inductances correspondent à la classe de protection IP00 et sont certifiées UL.



Variateur de fréquence SK 5xxP ...	Type d'inductance Numéro d'article	Courant permanent [A]	Inductance [mH]	Dimensions (taille de l'enveloppe) h x l x P [mm]
1 ~ 230 V	0,25 ... 0,37 kW SK CI5-230/006-C 276 993 005	6,0	4,88	70 x 66 x 60
	0,55 ... 0,75 kW SK CI5-230/010-C 276 993 009	10,0	2,93	95 x 78 x 84
	1,1 ... 2,2 kW SK CI5-230/025-C 276 993 024	25,0	1,17	98 x 87 x 84
3 ~ 400 V	0,25 ... 0,75 kW SK CI5-500/004-C 276 993 004	4,0	3 x 7,35	117 x 80 x 60
	1,1 ... 2,2 kW SK CI5-500/008-C 276 993 008	8,0	3 x 3,68	140 x 120 x 85
	3,0 ... 5,5 kW SK CI5-500/016-C 276 993 016	16,0	3 x 1,84	140 x 120 x 95
	7,5 ... 11,0 kW SK CI5-500/035-C 276 993 035	35,0	3 x 0,84	167 x 155 x 110
	15,0 ... 22,0 kW SK CI5-500/063-C 276 993 063	63,0	3 x 0,47	206 x 185 x 122

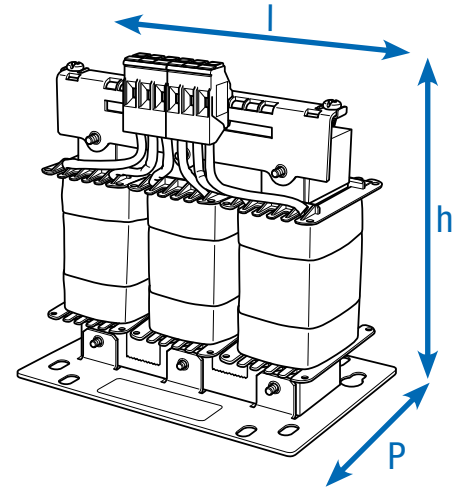
Étrangleurs de moteur

Compensation des capacités de câble

Généralités

Les câbles de grande longueur (capacité de câble) requièrent souvent des réducteurs de puissance supplémentaires à la sortie du variateur de fréquence. En supplément, la protection des appareils et la compatibilité électromagnétique sont positivement influencées par l'application de bobines de réactance de moteur.

Les inductances moteur indiquées sont prévues pour une fréquence d'impulsion de 3 à 6 kHz et une fréquence de sortie de 0 à 120 Hz. Toutes les inductances correspondent à la classe de protection IP00 et sont certifiées UL.



Variateur de fréquence SK 5xxP ...		Type d'inductance Numéro d'article	Courant permanent [A]	Inductance [mH]	Dimensions (taille de l'enveloppe) h x l x P [mm]
1~ 230 V	0,25 ... 0,37 kW	SK C05-500/002-C 276 992 002	2,5	3 x 3,68	140 x 120 x 85
	0,55 ... 0,75 kW	SK C05-500/006-C 276 992 006	6,0	3 x 1,54	140 x 120 x 95
	1,1 ... 2,2 kW	SK C05-500/012-C 276 992 012	12,5	3 x 0,74	165 x 155 x 95
3~ 400 V	0,25 ... 0,75 kW	SK C05-500/002-C 276 992 002	2,5	3 x 3,68	140 x 120 x 85
	1,1 ... 2,2 kW	SK C05-500/006-C 276 992 006	6,0	3 x 1,54	140 x 120 x 95
	3,0 ... 5,5 kW	SK C05-500/012-C 276 992 012	12,5	3 x 0,74	165 x 155 x 95
	7,5 ... 11,0 kW	SK C05-500/024-C 276 992 024	24,0	3 x 0,38	192 x 185 x 112
	15,0 ... 22,0 kW	SK C05-500/046-C 276 992 046	46,0	3 x 0,20	239 x 210 x 125

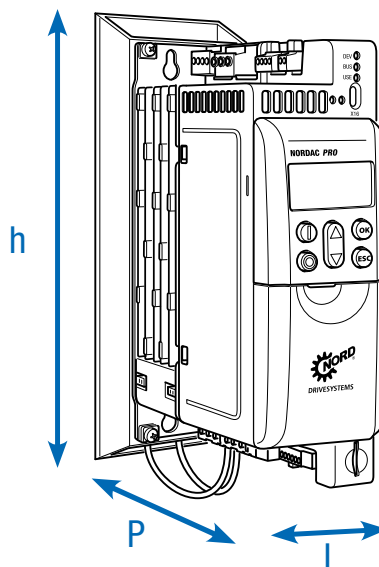
Résistances de freinage pour le comportement d'entraînement dynamique

Résistances de freinage des modules inférieurs SK BRU5

sont disponibles dans trois dimensions. Cette résistance au freinage se monte à l'horizontale sous le variateur de fréquence. Cela augmente certes de quelques centimètres la longueur et la profondeur de montage, mais cela réduit le besoin en surface de montage dans l'armoire électrique.

Sur le plan électrique, les résistances indiquées sont adaptées pour les applications standard.

Les résistances au montage correspondent à la classe de protection IP65 et sont certifiées UL.



	Variateur de fréquence SK 5xxP ...	Type de résistance Numéro d'article	Résistance [Ω]	Puissance continue [W]	Puissance de courte durée [kW] ¹	Dimensions (taille de l'enveloppe) h x l x P [mm]
230 V	0,25 ... 0,75 kW	SK BRU5-1-240-050 275 299 004	240	50	0,75	240 x 66 x 176
	1,1 ... 2,2 kW	SK BRU5-2-075-200 275 299 210	75	200	3,0	280 x 66 x 176
400 V	0,25 ... 0,75 kW	SK BRU5-1-400-100 275 299 101	400	100	1,5	240 x 66 x 176
	1,1 ... 2,2 kW	SK BRU5-2-220-200 275 299 205	220	200	3,0	280 x 66 x 176
	3,0 ... 5,5 kW	SK BRU5-3-100-300 275 299 309	100	300	4,5	340 x 91 x 210
	7,5 ... 11,0 kW	SK BRU5-4-044-400 275 299 512	44	400	7,5	385 x 91 x 210
	Surveillance de la température pour des résistances SK BR4 / BR5 en cas de montage proche du variateur 275 991 100		Interrupteur bilame en tant que contact d'ouverture Température nominale de déclenchement: 180°C		Résistance de freinage large de + 10 mm (d'un côté) Les dimensions sont valables pour le variateur de fréquence, résistance de freinage incluse	
	Surveillance de la température pour des résistances SK BR5 en cas de montage direct sous le variateur de fréquence 275 991 200		Interrupteur bilame en tant que contact d'ouverture Température nominale de déclenchement: 100°C			

¹ une fois toutes les 120 s, pour une durée de maximum 1,2 s

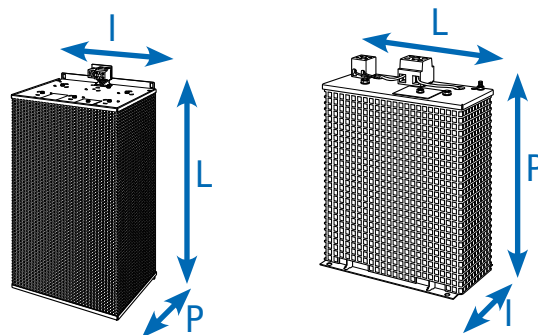
Châssis - Résistances de freinage, SK BR2

Les éléments de la résistance sont intégrés dans un boîtier de protection et doivent être reliés au variateur de fréquence par un câble distinct.

Les résistances de freinage doivent être montées à l'horizontale (sauf SK BR2-xxx/400-C).

Pour ce faire, un câble blindé aussi court que possible doit être utilisé.

Les résistances au freinage répondent à la classe de protection IP20 et sont certifiées UL.



uniquement
SK BR2-xxx/400-C

Variateur de fréquence SK 5xxP ...	Type de résistance Numéro d'article	Résistance [Ω]	Puissance continue [W]	Puissance de courte durée [kW] ²	Dimensions (taille de l'enveloppe) h x l x P [mm]
400 V	3,0 ... 4,0 kW SK BR2-100/400-C ¹ 278 282 040	100	400	12,0	178 x 100 x 252
	5,5 ... 7,5 kW SK BR2-60/600-C 278 282 060	60	600	18,0	385 x 92 x 120
	11,0 ... 15,0 kW SK BR2-30/1500-C 278 282 150	30	1500	45,0	585 x 185 x 120
	18,5 ... 22,0 kW SK BR2-22/2200-C 278 282 220	22	2200	66,0	485 x 275 x 120
Surveillance de la température pour des résistances SK BR2 intégrées (2 bornes de 4 mm ²)		Interrupteur bilame en tant que contact d'ouverture Température nominale de déclenchement: 180°C.			

¹ Type de montage à la verticale

² une fois toutes les 120 s,
pour une durée de maximum 1,2 s

Variateur de fréquence NORDAC *PRO*

Accessoires



Variateur de valeur de consigne +/- 10 V

Pour la connexion d'un signal analogique bipolaire à l'entrée analogique unipolaire d'un variateur de fréquence, montage sur rail.

N° art. : 278 910 320



Redresseur électronique SK EBGR-1

Pour la commande directe et l'actionnement d'un frein d'arrêt électromécanique

N° art. : 19 140 990



Extension IO SK EBIOE-2

Le grand nombre d'entrées et de sorties standard sur l'appareil peut être complété par une extension prévue pour le montage sur rail.

N° art. : 275 900 210

Disponible à partir de SK 530P



NORDAC *ACCESS BT*

Adaptateur Bluetooth SK TIE5-BT-STICK pour la fabrication d'une connexion sans fil entre le variateur de fréquence et les terminaux mobiles (par ex. smartphone, tablette) Associé à l'appli gratuite NORDCON *APP* pour Android et iOS, NORD propose ainsi un outil intelligent pour la commande, le paramétrage et la recherche des pannes du variateur de fréquence.

N° mat. 275 900 120



carte microSD, 128 MB

Support de données amovible pour l'archivage et l'échange de lots de données de paramétrage du variateur de fréquence.

N° mat. 275 292 200

Disponible à partir de SK 530P

Kit CEM

Pour la connexion conforme à la CEM, câble blindé et colliers de serrage pour le maintien des câbles.

Selon les dimensions et le niveau d'équipement, différents kits de CEM sont disponibles sur option.

B Taille du variateur de fréquence	Blindage Raccordement au moteur ①	Blindage Branchements IO ②	Blindage Interface du client (SK CU5-...)' ③
1	SK HE5-EMC-MS-HS12 275 292 300	SK HE5-EMC-IS-HS1 275 292 304	SK HE5-EMC-CS-HS1 275 292 310
2	SK HE5-EMC-MS-HS12 275 292 300	SK HE5-EMC-IS-HS2 275 292 305	SK HE5-EMC-CS-HS23 275 292 311
3	SK HE5-EMC-MS-HS34 ² 275 292 301	SK HE5-EMC-IS-HS34 275 292 306	SK HE5-EMC-CS-HS23 275 292 311
4	SK HE5-EMC-MS-HS34 ² 275 292 301	SK HE5-EMC-IS-HS34 275 292 306	
5	SK HE5-EMC-MS-HS5 ² 275 292 302	SK HE5-EMC-IS-HS5 275 292 308	

¹ ab SK 530P nur in Verbindung mit (1) „Schirm Motoranschluss“

² zweiteilig



Raccordement CANopen®

L'interface CANopen® Schnittstelle est construite en série avec une borne à vis quadripolaire

Les alternatives suivantes sont disponibles en option.







Désignation	Numéro d'article	Description
SK TIE5-CAO-WIRE-2X4P	275 292 201	Double borne CANopen® (2 bornes à vis quadripolaires)
SK TIE5-CAO-2X-RJ45	275 292 202	Adaptateur CANopen®-RJ45








En option :
Adaptateur RJ45
pour CANopen

Commande et paramétrage

Consoles / logiciels de commande et de paramétrage

Désignation Numéro d'article	Description	Remarques
 <p>ParameterBox SK PAR-5H 275281614</p>	<p>Commande et paramétrage, LCD (éclairé), affichage à texte clair en 14 langues, connexion directe de 5 appareils maximum, mémoire pour cinq ensembles de données de l'appareil, panneau de commande à touches pratique, communication via le RS-485, câble de raccordement de 1,5 m compris. Portatif, convient au montage dans une porte d'armoire électrique. IP54</p>	<p>Raccordement à un PC (USB 2.0) pour l'échange de données avec NORDCON STUDIO, (nécessite un câble de raccordement du commerce « USB-C », p. ex. numéro d'article : 275292100) alimentation électrique, p. ex. directement via le variateur de fréquence ou le PC</p>
 <p>SimpleControlBox SK CSX-3H 275281013</p>	<p>Convient pour la commande et le paramétrage, affichage à quatre chiffres et affichage 7 segments, commande directe d'un appareil, panneau de commande à touches pratique, câble de connexion de 2 m inclus. Manuel, IP54</p>	<p>Caractéristiques électriques : 4,5 ... 30 V CC / 1,3 W, alimentation par ex. directement via le variateur de fréquence</p>
 <p>SimpleControlBox SK CSX-3E 275281413</p>	<p>Convient pour la commande et le paramétrage, affichage à 4 chiffres et 7 segments, commande directe d'un appareil, panneau de commande à touches pratique, à monter dans la porte d'une armoire de électrique.</p>	<p>Caractéristiques électriques : 4,5 ... 30 V DC / 1,3 W, alimentation par ex. directement via un variateur de fréquence montage dans une armoire électrique</p>
 <p>Console de commande SK POT1-1 278910120</p>	<p>Potentiomètre 0 ... 100 % (0 ... 10 V), Commutateur gauche/ARRÊT/Droite, avec câble de raccordement 3 m. Portatif, montage mural, IP66</p>	
 <p>Console de commande SK POT1-2 278910140</p>	<p>Approprié pour la commande, potentiomètre 0 ... 100 % (0 ... 10 V), commutateur gauche/ARRÊT/Droite, câble de connexion de 20 m, portatif, montage mural, IP66.</p>	
 <p>SimpleSetpointBox SK SSX-3A 275281513</p>	<p>Convient pour la commande et le paramétrage, affichage à quatre chiffres et 7 segments, commande directe d'un appareil, 3 modes de fonctionnement, panneau de commande à touches pratique. Portatif, montage mural, IP54</p>	<p>Caractéristiques électriques : 19,2 ... 28,8 V CC, 35 mA, alimentation par ex. directement via le variateur de fréquence, communication via RS-485 ou la liaison E/S</p>
 <p>SK TIE4-SSX-3A- 275274910</p>	<p>Kit d'adaptation pour le montage de la SK SSX-3A sur le NORDAC FLEX</p>	
 <p>Adaptateur de programmation SK EPG-3H 275281026</p>	<p>Approprié pour le paramétrage de l'EEPROM externe (module mémoire) d'un SK 2xxE, indépendamment de la présence du variateur de fréquence. Portatif, IP20</p>	

Désignation	Numéro d'article	Description	Remarques
	Câble adaptateur RJ12-SUB-D9 278910240	Pour la connexion du variateur de fréquence à l'interface série d'un PC via SUB-D9	Longueur : env. 3 m
	Kit de connexion SK TIE4-RS232- USB 275274604	Pour la connexion du variateur de fréquence à l'interface série d'un PC via USB 2.0,	composé du câble adaptateur RJ12-SUB-D9 et du convertisseur RS-232 sur USB Longueur : env. 3 m + 0,5 m
	Câble adaptateur SK CE-USB-C- USB-PC-USB-3M 275292100	Pour le raccordement du variateur de fréquence via USB à un PC	Longueur : env. 3 m
	Logiciel de commande et de paramétrage NORDCON	Logiciel pour la commande et le paramétrage ainsi que l'aide à la mise en service et l'analyse des erreurs de fonctionnement de l'entraînement NORD. Noms des paramètres disponibles en 14 langues	Téléchargement gratuit : www.nord.com
	Clé Bluetooth NORDAC ACCESS BT SK TIE5-BT-STICK 275900120	Interface pour la mise en place d'une connexion sans fil via Bluetooth vers un appareil mobile (par ex. tablette ou smartphone) L'APPLI NORDCON du logiciel NORDCON pour les appareils mobiles permet une commande et un paramétrage intelligents, ainsi que l'assistance à la mise en service et à l'analyse des pannes du système électronique d'entraînement de la marque NORD.	NORDCON APP disponible gratuitement pour Android et iOS

FR

NORD Réducteurs - Bureaux commerciaux

20, allée des Erables – Bâtiment C

C.S. 80004 – Villepinte

95926 ROISSY CDG Cedex 2

Tél.: + 33 (0)1 49 63 01 89

Fax : + 33 (01) 49 63 08 11

france@nord.com