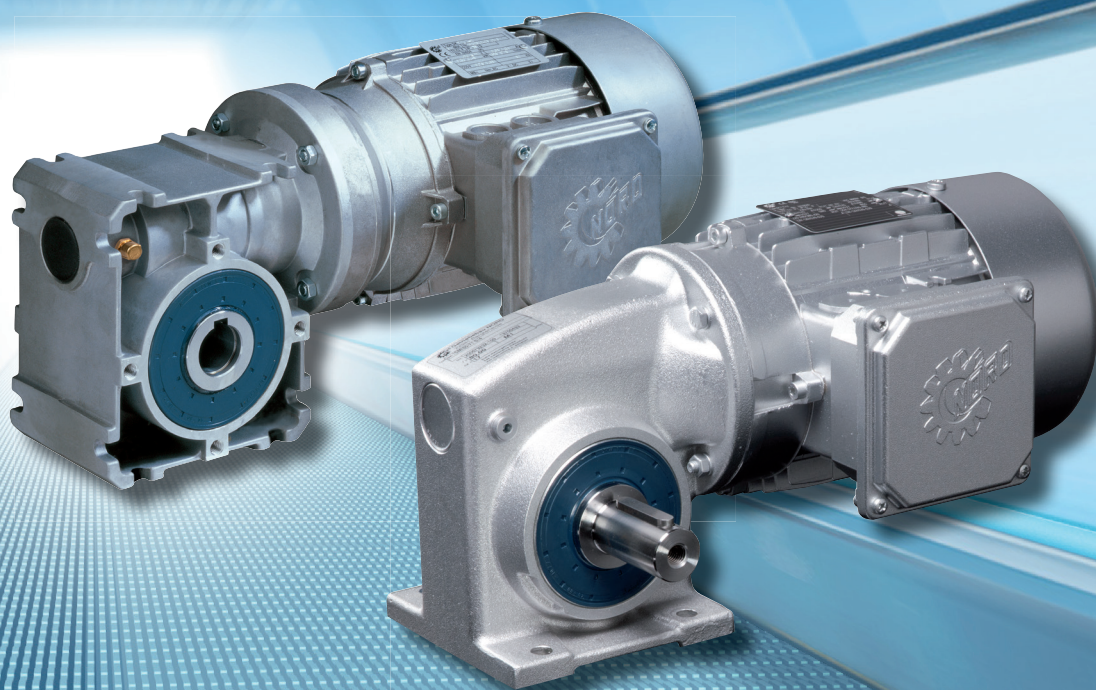


Intelligent Drivesystems, Worldwide Services



(FR)

G1035

IE1
Standard

IE2

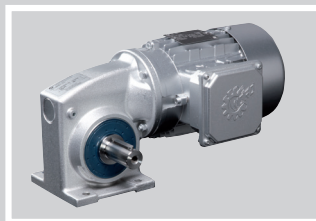
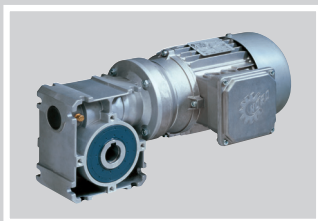
IE3

Réducteur à roue et vis UNIVERSAL
SI et SMI

NORD
DRIVESYSTEMS

Contenu

INFORMATIONS PRODUIT GÉNÉRALES	A - 4
Système modulaire	A - 6
Vue d'ensemble des positions de montage	A - 7
Vue d'ensemble du montage IEC / NEMA	A - 8
Vue d'ensemble du montage direct du moteur	A - 10
Explications techniques	A - 12
Positions de montage	A - 17
Choix du réducteur	A - 18
Sélection du moteur	A - 20
REDUCTEUR A ROUE ET VIS NORD UNIVERSAL ...	A - 22
Variantes de montage	A - 23
Montage du moteur IEC / Montage direct du moteur	A - 29
Combinaisons de montage	A - 30
Positions de montage	A - 32
Formulaire de commande	A - 35
Structure des listes de sélection du réducteur	A - 44
Tolérances	A - 46
EXÉCUTIONS LIVRABLES	B - 2
DONNÉES DU MOTORÉDUCTEUR	
Tableaux des puissances et vitesses	B - 4
Tableaux des puissances et rapports de réduction, lanterne W et IEC	B - 25
DESSINS COTÉS	B - 30



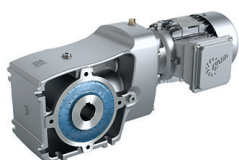


Siège social et centre de recherche et développement

- près de Hambourg

Produits mécaniques

Réducteurs



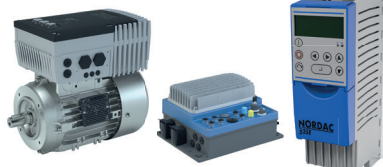
Produits électriques

Moteurs



Produits électroniques

Variateurs de fréquence, démarreurs et modules de répartition



Solutions d'entraînement innovantes

- pour plus de 100 secteurs industriels



Fabrication de réducteurs



Fabrication de moteurs



Fabrication de variateurs de fréquence

7 sites de production à la pointe du progrès technologique

- fabriquent des réducteurs, des moteurs, des variateurs de fréquence, etc., et ce, également pour des systèmes d'entraînement complets élaborés de A à Z par nos soins



La carte ci-dessus n'est présentée qu'à titre informatif et ne prétend pas avoir été créée ou être applicable à des fins juridiques. Nous n'assumons par conséquent aucune responsabilité quant à la légalité, l'exactitude et l'exhaustivité de ces informations.

Des succursales et des distributeurs dans 89 pays, sur 5 continents

- offrent un approvisionnement sur place
- des centres de montage
- une assistance technique et
- un service après-vente



Plus de 3.600 employés dans le monde entier

- réalisent des solutions spécifiques aux clients

Réducteur à engrenages cylindriques (catalogue G1000)



- ✓ Version à pattes ou bride
- ✓ Carter monobloc

Tailles	11
kW	0.12 – 160
Nm	23 – 23,160
i	1.24:1 – 14,340.31:1

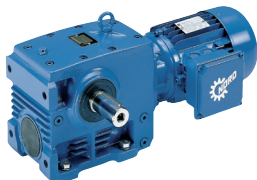
Réducteur à arbres parallèles (catalogue G1000)



- ✓ Montage à bride, pattes ou arbre
- ✓ Arbre creux ou plein
- ✓ Design compact
- ✓ Carter monobloc

Tailles	15
kW	0.12 – 200
Nm	65 – 90,000
i	4.03:1 – 6,616.79:1

Réducteur à roue et vis (Catalogue G1000)



- ✓ Montage à bride, pattes ou arbre
- ✓ Arbre creux ou plein
- ✓ Carter monobloc

Tailles	6
kW	0.12 – 15
Nm	46 – 3,090
i	4.40:1 – 7,095.12:1

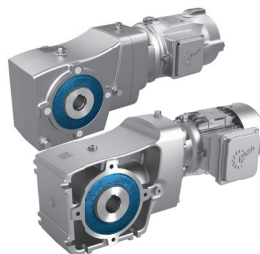
Réducteur à engrenages cylindriques NORDBLOC.1 (Catalogue G1000, G1012)



- ✓ Version à pattes ou bride
- ✓ Carter en aluminium coulé sous pression (5 tailles)
- ✓ Carter monobloc
- ✓ Dimensions suivant les standards industriels

Tailles	8
kW	0.12 – 37
Nm	55 – 3,300
i	2.10:1 – 456.77:1

Réducteurs à couple conique deux trains (Catalogue G1000, G1014)



- ✓ Jusqu'à 97 % de rendement
- ✓ Montage à bride, pattes ou arbre
- ✓ Arbre creux ou plein
- ✓ Carter monobloc
- ✓ Carter en aluminium coulé sous pression

Tailles	5
kW	0.12 – 9.2
Nm	90 – 660
i	3.55:1 – 70:1

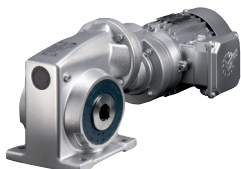
Réducteurs à couple conique à 3 trains (Catalogue G1000)



- ✓ Up to 95% efficiency
- ✓ Push-on, foot or flange mounted versions
- ✓ Hollow or solid shaft
- ✓ UNICASE housing

Tailles	11
kW	0.12 – 200
Nm	180 – 50,000
i	8.04:1 – 13,432.68:1

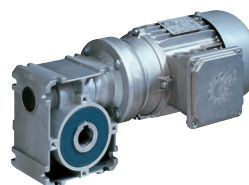
Réducteur à roue et vis SMI (Catalogue G1035)



- ✓ Surfaces lisses
- ✓ Montage à bride, pattes ou arbre

Tailles	5
kW	0.12 – 4.0
Nm	21 – 427
i	5.00:1 – 3,000.00:1

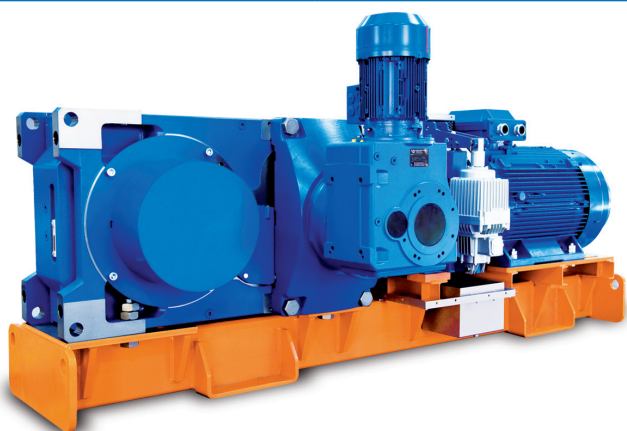
Réducteur à roue et vis SI (Catalogue G1035)



- ✓ Modulaire
- ✓ Montage universel
- ✓ Montage par bride IEC
- ✓ Carter en aluminium coulé sous pression

Tailles	5
kW	0.12 – 4.0
Nm	21 – 427
i	5.00:1 – 3,000.00:1

Réducteur industriel (catalogue G1050)



- ✓ Toutes les portées de roulements et de joints sont logées dans un seul et même carter indivisible
- ✓ Réducteur sans plan de joint soumis à efforts, réduit le risque de fuite
- ✓ Lignage axial de haute précision, d'où un fonctionnement peu bruyant
- ✓ Longue durée de vie sans entretien
- ✓ Design court et compact
- ✓ Rapport de transmission de 5,54 à 400 : 1 dans le cas de dimensions de pattes identiques
- ✓ Réducteur à arbre parallèle ou à couple conique

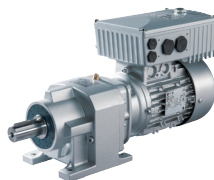
Tailles	11
kW	2,2 – 3.000
kNm	jusqu' à 250
i	5,6:1 – 30.000,00:1

Moteurs IE2/IE3 et composants de la commande d'entraînement décentralisée (catalogue M7000)



- ✓ Moteurs électriques monophasés et triphasés
- ✓ Une très large gamme de démarreurs et variateurs de vitesse électroniques décentralisés

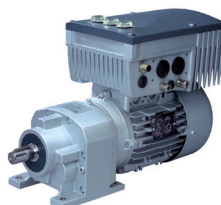
SK 180E (F3018)



- ✓ PLC fonctionnalité
- ✓ Économie d'énergie
- ✓ Systèmes BUS basés sur Ethernet
- ✓ Modules décentralisés intégrables dans un réseau de communication
- ✓ Exécutions intégrées de l'Interface ASI intégrée (suivant modèle)

Tailles	2
U[V]	1~100 ... 120±10% 1~200 ... 240±10% 3~380 ... 480 -20% / +10%
P[kW]	0,25 – 2,2

SK 200E (F3020)



- ✓ PLC fonctionnalité
- ✓ "Arrêt sécurisé" conformément à EN954-1
- ✓ Mise en service possible par le biais de commutateurs DIP et de potentiomètres
- ✓ Économie d'énergie
- ✓ Systèmes BUS basés sur Ethernet
- ✓ Fonctionnalités adaptées à l'application
- ✓ Modules décentralisés intégrables dans un réseau de communication
- ✓ Commande de positionnement intégrée « Posicon »
- ✓ Exécutions intégrées de l'Interface ASI intégrée (suivant modèle)

Tailles	4
U[V]	1~100 ... 120±10% 1~200 ... 240±10% 3~200 ... 240±10% 3~380 ... 500 -20% / +10%
P[kW]	0,25 – 22

SK 500E (F3050)



- ✓ PLC fonctionnalité
- ✓ Design compact
- ✓ Économie d'énergie
- ✓ Niveaux de performance adaptés à l'application (par ex. commande de positionnement «Posicon»)
- ✓ Interfaces de façade commande et communication (ex. bus de terrain)
- ✓ Systèmes de BUS basés sur Ethernet

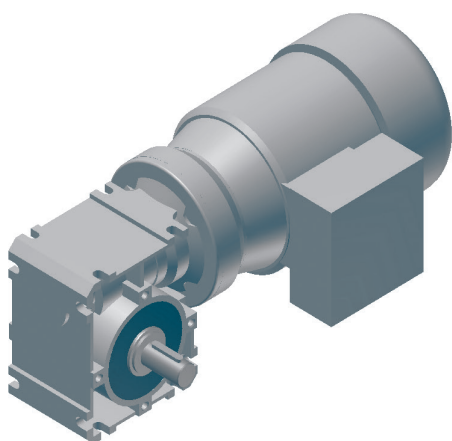
Tailles	11
U[V]	1~110 ... 120±10% 1/3 ~200 ... 240±10% 3~200 ... 240±10% 3~380 ... 480 -20% / +10%
P[kW]	0,25 – 160

Ce catalogue présente les deux séries de la gamme de produits de réducteurs à roue et vis NORD UNIVERSAL : les réducteurs à roue et vis SI et SMI.

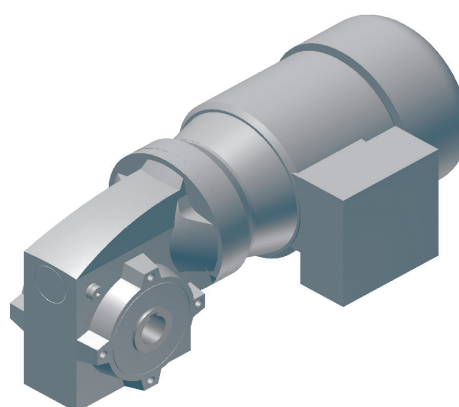
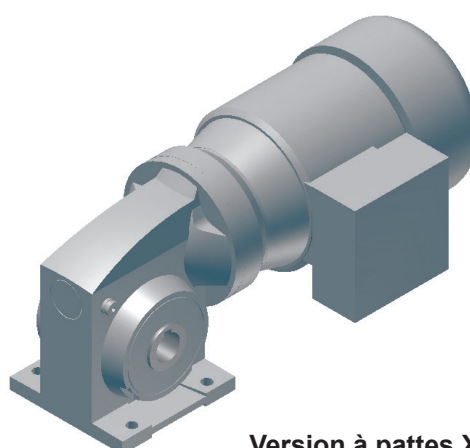
La **série SI** est une gamme de réducteurs modulaires dotés d'un carter universel. Le réducteur de base est complété par une série de composants faciles à configurer qui sont montés par NORD ou le client lui-même. Cette modularité des différents composants standard offre un maximum de flexibilité au sein de l'application. En raison de la disponibilité globale des différents composants, des délais de livraison très courts sont garantis.

La **série SMI** se caractérise par une conception à surface lisse. Cette série peut être fournie avec des moteurs IEC/NEMA ou avec le moteur monté directement sans accouplement. En raison de ses surfaces lisses, la **série SMI** est particulièrement appropriée pour des applications dans le **domaine de l'hygiène** et des applications de **l'industrie agroalimentaire**. Il convient de distinguer la version à pattes (version X) de la version à bride (version Z).

Réducteur à roue et vis SI



Réducteur à roue et vis SMI



- **Composants pour le montage individuel**


La polyvalence et la flexibilité des réducteurs à roue et vis NORD UNIVERSAL sont constatées lors de la commande des différents composants.

NORD propose cette solution pour la série **SI**. Avec peu de composants, le client est en mesure de définir la combinaison idéale pour son application. En raison de la flexibilité élevée lors de la commande des différents composants choisis à la place d'entraînements complètement montés, les stocks restent généralement faibles pour nos clients.

Les composants contiennent toutes les pièces requises pour le montage des entraînements complets, y compris les instructions de montage.

L'indication de la forme et de la position de montage n'est plus nécessaire.

- **Entraînements complets montés en usine**

La commande d'entraînements complets montés en usine est effectuée à l'aide de la désignation (⇒  A30-31). Avec ce type de commande, outre la forme, la position de montage et le rapport de réduction doivent également être indiqués.

Les exécutions des réducteurs avec le **montage direct du moteur** peuvent exclusivement être livrés ainsi.

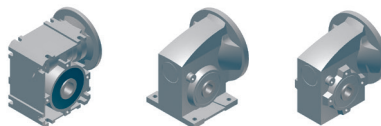
De même, la série de type **SMI** peut uniquement être fournie sous forme d'entraînement complet. Un arbre plein monobloc correspondant aux dimensions de l'arbre de sortie de la série de type SI est toujours fourni dans le cas d'exécutions à arbre plein.

- **Motoréducteurs à roue et vis NORD**

UNIVERSAL avec montage direct du moteur

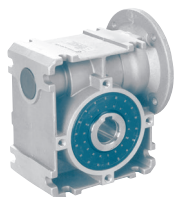
NORD propose également les deux séries de motoréducteurs à roue et vis UNIVERSAL SI et SMI dans une version à montage direct du moteur sans accouplement. Ces entraînements sont uniquement montés à la demande. En raison du montage du moteur sans accouplement sur le réducteur, la version à montage direct du moteur est particulièrement compacte, ce qui s'avère avantageux dans le cas de conditions de montage peu spacieuses.

Pour de plus amples informations, voir ⇒  A29.



Vue d'ensemble du système modulaire

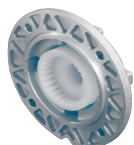
Réducteur à roue et vis



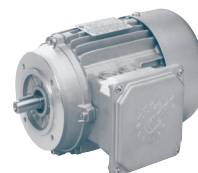
Train d'entrée à engrenages cylindriques H10



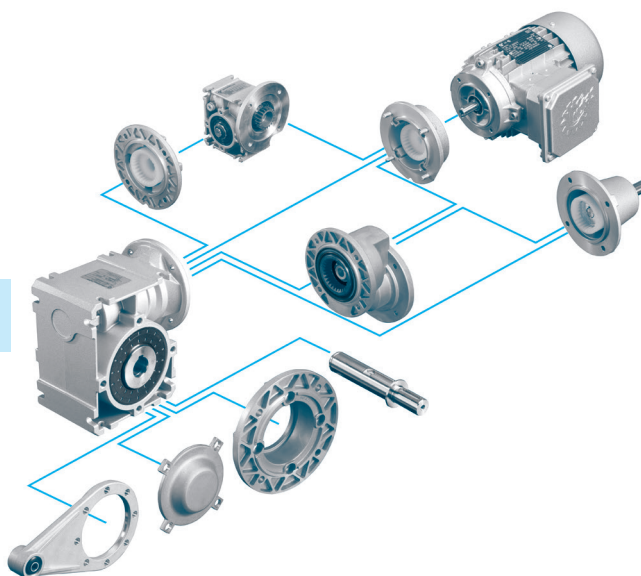
Réducteur combiné à roue et vis



Moteur triphasé IEC / moteur frein



Montage de moteur standard IEC
Montage de moteur standard NEMA



Arbre d'entrée libre type W

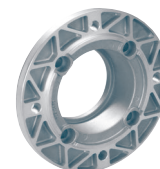


Arbre de sortie V, L, VF



Évent
(non représenté)

Bride de sortie B5

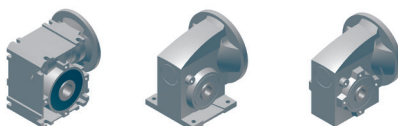


Bras de réaction



Cache de protection



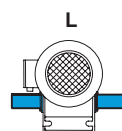
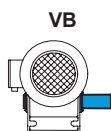


Vue d'ensemble des positions de montage (⇒ A23-28 Variantes de montage)

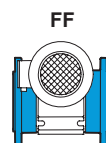
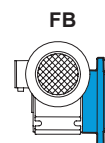
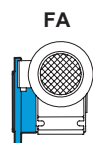
Version de base



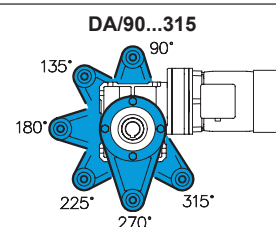
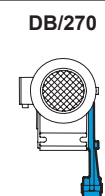
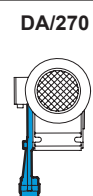
Arbre de sortie plein



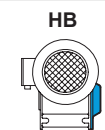
Bride B5



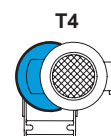
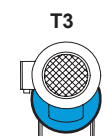
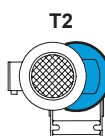
Bras de réaction



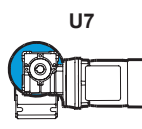
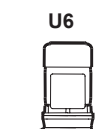
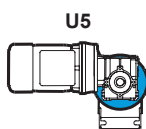
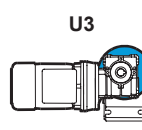
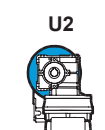
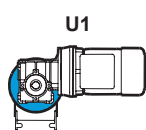
Cache de protection



Train d'entrée à engrenages cylindriques H10

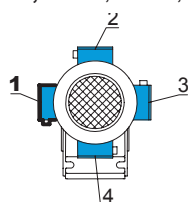


Train d'entrée à roue et vis réducteur combiné

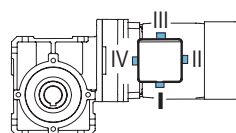


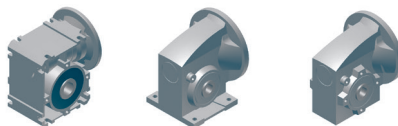
Boîte à bornes

KK1/I, KK2/I, KK3/I, KK4/I



Entrée de câbles KK1/II, K1/II, KK1/III, KK1/IV

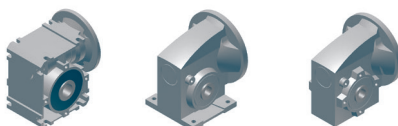




Vue d'ensemble du montage IEC / NEMA

Désignation	Description	Tailles et exécution						
		SI31	SMI31X	SMI31Z	SI40	SMI40X	SMI40Z	
1SI__	Réducteur à roue et vis UNIVERSAL	x			x			B52 - 77
1SMI__X	Réducteur à roue et vis UNIVERSAL, carter à pattes, surface lisse		x			x		
1SMI__Z	Réducteur à roue et vis UNIVERSAL, carter à bride, surface lisse			x			x	
Options d'entrée								
IEC__	Lanterne IEC pour moteur							B30 - 47
	IEC56	x	x	x	x	x	x	
	IEC63	x	x	x	x	x	x	
	IEC71	x	x	x	x	x	x	
	IEC80				x	x	x	
	IEC90				x	x	x	
	IEC100							
	IEC112							
NEMA__	Lanterne NEMA pour moteur							voir le catalogue USA www.2.nord.com - rubrique DOCUMENTATION
	NEMA 48C	x	x	x				
	NEMA 56C	x	x	x	x	x	x	
	NEMA140TC				x	x	x	
	NEMA180TC							
H10	Train d'entrée à engrenages cylindriques				x	x	x	B72 - 77
W	Arbre d'entrée libre				x	x	x	
_/__	Réducteur combiné à roue et vis				x	x	x	
Options de sortie								
D	Bras de réaction	x		x	x		x	B52 - 71
F	Bride de sortie B5	x		x	x		x	
H	Cache de protection	x		x	x		x	
L	Arbre de sortie des 2 côtés	x	x ¹⁾	x ¹⁾	x	x ¹⁾	x ¹⁾	
V	Arbre de sortie d'un côté	x	x ¹⁾	x ¹⁾	x	x ¹⁾	x ¹⁾	
VF	Arbre de sortie prolongé d'un côté avec bride de sortie B5	x		x ¹⁾	x		x ¹⁾	
Autres options								
	Évent	x	x	x	x	x	x	
	Peinture	x	x	x	x	x	x	
	NSD TupH		x	x		x	x	
	Stockage longue durée	x	x	x	x	x	x	

x¹⁾ Arbre plein monobloc, car montage uniquement effectué sur commande, arbre de sortie possible en option

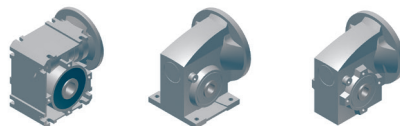


Vue d'ensemble du montage IEC / NEMA

Désig-nation	Description	Tailles et exécution									
		SI50	SMI50X	SMI50Z	SI63	SMI63X	SMI63Z	SI75	SMI75X	SMI75Z	
1SI__	Réducteur à roue et vis UNIVERSAL	x			x			x			B52 - 77
1SMI__X	Réducteur à roue et vis UNIVERSAL, carter à pattes, surface lisse		x			x			x		
1SMI__Z	Réducteur à roue et vis UNIVERSAL, carter à bride, surface lisse			x			x			x	
Options d'entrée											
IEC__	Lanterne IEC pour moteur										B30 - 47
	IEC56	x	x	x	x	x	x				
	IEC63	x	x	x	x	x	x				
	IEC71	x	x	x	x	x	x	x	x	x	
	IEC80	x	x	x	x	x	x	x	x	x	
	IEC90	x	x	x	x	x	x	x	x	x	
	IEC100 IEC112							x	x	x	
NEMA__	Lanterne NEMA pour moteur										voir le catalogue USA www.2.nord.com - rubrique DOCUMENTATION
	NEMA 48C										
	NEMA 56C	x	x	x	x	x	x	x	x	x	
	NEMA140TC NEMA180TC	x	x	x	x	x	x	x	x	x	
H10	Train d'entrée à engrenages cylindriques	x	x	x	x	x	x	x	x	x	B72 - 77
W	Arbre d'entrée libre	x	x	x	x	x	x	x	x	x	
_/__	Réducteur combiné à roue et vis	x	x	x	x	x	x	x	x	x	
Options de sortie											
D	Bras de réaction	x		x	x		x	x		x	B52 - 71
F	Bride de sortie B5	x		x	x		x	x		x	
H	Cache de protection	x		x	x		x	x		x	
L	Arbre de sortie des 2 côtés	x	x ¹⁾	x ¹⁾	x	x ¹⁾	x ¹⁾	x	x ¹⁾	x ¹⁾	
V	Arbre de sortie d'un côté	x	x ¹⁾	x ¹⁾	x	x ¹⁾	x ¹⁾	x	x ¹⁾	x ¹⁾	
VF	Arbre de sortie prolongé d'un côté avec bride de sortie B5	x		x ¹⁾	x		x ¹⁾	x		x ¹⁾	
Autres options											
	Évent	x	x	x	x	x	x	x	x	x	
	Peinture	x	x	x	x	x	x	x	x	x	
	NSD TupH		x	x		x	x		x	x	
	Stockage longue durée	x	x	x	x	x	x	x	x	x	

x¹⁾ Arbre plein monobloc, car montage uniquement effectué sur commande, arbre de sortie possible en option

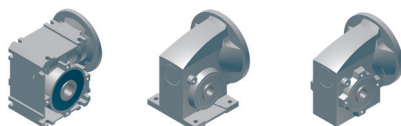
Montage direct du moteur



Vue d'ensemble du montage direct du moteur

Désignation	Description	Tailles et exécution						
		SID31	SMID31X	SMID31Z	SID40	SMID40X	SMID40Z	
1SID__	Réducteur à roue et vis UNIVERSAL	x			x			Le programme NORDCAD est disponible sur le site Internet NORD à l'adresse www.nord.com - rubrique DOCUMENTATION / Logiciels
1SMID__X	Réducteur à roue et vis UNIVERSAL, carter à pattes, surface lisse		x			x		
1SMID__Z	Réducteur à roue et vis UNIVERSAL, carter à bride, surface lisse			x			x	
Options d'entrée								
	Montage direct du moteur							
	Hauteur d'axe du moteur 63	x	x	x	x	x	x	
	Hauteur d'axe du moteur 71	x	x	x	x	x	x	
	Hauteur d'axe du moteur 80				x	x	x	
	Hauteur d'axe du moteur 90							
2S__	Train d'entrée à engrenages cylindriques				x	x	x	
__/_	Réducteur combiné à roue et vis				x	x	x	
Options de sortie								
D	Bras de réaction	x		x	x		x	
F	Bride de sortie B5	x		x	x		x	
H	Cache de protection	x		x	x		x	
L	Arbre de sortie des 2 côtés	x	x ¹⁾	x ¹⁾	x	x ¹⁾	x ¹⁾	
V	Arbre de sortie d'un côté	x	x ¹⁾	x ¹⁾	x	x ¹⁾	x ¹⁾	
VF	Arbre de sortie prolongé d'un côté avec bride de sortie B5	x		x ¹⁾	x		x ¹⁾	
Autres options								
	Évent	x	x	x	x	x	x	
	Peinture	x	x	x	x	x	x	
	NSD TupH		x	x		x	x	
	Stockage longue durée	x	x	x	x	x	x	

x¹⁾ Arbre plein monobloc, car montage uniquement effectué sur commande, arbre de sortie possible en option

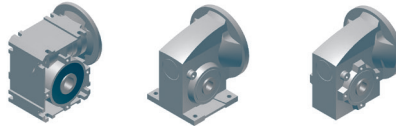


Vue d'ensemble du montage direct du moteur

Désignation	Description	Tailles et exécution										
		SID50	SMID50X	SMID50Z	SID63	SMID63X	SMID63Z	SID75	SMID75X	SMID75Z		
1SID__	Réducteur à roue et vis UNIVERSAL	x			x							Le programme NORDCAD est disponible sur le site Internet NORD à l'adresse www.nord.com - rubrique DOCUMENTATION / logiciels
1SMID__X	Réducteur à roue et vis UNIVERSAL, carter à pattes, surface lisse		x			x						
1SMID__Z	Réducteur à roue et vis UNIVERSAL, carter à bride, surface lisse			x			x					
Options d'entrée												
	Montage direct du moteur											
	Hauteur d'axe du moteur 63											
	Hauteur d'axe du moteur 71	x	x	x								
	Hauteur d'axe du moteur 80	x	x	x	x	x	x					
	Hauteur d'axe du moteur 90	x	x	x	x	x	x					
2S__	Train d'entrée à engrenages cylindriques	x	x	x	x	x	x					
_/__	Réducteur combiné à roue et vis	x	x	x	x	x	x					
Options de sortie												
D	Bras de réaction	x		x	x		x					
F	Bride de sortie B5	x		x	x		x					
H	Cache de protection	x		x	x		x					
L	Arbre de sortie des 2 côtés	x	x ¹⁾	x ¹⁾	x	x ¹⁾	x ¹⁾					
V	Arbre de sortie d'un côté	x	x ¹⁾	x ¹⁾	x	x ¹⁾	x ¹⁾					
VF	Arbre de sortie prolongé d'un côté avec bride de sortie B5	x		x ¹⁾	x		x ¹⁾					
Autres options												
	Évent	x	x	x	x	x	x					
	Peinture	x	x	x	x	x	x					
	NSD TupH		x	x		x	x					
	Stockage longue durée	x	x	x	x	x	x					

x¹⁾ Arbre plein monobloc, car montage uniquement effectué sur commande, arbre de sortie possible en option





Tailles

Les deux gammes de réducteurs SI et SMI sont chacune disponibles dans les tailles 31, 40, 50, 63 et 75.

Rapports de réduction

Les rapports de réduction du réducteur à roue et vis à un train couvrent une large plage. Les rapports de réduction sont identiques pour toutes les tailles.

Rapports de réduction standard													
5	7,5	10	12,5	15	20	25	30	40	50	60	80	100	

Toutes les rapports de réduction sont désignés de manière définitive et exacte. Le sens d'hélice des vis de tous les réducteurs de la série de réducteurs à roue et vis NORD UNIVERSAL est à droite, d'où le sens de rotation.

Dans les tailles 40, 50, 63 et 75, les gammes de réducteurs SI et SMI peuvent être étendues en un réducteur à roue et vis à 2 trains, par le montage du train à engrenages cylindriques H10. Le rapport de réduction du train à engrenages cylindriques H10 est identique pour toutes les tailles : $i_{\text{vor}} = 10$.

Dans le cas du montage direct du moteur, la gamme de réducteurs SMI offre en outre la possibilité de monter un train d'entrée très compact avec le rapport de réduction $i_{\text{vor}} = 5$. Ce train d'entrée est disponible pour les tailles 40, 50 et 63.

Avec le montage du réducteur combiné à roue et vis, la plage des rapports de réduction peut être étendue jusqu'à $i_{\text{ges}} = 10000$. Le montage du réducteur combiné à roue et vis permet de combiner deux réducteurs à roue et vis en un entraînement. Ceci est disponible pour la série de réducteurs à roue et vis SI et SMI. Les tailles 40/31, 50/31, 63/31 et 75/40 peuvent être combinées.

NSD TupH

NORD DRIVESYSTEMS leader mondial de la technique d'entraînement, répond aux exigences des entraînements en conditions extérieure extrêmes, avec l'association d'acier inoxydable et d'un traitement spécial.



Avec un procédé spécial, une couche de protection extrêmement résistante est appliquée sur le matériau de base. Combinée à une étanchéisation particulière, cette couche est jusqu'à 7 x plus dure que le matériau de base en aluminium et jusqu'à 1000 x plus dure que les peintures et le vernis, d'où une protection exceptionnelle contre la corrosion.

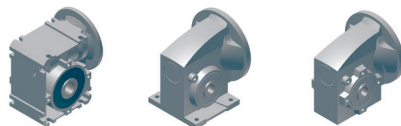
Ce traitement est appelé

Ce procédé NORD est exempt de chrome (VI), conforme à RoHS. Sans couche supplémentaire, il atteint par lui-même les catégories de corrosion C4 / C5.

Autres avantages pour les surfaces traitées :

- pas de boursouffure
- pas d'écaillage ni de décollement
- résistance aux rayures, aux chocs et à la corrosion
- résistance aux produits d'entretien chimiques et au sel

L'adhérence nettement améliorée des pièces en aluminium traitées avec  garantit une protection en profondeur contre la corrosion après l'application d'une couche de peinture. Les pièces en aluminium traitées avec  représentent une alternative plus légère que l'acier inoxydable, sont parfaitement appropriées aux exigences les plus strictes et garantissent de surcroît une optimisation de l'efficacité NORD.



Couples

En cas de charge constante, les couples de sortie maximum M_{2max} représentent en fonctionnement continu la limite de charge.

La disposition des entraînements est réalisée conformément aux indications du chapitre "Choix du réducteur", tout en tenant compte des facteurs de service.

Désignations et couples				
Types	Montage moteur IEC		Couples en Nm	
	SI	SMI	M_{2max}	M_{2grenz}
Réducteur à roue et vis à 1 train	1SI31	1SMI31	30	75
	1SI40	1SMI40	50	125
	1SI50	1SMI50	90	225
	1SI63	1SMI63	160	400
	1SI75	1SMI75	260	650
Réducteur à roue et vis $i_{vor} = 10$	1SI40/H10	1SMI40/H10	81	125
	1SI50/H10	1SMI50/H10	146	225
	1SI63/H10	1SMI63/H10	260	400
	1SI75/H10	1SMI75/H10	427	650
Réducteur combiné à roue et vis	1SI40/31	1SMI40/31	99	125
	1SI50/31	1SMI50/31	178	225
	1SI63/31	1SMI63/31	316	400
	1SI75/40	1SMI75/40	427	650

Désignations et couples				
Types	Montage direct du moteur		Couples en Nm	
	SI	SMI	M_{2max}	M_{2grenz}
Réducteur à roue et vis à 1 train	1SID31	1SMID31	30	75
	1SID40	1SMID40	50	125
	1SID50	1SMID50	90	225
	1SID63	1SMID63	160	400
Réducteur à roue et vis $i_{vor} = 5$	2SID40	2SMID40	74	125
	2SID50	2SMID50	133	225
	2SID63	2SMID63	237	400
Réducteur combiné à roue et vis	2SID40/31	2SMID40/31	99	125
	2SID50/31	2SMID50/31	178	225
	2SID63/31	2SMID63/31	316	400
	2SID75/40	2SMID75/40	427	650

Les couples M_{2max} sont valables pour une vitesse d'entrée de $n_1 = 1400\text{min}^{-1}$. Les couples de sortie limite M_{2grenz} peuvent admettre le réducteur en statique et sur une courte durée de fonctionnement sans l'endommager. Les couples de sortie limite M_{2grenz} représentent la valeur limite de charge admissible et ne doivent pas être dépassés, même en cas de chocs.

Vitesses

Les réducteurs sont conçus pour une vitesse moteur ou vitesse d'entrée jusqu'à 1800min^{-1} . Des vitesses d'entrée supérieures réduisent la durée de vie du matériel. Les réducteurs à roue et vis NORD UNIVERSAL sont appropriés pour le fonctionnement temporaire ou intermittent sur le variateur de fréquence jusqu'à la caractéristique de 87 Hz.

Pour d'autres modes de fonctionnement à des vitesses d'entrée plus importantes à partir de 1800min^{-1} , veuillez nous consulter.

Rendement

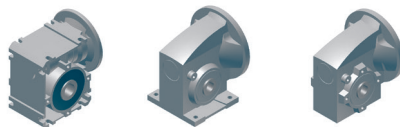
Grâce à des flancs de denture parfaitement lisses et à l'utilisation du lubrifiant synthétique standard, les rendements obtenus avec les réducteurs à roue et vis NORD UNIVERSAL sont particulièrement avantageux.

Dans le cas de réducteurs à roue et vis neufs, le rendement augmente en raison du rodage de la denture de la roue à vis, lors de la phase initiale de l'utilisation normale.

Les couples de sortie et puissances indiqués dans les listes de sélection tiennent compte du rendement η après rodage.

Rendement η [%] pour $n_1 = 1400\text{min}^{-1}$							
i_{sch}	5	7,5	10	12,5	15	20	25
Taille 31	86	82	80	76	71	67	63
Taille 40	88	85	82	80	75	71	68
Taille 50	90	87	85	83	79	75	72
Taille 63	92	89	87	86	82	79	76
Taille 75	93	90	84	88	84	82	80

Rendement η [%] pour $n_1 = 1400\text{min}^{-1}$						
i_{sch}	30	40	50	60	80	100
Taille 31	55	50	45	42	36	32
Taille 40	60	54	50	46	41	36
Taille 50	65	60	56	52	46	42
Taille 63	69	64	61	57	51	47
Taille 75	77	69	65	62	57	52



Rendement

En raison de la lubrification hydrodynamique de la denture, le rendement augmente avec la vitesse d'entrée pour les réducteurs à roue et vis. Ainsi, le rendement au démarrage le plus faible η_a est rencontré lors du démarrage à partir de la vitesse nulle. Ceci doit être pris en compte pour le démarrage devant être effectué en charge. Le tableau suivant indique les valeurs de référence des rendements au démarrage η_a en fonction du rapport de réduction de la roue à vis i_{sch} :

Rendements au démarrage													
Rapport de réduction i_{sch}	5	7,5	10	13	15	20	25	30	40	50	60	80	100
Rendement au démarrage η_a [%]	72	67	62	59	53	47	43	36	31	27	25	20	17

Lubrification

Les réducteurs à roue et vis sont livrés d'origine avec un lubrifiant synthétique haut de gamme et de longue durée, à base de polyglycol. Les réducteurs ne nécessitent donc aucun entretien.

Les réducteurs à roue et vis NORD UNIVERSAL ont en standard des vis pour l'huile. Ces orifices permettent de chasser l'air des réducteurs à roue et vis ⇒ A28 Évén.

Quantité de lubrifiant CLP PG VG 680 DIN 51502					
Taille	31	40	50	63	75
Série SI	30ml	55ml	95ml	180ml	360ml
Série SMI	45ml	80ml	130ml	270ml	420ml

⚠ Dans le cas des modèles de réducteurs avec montage direct du moteur (SID, SMID), la quantité de lubrifiant varie en fonction de la version.

Niveaux d'huile

[L]	M1	M2	M3	M4	M5	M6
SK 1SID31	0,050	0,090	0,070	0,050	0,070	0,070
SK 1SID40	0,090	0,150	0,110	0,080	0,120	0,120
SK 1SID50	0,170	0,200	0,170	0,150	0,180	0,180
SK 1SID63	0,280	0,360	0,290	0,240	0,310	0,310

[L]	M1	M2	M3	M4	M5	M6
SK 1SMID31	0,060	0,105	0,070	0,050	0,070	0,070
SK 1SMID40	0,100	0,165	0,120	0,090	0,120	0,120
SK 1SMID50	0,175	0,260	0,195	0,160	0,195	0,195
SK 1SMID63	0,285	0,425	0,325	0,270	0,325	0,325

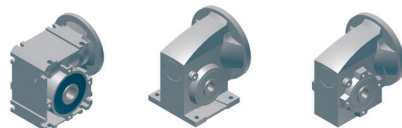
Irréversibilité statique

Lors de l'irréversibilité statique des réducteurs à roue et vis NORD UNIVERSAL, les couples encore de même dimension au niveau de la sortie (arbre de la roue à vis) n'entraînent pas le réducteur à l'arrêt dans les deux sens. Lors de l'irréversibilité dynamique, autrement dit en cas de freinage automatique, l'entraînement passe instantanément du mouvement à l'arrêt, une fois que le moteur est arrêté.

Avec un facteur d'accélération des masses $m_{af} > 1$ (voir le chapitre Choix du réducteur), l'irréversibilité lors de l'inversion de la charge entraînant peut provoquer un blocage brusque de l'entraînement ou des vibrations importantes (voir VDI 2158). Dans ce cas, il convient de choisir des réducteurs réversibles.

L'irréversibilité statique et dynamique dépendent du rapport de réduction dans le train de la vis.

Irréversibilité des réducteurs à roue et vis NORD UNIVERSAL			
$i_{sch} = 5 - 10$	$i_{sch} = 12,5 - 40$	$i_{sch} = 50 - 80$	$i_{sch} = 100$
Pas d'irréversibilité statique	Réversibilité statique incertaine	Irréversibilité statique à l'arrêt et sans vibrations	Irréversibilité statique
Pas d'irréversibilité dynamique	Pas d'irréversibilité dynamique	Réversibilité dynamique incertaine	Irréversibilité dynamique pour $n_1 < 1500 \text{min}^{-1}$ dans les tailles 31, 40, 50



Forces radiales et axiales

Les forces radiales autorisées F_R et F_{RF} qui agissent également sur l'arbre de sortie en plus des couples M_2 sont indiquées dans les listes de sélection. Le calcul des forces radiales autorisées part du principe que les forces extérieures sont appliquées au milieu du tourillon d'arbre.

Les réducteurs à roue et vis de la série SI sont livrés en standard avec des arbres creux. Pour les exécutions à arbre plein, des arbres de sortie sont disponibles. La série SMI est également fournie en standard dans une exécution à arbre plein. Les dimensions des bouts d'arbre libres correspondent à l'arbre de sortie.

Les forces axiales autorisées F_R s'appliquent aux arbres de sortie pleins VA/I et L (voir les dessins cotés). Les forces radiales F_{RF} autorisées sont valables pour les arbres de sortie pleins VA/II qui sont appliqués en combinaison avec la bride de sortie B5.

Pour une force appliquée au milieu de l'arbre creux, la force radiale autorisée est égale à $2x F_R$.

Le calcul des forces radiales autorisées prend en compte la direction la plus défavorable de la force, les types de roulements, le carter et la géométrie des arbres.

Dans le cas des réducteurs à roue et vis NORD UNIVERSAL, l'arbre de sortie de série dispose de roulements à billes largement dimensionnés. À cet effet, les réducteurs à roue et vis NORD UNIVERSAL peuvent également accepter des forces axiales ou des forces radiales côté sortie.

Force axiale admissible en sortie F_A					
Taille	31	40	50	63	75
F_{Azul}	1 800N	3 200N	4 800N	6 300N	8 000N

Les forces radiales autorisées lors de l'application de la charge au milieu du bout de l'arbre d'entrée libre de type W sont indiquées dans le tableau suivant.

Force radiales admissible F_R sur l'arbre d'entrée libre - type W					
Taille	31	40	50	63	75
F_{Rzul}	-	1 200N			1 500N

Poids

Le tableau suivant contient les poids des réducteurs à roue et vis. Il s'agit ici d'indications approximatives.

Poids du module réducteur à roue et vis					
Taille	31	40	50	63	75
Poids	1,3kg	2,4kg	4,1kg	7,6kg	12kg

Poids et tolérances

Les dessins cotés à l'échelle, modèles CAO et dessins d'encombrement CAO des entraînements sont disponibles sur le site Internet de NORD www.nord.com.

Les entraînements sont exécutés d'après les tolérances suivantes :

- Alésages filetés dans le tourillon d'arbre : en référence DIN 332, page 2
- Clavettes : DIN 6885, page 1
- Centrages de bride : H7 ou j6 selon DIN ISO 286-2
- Tolérances de l'arbre : H7 ou h6 selon DIN ISO 286-2
- Diamètre de fixation des brides : DIN 42948
- Hauteur d'axe : DIN 747

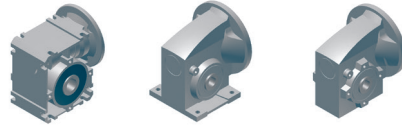
Les mesures k_{Bre} et $g1_{Bre}$ dans les dessins cotés (\Rightarrow B28 - B50) se réfèrent à l'exécution du moteur frein.

Tous les réducteurs à roue et vis NORD UNIVERSAL disposent en standard d'un arbre creux de sortie, aux dimensions usuelles. Pour des quantités très importantes, la conception du réducteur permet le montage d'arbres creux avec des diamètres nettement supérieurs.

Arbre creux avec clavette selon DIN 6885, feuille 1					
Taille	31	40	50	63	75
Standard	14mm	18mm	25mm	25mm	35mm
max :	17mm	25mm	30mm	42mm	50mm

Montage / démontage du réducteur embrochable

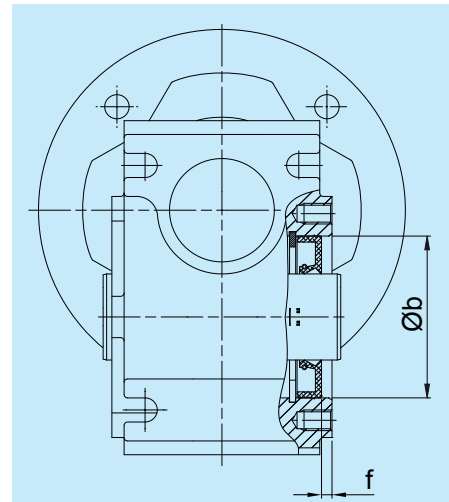
Une petite quantité de lubrifiant approprié appliquée lors du montage sur l'arbre ou l'arbre de sortie et l'arbre creux de sortie facilite le montage, le démontage ultérieur et réduit la corrosion par frottement. Nous recommandons de commander la pâte anticorrosion NORD (5g par sachet), en précisant le numéro de commande 08900099.



Centrage de la bride de sortie B14

Les deux brides de sortie B14 standard des réducteurs à roue et vis NORD Universal des séries SI et SMI (exécution Z) offrent la possibilité du centrage.

Centrage de la bride de sortie B14					
Taille	31	40	50	63	75
ØbH7	47	62	80	100	120
f	3	3	3	4	4



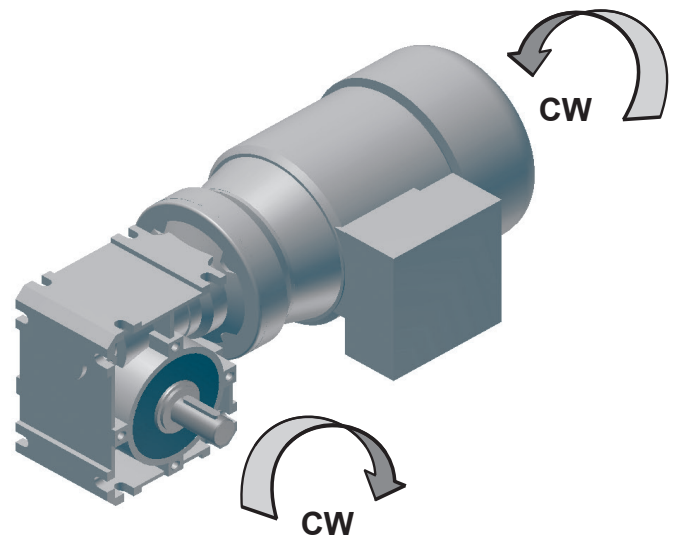
Sens de rotation

Le sens d'hélice de toutes les vis des réducteurs à roue et vis NORD UNIVERSAL est à droite.

Le sens de rotation qui en résulte est le suivant :

CW = Clockwise - rotation dans le sens horaire,
rotation à droite

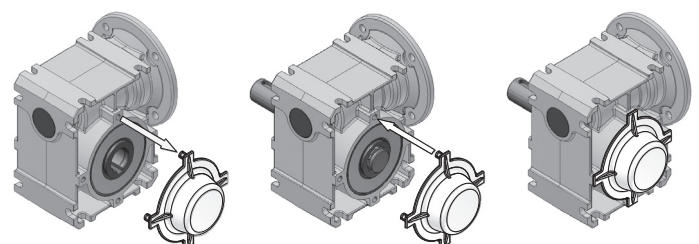
CCW = CounterClockwise - rotation dans le sens anti-horaire,
rotation à gauche

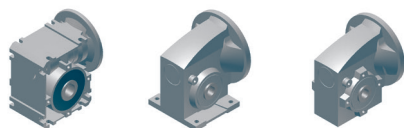


Montage des capuchons protecteurs

De nombreux modèles de réducteur à vis sans fin Universal sont livrés en série avec des capuchons protecteurs en plastique. Ceux-ci permettent de protéger la bague d'étanchéité de l'arbre contre la pénétration de poussières et d'autres salissures éventuelles. Les capuchons protecteurs peuvent être retirés à la main sans outils et appliqués du côté A ou B.

Avant le montage du réducteur à vis sans fin Universal, le capuchon protecteur doit être retiré. Une fois le montage terminé, le capuchon protecteur doit être posé du côté correspondant, dans les trous taraudés disponibles de la bride de sortie. Veiller à retirer et poser le capuchon protecteur à la verticale afin de ne pas endommager les éléments d'écartement du capuchon protecteur.



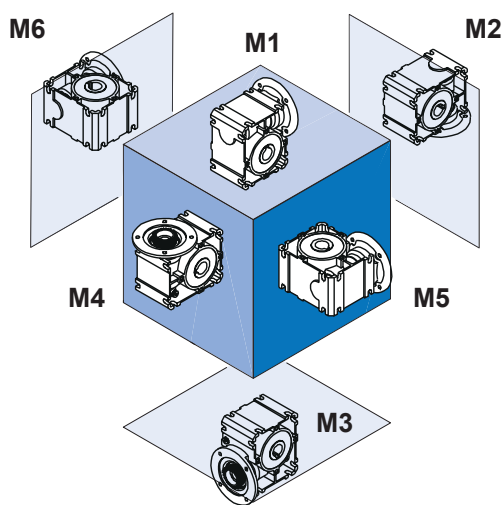


Positions de montage

Les réducteurs à roue et vis NORD UNIVERSAL sont appropriés pour toutes les positions de montage. L'étanchéité distincte de chaque train de réducteur et la conception du carter permettent d'obtenir un niveau d'huile uniforme pour toutes les positions de montage.

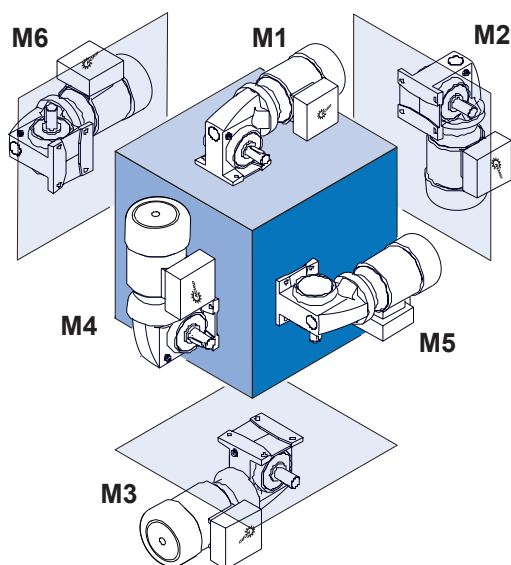
Dans le cas des réducteurs avec montage direct du moteur, la position de montage doit être indiquée afin de pouvoir monter par défaut l'évènement optimal en position correcte. **Pour toute question, veuillez nous contacter !**

Réducteur à roue et vis SI

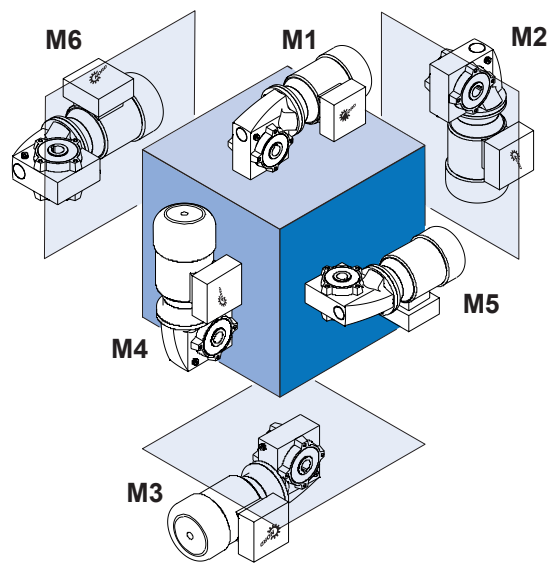


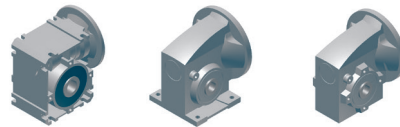
Motoréducteur à roue et vis SMI

Exécution VX



Exécution AZ





Choix du réducteur

Pour la combinaison des réducteurs à roue et vis UNIVERSAL équipés de moteurs triphasés standard à 4 pôles, les listes de sélection indiquent les couples de sortie de réducteur obtenus M_2 , les vitesses de sortie n_2 et les facteurs de service f_B . Le facteur de service f_B caractérise la sécurité du réducteur à la puissance d'entraînement indiquée.

Chaque application fonctionne avec des sollicitations spécifiques, telles que par ex. des chocs, des démarrages fréquents, un fonctionnement intermittent et des températures ambiantes élevées. Ces conditions requièrent un facteur de service minimum f_{Bmin} afin de garantir un fonctionnement fiable. Lors du choix du réducteur à l'aide des listes de sélection, il convient de veiller à ce que l'entraînement sélectionné présente un facteur de service f_B identique ou supérieur au facteur de service minimal f_{Bmin} .

Le choix de la liste de sélection "n₁ = 1400 / 900 / 500 / 250 min⁻¹" à partir de la page ⇒ B24 s'impose si aucun moteur triphasé standard à 4 pôles n'est monté.

Le facteur de service $f_B = 1,0$ se base sur cette liste de sélection. En tenant compte du facteur de service minimal f_{Bmin} , la puissance du moteur installée ne doit pas excéder P_{emax} / f_{Bmin} .

Le facteur minimal de service f_{Bmin} requis pour une application est déterminé comme suit :

$$f_{Bmin} = f_{B0} \cdot f_{B1} \cdot f_{B2}$$

Le facteur de service f_{B0} tient compte du type de charge A, B ou C, de la fréquence des démarrages et de la durée de fonctionnement par jour. Le facteur de service f_{B1} prend en considération les différentes températures ambiantes.

Le facteur de service f_{B2} tient compte du fonctionnement intermittent. Les diagrammes suivants permettent de déterminer les facteurs de service f_{B0} , f_{B1} et f_{B2} .

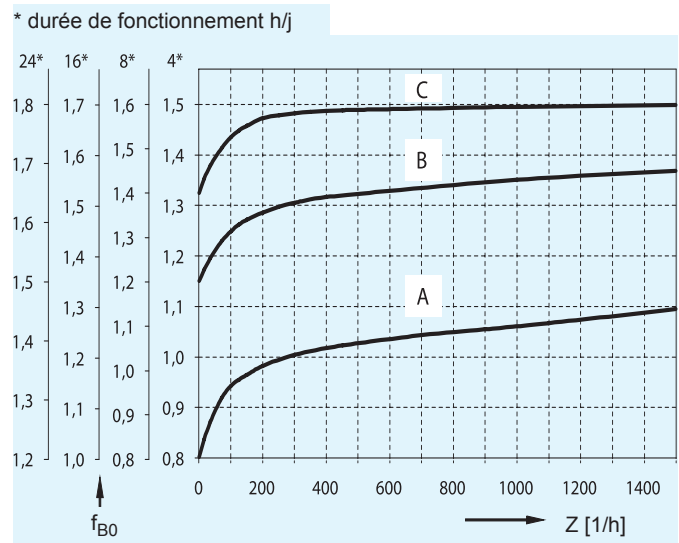


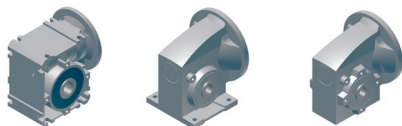
Diagramme 1 : facteur de service min. f_{B0}

Si le réducteur transmet pendant une période continue prolongée (>1h) une puissance très élevée, de hautes températures d'huile de réducteur apparaissent, ce qui réduit la durée de vie.

Afin d'éviter de telles températures élevées, les puissances de moteur indiquées ci-après ne doivent pas être dépassées en fonctionnement continu. Si une puissance de moteur supérieure est requise en fonctionnement continu, un réducteur de plus grande taille doit être choisi.

Puissances de moteur max. en fonctionnement continu - Puissances thermiques limites [kW]							
i_{sch}	5	7,5	10	12,5	15	20	25
Taille 50	1,5	1,5	1,5	1,1	1,1	0,75	0,55
Taille 63	1,5	1,5	1,5	1,5	1,5	1,1	1,1
Taille 75	4	4	3	2,2	2,2	1,5	1,1

Puissances de moteur max. en fonctionnement continu - Puissances thermiques limites [kW]						
i_{sch}	30	40	50	60	80	100
Taille 50	0,55	0,37	0,37	0,37	0,25	0,18
Taille 63	0,75	0,55	0,55	0,55	0,37	0,37
Taille 75	1,1	0,75	0,75	0,55	0,37	0,37



Exemples pour le type de charge des réducteurs :

- A** Petites vis de convoyeur, ventilateurs, lignes de montage, bandes transporteuses légères, petits agitateurs, élévateurs, installations de nettoyage, remplisseuses, machines de contrôle, transporteurs à bande.
- B** Dévidoirs, appareils d'alimentation pour machines à bois, monte-charges, machines à équilibrer, unités de filage, agitateurs et mélangeurs moyens, treuils, portes coulissantes, évacuateurs de fumier, installations d'emballage, machines à cintrer, pompes à engrenage.
- C** Cisailles, presses, poinçonneuses, machines à plier, tambours de nettoyage ou de dessablage, dispositifs de vibration, déchiqueteuses

Les types de charge A, B, et C sont définis comme suit :

A : fonctionnement régulier et $m_{af} \leq 0,25$

B : fonctionnement irrégulier et $m_{af} \leq 3$

C : fonctionnement très irrégulier et $m_{af} \leq 10$

Avec m_{af} comme facteur d'accélération de masse :

$$m_{af} = \frac{J_{ex.red.}}{J_{Mot.}} = \frac{J_{ex.}}{J_{Mot.}} \cdot \left(\frac{1}{i_{total}} \right)^2$$

$J_{ex.red.}$ = tous les moments d'inertie de masse externes réduits au moteur d'entraînement

J_{mot} = moment d'inertie de masse du moteur

Si $m_{af} > 10$, veuillez nous contacter.

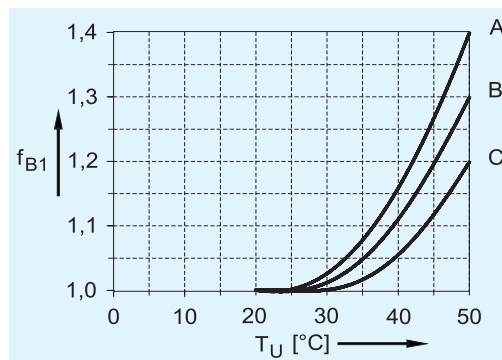


Diagramme 2 : facteur de service f_{B1}

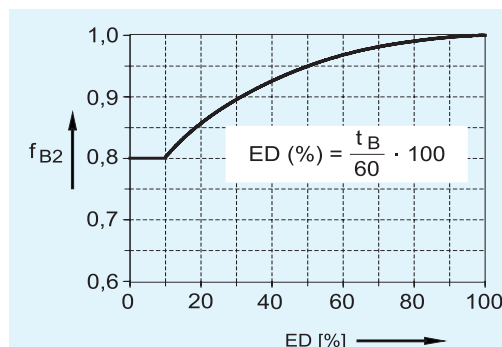


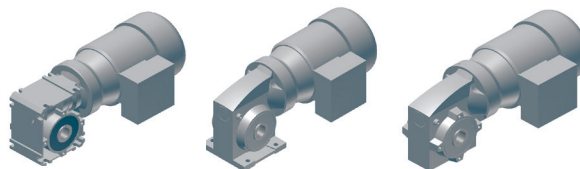
Diagramme 3 : facteur de service f_{B2}

ED = durée de connexion

t_B = durée de charge en min/h

Les moteurs à économie d'énergie de la classification IE2 ont des couples de décrochage et des réserves de puissance élevés et peuvent, si cela est requis par l'application et n'est pas limité électriquement, fournir durablement des puissances plus fortes que celles autorisées pour le réducteur. Il est impératif d'en tenir également compte lors de la sélection du réducteur.

Sélection du moteur



Moteurs triphasés NORD

Les moteurs triphasés IEC sont des moteurs avec cage auto-ventilés à 4 pôles avec une exécution à trois phases. Ils sont aussi bien adaptés pour le fonctionnement réseau que pour le fonctionnement avec variateur de fréquence et sont disponibles en tant que variateur IE1 et IE2. Les moteurs triphasés ont en standard une bride IEC B14.

Sur demande, nous pouvons également livrer entre autres, des moteurs avec bride B5, des moteurs monophasés, des moteurs à 2,6,8 pôles, des moteurs à commutation de polarité, des moteurs équipés d'un codeur incrémental intégré, d'une ventilation forcée ainsi que des moteurs ATEX et CUS/UL.

Veillez nous contacter pour obtenir notre catalogue de moteurs M7000.

Normes relatives aux moteurs	
IEC 60034-30 DIN-EN 60034-30	Classification de rendement
IEC 60 034-1 (DIN EN 60 034-1)	Directives générales
IEC 60 034-5 (DIN EN 60 034-5)	Degrés de protection
IEC 60 034-6 (DIN EN 60 034-6)	Modes de refroidissement
IEC 60 034-8 (DIN EN 60 034-8)	Repérage des bornes et sens de rotation
IEC 60 034-9 (DIN EN 60 034-9)	Limites de bruit
IEC 60 034-11 (DIN EN 60 034-11)	Protection thermique intégrée
IEC 60 034-14 (DIN EN 60 034-14)	Vibrations mécaniques
IEC 60 038 (DIN EN 60 038)	Tensions normalisées IEC

Les moteurs aux classes d'efficacité IE1 avec des puissances de 0,75 KW et supérieures peuvent uniquement être appliqués en Europe dans des cas exceptionnels. Pour le fonctionnement continu dans des conditions normales, des moteurs de classe d'efficacité IE2 doivent être utilisés. Tous les moteurs correspondent aux normes de produit et portent le marquage CE.

Standard / IE1

1500 1/min
50 Hz

230/400 V / 400/690 V
4 pôles

Types	$-20^{\circ}\text{C} \leq T_{\text{amb}} \leq +45^{\circ}\text{C}$											Émission sonore des moteurs auto-ventilés		J	kg	
	P_N	n_N	I_N	cos	η			M_N	M_A / M_N	M_K / M_N	I_A / I_N	50 Hz 1500/min				* [kg]
	S1, S9 [kW]	[1/min]	400 V [A]	φ	1/2xP _N [%]	3/4xP _N [%]	4/4xP _N [%]	[Nm]				L _{PA} [db(A)]	L _{WA} [db(A)]			
63 S/4	0,12	1335	0,55	0,64	40,9	48,1	49,9	0,86	2,7	2,7	2,9	40	52	0,00021	3,6	
63 L/4	0,18	1360	0,68	0,64	51,2	56	56,2	1,26	2,5	2,6	3,3	40	52	0,00028	4,2	
71 S/4	0,25	1380	0,76	0,77	51,7	58,2	61,3	1,73	2,2	2,1	3,3	45	57	0,00072	5,4	
71 L/4	0,37	1380	1,09	0,71	52,8	59,2	64,4	2,56	2,0	2,4	3,6	45	57	0,00086	6,3	
80 S/4	0,55	1375	1,52	0,73	74,5	75,9	75,1	3,82	1,9	2,0	3,3	47	59	0,00109	8,0	
80 L/4	0,75	1375	2,1	0,74	74,7	76,3	75,5	5,21	2,0	2,1	3,5	47	59	0,00145	9,0	
90 S/4	1,1	1395	2,81	0,74	75,7	77,9	77,6	7,53	2,3	2,6	4,4	49	61	0,00235	12,0	
90 L/4	1,5	1395	3,55	0,78	78,7	79,1	77,5	10,3	2,3	2,6	4,8	49	61	0,00313	14,0	
100 L/4	2,2	1440	5,22	0,74	79,5	81,2	80,8	14,6	2,3	3,0	5,1	51	64	0,0045	18,0	
100 LA/4	3	1415	6,54	0,80	83,3	84,2	83,3	20,2	2,5	2,9	5,4	51	64	0,006	21,0	
112 M/4	4	1445	8,3	0,80	86,4	86,4	85,1	26,4	2,3	2,8	5,3	54	66	0,011	30,0	

* Position de montage B5, sans options

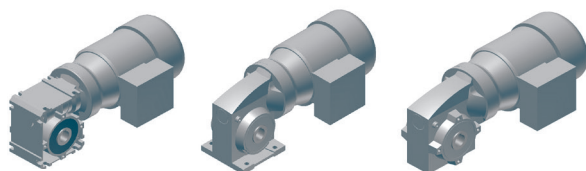
** pas IE1

IE2

1500 1/min
50 Hz

230/400 V & 400/690 V
4 pôles

Types	IE2 S1														
	P_N	n_N	M_N	I_N		cos	η			$\eta^{(1)}$	M_A / M_N	M_K / M_N	I_A / I_N	J	kg
	[kW]	[1/min]	[Nm]	230/400 V [A]	400/690 V [A]	φ	1/2xP _N [%]	3/4xP _N [%]	4/4xP _N [%]	4/4xP _N [%]				[kgm ²]	[kg]
80 SH/4	0,55	1420	3,73	2,44/1,41	1,41/0,81	0,70	77,7	80,7	80,8	80,4	3,1	3,2	5,1	0,0014	9,0
80 LH/4	0,75	1415	5,06	3,05/1,76	1,76/1,02	0,75	81,6	83,0	82,4	81,6	3,0	3,1	5,2	0,0019	10,2
90 SH/4	1,1	1435	7,32	4,19/2,42	2,42/1,4	0,80	80,9	82,0	81,8	81,4	3,1	3,5	6,1	0,0034	15,1
90 LH/4	1,5	1415	10,1	5,8/3,34	3,34/1,93	0,79	81,3	82,4	82,8	82,8	3,3	3,5	5,8	0,0039	16,8
100 LH/4	2,2	1445	14,5	8,1/4,65	4,65/2,68	0,79	85,2	86,7	86,6	85,3	3,7	4,3	7,3	0,0075	25,2
100 AH/4	3	1425	20,3	11,4/6,59	6,59/3,8	0,77	86,4	86,7	85,6	85,5	3,1	3,5	6,3	0,0075	25,2
112 MH/4	4	1440	26,6	13,9/8,02	8,02/4,63	0,83	87,4	87,6	86,7	86,6	3,1	3,6	7,5	0,014	35,5



Sélection du moteur

Moteurs frein NORD

Les moteurs du module "moteur triphasé IEC" existent également en tant que moteurs frein. Dans les listes de sélection et les dessins cotés, les moteurs frein sont représentés avec le symbole (Ⓜ). Les moteurs frein NORD sont des moteurs triphasés NORD avec des freins électromagnétiques à ressorts intégrés. Le déblocage du frein est réalisé par l'alimentation de la bobine à courant continu du frein, et la retombée se produit grâce aux ressorts de rappel après la coupure de l'alimentation de la bobine. La bague de réglage permet une réduction en continu du couple de freinage jusqu'à 50%.

Dans la version standard des freins, la tension courant continu de la bobine est de 205 V ou 180V CC. Ainsi, le pont redresseur intégré dans la boîte à bornes permet d'alimenter le frein à partir de la tension d'alimentation du moteur triphasé $\Delta 230V/Y400V$ CA ou $\Delta 400V/Y690V$ CA.

Sur demande, peuvent être proposés : d'autres tensions de bobine, d'autres couples de freinage, une protection plus élevée, des anneaux anti-poussière, des tôles de frottement anti-corrosion, un levier de déblocage manuel ainsi que d'autres options.

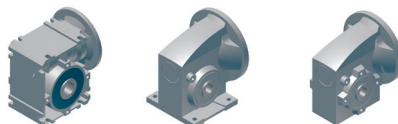
Veillez nous contacter pour obtenir notre catalogue de moteurs M7000.

Caractéristiques techniques des freins (dans le cas des moteurs frein)				
Type	M_B [Nm]	P_{20} [W]	W_{max} [J]	a [mm]
63S/4 BRE5 63L/4 BRE5	5	22	1500	0,2
71S/4 BRE5 71L/4 BRE5	5	22	1500	0,2
80S/4 BRE5 80L/4 BRE10	5 10	22 28	1500 3000	0,2 0,2
90S/4 BRE10 90L/4 BRE20	10 20	28 34	3000 6000	0,2 0,3
100L/4 BRE20 100LA/4 BRE40	20 40	34 42	6000 12500	0,3 0,3
112M/4 BRE40	40	42	12500	0,3

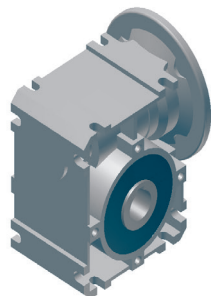
Type de protection : IP 55
Tension de bobine : 205V CC prévue pour $\Delta 230V/Y400V$ CA
180V CC prévue pour $\Delta 400V/Y690V$ CA
 M_B : couple de freinage ;
 P_{20} : puissance de la bobine ;
 W_{max} : travail de frottement max. par freinage pour $n_1 = \text{env. } 1400 \text{ min}^{-1}$;
a : entrefer nominal

Abréviations	Signification	Unité
ED	Durée de fonctionnement relative	[%]
P_N	Puissance nominale	[kW]
n_N	Vitesse nominale	[min ⁻¹]
n_{syn}	Vitesse de rotation synchrone	[min ⁻¹]
I_N	Intensité nominale	[A]
I_A / I_N	Courant de démarrage / courant nominal (rapport du courant de démarrage par rapport au courant nominal)	[-]
$\cos \varphi$	Facteur de puissance	[-]
η	Rendement	[%]
M_N	Couple nominal	[Nm]
M_A / M_N	Couple de démarrage / couple nominal (rapport du couple de démarrage par rapport au couple nominal)	[-]
M_K / M_N	Couple de décrochage / couple nominal (rapport du couple de décrochage par rapport au couple nominal)	[-]
M_B	Couple de freinage	[Nm]
J	Moment d'inertie de la charge	[kgm ²]
L_{PA}	Pression acoustique	[dB(A)]
L_{WA}	Puissance acoustique	[dB(A)]
T_{amb}	Température ambiante	[°C]

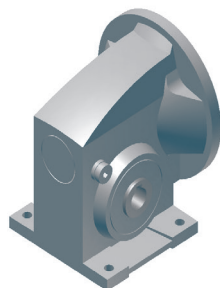
Réducteur à roue et vis NORD UNIVERSAL



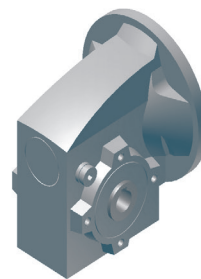
Réducteur à roue et vis NORD UNIVERSAL



Exécution SI



SMI - Exécution X



SMI - Exécution Z

Les réducteurs à roue et vis NORD UNIVERSAL sont disponibles avec trois carters différents :

- Carter en aluminium coulé sous pression UNIVERSAL à pattes et bride, type SI
- Carter au moulage en coquille en aluminium à pattes type SMI X
- Carter au moulage en coquille en aluminium version à bride B14 type SMI Z

Les séries de carter monobloc se caractérisent par une rigidité élevée et une finition précise. Ces carters s'inscrivent dans la continuité du "concept de carter monobloc" de NORD : tous les paliers et joints sont intégrés dans le carter et garantissent ainsi une sécurité de fonctionnement élevée.

L'usinage des paliers et des surfaces de montage est effectué dans un dispositif de serrage ce qui permet une position exacte des dentures, paliers et joints radiaux à lèvres. De plus, une durée de vie élevée des composants en résulte si le déplacement est effectué simultanément en douceur.

En raison du principe de montage innovant, le palier de sortie est surdimensionné de sorte que les réducteurs autorisent des charges supplémentaires extérieures élevées. Par cette construction, des durées de vie des paliers très élevées sont obtenues. L'application de paliers plus importants sur la sortie rend également possibles de grands diamètres d'arbre creux ou des bouts d'arbre libres avec un diamètre renforcé.

Tous les carters sont en alliage d'aluminium à haute résistance. Les réducteurs à roue et vis NORD UNIVERSAL offrent par conséquent un poids par unité de puissance meilleur que dans le cas d'un réducteur à roue et vis en fonte grise de même puissance. De plus, la résistance naturelle à la corrosion de l'alliage d'aluminium est avantageuse en cas d'installations abritées (en intérieur) car aucun revêtement supplémentaire n'est requis.

Si les réducteurs à roue et vis NORD UNIVERSAL sont utilisés dans un environnement agressif (installation à l'extérieur, applications en ambiance humide), nous proposons avec notre traitement NSD TupH [nsd^{tupH}](#) une excellente protection anticorrosion, disponible en option pour ces applications (⇒ [A12](#)).

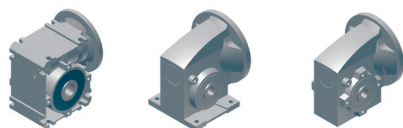
La série de type SMI a été tout spécialement développée pour les applications de l'industrie agroalimentaire et pour les domaines de l'hygiène. Elle se caractérise par une surface lisse sans aspérité, ce qui permet un nettoyage facile des réducteurs si nécessaire. Pour ces applications, nous recommandons tout particulièrement notre NSD TupH [nsd^{tupH}](#).

Les réducteurs à roue et vis NORD UNIVERSAL sont dotés en standard d'une lubrification à vie et ne nécessitent aucun entretien.

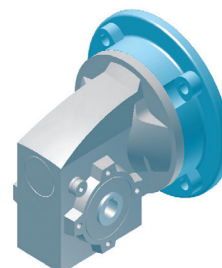
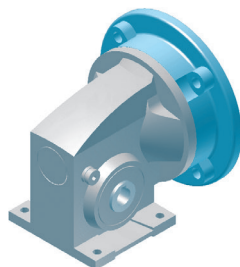
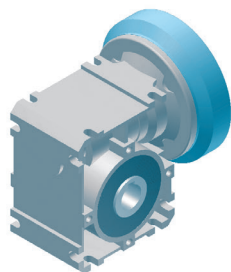
La version standard des réducteurs NORD UNIVERSAL est à arbre creux. L'arbre creux est exécuté avec une clavette selon DIN 6885 feuille 1. Le tableau suivant indique le diamètre standard ainsi que le diamètre d'arbre creux maximum possible pour chaque taille.

Arbre creux avec clavette selon DIN 6885, feuille 1					
Taille	31	40	50	63	75
Standard	14mm	18mm	25mm	25mm	35mm
max.	17mm	25mm	30mm	42mm	50mm


Côté entraînement, les réducteurs à roue et vis NORD UNIVERSAL sont équipés d'une denture d'accouplement qui permet le montage simple de moteurs IEC ou NEMA ainsi que le montage de composants côté entraînement à l'aide d'un manchon d'accouplement. Le manchon d'accouplement fait toujours partie du contenu de la livraison des composants correspondants.



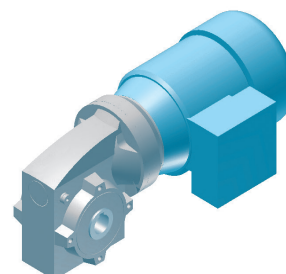
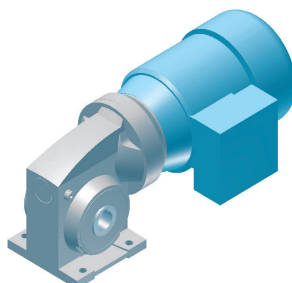
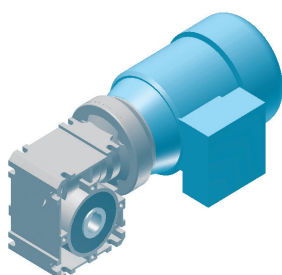
Montage de moteur standard IEC, montage de moteur standard NEMA



Les montages de moteur courts et compacts permettent de relier des hauteurs d'axe moteur IEC de 56 à 112 ou bien également des moteurs normalisés aux hauteurs

d'axe 48C à 184TC (détails ⇒  catalogue USA www.2.nord.com - rubrique DOCUMENTATION).

Moteur triphasé IEC / moteur frein

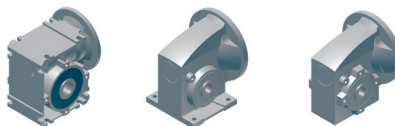


Les moteurs triphasés asynchrones avec cage NORD peuvent être montés en combinaison avec le montage de moteur standard IEC sur le réducteur à roue et vis NORD UNIVERSAL.

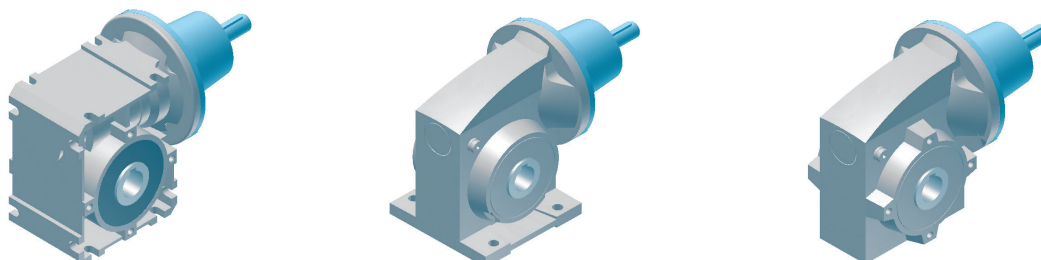
Les moteurs sont également disponibles en tant que moteurs à efficacité énergétique selon IE2 ou de moteurs frein.

Pour de plus amples détails, veuillez consulter le catalogue des moteurs NORD M7000.

Variantes de montage



Arbre d'entrée libre - type W



L'arbre d'entrée libre de type W a été développé pour le montage d'accouplements, de poulies ou de roues à chaîne sur l'entraînement des réducteurs à roue et vis NORD UNIVERSAL.

L'arbre d'entrée libre de type W peut être livré pour les tailles 40, 50, 63 et 75 et contient l'unité préalablement montée et lubrifiée à vie, le manchon d'accouplement ainsi que tous les éléments de connexion nécessaires.

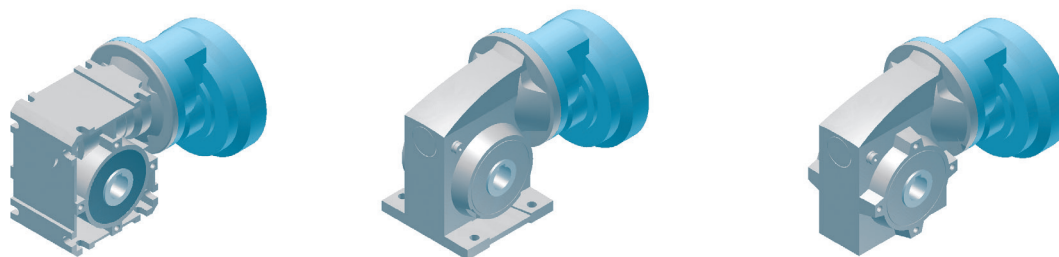
L'arbre d'entrée libre de type W peut être combiné avec les réducteurs à roue et vis NORD UNIVERSAL ainsi que le train d'entrée à engrenages cylindriques H10.

L'arbre d'entrée libre peut être appliqué dans toutes les positions de montage.

Le bout d'arbre libre est exécuté dans la tolérance k6, le tableau suivant indique les dimensions :

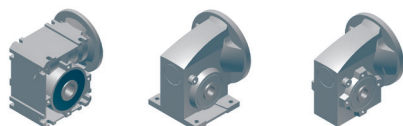
Bout d'arbre libre - type W Clavette selon DIN 6885, feuille 1					
Taille	31	40	50	63	75
Bout d'arbre	--	Ø16x40			Ø24x50

Train d'entrée à engrenages cylindriques H10



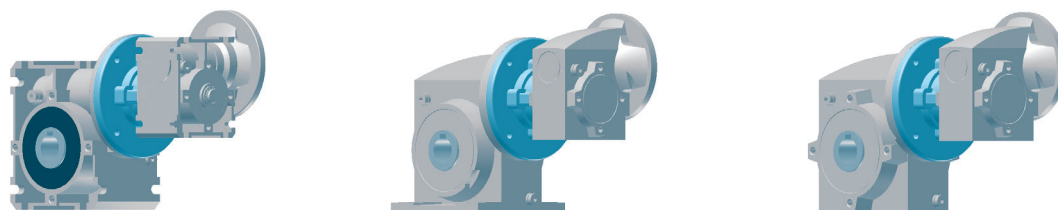
Avec le train d'entrée à engrenages cylindriques, le réducteur à roue et vis NORD UNIVERSAL devient un réducteur à roue et vis à 2 trains. Le rapport de réduction du train d'entrée à engrenages cylindriques H10 correspond à $i_{vor} = 10$.

Le train d'entrée à engrenages cylindriques H10 est une unité lubrifiée à vie qui est destinée aux réducteurs à roue et vis tous NORD UNIVERSAL.



Variantes de montage

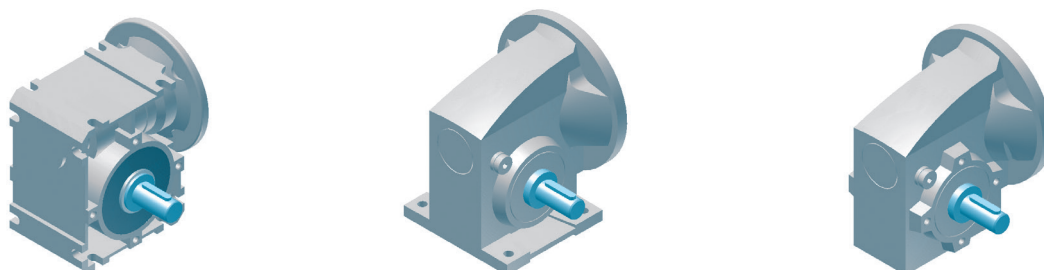
Réducteur combiné à roue et vis



Ce module permet de connecter deux réducteurs à roue et vis NORD UNIVERSAL en un réducteur combiné à roue et vis. Le réducteur combiné à roue et vis peut être monté en tant que réducteur à renvoi d'angle ou à axes parallèles.

En tant que réducteur à train d'entrée, l'application de la série de type SI ou de SMI Z est possible. Le montage du réducteur combiné peut être livré pour les combinaisons de tailles 40/31, 50/31, 63/31 et 75/40.

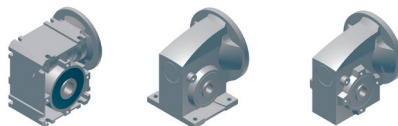
Arbre de sortie V



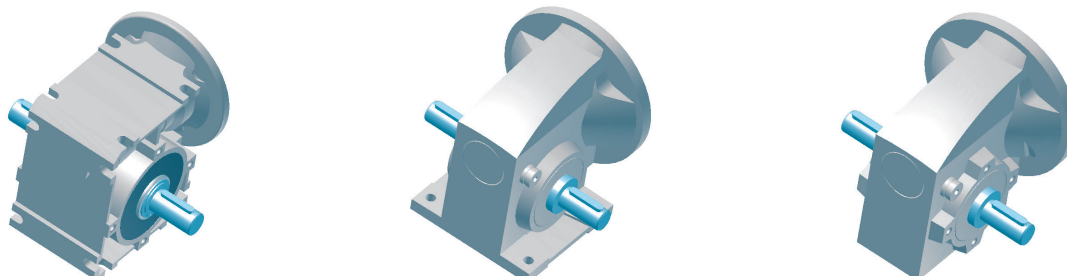
L'arbre de sortie V (arbre de sortie d'un côté) est inséré dans l'arbre creux des réducteurs à roue et vis NORD UNIVERSAL et fixé de manière axiale. La dimension du tourillon standard des différentes tailles est indiquée dans le tableau suivant. La tolérance du tourillon d'arbre libre correspond de manière unique à h6.

Bout d'arbre libre de l'arbre de sortie avec clavette DIN 6885 feuille 1					
Taille	31	40	50	63	75
Tourillon d'arbre	ø14 x 30	ø18 x 40	ø25 x 50	ø25 x 50	ø35 x 70

Variantes de montage



Arbre de sortie L



L'arbre de sortie L modifie le réducteur à roue et vis NORD UNIVERSAL avec l'arbre creux standard en un réducteur avec un arbre plein des deux côtés.

Les dimensions des bouts d'arbre libres correspondent à l'exécution V.

de l'arbre de sortie pour bride de sortie B5 VF



L'arbre de sortie VF est une forme prolongée de l'arbre de sortie V, adapté à la bride de sortie B5.

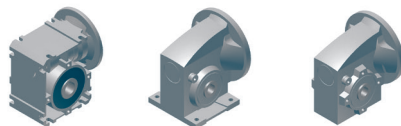
L'arbre de sortie VF n'est pas disponible pour le réducteur à roue et vis NORD UNIVERSAL dans la version à pattes (série de type SMI X) étant donné qu'aucune bride ne peut être montée.

Attention : pour la série de type SMI, au lieu de

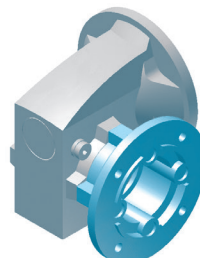
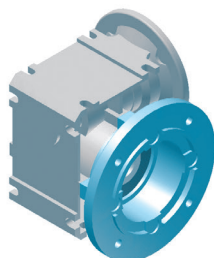
- l'arbre de sortie V,
- l'arbre de sortie L et
- de l'arbre de sortie pour bride de sortie B5 VF

un arbre plein de sortie est fourni en standard étant donné que ces entraînements sont montés à la demande.


Les arbres de sortie sont possibles en tant qu'option particulière !



Bride de sortie B5

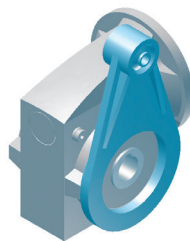
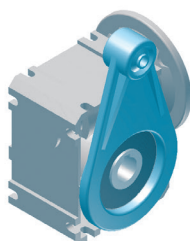


La bride de sortie B5 permet de monter facilement le réducteur à roue et vis NORD UNIVERSAL sur une bride de grand diamètre avec des trous de passage.

La bride se centre sur les réducteurs à roue et vis NORD UNIVERSAL dans l'alésage des joints radiaux à lèvres (⇒  A16).

La bride de sortie B5 peut être livrée dans différents diamètres et au choix, avec un centrage intérieur ou extérieur.

Bras de réaction

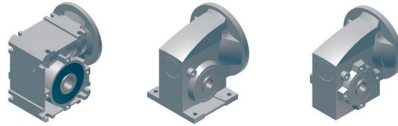


Le bras de réaction constitue un moyen compact et simple de sortir les couples de réaction dans le cas de réducteurs en version embrochable.

Le bras de réaction est monté sur les alésages filetés B14 du réducteur à roue et vis NORD UNIVERSAL et peut être vissé par pas de 45°.

Le bras de réaction contient un élément en caoutchouc pressé sur l'alésage de fixation afin d'absorber les charges saccadées.

Variantes de montage



Cache de protection



Le cache de protection couvre la sortie en rotation ainsi que la bague d'étanchéité.

Le cache de protection et les vis nécessaires sont compris dans la livraison.

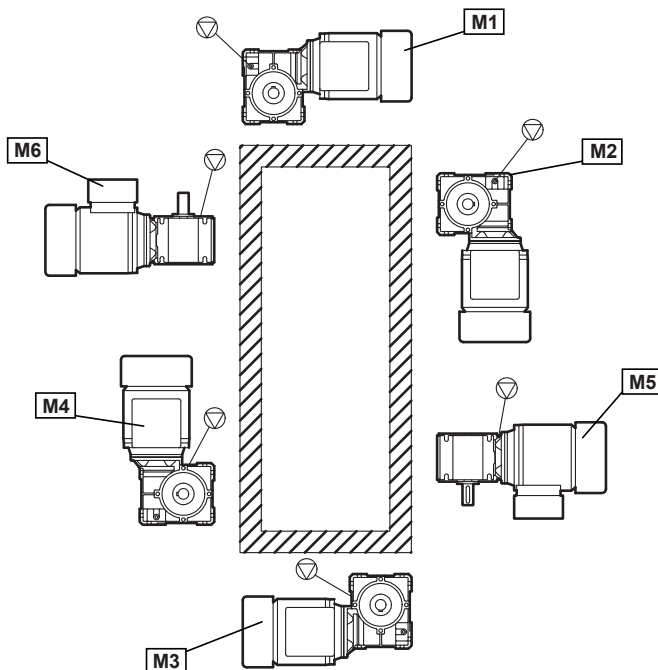
Évent (non représenté)

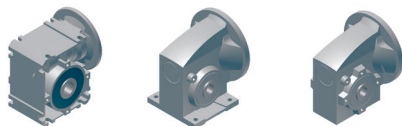
Dans la plupart des positions de montage, les réducteurs à roue et vis peuvent être pourvus en option d'une vis d'évent. Pour les réducteurs avec vis d'évent, la position de montage doit être indiquée ⇒ [A17](#).

La vis d'évent peut être appliquée pour les réducteurs à roue et vis dans les positions de montage suivantes, dans le cas des vitesses d'entrée $n_1 = 1800\text{min}^{-1}$.

Vis d'évent pour réducteur à roue et vis						
Taille	Positions de montage					
	M1	M2	M3	M4	M5	M6
31		x	x	x		x
40		x	x	x		x
50	x	x	x	x		x
63	x	x	x	x	x	x
75	x	x	x	x		x

Position de l'évent en fonction de la position de montage

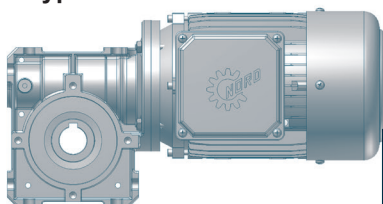




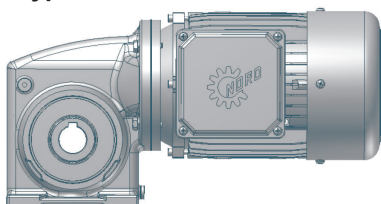
Montage direct du moteur / montage du moteur IEC

Montage direct du moteur

Type SID

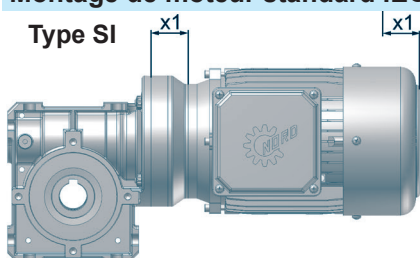


Type SMID

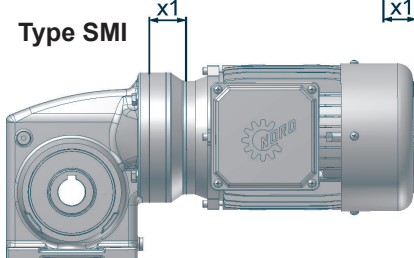


Montage de moteur standard IEC

Type SI



Type SMI



Taille	Hauteurs d'axe de moteur			
	63S/L	71S/L	80S/L	90S/L
31	29,5	29,5		
40	32,5	32,5	32,5	
50		32,5	32,5	45,5
63			32,5	32,5

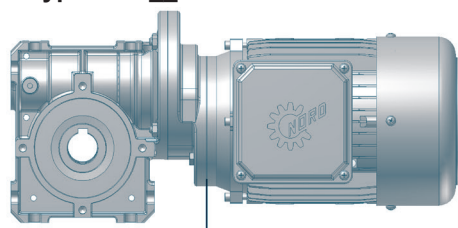
Le montage direct du moteur réduit nettement la longueur totale pour les réducteurs à roue et vis NORD UNIVERSAL. Ceci est aussi bien valable pour la série de type SI que pour la série de type SMI. Le tableau présente la réduction de longueur en cas de choix du montage direct du moteur par rapport à un montage direct de moteur IEC, pour les différentes tailles de réducteur lors du montage de différentes hauteurs d'axe de moteur.

Le montage direct du moteur est effectué sans accouplement. La vis est à cet effet directement montée sur un arbre moteur spécial. Pour cette raison, les montages directs de moteur sont uniquement livrés en tant que modules de motoréducteurs à roue et vis complètement montés.

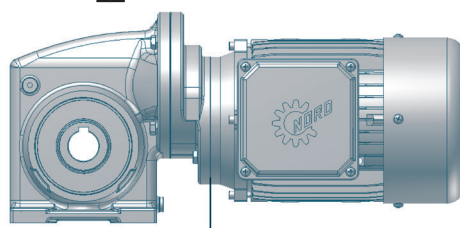
Réducteur à roue et vis à 2 trains

Montage direct du moteur

Type 2SID__

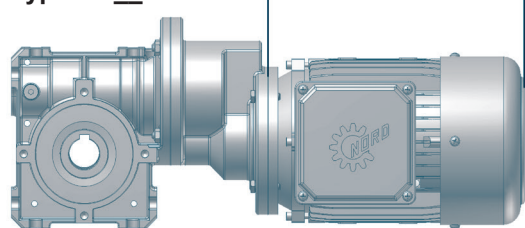


Type 2SMID__

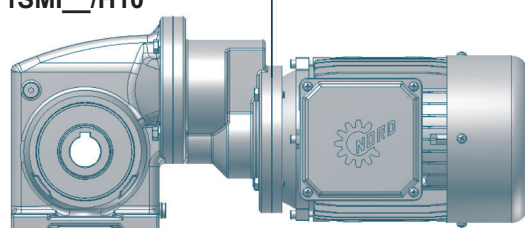


Montage de moteur standard IEC

Type 1SI__ /H10



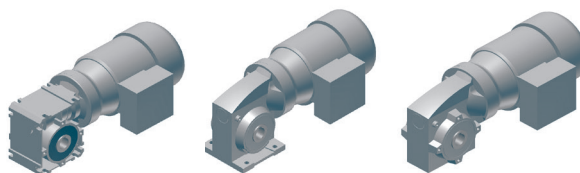
Typ 1SMI__ /H10



Dans le cas du montage direct du moteur, la longueur totale d'un réducteur à roue et vis de la série NORD UNIVERSAL est réduite de la dimension $z_1 = 48\text{mm}$.

Le rapport de réduction du train d'entrée i_{vor} correspond à $i_{\text{vor}} = 5$, avec le montage direct du moteur.

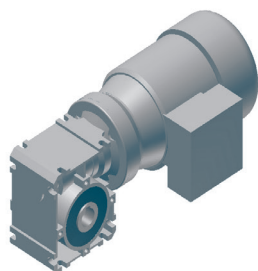
Combinaisons de montage



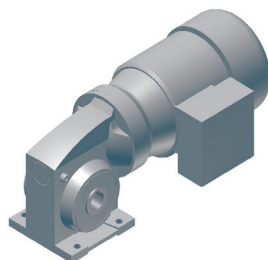
Combinaisons de montage des positions de base de NORD UNIVERSAL

- Motoréducteurs à roue et vis avec l'exemple de la taille 50

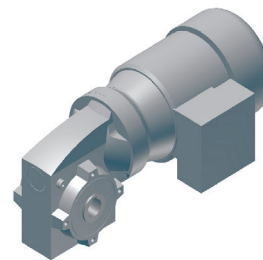
Motoréducteurs à roue et vis à un train avec moteur IEC



1SI50-IEC71-71S/4

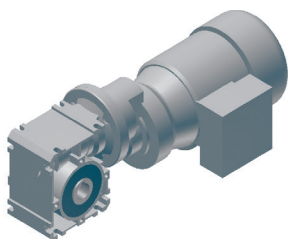


1SMI50X-IEC71-71S/4

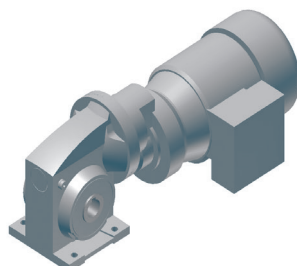


1SMI50Z-IEC71-71S/4

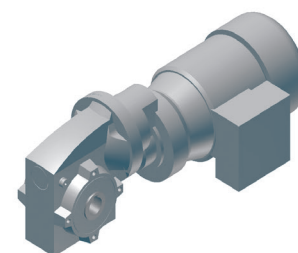
Motoréducteurs à roue et vis avec moteur IEC



1SI50/H10-IEC71-71S/4

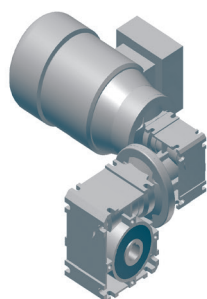


1SMI50/H10X-IEC71-71S/4

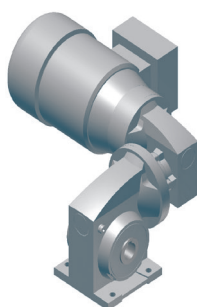


1SMI50/H10Z-IEC71-71S/4

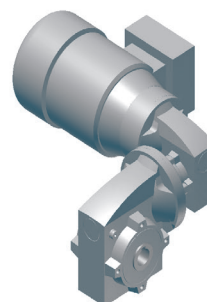
Motoréducteurs combinés à roue et vis avec moteur IEC



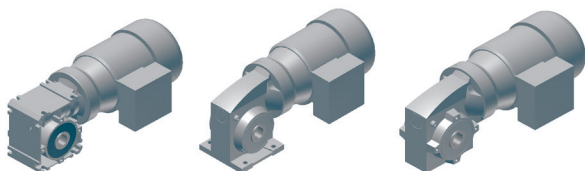
1SI50/31-IEC71-71S/4



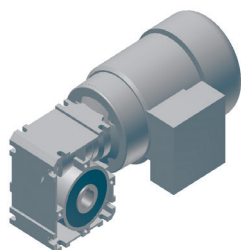
1SMI50/31X-IEC71-71S/4



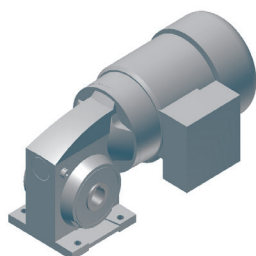
1SMI50/31Z-IEC71-71S/4



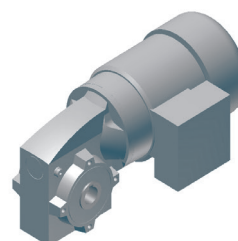
Motoréducteurs à roue et vis à un train avec montage direct du moteur



1SID50-71S/4

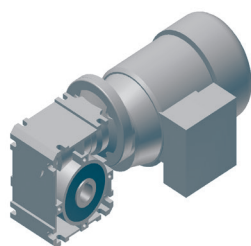


1SMID50X-71S/4

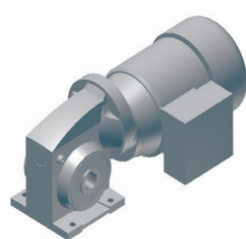


1SMID50Z-71S/4

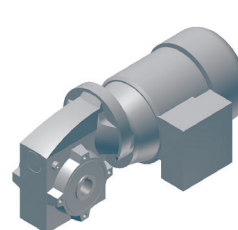
Motoréducteurs à roue et vis avec montage direct du moteur



2SID50-71S/4

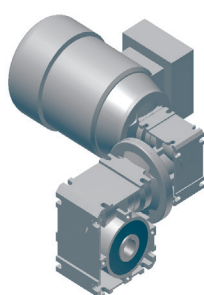


2SMID50X-71S/4

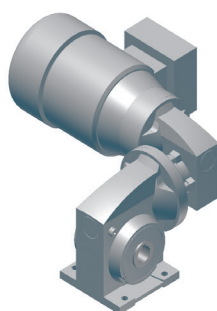


2SMID50Z-71S/4

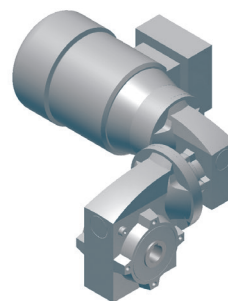
Motoréducteurs combinés à roue et vis avec montage direct du moteur



2SID50/31-71S/4



2SMID50/31X-71S/4

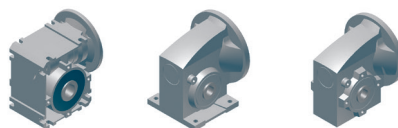


2SMID50/31Z-71S/4

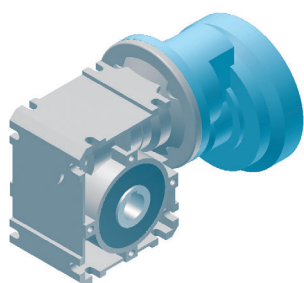


Avec notre programme NORDCAD, vous pouvez vous représenter toutes les variantes possibles sous forme de modèle en 3D et de dessins cotés en 2D. Le programme NORDCAD est disponible sur le site Internet NORD à l'adresse www.nord.com - rubrique **Documentation/Logiciels**.

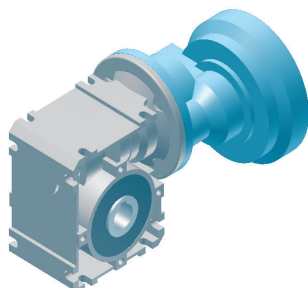
Positions de montage



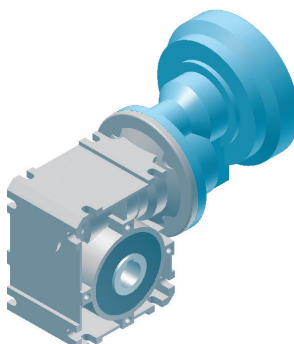
Positions de montage - Train d'entrée à engrenages cylindriques H10



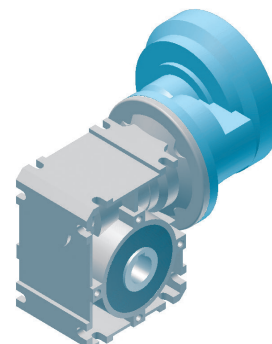
Position de montage T1



Position de montage T2

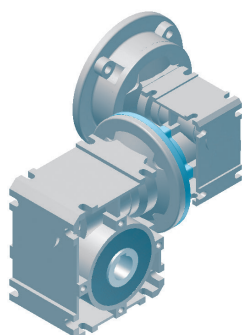


Position de montage T3

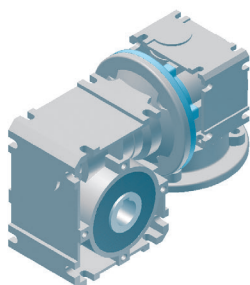


Position de montage T4

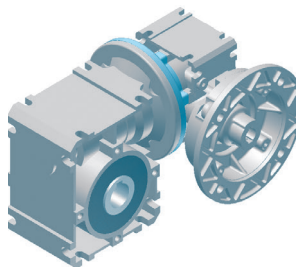
Positions de montage - Montage combiné à roue et vis



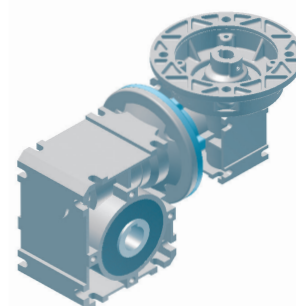
Position de montage U1



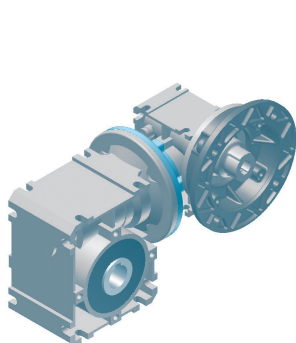
Position de montage U2



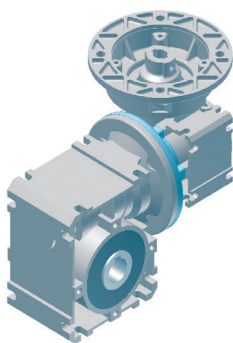
Position de montage U3



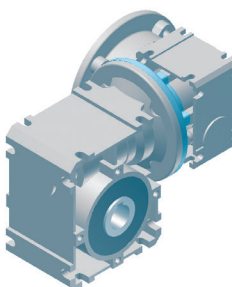
Position de montage U4



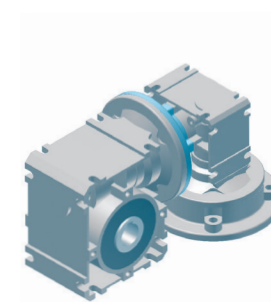
Position de montage U5



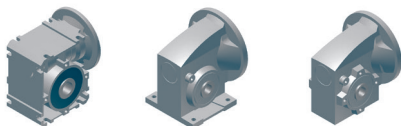
Position de montage U6



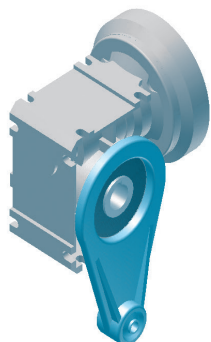
Position de montage U7



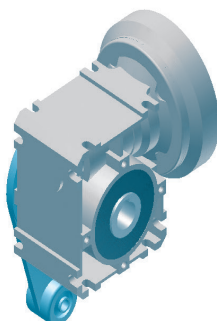
Position de montage U8



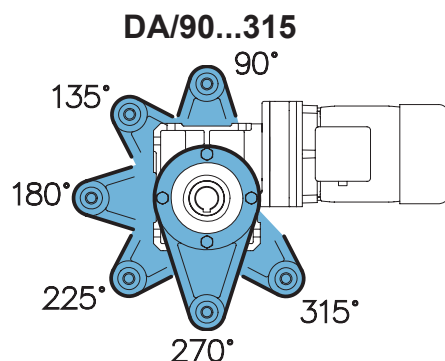
Positions de montage - Bras de réaction



Position de montage DA/270

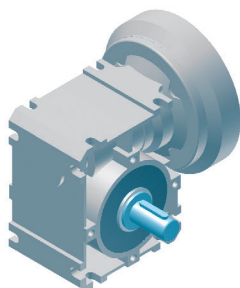


Position de montage DB/270

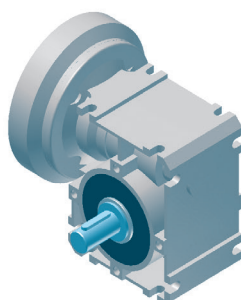


Le bras de réaction peut être monté par pas de 45° dans les positions angulaires 90 - 315 ainsi que sur le côté sortie A et le côté sortie B.

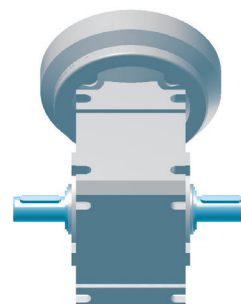
Positions de montage - Arbre de sortie



Position de montage VA

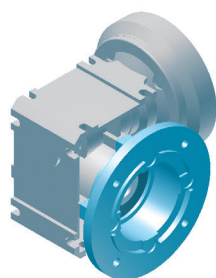


Position de montage VB

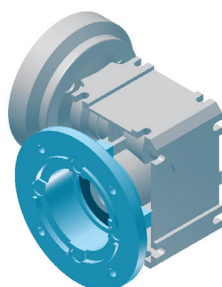


Position de montage L

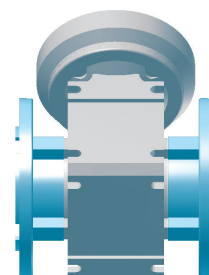
Positions de montage - Bride de sortie B5



Position de montage FA

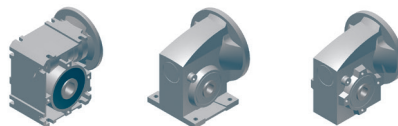


Position de montage FB

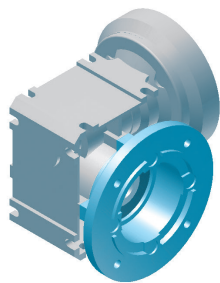


Position de montage FF

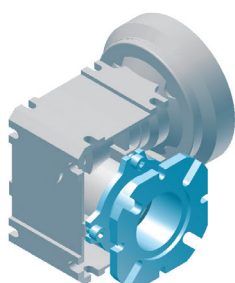
Positions de montage



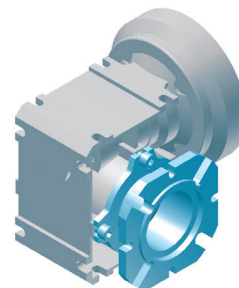
Type de bride



FA I bride ronde
avec centrage extérieur

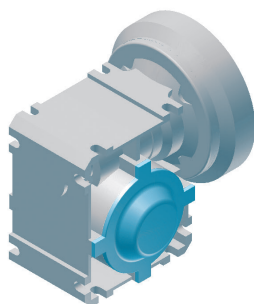


FA II bride carrée
avec centrage intérieur

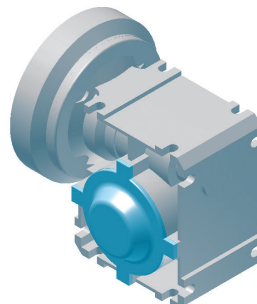


FA III bride carrée
avec centrage extérieur

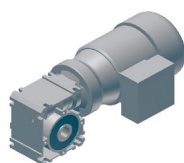
Positions de montage - Cache de protection



Position de
montage HA



Position de
montage HB



Motoréducteurs à roue et vis SI UNIVERSAL

SK	Réducteur 1SI	Taille	Options réducteur	-	Entrée	-	Moteur	Exécutions moteurs
	Exécution UNIVERSAL	Taille <input type="radio"/> 31 <input type="radio"/> 40 <input type="radio"/> 40/H10 <input type="radio"/> 40/31 <input type="radio"/> 50 <input type="radio"/> 50/H10 <input type="radio"/> 50/31 <input type="radio"/> 63 <input type="radio"/> 63/H10 <input type="radio"/> 63/31 <input type="radio"/> 75 <input type="radio"/> 75/H10 <input type="radio"/> 75/40	Options réducteur <input type="checkbox"/> Arbre de sortie V, un côté <input type="radio"/> VA <input type="radio"/> VB <input type="checkbox"/> Arbre de sortie L, deux côtés <input type="checkbox"/> Arbre de sortie VF, bride de sortie B5 <input type="radio"/> VFA <input type="radio"/> VFB <input type="checkbox"/> Arbre de sortie F B5 <input type="radio"/> FA <input type="radio"/> FB <input type="radio"/> FF <input type="checkbox"/> Bras de réaction D <input type="radio"/> DA <input type="radio"/> DB <input type="checkbox"/> Cache de protection H <input type="radio"/> HA <input type="radio"/> HB <input type="checkbox"/> Event <input type="checkbox"/> Clapet d'évent					voir catalogue M7000

Positions de montage - option Event

- M1
- M2
- M3
- M4
- M5
- M6
- Particulière

⇒ A28

NEMA - voir le catalogue USA
www.2.nord.com
 - rubrique DOCUMENTATION

Lanterne NEMA	IEC
N48C	IEC 63
N56C	IEC 71
N140TC	IEC 80
N180TC	IEC 90
	IEC 100
	IEC 112

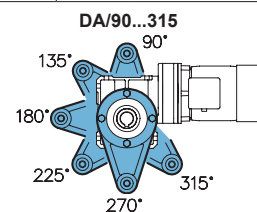
Moteurs	Moteurs à efficacité énergétique	Moteurs frein	Moteurs frein à efficacité énergétique
63S/4 - 0,12kW	80SH/4 - 0,55kW	63S/4 BRE 5 - 0,12kW	80SH/4 BRE 5 - 0,55kW
63L/4 - 0,18kW	80LH/4 - 0,75kW	63L/4 BRE 5 - 0,18kW	80LH/4 BRE10 - 0,75kW
71S/4 - 0,25kW	90SH/4 - 1,1 kW	71S/4 BRE 5 - 0,25kW	90SH/4 BRE10 - 1,1 kW
71L/4 - 0,37kW	90LH/4 - 1,5 kW	71L/4 BRE 5 - 0,37kW	90LH/4 BRE20 - 1,5 kW
80S/4 - 0,55kW	100LH/4 - 2,2 kW	80S/4 BRE 5 - 0,55kW	100LH/4 BRE20 - 2,2 kW
80L/4 - 0,75kW	100AH/4 - 3kW	80L/4 BRE10 - 0,75kW	100AH/4 BRE40 - 3kW
90S/4 - 1,1kW	112MH/4 - 4kW	90S/4 BRE10 - 1,1 kW	112MH/4 BRE40 - 4kW
90L/4 - 1,5kW		90L/4 BRE20 - 1,5 kW	
100L/4 - 2,2kW		100L/4 BRE20 - 2,2 kW	
100A/4 - 3kW		100A/4 BRE40 - 3kW	
112M/4 - 4kW		112M/4 BRE40 - 4kW	

Spécifications du produit

Vis sans fin	Roue et vis SI_/H10		Combinaison roue et vis SI_/31 ou SI 75/40	
	Rapports de réduction	Position de montage	Rapports de réduction	Position de montage
<input type="radio"/> 5	<input type="radio"/> 50	<input type="radio"/> T1	<input type="radio"/> 150	<input type="radio"/> U1
<input type="radio"/> 7,5	<input type="radio"/> 75	<input type="radio"/> T2	<input type="radio"/> 225	<input type="radio"/> U2
<input type="radio"/> 10	<input type="radio"/> 100	<input type="radio"/> T3	<input type="radio"/> 300	<input type="radio"/> U3
<input type="radio"/> 12,5	<input type="radio"/> 125	<input type="radio"/> T4	<input type="radio"/> 375	<input type="radio"/> U4
<input type="radio"/> 15	<input type="radio"/> 150		<input type="radio"/> 450	<input type="radio"/> U5
<input type="radio"/> 20	<input type="radio"/> 200		<input type="radio"/> 600	<input type="radio"/> U6
<input type="radio"/> 25	<input type="radio"/> 250		<input type="radio"/> 750	<input type="radio"/> U7
<input type="radio"/> 30	<input type="radio"/> 300		<input type="radio"/> 900	<input type="radio"/> U8
<input type="radio"/> 40	<input type="radio"/> 400		<input type="radio"/> 1200	
<input type="radio"/> 50	<input type="radio"/> 500		<input type="radio"/> 1500	
<input type="radio"/> 60	<input type="radio"/> 600		<input type="radio"/> 1800	
<input type="radio"/> 80	<input type="radio"/> 800		<input type="radio"/> 2400	
<input type="radio"/> 100	<input type="radio"/> 1000		<input type="radio"/> 3000	

Peinture	Orientation du bras de réaction (si sélectionné)	
<input type="radio"/> Non peint (standard)	<input type="radio"/> 90°	<input type="radio"/> 225°
<input type="radio"/> NSD TupH	<input type="radio"/> 135°	<input type="radio"/> 270°
<input type="radio"/> Peinture de type _____ Nuance _____	<input type="radio"/> 180°	<input type="radio"/> 315°

Positions de montage de la bride de sortie B5 (si sélectionné)
<input type="radio"/> F I bride ronde, centrage extérieur
<input type="radio"/> F II bride carrée, centrage intérieur
<input type="radio"/> F III bride carrée, centrage extérieur



Particularités pour motoréducteur uniquement

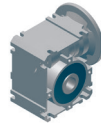
Tension/fréquence
<input type="radio"/> 230/400V - 50 Hz
<input type="radio"/> 400/690V - 50 Hz
<input type="radio"/> Autres _____

Position boîte à bornes
<input type="radio"/> KK1
<input type="radio"/> KK2
<input type="radio"/> KK3
<input type="radio"/> KK4

Entrée de câbles
<input type="radio"/> I*
<input type="radio"/> II
<input type="radio"/> III*
<input type="radio"/> IV

* Options du moteur frein

Formulaire de commande



Réducteur à roue et vis SI UNIVERSAL

SK	Réducteur 1SI	Taille	Options réducteur	-	Entrée
	Exécution UNIVERSAL	Taille <input type="radio"/> 31 <input type="radio"/> 40 <input type="radio"/> 40/H10 <input type="radio"/> 40/31 <input type="radio"/> 50 <input type="radio"/> 50/H10 <input type="radio"/> 50/31 <input type="radio"/> 63 <input type="radio"/> 63/H10 <input type="radio"/> 63/31 <input type="radio"/> 75 <input type="radio"/> 75/H10 <input type="radio"/> 75/40	Options réducteur <input type="checkbox"/> Arbre de sortie V, un côté <input type="radio"/> VA <input type="radio"/> VB <input type="checkbox"/> Arbre de sortie L, deux côtés <input type="checkbox"/> Arbre de sortie VF, bride de sortie B5 <input type="radio"/> VFA <input type="radio"/> VFB <input type="checkbox"/> Arbre de sortie F B5 <input type="radio"/> FA <input type="radio"/> FB <input type="radio"/> FF <input type="checkbox"/> Bras de réaction D <input type="radio"/> DA <input type="radio"/> DB <input type="checkbox"/> Cache de protection H <input type="radio"/> HA <input type="radio"/> HB <input type="checkbox"/> Event <input type="checkbox"/> Clapet d'évent		

Positions de montage - option Event

- M1
- M2
- M3
- M4
- M5
- M6
- Particulière__

⇒ A28

Options d'entrée

<input type="radio"/> W		
<input type="radio"/> IEC56	<input type="radio"/> B14 C105	<input type="radio"/> B5 A120
<input type="radio"/> IEC63	<input type="radio"/> B14 C90	<input type="radio"/> B14 C120 <input type="radio"/> B5 A140
<input type="radio"/> IEC71	<input type="radio"/> B14 C105	<input type="radio"/> B14 C140 <input type="radio"/> B5 A160
<input type="radio"/> IEC80	<input type="radio"/> B14 C120	<input type="radio"/> B14 C160 <input type="radio"/> B5 A200
<input type="radio"/> IEC90	<input type="radio"/> B14 C140	<input type="radio"/> B14 C160 <input type="radio"/> B5 A200
<input type="radio"/> IEC100	<input type="radio"/> B14 C160	<input type="radio"/> B14 C200 <input type="radio"/> B5 A250
<input type="radio"/> IEC112	<input type="radio"/> B14 C160	<input type="radio"/> B14 C200 <input type="radio"/> B5 A250

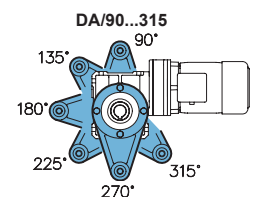
Spécifications du produit

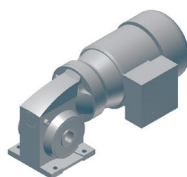
Vis sans fin	Roue et vis SI_/H10		Combinaison roue et vis SI_/31 ou SI 75/40	
	Rapports de réduction	Position de montage	Rapports de réduction	Position de montage
<input type="radio"/> 5	<input type="radio"/> 50	<input type="radio"/> T1	<input type="radio"/> 150	<input type="radio"/> U1
<input type="radio"/> 7,5	<input type="radio"/> 75	<input type="radio"/> T2	<input type="radio"/> 225	<input type="radio"/> U2
<input type="radio"/> 10	<input type="radio"/> 100	<input type="radio"/> T3	<input type="radio"/> 300	<input type="radio"/> U3
<input type="radio"/> 12,5	<input type="radio"/> 125	<input type="radio"/> T4	<input type="radio"/> 375	<input type="radio"/> U4
<input type="radio"/> 15	<input type="radio"/> 150		<input type="radio"/> 450	<input type="radio"/> U5
<input type="radio"/> 20	<input type="radio"/> 200		<input type="radio"/> 600	<input type="radio"/> U6
<input type="radio"/> 25	<input type="radio"/> 250		<input type="radio"/> 750	<input type="radio"/> U7
<input type="radio"/> 30	<input type="radio"/> 300		<input type="radio"/> 900	<input type="radio"/> U8
<input type="radio"/> 40	<input type="radio"/> 400		<input type="radio"/> 1200	
<input type="radio"/> 50	<input type="radio"/> 500		<input type="radio"/> 1500	
<input type="radio"/> 60	<input type="radio"/> 600		<input type="radio"/> 1800	
<input type="radio"/> 80	<input type="radio"/> 800		<input type="radio"/> 2400	
<input type="radio"/> 100	<input type="radio"/> 1000		<input type="radio"/> 3000	

Peinture	Orientation du bras de réaction (si sélectionné)	
<input type="radio"/> Non peint (standard)	<input type="radio"/> 90°	<input type="radio"/> 225°
<input type="radio"/> NSD TupH	<input type="radio"/> 135°	<input type="radio"/> 270°
<input type="radio"/> Peinture de type _____ Nuance _____	<input type="radio"/> 180°	<input type="radio"/> 315°

Positions de montage de la bride de sortie B5 (si sélectionné)

- F I bride ronde, centrage extérieur
- F II bride carrée, centrage intérieur
- F III bride carrée, centrage extérieur





Motoréducteurs à roue et vis SMI UNIVERSAL

SK	Réducteur 1SMI	Taille	Options réducteur X	Entrée	Moteur	Exécutions moteurs																																						
	Exécution UNIVERSAL	<table border="1" style="width:100%; border-collapse: collapse;"> <tr><th colspan="2">Taille</th></tr> <tr><td><input type="radio"/> 31</td><td></td></tr> <tr><td><input type="radio"/> 40</td><td></td></tr> <tr><td><input type="radio"/> 40/H10</td><td></td></tr> <tr><td><input type="radio"/> 40/31</td><td></td></tr> <tr><td><input type="radio"/> 50</td><td></td></tr> <tr><td><input type="radio"/> 50/H10</td><td></td></tr> <tr><td><input type="radio"/> 50/31</td><td></td></tr> <tr><td><input type="radio"/> 63</td><td></td></tr> <tr><td><input type="radio"/> 63/H10</td><td></td></tr> <tr><td><input type="radio"/> 63/31</td><td></td></tr> <tr><td><input type="radio"/> 75</td><td></td></tr> <tr><td><input type="radio"/> 75/H10</td><td></td></tr> <tr><td><input type="radio"/> 75/40</td><td></td></tr> </table>	Taille		<input type="radio"/> 31		<input type="radio"/> 40		<input type="radio"/> 40/H10		<input type="radio"/> 40/31		<input type="radio"/> 50		<input type="radio"/> 50/H10		<input type="radio"/> 50/31		<input type="radio"/> 63		<input type="radio"/> 63/H10		<input type="radio"/> 63/31		<input type="radio"/> 75		<input type="radio"/> 75/H10		<input type="radio"/> 75/40		<table border="1" style="width:100%; border-collapse: collapse;"> <tr><th colspan="2">Options réducteur</th></tr> <tr><td><input type="checkbox"/> Arbre plein V, d'un côté</td><td><input type="radio"/> VA <input type="radio"/> VB</td></tr> <tr><td><input type="checkbox"/> Arbre plein L, des deux côtés</td><td></td></tr> <tr><td><input type="checkbox"/> Event</td><td></td></tr> <tr><td><input type="checkbox"/> Clapet d'évent</td><td></td></tr> </table>	Options réducteur		<input type="checkbox"/> Arbre plein V, d'un côté	<input type="radio"/> VA <input type="radio"/> VB	<input type="checkbox"/> Arbre plein L, des deux côtés		<input type="checkbox"/> Event		<input type="checkbox"/> Clapet d'évent				voir catalogue M7000
Taille																																												
<input type="radio"/> 31																																												
<input type="radio"/> 40																																												
<input type="radio"/> 40/H10																																												
<input type="radio"/> 40/31																																												
<input type="radio"/> 50																																												
<input type="radio"/> 50/H10																																												
<input type="radio"/> 50/31																																												
<input type="radio"/> 63																																												
<input type="radio"/> 63/H10																																												
<input type="radio"/> 63/31																																												
<input type="radio"/> 75																																												
<input type="radio"/> 75/H10																																												
<input type="radio"/> 75/40																																												
Options réducteur																																												
<input type="checkbox"/> Arbre plein V, d'un côté	<input type="radio"/> VA <input type="radio"/> VB																																											
<input type="checkbox"/> Arbre plein L, des deux côtés																																												
<input type="checkbox"/> Event																																												
<input type="checkbox"/> Clapet d'évent																																												
<table border="1" style="width:100%; border-collapse: collapse;"> <tr><th colspan="7">Positions de montage - option Event</th></tr> <tr><td><input type="radio"/> M1</td><td><input type="radio"/> M2</td><td><input type="radio"/> M3</td><td><input type="radio"/> M4</td><td><input type="radio"/> M5</td><td><input type="radio"/> M6</td><td><input type="radio"/> Particulière</td></tr> <tr><td colspan="7"></td></tr> <tr><td colspan="7">⇒ A28</td></tr> </table>							Positions de montage - option Event							<input type="radio"/> M1	<input type="radio"/> M2	<input type="radio"/> M3	<input type="radio"/> M4	<input type="radio"/> M5	<input type="radio"/> M6	<input type="radio"/> Particulière								⇒ A28																
Positions de montage - option Event																																												
<input type="radio"/> M1	<input type="radio"/> M2	<input type="radio"/> M3	<input type="radio"/> M4	<input type="radio"/> M5	<input type="radio"/> M6	<input type="radio"/> Particulière																																						
⇒ A28																																												

NEMA - voir le catalogue USA
www.2.nord.com
- rubrique DOCUMENTATION

Lanterne NEMA	IEC
N48C	IEC 63
N56C	IEC 71
N140TC	IEC 80
N180TC	IEC 90
	IEC 100
	IEC 112

Moteurs	Moteurs à efficacité énergétique	Moteurs frein	Moteurs frein à efficacité énergétique
63S/4 - 0,12kW	80SH/4 - 0,55kW	63S/4 BRE 5 - 0,12kW	80SH/4 BRE 5 - 0,55kW
63L/4 - 0,18kW	80LH/4 - 0,75kW	63L/4 BRE 5 - 0,18kW	80LH/4 BRE10 - 0,75kW
71S/4 - 0,25kW	90SH/4 - 1,1 kW	71S/4 BRE 5 - 0,25kW	90SH/4 BRE10 - 1,1 kW
71L/4 - 0,37kW	90LH/4 - 1,5 kW	71L/4 BRE 5 - 0,37kW	90LH/4 BRE20 - 1,5 kW
80S/4 - 0,55kW	100LH/4 - 2,2 kW	80S/4 BRE 5 - 0,55kW	100LH/4 BRE20 - 2,2 kW
80L/4 - 0,75kW	100AH/4 - 3kW	80L/4 BRE10 - 0,75kW	100AH/4 BRE40 - 3kW
90S/4 - 1,1kW	112MH/4 - 4kW	90S/4 BRE10 - 1,1 kW	112MH/4 BRE40 - 4kW
90L/4 - 1,5kW		90L/4 BRE20 - 1,5 kW	
100L/4 - 2,2kW		100L/4 BRE20 - 2,2 kW	
100A/4 - 3kW		100A/4 BRE40 - 3kW	
112M/4 - 4kW		112M/4 BRE40 - 4kW	

Spécifications du produit

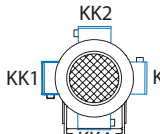
Vis sans fin	Roue et vis SMI_/H10		Combinaison roue et vis SMI_/31 ou SMI 75/40	
Rapports de réduction	Rapports de réduction	Position de montage	Rapports de réduction	Position de montage
<input type="radio"/> 5	<input type="radio"/> 50	<input type="radio"/> T1	<input type="radio"/> 150	<input type="radio"/> U1
<input type="radio"/> 7,5	<input type="radio"/> 75	<input type="radio"/> T2	<input type="radio"/> 225	<input type="radio"/> U2
<input type="radio"/> 10	<input type="radio"/> 100	<input type="radio"/> T3	<input type="radio"/> 300	<input type="radio"/> U3
<input type="radio"/> 12,5	<input type="radio"/> 125	<input type="radio"/> T4	<input type="radio"/> 375	<input type="radio"/> U4
<input type="radio"/> 15	<input type="radio"/> 150		<input type="radio"/> 450	<input type="radio"/> U5
<input type="radio"/> 20	<input type="radio"/> 200		<input type="radio"/> 600	<input type="radio"/> U6
<input type="radio"/> 25	<input type="radio"/> 250		<input type="radio"/> 750	<input type="radio"/> U7
<input type="radio"/> 30	<input type="radio"/> 300		<input type="radio"/> 900	<input type="radio"/> U8
<input type="radio"/> 40	<input type="radio"/> 400		<input type="radio"/> 1200	
<input type="radio"/> 50	<input type="radio"/> 500		<input type="radio"/> 1500	
<input type="radio"/> 60	<input type="radio"/> 600		<input type="radio"/> 1800	
<input type="radio"/> 80	<input type="radio"/> 800		<input type="radio"/> 2400	
<input type="radio"/> 100	<input type="radio"/> 1000		<input type="radio"/> 3000	

Peinture
<input type="radio"/> Non peint (standard)
<input type="radio"/> NSD TupH
<input type="radio"/> Peinture de type _____
Nuance _____

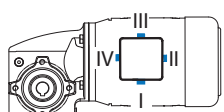
Particularités pour motoréducteur uniquement

Tension/fréquence
<input type="radio"/> 230/400V - 50 Hz
<input type="radio"/> 400/690V - 50 Hz
<input type="radio"/> Autres _____

Position boîte à bornes
<input type="radio"/> KK1
<input type="radio"/> KK2
<input type="radio"/> KK3
<input type="radio"/> KK4

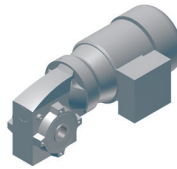


Entrée de câbles
<input type="radio"/> I*
<input type="radio"/> II
<input type="radio"/> III*
<input type="radio"/> IV



* Options du moteur frein

Formulaire de commande



Motoréducteurs à roue et vis SMI UNIVERSAL

SK	Réducteur 1SMI	Taille	Options réducteur Z	-	Entrée	-	Moteur	Exécutions moteurs																																													
	Exécution UNIVERSAL	<table border="1" style="width:100%; border-collapse: collapse;"> <tr><th colspan="2">Taille</th></tr> <tr><td><input type="radio"/></td><td>31</td></tr> <tr><td><input type="radio"/></td><td>40</td></tr> <tr><td><input type="radio"/></td><td>40/H10</td></tr> <tr><td><input type="radio"/></td><td>40/31</td></tr> <tr><td><input type="radio"/></td><td>50</td></tr> <tr><td><input type="radio"/></td><td>50/H10</td></tr> <tr><td><input type="radio"/></td><td>50/31</td></tr> <tr><td><input type="radio"/></td><td>63</td></tr> <tr><td><input type="radio"/></td><td>63/H10</td></tr> <tr><td><input type="radio"/></td><td>63/31</td></tr> <tr><td><input type="radio"/></td><td>75</td></tr> <tr><td><input type="radio"/></td><td>75/H10</td></tr> <tr><td><input type="radio"/></td><td>75/40</td></tr> </table>	Taille		<input type="radio"/>	31	<input type="radio"/>	40	<input type="radio"/>	40/H10	<input type="radio"/>	40/31	<input type="radio"/>	50	<input type="radio"/>	50/H10	<input type="radio"/>	50/31	<input type="radio"/>	63	<input type="radio"/>	63/H10	<input type="radio"/>	63/31	<input type="radio"/>	75	<input type="radio"/>	75/H10	<input type="radio"/>	75/40	<table border="1" style="width:100%; border-collapse: collapse;"> <tr><th colspan="2">Options réducteur</th></tr> <tr><td><input type="checkbox"/></td><td>Arbre plein V, d'un côté <input type="radio"/> VA <input type="radio"/> VB</td></tr> <tr><td><input type="checkbox"/></td><td>Arbre plein L, des deux côtés</td></tr> <tr><td><input type="checkbox"/></td><td>Arbre plein VF, bride de sortie B5 <input type="radio"/> VFA <input type="radio"/> VFB</td></tr> <tr><td><input type="checkbox"/></td><td>Arbre de sortie F B5 <input type="radio"/> FA <input type="radio"/> FB <input type="radio"/> FF</td></tr> <tr><td><input type="checkbox"/></td><td>Bras de réaction D <input type="radio"/> DA <input type="radio"/> DB</td></tr> <tr><td><input type="checkbox"/></td><td>Cache de protection H <input type="radio"/> HA <input type="radio"/> HB</td></tr> <tr><td><input type="checkbox"/></td><td>Event</td></tr> <tr><td><input type="checkbox"/></td><td>Clapet d'évent</td></tr> </table>	Options réducteur		<input type="checkbox"/>	Arbre plein V, d'un côté <input type="radio"/> VA <input type="radio"/> VB	<input type="checkbox"/>	Arbre plein L, des deux côtés	<input type="checkbox"/>	Arbre plein VF, bride de sortie B5 <input type="radio"/> VFA <input type="radio"/> VFB	<input type="checkbox"/>	Arbre de sortie F B5 <input type="radio"/> FA <input type="radio"/> FB <input type="radio"/> FF	<input type="checkbox"/>	Bras de réaction D <input type="radio"/> DA <input type="radio"/> DB	<input type="checkbox"/>	Cache de protection H <input type="radio"/> HA <input type="radio"/> HB	<input type="checkbox"/>	Event	<input type="checkbox"/>	Clapet d'évent				voir catalogue M7000
Taille																																																					
<input type="radio"/>	31																																																				
<input type="radio"/>	40																																																				
<input type="radio"/>	40/H10																																																				
<input type="radio"/>	40/31																																																				
<input type="radio"/>	50																																																				
<input type="radio"/>	50/H10																																																				
<input type="radio"/>	50/31																																																				
<input type="radio"/>	63																																																				
<input type="radio"/>	63/H10																																																				
<input type="radio"/>	63/31																																																				
<input type="radio"/>	75																																																				
<input type="radio"/>	75/H10																																																				
<input type="radio"/>	75/40																																																				
Options réducteur																																																					
<input type="checkbox"/>	Arbre plein V, d'un côté <input type="radio"/> VA <input type="radio"/> VB																																																				
<input type="checkbox"/>	Arbre plein L, des deux côtés																																																				
<input type="checkbox"/>	Arbre plein VF, bride de sortie B5 <input type="radio"/> VFA <input type="radio"/> VFB																																																				
<input type="checkbox"/>	Arbre de sortie F B5 <input type="radio"/> FA <input type="radio"/> FB <input type="radio"/> FF																																																				
<input type="checkbox"/>	Bras de réaction D <input type="radio"/> DA <input type="radio"/> DB																																																				
<input type="checkbox"/>	Cache de protection H <input type="radio"/> HA <input type="radio"/> HB																																																				
<input type="checkbox"/>	Event																																																				
<input type="checkbox"/>	Clapet d'évent																																																				
<table border="1" style="width:100%; border-collapse: collapse;"> <tr><th colspan="2">Positions de montage - option Event</th></tr> <tr><td><input type="radio"/></td><td>M1</td></tr> <tr><td><input type="radio"/></td><td>M2</td></tr> <tr><td><input type="radio"/></td><td>M3</td></tr> <tr><td><input type="radio"/></td><td>M4</td></tr> <tr><td><input type="radio"/></td><td>M5</td></tr> <tr><td><input type="radio"/></td><td>M6</td></tr> <tr><td><input type="radio"/></td><td>Particulière</td></tr> <tr><td><input type="checkbox"/></td><td>A28</td></tr> </table>		Positions de montage - option Event		<input type="radio"/>	M1	<input type="radio"/>	M2	<input type="radio"/>	M3	<input type="radio"/>	M4	<input type="radio"/>	M5	<input type="radio"/>	M6	<input type="radio"/>	Particulière	<input type="checkbox"/>	A28																																		
Positions de montage - option Event																																																					
<input type="radio"/>	M1																																																				
<input type="radio"/>	M2																																																				
<input type="radio"/>	M3																																																				
<input type="radio"/>	M4																																																				
<input type="radio"/>	M5																																																				
<input type="radio"/>	M6																																																				
<input type="radio"/>	Particulière																																																				
<input type="checkbox"/>	A28																																																				

NEMA - voir le catalogue USA
www.2.nord.com
- rubrique DOCUMENTATION

Lanterne NEMA	IEC
N48C	IEC 63
N56C	IEC 71
N140TC	IEC 80
N180TC	IEC 90
	IEC 100
	IEC 112

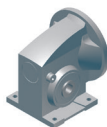
Moteurs	Moteurs à efficacité énergétique	Moteurs frein	Moteurs frein à efficacité énergétique
63S/4 - 0,12kW	80SH/4 - 0,55kW	63S/4 BRE 5 - 0,12kW	80SH/4 BRE 5 - 0,55kW
63L/4 - 0,18kW	80LH/4 - 0,75kW	63L/4 BRE 5 - 0,18kW	80LH/4 BRE10 - 0,75kW
71S/4 - 0,25kW	90SH/4 - 1,1 kW	71S/4 BRE 5 - 0,25kW	90SH/4 BRE10 - 1,1 kW
71L/4 - 0,37kW	90LH/4 - 1,5 kW	71L/4 BRE 5 - 0,37kW	90LH/4 BRE20 - 1,5 kW
80S/4 - 0,55kW	100LH/4 - 2,2 kW	80S/4 BRE 5 - 0,55kW	100LH/4 BRE20 - 2,2 kW
80L/4 - 0,75kW	100AH/4 - 3kW	80L/4 BRE10 - 0,75kW	100AH/4 BRE40 - 3kW
90S/4 - 1,1kW	112MH/4 - 4kW	90S/4 BRE10 - 1,1 kW	112MH/4 BRE40 - 4kW
90L/4 - 1,5kW		90L/4 BRE20 - 1,5 kW	
100L/4 - 2,2kW		100L/4 BRE20 - 2,2 kW	
100A/4 - 3kW		100A/4 BRE40 - 3kW	
112M/4 - 4kW		112M/4 BRE40 - 4kW	

Spécifications du produit

<table border="1" style="width:100%; border-collapse: collapse;"> <tr><th>Vis sans fin</th></tr> <tr><td>Rapports de réduction</td></tr> <tr><td><input type="radio"/> 5</td></tr> <tr><td><input type="radio"/> 7,5</td></tr> <tr><td><input type="radio"/> 10</td></tr> <tr><td><input type="radio"/> 12,5</td></tr> <tr><td><input type="radio"/> 15</td></tr> <tr><td><input type="radio"/> 20</td></tr> <tr><td><input type="radio"/> 25</td></tr> <tr><td><input type="radio"/> 30</td></tr> <tr><td><input type="radio"/> 40</td></tr> <tr><td><input type="radio"/> 50</td></tr> <tr><td><input type="radio"/> 60</td></tr> <tr><td><input type="radio"/> 80</td></tr> <tr><td><input type="radio"/> 100</td></tr> </table>	Vis sans fin	Rapports de réduction	<input type="radio"/> 5	<input type="radio"/> 7,5	<input type="radio"/> 10	<input type="radio"/> 12,5	<input type="radio"/> 15	<input type="radio"/> 20	<input type="radio"/> 25	<input type="radio"/> 30	<input type="radio"/> 40	<input type="radio"/> 50	<input type="radio"/> 60	<input type="radio"/> 80	<input type="radio"/> 100	<table border="1" style="width:100%; border-collapse: collapse;"> <tr><th>Roue et vis SMI_/H10</th></tr> <tr><td>Rapports de réduction</td></tr> <tr><td><input type="radio"/> 50</td></tr> <tr><td><input type="radio"/> 75</td></tr> <tr><td><input type="radio"/> 100</td></tr> <tr><td><input type="radio"/> 125</td></tr> <tr><td><input type="radio"/> 150</td></tr> <tr><td><input type="radio"/> 200</td></tr> <tr><td><input type="radio"/> 250</td></tr> <tr><td><input type="radio"/> 300</td></tr> <tr><td><input type="radio"/> 400</td></tr> <tr><td><input type="radio"/> 500</td></tr> <tr><td><input type="radio"/> 600</td></tr> <tr><td><input type="radio"/> 800</td></tr> <tr><td><input type="radio"/> 1000</td></tr> </table>	Roue et vis SMI_/H10	Rapports de réduction	<input type="radio"/> 50	<input type="radio"/> 75	<input type="radio"/> 100	<input type="radio"/> 125	<input type="radio"/> 150	<input type="radio"/> 200	<input type="radio"/> 250	<input type="radio"/> 300	<input type="radio"/> 400	<input type="radio"/> 500	<input type="radio"/> 600	<input type="radio"/> 800	<input type="radio"/> 1000	<table border="1" style="width:100%; border-collapse: collapse;"> <tr><th>Combinaison roue et vis SMI_/31 ou SMI 75/40</th></tr> <tr><td>Rapports de réduction</td></tr> <tr><td><input type="radio"/> 150</td></tr> <tr><td><input type="radio"/> 225</td></tr> <tr><td><input type="radio"/> 300</td></tr> <tr><td><input type="radio"/> 375</td></tr> <tr><td><input type="radio"/> 450</td></tr> <tr><td><input type="radio"/> 600</td></tr> <tr><td><input type="radio"/> 750</td></tr> <tr><td><input type="radio"/> 900</td></tr> <tr><td><input type="radio"/> 1200</td></tr> <tr><td><input type="radio"/> 1500</td></tr> <tr><td><input type="radio"/> 1800</td></tr> <tr><td><input type="radio"/> 2400</td></tr> <tr><td><input type="radio"/> 3000</td></tr> </table>	Combinaison roue et vis SMI_/31 ou SMI 75/40	Rapports de réduction	<input type="radio"/> 150	<input type="radio"/> 225	<input type="radio"/> 300	<input type="radio"/> 375	<input type="radio"/> 450	<input type="radio"/> 600	<input type="radio"/> 750	<input type="radio"/> 900	<input type="radio"/> 1200	<input type="radio"/> 1500	<input type="radio"/> 1800	<input type="radio"/> 2400	<input type="radio"/> 3000	<table border="1" style="width:100%; border-collapse: collapse;"> <tr><th>Peinture</th></tr> <tr><td><input type="radio"/> Non peint (standard)</td></tr> <tr><td><input type="radio"/> NSD TupH</td></tr> <tr><td><input type="radio"/> Peinture de type _____ Nuance _____</td></tr> </table>	Peinture	<input type="radio"/> Non peint (standard)	<input type="radio"/> NSD TupH	<input type="radio"/> Peinture de type _____ Nuance _____	<table border="1" style="width:100%; border-collapse: collapse;"> <tr><th>Orientation du bras de réaction (si sélectionné)</th></tr> <tr><td><input type="radio"/> 90°</td></tr> <tr><td><input type="radio"/> 135°</td></tr> <tr><td><input type="radio"/> 180°</td></tr> <tr><td><input type="radio"/> 225°</td></tr> <tr><td><input type="radio"/> 270°</td></tr> <tr><td><input type="radio"/> 315°</td></tr> </table>	Orientation du bras de réaction (si sélectionné)	<input type="radio"/> 90°	<input type="radio"/> 135°	<input type="radio"/> 180°	<input type="radio"/> 225°	<input type="radio"/> 270°	<input type="radio"/> 315°
Vis sans fin																																																												
Rapports de réduction																																																												
<input type="radio"/> 5																																																												
<input type="radio"/> 7,5																																																												
<input type="radio"/> 10																																																												
<input type="radio"/> 12,5																																																												
<input type="radio"/> 15																																																												
<input type="radio"/> 20																																																												
<input type="radio"/> 25																																																												
<input type="radio"/> 30																																																												
<input type="radio"/> 40																																																												
<input type="radio"/> 50																																																												
<input type="radio"/> 60																																																												
<input type="radio"/> 80																																																												
<input type="radio"/> 100																																																												
Roue et vis SMI_/H10																																																												
Rapports de réduction																																																												
<input type="radio"/> 50																																																												
<input type="radio"/> 75																																																												
<input type="radio"/> 100																																																												
<input type="radio"/> 125																																																												
<input type="radio"/> 150																																																												
<input type="radio"/> 200																																																												
<input type="radio"/> 250																																																												
<input type="radio"/> 300																																																												
<input type="radio"/> 400																																																												
<input type="radio"/> 500																																																												
<input type="radio"/> 600																																																												
<input type="radio"/> 800																																																												
<input type="radio"/> 1000																																																												
Combinaison roue et vis SMI_/31 ou SMI 75/40																																																												
Rapports de réduction																																																												
<input type="radio"/> 150																																																												
<input type="radio"/> 225																																																												
<input type="radio"/> 300																																																												
<input type="radio"/> 375																																																												
<input type="radio"/> 450																																																												
<input type="radio"/> 600																																																												
<input type="radio"/> 750																																																												
<input type="radio"/> 900																																																												
<input type="radio"/> 1200																																																												
<input type="radio"/> 1500																																																												
<input type="radio"/> 1800																																																												
<input type="radio"/> 2400																																																												
<input type="radio"/> 3000																																																												
Peinture																																																												
<input type="radio"/> Non peint (standard)																																																												
<input type="radio"/> NSD TupH																																																												
<input type="radio"/> Peinture de type _____ Nuance _____																																																												
Orientation du bras de réaction (si sélectionné)																																																												
<input type="radio"/> 90°																																																												
<input type="radio"/> 135°																																																												
<input type="radio"/> 180°																																																												
<input type="radio"/> 225°																																																												
<input type="radio"/> 270°																																																												
<input type="radio"/> 315°																																																												
<table border="1" style="width:100%; border-collapse: collapse;"> <tr><th>Positions de montage de la bride de sortie B5 (si sélectionné)</th></tr> <tr><td><input type="radio"/> F I bride ronde, centrage extérieur</td></tr> <tr><td><input type="radio"/> F II bride carrée, centrage intérieur</td></tr> <tr><td><input type="radio"/> F III bride carrée, centrage extérieur</td></tr> </table>			Positions de montage de la bride de sortie B5 (si sélectionné)	<input type="radio"/> F I bride ronde, centrage extérieur	<input type="radio"/> F II bride carrée, centrage intérieur	<input type="radio"/> F III bride carrée, centrage extérieur																																																						
Positions de montage de la bride de sortie B5 (si sélectionné)																																																												
<input type="radio"/> F I bride ronde, centrage extérieur																																																												
<input type="radio"/> F II bride carrée, centrage intérieur																																																												
<input type="radio"/> F III bride carrée, centrage extérieur																																																												

Particularités pour motoréducteur uniquement

<table border="1" style="width:100%; border-collapse: collapse;"> <tr><th>Tension/fréquence</th></tr> <tr><td><input type="radio"/> 230/400V - 50 Hz</td></tr> <tr><td><input type="radio"/> 400/690V - 50 Hz</td></tr> <tr><td><input type="radio"/> Autres _____</td></tr> </table>	Tension/fréquence	<input type="radio"/> 230/400V - 50 Hz	<input type="radio"/> 400/690V - 50 Hz	<input type="radio"/> Autres _____	<table border="1" style="width:100%; border-collapse: collapse;"> <tr><th>Position boîte à bornes</th></tr> <tr><td><input type="radio"/> KK1</td></tr> <tr><td><input type="radio"/> KK2</td></tr> <tr><td><input type="radio"/> KK3</td></tr> <tr><td><input type="radio"/> KK4</td></tr> </table>	Position boîte à bornes	<input type="radio"/> KK1	<input type="radio"/> KK2	<input type="radio"/> KK3	<input type="radio"/> KK4	<table border="1" style="width:100%; border-collapse: collapse;"> <tr><th>Entrée de câbles</th></tr> <tr><td><input type="radio"/> I*</td></tr> <tr><td><input type="radio"/> II</td></tr> <tr><td><input type="radio"/> III*</td></tr> <tr><td><input type="radio"/> IV</td></tr> </table> <p>* Options du moteur frein</p>	Entrée de câbles	<input type="radio"/> I*	<input type="radio"/> II	<input type="radio"/> III*	<input type="radio"/> IV
Tension/fréquence																
<input type="radio"/> 230/400V - 50 Hz																
<input type="radio"/> 400/690V - 50 Hz																
<input type="radio"/> Autres _____																
Position boîte à bornes																
<input type="radio"/> KK1																
<input type="radio"/> KK2																
<input type="radio"/> KK3																
<input type="radio"/> KK4																
Entrée de câbles																
<input type="radio"/> I*																
<input type="radio"/> II																
<input type="radio"/> III*																
<input type="radio"/> IV																



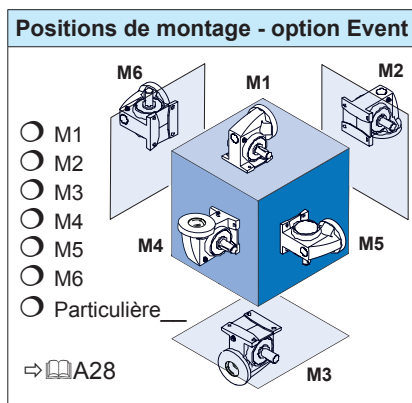
Réducteur à roue et vis SMI UNIVERSAL

SK Réducteur **1SMI** Taille **X** Options réducteur **X** - Entrée

Exécution UNIVERSAL

- Taille**
- 31
 - 40
 - 40/H10
 - 40/31
 - 50
 - 50/H10
 - 50/31
 - 63
 - 63/H10
 - 63/31
 - 75
 - 75/H10
 - 75/40

- Options réducteur**
- Arbre plein V, d'un côté
 - VA VB
 - Arbre plein L, des deux côtés
 - Event
 - Clapet d'évent



- Options d'entrée**
- W
 - IEC56
 - B14 C105
 - B5 A120
 - IEC63
 - B14 C90
 - B14 C120
 - B5 A140
 - IEC71
 - B14 C105
 - B14 C140
 - B5 A160
 - IEC80
 - B14 C120
 - B14 C160
 - B5 A200
 - IEC90
 - B14 C140
 - B14 C160
 - B5 A200
 - IEC100
 - B14 C160
 - B14 C200
 - B5 A250
 - IEC112
 - B14 C160
 - B14 C200
 - B5 A250

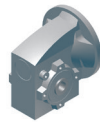
Spécifications du produit

Vis sans fin	Roue et vis SMI_/H10		Combinaison roue et vis SMI_/31 ou SMI 75/40	
	Rapports de réduction	Rapports de réduction / Position de montage	Rapports de réduction	Position de montage
<input type="radio"/> 5	<input type="radio"/> 50	<input type="radio"/> T1	<input type="radio"/> 150	<input type="radio"/> U1
<input type="radio"/> 7,5	<input type="radio"/> 75	<input type="radio"/> T2	<input type="radio"/> 225	<input type="radio"/> U2
<input type="radio"/> 10	<input type="radio"/> 100	<input type="radio"/> T3	<input type="radio"/> 300	<input type="radio"/> U3
<input type="radio"/> 12,5	<input type="radio"/> 125	<input type="radio"/> T4	<input type="radio"/> 375	<input type="radio"/> U4
<input type="radio"/> 15	<input type="radio"/> 150		<input type="radio"/> 450	<input type="radio"/> U5
<input type="radio"/> 20	<input type="radio"/> 200		<input type="radio"/> 600	<input type="radio"/> U6
<input type="radio"/> 25	<input type="radio"/> 250		<input type="radio"/> 750	<input type="radio"/> U7
<input type="radio"/> 30	<input type="radio"/> 300		<input type="radio"/> 900	<input type="radio"/> U8
<input type="radio"/> 40	<input type="radio"/> 400		<input type="radio"/> 1200	
<input type="radio"/> 50	<input type="radio"/> 500		<input type="radio"/> 1500	
<input type="radio"/> 60	<input type="radio"/> 600		<input type="radio"/> 1800	
<input type="radio"/> 80	<input type="radio"/> 800		<input type="radio"/> 2400	
<input type="radio"/> 100	<input type="radio"/> 1000		<input type="radio"/> 3000	

Peinture

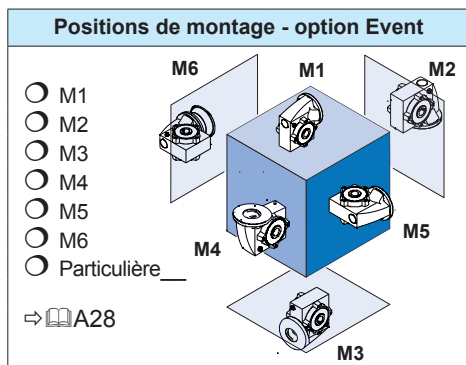
- Non peint (standard)
- NSD TupH
- Peinture de type _____ Nuance _____

Formulaire de commande



Réducteur à roue et vis SMI UNIVERSAL

Réducteur	Taille	Options réducteur	Entrée
SK 1SMI		Z	-
Exécution UNIVERSAL	Taille <input type="radio"/> 31 <input type="radio"/> 40 <input type="radio"/> 40/H10 <input type="radio"/> 40/31 <input type="radio"/> 50 <input type="radio"/> 50/H10 <input type="radio"/> 50/31 <input type="radio"/> 63 <input type="radio"/> 63/H10 <input type="radio"/> 63/31 <input type="radio"/> 75 <input type="radio"/> 75/H10 <input type="radio"/> 75/40	Options réducteur <input type="checkbox"/> Arbre plein V, d'un côté <input type="radio"/> VA <input type="radio"/> VB <input type="checkbox"/> Arbre plein L, des deux côtés <input type="checkbox"/> Arbre plein VF, bride de sortie B5 <input type="radio"/> VFA <input type="radio"/> VFB <input type="checkbox"/> Arbre de sortie F B5 <input type="radio"/> FA <input type="radio"/> FB <input type="radio"/> FF <input type="checkbox"/> Bras de réaction D <input type="radio"/> DA <input type="radio"/> DB <input type="checkbox"/> Cache de protection H <input type="radio"/> HA <input type="radio"/> HB <input type="checkbox"/> Event <input type="checkbox"/> Clapet d'évent	



Options d'entrée

<input type="radio"/> W			
<input type="radio"/> IEC56	<input type="radio"/> B14 C105	<input type="radio"/> B5 A120	
<input type="radio"/> IEC63	<input type="radio"/> B14 C90	<input type="radio"/> B14 C120	<input type="radio"/> B5 A140
<input type="radio"/> IEC71	<input type="radio"/> B14 C105	<input type="radio"/> B14 C140	<input type="radio"/> B5 A160
<input type="radio"/> IEC80	<input type="radio"/> B14 C120	<input type="radio"/> B14 C160	<input type="radio"/> B5 A200
<input type="radio"/> IEC90	<input type="radio"/> B14 C140	<input type="radio"/> B14 C160	<input type="radio"/> B5 A200
<input type="radio"/> IEC100	<input type="radio"/> B14 C160	<input type="radio"/> B14 C200	<input type="radio"/> B5 A250
<input type="radio"/> IEC112	<input type="radio"/> B14 C160	<input type="radio"/> B14 C200	<input type="radio"/> B5 A250

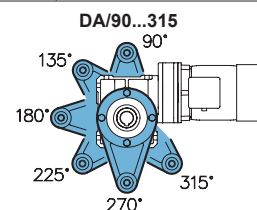
Spécifications du produit

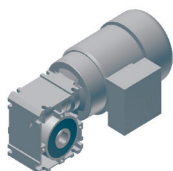
Vis sans fin	Roue et vis SMI_/H10		Combinaison roue et vis SMI_/31 ou SMI 75/40	
	Rapports de réduction	Position de montage	Rapports de réduction	Position de montage
<input type="radio"/> 5	<input type="radio"/> 50	<input type="radio"/> T1	<input type="radio"/> 150	<input type="radio"/> U1
<input type="radio"/> 7,5	<input type="radio"/> 75	<input type="radio"/> T2	<input type="radio"/> 225	<input type="radio"/> U2
<input type="radio"/> 10	<input type="radio"/> 100	<input type="radio"/> T3	<input type="radio"/> 300	<input type="radio"/> U3
<input type="radio"/> 12,5	<input type="radio"/> 125	<input type="radio"/> T4	<input type="radio"/> 375	<input type="radio"/> U4
<input type="radio"/> 15	<input type="radio"/> 150		<input type="radio"/> 450	<input type="radio"/> U5
<input type="radio"/> 20	<input type="radio"/> 200		<input type="radio"/> 600	<input type="radio"/> U6
<input type="radio"/> 25	<input type="radio"/> 250		<input type="radio"/> 750	<input type="radio"/> U7
<input type="radio"/> 30	<input type="radio"/> 300		<input type="radio"/> 900	<input type="radio"/> U8
<input type="radio"/> 40	<input type="radio"/> 400		<input type="radio"/> 1200	
<input type="radio"/> 50	<input type="radio"/> 500		<input type="radio"/> 1500	
<input type="radio"/> 60	<input type="radio"/> 600		<input type="radio"/> 1800	
<input type="radio"/> 80	<input type="radio"/> 800		<input type="radio"/> 2400	
<input type="radio"/> 100	<input type="radio"/> 1000		<input type="radio"/> 3000	

Peinture	Orientation du bras de réaction (si sélectionné)	
<input type="radio"/> Non peint (standard)	<input type="radio"/> 90°	<input type="radio"/> 225°
<input type="radio"/> NSD TupH	<input type="radio"/> 135°	<input type="radio"/> 270°
<input type="radio"/> Peinture de type _____ Nuance _____	<input type="radio"/> 180°	<input type="radio"/> 315°

Positions de montage de la bride de sortie B5 (si sélectionné)

<input type="radio"/> F I bride ronde, centrage extérieur
<input type="radio"/> F II bride carrée, centrage intérieur
<input type="radio"/> F III bride carrée, centrage extérieur





Motoréducteurs à roue et vis SID UNIVERSAL avec montage direct du moteur

SK	Nombre de trains	Réducteur	Taille	Options réducteur	-	Moteur	Exécutions moteurs
	SID						voir catalogue M7000

Nombre de trains <input type="radio"/> 1 <input type="radio"/> 2	Size <input type="radio"/> 31 <input type="radio"/> 40 <input type="radio"/> 40/31 <input type="radio"/> 50 <input type="radio"/> 50/31 <input type="radio"/> 63 <input type="radio"/> 63/31 <input type="radio"/> 75/40	Options réducteur <input type="checkbox"/> Arbre plein V, d'un côté <input type="radio"/> VA <input type="radio"/> VB <input type="checkbox"/> Arbre plein L, des deux côtés <input type="checkbox"/> Arbre plein VF, bride de sortie B5 <input type="radio"/> VFA <input type="radio"/> VFB <input type="checkbox"/> Arbre de sortie F B5 <input type="radio"/> FA <input type="radio"/> FB <input type="radio"/> FF <input type="checkbox"/> Bras de réaction D <input type="radio"/> DA <input type="radio"/> DB <input type="checkbox"/> Cache de protection H <input type="radio"/> HA <input type="radio"/> HB <input type="checkbox"/> Event <input type="checkbox"/> Clapet d'évent
---	---	---

Positions de montage - option Event

M1
 M2
 M3
 M4
 M5
 M6
 Particulière _____
 ⇒ A28

Moteurs	Moteurs à efficacité énergétique	Moteurs frein	Entraînements économes Moteurs frein
63S/4 - 0,12kW	80SH/4 - 0,55kW	63S/4 BRE 5 - 0,12kW	80SH/4 BRE 5 - 0,55kW
63L/4 - 0,18kW	80LH/4 - 0,75kW	63L/4 BRE 5 - 0,18kW	80LH/4 BRE10 - 0,75kW
71S/4 - 0,25kW	90SH/4 - 1,1 kW	71S/4 BRE 5 - 0,25kW	90SH/4 BRE10 - 1,1 kW
71L/4 - 0,37kW	90LH/4 - 1,5 kW	71L/4 BRE 5 - 0,37kW	90LH/4 BRE20 - 1,5 kW
80S/4 - 0,55kW		80S/4 BRE 5 - 0,55kW	
80L/4 - 0,75kW		80L/4 BRE10 - 0,75kW	
90S/4 - 1,1kW		90S/4 BRE10 - 1,1 kW	
90L/4 - 1,5kW		90L/4 BRE20 - 1,5 kW	

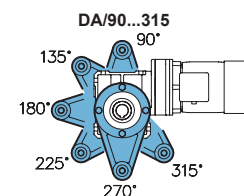
Spécifications du produit

Vis sans fin 1 trains	Roue et vis 2 trains	Combinaison roue et vis SID_/31 ou SID 75/40	
		Rapports de réduction	Position de montage
<input type="radio"/> 5	<input type="radio"/> 25	<input type="radio"/> 150	<input type="radio"/> U1
<input type="radio"/> 7,5	<input type="radio"/> 37,5	<input type="radio"/> 225	<input type="radio"/> U2
<input type="radio"/> 10	<input type="radio"/> 50	<input type="radio"/> 300	<input type="radio"/> U3
<input type="radio"/> 12,5	<input type="radio"/> 62,5	<input type="radio"/> 375	<input type="radio"/> U4
<input type="radio"/> 15	<input type="radio"/> 75	<input type="radio"/> 450	<input type="radio"/> U5
<input type="radio"/> 20	<input type="radio"/> 100	<input type="radio"/> 600	<input type="radio"/> U6
<input type="radio"/> 25	<input type="radio"/> 125	<input type="radio"/> 750	<input type="radio"/> U7
<input type="radio"/> 30	<input type="radio"/> 150	<input type="radio"/> 900	<input type="radio"/> U8
<input type="radio"/> 40	<input type="radio"/> 200	<input type="radio"/> 1200	
<input type="radio"/> 50	<input type="radio"/> 250	<input type="radio"/> 1500	
<input type="radio"/> 60	<input type="radio"/> 300	<input type="radio"/> 1800	
<input type="radio"/> 80	<input type="radio"/> 400	<input type="radio"/> 2400	
<input type="radio"/> 100	<input type="radio"/> 500	<input type="radio"/> 3000	

Peinture	Orientation du bras de réaction (si sélectionné)	
<input type="radio"/> Non peint (standard)	<input type="radio"/> 90°	<input type="radio"/> 225°
<input type="radio"/> NSD TupH	<input type="radio"/> 135°	<input type="radio"/> 270°
<input type="radio"/> Peinture de type _____ Nuance _____	<input type="radio"/> 180°	<input type="radio"/> 315°

Positions de montage de la bride de sortie B5 (si sélectionné)

F I bride ronde, centrage extérieur
 F II bride carrée, centrage intérieur
 F III bride carrée, centrage extérieur



Particularités pour motoréducteur uniquement

Tension/fréquence

230/400V - 50 Hz
 400/690V - 50 Hz
 Autres _____

Position boîte à bornes

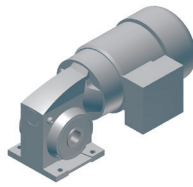
KK1
 KK2
 KK3
 KK4

Entrée de câbles

I*
 II
 III*
 IV

* Options du moteur frein

Formulaire de commande



Motoréducteurs à roue et vis SMID UNIVERSAL avec montage direct du moteur

Nombre de trains		Réducteur	Taille	Options réducteur	Moteur	Exécutions moteurs
SK		SMID		X	-	
Nombre de trains <input type="radio"/> 1 <input type="radio"/> 2			Size <input type="radio"/> 31 <input type="radio"/> 40 <input type="radio"/> 40/31 <input type="radio"/> 50 <input type="radio"/> 50/31 <input type="radio"/> 63 <input type="radio"/> 63/31 <input type="radio"/> 75/40	Options réducteur <input type="checkbox"/> Arbre plein V, d'un côté <input type="radio"/> VA <input type="radio"/> VB <input type="checkbox"/> Arbre plein L, des deux côtés <input type="checkbox"/> Event <input type="checkbox"/> Clapet d'évent		voir catalogue M7000

Positions de montage - option Event

M1
 M2
 M3
 M4
 M5
 M6
 Particulière _____

⇒ A28

Moteurs	Moteurs à efficacité énergétique	Moteurs frein	Moteurs frein à efficacité énergétique
63S/4 - 0,12kW	80SH/4 - 0,55kW	63S/4 BRE 5 - 0,12kW	80SH/4 BRE 5 - 0,55kW
63L/4 - 0,18kW	80LH/4 - 0,75kW	63L/4 BRE 5 - 0,18kW	80LH/4 BRE10 - 0,75kW
71S/4 - 0,25kW	90SH/4 - 1,1 kW	71S/4 BRE 5 - 0,25kW	90SH/4 BRE10 - 1,1 kW
71L/4 - 0,37kW	90LH/4 - 1,5 kW	71L/4 BRE 5 - 0,37kW	90LH/4 BRE20 - 1,5 kW
80S/4 - 0,55kW		80S/4 BRE 5 - 0,55kW	
80L/4 - 0,75kW		80L/4 BRE10 - 0,75kW	
90S/4 - 1,1kW		90S/4 BRE10 - 1,1 kW	
90L/4 - 1,5kW		90L/4 BRE20 - 1,5 kW	

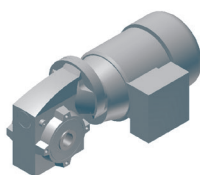
Spécifications du produit

Vis 1 train	Roue et vis 2 trains	Combinaison roue et vis SMID_/31 ou SMID 75/40		Peinture
Rapports de réduction	Rapports de réduction	Rapports de réduction	Position de montage	
<input type="radio"/> 5 <input type="radio"/> 7,5 <input type="radio"/> 10 <input type="radio"/> 12,5 <input type="radio"/> 15 <input type="radio"/> 20 <input type="radio"/> 25 <input type="radio"/> 30 <input type="radio"/> 40 <input type="radio"/> 50 <input type="radio"/> 60 <input type="radio"/> 80 <input type="radio"/> 100	<input type="radio"/> 25 <input type="radio"/> 37,5 <input type="radio"/> 50 <input type="radio"/> 62,5 <input type="radio"/> 75 <input type="radio"/> 100 <input type="radio"/> 125 <input type="radio"/> 150 <input type="radio"/> 200 <input type="radio"/> 250 <input type="radio"/> 300 <input type="radio"/> 500	<input type="radio"/> 150 <input type="radio"/> 225 <input type="radio"/> 300 <input type="radio"/> 375 <input type="radio"/> 450 <input type="radio"/> 600 <input type="radio"/> 750 <input type="radio"/> 900 <input type="radio"/> 1200 <input type="radio"/> 1500 <input type="radio"/> 1800 <input type="radio"/> 2400 <input type="radio"/> 3000	<input type="radio"/> U1 <input type="radio"/> U2 <input type="radio"/> U3 <input type="radio"/> U4 <input type="radio"/> U5 <input type="radio"/> U6 <input type="radio"/> U7 <input type="radio"/> U8	<input type="radio"/> Non peint (standard) <input type="radio"/> NSD TupH <input type="radio"/> Peinture de type _____ Nuance _____

Particularités pour motoréducteur uniquement

Tension/fréquence <input type="radio"/> 230/400V - 50 Hz <input type="radio"/> 400/690V - 50 Hz <input type="radio"/> Autres _____	Position boîte à bornes <input type="radio"/> KK1 <input type="radio"/> KK2 <input type="radio"/> KK3 <input type="radio"/> KK4	Entrée de câbles <input type="radio"/> I* <input type="radio"/> II <input type="radio"/> III* <input type="radio"/> IV
--	--	---

* Options du moteur frein



Motoréducteurs à roue et vis SMID UNIVERSAL avec montage direct du moteur

SK	Nombre de trains	Réducteur	Taille	Options réducteur	-	Exécutions moteurs
	SMID			Z		

Nombre de trains	Size	Options réducteur	
<input type="radio"/> 1 <input type="radio"/> 2	<input type="radio"/> 31 <input type="radio"/> 40 <input type="radio"/> 40/31 <input type="radio"/> 50 <input type="radio"/> 50/31 <input type="radio"/> 63 <input type="radio"/> 63/31 <input type="radio"/> 75/40	<input type="checkbox"/> Arbre plein V, d'un côté <input type="radio"/> VA <input type="radio"/> VB <input type="checkbox"/> Arbre plein L, des deux côtés <input type="checkbox"/> Event <input type="checkbox"/> Clapet d'évent	voir catalogue M7000

Positions de montage - option Event

M1
 M2
 M3
 M4
 M5
 M6
 Particulière _____

⇒ A28

Moteurs	Moteurs à efficacité énergétique	Moteurs frein	Moteurs frein à efficacité énergétique
63S/4 - 0,12kW	80SH/4 - 0,55kW	63S/4 BRE 5 - 0,12kW	80SH/4 BRE 5 - 0,55kW
63L/4 - 0,18kW	80LH/4 - 0,75kW	63L/4 BRE 5 - 0,18kW	80LH/4 BRE10 - 0,75kW
71S/4 - 0,25kW	90SH/4 - 1,1 kW	71S/4 BRE 5 - 0,25kW	90SH/4 BRE10 - 1,1 kW
71L/4 - 0,37kW	90LH/4 - 1,5 kW	71L/4 BRE 5 - 0,37kW	90LH/4 BRE20 - 1,5 kW
80S/4 - 0,55kW		80S/4 BRE 5 - 0,55kW	
80L/4 - 0,75kW		80L/4 BRE10 - 0,75kW	
90S/4 - 1,1kW		90S/4 BRE10 - 1,1 kW	
90L/4 - 1,5kW		90L/4 BRE20 - 1,5 kW	

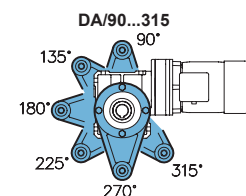
Spécifications du produit

Vis 1 train	Roue et vis 2 trains	Combinaison roue et vis SMID_/31 ou SMID 75/40	
		Rapports de réduction	Position de montage
<input type="radio"/> 5	<input type="radio"/> 25	<input type="radio"/> 150	<input type="radio"/> U1
<input type="radio"/> 7,5	<input type="radio"/> 37,5	<input type="radio"/> 225	<input type="radio"/> U2
<input type="radio"/> 10	<input type="radio"/> 50	<input type="radio"/> 300	<input type="radio"/> U3
<input type="radio"/> 12,5	<input type="radio"/> 62,5	<input type="radio"/> 375	<input type="radio"/> U4
<input type="radio"/> 15	<input type="radio"/> 75	<input type="radio"/> 450	<input type="radio"/> U5
<input type="radio"/> 20	<input type="radio"/> 100	<input type="radio"/> 600	<input type="radio"/> U6
<input type="radio"/> 25	<input type="radio"/> 125	<input type="radio"/> 750	<input type="radio"/> U7
<input type="radio"/> 30	<input type="radio"/> 150	<input type="radio"/> 900	<input type="radio"/> U8
<input type="radio"/> 40	<input type="radio"/> 200	<input type="radio"/> 1200	
<input type="radio"/> 50	<input type="radio"/> 250	<input type="radio"/> 1500	
<input type="radio"/> 60	<input type="radio"/> 300	<input type="radio"/> 1800	
<input type="radio"/> 80	<input type="radio"/> 400	<input type="radio"/> 2400	
<input type="radio"/> 100	<input type="radio"/> 500	<input type="radio"/> 3000	

Peinture	Orientation du bras de réaction (si sélectionné)	
<input type="radio"/> Non peint (standard) <input type="radio"/> NSD TupH <input type="radio"/> Peinture de type _____ Nuance _____	<input type="radio"/> 90° <input type="radio"/> 135° <input type="radio"/> 180°	<input type="radio"/> 225° <input type="radio"/> 270° <input type="radio"/> 315°

Positions de montage de la bride de sortie B5 (si sélectionné)

F I bride ronde, centrage extérieur
 F II bride carrée, centrage intérieur
 F III bride carrée, centrage extérieur



Particularités pour motoréducteur uniquement

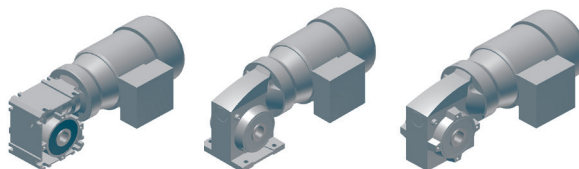
Tension/fréquence
<input type="radio"/> 230/400V - 50 Hz <input type="radio"/> 400/690V - 50 Hz <input type="radio"/> Autres _____

Position boîte à bornes
<input type="radio"/> KK1 <input type="radio"/> KK2 <input type="radio"/> KK3 <input type="radio"/> KK4

Entrée de câbles
<input type="radio"/> I* <input type="radio"/> II <input type="radio"/> III* <input type="radio"/> IV

* Options du moteur frein

Structure des listes de sélection



0,55 kW ———> Puissance du motoréducteur

Puissance nominale du moteur

Vitesse de sortie dans le cas d'une vitesse de rotation nominale du moteur

Couple de sortie

Facteur de service

Types de motoréducteurs

Avec niveau d'efficacité standard (IE1) Avec niveau d'efficacité élevé (IE2, IE3)

Dessin coté voir page

Poids

P_1 [kW]	n_2 [min ⁻¹]	IE2 M_2 [Nm]	f_B	i_{total}	i_{sch}	i_{vor}	F_R	F_{RF}	Motoréducteur			IE1 kg	mm B50
									IE1	IE2	IE3		
0,55	6,3	417	0,8	225	30	7,5	8,0	4,6	SK 1SI 75/40 IEC80 - 80 S/4	SK 1SI 75/40 IEC80 - 80 SH/4			B50
	9,5	303	1,1	150	30	5	8,0	4,8	SK 1SMI 75/40 IEC80 - 80 S/4	SK 1SMI 75/40 IEC80 - 80 SH/4		25	B50
0,75	9,4	414	0,8	150	30	5	8,0	4,6	SK 1SI 75/40 IEC80 - 80 L/4	SK 1SI 75/40 IEC80 - 80 LH/4	SK 1SI 75/40 IEC80 - 80 LP/4		B50
									SK 1SMI 75/40 IEC80 - 80 L/4	SK 1SMI 75/40 IEC80 - 80 LH/4	SK 1SMI 75/40 IEC80 - 80 LP/4	26	B50

Rapport de réduction total ←

Rapport de réduction du réducteur à roue et vis ←

Rapport de réduction du train d'entrée ←

Force radiale autorisée côté sortie avec un arbre de sortie pour bride de sortie B5

Force radiale autorisée côté sortie avec un arbre de sortie

Selon la directive européenne en matière d'écoconception 2009/125/CE règlement n° 640/2009, seuls des moteurs dont la plage de puissances est comprise entre 0,75 kW et 375 kW et atteignant au moins le niveau d'efficacité IE2 peuvent être commercialisés pour des applications spécifiques.

NORD propose déjà en série à partir d'une puissance de 0,55 kW le niveau d'efficacité IE2, bien que la classe IE2 ne soit obligatoire qu'à partir d'une puissance de 0,75 kW. De plus, NORD offre désormais des moteurs IE3 extrêmement efficaces qui sont seulement prescrits à partir de 2015 ou 2017. Selon l'application, les moteurs utilisés jusqu'à présent avec une efficacité plus faible peuvent encore être utilisés, comme par exemple, ceux disposant du niveau d'efficacité IE1.

Le catalogue de moteurs NORD M7000 précise à la page ⇒ A5 les applications concernées par cette exception.

Les tableaux des puissances et des rapports de réduction pour les motoréducteurs sont valables aussi bien pour les types de motoréducteurs aux niveaux d'efficacité élevés IE2 et IE3 que pour le type de motoréducteur doté de l'efficacité standard (IE1).

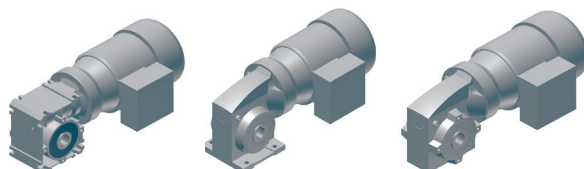
Les vitesses de sortie n_2 , couples de sortie M_2 et facteurs de service f_B indiqués dans les tableaux des puissances et des rapports de réduction sont valables à partir des puissances nominales du moteur 0,55 kW et se basent sur les vitesses nominales des moteurs NORD avec un niveau d'efficacité IE2 ; quant aux puissances nominales du moteur inférieures à 0,55 kW, la détermination est effectuée avec les vitesses nominales des moteurs NORD au niveau d'efficacité IE1.

Les vitesses de sortie n_2 , couples de sortie M_2 et facteurs de service f_B indiqués dans les tableaux des puissances et des rapports de réduction permettent toujours d'obtenir des résultats suffisamment précis indépendamment de la classe d'efficacité réellement choisie, étant donné que l'écart de vitesse dépendant de la classe d'efficacité correspond à maximum 3% pour IE1 et IE3.

D'autres influences exercées sur la vitesse exacte, comme par ex. le couple requis selon l'application (marche à vide, charge partielle, pleine charge) sont en général plus importantes.

En cas d'exigences de précision de vitesse très importantes, veuillez nous contacter.

Le catalogue de moteurs NORD M7000 indique les données moteur des différents niveaux d'efficacité IE1, IE2, IE3.



• Tableaux des puissances et des rapports de réduction en cas de vitesse d'entrée différente

Types de motoréducteurs

Différentes vitesses d'entrée de réducteur

Type SI Type SMI	i_{total}	i_{sch}	i_{vor}	$n_1 = 1400 \text{ min}^{-1}$			$n_1 = 900 \text{ min}^{-1}$			$n_1 = 500 \text{ min}^{-1}$			$n_1 = 250 \text{ min}^{-1}$		
				n_2 [min ⁻¹]	M_{2max} [Nm]	P_{emax} [kW]	n_2 [min ⁻¹]	M_{2max} [Nm]	P_{emax} [kW]	n_2 [min ⁻¹]	M_{2max} [Nm]	P_{emax} [kW]	n_2 [min ⁻¹]	M_{2max} [Nm]	P_{emax} [kW]
SK 1SI 40/31	150	30	5	9,3	74	0,18	6	79	0,11	3,3	83	0,06	1,7	89	0,04
SK 1SMI 40/31	225	30	7,5	6,2	79	0,13	4	82	0,08	2,2	87	0,05	1,1	94	0,03
	300	30	10	4,7	81	0,11	3	85	0,06	1,7	89	0,04	0,83	96	0,02
W	375	30	12,5	3,7	83	0,10	2,4	87	0,05	1,3	92	0,03	0,67	97	0,02
	450	30	15	3,1	84	0,09	2	88	0,04	1,1	94	0,03	0,56	98	0,01
+	600	30	20	2,3	87	0,07	1,5	90	0,03	0,83	96	0,02	0,42	99	0,01
	750	30	25	1,9	88	0,06	1,2	93	0,03	0,67	97	0,02	0,33	100	0,01
IEC	900	30	30	1,6	90	0,06	1	94	0,02	0,56	98	0,01	0,28	104	0,01
	1200	30	40	1,2	93	0,05	0,75	97	0,02	0,42	99	0,01	0,21	109	0,01
	1500	30	50	0,93	95	0,05	0,6	98	0,01	0,33	100	0,01	0,17	112	0
mm ⇒ B53, 49	1800	30	60	0,78	96	0,04	0,5	99	0,01	0,28	104	0,01	0,14	115	0
	2400	30	80	0,58	98	0,04	0,38	100	0,01	0,21	109	0,01	0,1	117	0
	3000	30	100	0,47	99	0,03	0,3	102	0,01	0,17	112	0	0,08	119	0

Rapport de réduction total

Rapport de réduction du réducteur à roue et vis

Rapport de réduction du train d'entrée

Puissance de sortie max. ($f_B=1,0$) au niveau de l'entrée du réducteur

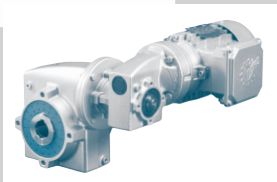
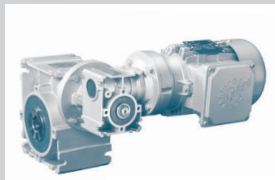
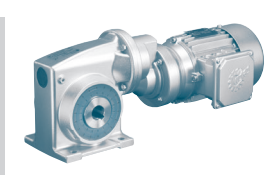
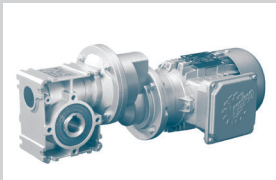
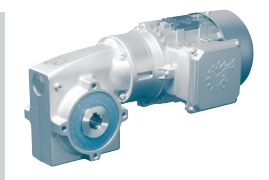
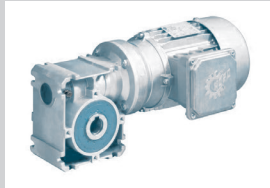
Couple de sortie max. ($f_B=1,0$) avec une vitesse d'entrée de $n_1=900\text{min}^{-1}$

Vitesse de sortie du réducteur

Tolérances

Catégories	Informations			
Arbres de sortie et arbre d'entrée	<p>Tolérance des \varnothing d'arbre (DIN 478):</p> <p>$\varnothing 14 - \varnothing 50 \text{ mm} = \text{ISO k6}$</p> <p>Taraudage suivant:</p> <p>= $\varnothing 14 - \varnothing 16 \text{ mm} \rightarrow \text{M5}$ > $\varnothing 16 - \varnothing 21 \text{ mm} \rightarrow \text{M6}$ > $\varnothing 21 - \varnothing 24 \text{ mm} \rightarrow \text{M8}$ > $\varnothing 24 - \varnothing 30 \text{ mm} \rightarrow \text{M10}$ > $\varnothing 30 - \varnothing 38 \text{ mm} \rightarrow \text{M12}$ > $\varnothing 38 - \varnothing 50 \text{ mm} \rightarrow \text{M16}$ > $\varnothing 50 - \varnothing 85 \text{ mm} \rightarrow \text{M20}$</p> <p>Clavetage suivant DIN 6885, feuilles 1 et 3</p>			
Arbres creux	<p>Tolérance des d'arbre creux - \varnothing (DIN 748) suivant ISO H7</p> <p>Clavetage suivant DIN 6885, feuilles 1 et 3</p> <p>Arbre creux avec clavette DIN 6885, feuilles 3</p>			
Hauteur d'axe	Hauteur d'axe « h » suivant DIN 747			
Brides	<p>Tolérance du \varnothing des trous de fixation (DIN EN 50347)</p> <p>Tolérance du \varnothing de centrage de la bride: $\leq \varnothing 230 \text{ mm ISO j6}$ $> \varnothing 230 \text{ mm ISO h6}$</p>			
Lanterne IEC	<p>Tolérance du \varnothing des trous de fixation (DIN EN 50347)</p> <p>Tolérance du \varnothing de centrage de la bride: ISO H7</p>			
Moteurs	<p>Les cotes indiquées pour les moteurs peuvent varier dans certaines circonstances.</p> <table style="margin-left: 40px;"> <tr> <td style="vertical-align: middle;"> g1Bre kBre oBre mBre nBre pBre </td> <td style="font-size: 3em; vertical-align: middle; padding: 0 10px;">}</td> <td style="vertical-align: middle;">Cotes du moteurs frein</td> </tr> </table>	g1Bre kBre oBre mBre nBre pBre	}	Cotes du moteurs frein
g1Bre kBre oBre mBre nBre pBre	}	Cotes du moteurs frein		
Filetage	<p>Les filetages de fixation dans des pièces moulées, utilisables par le client (boîtier / lanterne de montage IEC) sont exécutés conformément à la norme DIN 13-1.</p>			

Réducteur à roue et vis de type SI, SMI



EXÉCUTIONS LIVRABLES B - 2

DONNÉES DU MOTORÉDUCTEUR

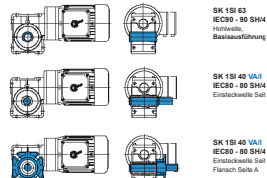
Tableaux des puissances et vitesses B - 4
 Tableaux des puissances et vitesses
 lanterne W et IEC B - 25

DESSINS COTÉS

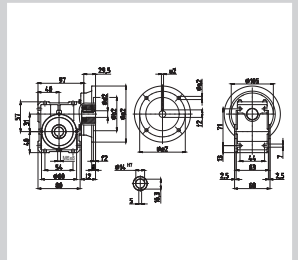
Réducteur à roue et vis de type SI B - 30
 Réducteur à roue et vis de type SMI B - 40
 Train d'entrée à engrenages cylindriques B - 50
 Réducteur combiné à roue et vis B - 52
 Montage de moteur standard IEC B - 54
 Moteur triphasé IEC / moteur frein B - 55
 Arbre d'entrée libre - type W. B - 56

Lieferbare Ausführungen

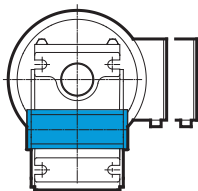
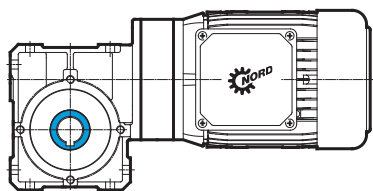
Beispiele - Lieferbare Ausführungen Schneckengetriebemotoren



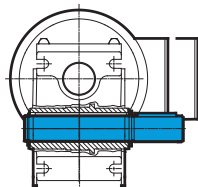
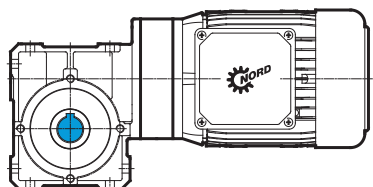
P_1	n_2	M_2	f_B	i_{ges}	i_{sch}	i_{vor}	F_F
[kW]	[min ⁻¹]	[Nm]					
0,55	14	199	0,9	100	100		8,1
	17	171	1,2	80	80		8,1
	23	142	1,6	60	60		8,1
	28	124	1,9	50	50		8,1
	34	105	2,4	40	40		8,1
	46	88	2,5	30	30		8,1
	55	75	3,0	25	25		8,1



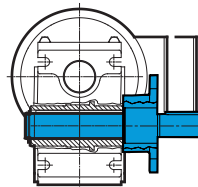
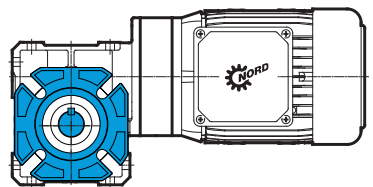
Exemples – exécutions livrables de motoréducteurs à roue et vis - type SI



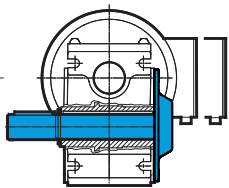
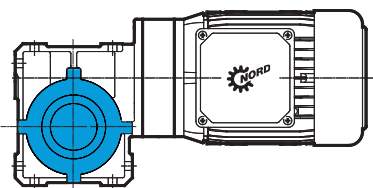
SK 1SI 63
IEC90 - 90 SH/4
Arbre creux,
version de base



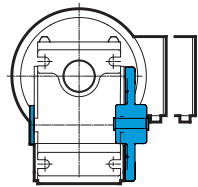
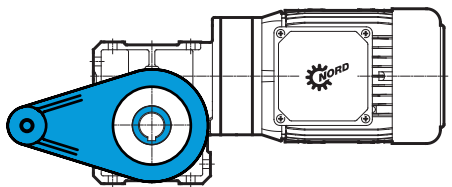
SK 1SI 40 VA/I
IEC80 - 80 SH/4
Arbre de sortie côté A



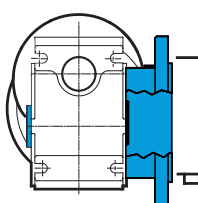
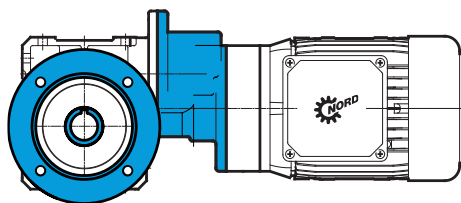
SK 1SI 40 VA/II FA/II
IEC80 - 80 SH/4
Arbre de sortie côté A,
bride côté A



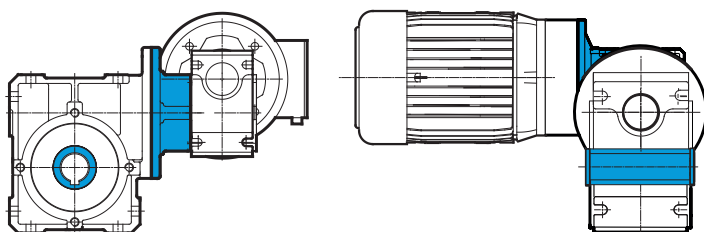
SK 1SI 50 VB/I HA
IEC90 - 90 SH/4
Arbre de sortie côté B,
capot côté A



SK 1SI 50 DA 180°
IEC71 - 71 S/4
Arbre creux,
bras de réaction 180° côté A



SK 1SI 63/H10 FA/I
IEC71 - 71 L/4
Arbre creux,
bride côté A,
motoréducteur à roue et vis T1

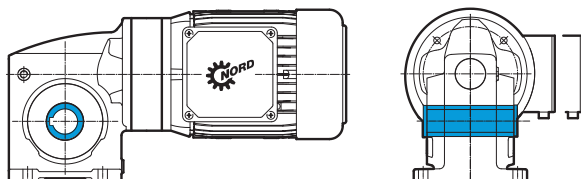


SK 1SI 75/40
IEC80 - 80 SH/4
Arbre creux,
motoréducteur combiné à roue et vis U1,
position boîte à bornes KK1

Exemples – exécutions livrables de motoréducteurs à roue et vis - type SMI

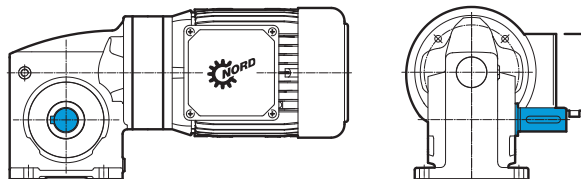
SK 1SMI 63 AX IEC90 - 90 SH/4

Carter à pattes,
arbre creux,



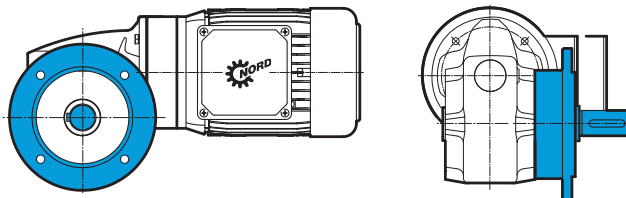
SK 1SMI 40 VX IEC80 - 80 SH/4

Carter à pattes,
arbre plein côté A



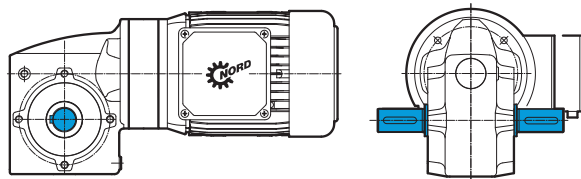
SK 1SMI 40 V FA// IEC80 - 80 SH/4

Arbre plein côté A,
bride côté A



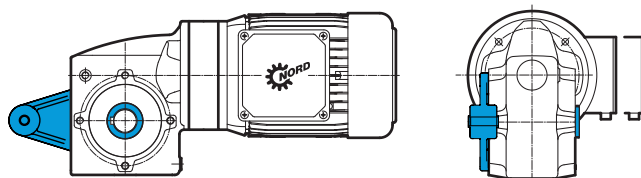
SK 1SMI 50 LZ IEC90 - 90 SH/4

Arbre plein côté A et B,



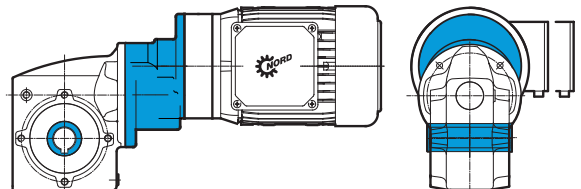
SK 1SMI 50 DB 180° IEC71 - 71 S/4

Arbre creux,
bras de réaction 180° côté B



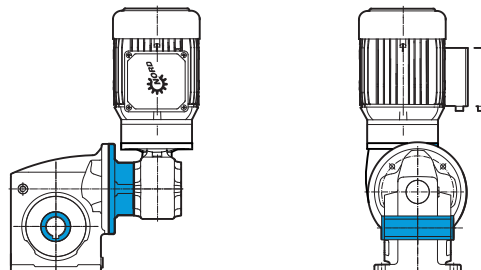
SK 1SMI 50/H10 IEC71 - 71 L/4

Arbre creux,
motoréducteur à roue et vis T3

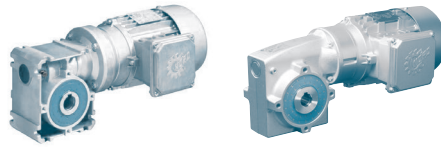


SK 1SMI 63/31 IEC71 - 71 L/4

Carter à pattes,
arbre creux,
motoréducteur combiné à roue
et vis U6,
position boîte à bornes KK4

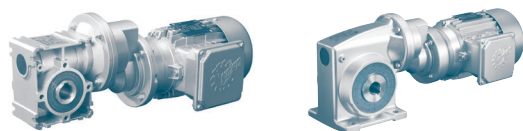


0,12 kW



Motoréducteurs à roue et vis 1 SI, 1 SMI

P ₁ [kW]	n ₂ [min ⁻¹]	M ₂ [Nm]	f _B	i _{ges}	i _{sch}	i _{vor}	F _R	F _{RF}	Motoréducteur			IE1 kg	mm H-D B							
									IE1	IE2	IE3									
0,12	13	39	2,8	100	100		5,6	2,5	SK 1SI 63 IEC63 - 63 S/4		SK 1SI 63 IEC63 - 63 SP/4		B36-37							
									SK 1SMI 63 IEC63 - 63 S/4		SK 1SMI 63 IEC63 - 63 SP/4	10	B46-47							
13	35	1,8	2,8	100	100		4,8	2,5	SK 1SI 50 IEC63 - 63 S/4		SK 1SI 50 IEC63 - 63 SP/4		B34-35							
									17	32	2,1	80	80	4,8	2,5	SK 1SMI 50 IEC63 - 63 S/4		SK 1SMI 50 IEC63 - 63 SP/4	8	B44-45
									22	27	2,7	60	60	4,8	2,5					
13	31	1,1	2,8	100	100		2,8	1,1	SK 1SI 40 IEC63 - 63 S/4		SK 1SI 40 IEC63 - 63 SP/4		B32-33							
									17	27	1,3	80	80	2,8	1,1					
									22	24	1,7	60	60	2,8	1,2					
									27	21	2,0	50	50	2,8	1,2					
									33	19	2,5	40	40	2,8	1,2					
									44	15	3,3	30	30	2,8	1,2					
53	14	2,9	25	25	2,8	1,2	SK 1SMI 40 IEC63 - 63 S/4		SK 1SMI 40 IEC63 - 63 SP/4	6	B42-43									
13	26	0,8	2,8	100	100		1,8	0,6	SK 1SI 31 IEC63 - 63 S/4		SK 1SI 31 IEC63 - 63 SP/4		B30-31							
									17	25	0,9	80	80	1,8	0,6					
									22	21	1,1	60	60	1,8	0,6					
									27	19	1,3	50	50	1,8	0,6					
									33	17	1,6	40	40	1,8	0,6					
									44	14	2,1	30	30	1,8	0,6					
									53	14	1,8	25	25	1,8	0,6					
									67	12	2,3	20	20	1,8	0,7					
									89	9	3,2	15	15	1,7	0,7					
									107	8	2,9	12,5	12,5	1,6	0,7					
									134	7	3,8	10	10	1,5	0,7					
									178	5	5,1	7,5	7,5	1,3	0,7					
267	4	6,2	5	5	1,2	0,7	SK 1SMI 31 IEC63 - 63 S/4		SK 1SMI 31 IEC63 - 63 SP/4	5	B40-41									



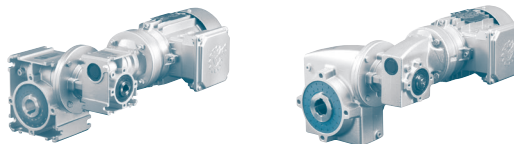
0,12 kW

Motoréducteurs à roue et vis 1SI, 1SMI

P ₁ [kW]	n ₂ [min ⁻¹]	M ₂ [Nm]	f _B	i _{ges}	i _{sch}	i _{vor}	F _R	F _{RF}	Motoréducteur			IE1 kg	mm H					
									IE1	IE2	IE3							
0,12	1,3	249	1,2	1.000	100	10	8,0	5,0	SK 1SI 75/H10 IEC63 - 63 S/4		SK 1SI 75/H10 IEC63 - 63 SP/4	19,3	B51					
	1,7	228	1,4	800	80	10	8,0	5,0										
	2,2	200	1,8	600	60	10	8,0	5,0										
	2,7	181	2,1	500	50	10	8,0	5,0										
	3,3	160	2,5	400	40	10	8,0	5,0										
	4,5	146	2,4	300	30	10	8,0	5,0										
	5,3	129	2,9	250	25	10	8,0	5,0										
	6,7	110	3,6	200	20	10	8,0	5,0										
	8,9	87,8	4,9	150	15	10	8,0	5,0										
	11	79,4	4,5	125	12	10	8,0	5,0										
	13	65,8	5,6	100	10	10	8,0	5,0										
	18	51,2	6,0	75	7,5	10	8,0	5,0										
	27	36,0	6,0	50	5	10	8,0	5,0										
									SK 1SMI 75/H10 IEC63 - 63 S/4		SK 1SMI 75/H10 IEC63 - 63 SP/4		B51					
	1,3	*224	0,8	1000	100	10	4,6	2,1	SK 1SI 63/H10 IEC63 - 63 S/4		SK 1SI 63/H10 IEC63 - 63 SP/4	11	B50					
	1,7	213	0,9	800	80	10	4,7	2,1										
	2,2	191	1,1	600	60	10	4,9	2,2										
	2,7	172	1,3	500	50	10	5,0	2,3										
	3,3	151	1,6	400	40	10	5,2	2,3										
	4,4	129	2,0	300	30	10	5,3	2,4										
	5,3	124	1,8	250	25	10	5,3	2,4										
	6,7	106	2,2	200	20	10	5,4	2,4										
	8,9	85	3,0	150	15	10	5,5	2,5										
	11	77	2,7	125	12,5	10	5,5	2,5										
	13	64	2,9	100	10	10	5,5	2,5										
														SK 1SMI 63/H10 IEC63 - 63 S/4		SK 1SMI 63/H10 IEC63 - 63 SP/4		B50
	1,3	*126	0,8	1000	100	10	4,8	2,4						SK 1SI 50/H10 IEC63 - 63 S/4		SK 1SI 50/H10 IEC63 - 63 SP/4	10	B50
	1,7	*135	0,8	800	80	10	4,8	2,3										
	2,2	*148	0,8	600	60	10	4,8	2,3										
	2,7	*156	0,8	500	50	10	4,8	2,3										
	3,3	148	0,9	400	40	10	4,8	2,3										
	4,4	124	1,2	300	30	10	4,8	2,4										
	5,3	120	1,0	250	25	10	4,8	2,4										
	6,7	103	1,3	200	20	10	4,8	2,4										
	8,9	84	1,7	150	15	10	4,8	2,4										
	11	76	1,5	125	12,5	10	4,8	2,5										
	13	64	1,9	100	10	10	4,8	2,5										
	18	50	2,6	75	7,5	10	4,8	2,5										
	27	35	2,9	50	5	10	4,8	2,5										
									SK 1SMI 50/H10 IEC63 - 63 S/4		SK 1SMI 50/H10 IEC63 - 63 SP/4		B50					
	1,3	*69	0,8	1000	100	10	2,6	1,0	SK 1SI 40/H10 IEC63 - 63 S/4		SK 1SI 40/H10 IEC63 - 63 SP/4	8	B50					
	1,7	*75	0,8	800	80	10	2,5	1,0										
	2,2	*82	0,8	600	60	10	2,4	1,0										
	2,7	*88	0,8	500	50	10	2,4	1,0										
	3,3	*94	0,8	400	40	10	2,3	0,9										
	4,4	*101	0,8	300	30	10	2,2	0,9										
	5,3	*86	0,8	250	25	10	2,4	1,0										
	6,7	*91	0,8	200	20	10	2,3	0,9										
	8,9	81	1,0	150	15	10	2,4	1,0										
	11	74	0,9	125	12,5	10	2,5	1,0										
	13	62	1,1	100	10	10	2,6	1,1										
	18	49	1,5	75	7,5	10	2,7	1,1										
	27	35	1,8	50	5	10	2,8	1,1										
									SK 1SMI 40/H10 IEC63 - 63 S/4		SK 1SMI 40/H10 IEC63 - 63 SP/4		B50					

* Couple de sortie maximal avec f_B = 0,8

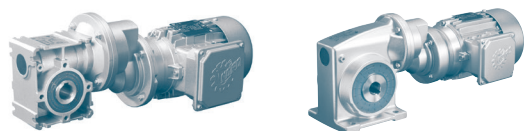
0,12 kW



Motoréducteurs combinés à roue et vis 1SI, 1SMI

P ₁ [kW]	n ₂ [min ⁻¹]	M ₂ [Nm]	f _B	i _{ges}	i _{sch}	i _{vor}	F _R	F _{RF}	Motoréducteur			IE1 kg	mm H
									IE1	IE2	IE3		
0,12	0,44	464	0,9	3000	30	100	8,0	4,4	SK 1SI 75/40 IEC63 - 63 S/4		SK 1SI 75/40 IEC63 - 63 SP/4	20	B53
	0,56	420	1,0	2400	30	80	8,0	4,5					
	0,74	362	1,1	1800	30	60	8,0	4,7					
	0,89	328	1,3	1500	30	50	8,0	4,7					
	1,1	289	1,4	1200	30	40	8,0	4,8					
	1,5	237	1,6	900	30	30	8,0	4,9					
	1,8	229	1,7	750	30	25	8,0	4,9					
2,2	194	1,9	600	30	20	8,0	4,9	SK 1SMI 75/40 IEC63 - 63 S/4		SK 1SMI 75/40 IEC63 - 63 SP/4		B53	
0,44	340	0,9	3000	30	100	2,7	1,2	SK 1SI 63/31 IEC63 - 63 S/4		SK 1SI 63/31 IEC63 - 63 SP/4		B52	
0,56	334	0,9	2400	30	80	2,9	1,3						
0,74	285	1,1	1800	30	60	3,8	1,7						
0,89	261	1,2	1500	30	50	4,1	1,9						
1,1	232	1,3	1200	30	40	4,5	2,0						
1,5	195	1,5	900	30	30	4,8	2,2						
1,8	187	1,5	750	30	25	4,9	2,2						SK 1SMI 63/31 IEC63 - 63 S/4
2,2	162	1,7	600	30	20	5,1	2,3						
3,0	132	2,1	450	30	15	5,3	2,4						
3,6	120	2,2	375	30	12,5	5,3	2,4						
4,4	102	2,6	300	30	10	5,4	2,4						
5,9	81	3,1	225	30	7,5	5,5	2,5						
0,44	*222	0,8	3000	30	100	4,7	2,1	SK 1SI 50/31 IEC63 - 63 S/4		SK 1SI 50/31 IEC63 - 63 SP/4	10	B52	
0,56	*220	0,8	2400	30	80	4,7	2,1						
0,74	*216	0,8	1800	30	60	4,7	2,1						
0,89	*214	0,8	1500	30	50	4,7	2,1						
1,1	*210	0,8	1200	30	40	4,8	2,1						
1,5	195	0,8	900	30	30	4,8	2,2						
1,8	187	0,9	750	30	25	4,8	2,2						SK 1SMI 50/31 IEC63 - 63 S/4
2,2	159	1,0	600	30	20	4,8	2,3						
3,0	129	1,2	450	30	15	4,8	2,4						
3,6	115	1,3	375	30	12,5	4,8	2,4						
4,4	98	1,5	300	30	10	4,8	2,4						
5,9	78	1,8	225	30	7,5	4,8	2,5						
8,9	56	2,4	150	30	5	4,8	2,5						
0,44	*124	0,8	3000	30	100	1,8	0,7	SK 1SI 40/31 IEC63 - 63 S/4		SK 1SI 40/31 IEC63 - 63 SP/4	8	B52	
0,56	*123	0,8	2400	30	80	1,8	0,7						
0,74	*120	0,8	1800	30	60	1,9	0,8						
0,89	*119	0,8	1500	30	50	1,9	0,8						
1,1	*116	0,8	1200	30	40	1,9	0,8						
1,5	*112	0,8	900	30	30	2,0	0,8						
1,8	*110	0,8	750	30	25	2,0	0,8						SK 1SMI 40/31 IEC63 - 63 S/4
2,2	*109	0,8	600	30	20	2,1	0,8						
3,0	*105	0,8	450	30	15	2,1	0,9						
3,6	*104	0,8	375	30	12,5	2,1	0,9						
4,4	94	0,9	300	30	10	2,3	0,9						
5,9	73	1,1	225	30	7,5	2,5	1,0						
8,9	53	1,4	150	30	5	2,7	1,1						

* Couple de sortie maximal avec f_B = 0,8

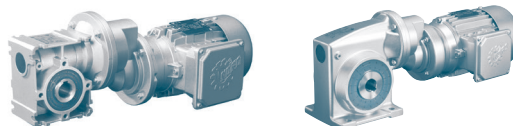


0,18 kW

Motoréducteurs à roue et vis 1SI, 1SMI

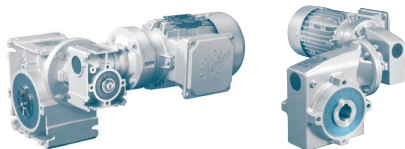
P ₁ [kW]	n ₂ [min ⁻¹]	M ₂ [Nm]	f _B	i _{ges}	i _{sch}	i _{vor}	F _R	F _{RF}	Motoréducteur			IE1 kg	mm H-D B
									IE1	IE2	IE3		
0,18	14	58	1,9	100	100		5,5	2,5	SK 1SI 63 IEC63 - 63 L/4		SK 1SI 63 IEC63 - 63 LP/4	10	B36-37
	17	52	2,3	80	80		5,5	2,5					
	23	43	3,0	60	60		5,6	2,5					
	14	52	1,2	100	100		4,8	2,5	SK 1SMI 63 IEC63 - 63 L/4		SK 1SMI 63 IEC63 - 63 LP/4	9	B46-47
	17	47	1,4	80	80		4,8	2,5					
	23	39	1,9	60	60		4,8	2,5					
	27	35	2,2	50	50		4,8	2,5	SK 1SI 50 IEC63 - 63 L/4		SK 1SI 50 IEC63 - 63 LP/4		B34-35
	34	30	2,7	40	40		4,8	2,5					
	45	24	3,7	30	30		4,8	2,5					
	54	23	3,3	25	25		4,8	2,5	SK 1SMI 50 IEC63 - 63 L/4		SK 1SMI 50 IEC63 - 63 LP/4	7	B44-45
	17	40	0,9	80	80		2,7	1,1					
	23	35	1,1	60	60		2,8	1,1					
	27	32	1,4	50	50		2,8	1,1	SK 1SI 40 IEC63 - 63 L/4		SK 1SI 40 IEC63 - 63 LP/4		B32-33
	34	27	1,7	40	40		2,8	1,1					
	45	22	2,2	30	30		2,8	1,2					
	54	21	2,0	25	25		2,8	1,2	SK 1SMI 40 IEC63 - 63 L/4		SK 1SMI 40 IEC63 - 63 LP/4	7	B42-43
	68	18	2,5	20	20		2,8	1,2					
	91	14	3,4	15	15		2,8	1,2					
	109	13	3,2	12,5	12,5		2,8	1,2	SK 1SI 31 IEC63 - 63 L/4		SK 1SI 31 IEC63 - 63 LP/4		B30-31
	23	32	0,8	60	60		1,8	0,6					
	27	28	0,9	50	50		1,8	0,6					
	34	25	1,1	40	40		1,8	0,6	SK 1SI 31 IEC63 - 63 L/4		SK 1SI 31 IEC63 - 63 LP/4		B30-31
	45	21	1,4	30	30		1,8	0,6					
	54	20	1,3	25	25		1,8	0,6					
	68	17	1,6	20	20		1,8	0,6	SK 1SMI 31 IEC63 - 63 L/4		SK 1SMI 31 IEC63 - 63 LP/4	6	B40-41
	91	13	2,2	15	15		1,6	0,6					
	109	12	2,0	12,5	12,5		1,5	0,7					
	136	10	2,6	10	10		1,4	0,7	SK 1SMI 31 IEC63 - 63 L/4		SK 1SMI 31 IEC63 - 63 LP/4	6	B40-41
	181	8	3,5	7,5	7,5		1,3	0,7					
	272	5	4,2	5	5		1,1	0,7					

0,18 kW



Motoréducteurs à roue et vis 1SI, 1SMI

P ₁ [kW]	n ₂ [min ⁻¹]	M ₂ [Nm]	f _B	i _{ges}	i _{sch}	i _{vor}	F _R	F _{RF}	Motoréducteur			IE1 kg	mm H
									IE1	IE2	IE3		
0,18	1,4	368	0,8	1.000	100	10	8,0	5,0	SK 1SI 75/H10 IEC63 - 63 L/4		SK 1SI 75/H10 IEC63 - 63 LP/4	19,9	B51
	1,7	336	1,0	800	80	10	8,0	5,0					
	2,3	295	1,2	600	60	10	8,0	5,0					
	2,7	268	1,4	500	50	10	8,0	5,0					
	3,4	236	1,7	400	40	10	8,0	5,0					
	4,5	215	1,7	300	30	10	8,0	5,0					
	5,4	190	2,0	250	25	10	8,0	5,0					
	6,8	162	2,5	200	20	10	8,0	5,0					
	9,1	130	3,3	150	15	10	8,0	5,0					
	11	117	3,0	125	12,5	10	8,0	5,0					
	14	97,0	3,8	100	10	10	8,0	5,0					
	18	75,4	4,1	75	7,5	10	8,0	5,0					
	27	53,0	4,1	50	5	10	8,0	5,0					
									SK 1SMI 75/H10 IEC63 - 63 L/4		SK 1SMI 75/H10 IEC63 - 63 LP/4		B51
	2,7	253	0,9	500	50	10	4,2	1,9	SK 1SI 63/H10 IEC63 - 63 L/4		SK 1SI 63/H10 IEC63 - 63 LP/4	12	B50
	3,4	222	1,1	400	40	10	4,6	2,1					
	4,5	190	1,4	300	30	10	4,9	2,2					
	5,4	183	1,2	250	25	10	4,9	2,2					
	6,8	157	1,5	200	20	10	5,1	2,3					
	9,1	125	2,0	150	15	10	5,3	2,4					
	11	114	1,8	125	12,5	10	5,4	2,4					
	14	95	2,0	100	10	10	5,4	2,4					
	18	74	2,0	75	7,5	10	5,5	2,5					
	4,5	182	0,8	300	30	10	4,8	2,2	SK 1SI 50/H10 IEC63 - 63 L/4		SK 1SI 50/H10 IEC63 - 63 LP/4	10	B50
	6,8	154	0,9	200	20	10	4,8	2,3					
	9,1	123	1,2	150	15	10	4,8	2,4					
	11	112	1,1	125	12,5	10	4,8	2,4					
	14	94	1,3	100	10	10	4,8	2,4					
	18	73	1,7	75	7,5	10	4,8	2,5					
	27	52	2,0	50	5	10	4,8	2,5					
	14	91	0,8	100	10	10	2,3	0,9	SK 1SI 40/H10 IEC63 - 63 L/4		SK 1SI 40/H10 IEC63 - 63 LP/4	8	B50
	18	72	1,0	75	7,5	10	2,5	1,0					
	27	51	1,2	50	5	10	2,7	1,1					
									SK 1SMI 40/H10 IEC63 - 63 L/4		SK 1SMI 40/H10 IEC63 - 63 LP/4		B50

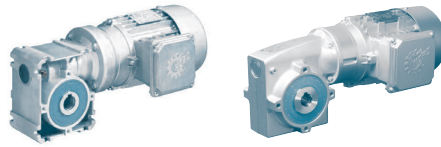


0,18 kW

Motoréducteurs combinés à roue et vis 1 SI, 1 SMI

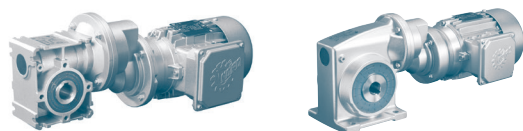
P ₁ [kW]	n ₂ [min ⁻¹]	M ₂ [Nm]	f _B	i _{ges}	i _{sch}	i _{vor}	F _R	F _{RF}	Motoréducteur			IE1 kg	mm H
									IE1	IE2	IE3		
0,18	0,76	534	0,8	1800	30	60	8,0	4,2	SK 1SI 75/40 IEC63 - 63 L/4	SK 1SI 75/40 IEC63 - 63 LP/4	20	B53	
	0,91	483	0,9	1500	30	50	8,0	4,4					
	1,1	426	0,9	1200	30	40	8,0	4,5					
	1,5	349	1,1	900	30	30	8,0	4,7					
	1,8	337	1,1	750	30	25	8,0	4,7					
	2,3	285	1,3	600	30	20	8,0	4,8					
	3,0	235	1,6	450	30	15	8,0	4,9					
	3,6	209	1,7	375	30	12,5	8,0	4,9					
	4,5	177	2,0	300	30	10	8,0	4,9					
									SK 1SMI 75/40 IEC63 - 63 L/4	SK 1SMI 75/40 IEC63 - 63 LP/4	20	B53	
	0,91	384	0,8	1500	30	50	0,9	0,4	SK 1SI 63/31 IEC63 - 63 L/4	SK 1SI 63/31 IEC63 - 63 LP/4	12	B52	
	1,1	341	0,9	1200	30	40	2,7	1,2					
	1,5	288	1,0	900	30	30	3,8	1,7					
	1,8	275	1,0	750	30	25	4,0	1,8					
	2,3	239	1,2	600	30	20	4,4	2,0					
	3,0	194	1,4	450	30	15	4,8	2,2					
	3,6	177	1,5	375	30	12,5	5,0	2,2					
	4,5	150	1,7	300	30	10	5,2	2,3					
	6,0	119	2,1	225	30	7,5	5,3	2,4					
	9,1	88	2,7	150	30	5	5,5	2,5					
									SK 1SMI 63/31 IEC63 - 63 L/4	SK 1SMI 63/31 IEC63 - 63 LP/4	12	B52	
	3,0	190	0,8	450	30	15	4,8	2,2	SK 1SI 50/31 IEC63 - 63 L/4	SK 1SI 50/31 IEC63 - 63 LP/4	10	B52	
	3,6	169	0,9	375	30	12,5	4,8	2,3					
	4,5	144	1,0	300	30	10	4,8	2,3					
	6,0	114	1,2	225	30	7,5	4,8	2,4					
	9,1	83	1,6	150	30	5	4,8	2,4					
									SK 1SMI 50/31 IEC63 - 63 L/4	SK 1SMI 50/31 IEC63 - 63 LP/4	10	B52	
	9,1	78	0,9	150	30	5	2,5	1,0	SK 1SI 40/31 IEC63 - 63 L/4	SK 1SI 40/31 IEC63 - 63 LP/4	8	B52	
									SK 1SMI 40/31 IEC63 - 63 L/4	SK 1SMI 40/31 IEC63 - 63 LP/4	8	B52	

0,25 kW



Motoréducteurs à roue et vis 1 SI, 1 SMI

P ₁ [kW]	n ₂ [min ⁻¹]	M ₂ [Nm]	f _B	i _{ges}	i _{sch}	i _{vor}	F _R	F _{RF}	Motoréducteur			IE1 kg	mm H-D B
									IE1	IE2	IE3		
0,25	14	90	2,1	100	100		8,0	5,0	SK 1SI 75 IEC71 - 71 S/4		SK 1SI 75 IEC71 - 71 SP/4		B38-39
	17	78	2,6	80	80		8,0	5,0					
	14	81	1,4	100	100		5,5	2,5	SK 1SI 63 IEC71 - 71 S/4		SK 1SI 63 IEC71 - 71 SP/4		B36-37
	17	71	1,7	80	80		5,5	2,5					
	23	59	2,2	60	60		5,5	2,5					
	28	53	2,6	50	50		5,5	2,5					
	34	44	3,3	40	40		5,6	2,5					
	14	71	0,9	100	100		4,8	2,5	SK 1SI 50 IEC71 - 71 S/4		SK 1SI 50 IEC71 - 71 SP/4		B34-35
	17	64	1,1	80	80		4,8	2,5					
	23	54	1,4	60	60		4,8	2,5					
	28	48	1,6	50	50		4,8	2,5					
	34	42	2,0	40	40		4,8	2,5					
	46	34	2,7	30	30		4,8	2,5					
	55	31	2,4	25	25		4,8	2,5					
	69	26	3,1	20	20		4,8	2,5					
	23	48	0,8	60	60		2,7	1,1	SK 1SI 40 IEC71 - 71 S/4		SK 1SI 40 IEC71 - 71 SP/4		B32-33
	28	43	1,0	50	50		2,7	1,1					
	34	37	1,2	40	40		2,8	1,1					
	46	31	1,6	30	30		2,8	1,1					
	55	29	1,4	25	25		2,8	1,1					
	69	25	1,8	20	20		2,8	1,2					
	92	19	2,5	15	15		2,8	1,2					
	110	17	2,4	12,5	12,5		2,8	1,2					
	138	14	3,0	10	10		2,8	1,2					
	34	35	0,8	40	40		1,8	0,6	SK 1SI 31 IEC71 - 71 S/4		SK 1SI 31 IEC71 - 71 SP/4		B30-31
	46	29	1,1	30	30		1,8	0,6					
	55	27	0,9	25	25		1,8	0,6					
	69	23	1,2	20	20		1,7	0,6					
	92	18	1,6	15	15		1,5	0,6					
	110	16	1,5	12,5	12,5		1,4	0,6					
	138	14	1,9	10	10		1,3	0,6					
	184	11	2,5	7,5	7,5		1,2	0,7					
	276	7	3,1	5	5		1,1	0,7					

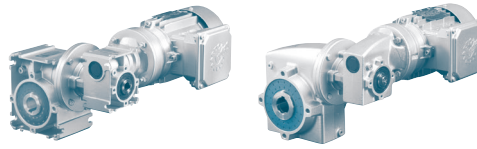


0,25 kW

Motoréducteurs à roue et vis 1SI, 1SMI

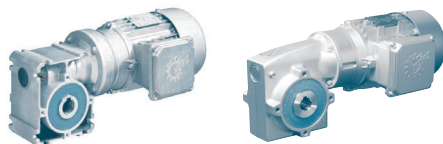
P ₁ [kW]	n ₂ [min ⁻¹]	M ₂ [Nm]	f _B	i _{ges}	i _{sch}	i _{vor}	F _R	F _{RF}	Motoréducteur			IE1 kg	mm H		
									IE1	IE2	IE3				
0,25	2,3	404	0,9	600	60	10	8,0	5,0	SK 1SI 75/H10 IEC71 - 71 S/4	SK 1SI 75/H10 IEC71 - 71 SP/4	21,1	B51			
	2,8	367	1,0	500	50	10	8,0	5,0							
	3,5	323	1,3	400	40	10	8,0	5,0							
	4,6	294	1,2	300	30	10	8,0	5,0							
	5,5	260	1,4	250	25	10	8,0	5,0							
	6,9	222	1,8	200	20	10	8,0	5,0							
	9,2	177	2,4	150	15	10	8,0	5,0							
	11	160	2,2	125	12,5	10	8,0	5,0							
	14	133	2,8	100	10	10	8,0	5,0							
	18	103	3,0	75	7,5	10	8,0	5,0							
28	72,6	3,0	50	5	10	8,0	5,0	SK 1SMI 75/H10 IEC71 - 71 S/4	SK 1SMI 75/H10 IEC71 - 71 SP/4		B51				
3,5	304	0,8	400	40	10	3,5	1,6	SK 1SI 63/H10 IEC71 - 71 S/4	SK 1SI 63/H10 IEC71 - 71 SP/4	13	B50				
4,6	259	1,0	300	30	10	4,2	1,9								
5,5	251	0,9	250	25	10	4,3	1,9								
6,9	215	1,1	200	20	10	4,7	2,1								
9,2	171	1,5	150	15	10	5,0	2,3								
11	156	1,3	125	12,5	10	5,1	2,3								
14	130	1,5	100	10	10	5,3	2,4								
18	101	1,4	75	7,5	10	5,4	2,4								
28	72	1,5	50	5	10	5,5	2,5					SK 1SMI 63/H10 IEC71 - 71 S/4	SK 1SMI 63/H10 IEC71 - 71 SP/4		B50
9,2	169	0,8	150	15	10	4,8	2,3					SK 1SI 50/H10 IEC71 - 71 S/4	SK 1SI 50/H10 IEC71 - 71 SP/4	12	B50
11	154	0,8	125	12,5	10	4,8	2,3								
14	128	1,0	100	10	10	4,8	2,4								
18	100	1,3	75	7,5	10	4,8	2,4								
28	71	1,5	50	5	10	4,8	2,5	SK 1SMI 50/H10 IEC71 - 71 S/4	SK 1SMI 50/H10 IEC71 - 71 SP/4		B50				
28	70	0,9	50	5	10	2,5	1,0	SK 1SI 40/H10 IEC71 - 71 S/4	SK 1SI 40/H10 IEC71 - 71 SP/4		B50				
								SK 1SMI 40/H10 IEC71 - 71 S/4	SK 1SMI 40/H10 IEC71 - 71 SP/4	10	B50				

0,25 kW



Motoréducteurs combinés à roue et vis 1SI, 1SMI

P ₁ [kW]	n ₂ [min ⁻¹]	M ₂ [Nm]	f _B	i _{ges}	i _{sch}	i _{vor}	F _R	F _{RF}	Motoréducteur			IE1 kg	mm H-D B
									IE1	IE2	IE3		
0,25	1,5	478	0,8	900	30	30	8,0	4,4	SK 1SI 75/40 IEC71 - 71 S/4		SK 1SI 75/40 IEC71 - 71 SP/4	22	B53
	1,8	468	0,8	750	30	25	8,0	4,4					
	2,3	398	0,9	600	30	20	8,0	4,6					
	3,1	321	1,1	450	30	15	8,0	4,8					
	3,7	291	1,2	375	30	12,5	8,0	4,8					
	4,6	243	1,4	300	30	10	8,0	4,9					
	6,1	195	1,7	225	30	7,5	8,0	4,9					
								SK 1SMI 75/40 IEC71 - 71 S/4		SK 1SMI 75/40 IEC71 - 71 SP/4		B53	
	1,8	376	0,8	750	30	25	1,4	0,6	SK 1SI 63/31 IEC71 - 71 S/4		SK 1SI 63/31 IEC71 - 71 SP/4	13	B52
	2,3	327	0,9	600	30	20	3,0	1,3					
	3,1	265	1,0	450	30	15	4,1	1,8					
	3,7	242	1,1	375	30	12,5	4,4	2,0					
	4,6	205	1,3	300	30	10	4,8	2,1					
	6,1	163	1,5	225	30	7,5	5,1	2,3					
	9,2	121	2,0	150	30	5	5,3	2,4					
									SK 1SMI 63/31 IEC71 - 71 S/4		SK 1SMI 63/31 IEC71 - 71 SP/4		B52
	6,1	156	0,9	225	30	7,5	4,8	2,3	SK 1SI 50/31 IEC71 - 71 S/4		SK 1SI 50/31 IEC71 - 71 SP/4	12	B52
	9,2	116	1,1	150	30	5	4,8	2,4					
									SK 1SMI 50/31 IEC71 - 71 S/4		SK 1SMI 50/31 IEC71 - 71 SP/4		B52

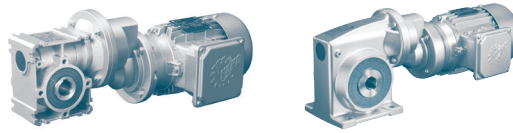


0,37 kW

Motoréducteurs à roue et vis 1 SI, 1 SMI

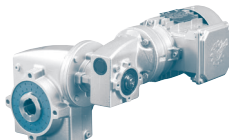
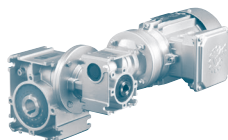
P ₁ [kW]	n ₂ [min ⁻¹]	M ₂ [Nm]	f _B	i _{ges}	i _{sch}	i _{vor}	F _R	F _{RF}	Motoréducteur			IE1 kg	mm H B
									IE1	IE2	IE3		
0,37	14	133	1,4	100	100		8,0	5,0	SK 1SI 75 IEC71 - 71 L/4		SK 1SI 75 IEC71 - 71 LP/4		B38-39
	17	115	1,8	80	80		8,0	5,0					
	23	95	2,3	60	60		8,0	5,0	SK 1SMI 75 IEC71 - 71 L/4		SK 1SMI 75 IEC71 - 71 LP/4	20	B48-49
	28	83	2,8	50	50		8,0	5,0					
	14	120	0,9	100	100		5,3	2,4	SK 1SI 63 IEC71 - 71 L/4		SK 1SI 63 IEC71 - 71 LP/4		B36-37
	17	104	1,1	80	80		5,4	2,4					
	23	88	1,5	60	60		5,5	2,5	SK 1SMI 63 IEC71 - 71 L/4		SK 1SMI 63 IEC71 - 71 LP/4	12	B46-47
	28	78	1,8	50	50		5,5	2,5					
	34	66	2,2	40	40		5,5	2,5					
	46	53	3,0	30	30		5,5	2,5					
	55	49	2,8	25	25		5,6	2,5					
	23	80	0,9	60	60		4,8	2,4	SK 1SI 50 IEC71 - 71 L/4		SK 1SI 50 IEC71 - 71 LP/4		B34-35
	28	72	1,1	50	50		4,8	2,5					
	34	61	1,4	40	40		4,8	2,5	SK 1SMI 50 IEC71 - 71 L/4		SK 1SMI 50 IEC71 - 71 LP/4	11	B44-45
	46	50	1,8	30	30		4,8	2,5					
	55	46	1,6	25	25		4,8	2,5					
	69	38	2,1	20	20		4,8	2,5					
	92	30	2,9	15	15		4,8	2,5					
	110	27	2,7	12,5	12,5		4,8	2,5					
	34	55	0,8	40	40		2,7	1,1	SK 1SI 40 IEC71 - 71 L/4		SK 1SI 40 IEC71 - 71 LP/4		B32-33
	46	45	1,1	30	30		2,7	1,1					
	55	44	1,0	25	25		2,7	1,1	SK 1SMI 40 IEC71 - 71 L/4		SK 1SMI 40 IEC71 - 71 LP/4	9	B42-43
	69	36	1,2	20	20		2,8	1,1					
	92	29	1,7	15	15		2,8	1,1					
	110	26	1,6	12,5	12,5		2,8	1,1					
	138	21	2,0	10	10		2,8	1,2					
	184	16	2,7	7,5	7,5		2,8	1,2					
	69	34	0,8	20	20		1,5	0,6	SK 1SI 31 IEC71 - 71 L/4		SK 1SI 31 IEC71 - 71 LP/4		B30-31
	92	27	1,1	15	15		1,4	0,6					
	110	24	1,0	12,5	12,5		1,3	0,6	SK 1SMI 31 IEC71 - 71 L/4		SK 1SMI 31 IEC71 - 71 LP/4	8	B40-41
	138	20	1,3	10	10		1,2	0,6					
	184	16	1,7	7,5	7,5		1,1	0,6					
	276	11	2,1	5	5		1,0	0,7					

0,37 kW



Motoréducteurs à roue et vis 1SI, 1SMI

P ₁ [kW]	n ₂ [min ⁻¹]	M ₂ [Nm]	f _B	i _{ges}	i _{sch}	i _{vor}	F _R	F _{RF}	Motoréducteur			IE1 kg	mm H-D B
									IE1	IE2	IE3		
0,37	3,5	479	0,8	400	40	10	8,0	5,0	SK 1SI 75/H10 IEC71 - 71 L/4		SK 1SI 75/H10 IEC71 - 71 LP/4	22	B51
	4,6	436	0,8	300	30	10	8,0	5,0					
	5,5	385	1,0	250	25	10	8,0	5,0					
	6,9	328	1,2	200	20	10	8,0	5,0					
	9,2	263	1,6	150	15	10	8,0	5,0					
	11	237	1,5	125	12,5	10	8,0	5,0					
	14	197	1,9	100	10	10	8,0	5,0					
	18	153	2,0	75	7,50	10	8,0	5,0					
	28	107	2,0	50	5	10	8,0	5,0					
	9,2	253	1,0	150	15	10	4,2	1,9	SK 1SI 63/H10 IEC71 - 71 L/4		SK 1SI 63/H10 IEC71 - 71 LP/4	14	B50
	11	230	0,9	125	12,5	10	4,5	2,0					
	14	192	1,0	100	10	10	4,9	2,2					
	18	150	1,0	75	7,5	10	5,2	2,3					
	28	106	1,0	50	5	10	5,4	2,4					
	18	148	0,9	75	7,5	10	4,8	2,3	SK 1SI 50/H10 IEC71 - 71 L/4		SK 1SI 50/H10 IEC71 - 71 LP/4	12	B50
	28	105	1,0	50	5	10	4,8	2,4					
									SK 1SMI 75/H10 IEC71 - 71 L/4		SK 1SMI 75/H10 IEC71 - 71 LP/4	22	B51
									SK 1SMI 63/H10 IEC71 - 71 L/4		SK 1SMI 63/H10 IEC71 - 71 LP/4	14	B50
									SK 1SMI 50/H10 IEC71 - 71 L/4		SK 1SMI 50/H10 IEC71 - 71 LP/4	12	B50

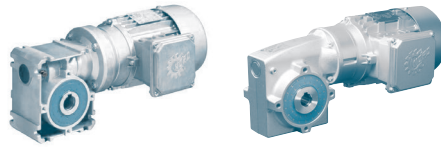


0,37 kW

Motoréducteurs combinés à roue et vis 1 SI, 1 SMI

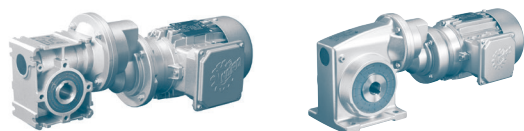
P ₁ [kW]	n ₂ [min ⁻¹]	M ₂ [Nm]	f _B	i _{ges}	i _{sch}	i _{vor}	F _R	F _{RF}	Motoréducteur			IE1 kg	mm B
									IE1	IE2	IE3		
0,37	3,1	475	0,8	450	30	15	8,0	4,4	SK 1SI 75/40 IEC71 - 71 L/4		SK 1SI 75/40 IEC71 - 71 LP/4	22	B53
	3,7	430	0,8	375	30	12,5	8,0	4,5					
	4,6	359	1,0	300	30	10	8,0	4,7					
	6,1	289	1,2	225	30	7,5	8,0	4,8					
	9,2	210	1,5	150	30	5	8,0	4,9					
									SK 1SMI 75/40 IEC71 - 71 L/4		SK 1SMI 75/40 IEC71 - 71 LP/4		B53
	4,6	303	0,9	300	30	10	3,5	1,6	SK 1SI 63/31 IEC71 - 71 L/4		SK 1SI 63/31 IEC71 - 71 LP/4	14	B52
	6,1	241	1,0	225	30	7,5	4,4	2,0					
	9,2	178	1,3	150	30	5	5,0	2,2					
									SK 1SMI 63/31 IEC71 - 71 L/4		SK 1SMI 63/31 IEC71 - 71 LP/4		B52
	9,2	172	0,8	150	30	5	4,8	2,2	SK 1SI 50/31 IEC71 - 71 L/4		SK 1SI 50/31 IEC71 - 71 LP/4	12	B52

0,55 kW



Motoréducteurs à roue et vis 1SI, 1SMI

P ₁ [kW]	n ₂ [min ⁻¹]	M ₂ [Nm]	f _B	i _{ges}	i _{sch}	i _{vor}	F _R	F _{RF}	Motoréducteur			IE1 kg	mm H-D B
									IE1	IE2	IE3		
0,55	14	192	1,0	100	100		8,0	4,9	SK 1SI 75 IEC80 - 80 S/4	SK 1SI 75 IEC80 - 80 SH/4			B38-39
	18	169	1,2	80	80		8,0	4,9					
	24	138	1,6	60	60		8,0	5,0					
	28	120	1,9	50	50		8,0	5,0					
	36	102	2,4	40	40		8,0	5,0					
	47	85	2,6	30	30		8,0	5,0					
	57	74	3,1	25	25		8,0	5,0					
								SK 1SMI 75 IEC80 - 80 S/4	SK 1SMI 75 IEC80 - 80 SH/4		23	B48-49	
	18	154	0,8	80	80		5,1	2,3	SK 1SI 63 IEC80 - 80 S/4	SK 1SI 63 IEC80 - 80 SH/4			B36-37
	24	126	1,0	60	60		5,3	2,4					
	28	113	1,2	50	50		5,4	2,4					
	36	96	1,5	40	40		5,4	2,4					
	47	77	2,1	30	30		5,5	2,5					
	57	70	1,9	25	25		5,5	2,5					
	71	58	2,5	20	20		5,5	2,5					
	95	45	3,4	15	15		5,6	2,5					
	114	40	3,2	12,5	12,5		5,6	2,5	SK 1SMI 63 IEC80 - 80 S/4	SK 1SMI 63 IEC80 - 80 SH/4		15	B46-47
	36	89	0,9	40	40		4,8	2,4	SK 1SI 50 IEC80 - 80 S/4	SK 1SI 50 IEC80 - 80 SH/4			B34-35
	47	72	1,2	30	30		4,8	2,5					
	57	67	1,1	25	25		4,8	2,5					
	71	55	1,5	20	20		4,8	2,5					
	95	44	2,0	15	15		4,8	2,5					
	114	38	1,9	12,5	12,5		4,8	2,5					
	142	31	2,4	10	10		4,8	2,5					
	189	24	3,2	7,5	7,5		4,8	2,5	SK 1SMI 50 IEC80 - 80 S/4	SK 1SMI 50 IEC80 - 80 SH/4		14	B44-45
	47	67	0,8	30	30		2,6	1,1	SK 1SI 40 IEC80 - 80 S/4	SK 1SI 40 IEC80 - 80 SH/4			B32-33
	71	53	0,9	20	20		2,7	1,1					
	95	42	1,2	15	15		2,7	1,1					
	114	37	1,1	12,5	12,5		2,8	1,1					
	142	30	1,4	10	10		2,8	1,1					
	189	24	1,9	7,5	7,5		2,8	1,2					
	284	16	2,3	5	5		2,5	1,2					

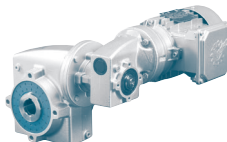
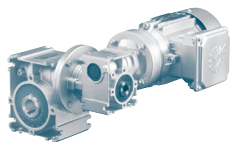


0,55 kW

Motoréducteurs à roue et vis 1SI, 1SMI

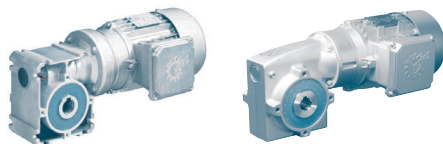
P ₁ [kW]	n ₂ [min ⁻¹]	IE2 M ₂ [Nm]	f _B	i _{ges}	i _{sch}	i _{vor}	F _R	F _{RF}	Motoréducteur			IE1 kg	mm B17
									IE1 SK 1SI 75/H10 IEC80 - 80S/4	IE2 SK 1SI 75/H10 IEC80 - 80SH/4	IE3		
0,55	7,1	475	0,8	200	20	10	8,0	5,0	SK 1SI 75/H10 IEC80 - 80S/4	SK 1SI 75/H10 IEC80 - 80SH/4		24,7	B51
	9,5	380	1,1	150	15	10	8,0	5,0					
	11	343	1,0	125	12,5	10	8,0	5,0					
	14	284	1,3	100	10	10	8,0	5,0					
	19	221	1,4	75	7,5	10	8,0	5,0					
	28	155	1,4	50	5	10	8,0	5,0					
									SK 1SMI 75/H10 IEC80 - 80S/4	SK 1SMI 75/H10 IEC80 - 80SH/4			B51

0,55 kW



Motoréducteurs combinés à roue et vis 1SI, 1SMI

P ₁ [kW]	n ₂ [min ⁻¹]	M ₂ [Nm]	f _B	i _{ges}	i _{sch}	i _{vor}	F _R	F _{RF}	Motoréducteur			IE1 kg	mm mm
									IE1	IE2	IE3		
0,55	6,3	417	0,8	225	30	7,5	8,0	4,6	SK 1SI 75/40	SK 1SI 75/40		25	B53
	9,5	303	1,1	150	30	5	8,0	4,8	IEC80 - 80 S/4	IEC80 - 80 SH/4			
									SK 1SMI 75/40	SK 1SMI 75/40			
									IEC80 - 80 S/4	IEC80 - 80 SH/4			

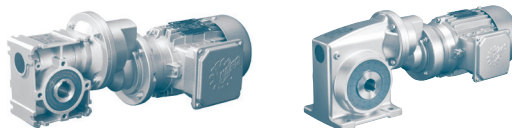


0,75 kW

Motoréducteurs à roue et vis 1 SI, 1 SMI

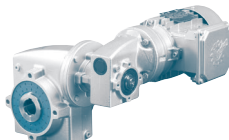
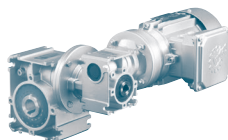
P ₁ [kW]	n ₂ [min ⁻¹]	M ₂ [Nm]	f _B	i _{ges}	i _{sch}	i _{vor}	F _R	F _{RF}	Motoréducteur			IE1 kg	mm H-D B
									IE1	IE2	IE3		
0,75	18	231	0,9	80	80		8,0	4,9	SK 1SI 75 IEC80 - 80 L/4	SK 1SI 75 IEC80 - 80 LH/4	SK 1SI 75 IEC80 - 80 LP/4	24	B48-49
	24	188	1,2	60	60		8,0	4,9					
	28	164	1,4	50	50		8,0	4,9					
	35	140	1,8	40	40		8,0	5,0					
	47	117	1,9	30	30		8,0	5,0					
	57	101	2,3	25	25		8,0	5,0					
	71	83	3,0	20	20		8,0	5,0					
									SK 1SMI 75 IEC80 - 80 L/4	SK 1SMI 75 IEC80 - 80 LH/4	SK 1SMI 75 IEC80 - 80 LP/4	24	B48-49
	24	173	0,8	60	60		5,0	2,2	SK 1SI 63 IEC80 - 80 L/4	SK 1SI 63 IEC80 - 80 LH/4	SK 1SI 63 IEC80 - 80 LP/4	16	B46-47
	28	154	0,9	50	50		5,1	2,3					
	35	132	1,1	40	40		5,3	2,4					
	47	105	1,5	30	30		5,4	2,4					
	57	96	1,4	25	25		5,4	2,4					
	71	80	1,8	20	20		5,5	2,5					
	94	62	2,5	15	15		5,5	2,5					
	113	54	2,4	12,5	12,5		5,5	2,5					
	142	44	3,0	10	10		5,6	2,5	SK 1SMI 63 IEC80 - 80 L/4	SK 1SMI 63 IEC80 - 80 LH/4	SK 1SMI 63 IEC80 - 80 LP/4	16	B46-47
	47	99	0,9	30	30		4,8	2,4	SK 1SI 50 IEC80 - 80 L/4	SK 1SI 50 IEC80 - 80 LH/4	SK 1SI 50 IEC80 - 80 LP/4	15	B44-45
	57	91	0,8	25	25		4,8	2,4					
	71	76	1,1	20	20		4,8	2,5					
	94	60	1,5	15	15		4,8	2,5					
	113	53	1,4	12,5	12,5		4,8	2,5					
	142	43	1,7	10	10		4,8	2,5					
	189	33	2,4	7,5	7,5		4,8	2,5					
	283	23	2,9	5	5		4,8	2,5					
									SK 1SMI 50 IEC80 - 80 L/4	SK 1SMI 50 IEC80 - 80 LH/4	SK 1SMI 50 IEC80 - 80 LP/4	15	B44-45
	94	57	0,9	15	15		2,6	1,1	SK 1SI 40 IEC80 - 80 L/4	SK 1SI 40 IEC80 - 80 LH/4	SK 1SI 40 IEC80 - 80 LP/4	13	B42-43
	113	51	0,8	12,5	12,5		2,7	1,1					
	142	42	1,0	10	10		2,7	1,1					
	189	32	1,4	7,5	7,5		2,8	1,1					
	283	22	1,7	5	5		2,4	1,2					
									SK 1SMI 40 IEC80 - 80 L/4	SK 1SMI 40 IEC80 - 80 LH/4	SK 1SMI 40 IEC80 - 80 LP/4	13	B42-43

0,75 kW



Motoréducteurs à roue et vis 1SI, 1SMI

P ₁ [kW]	n ₂ [min ⁻¹]	M ₂ [Nm]	f _B	i _{ges}	i _{sch}	i _{vor}	F _R	F _{RF} [kN]	Motoréducteur			IE1 kg	mm H-D B
									IE1	IE2	IE3		
0,75	9,4	520	0,8	150	15	10	8,0	5,0	SK 1SI 75/H10 IEC80 - 80 L/4	SK 1SI 75/H10 IEC80 - 80 LH/4	SK 1SI 75/H10 IEC80 - 80 LP/4	25,9	B51
	14	389	0,9	100	10	10	8,0	5,0					
	19	302	1,0	75	7,5	10	8,0	5,0					
	28	212	1,0	50	5	10	8,0	5,0					
									SK 1SMI 75/H10 IEC80 - 80 L/4	SK 1SMI 75/H10 IEC80 - 80 LH/4	SK 1SMI 75/H10 IEC80 - 80 LP/4		B51

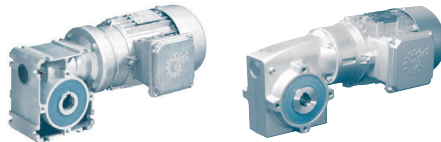


0,75 kW

Motoréducteurs combinés à roue et vis 1 SI, 1 SMI

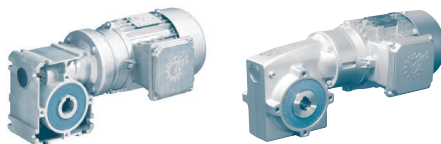
P ₁ [kW]	n ₂ [min ⁻¹]	M ₂ [Nm]	f _B	i _{ges}	i _{sch}	i _{vor}	F _R	F _{RF}	Motoréducteur			IE1 kg	mm H
									IE1	IE2	IE3		
0,75	9,4	414	0,8	150	30	5	8,0	4,6	SK 1SI 75/40 IEC80 - 80 L/4	SK 1SI 75/40 IEC80 - 80 LH/4	SK 1SI 75/40 IEC80 - 80 LP/4	26	B53
									SK 1SMI 75/40 IEC80 - 80 L/4	SK 1SMI 75/40 IEC80 - 80 LH/4	SK 1SMI 75/40 IEC80 - 80 LP/4		

1,10 kW
1,50 kW



Motoréducteurs à roue et vis 1 SI, 1 SMI

P ₁ [kW]	n ₂ [min ⁻¹]	M ₂ [Nm]	f _B	i _{ges}	i _{sch}	i _{vor}	F _R	F _{RF}	Motoréducteur			IE1 kg	mm H-D B										
									IE1	IE2	IE3												
1,10	24	272	0,8	60	60		8,0	4,8	SK 1SI 75 IEC90 - 90 S/4	SK 1SI 75 IEC90 - 90 SH/4	SK 1SI 75 IEC90 - 90 SP/4		B38-39										
	29	238	1,0	50	50		8,0	4,9															
	36	202	1,2	40	40		8,0	4,9															
	48	171	1,3	30	30		8,0	4,9															
	57	146	1,6	25	25		8,0	5,0															
	72	120	2,0	20	20		8,0	5,0															
	96	92	2,9	15	15		8,0	5,0															
115	81	2,7	12,5	12,5		8,0	5,0	SK 1SMI 75 IEC90 - 90 S/4	SK 1SMI 75 IEC90 - 90 SH/4	SK 1SMI 75 IEC90 - 90 SP/4	29	B48-49											
36	190	0,8	40	40		4,9	2,2						SK 1SI 63 IEC90 - 90 S/4	SK 1SI 63 IEC90 - 90 SH/4	SK 1SI 63 IEC90 - 90 SP/4		B36-37						
48	152	1,1	30	30		5,2	2,3																
57	139	1,0	25	25		5,2	2,3																
72	116	1,2	20	20		5,3	2,4																
96	90	1,7	15	15		5,4	2,4																
115	79	1,6	12,5	12,5		5,5	2,5																
144	64	2,1	10	10		5,5	2,5	SK 1SMI 63 IEC90 - 90 S/4	SK 1SMI 63 IEC90 - 90 SH/4	SK 1SMI 63 IEC90 - 90 SP/4	21	B46-47											
191	49	2,8	7,5	7,5		5,6	2,5																
96	87	1,0	15	15		4,8	2,4						SK 1SI 50 IEC90 - 90 S/4	SK 1SI 50 IEC90 - 90 SH/4	SK 1SI 50 IEC90 - 90 SP/4		B34-35						
115	76	0,9	12,5	12,5		4,8	2,5																
144	62	1,2	10	10		4,8	2,5																
191	48	1,6	7,5	7,5		4,8	2,5																
287	33	2,0	5	5		4,8	2,5											SK 1SMI 50 IEC90 - 90 S/4	SK 1SMI 50 IEC90 - 90 SH/4	SK 1SMI 50 IEC90 - 90 SP/4	20	B44-45	
1,50	35	279	0,9	40	40		8,0	4,8	SK 1SI 75 IEC90 - 90 L/4	SK 1SI 75 IEC90 - 90 LH/4	SK 1SI 75 IEC90 - 90 LP/4												B38-39
	47	234	0,9	30	30		8,0	4,9															
	57	202	1,1	25	25		8,0	4,9															
	71	166	1,5	20	20		8,0	4,9															
	94	128	2,1	15	15		8,0	5,0															
	113	111	1,9	12,5	12,5		8,0	5,0															
	142	90	2,5	10	10		8,0	5,0					SK 1SMI 75 IEC90 - 90 L/4	SK 1SMI 75 IEC90 - 90 LH/4	SK 1SMI 75 IEC90 - 90 LP/4	31	B48-49						
47	210	0,8	30	30		4,7	2,1	SK 1SI 63 IEC90 - 90 L/4	SK 1SI 63 IEC90 - 90 LH/4	SK 1SI 63 IEC90 - 90 LP/4		B36-37											
71	160	0,9	20	20		5,1	2,3																
94	125	1,2	15	15		5,3	2,4																
113	109	1,2	12,5	12,5		5,4	2,4																
142	88	1,5	10	10		5,5	2,5																
189	68	2,1	7,5	7,5		5,5	2,5																
283	47	2,5	5	5		5,6	2,5						SK 1SMI 63 IEC90 - 90 L/4	SK 1SMI 63 IEC90 - 90 LH/4	SK 1SMI 63 IEC90 - 90 LP/4	23	B46-47						
142	86	0,9	10	10		4,8	2,4	SK 1SI 50 IEC90 - 90 L/4	SK 1SI 50 IEC90 - 90 LH/4	SK 1SI 50 IEC90 - 90 LP/4		B34-35											
189	66	1,2	7,5	7,5		4,8	2,5																
283	46	1,4	5	5		4,6	2,5											SK 1SMI 50 IEC90 - 90 L/4	SK 1SMI 50 IEC90 - 90 LH/4	SK 1SMI 50 IEC90 - 90 LP/4	21	B44-45	

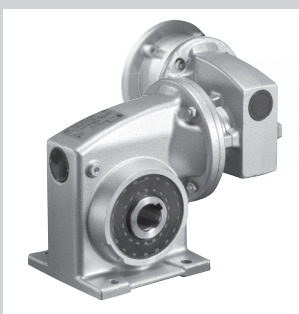
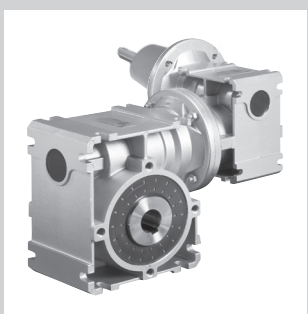
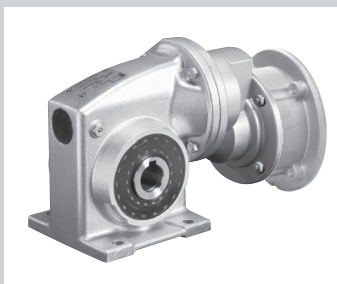
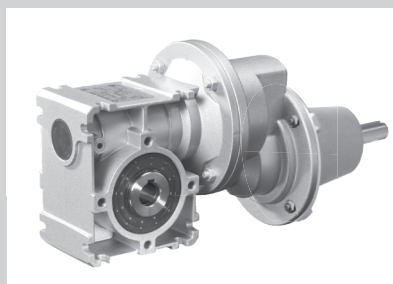
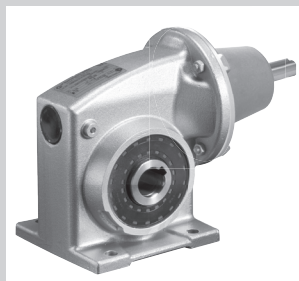
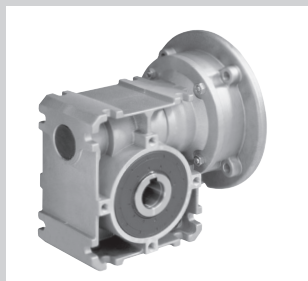


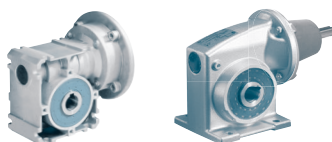
2,20 kW
3,00 kW
4,00 kW

Motoréducteurs à roue et vis 1 SI, 1 SMI

P ₁ [kW]	n ₂ [min ⁻¹]	M ₂ [Nm]	f _B	i _{ges}	i _{sch}	i _{vor}	F _R	F _{RF} [kN]	Motoréducteur			IE1 kg	mm H-D B
									IE1	IE2	IE3		
2,20	58	291	0,8	25	25		8,0	4,8	SK 1SI 75 IEC100 - 100 L/4	SK 1SI 75 IEC100 - 100 LH/4	SK 1SI 75 IEC100 - 100 LP/4	39	B38-39
	72	238	1,0	20	20		8,0	4,9					
	96	183	1,4	15	15		8,0	4,9					
	116	160	1,4	12,5	12,5		8,0	5,0					
	144	129	1,8	10	10		8,0	5,0					
	193	99	2,4	7,5	7,5		8,0	5,0					
	289	68	2,9	5	5		8,0	5,0					
									SK 1SMI 75 IEC100 - 100 L/4	SK 1SMI 75 IEC100 - 100 LH/4	SK 1SMI 75 IEC100 - 100 LP/4	39	B48-49
3,00	95	253	1,0	15	15		8,0	4,9	SK 1SI 75 IEC100 - 100 LA/4	SK 1SI 75 IEC100 - 100 AH/4	SK 1SI 75 IEC100 - 100 AP/4	39	B38-39
	114	221	1,0	12,5	12,5		8,0	4,9					
	142	179	1,3	10	10		8,0	4,9					
	190	137	1,7	7,5	7,5		8,0	5,0					
	285	93	2,1	5	5		8,0	5,0					
									SK 1SMI 75 IEC100 - 100 LA/4	SK 1SMI 75 IEC100 - 100 AH/4	SK 1SMI 75 IEC100 - 100 AP/4	39	B48-49
4,00	96	334	0,8	15	15		8,0	4,7	SK 1SI 75 IEC112 - 112 M/4	SK 1SI 75 IEC112 - 112 MH/4	SK 1SI 75 IEC112 - 112 MP/4	49	B38-39
	144	236	1,0	10	10		8,0	4,9					
	192	181	1,3	7,5	7,5		8,0	4,9					
	288	123	1,6	5	5		8,0	5,0					
									SK 1SMI 75 IEC112 - 112 M/4	SK 1SMI 75 IEC112 - 112 MH/4	SK 1SMI 75 IEC112 - 112 MP/4	49	B48-49

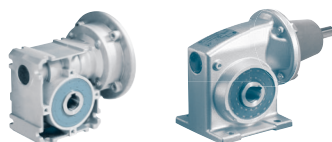
Réducteur avec entrée W + IEC







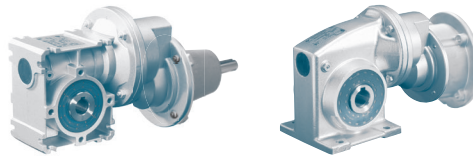
Réducteur à roue et vis

Typ SI Typ SMI				$n_1 = 1400 \text{ min}^{-1}$			$n_1 = 900 \text{ min}^{-1}$			$n_1 = 500 \text{ min}^{-1}$			$n_1 = 250 \text{ min}^{-1}$		
	i_{ges}	i_{sch}	i_{vor}	n_2	M_{2max}	P_{emax}	n_2	M_{2max}	P_{emax}	n_2	M_{2max}	P_{emax}	n_2	M_{2max}	P_{emax}
				[min^{-1}]	[Nm]	[kW]	[min^{-1}]	[Nm]	[kW]	[min^{-1}]	[Nm]	[kW]	[min^{-1}]	[Nm]	[kW]
SK 1SI 75 SK 1SMI75 W + IEC	100	100		14	185	0,52	9	217	0,43	5	250	0,33	2,5	278	0,21
	80	80		18	199	0,66	11	233	0,52	6,2	269	0,39	3,1	299	0,26
	60	60		23	218	0,85	15	255	0,69	8,3	295	0,50	4,2	327	0,33
	50	50		28	231	1,04	18	270	0,83	10	312	0,59	5	346	0,38
	40	40		35	247	1,31	22	289	1,03	12	334	0,71	6,2	371	0,46
	30	30		47	216	1,38	30	253	1,07	17	292	0,75	8,3	324	0,45
	25	25		56	228	1,67	36	267	1,30	20	308	0,89	10	342	0,54
	20	20		70	242	2,17	45	284	1,69	25	327	1,14	12	364	0,66
	15	15		93	260	3,03	60	305	2,34	33	352	1,56	17	392	0,96
	12,5	12,5		112	216	2,88	72	252	2,21	40	291	1,47	20	324	0,86
	10	10		140	224	3,70	90	263	2,81	50	303	1,87	25	337	1,09
	7,5	7,5		187	232	4,00	120	271	2,64	67	313	2,00	33	348	0,72
5	5		280	194	4,00	180	227	2,64	100	262	2,00	50	291	0,72	
mm \rightarrow B53, 36, 46 I															
SK 1SI 63 SK 1SMI 63 W + IEC	100	100		14	110	0,34	9	129	0,29	5	149	0,22	2,5	165	0,14
	80	80		18	118	0,44	11	138	0,34	6,2	160	0,25	3,1	177	0,16
	60	60		23	130	0,55	15	152	0,45	8,3	175	0,32	4,2	194	0,21
	50	50		28	137	0,66	18	160	0,53	10	185	0,38	5	206	0,24
	40	40		35	147	0,84	22	172	0,65	12	198	0,45	6,2	220	0,29
	30	30		47	160	1,14	30	187	0,90	17	216	0,64	8,3	240	0,38
	25	25		56	135	1,04	36	158	0,82	20	183	0,56	10	203	0,34
	20	20		70	144	1,34	45	169	1,05	25	195	0,71	12	216	0,41
	15	15		93	155	1,50	60	182	0,99	33	210	0,75	17	233	0,27
	12,5	12,5		112	129	1,50	72	151	0,99	40	174	0,75	20	193	0,27
	10	10		140	134	1,50	90	157	0,99	50	181	0,75	25	201	0,27
	7,5	7,5		187	139	1,50	120	163	0,99	67	188	0,75	33	209	0,27
5	5		280	118	1,50	180	138	0,99	100	159	0,75	50	177	0,27	
mm \rightarrow B53, 34, 44 I															
SK 1SI 50 SK 1SMI 50 W + IEC	100	100		14	62	0,22	9	72	0,18	5	84	0,13	2,5	93	0,08
	80	80		18	67	0,27	11	78	0,21	6,2	90	0,15	3,1	100	0,10
	60	60		23	73	0,34	15	85	0,28	8,3	98	0,20	4,2	109	0,12
	50	50		28	77	0,40	18	90	0,33	10	104	0,23	5	116	0,14
	40	40		35	83	0,50	22	97	0,40	12	112	0,27	6,2	124	0,17
	30	30		47	90	0,68	30	105	0,54	17	122	0,38	8,3	135	0,23
	25	25		56	76	0,62	36	89	0,49	20	103	0,33	10	114	0,20
	20	20		70	81	0,79	45	95	0,61	25	109	0,42	12	122	0,24
	15	15		93	87	1,08	60	102	0,85	33	118	0,56	17	131	0,34
	12,5	12,5		112	72	1,02	72	85	0,79	40	98	0,52	20	109	0,30
	10	10		140	75	1,30	90	88	1,00	50	102	0,66	25	113	0,38
	7,5	7,5		187	78	1,50	120	91	0,99	67	105	0,75	33	117	0,27
5	5		280	66	1,50	180	77	0,99	100	89	0,75	50	99	0,27	
mm \rightarrow B53, 32, 42 I															
SK 1SI 40 SK 1SMI 40 W + IEC	100	100		14	34	0,14	9	40	0,11	5	46	0,08	2,5	52	0,05
	80	80		18	37	0,17	11	43	0,13	6,2	50	0,10	3,1	55	0,06
	60	60		23	40	0,21	15	47	0,17	8,3	55	0,12	4,2	61	0,07
	50	50		28	43	0,25	18	50	0,20	10	58	0,14	5	64	0,09
	40	40		35	46	0,31	22	54	0,24	12	62	0,17	6,2	69	0,10
	30	30		47	50	0,41	30	58	0,32	17	67	0,23	8,3	75	0,13
	25	25		56	42	0,37	36	50	0,29	20	57	0,20	10	64	0,12
	20	20		70	45	0,47	45	53	0,37	25	61	0,25	12	68	0,14
	15	15		93	49	0,63	60	57	0,49	33	66	0,33	17	73	0,20
	12,5	12,5		112	41	0,59	72	47	0,46	40	55	0,31	20	61	0,18
	10	10		140	42	0,75	90	50	0,50	50	57	0,38	25	64	0,14
	7,5	7,5		187	44	0,75	120	52	0,50	67	60	0,38	33	66	0,14
5	5		280	38	0,75	180	45	0,50	100	51	0,38	50	57	0,14	
mm \rightarrow B53, 30, 40 I															



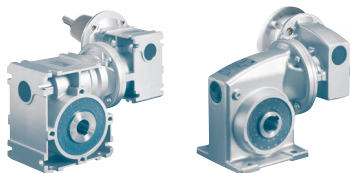
Réducteur à roue et vis

Typ SI Typ SMI				$n_1 = 1400 \text{ min}^{-1}$			$n_1 = 900 \text{ min}^{-1}$			$n_1 = 500 \text{ min}^{-1}$			$n_1 = 250 \text{ min}^{-1}$		
	i_{ges}	i_{sch}	i_{vor}	n_2	$M_{2\text{max}}$	P_{emax}	n_2	$M_{2\text{max}}$	P_{emax}	n_2	$M_{2\text{max}}$	P_{emax}	n_2	$M_{2\text{max}}$	P_{emax}
				[min^{-1}]	[Nm]	[kW]	[min^{-1}]	[Nm]	[kW]	[min^{-1}]	[Nm]	[kW]	[min^{-1}]	[Nm]	[kW]
SK 1SI 31	100	100		14	21	0,10	9	24	0,08	5	28	0,06	2,5	31	0,04
SK 1SMI 31	80	80		18	22	0,12	11	26	0,09	6,2	30	0,06	3,1	33	0,04
	60	60		23	24	0,14	15	28	0,11	8,3	33	0,08	4,2	36	0,05
W	50	50		28	26	0,17	18	30	0,13	10	35	0,09	5	39	0,05
	40	40		35	28	0,20	22	32	0,16	12	37	0,11	6,2	41	0,07
+	30	30		47	30	0,27	30	35	0,21	17	41	0,15	8,3	45	0,08
	25	25		56	25	0,24	36	30	0,18	20	34	0,12	10	38	0,07
IEC	20	20		70	27	0,30	45	32	0,23	25	37	0,15	12	41	0,09
	15	15		93	29	0,37	60	34	0,24	33	40	0,19	17	44	0,07
	12,5	12,5		112	24	0,37	72	29	0,24	40	33	0,19	20	37	0,07
	10	10		140	26	0,37	90	30	0,24	50	34	0,19	25	38	0,07
mm \rightarrow  B28, 38	7,5	7,5		187	27	0,37	120	31	0,24	67	36	0,19	33	40	0,07
	5	5		280	23	0,37	180	27	0,24	100	31	0,19	50	35	0,07

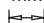
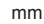
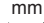
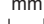


Réducteur à roue et vis

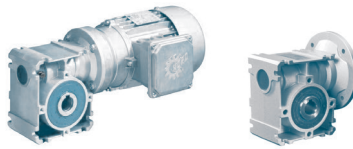
Typ SI Typ SMI				$n_1 = 1400 \text{ min}^{-1}$			$n_1 = 900 \text{ min}^{-1}$			$n_1 = 500 \text{ min}^{-1}$			$n_1 = 250 \text{ min}^{-1}$		
	i_{ges}	i_{sch}	i_{vor}	n_2	$M_{2\text{max}}$	P_{emax}	n_2	$M_{2\text{max}}$	P_{emax}	n_2	$M_{2\text{max}}$	P_{emax}	n_2	$M_{2\text{max}}$	P_{emax}
				[min ⁻¹]	[Nm]	[kW]	[min ⁻¹]	[Nm]	[kW]	[min ⁻¹]	[Nm]	[kW]	[min ⁻¹]	[Nm]	[kW]
SK 1SI 75/H10 SK 1SMI 75/H10	1000	100	10	1,4	304	0,15	0,90	317	0,11	0,50	334	0,07	0,25	359	0,04
W + IEC	800	80	10	1,8	327	0,18	1,1	341	0,13	0,63	358	0,08	0,31	386	0,04
	600	60	10	2,3	358	0,22	1,5	373	0,16	0,83	393	0,10	0,42	423	0,05
	500	50	10	2,8	379	0,26	1,8	395	0,18	1,0	416	0,11	0,50	448	0,06
	400	40	10	3,5	406	0,32	2,3	423	0,22	1,3	445	0,14	0,63	479	0,08
	300	30	10	4,7	355	0,31	3,0	369	0,21	1,7	389	0,13	0,83	419	0,07
	250	25	10	5,6	374	0,36	3,6	390	0,25	2,0	410	0,15	1,0	442	0,08
	200	20	10	7,0	398	0,46	4,5	415	0,32	2,5	436	0,19	1,3	470	0,10
	150	15	10	9,3	429	0,61	6,0	447	0,42	3,3	470	0,25	1,7	506	0,14
	125	12,5	10	11	354	0,56	7,2	369	0,38	4,0	388	0,23	2,0	418	0,13
	100	10	10	14	369	0,70	9,0	384	0,48	5,0	404	0,29	2,5	435	0,16
75	7,5	10	19	306	0,75	12	397	0,64	6,7	417	0,38	3,3	449	0,21	
50	5	10	28	215	0,75	18	329	0,75	10	349	0,45	5,0	376	0,24	
SK 1SI 63/H10 SK 1SMI 63/H10	1000	100	10	1,4	179	0,10	0,9	186	0,07	0,5	196	0,04	0,25	211	0,02
W + IEC	800	80	10	1,8	192	0,12	1,1	200	0,08	0,62	210	0,05	0,31	227	0,03
	600	60	10	2,3	210	0,14	1,5	219	0,10	0,83	231	0,06	0,42	248	0,03
	500	50	10	2,8	223	0,16	1,8	232	0,12	1	244	0,07	0,5	263	0,04
	400	40	10	3,5	239	0,19	2,2	248	0,13	1,2	261	0,08	0,62	282	0,05
	300	30	10	4,7	260	0,26	3	271	0,18	1,7	285	0,11	0,83	307	0,06
	250	25	10	5,6	220	0,22	3,6	229	0,15	2	241	0,09	1	260	0,05
	200	20	10	7	234	0,28	4,5	244	0,19	2,5	257	0,11	1,2	276	0,06
	150	15	10	9,3	253	0,37	6	263	0,25	3,3	277	0,15	1,7	298	0,09
	125	12,5	10	11	209	0,33	7,2	218	0,23	4	229	0,14	2	247	0,07
	100	10	10	14	189	0,37	9	227	0,29	5	239	0,17	2,5	257	0,09
75	7,5	10	19	145	0,37	12	227	0,37	6,7	248	0,23	3,3	267	0,12	
50	5	10	28	105	0,37	18	161	0,37	10	210	0,27	5	226	0,15	
SK 1SI 50/H10 SK 1SMI 50/H10	1000	100	10	1,4	101	0,06	0,9	105	0,04	0,5	110	0,02	0,25	119	0,01
W + IEC	800	80	10	1,8	108	0,07	1,1	113	0,04	0,62	118	0,03	0,31	128	0,02
	600	60	10	2,3	118	0,08	1,5	123	0,06	0,83	130	0,03	0,42	140	0,02
	500	50	10	2,8	125	0,09	1,8	131	0,06	1	137	0,04	0,5	148	0,02
	400	40	10	3,5	134	0,11	2,2	140	0,08	1,2	147	0,05	0,62	158	0,03
	300	30	10	4,7	146	0,15	3	152	0,10	1,7	160	0,06	0,83	173	0,03
	250	25	10	5,6	124	0,13	3,6	129	0,09	2	136	0,05	1	146	0,03
	200	20	10	7	132	0,16	4,5	137	0,11	2,5	144	0,07	1,2	155	0,03
	150	15	10	9,3	142	0,21	6	148	0,15	3,3	156	0,09	1,7	168	0,05
	125	12,5	10	11	118	0,19	7,2	122	0,13	4	129	0,08	2	139	0,04
	100	10	10	14	122	0,24	9	128	0,16	5	134	0,10	2,5	145	0,05
75	7,5	10	19	127	0,33	12	132	0,22	6,7	139	0,13	3,3	150	0,07	
50	5	10	28	103	0,37	18	111	0,26	10	117	0,15	5	126	0,08	
SK 1SI 40/H10 SK 1SMI 40/H10	1000	100	10	1,4	56	0,03	0,9	58	0,02	0,5	61	0,01	0,25	66	0,01
W + IEC	800	80	10	1,8	60	0,04	1,1	62	0,03	0,62	66	0,02	0,31	71	0,01
	600	60	10	2,3	66	0,05	1,5	68	0,03	0,83	72	0,02	0,42	78	0,01
	500	50	10	2,8	70	0,06	1,8	72	0,04	1	76	0,02	0,5	82	0,01
	400	40	10	3,5	75	0,07	2,2	78	0,05	1,2	82	0,03	0,62	88	0,02
	300	30	10	4,7	81	0,09	3	85	0,06	1,7	89	0,04	0,83	96	0,02
	250	25	10	5,6	69	0,07	3,6	72	0,05	2	75	0,03	1	81	0,02
	200	20	10	7	73	0,09	4,5	76	0,06	2,5	80	0,04	1,2	87	0,02
	150	15	10	9,3	79	0,12	6	82	0,08	3,3	87	0,05	1,7	93	0,03
	125	12,5	10	11	66	0,11	7,2	69	0,08	4	72	0,04	2	78	0,02
	100	10	10	14	69	0,14	9	72	0,09	5	75	0,06	2,5	81	0,03
75	7,5	10	19	72	0,19	12	75	0,13	6,7	79	0,07	3,3	85	0,04	
50	5	10	28	62	0,22	18	64	0,15	10	68	0,09	5	73	0,05	



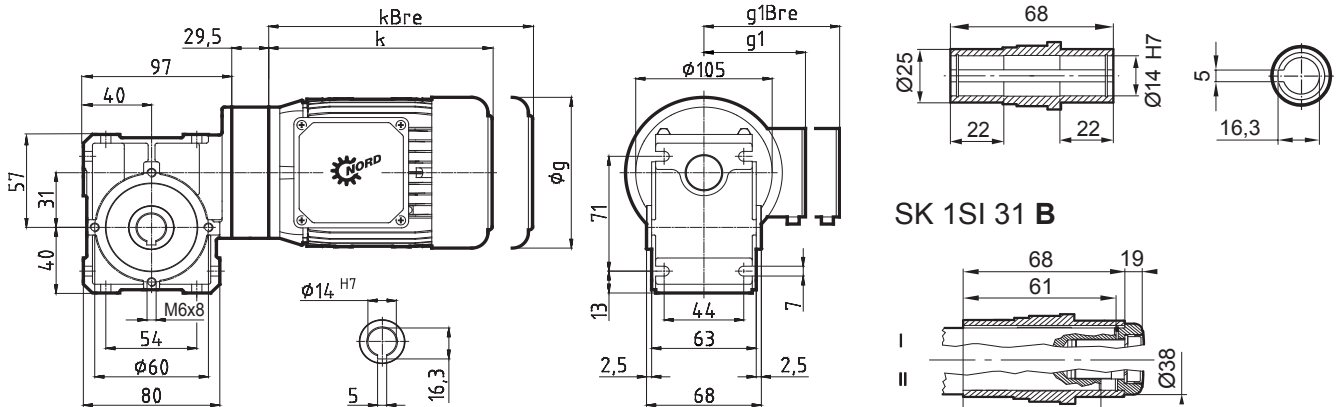
Réducteur combiné à roue et vis

Typ SI Typ SMI				$n_1 = 1400 \text{ min}^{-1}$			$n_1 = 900 \text{ min}^{-1}$			$n_1 = 500 \text{ min}^{-1}$			$n_1 = 250 \text{ min}^{-1}$		
	i_{ges}	i_{sch}	i_{vor}	n_2	$M_{2\text{max}}$	P_{emax}	n_2	$M_{2\text{max}}$	P_{emax}	n_2	$M_{2\text{max}}$	P_{emax}	n_2	$M_{2\text{max}}$	P_{emax}
				[min^{-1}]	[Nm]	[kW]	[min^{-1}]	[Nm]	[kW]	[min^{-1}]	[Nm]	[kW]	[min^{-1}]	[Nm]	[kW]
SK 1SI 75/40 SK 1SMI 75/40 W + IEC mm \rightarrow B56, 51 	3000	30	100	0,47	427	0,13	0,3	443	0,03	0,17	486	0,02	0,08	513	0,01
	2400	30	80	0,58	423	0,14	0,38	431	0,03	0,21	473	0,02	0,1	506	0,01
	1800	30	60	0,78	416	0,16	0,5	426	0,04	0,28	450	0,03	0,14	495	0,01
	1500	30	50	0,93	411	0,17	0,6	422	0,05	0,33	432	0,03	0,17	486	0,02
	1200	30	40	1,2	402	0,19	0,75	417	0,06	0,42	429	0,04	0,21	473	0,02
	900	30	30	1,6	388	0,22	1	408	0,08	0,56	424	0,05	0,28	450	0,03
	750	30	25	1,9	382	0,23	1,2	401	0,10	0,67	420	0,06	0,33	432	0,03
	600	30	20	2,3	375	0,25	1,5	390	0,12	0,83	414	0,07	0,42	429	0,04
	450	30	15	3,1	364	0,3	2	380	0,15	1,1	404	0,09	0,56	424	0,05
	375	30	12,5	3,7	358	0,36	2,4	374	0,17	1,3	396	0,10	0,67	420	0,06
	300	30	10	4,7	351	0,37	3	365	0,24	1,7	384	0,19	0,83	414	0,07
	225	30	7,5	6,2	340	0,37	4	356	0,24	2,2	377	0,19	1,1	404	0,07
150	30	5	9,3	320	0,37	6	341	0,24	3,3	361	0,19	1,7	384	0,07	
SK 1SI 63/31 SK 1SMI 63/31 IEC mm \rightarrow B56, 50 	3000	30	100	0,47	316	0,11	0,3	328	0,02	0,17	360	0,01	0,08	380	0,01
	2400	30	80	0,58	423	0,14	0,38	431	0,03	0,21	473	0,02	0,1	506	0,01
	1800	30	60	0,78	416	0,16	0,5	426	0,04	0,28	450	0,03	0,14	495	0,01
	1500	30	50	0,93	411	0,17	0,6	422	0,05	0,33	432	0,03	0,17	486	0,02
	1200	30	40	1,2	402	0,19	0,75	417	0,06	0,42	429	0,04	0,21	473	0,02
	900	30	30	1,6	388	0,22	1	408	0,08	0,56	424	0,05	0,28	450	0,03
	750	30	25	1,9	382	0,23	1,2	401	0,10	0,67	420	0,06	0,33	432	0,03
	600	30	20	2,3	375	0,25	1,5	390	0,12	0,83	414	0,07	0,42	429	0,04
	450	30	15	3,1	364	0,3	2	380	0,15	1,1	404	0,09	0,56	424	0,05
	375	30	12,5	3,7	358	0,36	2,4	374	0,17	1,3	396	0,10	0,67	420	0,06
	300	30	10	4,7	351	0,37	3	365	0,24	1,7	384	0,19	0,83	414	0,07
	225	30	7,5	6,2	340	0,37	4	356	0,24	2,2	377	0,19	1,1	404	0,07
150	30	5	9,3	320	0,37	6	341	0,24	3,3	361	0,19	1,7	384	0,07	
SK 1SI 50/31 SK 1SMI 50/31 IEC mm \rightarrow B56, 50 	3000	30	100	0,47	178	0,06	0,3	185	0,01	0,17	203	0,01	0,08	214	0
	2400	30	80	0,58	176	0,07	0,38	179	0,02	0,21	197	0,01	0,1	211	0,01
	1800	30	60	0,78	173	0,07	0,5	178	0,02	0,28	188	0,01	0,14	206	0,01
	1500	30	50	0,93	171	0,08	0,6	176	0,02	0,33	180	0,01	0,17	203	0,01
	1200	30	40	1,2	168	0,09	0,75	174	0,03	0,42	179	0,02	0,21	197	0,01
	900	30	30	1,6	162	0,11	1	170	0,04	0,56	177	0,02	0,28	188	0,01
	750	30	25	1,9	159	0,11	1,2	167	0,05	0,67	175	0,03	0,33	180	0,01
	600	30	20	2,3	156	0,12	1,5	163	0,06	0,83	173	0,03	0,42	179	0,02
	450	30	15	3,1	152	0,15	2	158	0,07	1,1	168	0,04	0,56	177	0,02
	375	30	12,5	3,7	149	0,17	2,4	156	0,09	1,3	165	0,05	0,67	175	0,03
	300	30	10	4,7	146	0,18	3	152	0,10	1,7	160	0,06	0,83	173	0,03
	225	30	7,5	6,2	141	0,22	4	148	0,13	2,2	157	0,08	1,1	168	0,04
150	30	5	9,3	133	0,30	6	142	0,18	3,3	150	0,11	1,7	160	0,06	
SK 1SI 40/31 SK 1SMI 40/31 IEC mm \rightarrow B56, 50 	3000	30	100	0,47	99	0,03	0,3	102	0,01	0,17	112	0	0,08	119	0
	2400	30	80	0,58	98	0,04	0,38	100	0,01	0,21	109	0,01	0,1	117	0
	1800	30	60	0,78	96	0,04	0,5	99	0,01	0,28	104	0,01	0,14	115	0
	1500	30	50	0,93	95	0,05	0,6	98	0,01	0,33	100	0,01	0,17	112	0
	1200	30	40	1,2	93	0,05	0,75	97	0,02	0,42	99	0,01	0,21	109	0,01
	900	30	30	1,6	90	0,06	1	94	0,02	0,56	98	0,01	0,28	104	0,01
	750	30	25	1,9	88	0,06	1,2	93	0,03	0,67	97	0,02	0,33	100	0,01
	600	30	20	2,3	87	0,07	1,5	90	0,03	0,83	96	0,02	0,42	99	0,01
	450	30	15	3,1	84	0,09	2	88	0,04	1,1	94	0,03	0,56	98	0,01
	375	30	12,5	3,7	83	0,10	2,4	87	0,05	1,3	92	0,03	0,67	97	0,02
	300	30	10	4,7	81	0,11	3	85	0,06	1,7	89	0,04	0,83	96	0,02
	225	30	7,5	6,2	79	0,13	4	82	0,08	2,2	87	0,05	1,1	94	0,03
150	30	5	9,3	74	0,18	6	79	0,11	3,3	83	0,06	1,7	89	0,04	

SK 1SI 31 IEC...

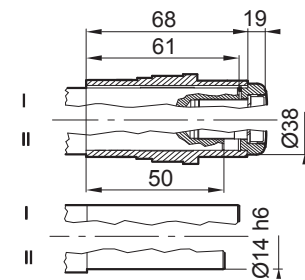


Motoréducteur à roue et vis

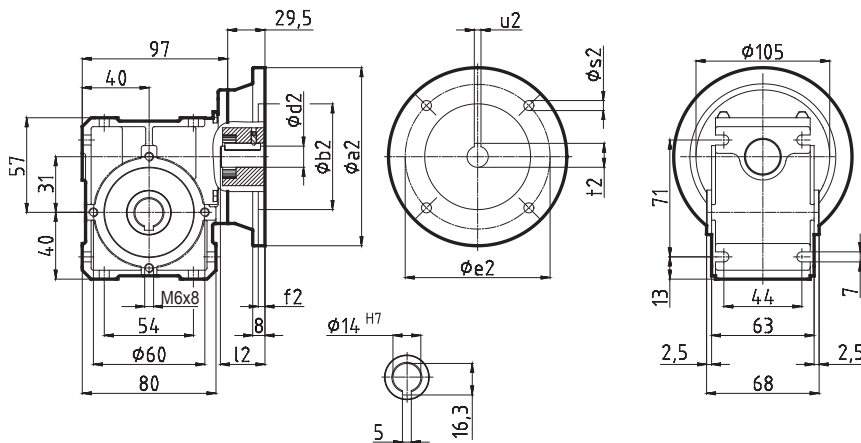


	SK 1SI 31 IEC63	SK 1SI 31 IEC71
IE1	63 S/L	71 S/L
IE2	-	-
IE3	SP/LP	SP/LP
g	130	145
g1	115	124
g1Bre	123	133
k	192	214
kBre	248	272

SK 1SI 31 B

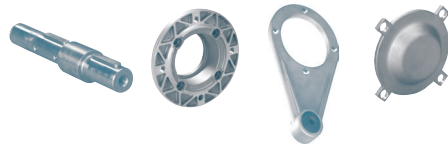


Réducteur à roue et vis pour le montage de moteurs standard IEC

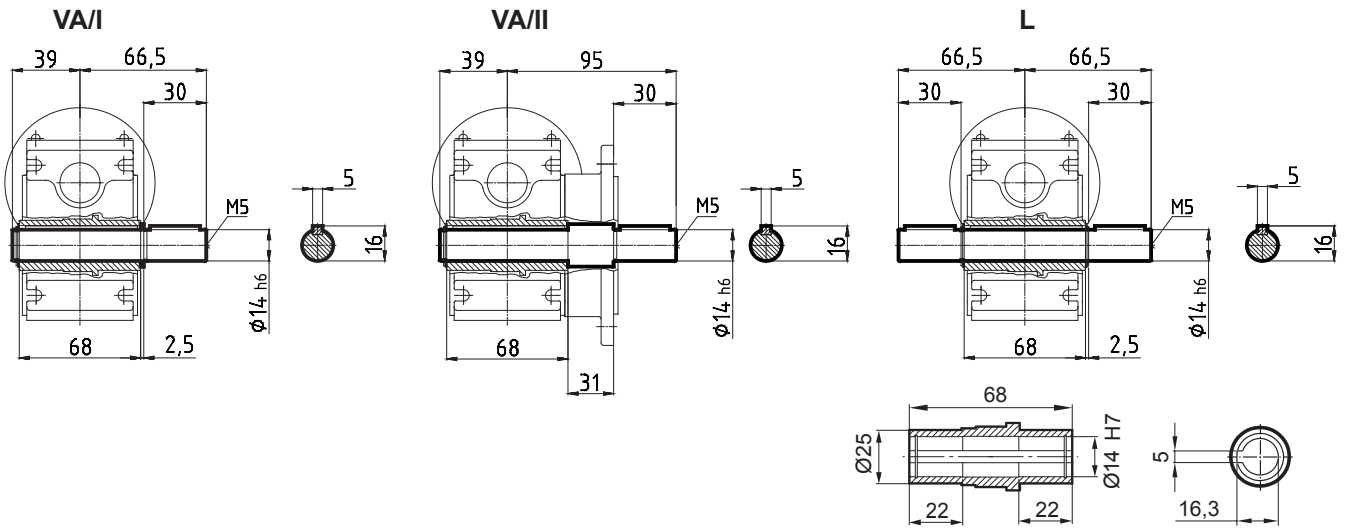


Montage de moteur standard IEC

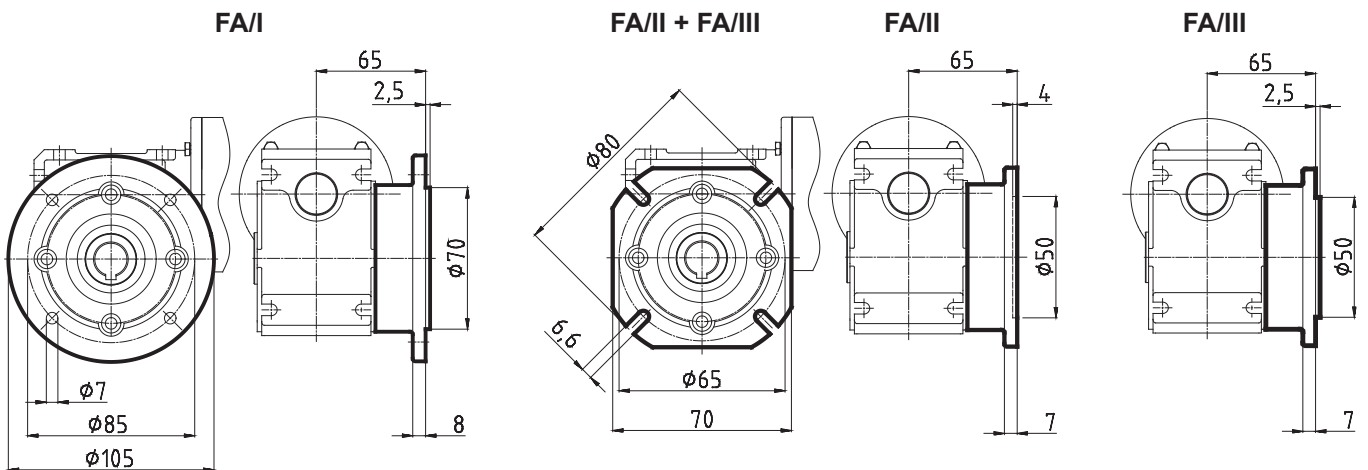
	IEC 56	IEC 56	IEC 63	IEC 63	IEC 63	IEC 71	IEC 71				
	B14	B5	B14	B14	B5	B14	B14				
	C105	A120	C90	C120	A140	C105	C140				
a2	105	120	90	120	140	105	140				
b2	70	80	60	80	95	70	95				
c2	-	-	-	-	8	-	-				
d2	9	9	11	11	11	14	14				
e2	85	100	75	100	115	85	115				
f2	3	3,5	3	3,5	3,5	3	3,5				
l2	20	20	23	23	23	30	30				
s2	7	7	6	7	9	7	9				
t2	11,4	11,4	12,8	12,8	12,8	16,3	16,3				
u2	3	3	4	4	4	5	5				



Arbres de sortie

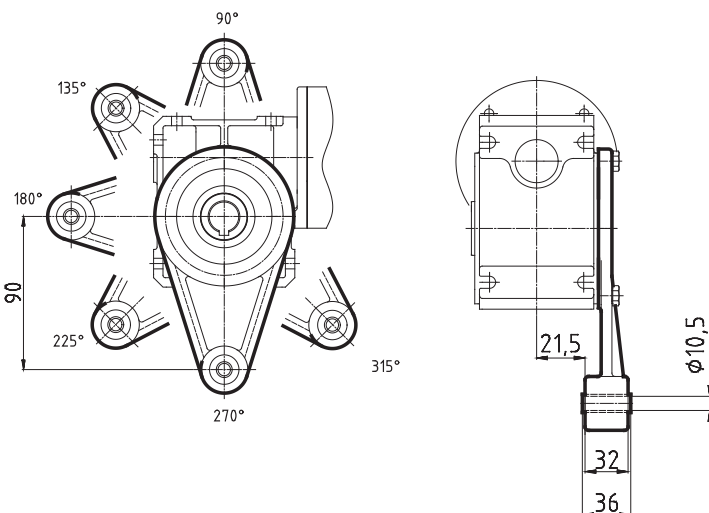


Brides de sortie B5



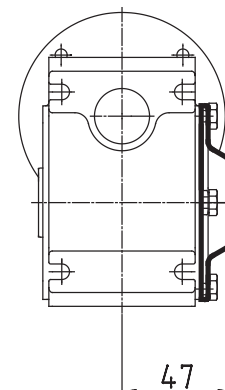
Bras de réaction

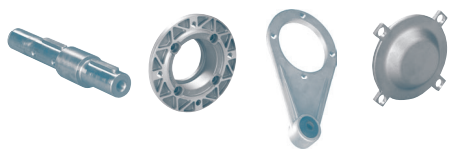
DA/I 90 .. DA/I 315



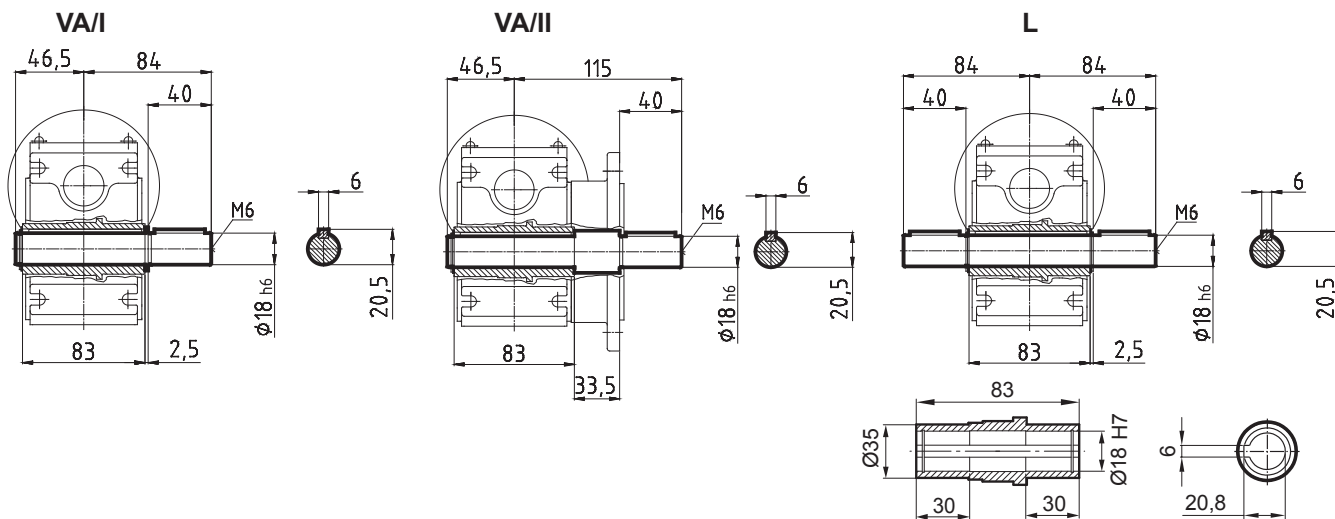
Cache de protection

HA

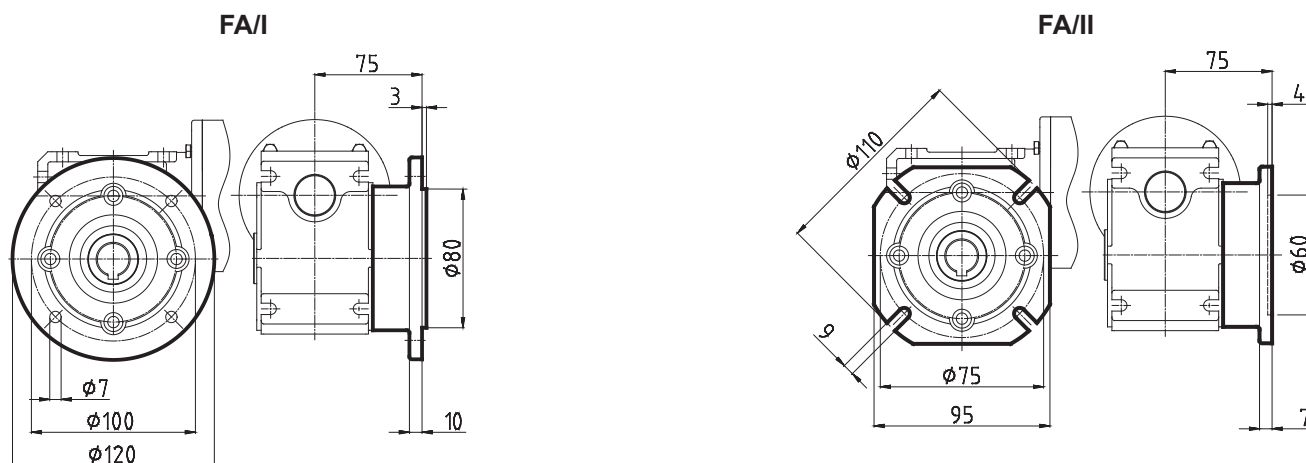




Arbres de sortie



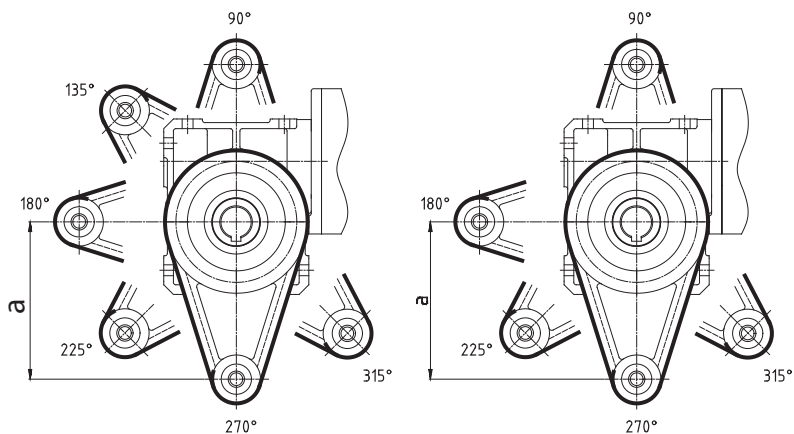
Brides de sortie B5



Bras de réaction

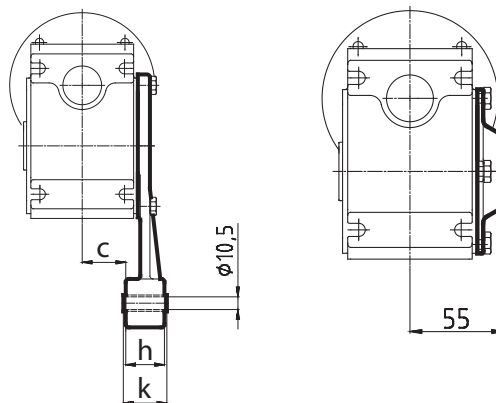
DA/I 90 .. DA/I 315

DA/III 90 .. DA/III 315



Cache de protection

HA

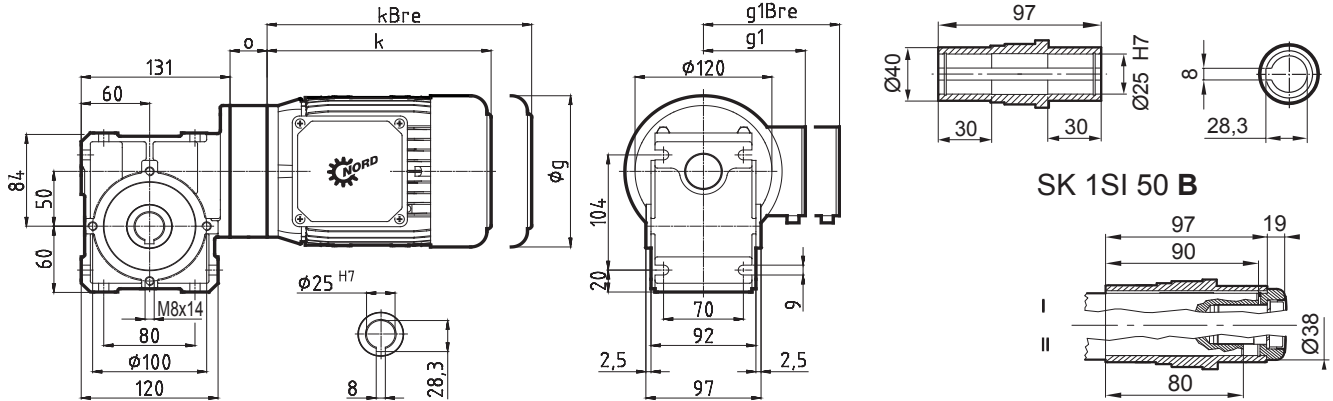


	a	c	h	k
I	130	29	32	36
III	100	34	14	14

SK 1SI 50 IEC...

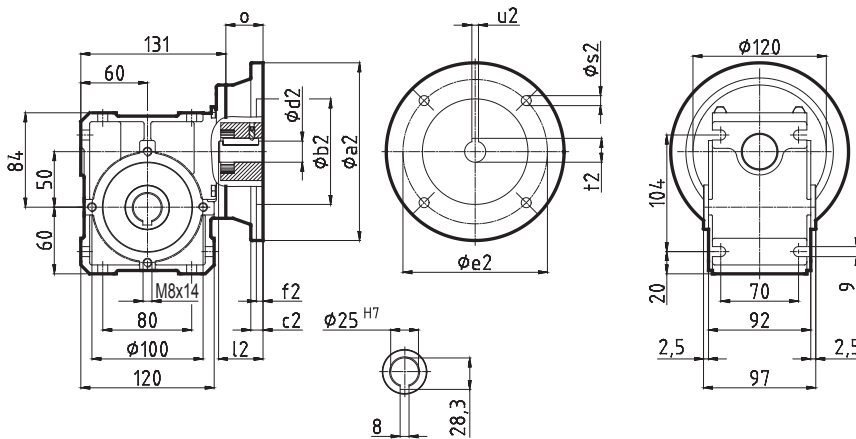


Motoréducteur à roue et vis



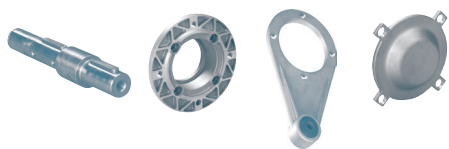
	SK 1SI 50 IEC63	SK 1SI 50 IEC71	SK 1SI 50 IEC80	SK 1SI 50 IEC90
IE1	63 S/L	71 S/L	80 S / L	90 S / L
IE2	-	-	SH / LH	SH / LH
IE3	SP/LP	SP/LP	- / LP	SP / LP
g	130	145	165	183
g1	116	124	142	147
g1Bre	124	133	143	148
k	192	214	236	276
kBre	248	272	300	351
o	32,5	32,5	32,5	45,5

Réducteur à roue et vis pour le montage de moteurs standard IEC

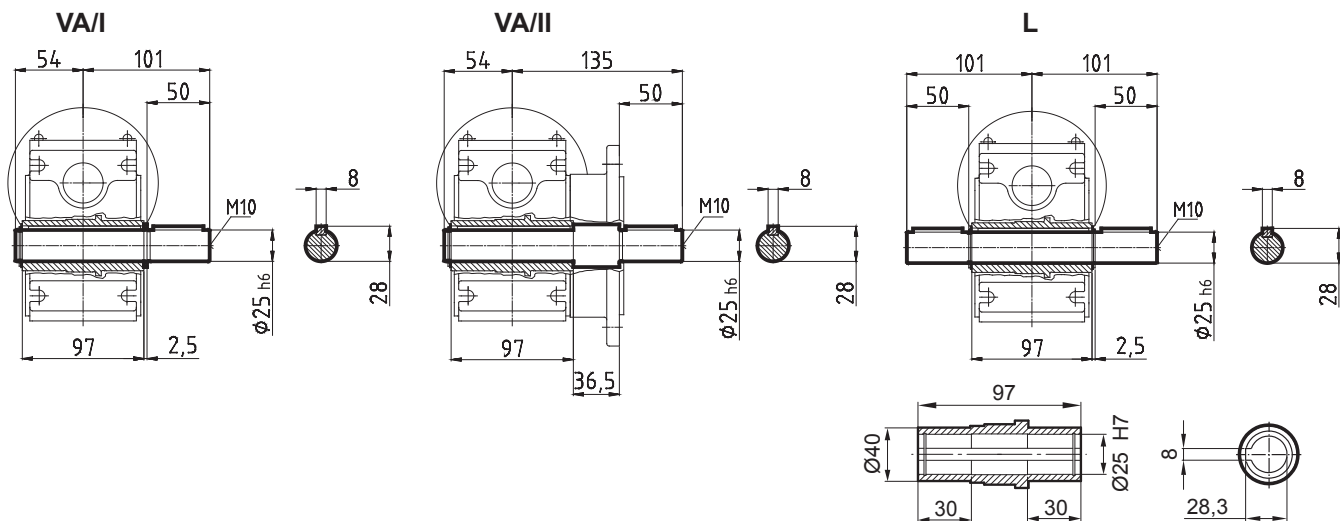


Montage de moteur standard IEC

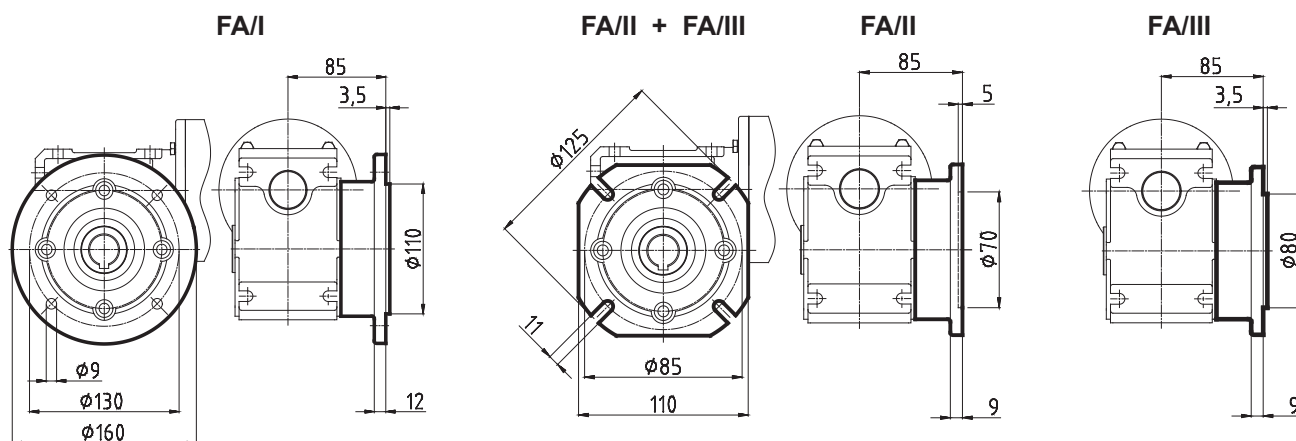
	IEC 56	IEC 56	IEC 63	IEC 63	IEC 63	IEC 71	IEC 71	IEC 71	IEC 80	IEC 80	IEC 80	IEC 90	IEC 90
	B14	B5	B14	B14	B5	B14	B14	B5	B14	B14	B5	B14	B14
	C105	A120	C90	C120	A140	C105	C140	A160	C120	C160	A200	C140	C160
a2	105	120	90	120	140	105	140	160	120	160	200	140	160
b2	70	80	60	80	95	70	95	110	80	110	130	95	110
c2	-	-	-	-	8	-	-	8	-	8	20	-	8
d2	9	9	11	11	11	14	14	14	19	19	19	24	24
e2	85	100	75	100	115	85	115	130	100	130	165	115	130
f2	3	3,5	3	3,5	3,5	3	3,5	4	3,5	4	4	3,5	4
l2	20	20	23	23	23	30	30	30	40	40	40	50	50
o	32,5	32,5	32,5	32,5	32,5	32,5	32,5	32,5	32,5	32,5	32,5	45,5	45,5
s2	7	7	6	7	9	7	9	9	7	9	M10	9	9
t2	11,4	11,4	12,8	12,8	12,8	16,3	16,3	16,3	21,8	21,8	21,8	27,3	27,3
u2	3	3	4	4	4	5	5	5	6	6	6	8	8



Arbres de sortie



Brides de sortie B5



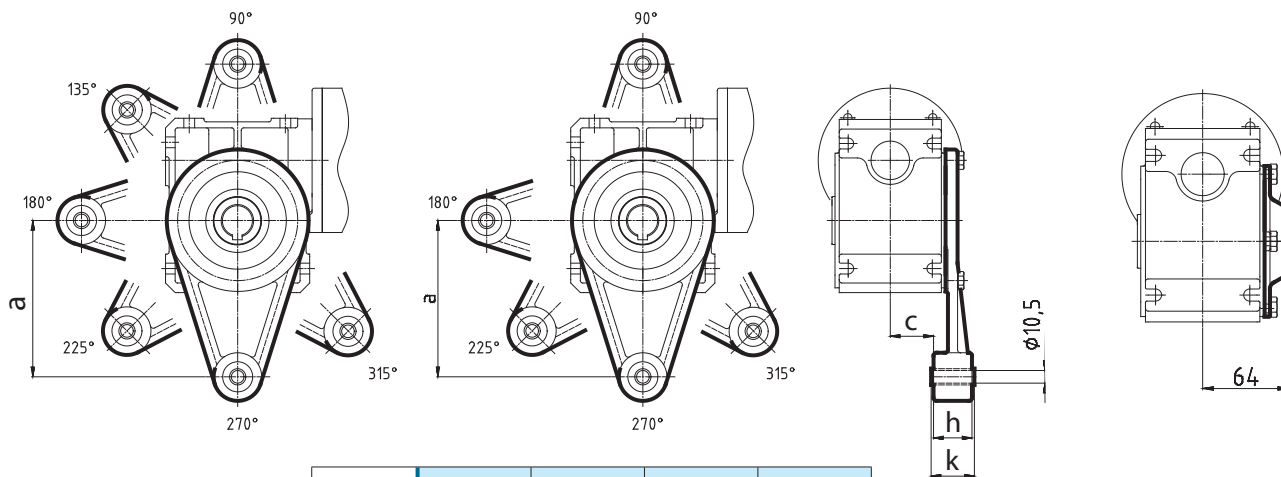
Bras de réaction

DA/I 90 .. DA/I 315

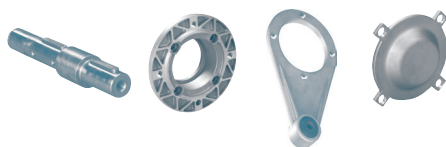
DA/II 90.. DA/II 315 + DA/III 90.. DA/III 315

Cache de protection

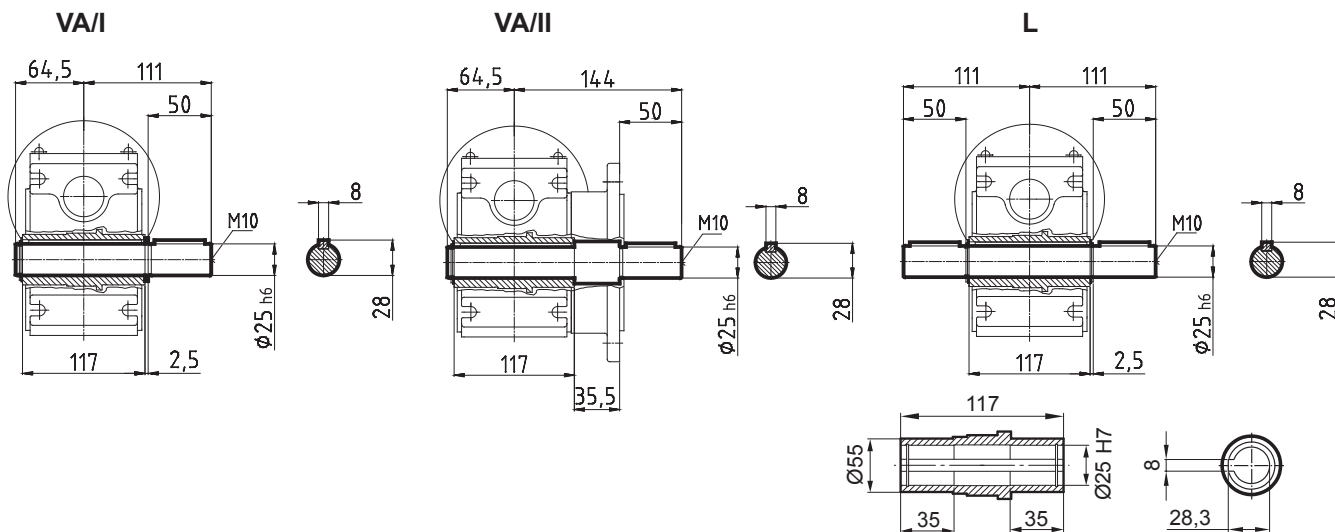
HA



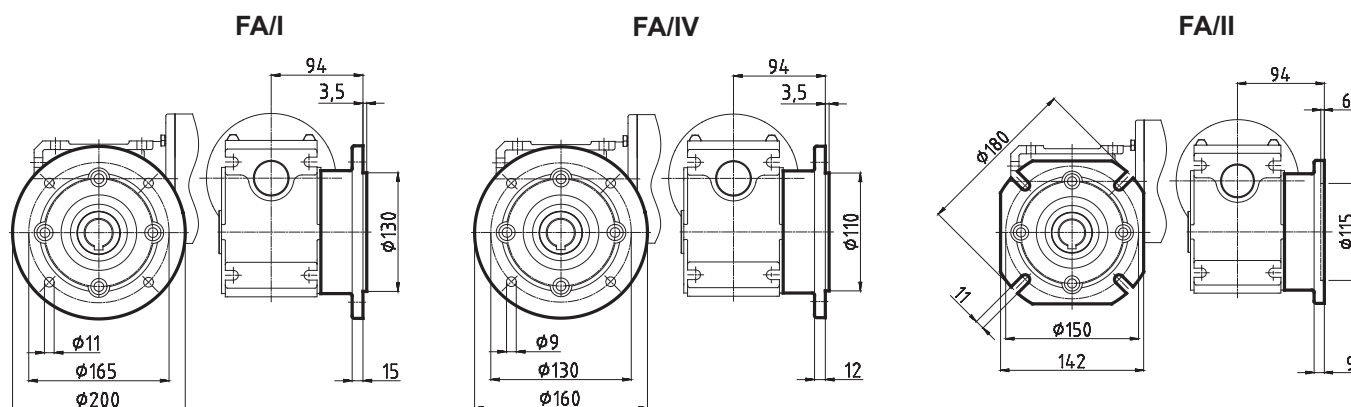
	a	c	h	k
I	130	36	32	36
II	110	41	14	14
III	100	41	14	14



Arbres de sortie

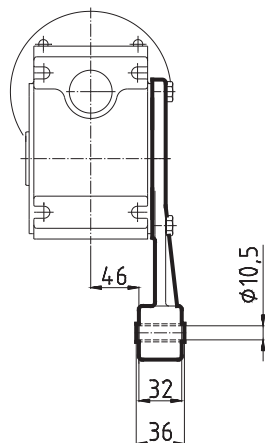
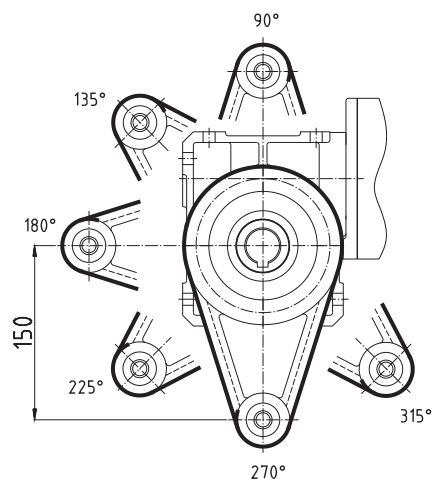


Brides de sortie B5



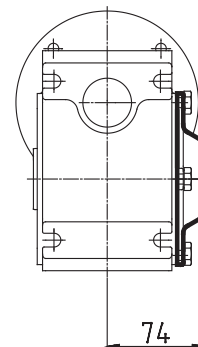
Bras de réaction

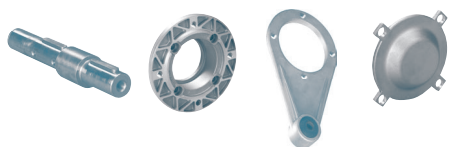
DA/I 90 .. DA/I 315



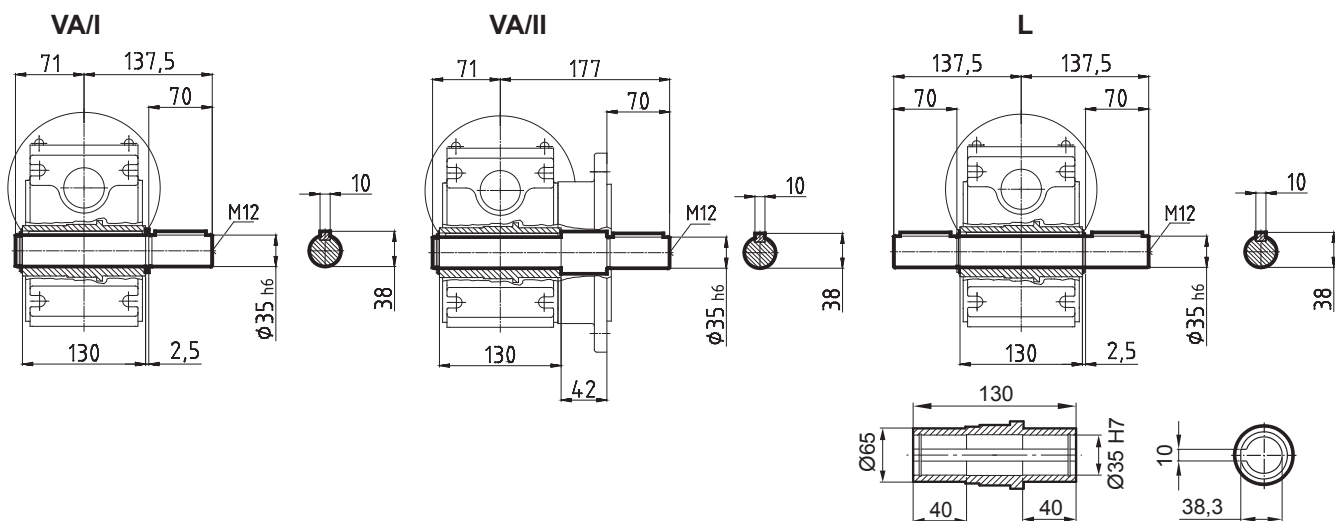
Cache de protection

HA

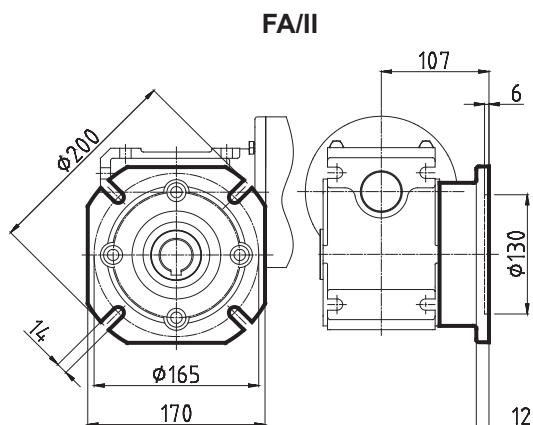




Arbres de sortie

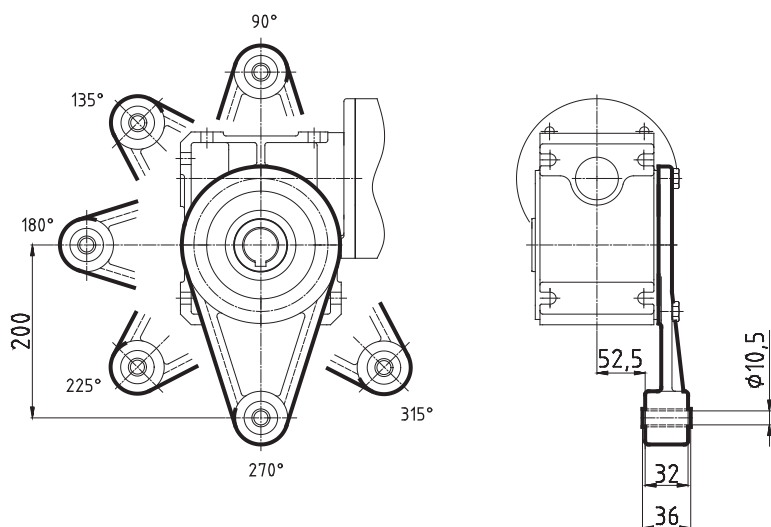


Brides de sortie B5



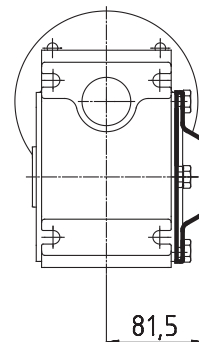
Bras de réaction

DA/I 90 .. DA/I 315



Cache de protection

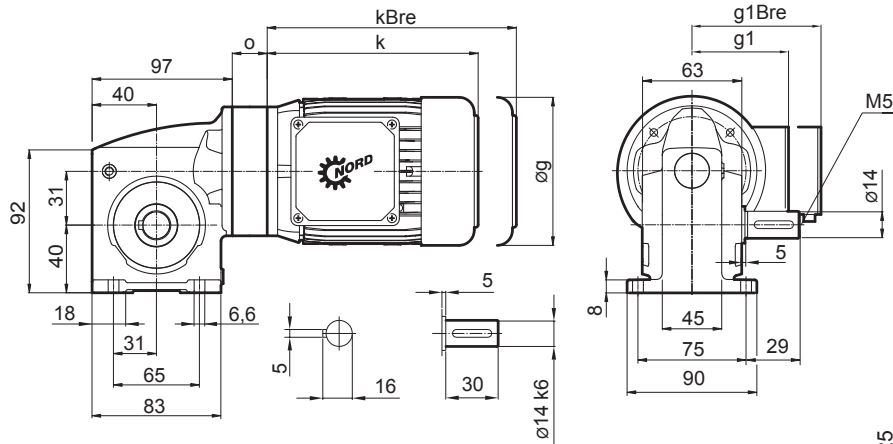
HA



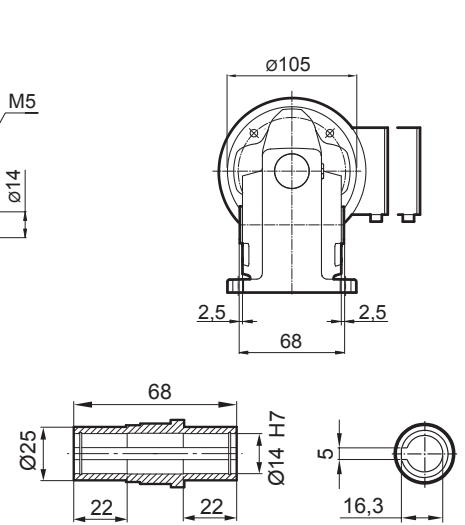
SK 1SMI 31



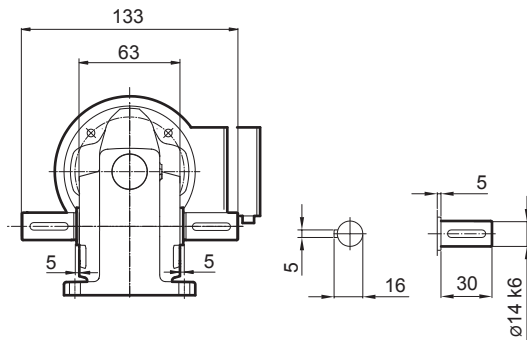
SK 1SMI 31 VX



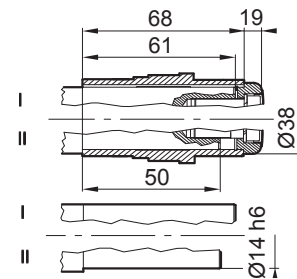
SK 1SMI 31 AX



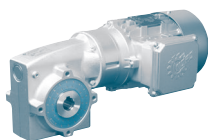
SK 1SMI 31 LX



SK 1SMI 31 AXB(AZB)

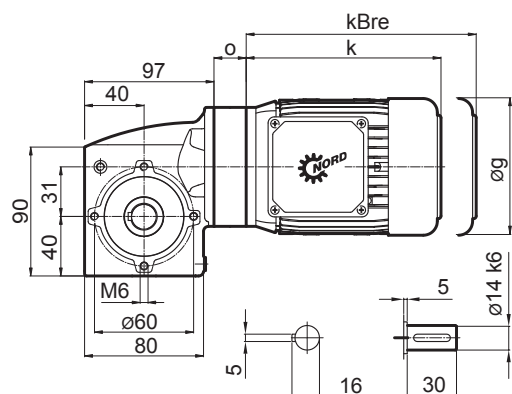


IE1 IE2 IE3	63 S / L - SP / LP	71 S / L - SP / LP			
g	130	145			
g1	116	124			
g1Bre	124	133			
k	192	214			
kBre	248	272			
o	29,5	29,5			

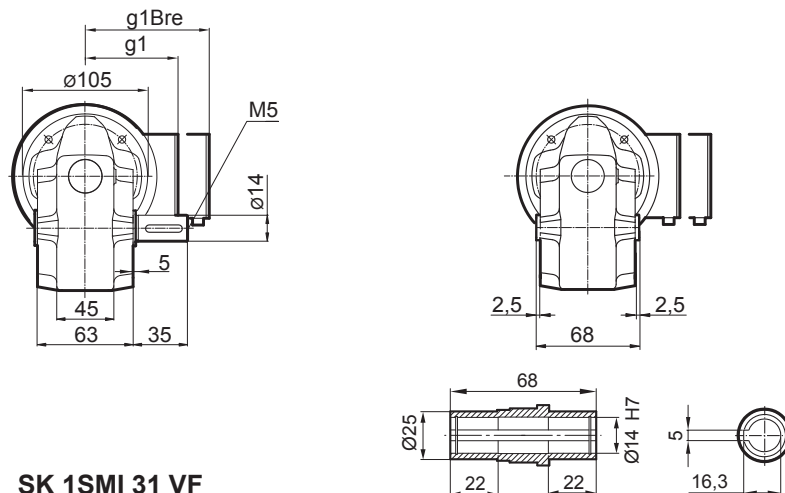


SK 1SMI 31

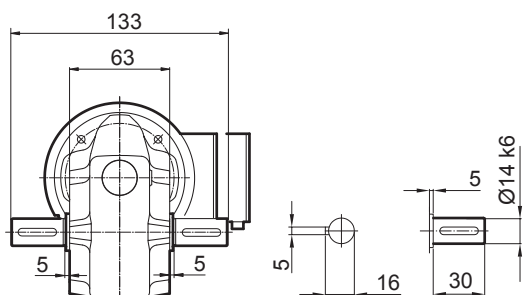
SK 1SMI 31 VZ



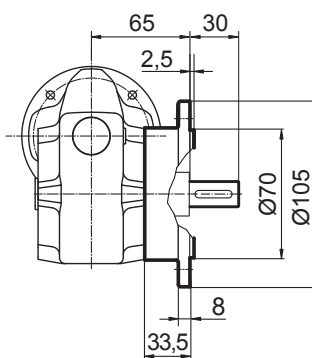
SK 1SMI 31 AZ



SK 1SMI 31 LZ

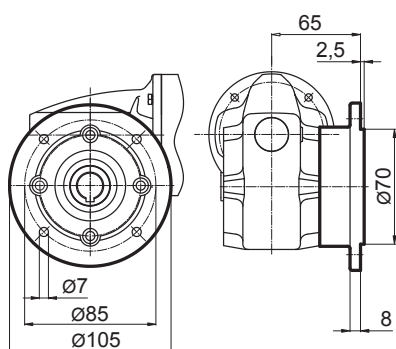


SK 1SMI 31 VF

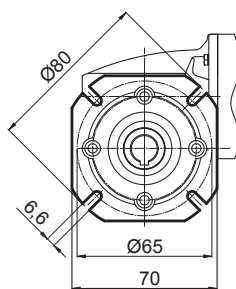


Bride de sortie B5

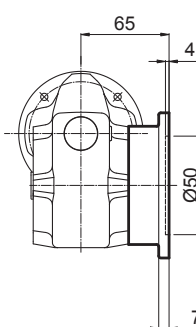
FA/I



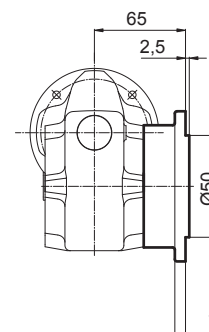
FA/II + F/III



FA/II

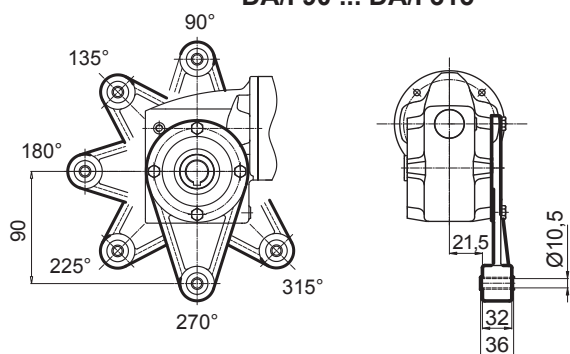


FA/III



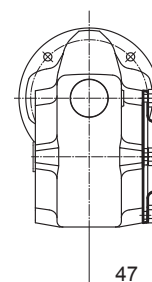
Bras de réaction

DA/I 90 ... DA/I 315

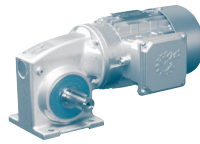


Cache de protection

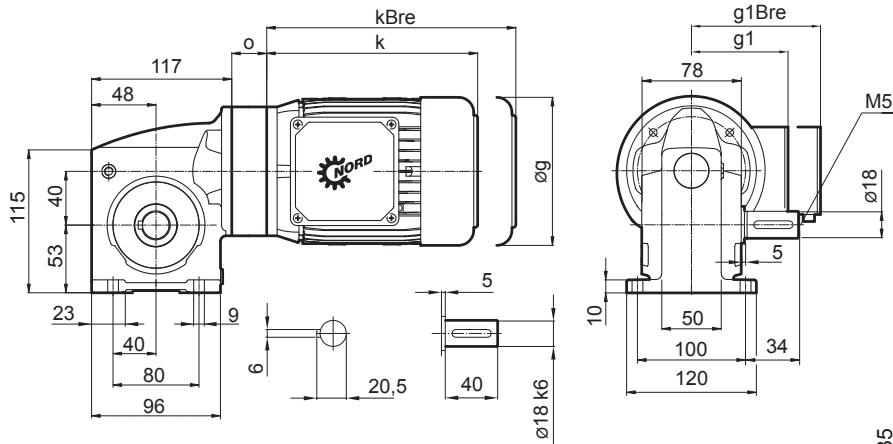
HA



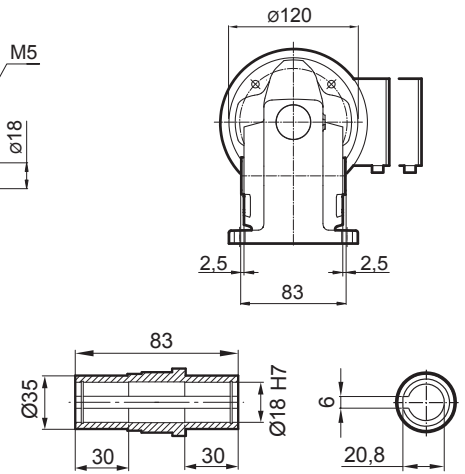
SK 1SMI 40



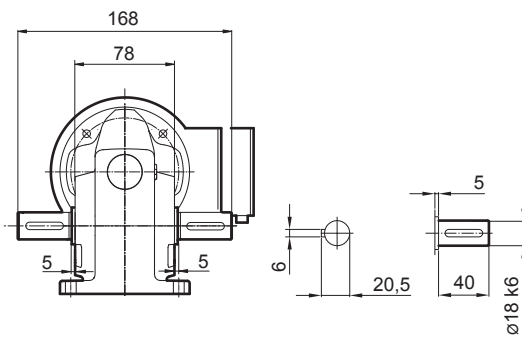
SK 1SMI 40 VX



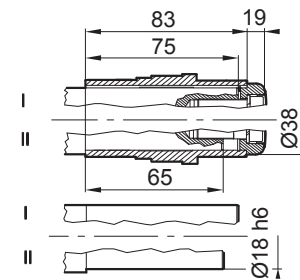
SK 1SMI 40 AX



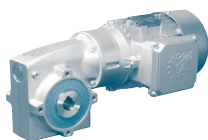
SK 1SMI 40 LX



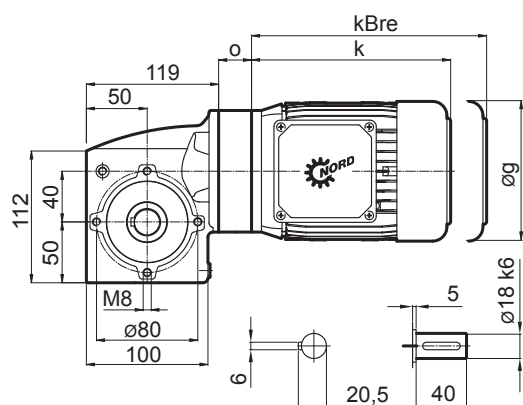
SK 1SMI 40 AXB(AZB)



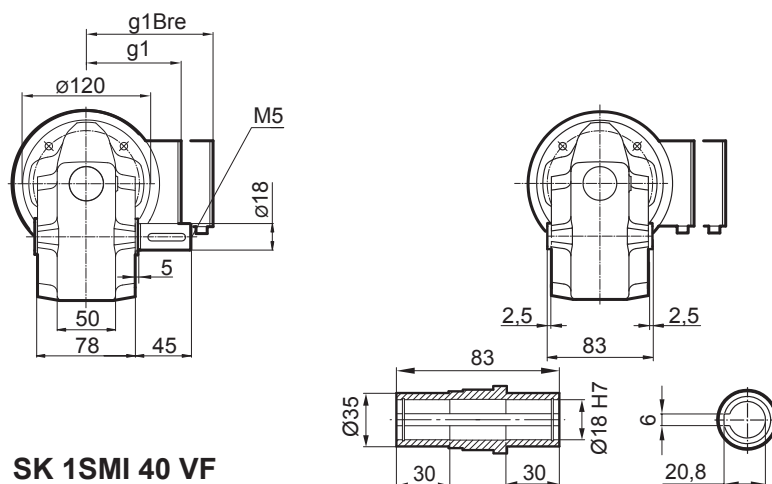
IE1 IE2 IE3	63 S / L - SP / LP	71 S / L - SP / LP	80 S / L SH / LH - / LP		
g	130	145	165		
g1	116	124	142		
g1Bre	124	133	143		
k	192	214	236		
kBre	248	272	300		
o	32,5	32,5	32,5		



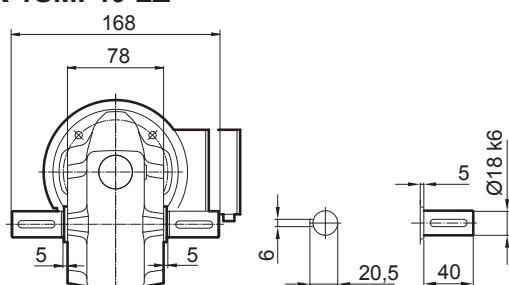
SK 1SMI 40 VZ



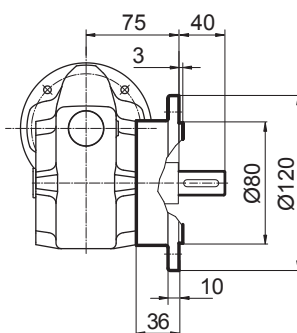
SK 1SMI 40 AZ



SK 1SMI 40 LZ

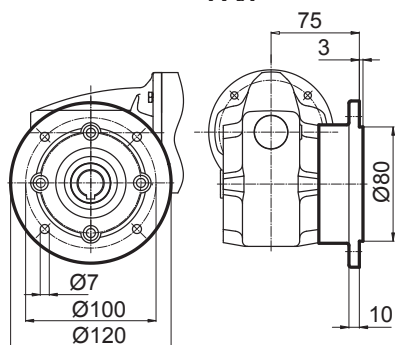


SK 1SMI 40 VF

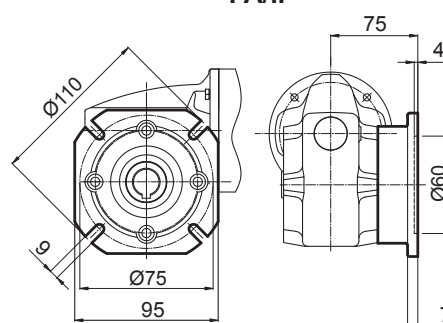


Bride de sortie B5

FA/I

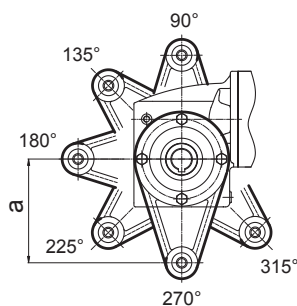


FA/II

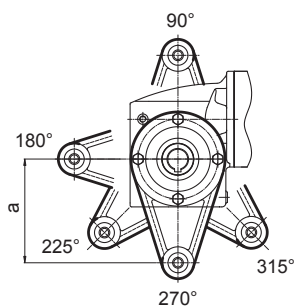


Bras de réaction

DA/I 90 ... DA/I 315

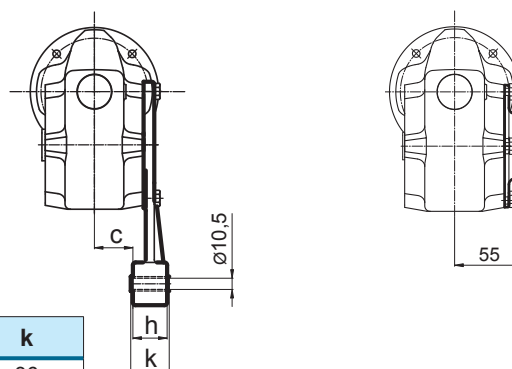


DA/III 90 ... DA/III 315



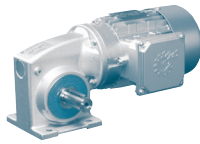
Cache de protection

HA

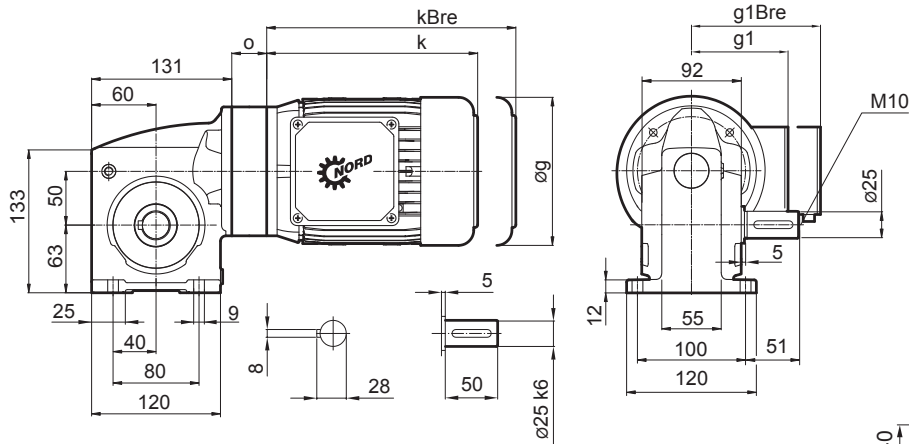


	a	c	h	k
I	130	29	32	36
III	100	34	14	14

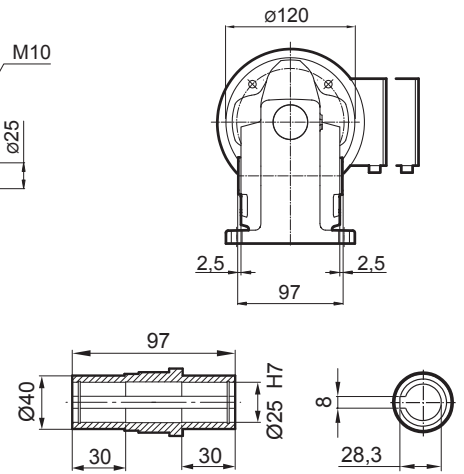
SK 1 SMI 50



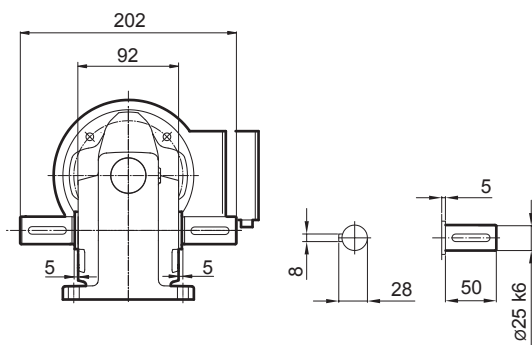
SK 1SMI 50 VX



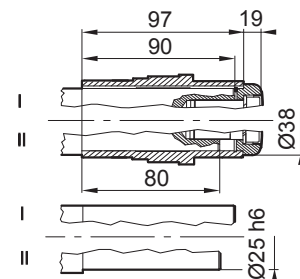
SK 1SMI 50 AX



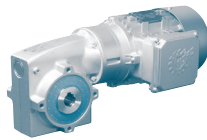
SK 1SMI 50 LX



SK 1SMI 50 AXB(AZB)

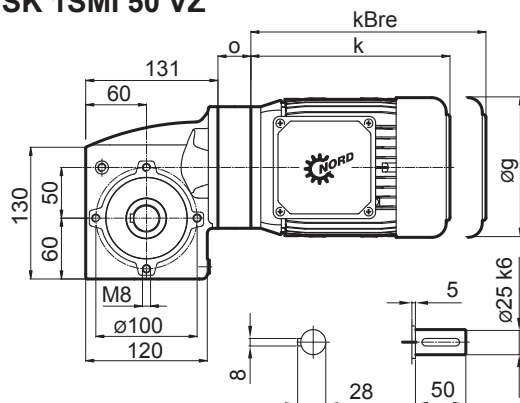


IE1 IE2 IE3	63 S / L - SP / LP	71 S / L - SP / LP	80 S / L SH / LH - / LP	90 S / L SH / LH SP / LP	
g	130	145	165	183	
g1	116	124	142	147	
g1Bre	124	133	143	148	
k	192	214	236	276	
kBre	248	272	300	351	
o	32,5	32,5	32,5	45,5	

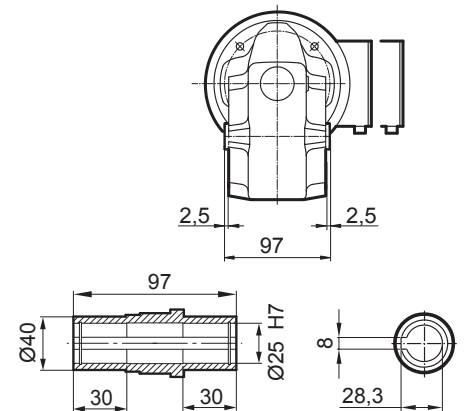
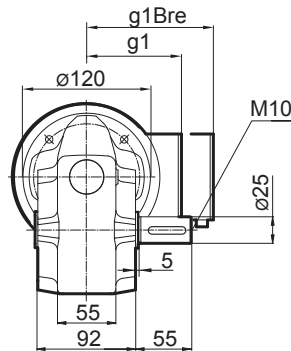


SK 1 SMI 50

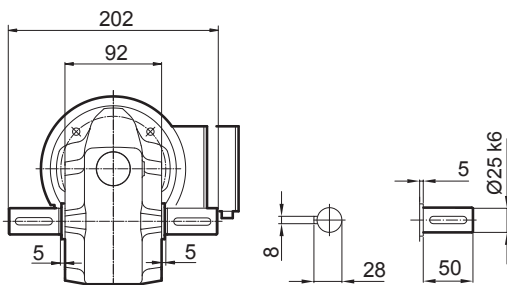
SK 1 SMI 50 VZ



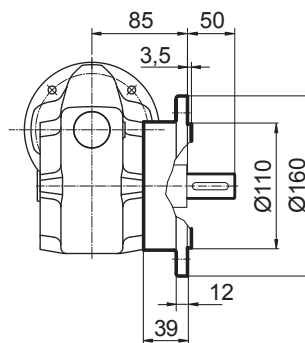
SK 1 SMI 50 AZ



SK 1 SMI 50 LZ

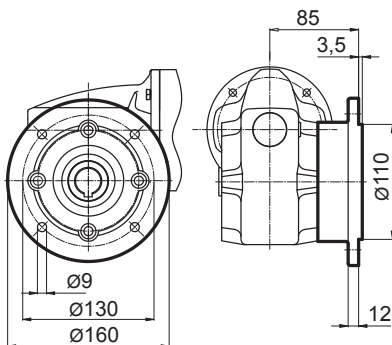


SK 1 SMI 50 VF

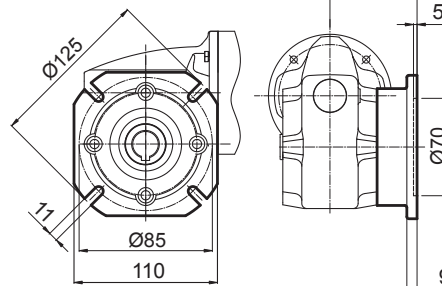


Bride de sortie B5

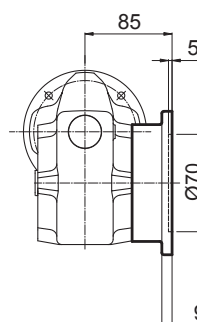
FA/I



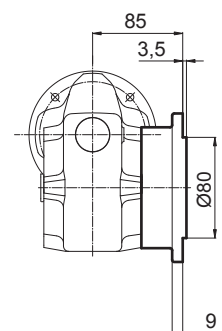
FA/II + FA/III



FA/II

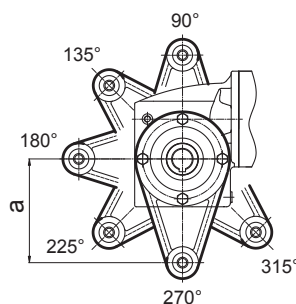


FA/III

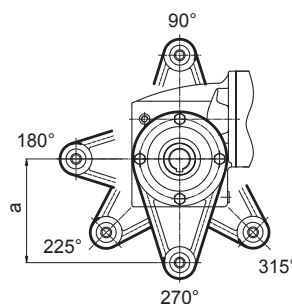


Bras de réaction

DA/I 90 ... DA/I 315

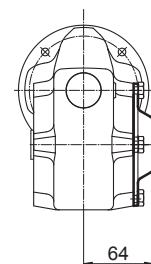


DA/II 90.. DA/II 315 + DA/III 90.. DA/III 315



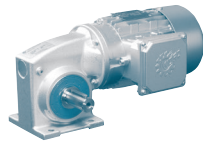
Cache de protection

HA

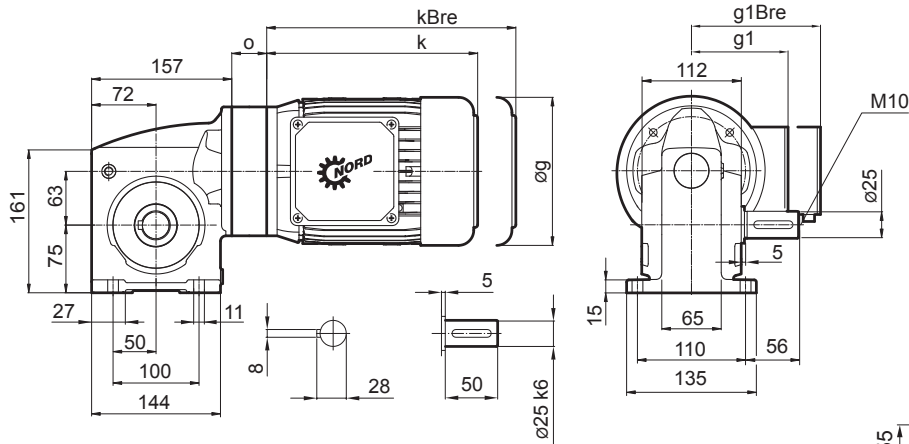


	a	c	h	k
I	130	36	32	36
II	110	41	14	14
III	100	41	14	14

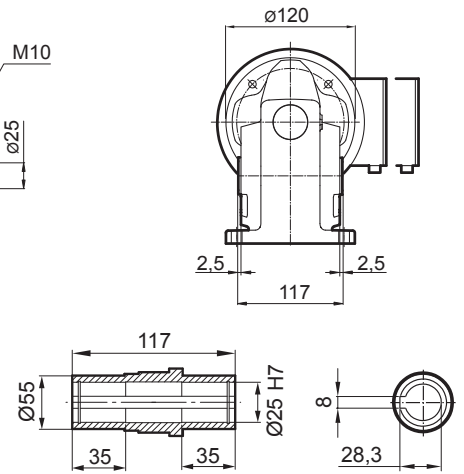
SK 1 SMI 63



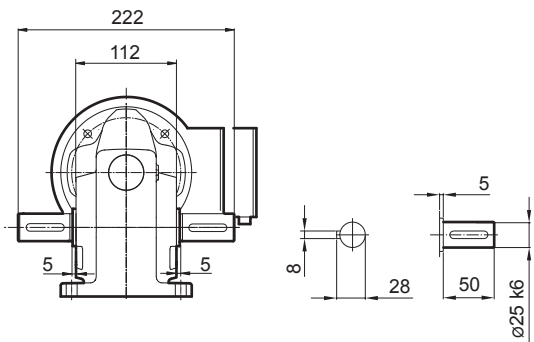
SK 1SMI 63 VX



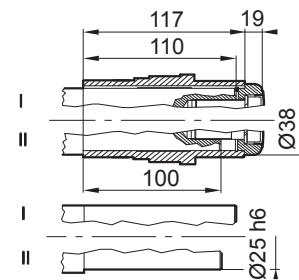
SK 1SMI 63 AX



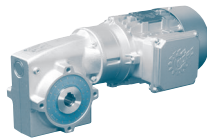
SK 1SMI 63 LX



SK 1SMI 63 AXB(AZB)

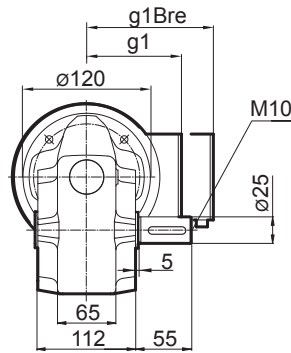
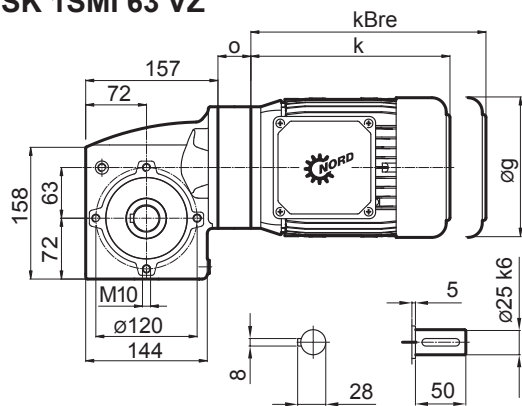


IE1 IE2 IE3	63 S / L - SP / LP	71 S / L - SP / LP	80 S / L SH / LH - / LP	90 S / L SH / LH SP / LP	
g	130	145	165	183	
g1	116	124	142	147	
g1Bre	124	133	143	148	
k	192	214	236	276	
kBre	248	272	300	351	
o	32,5	32,5	32,5	32,5	

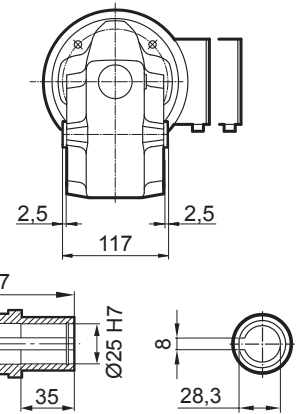


SK 1 SMI 63

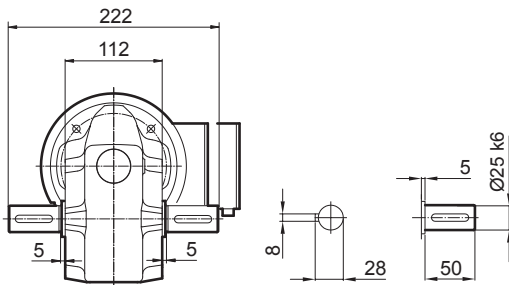
SK 1 SMI 63 VZ



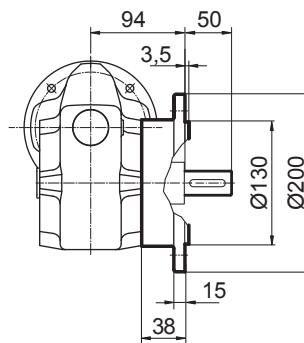
SK 1 SMI 63 AZ



SK 1 SMI 63 LZ

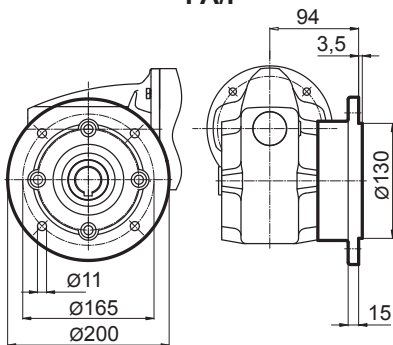


SK 1 SMI 63 VF

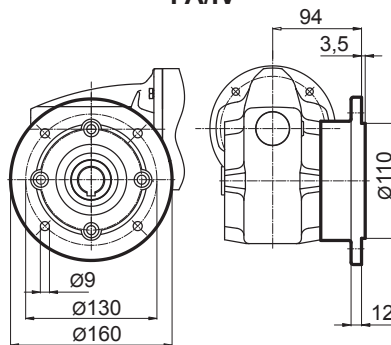


Bride de sortie B5

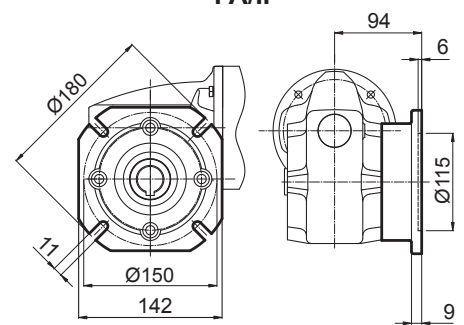
FA/I



FA/IV

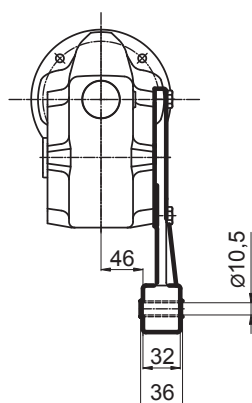
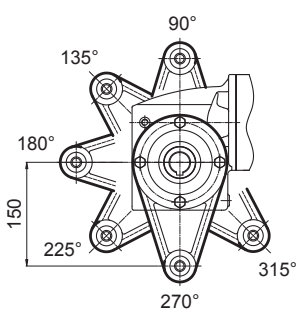


FA/II



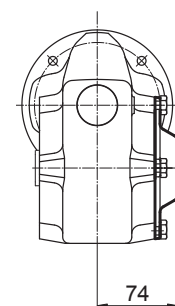
Bras de réaction

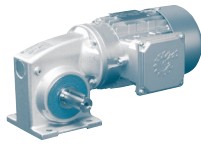
DA/I 90 ... DA/I 315



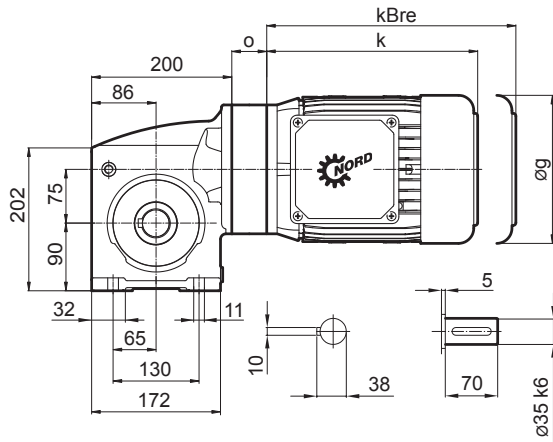
Cache de protection

HA

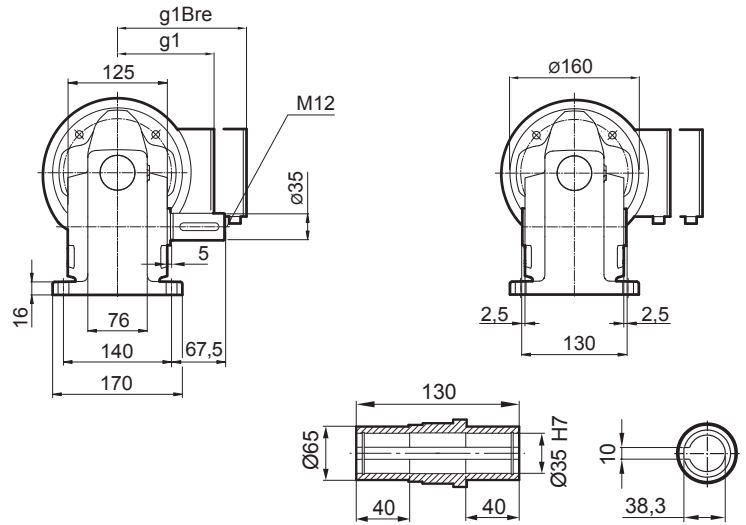




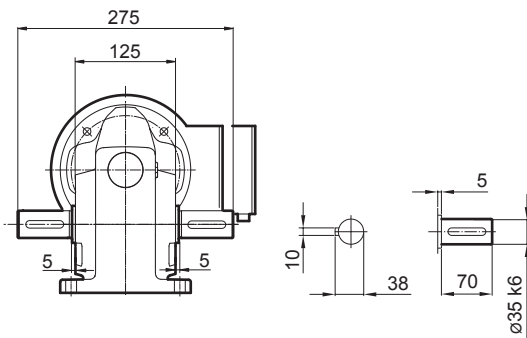
SK 1 SMI 75 VX



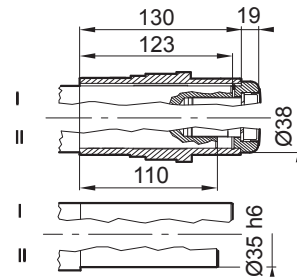
SK 1 SMI 75 AX



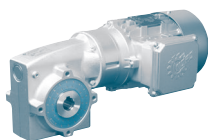
SK 1 SMI 75 LX



SK 1 SMI 75 AXB(AZB)

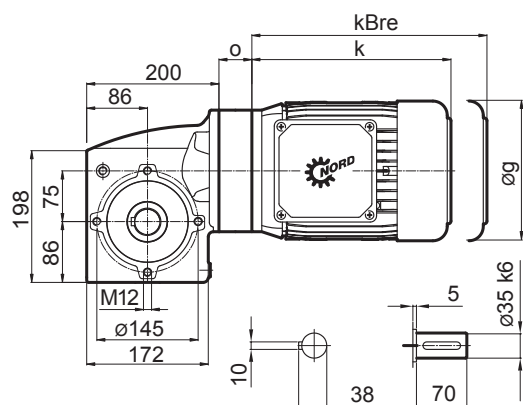


IE1 IE2 IE3	71 S / L - SP / LP	80 S / L SH / LH - / LP	90 S / L SH / LH SP / LP	100 L / LA LH / AH LP / AP	112 M - -	112 - MH MP
g	145	165	183	201	228	228
g1	124	142	147	169	179	179
g1Bre	133	143	148	159	170	170
k	214	236	276	306	326	351
kBre	272	300	351	397	419	444
o	36	36	36	36	36	36

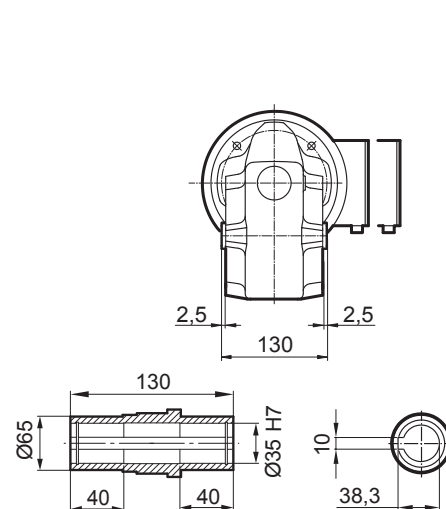


SK 1SMI 75

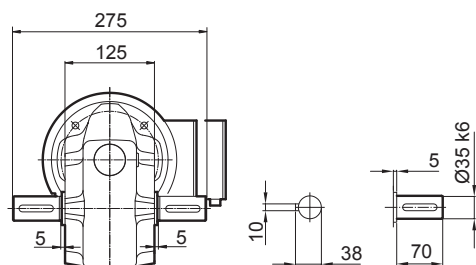
SK 1SMI 75 VZ



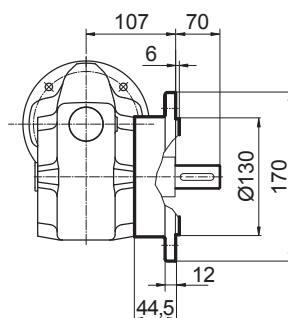
SK 1SMI 75 AZ



SK 1SMI 75 LZ

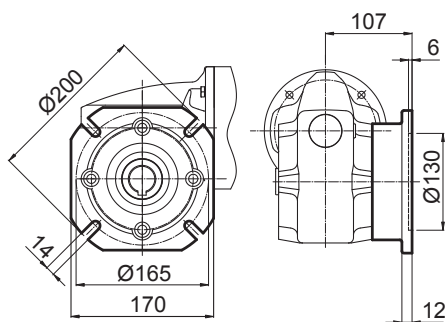


SK 1SMI 75 VF



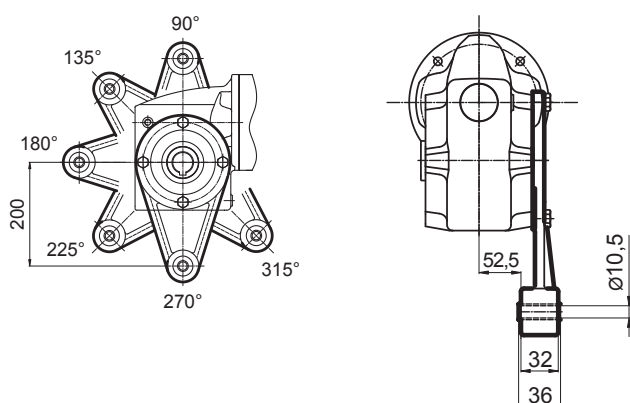
Bride de sortie B5

FA/II



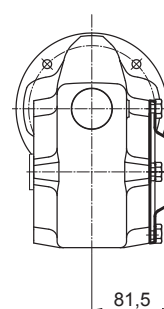
Bras de réaction

DA/I 90 ... DA/I 315



Cache de protection

HA



SK 1SI 40... 50... 63/H10 SK 1SMI 40... 50... 63/H10



Train d'entrée à engrenages cylindriques

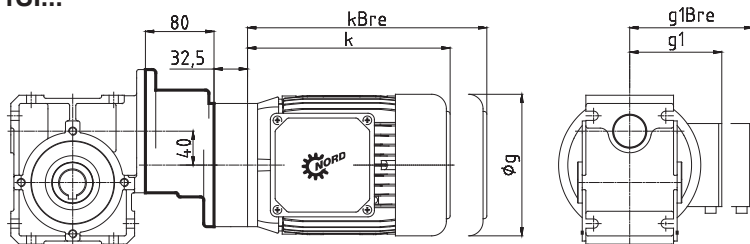
Train d'entrée à engrenages cylindriques de type H10

Le train d'entrée à engrenages cylindriques a le rapport de réduction $i=10$ et est adapté aux réducteurs à roue et vis SK 1SI 40, SK 1SI 50 et SK 1SI 63, ainsi qu'aux réducteurs à roue et vis SK 1SMI 40, SK 1SMI 50 et SK 1SMI 63.

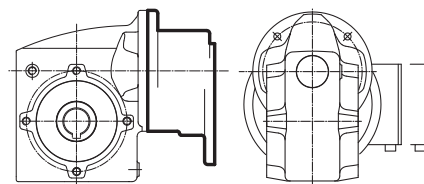
Avec le train d'entrée à engrenages cylindriques, des motoréducteurs à roue et vis à 2 trains et des réducteurs à roue et vis peuvent être montés.

Motoréducteur à roue et vis

SK 1SI...



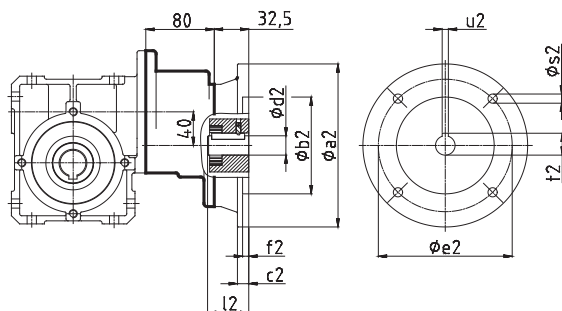
SK 1SMI...



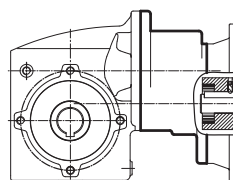
IE1	63 S / L	71 S / L
IE2	-	-
IE3	SP / LP	SP / LP
g	130	145
g1	115	124
g1Bre	123	133
k	192	214
kBre	248	272

Réducteur à roue et vis pour le montage de moteurs standard IEC

SK 1SI...

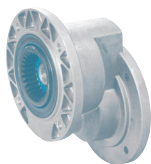


SK 1SMI...



Montage de moteur standard IEC

	IEC 56	IEC 56	IEC 63	IEC 63	IEC 63	IEC 71	IEC 71	IEC 71	IEC 80	IEC 80	IEC 80		
	B14	B5	B14	B14	B5	B14	B14	B5	B14	B14	B5		
	C105	A120	C90	C120	A140	C105	C140	A160	C120	C160	A200		
a2	105	120	90	120	140	105	140	160	120	160	200		
b2	70	80	60	80	95	70	95	110	80	110	130		
c2	-	-	-	-	8	-	-	8	-	8	20		
d2	9	9	11	11	11	14	14	14	19	19	19		
e2	85	100	75	100	115	85	115	130	100	130	165		
f2	3	3,5	3	3,5	3,5	3	3,5	4	3,5	4	4		
l2	20	20	23	23	23	30	30	30	40	40	40		
s2	7	7	6	7	9	7	9	9	7	9	M10		
t2	11,4	11,4	12,8	12,8	12,8	16,3	16,3	16,3	21,8	21,8	21,8		
u2	3	3	4	4	4	5	5	5	6	6	6		



SK 1SI 75/H10 SK 1SMI 75/H10

Train d'entrée à engrenages cylindriques

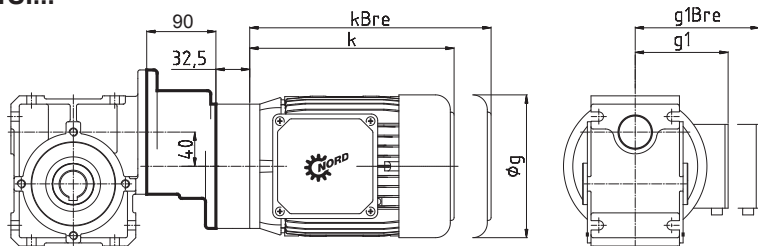
Train d'entrée à engrenages cylindriques de type H10

Le train d'entrée à engrenages cylindriques a le rapport de réduction $i=10$ et est adapté aux réducteurs à roue et vis SK 1SI 75, ainsi qu'aux réducteurs à roue et vis SK 1SMI 75.

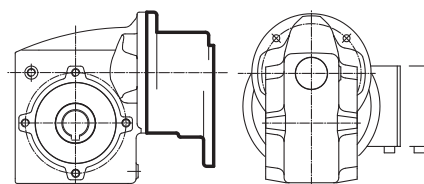
Avec le train d'entrée à engrenages cylindriques, des motoréducteurs à roue et vis à 2 trains et des réducteurs à roue et vis peuvent être montés.

Motoréducteur à roue et vis

SK 1SI...



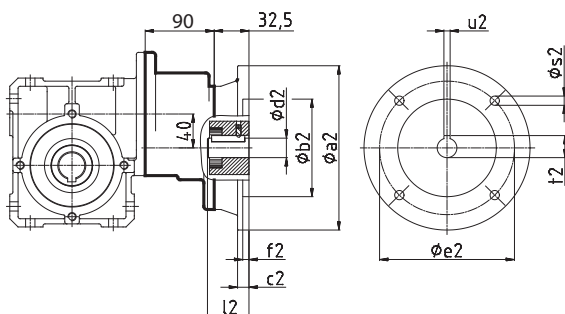
SK 1SMI...



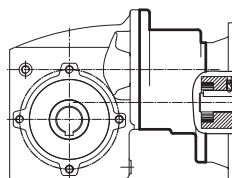
IE1 IE2 IE3	63 S / L - SP / LP	71 S / L - SP / LP	80 S / L SH / LH - / LP
g	130	145	165
g1	115	124	142
g1Bre	123	133	143
k	192	214	236
kBre	248	272	300

Réducteur à roue et vis pour le montage de moteurs standard IEC

SK 1SI...



SK 1SMI...



Montage de moteur standard IEC

	IEC 56 B14 C105	IEC 56 B5 A120	IEC 63 B14 C90	IEC 63 B14 C120	IEC 63 B5 A140	IEC 71 B14 C105	IEC 71 B14 C140	IEC 71 B5 A160	IEC 80 B14 C120	IEC 80 B14 C160	IEC 80 B5 A200		
a2	105	120	90	120	140	105	140	160	120	160	200		
b2	70	80	60	80	95	70	95	110	80	110	130		
c2	-	-	-	-	8	-	-	8	-	8	20		
d2	9	9	11	11	11	14	14	14	19	19	19		
e2	85	100	75	100	115	85	115	130	100	130	165		
f2	3	3,5	3	3,5	3,5	3	3,5	4	3,5	4	4		
l2	20	20	23	23	23	30	30	30	40	40	40		
s2	7	7	6	7	9	7	9	9	7	9	M10		
t2	11,4	11,4	12,8	12,8	12,8	16,3	16,3	16,3	21,8	21,8	21,8		
u2	3	3	4	4	4	5	5	5	6	6	6		

SK 1SI 40... 50... 63/31 SK 1SMI 40... 50... 63/31



Montage de réducteur combiné à roue et vis

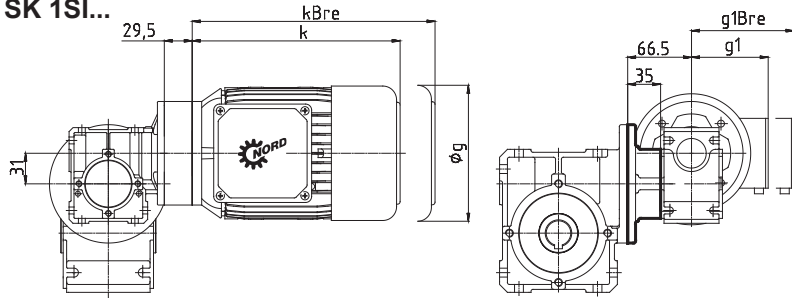
Montage de réducteur combiné à roue et vis

Le montage de réducteur combiné à roue et vis est un adaptateur qui permet d'utiliser le réducteur à roue et vis SK 1SI 31 en tant que train d'entrée pour les réducteurs à roue et vis SK 1SI 40, SK 1SI 50 et SK 1SI 63, ainsi que pour les réducteurs à roue et vis SK 1SMI 40, SK 1SMI 50 et SK 1SMI 63.

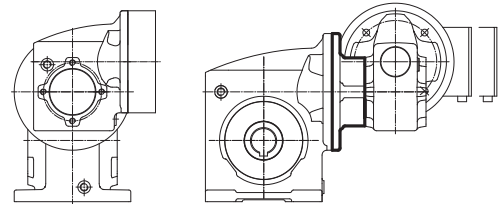
Avec le montage de réducteur combiné à roue et vis, il est possible de monter des motoréducteurs combinés à roue et vis et des réducteurs combinés à roue et vis.

Motoréducteur combiné à roue et vis

SK 1SI...



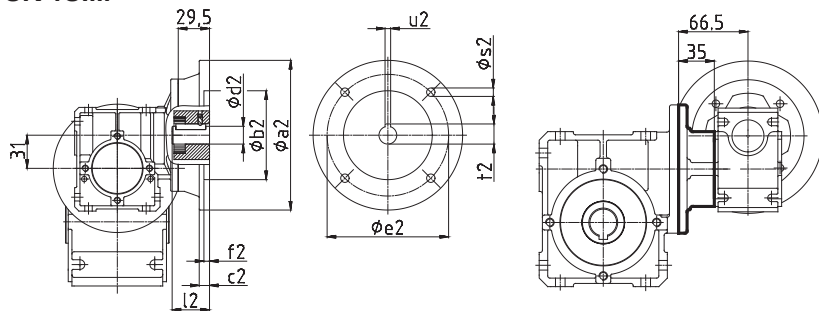
SK 1SMI...



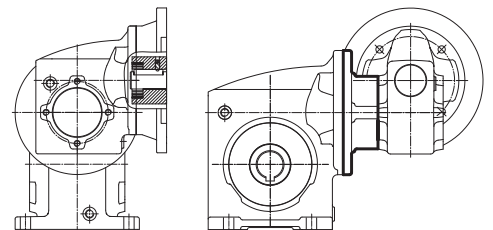
IE1	63 S / L	71 S / L
IE2	-	-
IE3	SP / LP	SP / LP
g	130	145
g1	115	124
g1Bre	123	133
k	192	214
kBre	248	272

Montage de réducteur combiné à roue et vis pour le montage de moteurs standard IEC

SK 1SI...



SK 1SMI...



Montage de moteur standard IEC

	IEC 56	IEC 56	IEC 63	IEC 63	IEC 63	IEC 71	IEC 71						
	B14	B5	B14	B14	B5	B14	B14						
	C105	A120	C90	C120	A140	C105	C140						
a2	105	120	90	120	140	105	140						
b2	70	80	60	80	95	70	95						
c2	-	-	-	-	8	-	-						
d2	9	9	11	11	11	14	14						
e2	85	100	75	100	115	85	115						
f2	3	3,5	3	3,5	3,5	3	3,5						
l2	20	20	23	23	23	30	30						
s2	7	7	6	7	9	7	9						
t2	11,4	11,4	12,8	12,8	12,8	16,3	16,3						
u2	3	3	4	4	4	5	5						



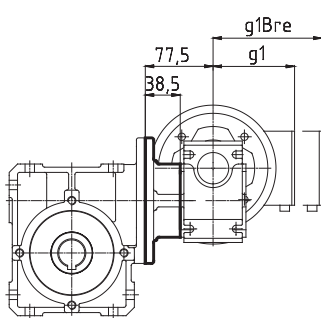
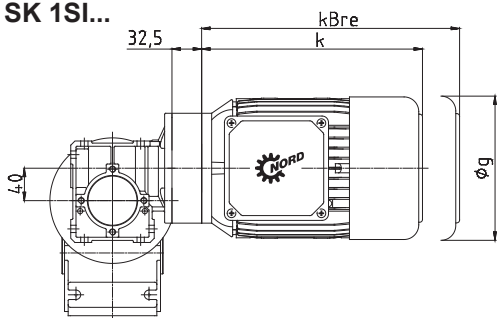
Montage de réducteur combiné à roue et vis

Montage de réducteur combiné à roue et vis

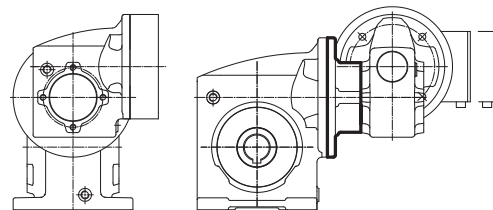
Le montage de réducteur combiné à roue et vis, via un adaptateur permettant d'utiliser le réducteur à roue et vis SK 1SI 40 en tant que train d'entrée pour le réducteur à roue et vis SK 1SI 75.

Montage de réducteur combiné à roue et vis

SK 1SI...



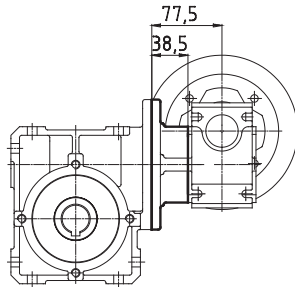
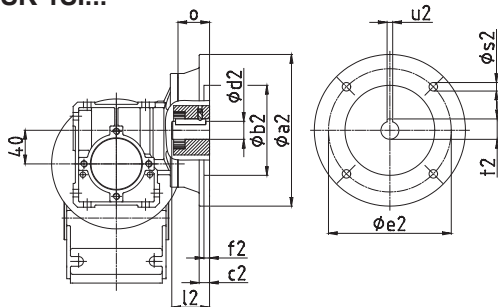
SK 1SMI...



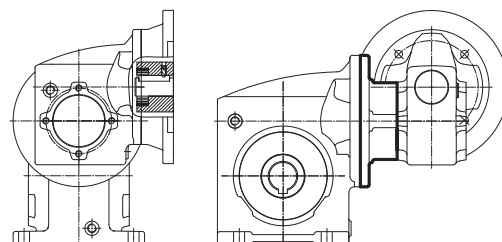
IE1	63 S / L	71 S / L
IE2	-	-
IE3	SP / LP	SP / LP
g	130	145
g1	115	124
g1Bre	123	133
k	192	214
kBre	248	272

Montage de réducteur combiné à roue et vis pour le montage de moteurs standard IEC

SK 1SI...



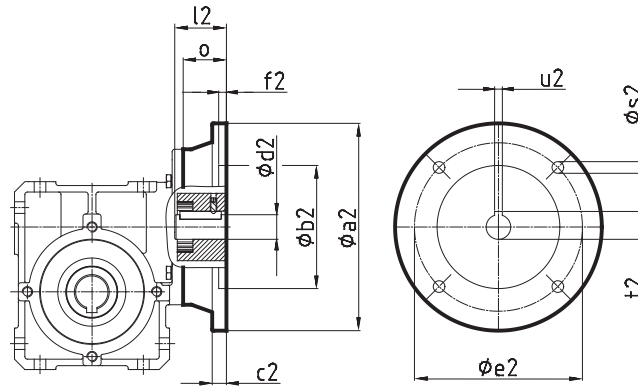
SK 1SMI...



Montage de moteur standard IEC

	IEC 56	IEC 56	IEC 63	IEC 63	IEC 63	IEC 71	IEC 71	IEC 71	IEC 80	IEC 80	IEC 80	IEC 90	IEC 90
	B14	B5	B14	B14	B5	B14	B14	B5	B14	B14	B5	B14	B14
	C105	A120	C90	C120	A140	C105	C140	A160	C120	C160	A200	C140	C160
a2	105	120	90	120	140	105	140	160	120	160	200	140	160
b2	70	80	60	80	95	70	95	110	80	110	130	95	110
c2	-	-	-	-	8	-	-	8	-	8	20	-	8
d2	9	9	11	11	11	14	14	14	19	19	19	24	24
e2	85	100	75	100	115	85	115	130	100	130	165	115	130
f2	3	3,5	3	3,5	3,5	3	3,5	4	3,5	4	4	3,5	4
l2	20	20	23	23	23	30	30	30	40	40	40	50	50
o	32,5	32,5	32,5	32,5	32,5	32,5	32,5	32,5	32,5	32,5	32,5	45,5	45,5
s2	7	7	6	7	9	7	9	9	7	9	M10	9	9
t2	11,4	11,4	12,8	12,8	12,8	16,3	16,3	16,3	21,8	21,8	21,8	27,3	27,3
u2	3	3	4	4	4	5	5	5	6	6	6	8	8

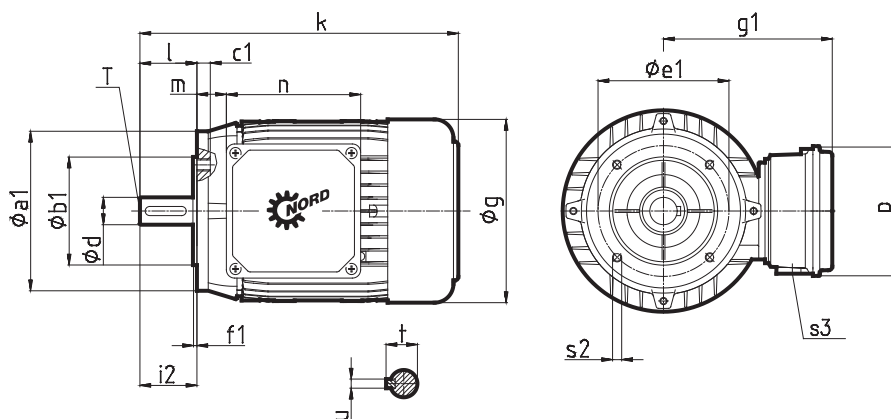
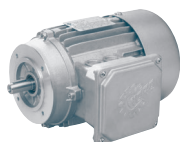
Montage de moteur standard IEC



Montage moteur	a2	b2	e2	f2	s2	d2	l2	t2	u2	o					
										SI 31	SI 40	SI 50	SI 63	SI 75	H10
IEC 56 B14 C105	105	70	85	3	7	9	20	11,4	3	29,5	32,5	32,5	32,5		32,5
IEC 56 B5 A120	120	80	100	3,5	7	9	20	11,4	3	29,5	32,5	32,5	32,5		32,5
IEC 63 B14 C90	90	60	75	3	6	11	23	12,8	4	29,5	32,5	32,5	32,5		32,5
IEC 63 B14 C120	120	80	100	3,5	7	11	23	12,8	4	29,5	32,5	32,5	32,5		32,5
IEC 63 B5 A140	140	95	115	3,5	9	11	23	12,8	4	29,5	32,5	32,5	32,5		32,5
IEC 71 B14 C105	105	70	85	3	7	14	30	16,3	5	29,5	32,5	32,5	32,5	36	32,5
IEC 71 B14 C140	140	95	115	3,5	9	14	30	16,3	5	29,5	32,5	32,5	32,5	36	32,5
IEC 71 B5 A160	160	110	130	4	9	14	30	16,3	5	-	32,5	32,5	32,5	36	32,5
IEC 80 B14 C120	120	80	100	3,5	7	19	40	21,8	6	-	32,5	32,5	32,5	36	32,5
IEC 80 B14 C160	160	110	130	4	9	19	40	21,8	6	-	32,5	32,5	32,5	36	32,5
IEC 80 B5 A200	200	130	165	4	M10	19	40	21,8	6	-	32,5	32,5	32,5	36	32,5
IEC 90 B14 C140	140	95	115	3,5	9	24	50	27,3	8	-	45,5	45,5	32,5	36	-
IEC 90 B14 C160	160	110	130	4	9	24	50	27,3	8	-	45,5	45,5	32,5	36	-
IEC 90 B5 A200	200	130	165	4	M10	24	50	27,3	8	-	45,5	45,5	32,5	36	-
IEC 100 B14 C160	160	110	130	4	9	28	60	31,3	8	-	-	-	-	36	-
IEC 100 B14 C200	200	130	165	4	11	28	60	31,3	8	-	-	-	-	36	-
IEC 100 B5 A250	250	180	215	5	M12	28	60	31,3	8	-	-	-	-	36	-
IEC 112 B14 C160	160	110	130	4	9	28	60	31,3	8	-	-	-	-	36	-
IEC 112 B14 C200	200	130	165	4	11	28	60	31,3	8	-	-	-	-	36	-
IEC 112 B5 A250	250	180	215	5	M12	28	60	31,3	8	-	-	-	-	36	-

Montage moteur	Exécutions livrables					
	SK 1SI 31	SK 1SI 40	SK 1SI 50	SK 1SI 63	SK 1SI 75	SK H10
IEC 56 B14 C105	✓	✓	✓	✓		✓
IEC 56 B5 A120	✓	✓	✓	✓		✓
IEC 63 B14 C90	✓*	✓*	✓*	✓*		✓*
IEC 63 B14 C120	✓	✓	✓	✓		✓
IEC 63 B5 A140	✓	✓	✓	✓		✓
IEC 71 B14 C105	✓*	✓*	✓*	✓*	✓*	✓*
IEC 71 B14 C140	✓	✓	✓	✓	✓	✓
IEC 71 B5 A160		✓	✓	✓	✓	✓
IEC 80 B14 C120		✓*	✓*	✓*	✓*	✓
IEC 80 B14 C160		✓	✓	✓	✓	✓
IEC 80 B5 A200		✓	✓	✓	✓	✓
IEC 90 B14 C140		✓*	✓*	✓*	✓*	
IEC 90 B14 C160		✓	✓	✓	✓	
IEC 90 B5 A200		✓	✓	✓	✓	
IEC 100 B14 C160					✓	
IEC 100 B14 C200					✓	
IEC 100 B5 A250					✓*	
IEC 112 B14 C160					✓	
IEC 112 B14 C200					✓	
IEC 112 B5 A250					✓*	

* Standard



Moteurs triphasés				M_B	P_1	n_1	a_1	$\overset{\text{kg}}{\text{kg}}$	k	c_1	d	t	f_1	g	i_2	s_3	m	
IE1	IE2	IE3		[Nm]	[kW]	[min ⁻¹]	b_1	[kg]		e_1	T	u	s_2	g_1	l	n	p	
63	S/4	-	SP/4	B14 C90		0,12	1335	90 60	3,6	215	8 75	11 M4	12,5 4	2,5 M5	130 115	23 23	M20 100	12 100
63	L/4	-	LP/4	B14 C90		0,18	1350	90 60	4,2	215	8 75	11 M4	12,5 4	2,5 M5	130 115	23 23	M20 100	12 100
71	S/4	-	SP/4	B14 C105		0,25	1380	105 70	5,4	244	12 85	14 M5	16 5	2,5 M6	145 124	30 30	M20 100	20 100
71	L/4	-	LP/4	B14 C105		0,37	1380	105 70	6,3	244	12 85	14 M5	16 5	2,5 M6	145 124	30 30	M20 100	20 100
80	S/4	SH/4	-	B14 C120		0,55	1375	120 80	8	276	12 100	19 M6	21,5 6	3,0 M6	165 142	40 40	M25 114	22 114
80	L/4	LH/4	LP/4	B14 C120		0,75	1375	120 80	9	276	12 100	19 M6	21,5 6	3,0 M6	165 142	40 40	M25 114	22 114
90	S/4	SH/4	SP/4	B14 C140		1,10	1395	140 95	12	326	15 115	24 M8	27 8	3,0 M8	183 147	50 50	M25 114	26 114
90	L/4	LH/4	LP/4	B14 C140		1,50	1395	140 95	14	326	15 115	24 M8	27 8	3,0 M8	183 147	50 50	M25 114	26 114
100	L/4	LH/4	LP/4	B5 A250		2,20	1440	250 180	24	366	15 215	28 M10	31 8	4,0 14	201 169	60 60	M32 114	32 114
100	LA/4	AH/4	AP/4	B5 A250		3,00	1415	250 180	27	366	15 215	28 M10	31 8	4,0 14	201 169	60 60	M32 114	32 114
112	M/4	-	-	B5 A250		4,00	1445	250 180	36	386	15 215	28 M10	31 8	4,0 14	228 179	60 60	M32 114	45 114
112	-	MH/4	MP/4	B5 A250		4,00	1445	250 180	36	411	15 215	28 M10	31 8	4,0 14	228 179	60 60	M32 114	45 114

Moteurs frein					M_B	P_1	n_1	a_1	$\overset{\text{kg}}{\text{kg}}$	k	c_1	d	t	f_1	g	i_2	s_3	m
IE1	IE2	IE3			[Nm]	[kW]	[min ⁻¹]	b_1	[kg]		e_1	T	u	s_2	g_1	l	n	p
63	S/4	-	SP/4	B14 C90 BRE 5	(1)5	0,12	1335	90 60	5,6	271	8 75	11 M4	12,5 4	2,5 M5	130 123	23 23	M20 132	19 87
63	L/4	-	LP/4	B14 C90 BRE 5	(1)5	0,18	1350	90 60	6,2	271	8 75	11 M4	12,5 4	2,5 M5	130 123	23 23	M20 132	19 87
71	S/4	-	SP/4	B14 C105 BRE 5	(1)5	0,25	1380	105 70	7,4	302	12 85	14 M5	16 5	2,5 M6	146 133	30 30	M20 132	27 87
71	L/4	-	LP/4	B14 C105 BRE 5	(1)5	0,37	1380	105 70	8,3	302	12 85	14 M5	16 5	2,5 M6	146 133	30 30	M20 132	27 87
80	S/4	SH/4	-	B14 C120 BRE 5	(1)5	0,55	1375	120 80	11	340	12 100	19 M6	21,5 6	3,0 M6	165 143	40 40	M25 153	26 108
80	L/4	LH/4	LP/4	B14 C120 BRE 10	(1)10	0,75	1375	120 80	12	340	12 100	19 M6	21,5 6	3,0 M6	165 143	40 40	M25 153	26 108
90	S/4	SH/4	SP/4	B14 C140 BRE 10	(1)10	1,10	1395	140 95	17	401	15 115	24 165	27 8	3,0 M8	183 148	50 50	M25 153	30 108
90	L/4	LH/4	LP/4	B14 C140 BRE 20	(1)20	1,50	1395	140 95	19	401	15 115	24 M8	27 8	3,0 M8	183 148	50 50	M25 153	30 108
100	L/4	LH/4	LP/4	B5 A250 BRE 20	(1)20	2,20	1440	250 180	31	457	15 215	28 M10	31 8	4,0 14	201 159	60 60	M25 153	36 108
100	LA/4	AH/4	AP/4	B5 A250 BRE 40	(1)40	3,00	1415	250 180	34	479	15 215	28 M10	31 8	4,0 14	201 159	60 60	M25 153	36 108
112	M/4	-	-	B5 A250 BRE 40	(1)40	4,00	1445	250 180	46	598	15 215	28 M10	31 8	4,0 14	228 170	60 60	M25 153	49 108
112	-	MH/4	MP/4	B5 A250 BRE 40	(1)40	4,00	1445	250 180	46	623	15 215	28 M10	31 8	4,0 14	228 170	60 60	M25 153	49 108

SK 1SI 40... 50... 63... 75 - W
SK 1SMI 40... 50... 63... 75 - W

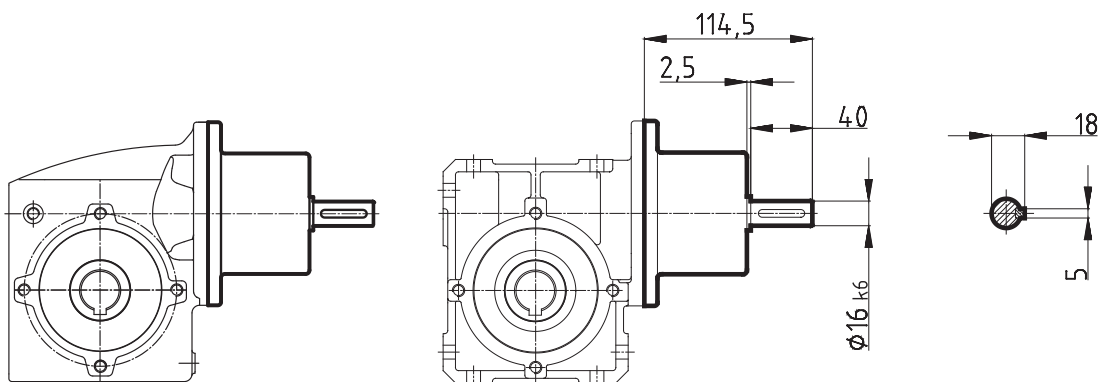


Arbre d'entrée - type W

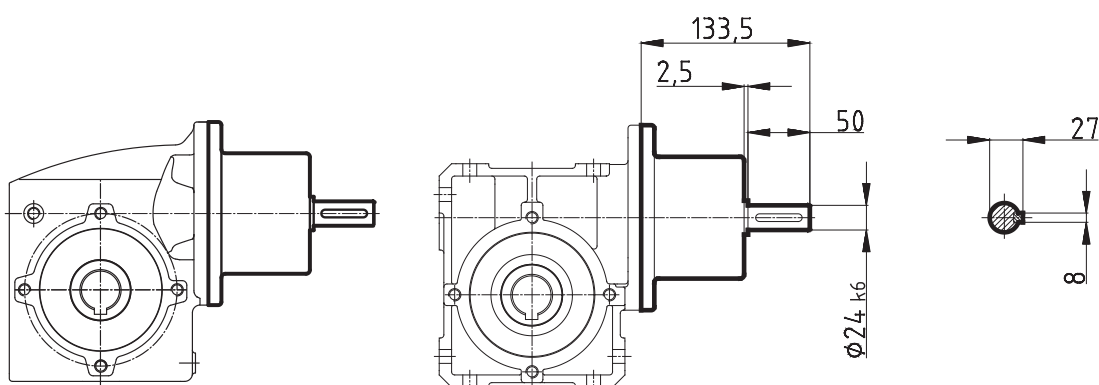
Arbre d'entrée libre - type W

L'arbre d'entrée libre de type W est disponible sur les réducteurs à roue et vis SK 1SI 40, SK 1SI 50, SK 1SI 63, SK 1SI 75, ainsi que dans le cas des réducteurs à roue et vis SK 1SMI 40, SK 1SMI 50, SK 1SMI 63, SK 1SMI 75 et du train d'entrée à engrenages cylindriques H10.

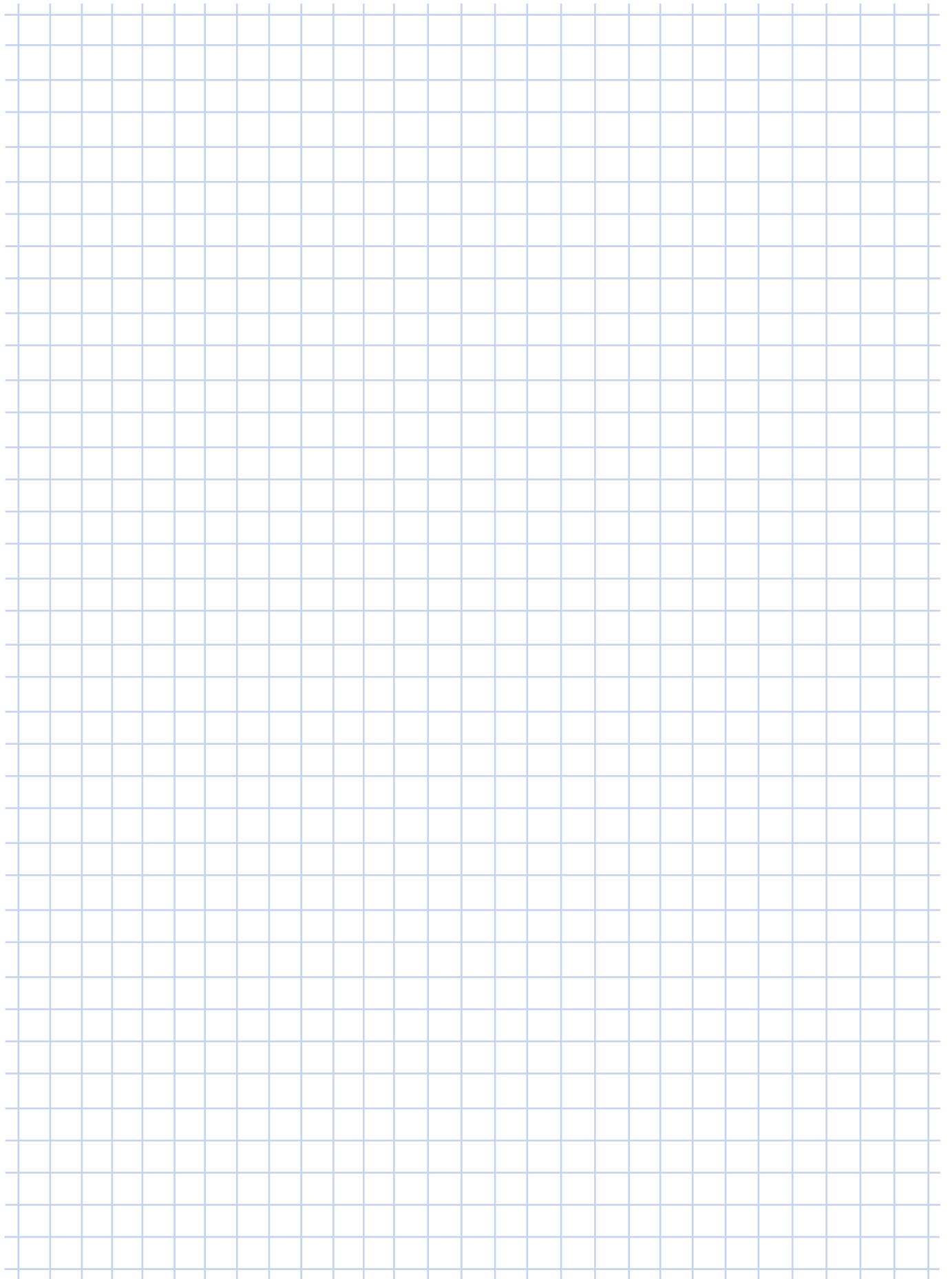
SK 1SI 40 ... 50 ... 63 - W
SK 1SMI 40 ... 50 ... 63 - W



SK 1SI 75 - W
SK 1SMI 75 - W







G1000 Vitesses constantes Carter MONOBLOC 50 Hz / 60 Hz

- NORDBLOC.1 Motoréducteurs à engrenages cylindriques
- Motoréducteurs à engrenages cylindriques
- Motoréducteurs à arbres parallèles
- Motoréducteurs à engrenages coniques
- Motoréducteurs à roue et vis

G4014 Variateurs électroniques à vitesse variable

- NORDBLOC.1 Motoréducteurs à engrenages cylindriques
- Motoréducteurs à engrenages cylindriques
- Motoréducteurs à arbres parallèles
- Motoréducteurs à engrenages coniques
- Motoréducteurs à roue et vis

G1050 MAXXDRIVE Réducteur industriel Carter MONOBLOC 50 Hz / 60 Hz

M7000 Moteurs

- Classes d'efficacité IE1, IE2, IE3

F3018 Variateurs de fréquence SK180E

F3020 Variateurs de fréquence SK200E



Groupe NORD DRIVESYSTEMS

**Siège social et centre de recherche et développement
à Bargteheide près de Hambourg**

**Solutions d'entraînement innovantes
pour plus de 100 secteurs industriels**

**Produits mécaniques
Réducteurs à arbres parallèles, à engrenages cylindriques, à
couples coniques et à vis sans fin**

**Produits électriques
Moteurs IE2/IE3/IE4**

**Produits électroniques
Variateurs de fréquence centralisés et décentralisés, démar-
reurs et modules de répartition**

**7 sites de production à la pointe du progrès technologique
pour tous les composants d'entraînement**

**Des succursales et des distributeurs
dans 89 pays, sur 5 continents
offrent un approvisionnement sur place, des centres de
montage,
une assistance technique et un service après-vente.**

**Plus de 3.600 employés dans le monde entier
réalisent des solutions spécifiques aux clients.**

www.nord.com/locator

(FR) NORD Réducteurs, 20, Allée des Erables, 93420 Villepinte Cedex, France
Tel : N° Indigo 0 820 000 409, Fax : N° Indigo 0 820 000 836, info@nord-fr.com

(CH) Getriebebau NORD AG, Bächigenstrasse 18, CH-9212 Arnegg, Suisse
Fon +41-71-388 99 11, Fax +41-71-388 99 15, switzerland@nord.com

(CA) NORD Gear Limited, 41 West Drive, Brampton, ON L6T 4A1, Canada
Fon +1-800-668-4378, Fax +1-905-796-8130, info@nord-ca.com

(BE) NORD Aandrijvingen België N.V
NORD Transmission SA, Boutersemdreef 24, 2240 Zandhoven, België
Fon +32-3-484 59 21, Fax +32-3-484 59 24, info@nord-be.com

Members of the NORD DRIVESYSTEMS Group


DRIVESYSTEMS