

DE EN FR

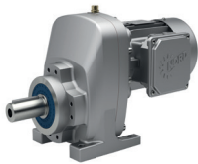
PL1011

Ersatzteilkatalog NORDBLOC.1

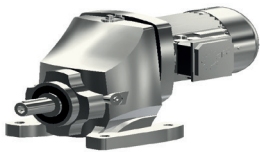
Spare parts catalogue NORDBLOC.1

Catalogue de pièces de rechange NORDBLOC.1

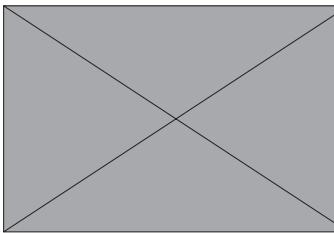

DRIVESYSTEMS



Allgemeine Ersatzteile
General parts list
Vues éclatées et nomenclature

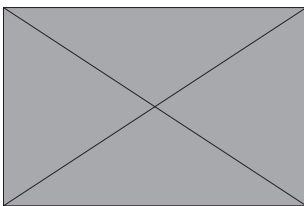


NORDBLOC.1 - Stirnradgetriebe
NORDBLOC.1 - Helical Gear Units
NORDBLOC.1 - Réducteurs à engrenages cylindriques



SK 071.1 - SK 771.1	4 - 7
SK 871.1 - SK 1071.1	8 - 11
SK 072.1 - SK 672.1	12 - 13
SK 772.1 - SK 972.1	14 - 15
SK 373.1 - SK 673.1	16 - 17
SK 773.1 - SK 973.1	18 - 19

Bestellangaben..... 20 - 21



Order details
Informations de commande

SK 071.1 - SK 771.1

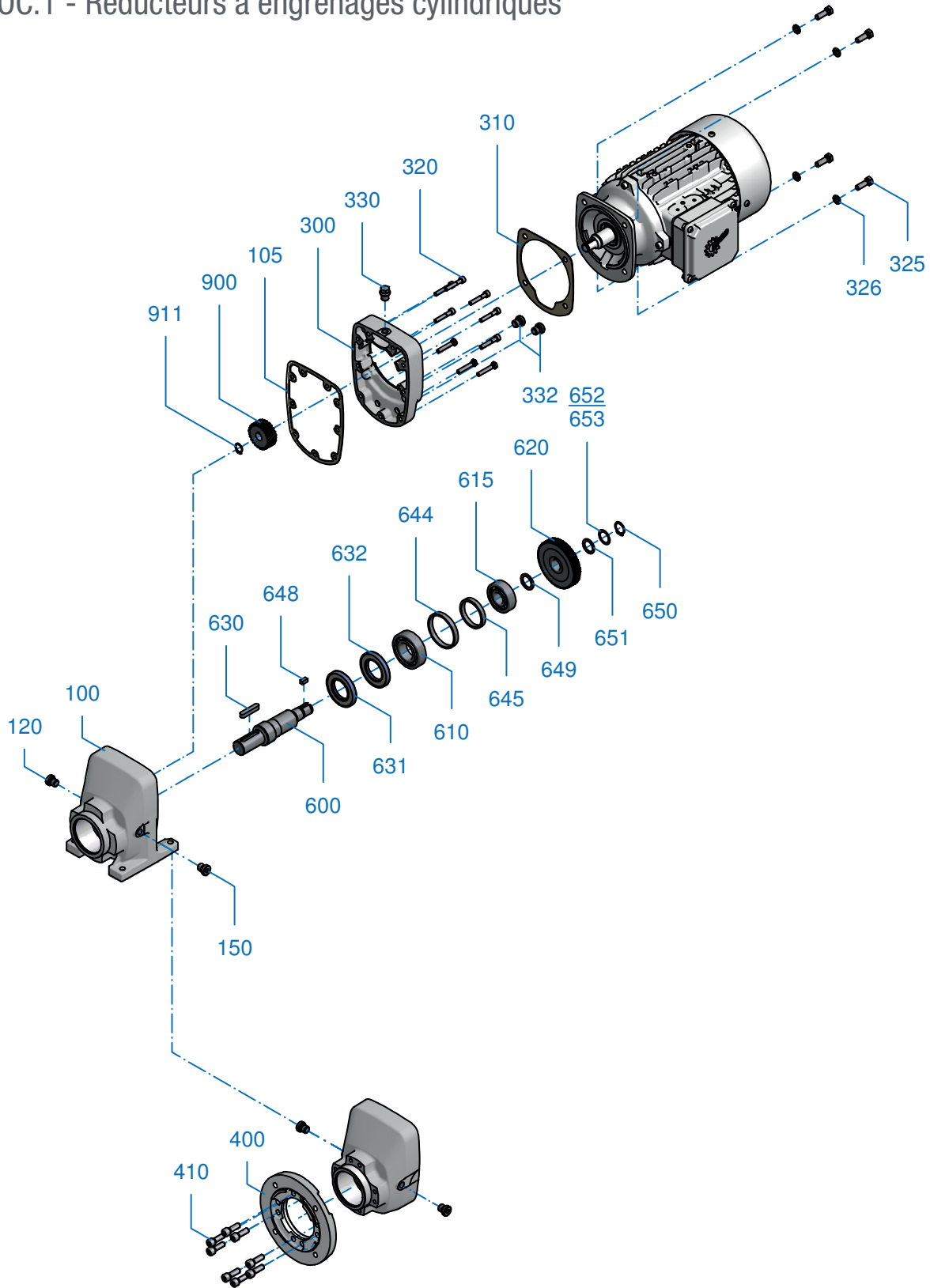


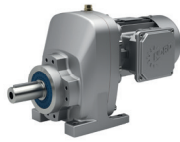
NORDBLOC.1 - Stirnradgetriebe

NORDBLOC.1 - Helical Gear Unit

NORDBLOC.1 - Reducteurs à engrenages cylindriques

EB 553 9000 E3 #1





DE

100	Gehäuse
105	Dichtung
120	Schraube
150	Schraube
300	Getriebedeckel
310	Dichtung
320	Schraube
325	Schraube
326	Federring
330	Schraube
332	Schraube
400	Flansch
410	Schraube
600	Abtriebswelle
610	Wälzlager
615	Wälzlager
620	Abtriebsrad
630	Passfeder
631	Wellendichtring
632	Wellendichtring
644	Buchse
645	Buchse
648	Passfeder
649	Buchse
650	Sicherungsring
651	Stützscheibe
652	Passscheibe
653	Passscheibe
900	Antriebsritzel
911	Sicherungsring

GB

100	Housing
105	Seal
120	Screw
150	Screw
300	Gear unit cover
310	Seal
320	Screw
325	Screw
326	Lock washer
330	Screw
332	Screw
400	Flange
410	Screw
600	Output shaft
610	Roller bearing
615	Roller bearing
620	Output gear
630	Key
631	Radial shaft seal
632	Radial shaft seal
644	Socket
645	Socket
648	Key
649	Socket
650	Circlip
651	Supporting disc
652	Shim
653	Shim
900	Driving pinion
911	Circlip

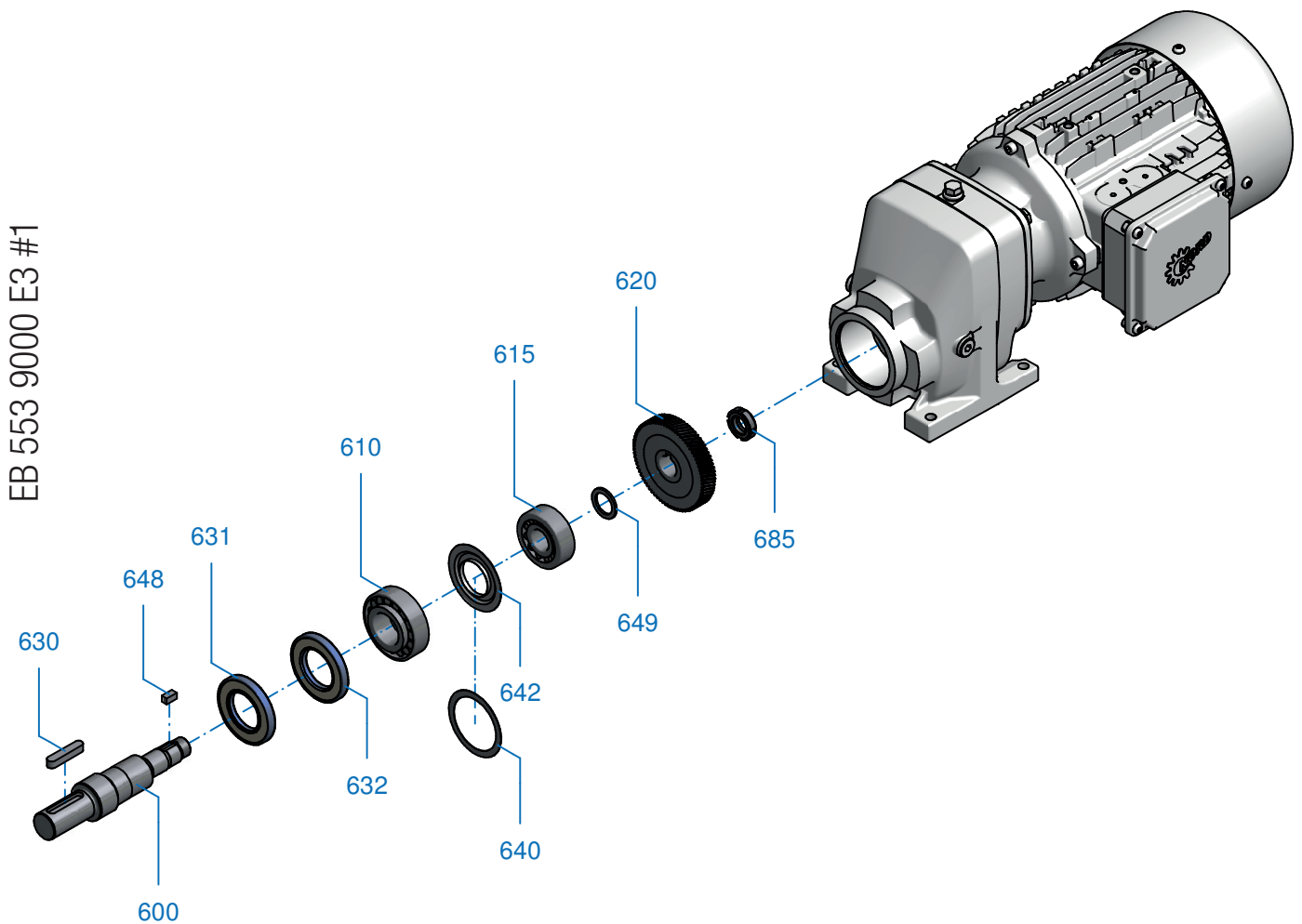
FR

100	Boîtier
105	Bague d'étanchéité
120	Vis
150	Vis
300	Couvercle du réducteur
310	Bague d'étanchéité
320	Vis
325	Vis
326	Rondelle élastique
330	Vis
332	Vis
400	Bride
410	Vis
600	Arbre de sortie
610	Palier
615	Palier
620	Roue de sortie
630	Clavette
631	Bague d'étanchéité de l'arbre
632	Bague d'étanchéité de l'arbre
644	Douille
645	Douille
648	Clavette
649	Douille
650	Circlip
651	Rondelle support
652	Rondelles d'ajustage
653	Rondelles d'ajustage
900	Pignon d'entrée
911	Circlip

SK 071.1 - SK 771.1

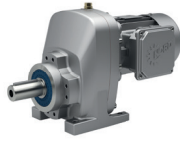


NORDBLOC.1 - Stirnradgetriebe mit verstärkter Lagerung VL
NORDBLOC.1 - Helical Gear Unit with reinforced bearing VL
NORDBLOC.1 - Reducteurs à engrenages cylindriques
avec roulements renforcés VL



Restliche Getriebeteile siehe Ersatzteilkatalog
NORDBLOC Stirnradgetriebe

Remaining gear parts see catalogue
NORDBLOC Helical Inline Gear Unit



DE

600	Abtriebswelle
610	Wälzlager
615	Wälzlager
620	Abtriebsrad
630	Passfeder
631	Wellendichtring
632	Wellendichtring
640	Passscheibe
642	Nilosring
648	Passfeder
649	Buchse
685	Nutmutter

EN

600	Output shaft
610	Roller bearing
615	Roller bearing
620	Output gear
630	Key
631	Radial shaft seal
632	Radial shaft seal
640	Shim
642	Nilos-ring
648	Key
649	Socket
685	Locknut

FR

600	Arbre de sortie
610	Palier
615	Palier
620	Roue de sortie
630	Clavette
631	Bague d'étanchéité de l'arbre
632	Bague d'étanchéité de l'arbre
640	Rondelles d'ajustage
642	Bague Nilos
648	Clavette
649	Douille
685	Écrou à encoches

SK 871.1 - SK 1071.1

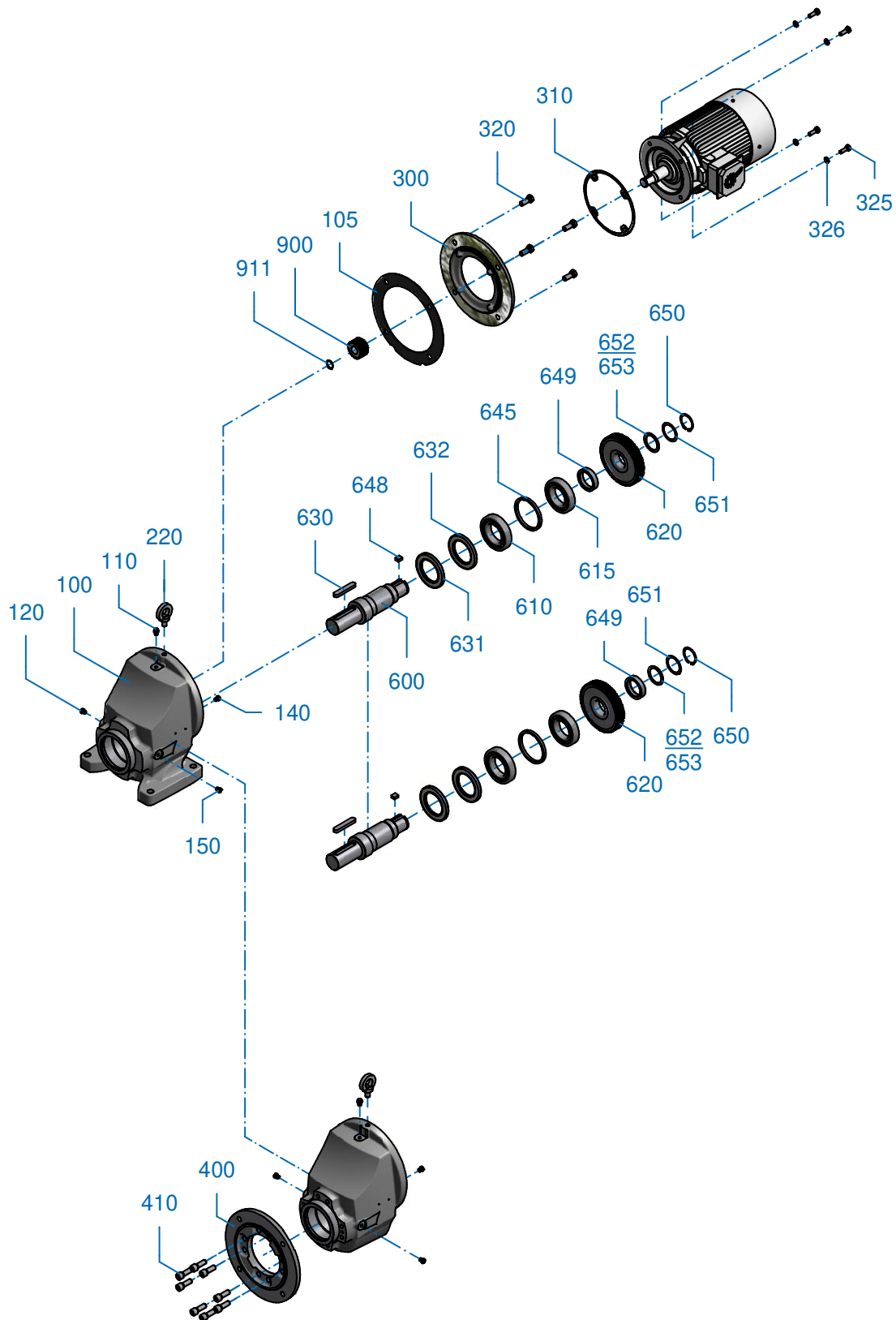


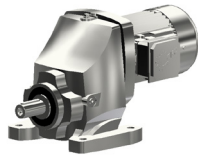
NORDBLOC.1 - Stirnradgetriebe

NORDBLOC.1 - Helical Gear Unit

NORDBLOC.1 - Reducteurs à engrenages cylindriques

EB 556 9000 E1 #1





DE

100	Gehäuse
105	Dichtung
110	Schraube
120	Schraube
140	Schraube
150	Schraube
220	Schraube
300	Getriebedeckel
310	Dichtung
320	Schraube
325	Schraube
326	Federring
400	Flansch
410	Schraube
600	Abtriebswelle
610	Wälzlager
615	Wälzlager
620	Abtriebsrad
630	Passfeder
631	Wellendichtring
632	Wellendichtring
645	Buchse
648	Passfeder
649	Buchse
650	Sicherungsring
651	Stützscheibe
652	Passscheibe
653	Passscheibe
900	Antriebsritzel
911	Sicherungsring

GB

100	Housing
105	Seal
120	Screw
120	Screw
120	Screw
150	Screw
120	Screw
300	Gear unit cover
310	Seal
320	Screw
325	Screw
326	Lock washer
400	Flange
410	Screw
600	Output shaft
610	Roller bearing
615	Roller bearing
620	Output gear
630	Key
631	Radial shaft seal
632	Radial shaft seal
645	Socket
648	Key
649	Socket
650	Circlip
651	Supporting disc
652	Shim
653	Shim
900	Driving pinion
911	Circlip

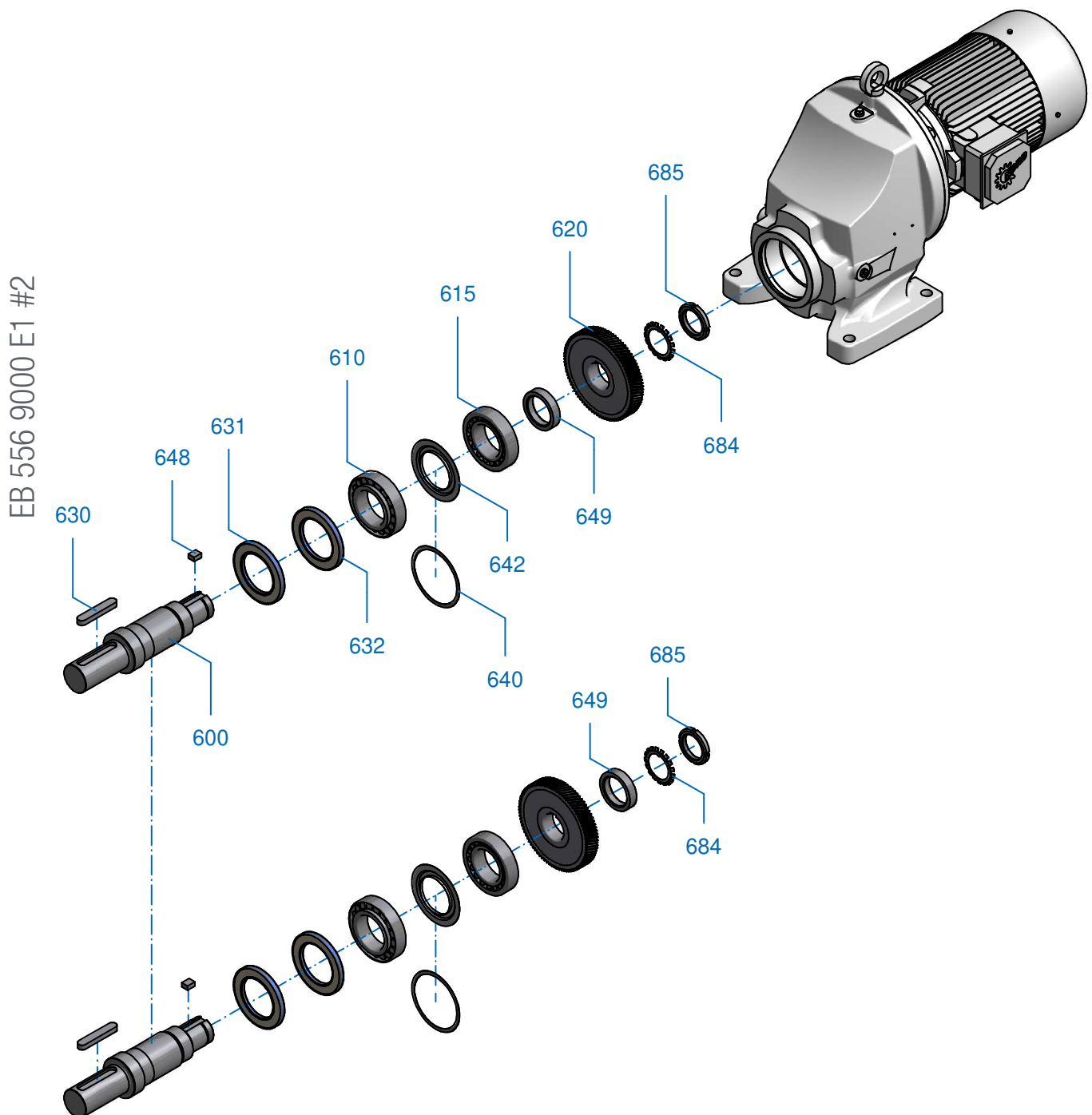
FR

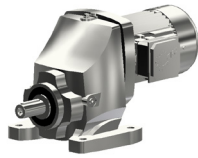
100	Boîtier
105	Bague d'étanchéité
120	Vis
120	Vis
120	Vis
150	Vis
120	Vis
300	Couvercle du réducteur
310	Bague d'étanchéité
320	Vis
325	Vis
326	Rondelle élastique
400	Bride
410	Vis
600	Arbre de sortie
610	Palier
615	Palier
620	Roue de sortie
630	Clavette
631	Bague d'étanchéité de l'arbre
632	Bague d'étanchéité de l'arbre
645	Douille
648	Clavette
649	Douille
650	Circlip
651	Rondelle support
652	Rondelles d'ajustage
653	Rondelles d'ajustage
900	Pignon d'entrée
911	Circlip

SK 871.1 - SK 1071.1



NORDBLOC.1 - Stirnradgetriebe mit verstärkter Lagerung VL
NORDBLOC.1 - Helical Gear Unit with reinforced bearing VL
NORDBLOC.1 - Reducteurs à engrenages cylindriques
avec roulements renforcés VL





DE

600	Abtriebswelle
610	Wälzlager
615	Wälzlager
620	Abtriebsrad
630	Passfeder
631	Wellendichtring
632	Wellendichtring
640	Passscheibe
642	Nilosring
648	Passfeder
649	Buchse
684	Sicherungsblech
685	Nutmutter

GB

600	Output shaft
610	Roller bearing
615	Roller bearing
620	Output gear
630	Key
631	Radial shaft seal
632	Radial shaft seal
640	Shim
642	Nilos-ring
648	Key
649	Socket
684	Securing plate
685	Locknut

FR

600	Arbre de sortie
610	Palier
615	Palier
620	Roue de sortie
630	Clavette
631	Bague d'étanchéité de l'arbre
632	Bague d'étanchéité de l'arbre
640	Rondelles d'ajustage
642	Bague Nilos
648	Clavette
649	Douille
684	Tôle de sécurité
685	Écrou à encoches

SK 072.1 - SK 672.1

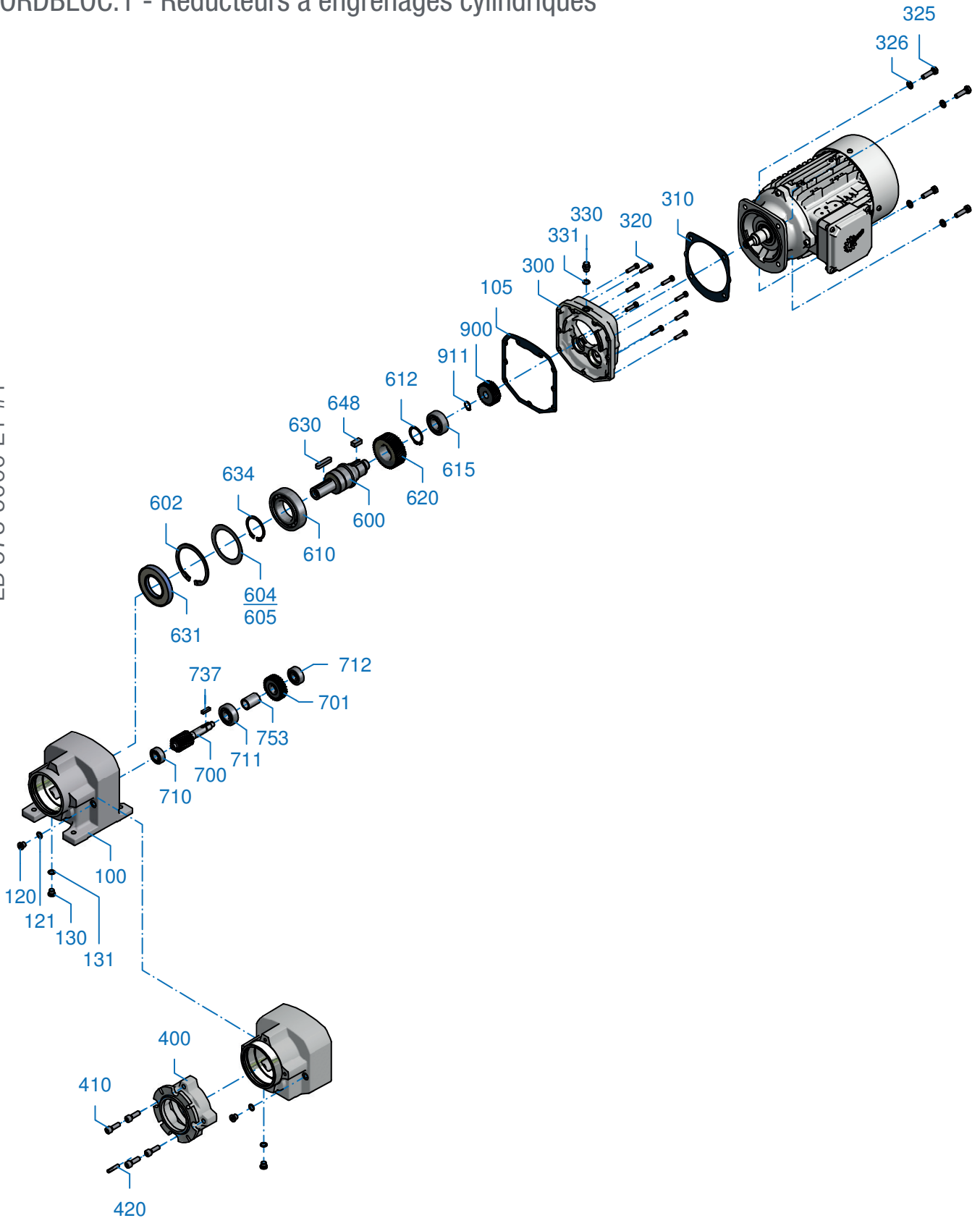


NORDBLOC.1 - Stirnradgetriebe

NORDBLOC.1 - Helical Gear Unit

NORDBLOC.1 - Reducteurs à engrenages cylindriques

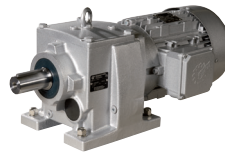
EB 573 9000 E1 #1





DE		GB		FR	
100	Gehäuse	100	Housing	1100	Boîtier
105	Dichtung	105	Seal	105	Bague d'étanchéité
120	Schraube	120	Screw	120	Vis
121	Dichtung	121	Seal	121	Bague d'étanchéité
130	Schraube	130	Screw	130	Vis
131	Dichtung	131	Seal	131	Bague d'étanchéité
300	Getriebedeckel	300	Gear unit cover	300	Couvercle du réducteur
310	Dichtung	310	Seal	310	Bague d'étanchéité
320	Schraube	320	Screw	320	Vis
325	Schraube	325	Screw	325	Vis
326	Federring	326	Lock washer	326	Rondelle élastique
330	Schraube	330	Screw	330	Vis
331	Dichtung	331	Seal	331	Bague d'étanchéité
400	Flansch	400	Flange	400	Bride
410	Schraube	410	Screw	410	Vis
420	Stift	420	Pin	420	Goupille
600	Abtriebswelle	600	Output shaft	600	Arbre de sortie
602	Sicherungsring	602	Circlip	602	Circlip
604	Passscheibe	604	Shim	604	Rondelles d'ajustage
605	Passscheibe	605	Shim	605	Rondelles d'ajustage
610	Wälzlager	610	Roller bearing	610	Palier
612	Sicherungsring	612	Circlip	612	Circlip
615	Wälzlager	615	Roller bearing	615	Palier
620	Abtriebsrad	620	Output gear	620	Roue de sortie
630	Passfeder	630	Key	630	Clavette
631	Wellendichtring	631	Radial shaft seal	631	Bague d'étanchéité de l'arbre
634	Sicherungsring	634	Circlip	634	Circlip
648	Passfeder	648	Key	648	Clavette
700	Ritzelwelle	700	Pinion shaft	700	Arbre de pignon
701	Antreibsrad	701	Drive gear	701	Roue d'entrée
710	Wälzlager	710	Roller bearing	710	Palier
711	Wälzlager	711	Roller bearing	711	Palier
712	Wälzlager	712	Roller bearing	712	Palier
737	Passfeder	737	Key	737	Clavette
753	Buchse	753	Socket	753	Douille
900	Antriebsritzel	900	Driving pinion	900	Pignon d'entrée
911	Sicherungsring	911	Circlip	911	Circlip

SK 772.1 - SK 972.1

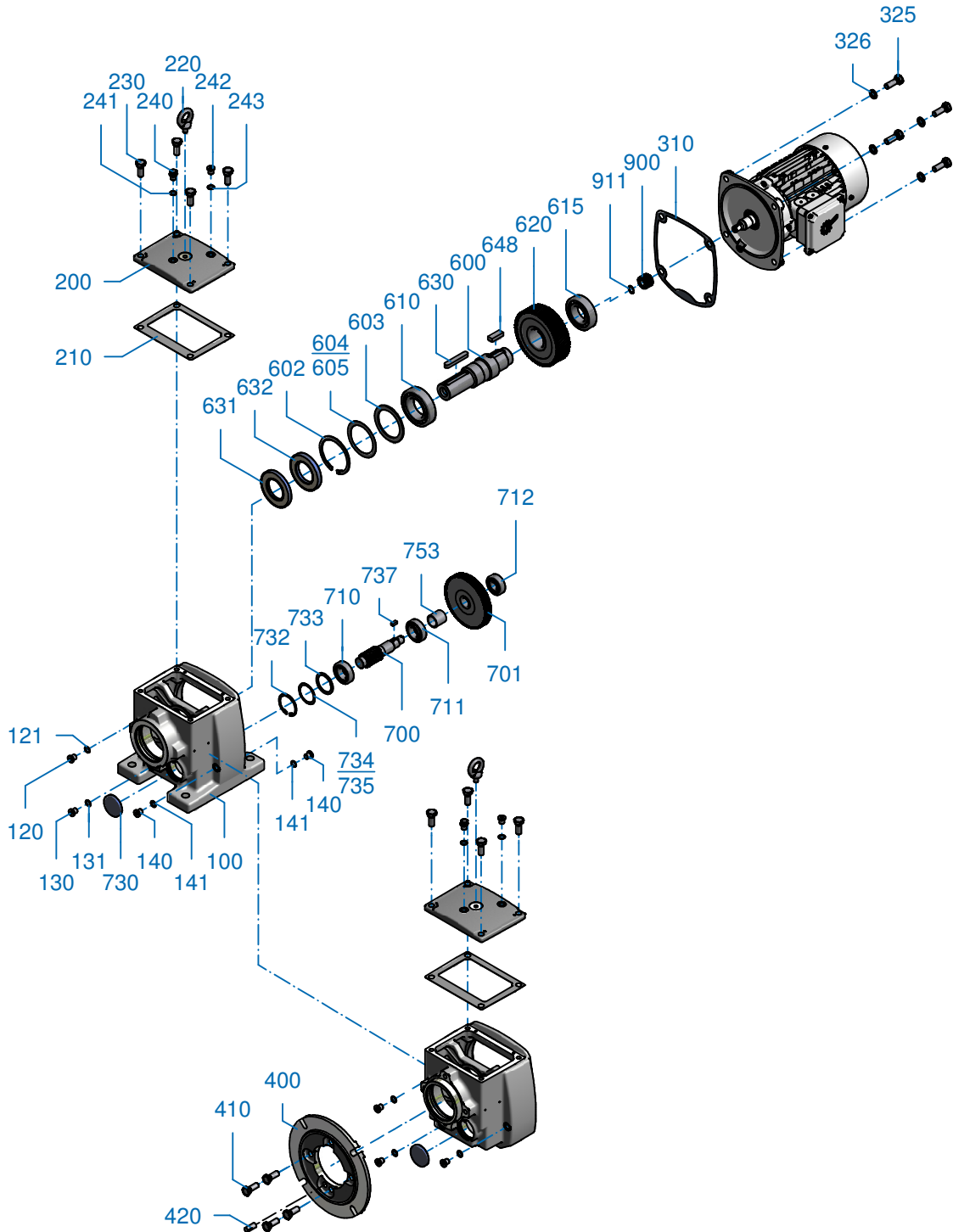


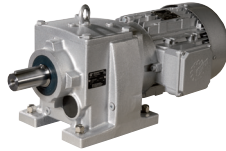
NORDBLOC.1 - Stirnradgetriebe

NORDBLOC.1 - Helical Gear Unit

NORDBLOC.1 - Reducteurs à engrenages cylindriques

EB 577 9000 E3 #1





DE

100	Gehäuse
120	Schraube
121	Dichtung
130	Schraube
131	Dichtung
140	Schraube
141	Dichtung
200	Gehäusedeckel
210	Dichtung
220	Schraube
230	Schraube
240	Schraube
241	Dichtung
242	Schraube
243	Dichtung
310	Dichtung
325	Schraube
326	Federring
400	Flansch
410	Schraube
420	Stift
600	Abtriebswelle
602	Sicherungsring
603	Stützscheibe
604	Passscheibe
605	Passscheibe
610	Wälzlager
615	Wälzlager
620	Abtriebsrad
630	Passfeder
631	Wellendichtring
632	Wellendichtring
648	Passfeder
700	Ritzelwelle
701	Antriebsrad
710	Wälzlager
711	Wälzlager
712	Wälzlager
730	Verschlusskappe
732	Sicherungsring
733	Stützscheibe
734	Passscheibe
735	Passscheibe
737	Passfeder
753	Buchse
900	Antriebsritzel
911	Sicherungsring

GB

100	Housing
120	Screw
121	Seal
130	Screw
131	Seal
140	Screw
141	Seal
200	Housing cover
210	Seal
220	Screw
230	Screw
240	Screw
241	Seal
242	Screw
243	Seal
310	Seal
325	Screw
326	Lock washer
400	Flange
410	Screw
420	Pin
600	Output shaft
602	Circlip
603	Supporting disc
604	Shim
605	Shim
610	Roller bearing
615	Roller bearing
620	Output gear
630	Key
631	Radial shaft seal
632	Radial shaft seal
648	Key
700	Pinion shaft
701	Drive gear
710	Roller bearing
711	Roller bearing
712	Roller bearing
730	Sealing cap
732	Circlip
733	Supporting disc
734	Shim
735	Shim
737	Key
753	Socket
900	Driving pinion
911	Circlip

FR

100	Boîtier
120	Vis
121	Bague d'étanchéité
130	Vis
131	Bague d'étanchéité
140	Vis
141	Bague d'étanchéité
200	Couvercle du carter
210	Bague d'étanchéité
220	Vis
230	Vis
240	Vis
241	Bague d'étanchéité
242	Vis
243	Bague d'étanchéité
310	Bague d'étanchéité
325	Vis
326	Rondelle élastique
400	Bride
410	Vis
420	Goupille
600	Arbre de sortie
602	Circlip
603	Rondelle d'appui
604	Rondelles d'ajustage
605	Rondelles d'ajustage
610	Palier
615	Palier
620	Roue de sortie
630	Clavette
631	Bague d'étanchéité de l'arbre
632	Bague d'étanchéité de l'arbre
648	Clavette
700	Arbre de pignon
701	Roue d'entrée
710	Palier
711	Palier
712	Palier
730	Bouchon
732	Circlip
733	Rondelle support
734	Rondelles d'ajustage
735	Rondelles d'ajustage
737	Clavette
753	Douille
900	Pignon d'entrée
911	Circlip

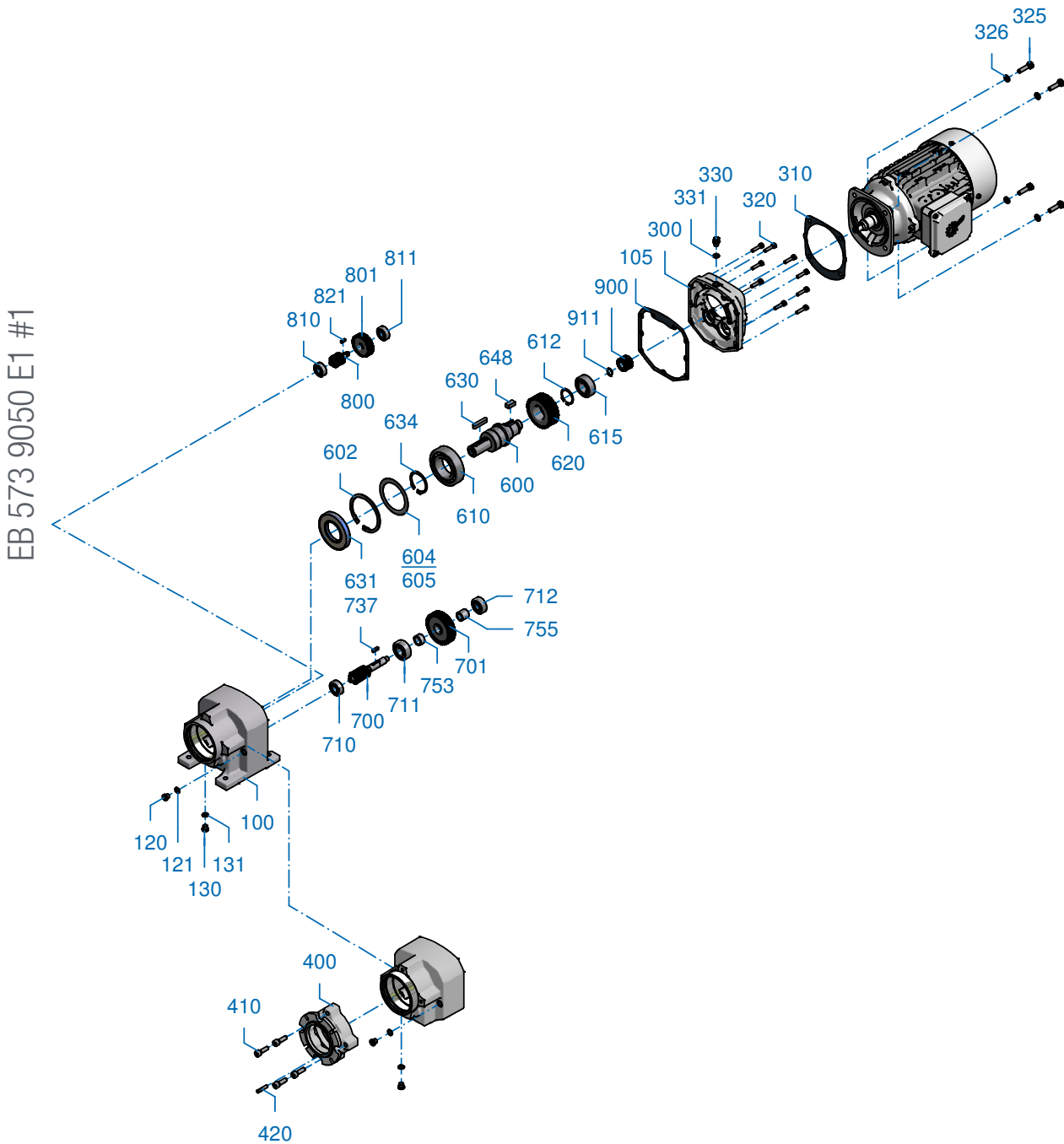
SK 373.1 - SK 673.1



NORDBLOC.1 - Stirnradgetriebe

NORDBLOC.1 - Helical Gear Unit

NORDBLOC.1 - Reducteurs à engrenages cylindriques





DE

100	Gehäuse
105	Dichtung
120	Schraube
121	Dichtung
130	Schraube
131	Dichtung
300	Getriebedeckel
310	Dichtung
320	Schraube
325	Schraube
326	Federring
330	Schraube
331	Dichtung
400	Flansch
410	Schraube
420	Stift
600	Abtriebswelle
602	Sicherungsring
604	Passscheibe
605	Passscheibe
610	Wälzlager
612	Sicherungsring
615	Wälzlager
620	Abtriebsrad
630	Passfeder
631	Wellendichtring
634	Sicherungsring
648	Passfeder
700	Ritzelwelle
701	Antriebsrad
710	Wälzlager
711	Wälzlager
712	Wälzlager
737	Passfeder
753	Buchse
755	Buchse
800	Ritzelwelle
801	Antriebsrad
810	Wälzlager
811	Wälzlager
821	Passfeder
900	Antriebsritzel
911	Sicherungsring

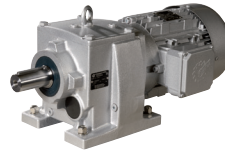
GB

100	Housing
105	Seal
120	Screw
121	Seal
130	Screw
131	Seal
300	Gear unit cover
310	Seal
320	Screw
325	Screw
326	Lock washer
330	Screw
331	Seal
400	Flange
410	Screw
420	Pin
600	Output shaft
602	Circlip
604	Shim
605	Shim
610	Roller bearing
612	Circlip
615	Roller bearing
620	Output gear
630	Key
631	Radial shaft seal
634	Circlip
648	Key
700	Pinion shaft
701	Drive gear
710	Roller bearing
711	Roller bearing
712	Roller bearing
737	Key
753	Socket
755	Socket
800	Pinion shaft
801	Drive gear
810	Roller bearing
811	Roller bearing
821	Key
900	Driving pinion
911	Circlip

FR

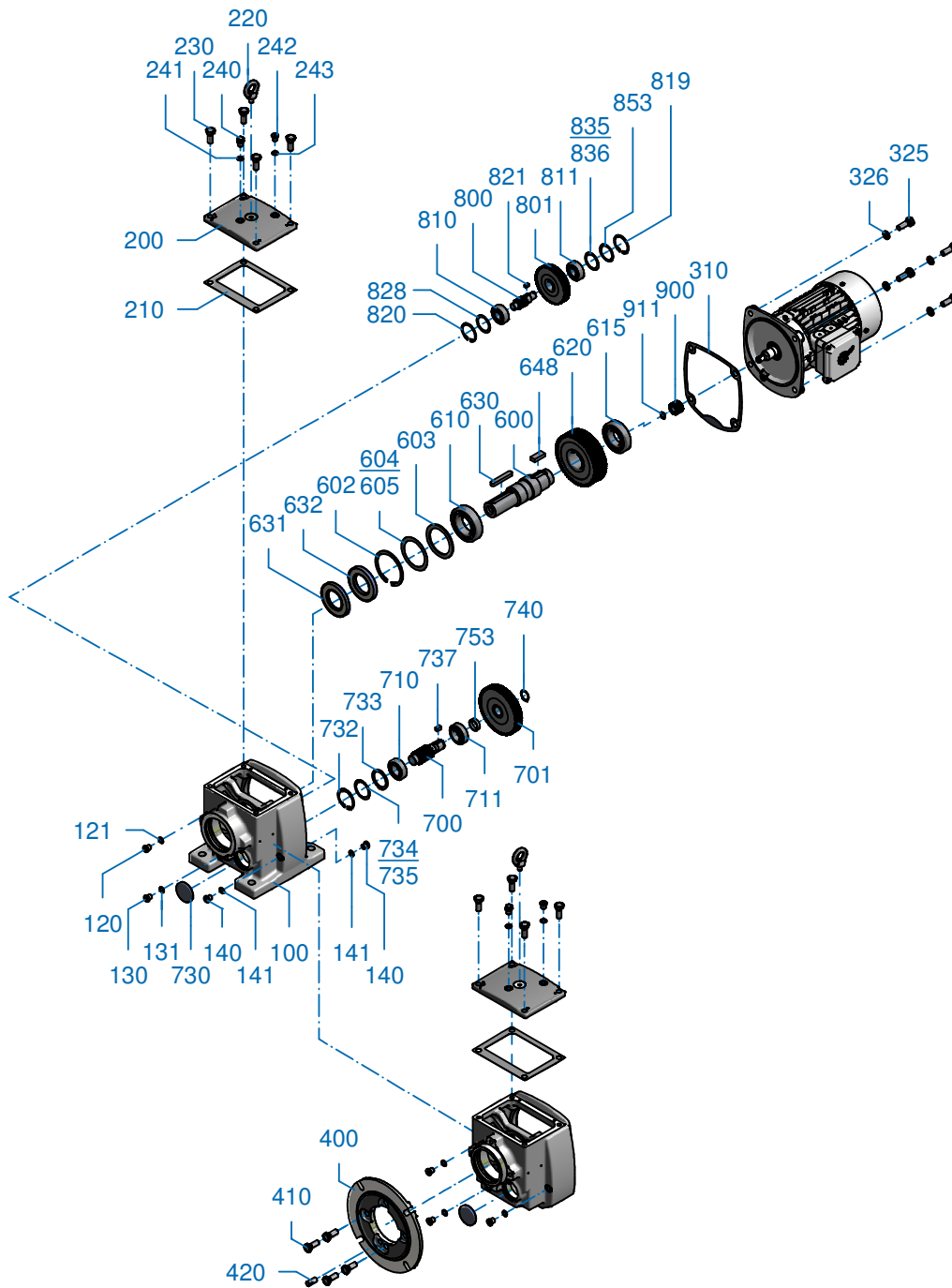
100	Boîtier
105	Bague d'étanchéité
120	Vis
121	Bague d'étanchéité
130	Vis
131	Bague d'étanchéité
300	Couvercle du réducteur
310	Bague d'étanchéité
320	Vis
325	Vis
326	Rondelle élastique
330	Vis
331	Bague d'étanchéité
400	Bride
410	Vis
420	Goupille
600	Arbre de sortie
602	Circlip
604	Rondelles d'ajustage
605	Rondelles d'ajustage
610	Palier
612	Circlip
615	Palier
620	Roue de sortie
630	Clavette
631	Bague d'étanchéité de l'arbre
634	Circlip
648	Clavette
700	Arbre de pignon
701	Roue d'entrée
710	Palier
711	Palier
712	Palier
737	Clavette
753	Douille
755	Douille
800	Arbre de pignon
801	Roue d'entrée
810	Palier
811	Palier
821	Clavette
900	Pignon d'entrée
911	Circlip

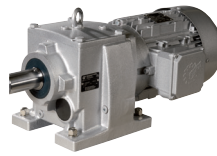
SK 773.1 - SK 973.1



NORDBLOC.1 - Stirnradgetriebe
 NORDBLOC.1 - Helical Gear Unit
 NORDBLOC.1 - Reducteurs à engrenages cylindriques

EB 577 9050 E4 #1





DE

100	Gehäuse
120	Schraube
121	Dichtung
130	Schraube
131	Dichtung
140	Schraube
141	Dichtung
200	Gehäusedeckel
210	Dichtung
220	Schraube
230	Schraube
240	Schraube
241	Dichtung
242	Schraube
243	Dichtung
310	Dichtung
325	Schraube
326	Federring
400	Flansch
410	Schraube
420	Stift
600	Abtriebswelle
602	Sicherungsring
603	Stützscheibe
604	Passscheibe
605	Passscheibe
610	Wälzlager
615	Wälzlager
620	Abtriebsrad
630	Passfeder
631	Wellendichtring
632	Wellendichtring
648	Passfeder
700	Ritzelwelle
701	Antriebsrad
710	Wälzlager
711	Wälzlager
730	Verschlusskappe
732	Sicherungsring
733	Stützscheibe
734	Passscheibe
735	Passscheibe
737	Passfeder
740	Sicherungsring
753	Buchse
800	Ritzelwelle
801	Antriebsrad
810	Wälzlager
811	Wälzlager
819	Sicherungsring
820	Sicherungsring
821	Passfeder
828	Stützscheibe
835	Passscheibe
836	Passscheibe
853	Stützscheibe
900	Antriebsritzel
911	Sicherungsring

GB

1100	Housing
120	Screw
121	Seal
130	Screw
131	Seal
140	Screw
141	Seal
200	Housing cover
210	Seal
220	Screw
230	Screw
240	Screw
241	Seal
242	Screw
243	Seal
310	Seal
325	Screw
326	Lock washer
400	Flange
410	Screw
420	Pin
600	Output shaft
602	Circlip
603	Supporting disc
604	Shim
605	Shim
610	Roller bearing
615	Roller bearing
620	Output gear
630	Key
631	Radial shaft seal
632	Radial shaft seal
648	Key
700	Pinion shaft
701	Drive gear
710	Roller bearing
711	Roller bearing
730	Sealing cap
732	Circlip
733	Supporting disc
734	Shim
735	Shim
737	Key
740	Circlip
753	Socket
800	Pinion shaft
801	Drive gear
810	Roller bearing
811	Roller bearing
819	Circlip
820	Circlip
821	Key
828	Supporting disc
835	Shim
836	Shim
853	Supporting disc
900	Driving pinion
911	Circlip

FR

100	Boîtier
120	Vis
121	Bague d'étanchéité
130	Vis
131	Bague d'étanchéité
140	Vis
141	Bague d'étanchéité
200	Couvercle du carter
210	Bague d'étanchéité
220	Vis
230	Vis
240	Vis
241	Bague d'étanchéité
242	Vis
243	Bague d'étanchéité
310	Bague d'étanchéité
325	Vis
326	Rondelle élastique
400	Bride
410	Vis
420	Goupille
600	Arbre de sortie
602	Circlip
603	Rondelle d'appui
604	Rondelles d'ajustage
605	Rondelles d'ajustage
610	Palier
615	Palier
620	Roue de sortie
630	Clavette
631	Bague d'étanchéité de l'arbre
632	Bague d'étanchéité de l'arbre
648	Clavette
700	Arbre de pignon
701	Roue d'entrée
710	Palier
711	Palier
730	Bouchon
732	Circlip
733	Rondelle d'appui
734	Rondelles d'ajustage
735	Rondelles d'ajustage
737	Clavette
740	Circlip
753	Douille
800	Arbre de pignon
801	Roue d'entrée
810	Palier
811	Palier
819	Circlip
820	Circlip
821	Clavette
828	Rondelle support
835	Rondelles d'ajustage
836	Rondelles d'ajustage
853	Rondelle d'appui
900	Pignon d'entrée
911	Circlip

Bestellangaben Order details Informations de commande



Kontaktdaten / Contact details / Contacts:

Firma / Company / Entreprise:

Straße / Street / Rue

Stadt / Town / Ville:

PLZ / Postcode/

Code postal:

Telefon / Telephone / Téléphone:

Fax:

E-mail:

DE

Diese NORD Ersatzteilliste beinhaltet eine standardisierte Darstellung der NORD Getriebe. Um Ihnen das Finden und Nachbestellen von Ersatzteilen zu erleichtern, finden Sie am Ende der Ersatzteilliste ein Bestellformular mit wichtigen Hinweisen zur Bestimmung der richtigen Teile.

Für Rückfragen stehen wir Ihnen gerne zur Verfügung. Ihren lokalen Ansprechpartner finden Sie unter <http://locator.nord.com>.

GB

This NORD spare parts list contains a standardised depiction of NORD gear units. In order to enable you to find and re-order replacement parts more easily, you can find an order form and important information regarding the identification of the correct components at the end of this spare parts list.

We will be glad to help you if you have any queries: You can find your local contact partner under <http://locator.nord.com>.

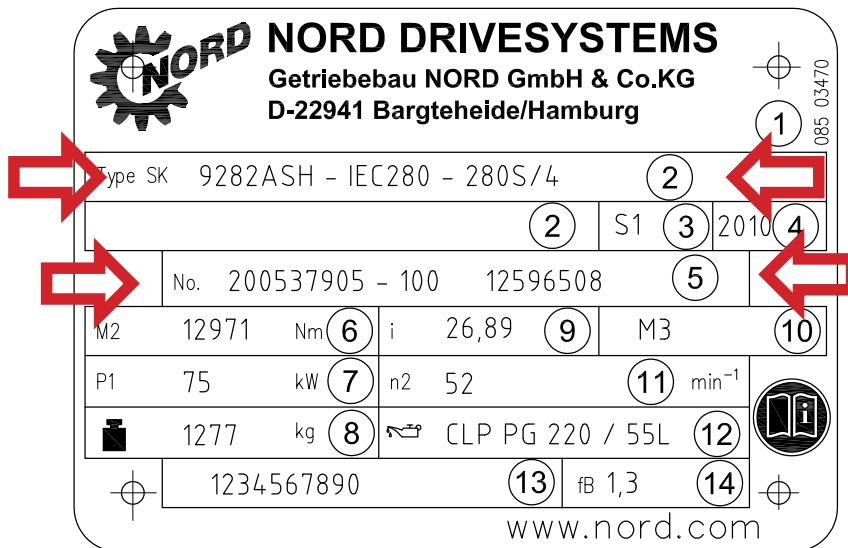
FR

Cette liste de pièces de rechange NORD contient une représentation standard des réducteurs NORD. Pour faciliter la recherche et la commande de pièces de rechange, un formulaire de commande se trouve à la fin de la liste des pièces de rechange et vous donne toutes les informations essentielles pour déterminer les pièces dont vous avez besoin.

En cas de questions, n'hésitez pas à nous contacter. Pour connaître votre interlocuteur local, veuillez consulter le site <http://locator.nord.com>.

Bestellangaben Order details Informations de commande

Erläuterung des Typenschildes
Explanation of the rating plate
Explication de la plaque signalétique



DE

- 1 Matrix – Barcode
- 2 NORD - Getriebetyp**
- 3 Betriebsart
- 4 Herstellungsjahr
- 5 Fabrikationsnummer**
- 6 Nenndrehmoment der Getriebeabtriebswelle
- 7 Antriebsleistung
- 8 Gewicht entsprechend Auftragsausführung
- 9 Gesamte Getriebeübersetzung
- 10 Einbaulage
- 11 Nenndrehzahl der Getriebeabtriebswelle
- 12 Schmierstoffart, -viskosität und -menge
- 13 Kundenmaterialnummer
- 14 Betriebsfaktor

GB

- 1 Matrix – Barcode
- 2 NORD gear unit type**
- 3 Operating mode
- 4 Year of manufacture
- 5 Serial number**
- 6 Rated torque of gear unit output shaft
- 7 Drive power
- 8 Weight according to ordered version
- 9 Overall gear unit ratio
- 10 Installation orientation
- 11 Rated speed of gear unit output shaft
- 12 Lubricant type, viscosity and quantity
- 13 Customer's part number
- 14 Operating factor

FR

- 1 Code matriciel, à barres
- 2 Type de réducteur NORD**
- 3 Mode de fonctionnement
- 4 Année de fabrication
- 5 Numéro de série**
- 6 Couple nominal de l'arbre de sortie du réducteur
- 7 Puissance d'entraînement
- 8 Poids selon l'exécution du contrat
- 9 Rapport de réduction total
- 10 Position de montage
- 11 Vitesse de rotation nominale de l'arbre de sortie du réducteur
- 12 Type de lubrifiant, viscosité et quantité
- 13 Numéro d'article client
- 14 Facteur de service

Ersatzteil-Bestellung / Replacement parts order / Commande de pièces de rechange:

Bezeichnung / Designation / Désignation:

Pos.-Nr. / Item No. / N° pos :

Stückzahl / Pieces / Quantité:

Getriebetyp / Gear unit type / Type de réducteur:

Fabrikationsnummer / Serial No. / Numéro de série:

Getriebebau NORD GmbH & Co. KG
Getriebebau-Nord-Strasse 1
22941 Bargtheide
+49 (0) 4532 / 289 - 0
+49 (0) 4532 / 289 - 2253
info@nord.com, www.nord.com