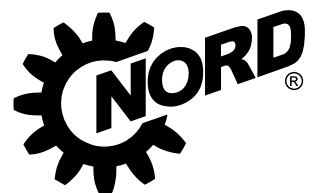




Moteur synchrone avec efficacité énergétique IE5+

Efficace et compact



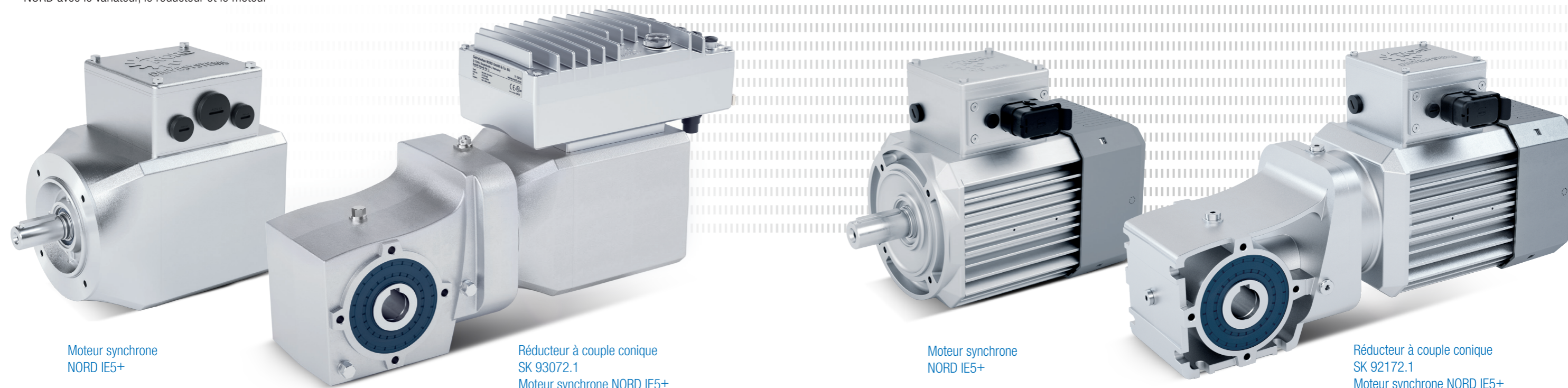
DRIVESYSTEMS

Our Solution. Your Success.

Moteur synchrone avec efficacité énergétique IE5+

La nouvelle génération de moteurs IE5+ permettant de réduire les coûts d'exploitation est particulièrement adaptée

- ▶ Efficacité de service maximale avec la technologie IE5
- ▶ Coût total de possession réduit (TCO) et retour rapide sur investissement (ROI)
- ▶ Réduction des variantes possible par un couple constant sur une large plage de vitesses
- ▶ Solution intégrale idéalement harmonisée dans le module NORD avec le variateur, le réducteur et le moteur



Moteur synchrone
NORD IE5+

Réducteur à couple conique
SK 93072.1
Moteur synchrone NORD IE5+

Moteur synchrone
NORD IE5+

Réducteur à couple conique
SK 92172.1
Moteur synchrone NORD IE5+

Fonctionnalités

- ▶ Moteur synchrone à aimant permanent (PMSM) de dernière génération
- ▶ Plage de puissances de 0,35 à 4,0 kW dans deux tailles
- ▶ Fixation à bride B14 IEC, fixation à bride B5 IEC, fixation à bride NEMA C-face, montage direct sur tous les réducteurs NORD
- ▶ Couple permanent de 1,6 à 18,2 Nm dans deux tailles
- ▶ Plage de vitesses de 0 à 2.400 min⁻¹
- ▶ Traitement de surface nsd tupH et indice de protection IP69K en option
- ▶ Codeur intégré au moteur et frein mécanique intégré en option

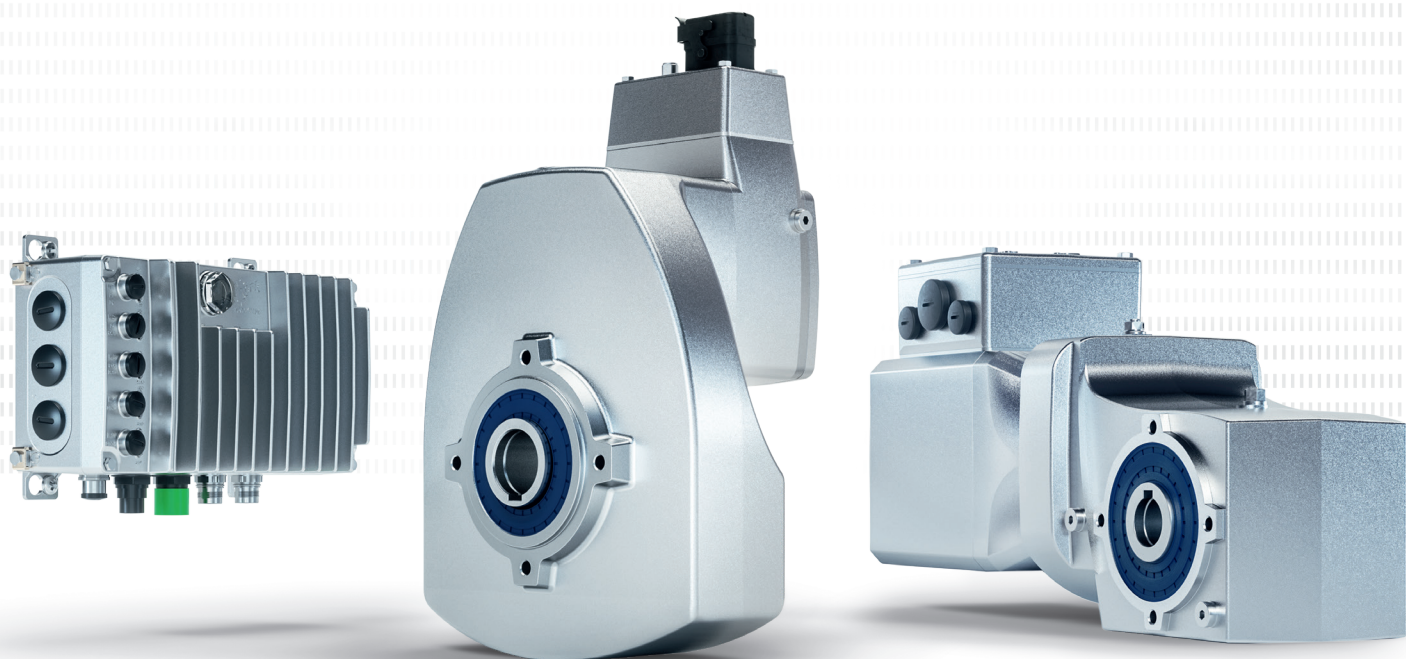
Réduction des variantes

Une réduction ciblée des variantes permet en outre de minimiser les frais administratifs et de réduire les procédures de fabrication, de logistique, de stockage et de service. La nouvelle génération de moteurs IE5+ combine les avantages modulaires avec les possibilités de la réduction de variantes. La solution est adaptée individuellement à chaque client et se caractérise par les avantages suivants :

- ▶ Moteur utilisable dans le monde entier
- ▶ Utilisation de la capacité de surcharge élevée du système
- ▶ Plage de variation importante
- ▶ Conception ciblée sur le cycle de charges individuel
- ▶ Forme compacte avec simultanément une capacité de puissance élevée

DES SOLUTIONS POLYVALENTES, QUI RÉUSSISSENT TOUT ENSEMBLE.

Innovation, compatibilité, durabilité:
DuoDrive, IE5+ et NORDAC ON.



Plus d'informations:



M5000
Moteur synchrone IE5+



G5000
Motoréducteurs IE5+



G5010
DuoDrive

Groupe NORD DRIVESYSTEMS

- ▶ Entreprise familiale de Bargteheide, près de Hambourg, employant 4.900 collaborateurs
- ▶ Solutions d'entraînement pour plus de 100 secteurs industriels
- ▶ 7 sites de fabrication dans le monde entier
- ▶ Une présence dans 98 pays, sur 5 continents
- ▶ Plus d'informations : www.nord.com

- FR NORD Réducteurs - Bureaux commerciaux
20, allée des Erables - Bâtiment C, C.S. 80004 – Villepinte 95926 ROISSY CDG Cedex 2, France,
T: +33 1 / 49 63 01 89, F: +33 1 / 49 63 08 11, france@nord.com
- CH Getriebebau NORD AG
Bächigenstrasse 18, 9212 Arnegg, Suisse, T: +41 71 / 388 99 11, F: +41 71 / 388 99 15, switzerland@nord.com
- CA NORD Gear Limited
41 West Drive, Brampton, ON L6T 4A1, Canada, T: +1 905 / 796 36 06, F: +1 905 / 796 81 30, info.ca@nord.com
- BE NORD Aandrijvingen België N.V. / NORD Transmission Belgique SA
Boutersemndreef 24, 2240 Zandhoven, België, T: +32 3 / 484 59 21, F: +32 3 / 484 59 24, belgium@nord.com
- NL NORD Aandrijvingen Nederland B.V.
Voltstraat 12, Postbus 136, 2181 HA Hillegom, Nederland, T: +31 252 / 52 95 44, F: +31 252 / 52 22 22, netherlands@nord.com