

NORDAC *ON* (Konstrukční řada SK 300P)

Kompaktní – Specializované – Výkonné



DRIVESYSTEMS

Our Solution. Your Success.

Vlastnosti

- ▶ Plug-and-Play pro rychlé uvedení do provozu
 - ▶ Kompletně připojitelný konektory
 - ▶ Standardizovaný měnič
- ▶ Perspektivnost
 - ▶ Schopnost IloT
 - ▶ Update firmware pomocí ethernetu
 - ▶ Integrované PLC
- ▶ Snížení variant
 - ▶ Pohony, použitelné v širokém rozsahu otáček
 - ▶ Integrovaná rozhraní průmyslového ethernetu přepínatelná pomocí parametrů EtherCAT EtherNet/IP
- ▶ Optimalizovaná konstrukce
 - ▶ Velmi kompaktní konstrukce
 - ▶ Prostorově úsporná díky integrované ethernetové komunikaci
- ▶ Vstup pro inkrementální snímač u NORDAC ON+ a NORDAC ON PURE
- ▶ Volitelná funkční bezpečnost: STO od vel. 2 (u NORDAC ON PURE na požádání)
- ▶ Volitelné interní brzděné odpory od vel. 2
- ▶ Diagnostické rozhraní pro parametrizační boxy nebo NORDAC ACCESS BT
- ▶ Integrované ovládání brzdy od vel. 2
- ▶ Integrované vyhodnocení termistoru (TF)

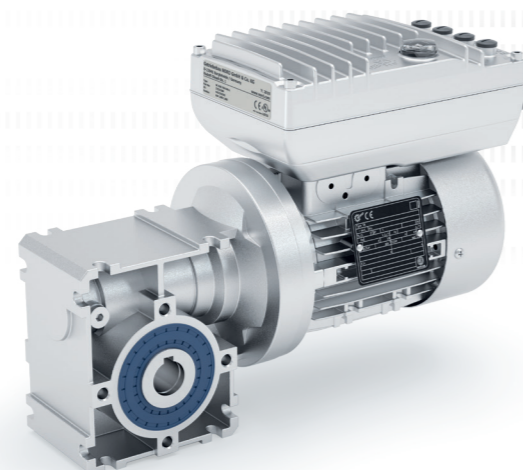
Další parametry NORDAC ON PURE

- ▶ Připojení jedním kabelem

NORDAC ON SK 30xP

Cílové odvětví: Intralogistika

Výkon: 0,37 – 2,6 kW
Síťové napětí: 3 ~ 400 V
Napájecí napětí: 24 V DC externí
Přetížitelnost: 150 % pro 60 sec., 200 % pro 5 sec. 250 % 1 sec.
Okolní teplota: -30...+40° C (S1)
Krytí: IP55 / IP66



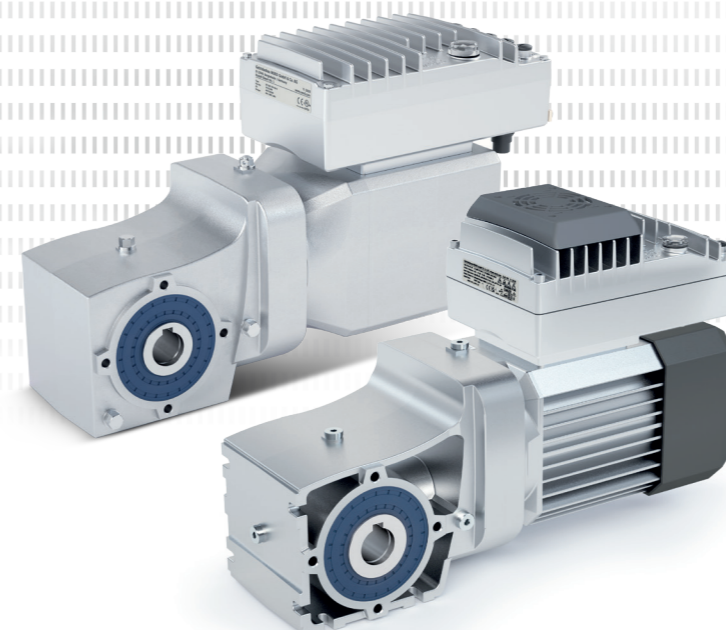
Motor	vel.1	vel.2	vel.3
63 LP/4 – 2 600 ot./min.	1,2 Nm – 0,31 kW	1,2 Nm – 0,31 kW*	
71 SP/4 – 2 600 ot./min.	1,6 Nm – 0,43 kW	1,6 Nm – 0,43 kW*	
71 LP/4 – 2 600 ot./min.		2,4 Nm – 0,65 kW	
80 SP/4 – 2 600 ot./min.		3,6 Nm – 0,95 kW	
80 LP/4 – 2 600 ot./min.			4,9 Nm – 1,3 kW
90 SP/4 – 2 600 ot./min.			7,1 Nm – 2,2 kW
90 LP/4 – 2 600 ot./min.			9,8 Nm – 2,6 kW

* Tyto kombinace měnič frekvence – motor jsou možné, pokud jsou nutné funkce jako např. ovládání brzdy nebo montáž SK CU6-STO / interní brzdový odpor.

NORDAC ON+ SK 31xP

Cílové odvětví: Intralogistika

Výkon: 0,37 – 3,0 kW
Síťové napětí: 3 ~ 400 V
Napájecí napětí: 24 V DC externí
Přetížitelnost: 150 % pro 60 sec., 200 % pro 5 sec.
Okolní teplota: -30...+40° C (S1)
Krytí: IP55/IP66



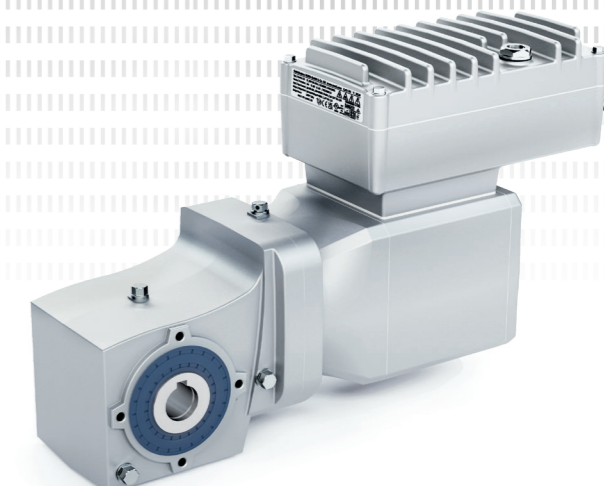
Motor (bez ventilace)	vel. 2	vel. 3
IE5+ SK 71 N1/8 – 2 100 ot./min.	1,6 Nm – 0,35 kW	
IE5+ SK 71 N2/8 – 2 100 ot./min.	3,2 Nm – 0,70 kW	
IE5+ SK 90 N1/8 – 2 100 ot./min.		5,0 Nm – 1,10 kW
IE5+ SK 90 N2/8 – 2 100 ot./min.		6,8 Nm – 1,50 kW

Motor (s ventilací)	vel. 2	vel. 3
IE5+ SK 71 F1/8 – 2 400 ot./min.	2,0 Nm – 0,50 kW	
IE5+ SK 71 F2/8 – 2 400 ot./min.	3,8 Nm – 0,95 kW	
IE5+ SK 90 F1/8 – 2 400 ot./min.		6,0 Nm – 1,50 kW
IE5+ SK 90 F2/8 – 2 400 ot./min.		8,8 Nm – 2,20 kW
IE5+ SK 90 F3/8 – 2 400 ot./min.		11,9 Nm – 3,00 kW

NORDAC ON PURE SK 35xP

Cílové odvětví: Potravinářský a nápojový průmysl

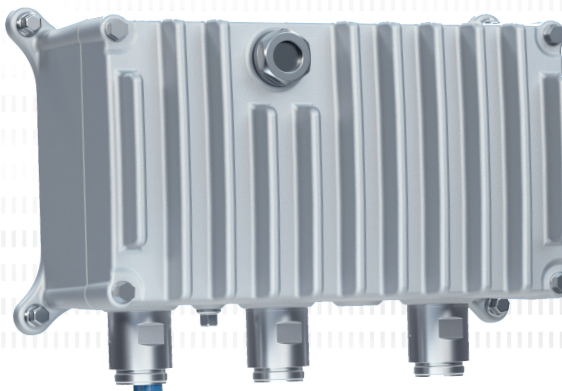
Výkon: až 1,5 kW
Síťové napětí: 3 ~ 400 V
Napájecí napětí: 24 V DC externí
Přetížitelnost: 150 % pro 60 sec., 200 % pro 5 sec.
Okolní teplota: -30...+40° C (S1)
Krytí: IP69K



Motor	vel. 2	vel. 3
IE5+ SK 71 N1/8 – 2 100 ot./min.	1,6 Nm – 0,35 kW	
IE5+ SK 71 N2/8 – 2 100 ot./min.	3,2 Nm – 0,70 kW	
IE5+ SK 90 N1/8 – 2 100 ot./min.		5,0 Nm – 1,10 kW
IE5+ SK 90 N2/8 – 2 100 ot./min.		6,8 Nm – 1,50 kW

Nástěnná montáž

- ▶ Použitelná pro NORDAC ON, ON+ a NORDAC ON PURE
- ▶ Funkční rozsah jako u měniče s montáží na motor



<https://www.nord.com/en/products/drive-electronics/decentral-drive-solutions/sk-300p-nordac-on-on-frequency-inverter.jsp>

Skupina NORD DRIVESYSTEMS

- ▶ Rodinný podnik z Bargteheide u Hamburku se 4 900 zaměstnanci
- ▶ Řešení pohonů pro více než 100 průmyslových odvětví
- ▶ Celosvětově 7 výrobních poboček
- ▶ Podnik činný v 98 zemích na 5 kontinentech
- ▶ Více informací na: www.nord.com

CZ NORD-Poháněcí technika, s. r. o.
 Bečovská 1398/11
 104 00 Praha 10 - Uhřetěves
 Fon. +420 222 287 222
 Fax. +420 222 287 228
 Mail: cz@nord.com