

智能驱动系统，全球服务网络

# IE4/IE5 同步电机



技术信息  
同步电机 0,35-5,50 kW

TI60-0001

IE4

IE5



DRIVESYSTEMS

Our Solution. Your Success.

# 目录

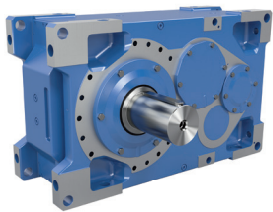
介绍.....	2 - 5
同步电机选件.....	6 - 10
制动电机.....	12 - 14
规划选型.....	15 - 22
同步电机参数.....	24 - 32
同步电机尺寸图.....	34 - 43



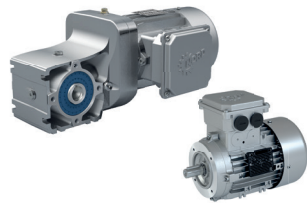


集团总部和研发中心  
■ 位于德国汉堡市附近的  
巴格特海德

## 工业减速电机



## 减速电机



## 电子产品

变频器, 电机启动器  
和现场分布式系统



## 创新的驱动解决方案

■ 服务于众多行业分支领域



减速机生产



电机生产



变频器生产

## 7个技术先进的生产基地

■ 生产减速机、电机和变频器，并能构建同一来源的完整驱动解决方案



遍及5大洲36个国家的  
子公司和销售伙伴

- 提供本地库存
- 组装装配
- 技术支持
- 客户服务

上图仅供参考，并非用于或适合法律用途，我们不对此图的正确性或权威性承担任何责任。



全球雇员总数超过4000名

■ 为您提供定制化驱动解决方案



## 高效 IE4/IE5电机

IEC 60034-30-2:2016 / DIN VDE 0530-30-2:2019-02 标准根据效率参数规定了对于电动机的能效要求。诺德同步电机基于永磁技术确保相应的高效率。即使转速很低，电机也可以达到很高的扭矩和特别高的能效等级（IE4 或更高）。电机仅为与变频器搭配使用的场合而设计。

诺德集团提供功率范围 0.35 至 5.50 kW 之间的同步电机。

## 新型

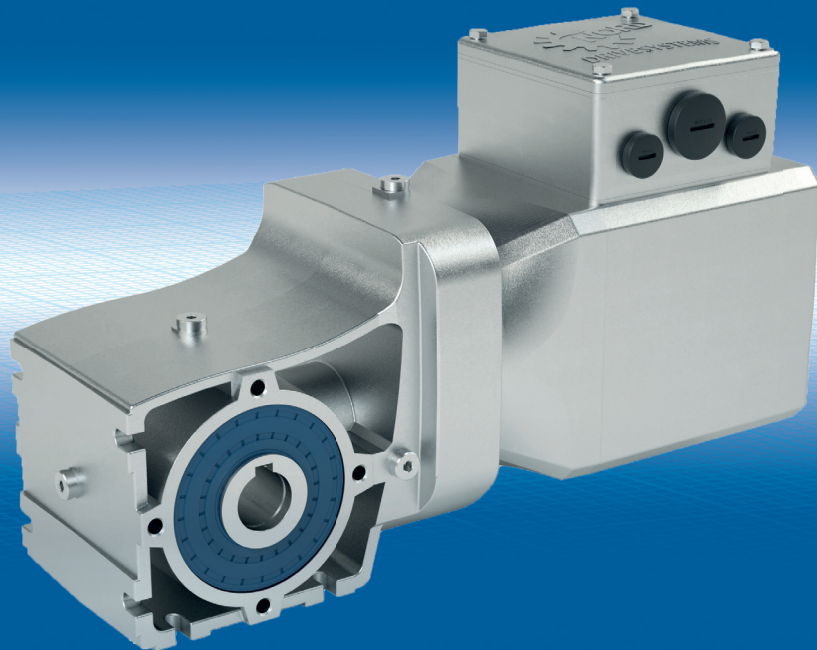


新一代 IE5+ 电机的诞生扩大了现有同步电机系列的小功率范围。

与现有 IE4 系列相比，再次明显降低损耗。

该系列电机可以达到很高的效率，部分明显高于能效等级IE5，并拥有很大的扭矩范围，因此非常适合部分负荷应用场合的高效节能运行。紧凑型IE5+电机具有功率密度高和装配空间需求低的特点：

- 运营成本低 – 归功于利用永磁技术的高效同步电机
- 组合简易灵活 – 归功于与诺德模块化系统的完全兼容性
- 应用控制简单 – 归功于几乎恒定的电机转速

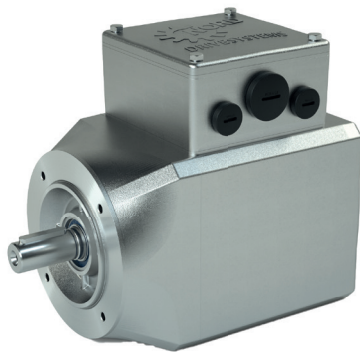


新一代 IE5+ 电机可降低运营成本，特别适合可冲洗式应用场合：

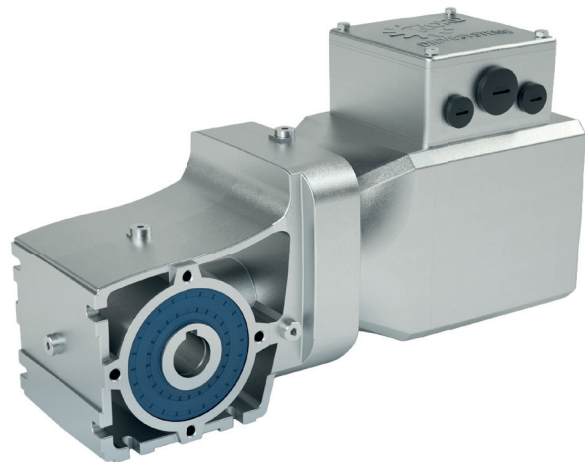
- 高运行效率
- 降低总运营成本(TCO)，投资回报快(ROI)
- 基于大转速范围和恒定扭矩减少派生型号数量
- 特别易清洁，表面光滑式和无风扇式电机设计确保出色的耐腐蚀性
- 诺德模块化系统中的变频器、减速机、电机相互匹配
- 紧凑和卫生的结构设计，用途广泛

特点：

- 新一代永磁同步电机(PMSM)
- 功率范围 0.35 至 1.1 kW / 集成于同一基座号
- IEC B14 法兰固定式，IEC B5 法兰固定式，NEMA C-face 法兰固定式，可直连所有诺德减速机
- 扭矩范围 1.6 至 4.8 Nm / 集成于同一基座号
- 转速范围 0 至 2100 min<sup>-1</sup>
- 可选配与电机一体化安装的编码器和机械式制动器



诺德 IE5+ 同步电机



伞齿轮减速机 SK 92072.1  
诺德 IE5+ 同步电机

更详细的相关信息，参见：

手册 S9012



异步电机 M7000



应用指南 - PMSM -  
驱动优化 AG0101



TI60-0004



# 诺德 IE4/IE5 电机参数

中心高度： 71, 80, 90, 100

T= 2100 min<sup>-1</sup> 对应星形接法, 3000 min<sup>-1</sup> 对应三角形接法 N=无风扇式

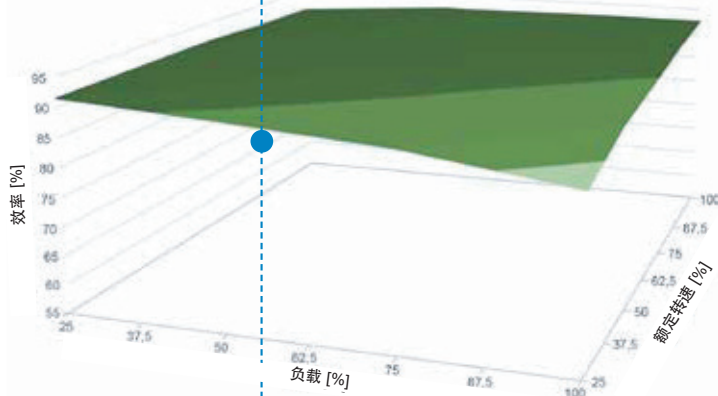
总成长度： 1..9 具体代码视长度和轴高度而定

极数

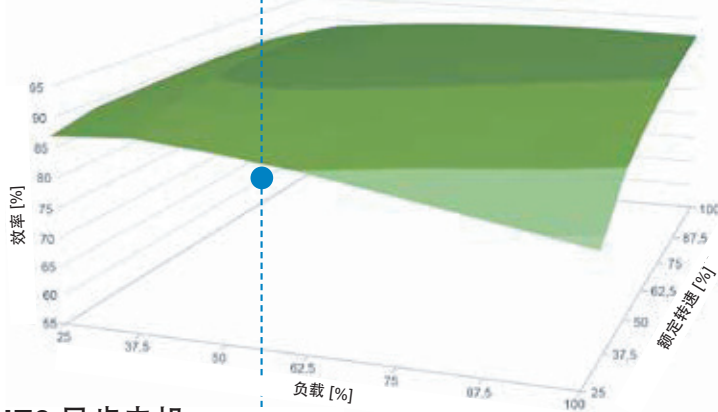
80 T 1 /4...8

型号	M <sub>N</sub> [Nm]	P <sub>N</sub> [kW]	n <sub>N</sub> [rpm]	I [A]	η	J [kgm <sup>2</sup> ]	m [kg]	M <sub>max</sub> [Nm]	k <sub>T</sub> [Nm/A]	k <sub>E</sub> [mV/rpm]
71N1/8	1.60	0.35	2,100	0.76	89.1	0.00019	4.90	4.80	2.11	143
71N2/8	3.20	0.70	2,100	1.45	92.5	0.00038	6.00	9.60	2.21	144
71N3/8	4.80	1.10	2,100	2.14	93.6	0.00057	7.00	14.4	2.24	144
80T1/4	5.00	1.10	2,100	2.07	90.5	0.0011	8.00	14.4	2.50	154
80T1/4 Δ	4.80	1.50	3,000	3.44	90.4				1.40	89
80T1/4 HM	3.41	0.75	2,100	1.46	90.5	0.0011	7.80	13.5	2.30	154
90T1/4	6.80	1.50	2,100	2.82	89.9	0.0019	10.0	21.0	2.40	156
90T1/4 Δ	7.00	2.20	3,000	5.09	89.6				1.40	90
90T3/4	10.0	2.20	2,100	4.13	90.5	0.0024	12.0	29.0	2.40	158
90T3/4 Δ	9.50	3.00	3,000	6.84	92.3				1.40	91
90T3/4 HM	5.00	1.10	2,100	2.08	92.7	0.0024	11.6	28.3	2.40	156
100T2/4	13.6	3.00	2,100	5.40	91.4	0.0046	18.0	42.0	2.60	161
100T2/4 Δ	12.7	4.00	3,000	8.90	92.1				1.50	93
100T5/4	18.2	4.00	2,100	7.10	92.1	0.0060	21.0	57.0	2.60	165
100T5/4 Δ	17.5	5.50	3,000	11.9	92.2				1.50	95
100T5/4 HM	10.0	2.20	2,100	4.16	91.0	0.0060	21.0	53.5	2.40	165

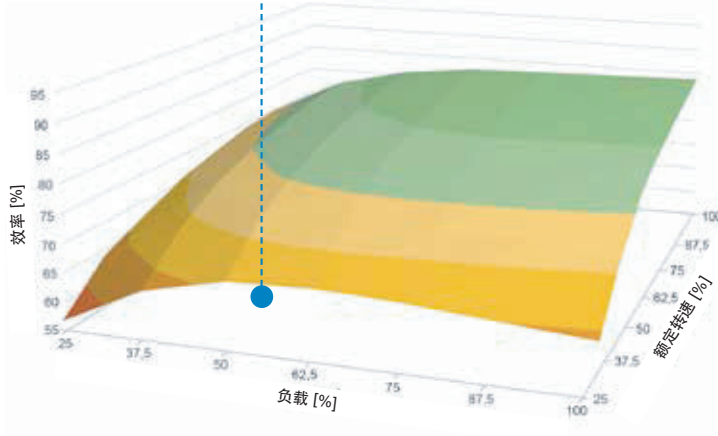
## IE5+ 同步电机



## IE4 同步电机



## IE3 异步电机



新型 IE5+ 同步电机具有更高的效率。特别是在部分负载和低转速应用场合，与异步电机相比具有更好的节能效果。\*由此大幅降低客户的总成本。

\* 能效范例：负载 50% / 转速 37.5%





## 电机系列 IE4 PMSM 1.10 - 5.50 kW 的可供选件

缩写		含义
BRE +		制动/制动力矩+子选件
	RG *	防腐型
	SR *	防尘防腐型
	FHL *	可自锁手动释放装置
	HL	手动释放装置
	MIK	微动开关
NRB 1/2		降噪制动器
ERD		外部接地端子
TF		热敏电阻, PTC电阻
TW		温控开关
SH		抗冷凝加热带
WE +		双出轴
	HR	手轮
RD		防护罩
RDT		防护罩/纺织风扇罩
RDD		双防雨罩
OL		无风扇
OL/H		无风扇/风扇罩
KB		常闭冷凝水排放孔
MS		电源插头
EKK		一体式接线盒
KKV		浇封式接线盒
FEU		防潮保护
TRO		热带防护
F		外部风扇
RLS		逆止器
IG1	(IG11, 12)	脉冲增量式编码器 1024
IG2	(IG21, 22)	脉冲增量式编码器 2048
IG4	(IG41, 42)	脉冲增量式编码器 4096
MG		磁性增量式编码器
IG.P		增量编码器, 带插头
IG.K		编码器, 带接线盒
AG		绝对值式编码器

\* 更多信息, 详见电机产品目录M7000





## 电机系列 IE5+ PMSM 0.35 - 1.1 kW 的可供选件

缩写		说明
TF		热敏电阻, PTC电阻
IP69K		IP69K 防护等级
BRE		制动器
MS		MS31, MS32, MS21, MSR, MSR VA
IG6	(IG6, IG61, IG62)	增量式编码器 2048 脉冲
IGxxP	(IG62P5, IG61P8, IG62P5)	增量编码器带有 5 脚或 8 脚插头

## 电机热保护

合理选用电机可防止电机出现温度过高问题，具体因应用场合或环境条件而异。可引起电机温度过高的因素如下：例如

- 过载
- 环境温度很高
- 冷却空气供应受限
- 变频时，电机低转速运行

诺德 IE5+ 电机配有电机热保护。

**TF** = PTC 电阻式温度感应器 (PTC 热敏电阻)

用于在充分利用电机功率时直接监控线圈温度。

每排 3 个串联温度传感器 TF 分别布置于线圈的最热位置。并且通过接线盒中的 2 个端子连接。

当温度达到额定触发温度时，其阻值会突然增加到10倍。

触发温度：135° C，电压最高 30V，接线端 TP1 + TP2

PTC 电阻温度传感器仅在已连接一个触发装置的前提下才能发挥其保护功能！

触发器会对电阻升高进行分析处理，并在必要时关闭驱动装置。



## 旋转编码器

### 增量编码器(IG)

现代驱动应用经常要求具有转速反馈。为此，一般需用增量旋转编码器将旋转运动转换成电信号。这些信号供变频器或者其他控制设备读取并处理。IE5+电机增量编码器按照磁性原理进行工作。旋转编码器由码盘和传感器电路板组成，其中码盘设在电机轴上。集成电子元器件将测量信号转化为TTL或HTL逻辑的数字方波信号。

当与诺德变频器结合起来使用时，可满足以下要求：

- 大范围调速控制
- 转速不受负载影响，精度高
- 同步控制
- 定位控制
- 0速 转矩
- 高过载储备

技术数据	型号/脉冲数		
	IG6	IG61	IG62
接口	RS 485	TTL	HTL
工作电压 $+U_B$ [V]	10 ...30	10 ...30	10 ...30
最高工作转速 [ $\text{min}^{-1}$ ]	4000		
环境温度 [ $^{\circ}\text{C}$ ]	-25 ...+90		
防护类别	对应电机防护等级		
最大电流消耗 [mA]	400	400	400

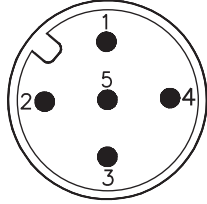


## 增量编码器的安装

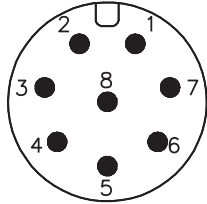
增量编码器集成安装在电机机壳内部，这点适用于IE5+电机的所有型号。集成内部安装保护编码器系统完全免受外部环境的影响。

通过电机接线盒内一个插头进行连接。根据编码器的型号，提供5针和8针的接插头。如有需求，可提供相应的信号线。

### 增量编码器带有 5 针插头(IGxxP5)

插针	信号	编码器连接配置
1	+V	
2	B	
3	0V	
4	A	
5	0	

### 增量编码器带有 8 针插头(IGxxP8)

插针	信号	编码器连接配置
1	0V	
2	+ U <sub>B</sub>	
3	A	
4	A\	
5	B	
6	B\	
7	0	
8	0\	

编码器根据输出轴逻辑来选型，并由电子元件不同接口决定。以下条件适用于 **NORDAC** 变频器：

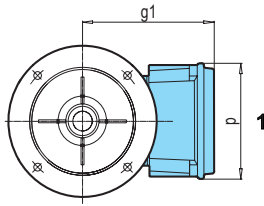
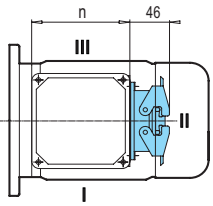
NORDAC 变频器系列	增量编码器逻辑
SK500P, SK510P	供电电压 10 – 30V 的 HTL
SK530P, SK550P	供电电压 10 – 30V 的 TTL
SK520E, SK530E, SK535E, SK540E, SK545E	供电电压 10 – 30V 的 TTL
SK200E, SK205E, SK210E, SK215E, SK220E, SK225E, SK230E, SK235E	供电电压 10 – 30V 的 HTL
NORDAC LINK	供电电压 10 – 30V 的 HTL

更多相关细节，请参见变频器使用手册，例如 BU0500E。

用于 HTL 转换 TTL 信号的外部电子模块（如使用超长电缆连接编码器和530P）可由诺德提供。



## 电机接插件(MS)



标准型式

接线盒为 1 位置时插头默认为 II (指向风扇外罩), 可选 I + III

IE5+ 电机可按需要提供下列电机接插件。

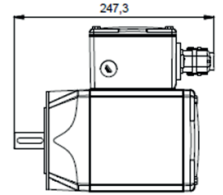
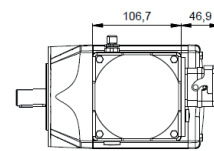
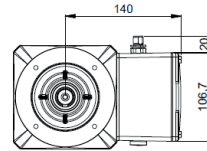
可供标准电机接插件如下:

- 电机插头 MS21 (HAN Q8)
- 电机插头 MS31 / MS32 (HAN 10E)
- 电机插头 MSR / MSR VA

### 电机插头 MS21

- 技术数据:

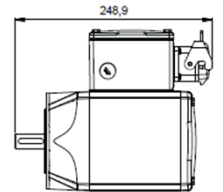
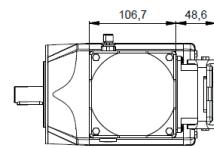
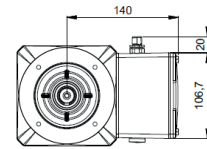
- 插头: HAN Q8
- 接点数: 10
- 电流: 最大值16A
- 电压: 最大值500V (最高 600V 依据 UL/CSA)
- 笼式接线端子



### 电机插头 MS31 / 32 / 31E / 32E

- 技术数据:

- 插头: HAN 10 ES/Han ESS
- 接点数: 10
- 电流: 最大值16A
- 电压: 最大值500V (最高 600V 依据 UL/CSA)
- 笼式接线端子



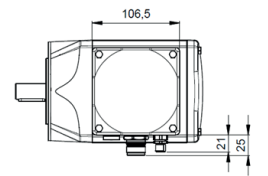
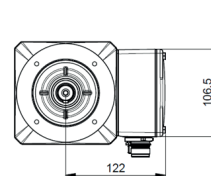
### EMC 保护

电机插头 MS31E 和 MS32E 分别适合更好的电磁兼容性 (EMC 保护)。

### 电机插头 MSR / MSR VA

- 技术数据:

- 插头: M20 x 1.5 电机螺纹  
M23 x 1.0 的连接
- 接点数: 8 (4 + 3+ PE)
- 电流: 最大值28A
- 电压: 最大值600V

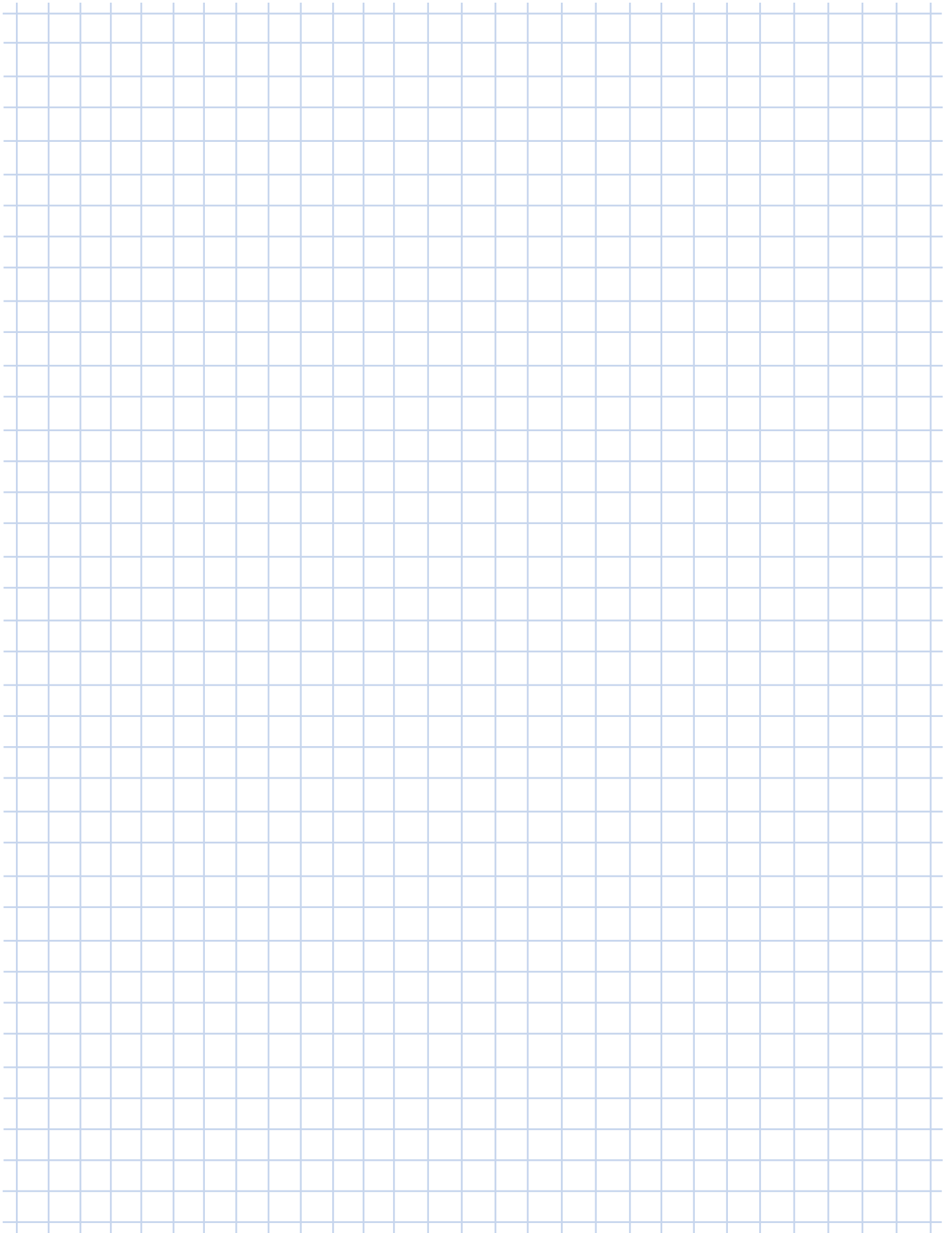


### VA 接口

可选不锈钢(VA)。

电机接插件供应时不带配套接头, 但带有防尘保护罩。

可按要求提供相应的配套接头。



## 制动器 - 适用电机 IE4/IE5 的标准配置

电机		M <sub>N</sub> [Nm]	P <sub>N</sub> [kW]	n <sub>N</sub> [min <sup>-1</sup> ]	BRE 5		BRE 10		BRE 20		BRE 40		BRE 60	
					M <sub>B</sub> [Nm]	f <sub>B</sub>	M <sub>B</sub> [Nm]	f <sub>B</sub>	M <sub>B</sub> [Nm]	f <sub>B</sub>	M <sub>B</sub> [Nm]	f <sub>B</sub>	M <sub>B</sub> [Nm]	f <sub>B</sub>
IE5	71N1/8 <sup>1)</sup>	1.60	0.35	2,100	2.5	1.5								
	71N2/8 <sup>1)</sup>	3.20	0.70	2,100	5.0	1.5								
	71N3/8 <sup>1)</sup>	4.80	1.10	2,100	5.0	1.0								
IE4	80T1/4	5.00	1.10	2,100	5.0	1.0	<b>10</b>	2.0	20 *	4.0				
	80T1/4 Δ	4.80	1.50	3,000	5.0	1.0	<b>10</b>	2.1	20 *	4.2				
	90T1/4	6.80	1.50	2,100			10	1.5	<b>20</b>	2.9	40 *	5.9		
	90T1/4 Δ	7.00	2.20	3,000			10	1.4	<b>20</b>	2.9	40 *	5.7		
	90T3/4	10.0	2.20	2,100			10	1.0	<b>20</b>	2.0	40 *	4.0		
	90T3/4 Δ	9.60	3.00	3,000			10	1.0	<b>20</b>	2.1	40 *	4.2		
	100T2/4	13.6	3.00	2,100					20	1.5	<b>40</b>	2.9	60 *1)	<b>4.4</b>
	100T2/4 Δ	12.7	4.00	3,000					20	1.6	<b>40</b>	3.1	60 *1)	<b>4.7</b>
	100T5/4	18.2	4.00	2,100					20	1.1	<b>40</b>	2.2	60 *1)	<b>3.3</b>
100T5/4 Δ	17.5	5.50	3,000					20	1.1	<b>40</b>	2.3	60 *1)	<b>3.4</b>	

重量 [kg]	2.0	3.0	5.5	7.0	10
J [10 <sup>-3</sup> kgm <sup>2</sup> ]	0.015	0.045	0.153	0.45	0.86

制动扭矩：标准型式

\* 不可用 IP66 制动器

<sup>1)</sup> 不可手动释放

### ⚠ 制动力矩设计

电机制动器的标准组合的选择必须经过仔细规划！制动力矩必须严格按照具体应用要求来选择。

在设计驱动器时，不但考虑具体应用场合的力矩需求，也要兼顾电机侧的扭矩需要。如果必要，就须大大降低制动力矩，以避免在制动较大的移动物体时减速箱不会过载。

#### 保持制动 • 工作制动 • 紧急制动

##### 保持制动

保持制动，工作制动与紧急制动之间的相互区别，在于应用类型的不同。

保持制动的工作任务，负责阻止处于静止或接近静止的驱动开始移动。

##### 工作制动

只要制动器达到摩擦功标称值，那么它就是工作制动器。在选择制动器时，应先确定考虑各相关的摩擦功和开关频率。

##### 紧急制动

制动器的急停功能所对应的是特大质量的一次性制动，并且制动器相应也要承受很大的能量。在此情况下，制动器需根据每个制动过程的容许摩擦进行选择。

## 保持制动器和工作制动器的应用范例

应用过程中的加速和减速由变频器控制，只有在应用设备停止时，弹簧压力制动器才工作。

驻车制动

在此，制动器仅用于应用设备的“止动”（驻车档），不做任何摩擦功，因而无需预处理摩擦面。

只有在急停/或断电情况下才做摩擦功。

减速电机直接接受现场电网的供电。为使应用设备减速，弹簧压力制动器必须生成一制动力矩并因此做摩擦功。

工作制动

连续摩擦功可用于摩擦副的预处理。需注意有效排出其中产生的摩擦热量。

弹簧压力制动器同样用于应用设备的“止动”（驻车档）。

## 制动器输入电压

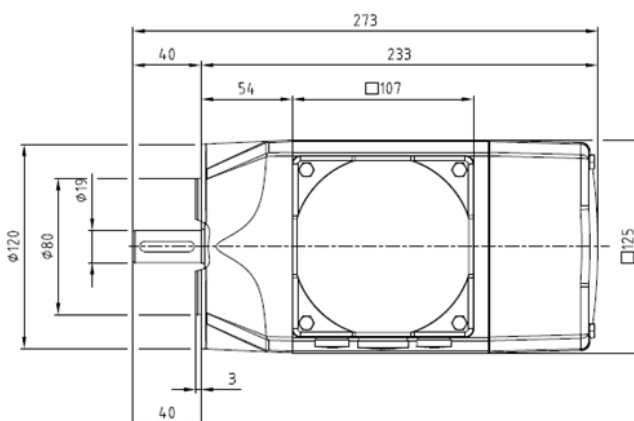
有如下线圈电压可选：

**24VDC, 180VDC, 205VDC**

特征	数值	附注
最高转速	6000 rpm	
摩擦功/每次急停	3000 J	简单制动产生的热量
产生摩擦功1500J时的对应启停频率	100 次/小时	降低最大摩擦功
防护等级	IP20	制动器集成安装在电机内部
PWM 控制	可行	

如需了解制动器的更多信息，欢迎垂询。

尺寸图  
IEC B14 IE5+  
电机附带制动器



## 制动控制

为了控制制动器，变频器需带右合适的整流器。

针对IE5+电机，接线盒内安装的整流块不可选。

装在控制柜中的整流块可选。该整流器型号为：SK EBGR-1。

有关整流器的更多技术信息，请参见[诺德官网](http://www.nord.com)。



整流器  
SK EBGR-1



## 关于诺德变频器配合使用的诺德永磁同步电机（PMSM）的规划和调试指南

### 概述

诺德能效等级IE4或IE5+的电机属于同步电机，为与变频器搭配使用的应用场合而设计，具有节能性佳效率高的优点。单就效率而言，应从整套系统来评估。

- 变频器具有大于95%的效率。通过工艺优化，与变频器配合使用，成倍减少单个设备使用中的能源消耗，该优势功效大于各个设备的损失功率（例如：泵应用中利用速度控制流量而不是节流阀控制）。
- 在选择减速机时，除箱体的服务系数( $f_B$ )外，减速机与电机组合（尤其是与高效同步电机的组合）的合理性也是非常重要的。
- 在设计或选择驱动装置时，对于无风扇式电机(TENV)应特别注意对于超负荷运行的要求。对于关键的应用，请咨询诺德。

### 诺德同步电机

诺德集团供应能效等级为IE4和IE5+的电机，目前功率范围0.35 kW - 5.5 kW（规格71 - 100）。

该种电机为自通风式或无风扇式，供应时通常可搭配所有已知的电机选项和减速机组合。诺德同步电机的转子组件中装有永磁体。这些永磁体装于铁芯中（IPMSM：内置式永磁同步电机），因此与表面永磁同步电动机（SPMSM）相比，减少了对磁性材料的使用。

同步电机不能在电网电压下直起或运行，只可与变频器搭配使用。所有诺德变频器都可与诺德同步电机搭配使用。

诺德同步电机原则上来说，也可以与其它品牌的变频器组合使用。诺德也成功测试了一些其它品牌的设备。对于客户自选的变频器品牌，由客户负责调试。因为，电机的性能或能效达到IE4等级，取决于变频器自身的功能性和设置。

其它品牌同步电机在理论上也可与诺德变频器搭配使用，不过必须预先经过检验，必要时需将一台试样电机交由我方总部实行测试（需要磋商）。诺德本身已有其它品牌电机与诺德变频器成功搭配使用的实例。

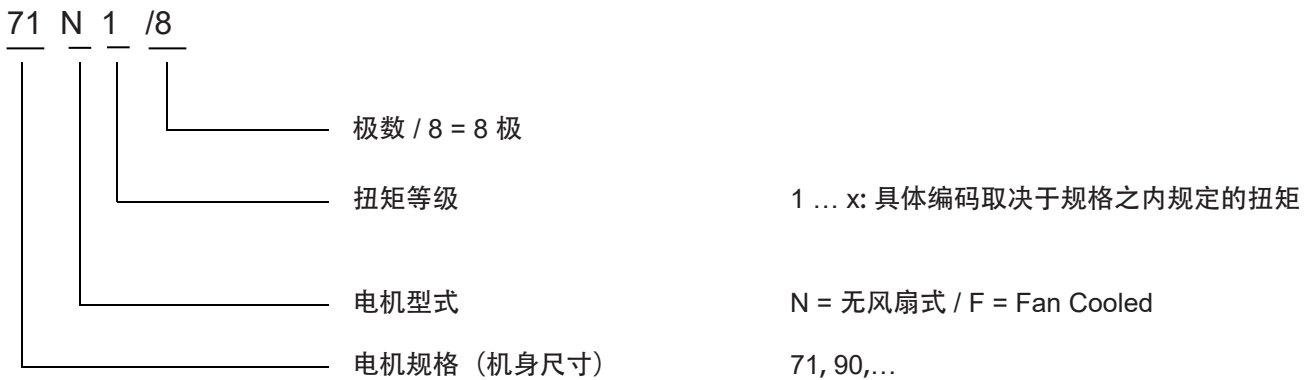
## 诺德永磁同步电机不是伺服电机

诺德永磁同步电机作为同步电机不具有视负荷而定的滑差。诺德电机的设计具有各种标称转速：

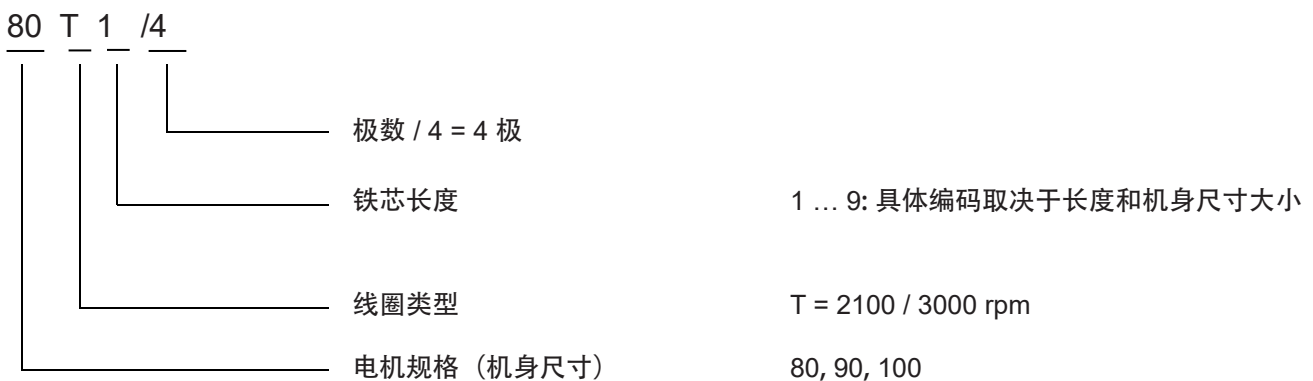
1. 2100 rpm 对应 140 Hz 和 400 V 星形接线（适合效率级别 IE5+ 的永磁同步电机系列）
2. 2100 rpm 对应 70 Hz 和 400 V 星形接线以及 230 V 三角形接线
3. 3000 rpm 对应 100 Hz 和 400 V 三角形接线  
电机采用三角形接线方式，理论工作频率  $70 \text{ Hz} \times 1.73 = 121 \text{ Hz}$ （对应于 50 Hz 电机时的 87 Hz 特性曲线）。不过由于 121 Hz 会产生很大的噪音（来自风扇），以及来自减速机单元的限制，因此设计为 100 Hz / 400 V 三角形接线的型式。目前，并非所有诺德同步电机都可选。

除了所选的频率值外，电机铭牌还包含定子电阻  $R_S$ 、电感  $L_d$  和  $L_q$ ，以及感应电压值的详细信息。这些详细信息是变频器编程所必需的。

## 同步电机类型代码 IE5，例如 71N1/8



## 同步电机类型代码 IE4，例如 80T1/4



## 电机/变频器配置

以下是正常工况下，电机对应的变频器配置。超负荷应用请重新，必要时需调整变频器配置。

型号	$M_N$ [Nm]	$P_N$ [kW]	$n_N$ [rpm]	$I$ [A]	$\eta$	$J$ [kgm <sup>2</sup> ]	$M$ [kg]	$M_{max}$ [Nm]	$k_T$ [Nm/A]	$k_E$ [mV/rpm]	FU 搭配
71 N1/8	1.6	0.35	2100	0.76	89.1	0.00019	4.9	4.8	2.1	143	-370-340 -550-340
71 N2/8	3.2	0.70	2100	1.45	92.5	0.00038	6.0	9.6	2.2	144	-750-340
71 N3/8	4.8	1.10	0100	2.14	93.6	0.00057	7.0	14.4	2.2	144	-111-340-
80T1/4	5.0	1.10	2100	2.07	90.5	0.0011	8.0	14.4	2.5	154	-111-123- -111-323- -111-340-
80T1/4 HM	3.41	0.75	2100	1.46	90.5	0.0011	7.8	14.4	2.3	154	-111-123- -111-323- -111-340-
80T1/4 Δ	4.8	1.50	3000	3.44	90.4	0.0011	8.0	14.4	1.4	89	-151-340-
90T1/4	6.8	1.50	2100	2.82	89.9	0.0019	10.0	21.0	2.4	156	-151-323- -151-340-
90T1/4 Δ	7.0	2.20	3000	5.09	89.6	0.0019	10.0	21.0	1.4	90	-221-340-
90T3/4	10.0	2.20	2100	4.13	90.5	0.0024	12.0	29.0	2.4	158	-221-323- -221-340-
90T3/4 HM	5.0	1.10	2100	2.08	92.7	0.0024	11.6	28.3	2.4	156	-151-323- -151-340-
90T3/4 Δ	9.5	3.00	3000	6.84	92.3	0.0024	12.0	29.0	1.4	91	-301-340-
100T2/4	13.6	3.00	2100	5.40	91.4	0.00416	18.0	42.0	2.6	161	-301-323- -301-340-
100T2/4 Δ	12.7	4.00	3000	8.90	92.1	0.0046	18.0	42.0	1.5	93	-401-340-
100T5/4	18.2	4.00	2100	7.10	92.1	0.0060	21.0	57.0	2.6	165	-401-323- -401-340-
100T5/4 HM	10.0	2.20	2100	4.16	91.0	0.0060	20.2	53.5	2.4	165	-301-323- -301-340-
100T5/4 Δ	17.5	5.50	3000	11.9	92.2	0.0060	21.0	57.0	1.5	95	-551-340-

### 说明

#### 电机功率与变频器功率

变频器→电机配置基本依据是功率。由于特性曲线方面的原因，一些案例中的电机必须配置功率高一些的诺德变频器。变频器配置用于远程变频器（例如：装于控制柜内的 NORDAC PRO 或者 NORDAC LINK）。

超载或者动态启动-停止应用场合可能要求变频器配置更高的功率。当电机与变频器按照 1:1 配置时，标称扭矩有可能达到其 2 倍。电机本身在理论上有可能提供多达 3 倍的标称扭矩（起动时和转速范围受限时）。

10Hz 以上可允许持续运行 1.4 倍的负载（但这点不适合于无风扇式永磁同步电机）。

## 运行方式

与异步电机相比，同步电机具有以下运行差别：

- 不能直接电网起动  
诺德同步电机只可与变频器搭配使用。
- 弱磁应用场合  
诺德同步电机不能在弱磁应用场合使用，或者只可极其有限地使用。转子中的永磁体在转动时会在定子上产生反电势。反电势与电机转速成正比，并会降低定子电流。由此，可用电机扭矩将会下降。甚至会存在电机高转速时产生的高电压损坏变频器的风险，例如当提升运用中，物体快速下落时。
- 变频器功能  
某些变频器功能诸如直流制动，不再提供。

变频器运行支持以下控制方式：

- **VFC** 开环
  - 直线式或矩形形式负荷特性曲线
  - 动态特性低
  - 扭矩大幅受限
- **CFC** 开环
  - 恒定式、直线式或矩形形式负荷扭矩
  - 中等动态特性
  - 扭矩受限
- **CFC** 闭环
  - 适合所有应用场合，包括起重/提升机构
  - 动态特性高
  - 扭矩不受转速限制

以上运行方式对驱动性能具有以下影响：

- 动态特性和加速时间
- 取决于转速的可供扭矩

## 试运行

1. 根据电机配置检查变频器选型。
2. 根据运行模式/编码器检查变频器选型。
3. 根据特性曲线和输入电压检查电机接线。
4. 根据已知条件连接变频器和电机。
5. 遵守使用手册安全须知和劳动保护条例
6. 连接电源
7. 变频器参数设置方法如下：
  - SimpleBox,
  - ParameterBox (自固件版本 V4.6R1 起, 或者在ControlBox模式下)
  - NORDCON (自版本 2.5 起, 或者在ControlBox模式下)
  - NORDAC ACCESS BT
8. 在 P200 中, 可按表选取合适的诺德同步电机。电机参数自此已经正确设定。建议通过设置P220=1测定定子电阻。
9. 选择控制方法(P300):

**VFC 开环控制 (泵, 风机), P300 = 0**

### 低动态特性

- 从启动直至达到P247规定的频率(切换频率VFCPMSM), 电流随频率增大而呈线性下降, 以能强制带动转子(通常设定为标称频率的 25%)。电流大小可通过 P210 受影响(静态升压)(低启动扭矩 = P210 < 100%)。
- 无需设定调节参数, 但需要精确的电机参数, 特别是 RS, L 和 UEMK 等。
- 为了确保运行稳定, 应装设一个合适的振荡阻尼(P245), 该阻尼会迅速增加或减小动态负载变化的频率。
- 在启动时, 电机有可能短暂的反向旋转。

**CFC 开环控制, P300 = 2**

### 中等动态特性

- 在同步转速0~10%范围内, 操作处于VFC开环模式。电流在迟滞范围内下降至P209规定值(通常为0), 接着根据电流测算转速, 再用调速器优化运行特性。
- 可以设定调节参数, 但也必需精确的电机参数, 特别是 RS, L 和 UEMK 等。

**CFC 闭环控制, P300 = 1**

### 动态特性高

- 滑差监控 P337 + P338
- 必须设定稳流器和调速器

## 可采用的编码器系统

### 带零位的增量编码器(NORDAC FLEX, NORDAC LINK)

- 零位连接至数字式输入端 1。
- 设置 P420[01] = 42/43 (参见各相关手册)。
- 必需设计初始转子定位的检定方法, 以检查确定直到首次穿越零点前的工况。零脉冲在其中负责修正零点检定法的误差容限。
- 如果增量编码器没有对准或因电机碰撞或拆卸而错位, 则增量编码器的零位必须对准转子位置。为此需在P334中设定一个补偿量。这点不适用于 IE5 永磁同步电机。在这里, 零位在编码器出厂时已设定。
- 滞后误差监控(P327/P328)必须接通。
- 鉴于增量测量法, 建议经常校准驱动装置。当采用P420[01]=43时, 可通过电压重置达到这项要求: 当采用P420[01] = 42, 启用清除功能就可以了。发出滞后误差消息后, 此操作将自动完成。

### 不带零位的增量编码器

- 必需初始转子定位检定法, 电气测量精度仅达约 $\pm 3 \sim 10^\circ$ , 因此性能会受到一定的限制(电流与扭矩比例比较不合理)。
- 滞后误差监控(P327/P328)必须接通。
- 鉴于增量测量法, 建议经常校准驱动装置。可通过电压重置达到这项要求。发出滞后误差消息后, 此操作将自动完成。

### AG-IG-组合编码器

- AG-IG-组合编码器无需初始定位(由于绝对信号)。诺德公司在减速电机出厂前已经校准了旋转编码器, 因此无需再测算补偿量。
- 滞后误差监控(P327/P328)必须接通。

## 初始转子定位

如果采用增量编码器, 每次在接通标称电压或在出现某些变频器故障后, 都要进行初始转子定位。

#### a. 凭借测试信号法(P330 = 1)

通过试验检测确定转子定位(持续时间大约1秒)。使用P212可增大测量期间的所用电流, 从而创造更有利条件以期获得更佳的测量结果。

#### b. 通过保压方法(P330 = 0, 电压控制式)

电压逼迫转子进入零位, 从而使电机找正。该方法仅适用于卧式布置/或不带电机制动器的无扭矩式驱动(注意: 转轴在该方法中会转动)。

必需遵守相关手册中的提示。

建议参考文件AG 0101来设置和优化控制器。

## 诺德 IE5+ 同步电机

- 标准为无风扇式
- 冷却方式 IC410 依据 EN 60034-6

### 冷却方式一览:

名称		英语缩写式 (NEMA)
IC410	无风扇式	TENV
IC411	自通风式	TEFC
IC416	外部冷却	TEBC

## 振动等级 A 依据 DIN EN 60034-14

诺德同步电机的设计振动等级为 A。

## 电缆入口

型号	外形尺寸
71	1 x M25 x 1.5 2 x M16 x 1.5

## IEC/NEMA 电机的允许径向力和轴向力

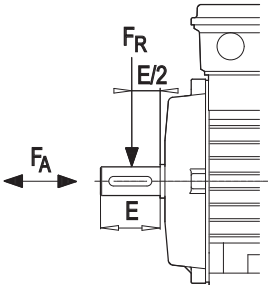
所列数值适用于8级电机在140Hz运行下 $L_n=20000h$ 时的计算得出的轴承使用寿命。

$F_R$  = 允许的径向力对应  $F_A = 0$

$F_A$  = 允许的轴向力对应  $F_R = 0$

允许的径向力和轴向力

型号	$F_R$ [N]	$F_A$ [N]
71	530	480



## 轴承和轴封

诺德电机采用长效润滑滚珠轴承。B 侧轴承设为固定轴承。

A 和 B 侧装无弹簧式轴封环。

对于直接对接减速机的安装式，油密式电机有不同型式的法兰可供。

有关滚珠轴承的更换，可参见使用及保养手册 **B1091**。

型号	A 侧轴承	B 侧轴承（固定轴承）
71	6204.2Z	6204.2Z

## 符合 DIN EN 60034-5 的防护等级

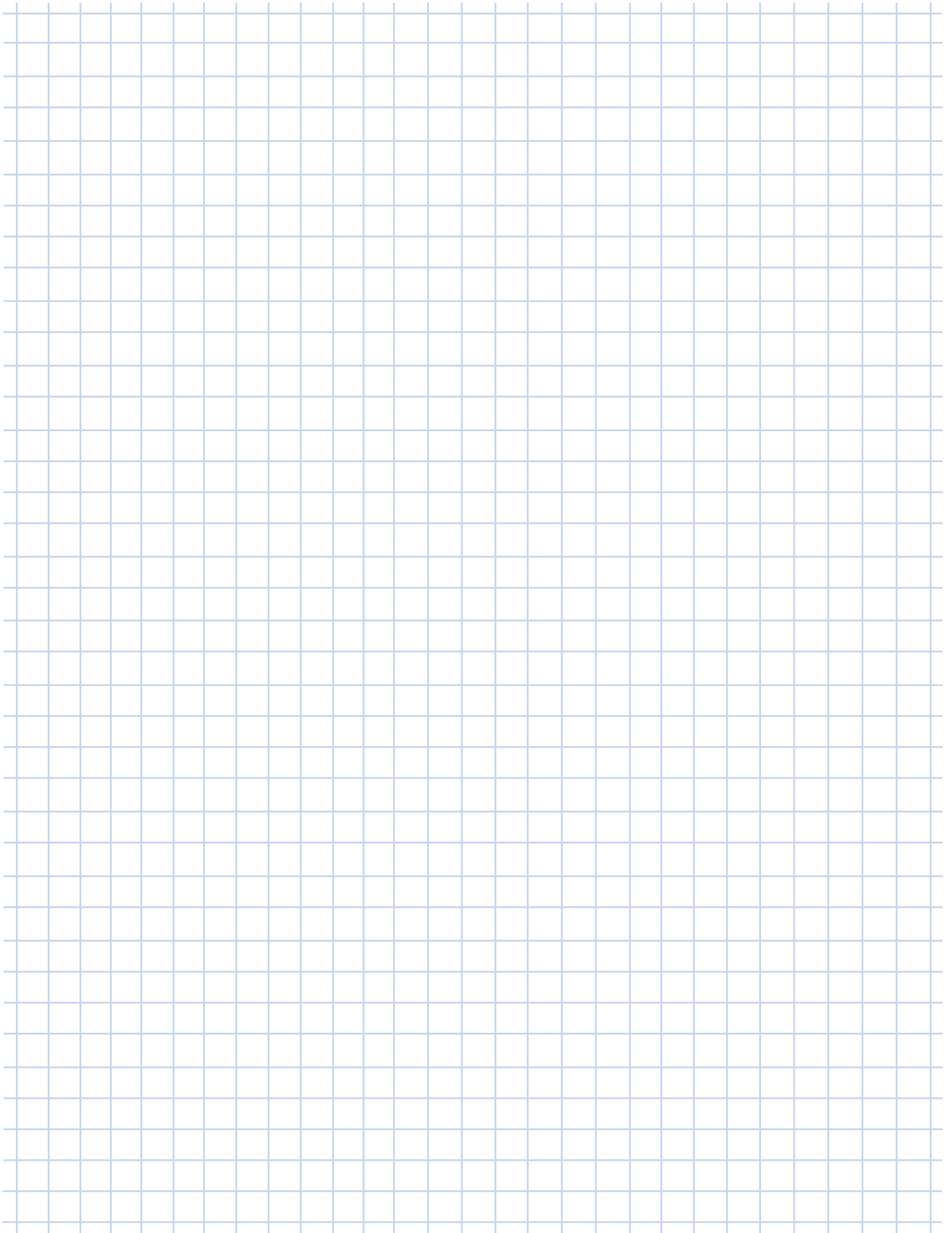
防止触碰运动和带电部件以及防止异物、灰尘及水进入。

防护等级由缩写IP（英文International Protection）加两个标记数字表示（比如 IP55）。

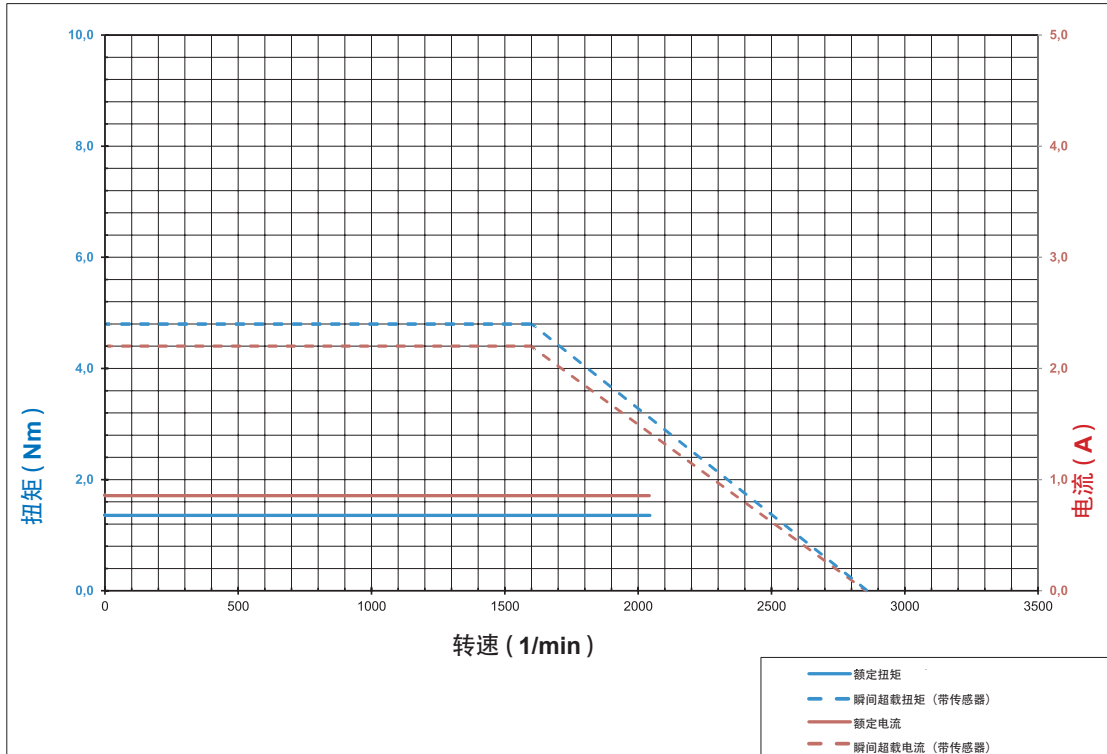
第1个数字代码	防护等级	
	简介	依据标准 IEC60034-5的解释
5	防止触碰及异物灰尘进入	完全防止触碰。无有害数量的灰尘进入。
6	防止触碰及异物灰尘进入	完全防止触碰。灰尘不能进入。
第2个数字代码	简介	解释
5	防水	防止各个方向的喷水。无有害数量的水进入。
6	防水	防止各个方向的强力喷水。无有害数量的水进入。
9	防水	预防高压喷枪或蒸汽喷射设备的喷水。



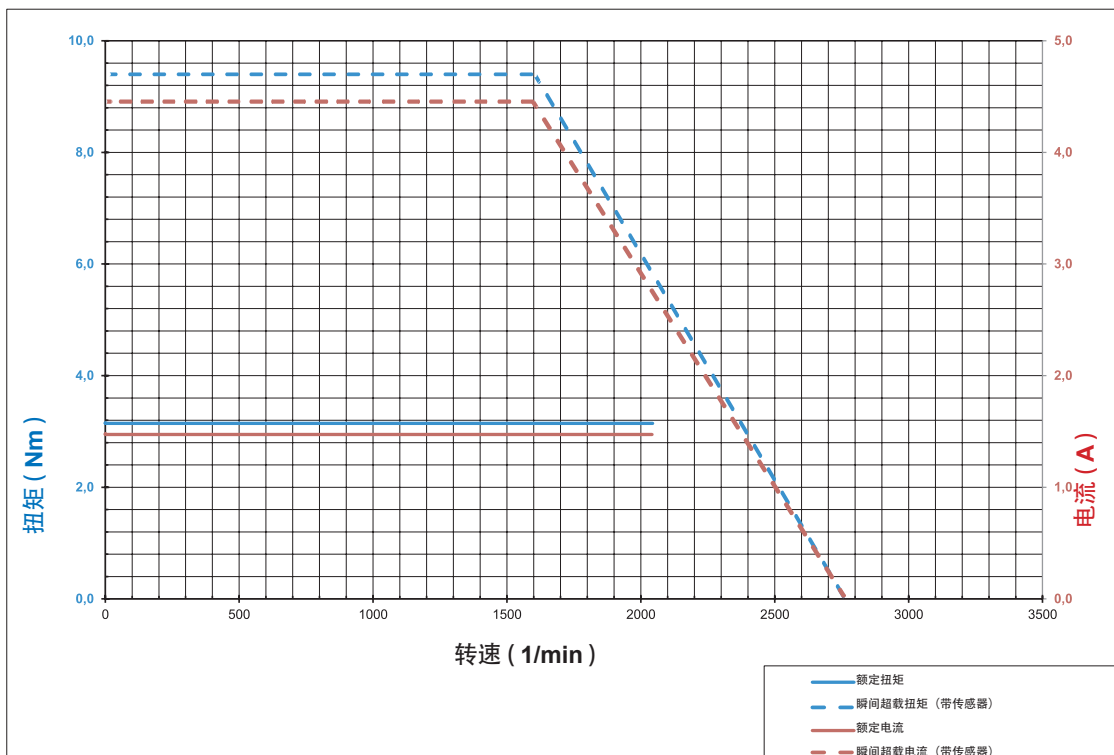
---



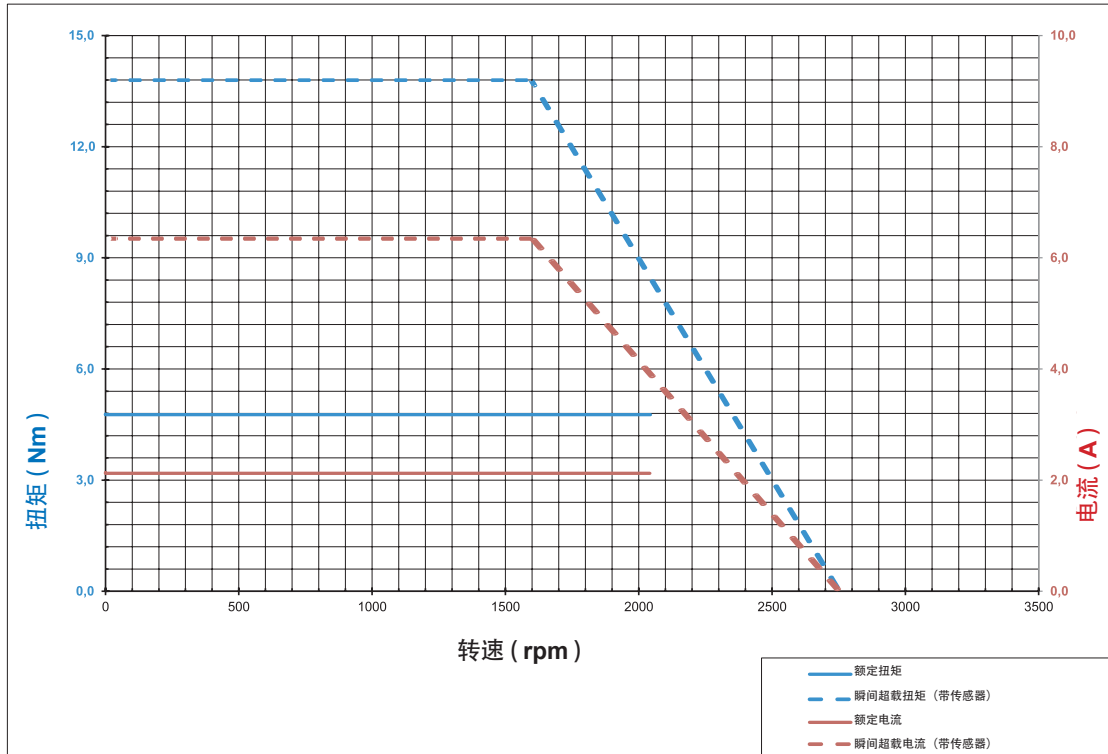
71 N1/8



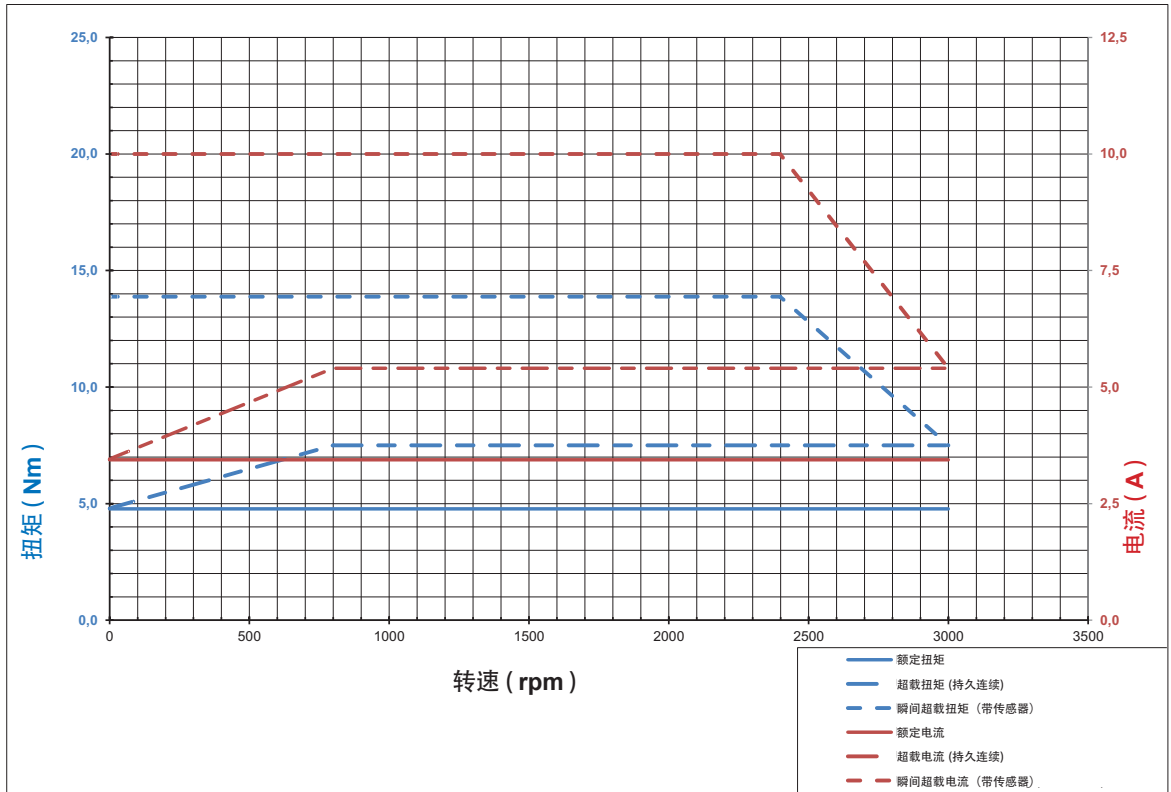
71 N2/8



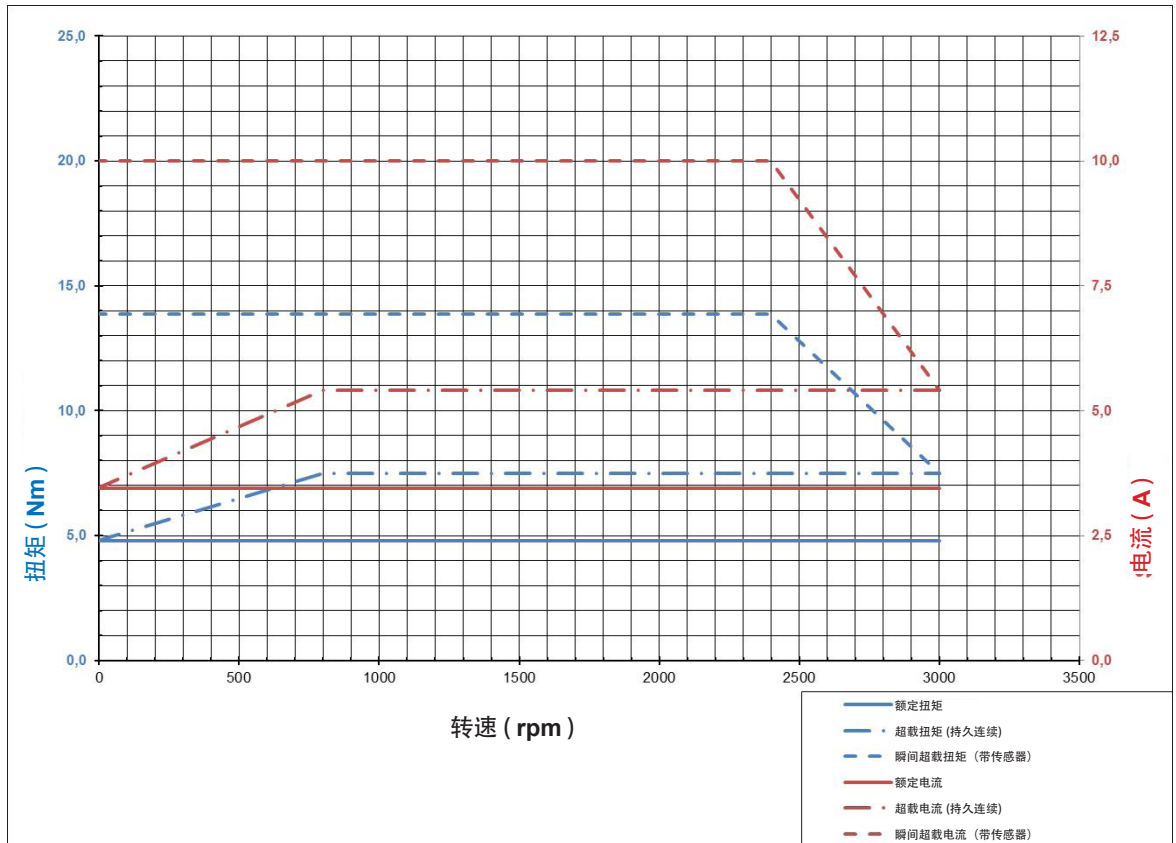
## 71 N3/8



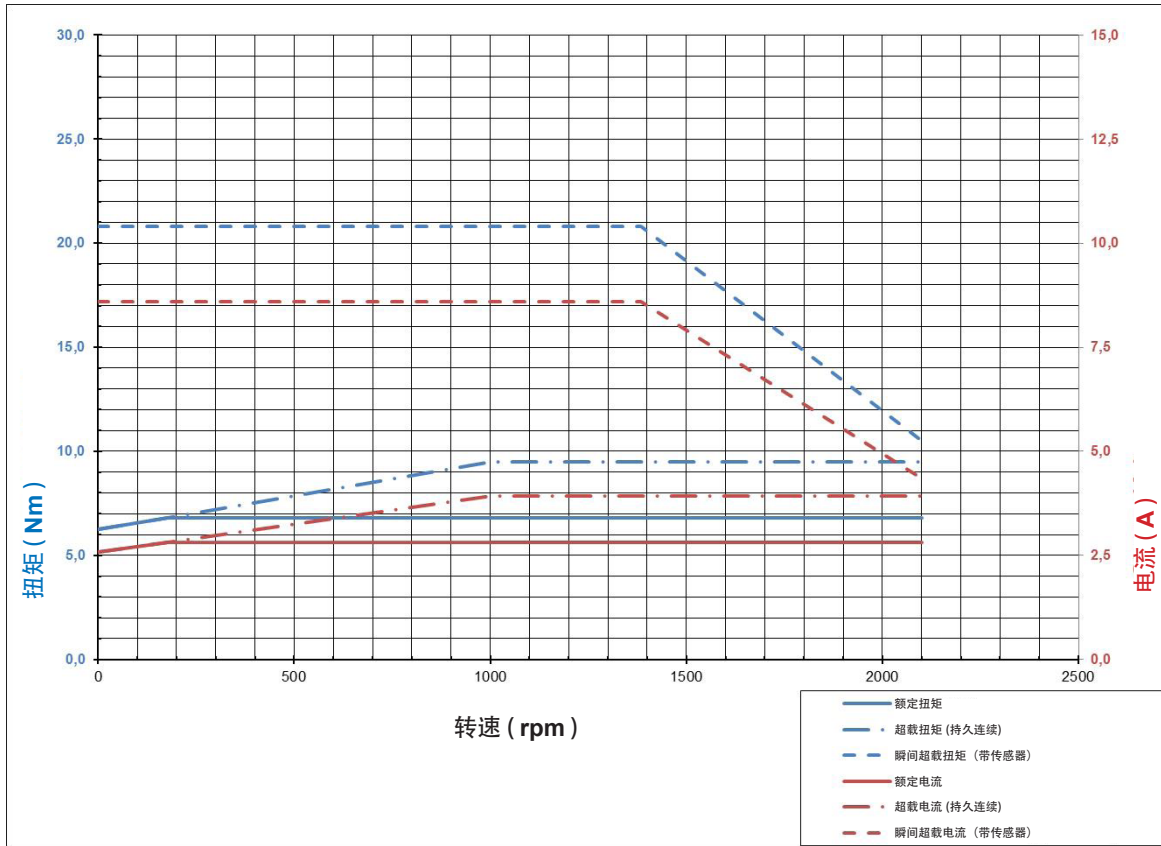
80 T1/4 自通风式



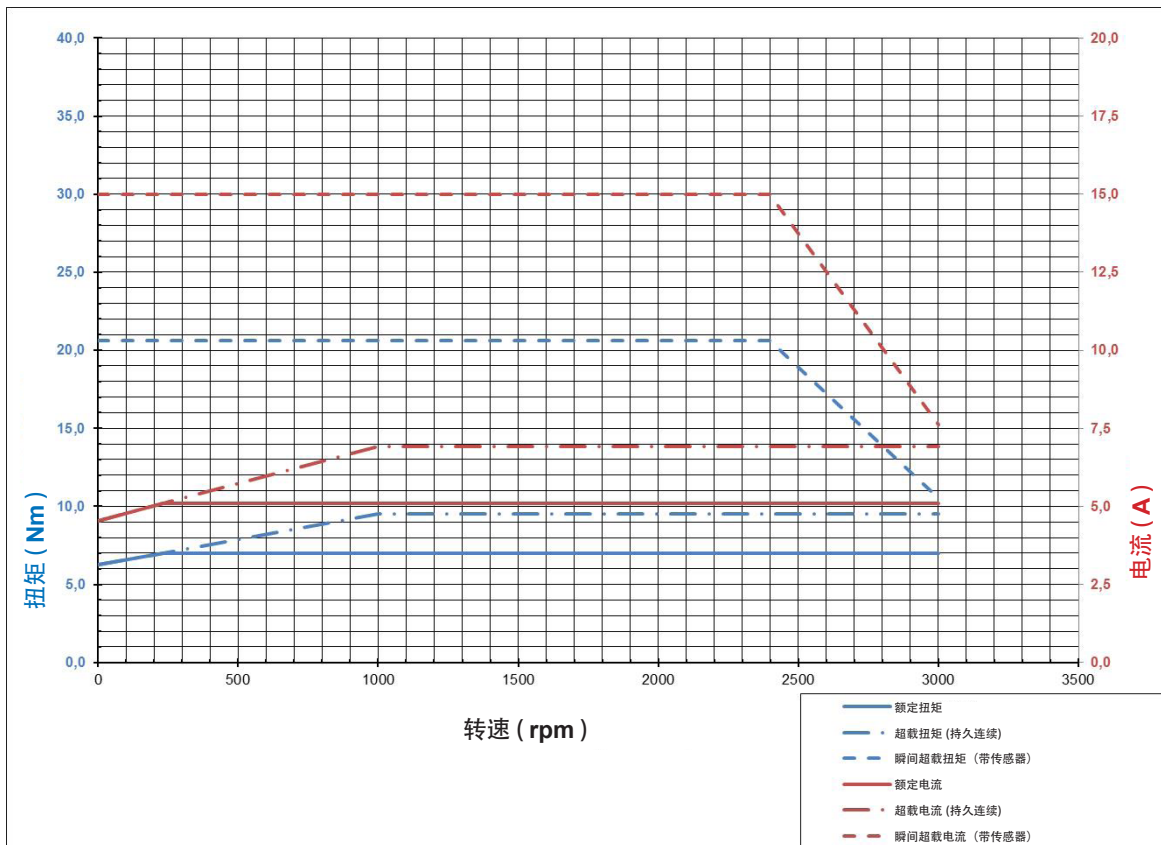
80 T1/4D



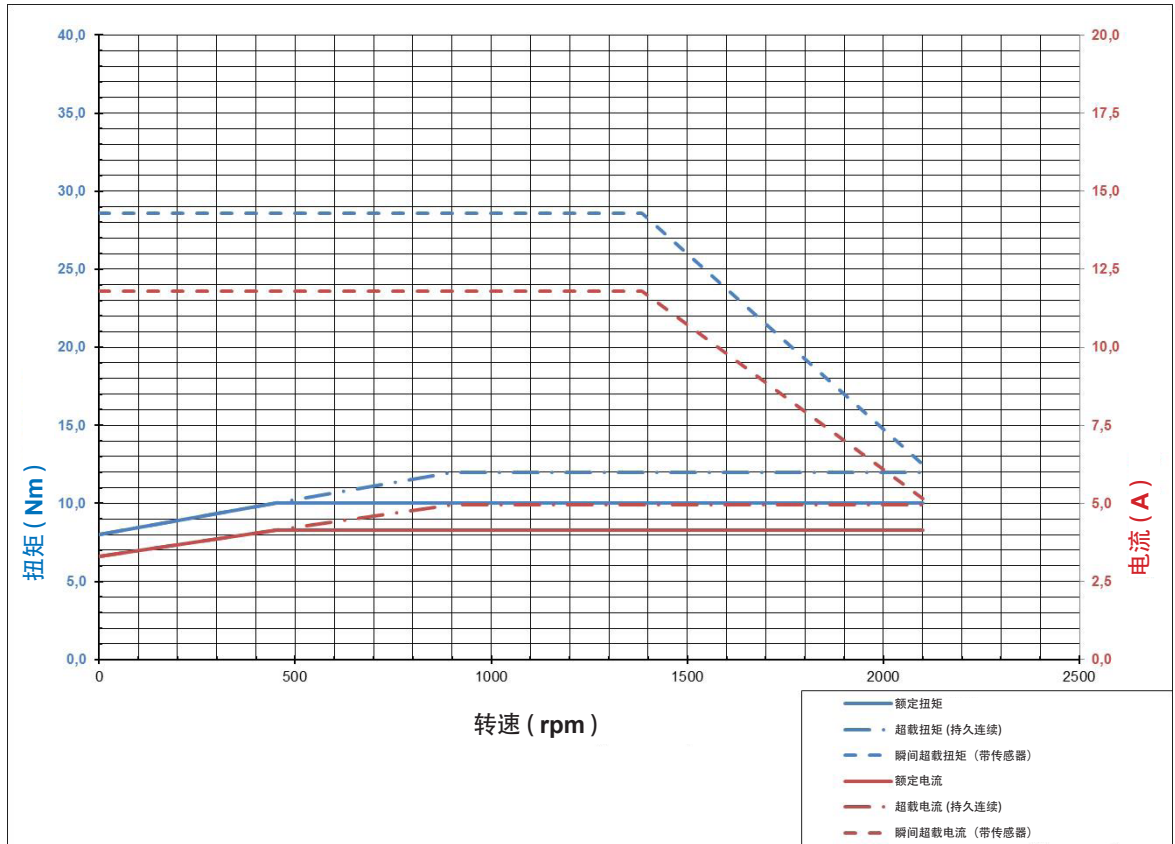
## 90 T1/4



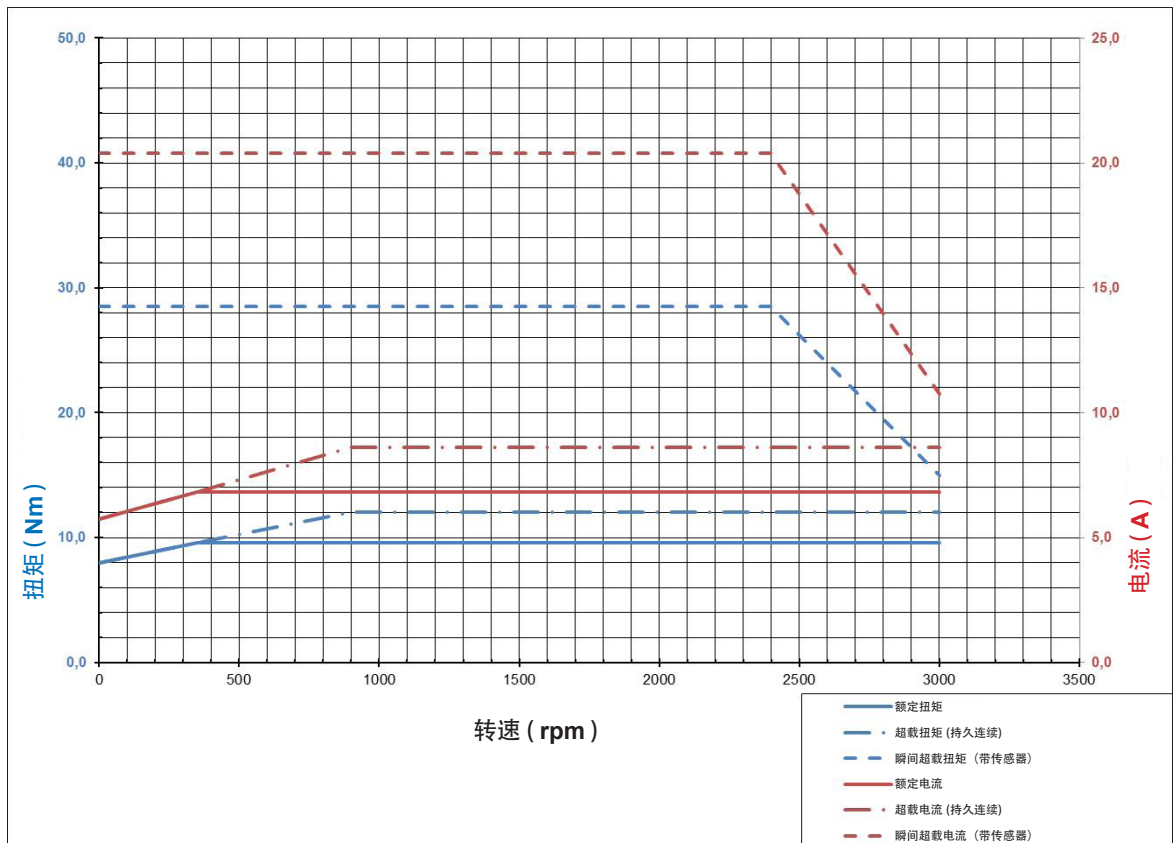
## 90 T1/4D



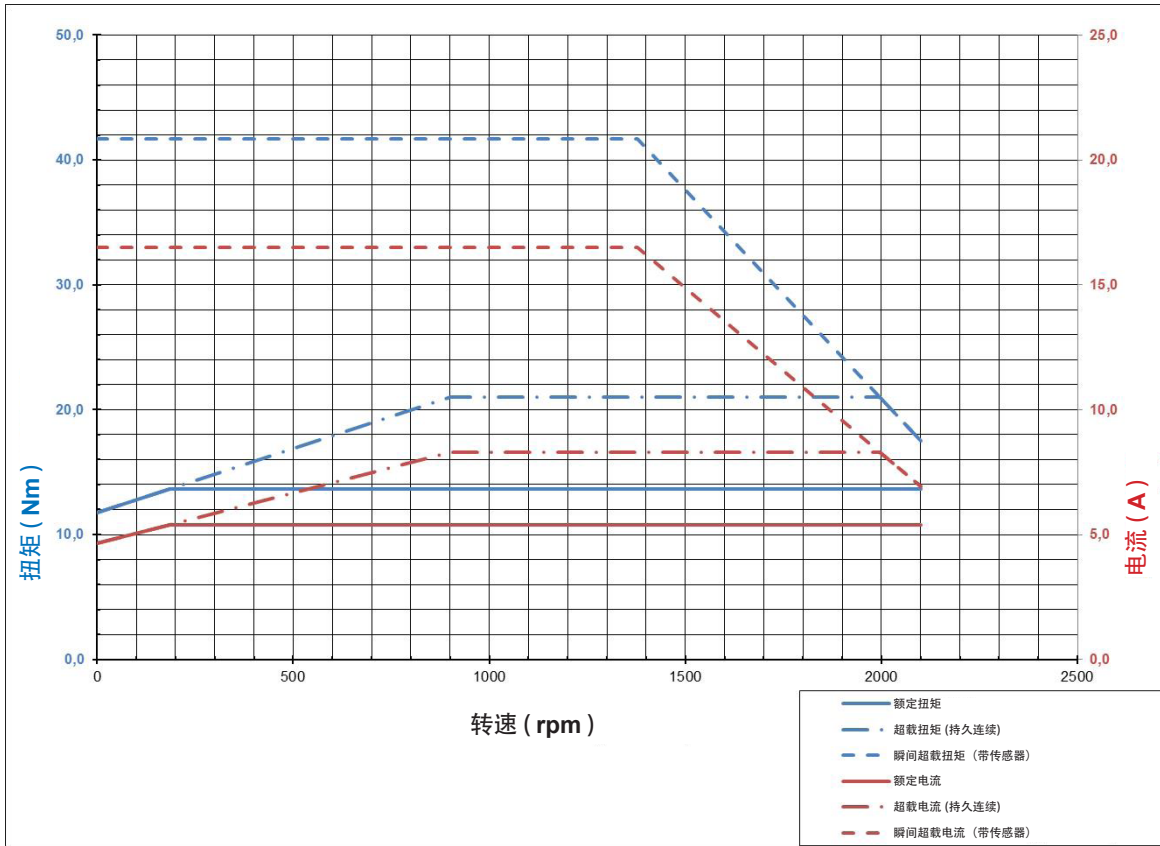
### 90 T3/4



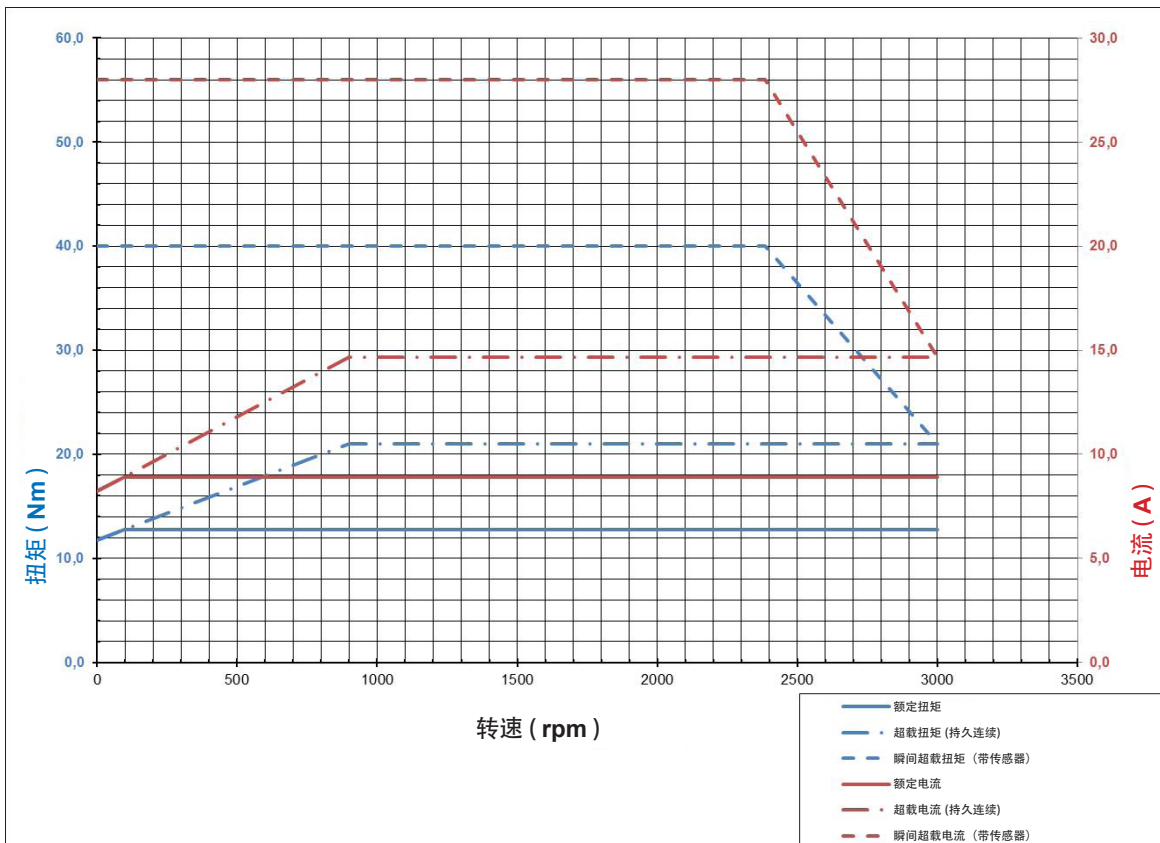
### 90 T3/4D



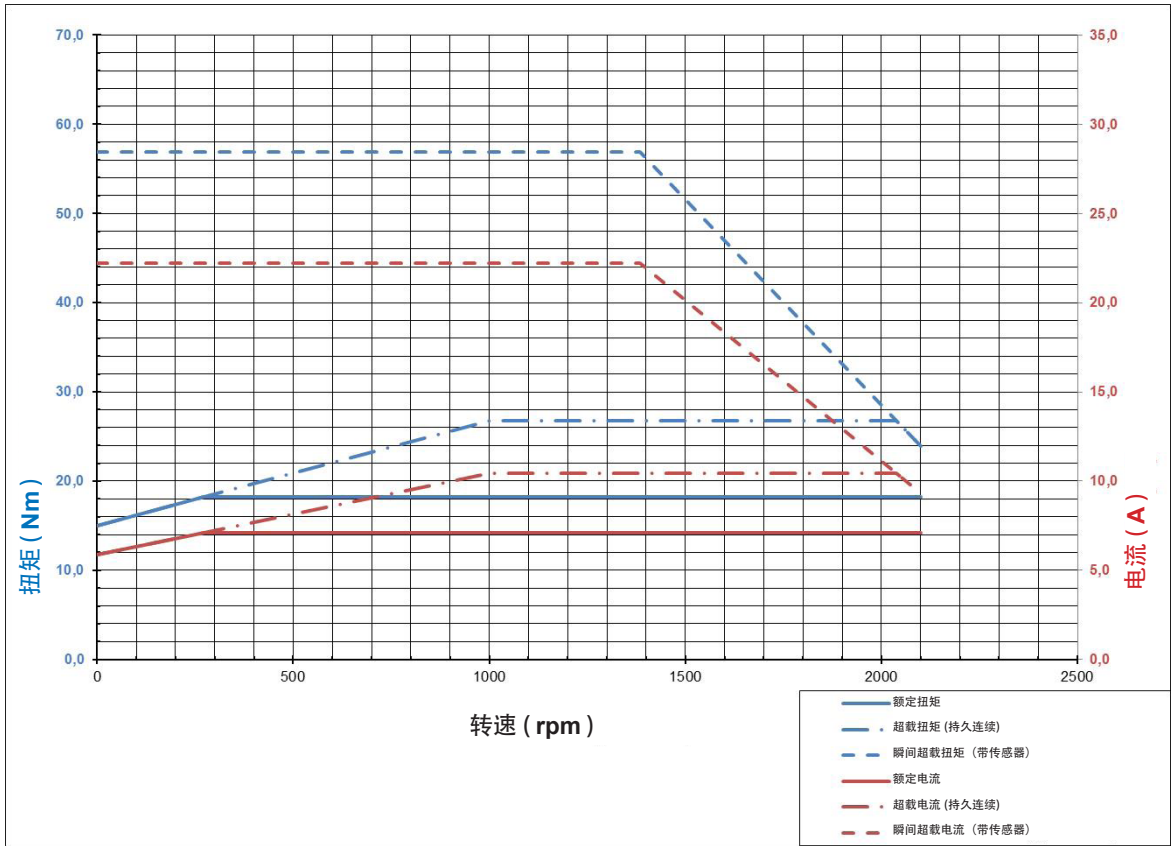
## 100 T2/4



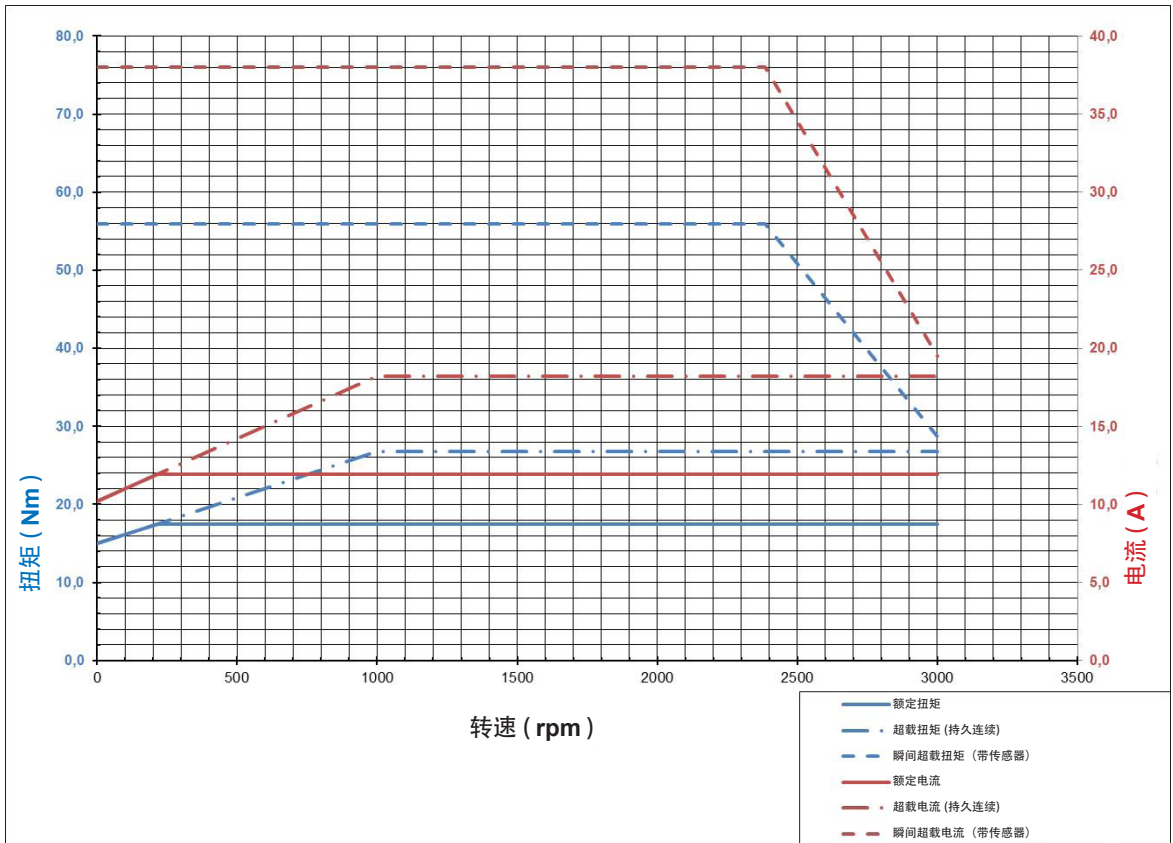
## 100 T2/4D



100 T5/4

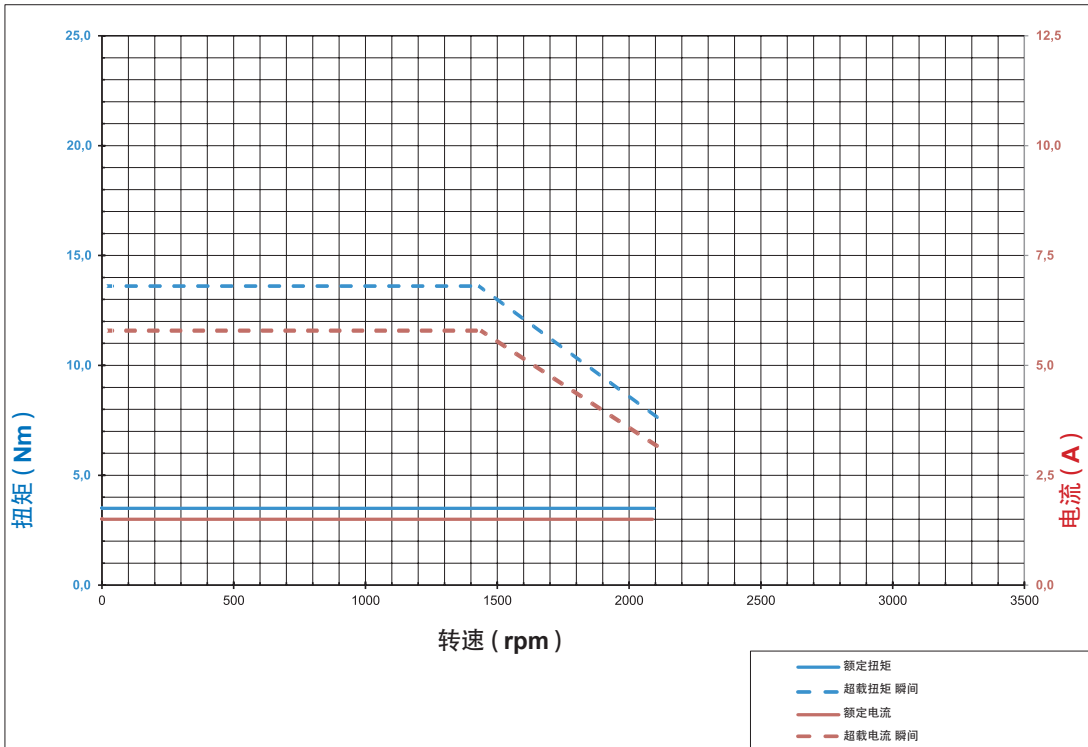


100 T5/4D

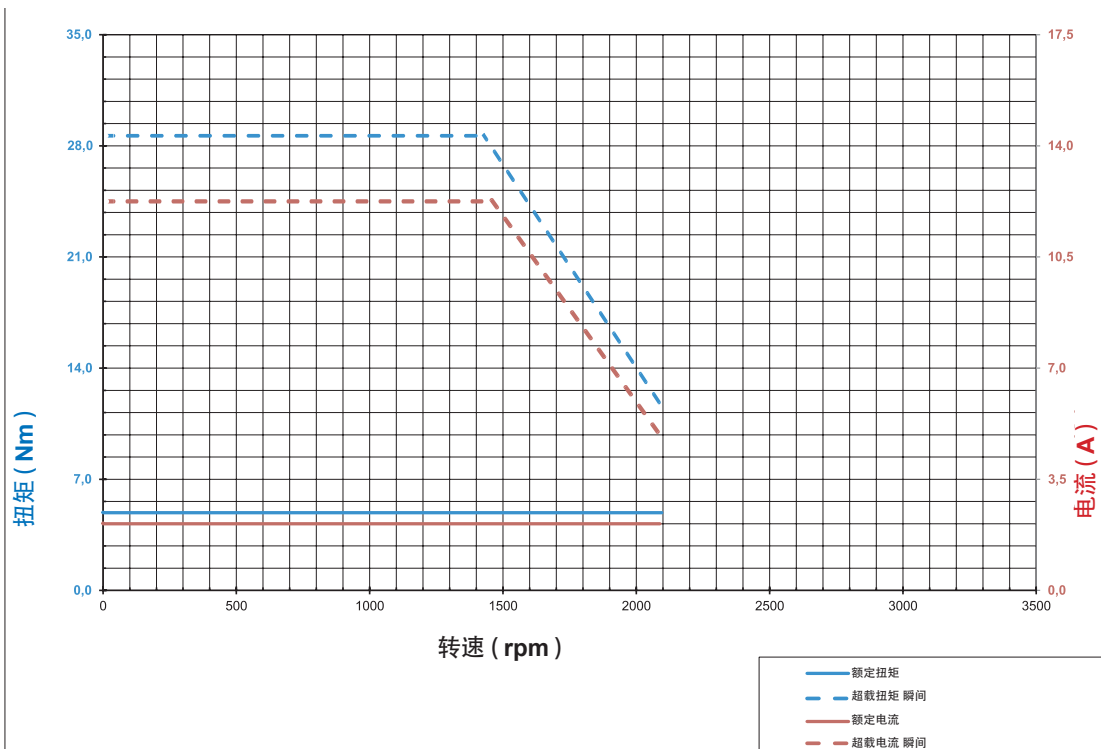




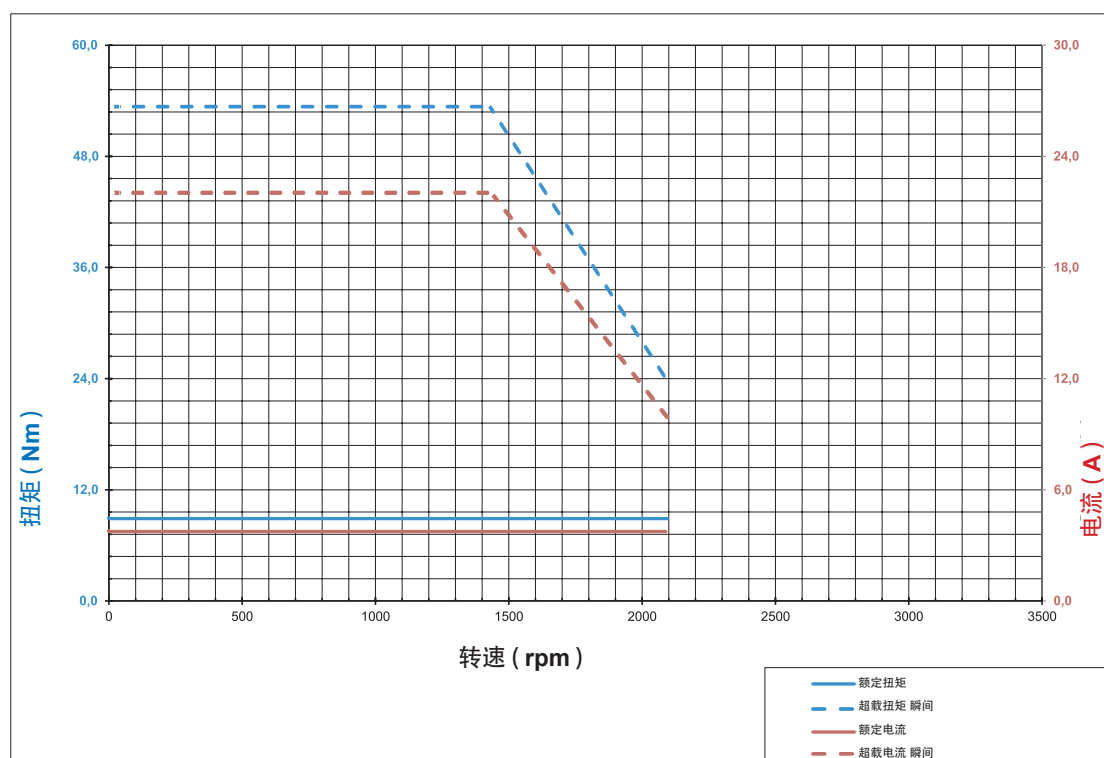
**80 T1/4 HM**

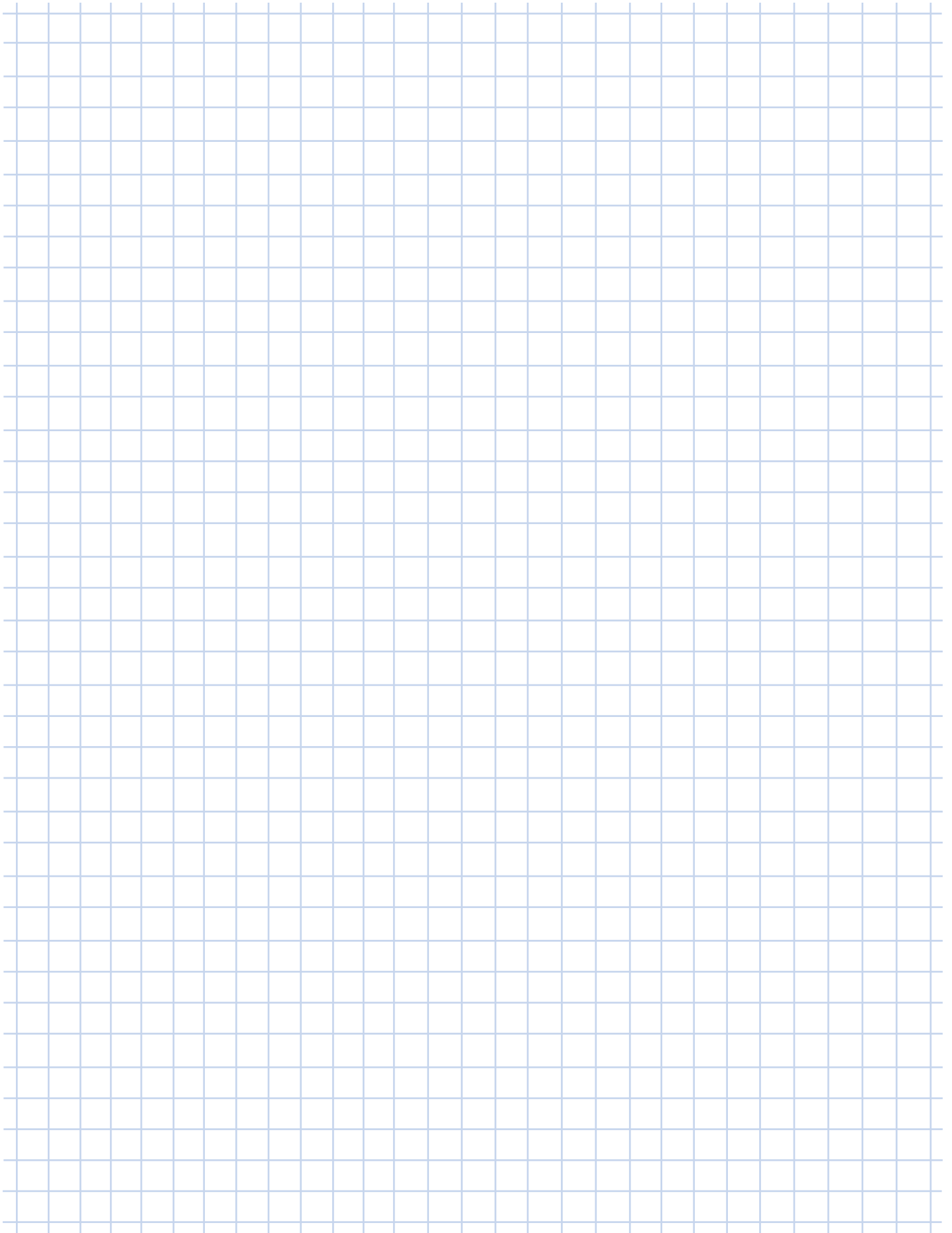


**90 T3/4 HM**



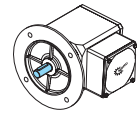
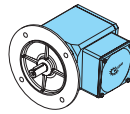
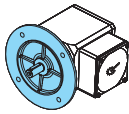
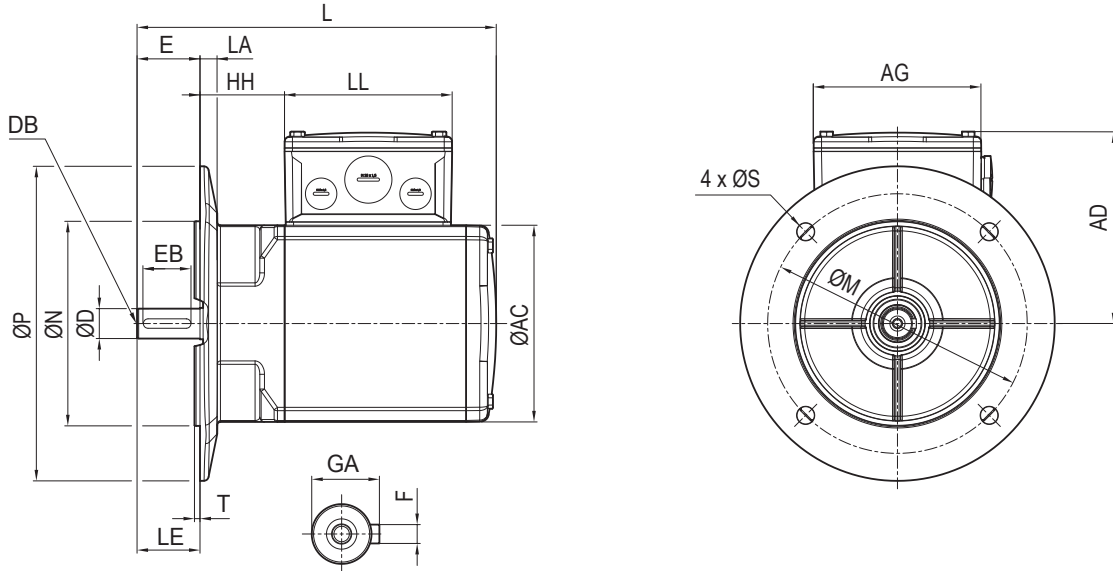
### 100 T5/4 HM



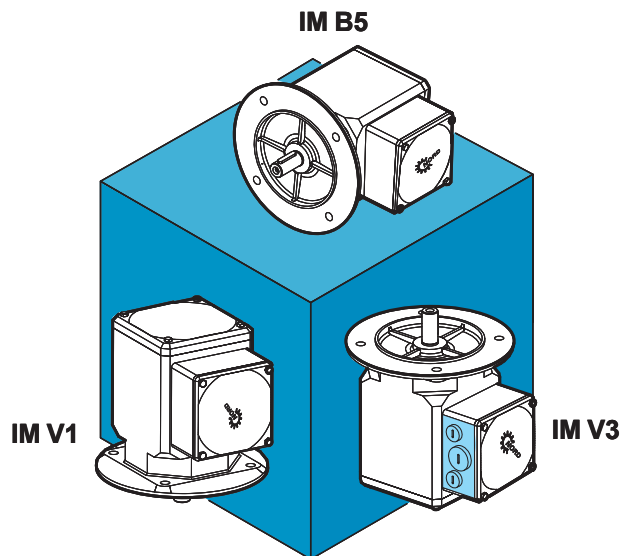




## 71Nx/8

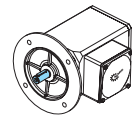
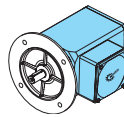
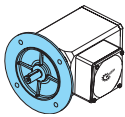
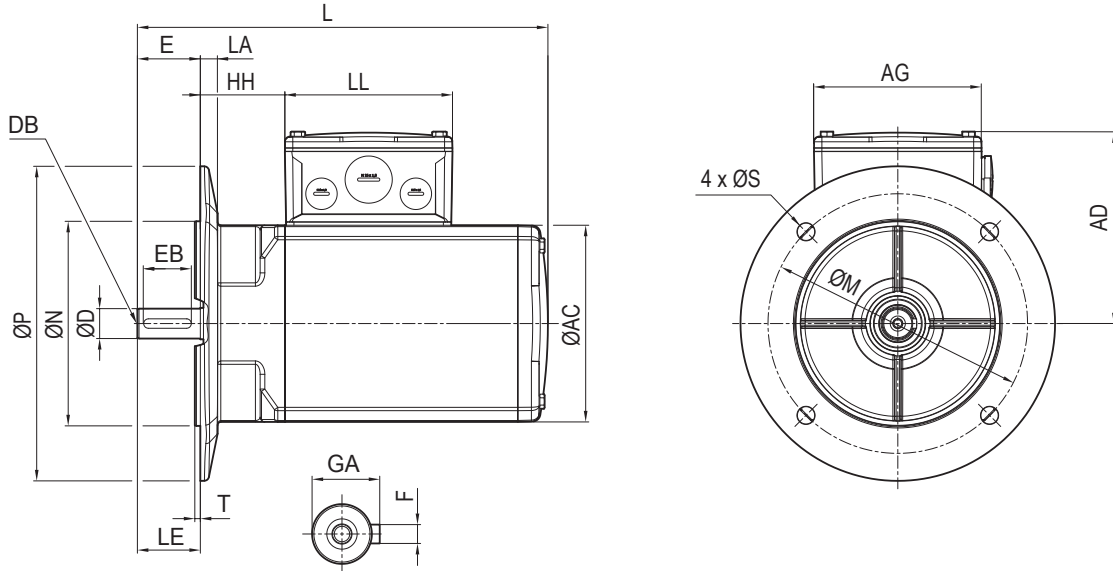


型号	LA	M	N	P	S	T	AC	AD	AG	HH	L	LE	LL	D	DB	E	EB	F	GA
71Nx/8	11	165	130	200	11	4.0	125	121	105	55	228	40	105	19	M6	40	32	6	21.5

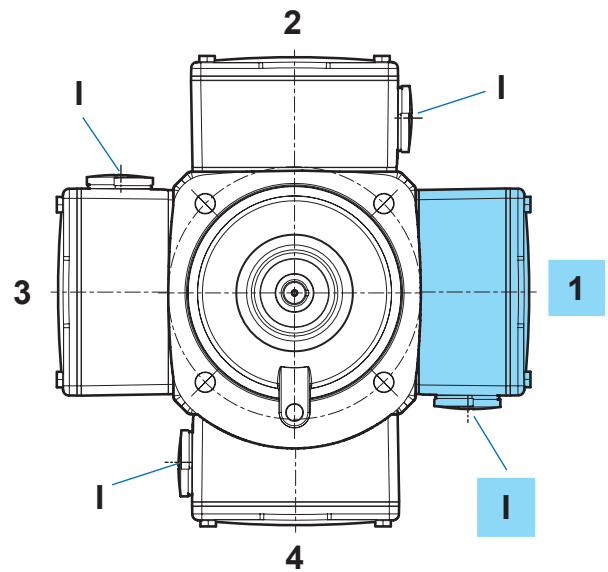
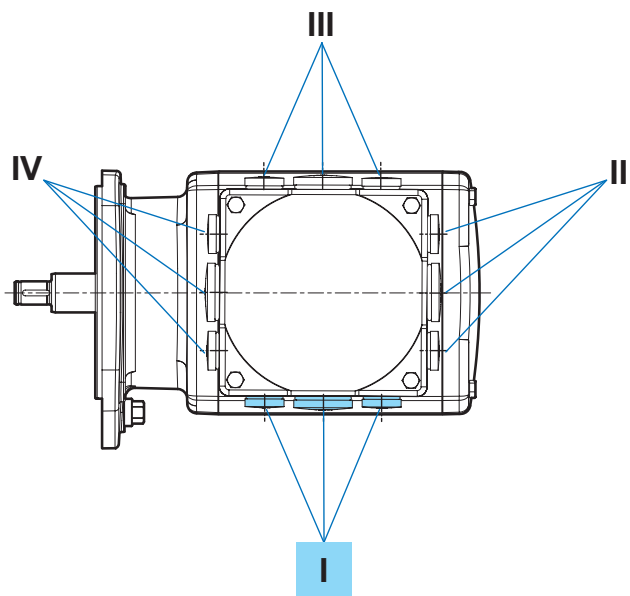




71Nx/8

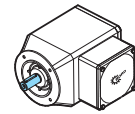
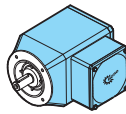
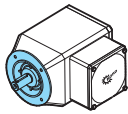
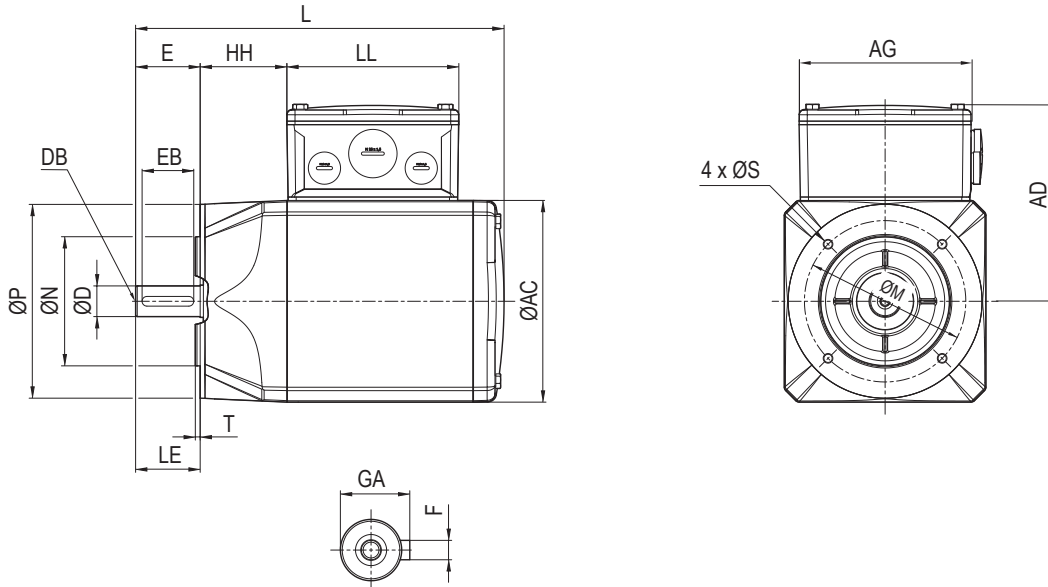


型号	LA	M	N	P	S	T	AC	AD	AG	HH	L	LE	LL	D	DB	E	EB	F	GA
71Nx/8	11	165	130	200	11	4.0	125	121	105	55	274	40	105	19	M6	40	32	6	21.5

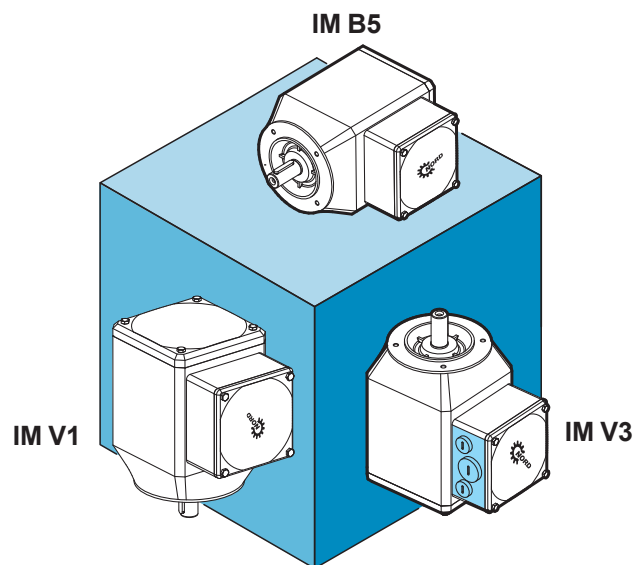




## 71Nx/8

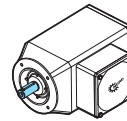
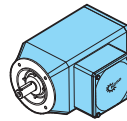
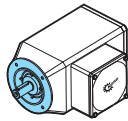
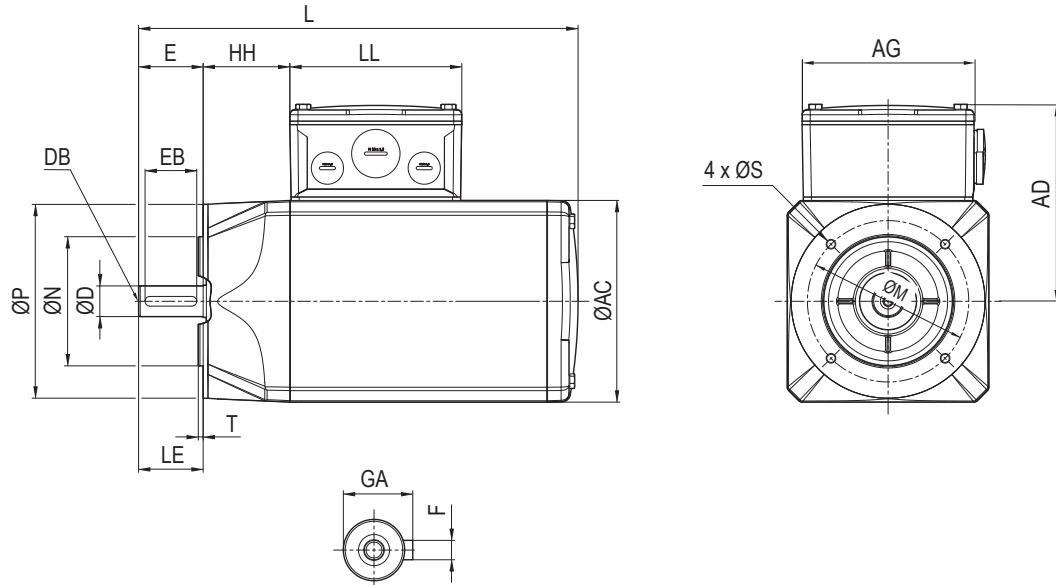


型号	M	N	P	S	T	AC	AD	AG	HH	L	LE	LL	D	DB	E	EB	F	GA
71Nx/8	100	80	120	M6x15	3.0	125	121	105	55	228	40	105	19	M6	40	32	6	21.5

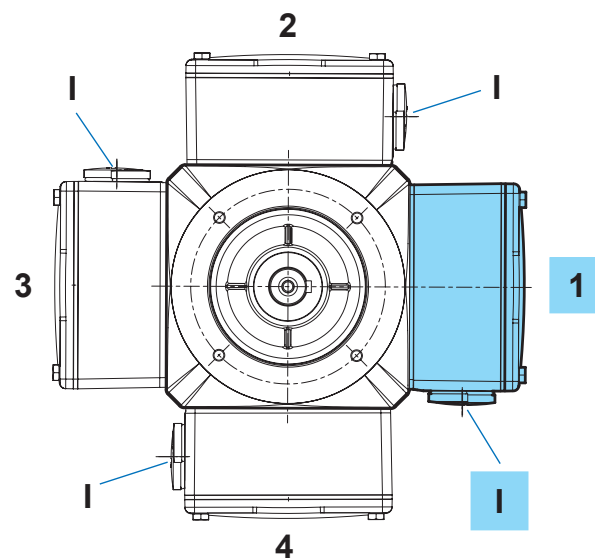
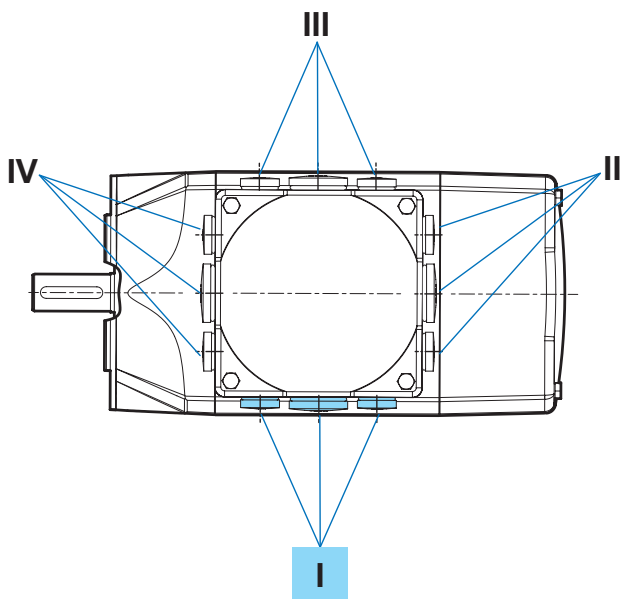




71Nx/8

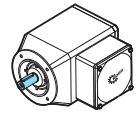
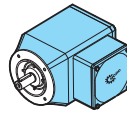
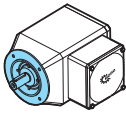
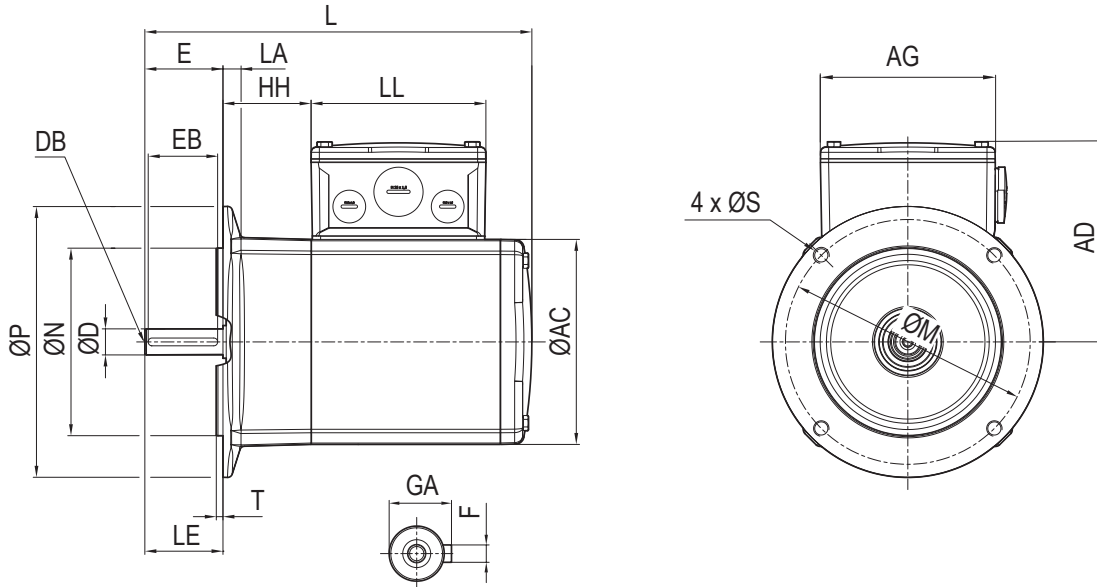


型号	M	N	P	S	T	AC	AD	AG	HH	L	LE	LL	D	DB	E	EB	F	GA
71Nx/8	100	80	120	M6x15	3.0	125	121	105	55	274	40	105	19	M6	40	32	6	21.5



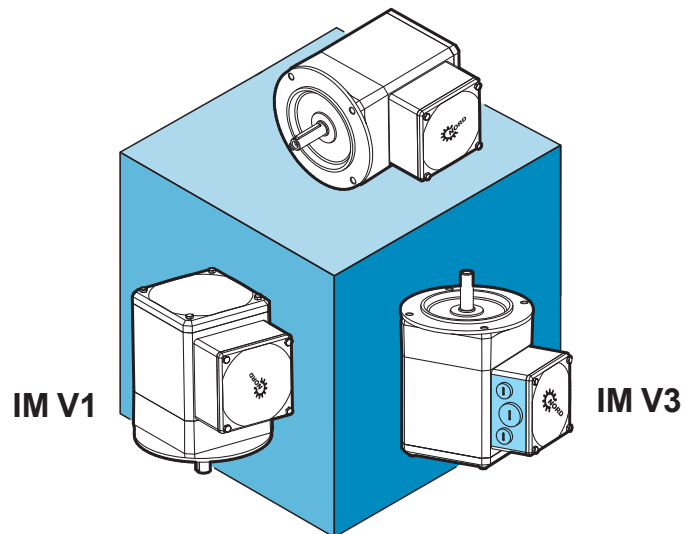


## 71Nx/8



型号	LA	M	N	P	S	T	AC	AD	AG	HH	L	LE	LL	D	DB	E	E2	EB	F	GA
71Nx/8	11	149.2	114.3	165	M6x15	4.0	125	121	105	55	236	47.6	105	15.87	M6	47.6	1.5	42.9	4.76	17.9

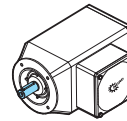
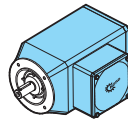
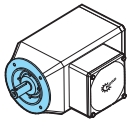
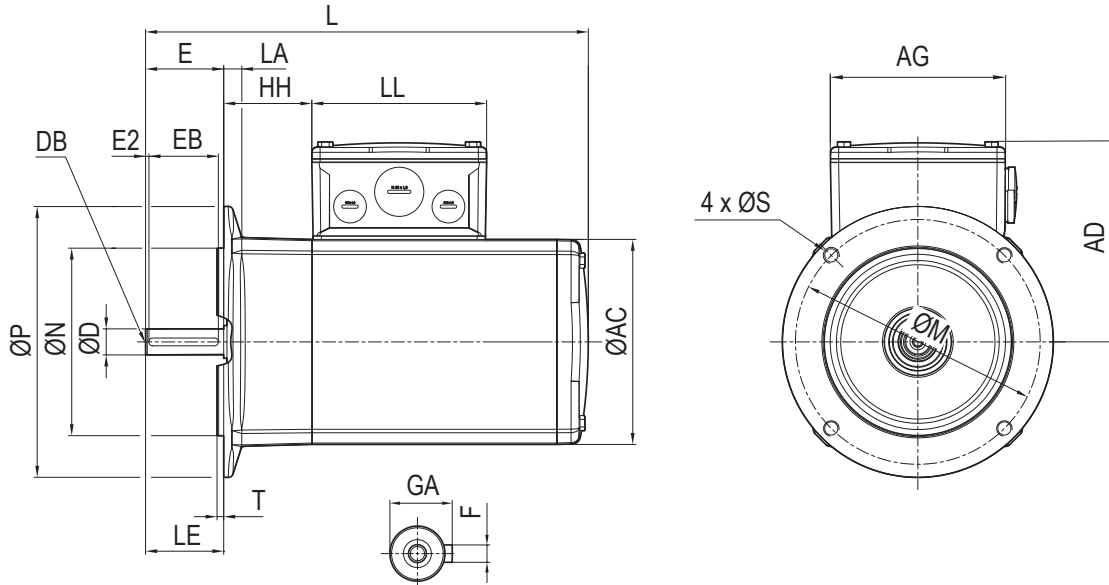
### IM B5



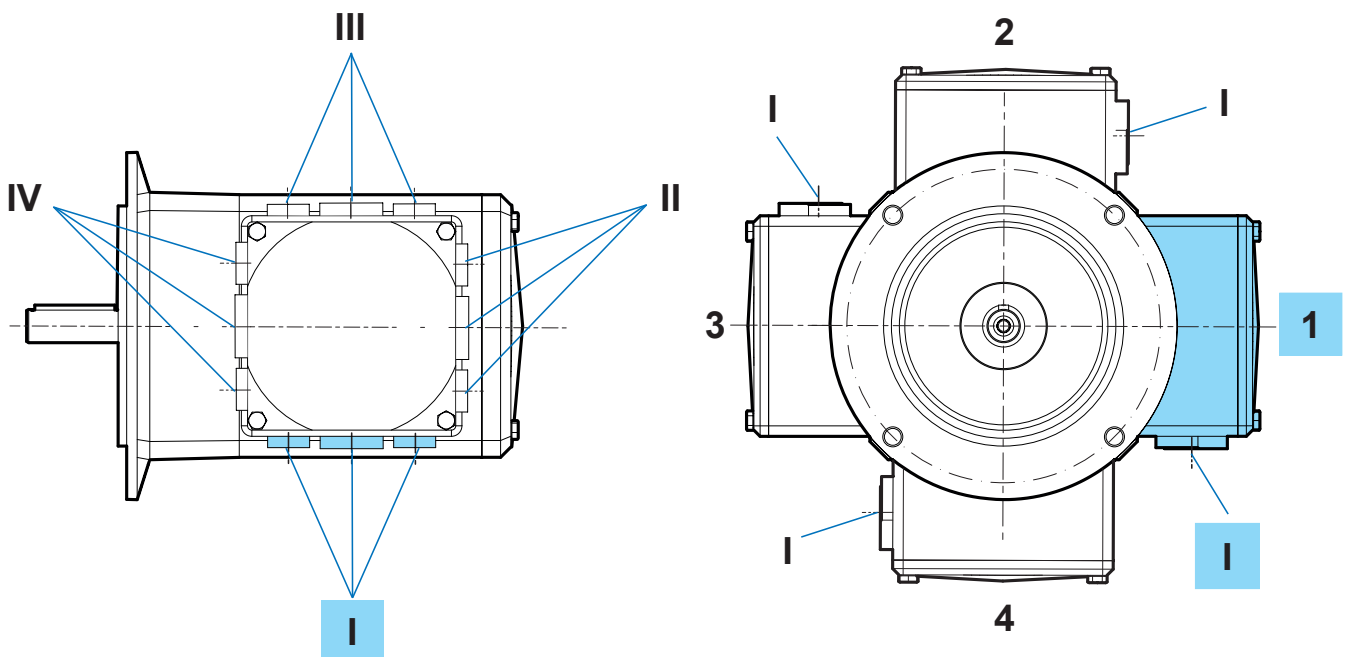




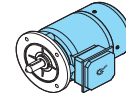
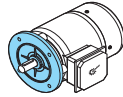
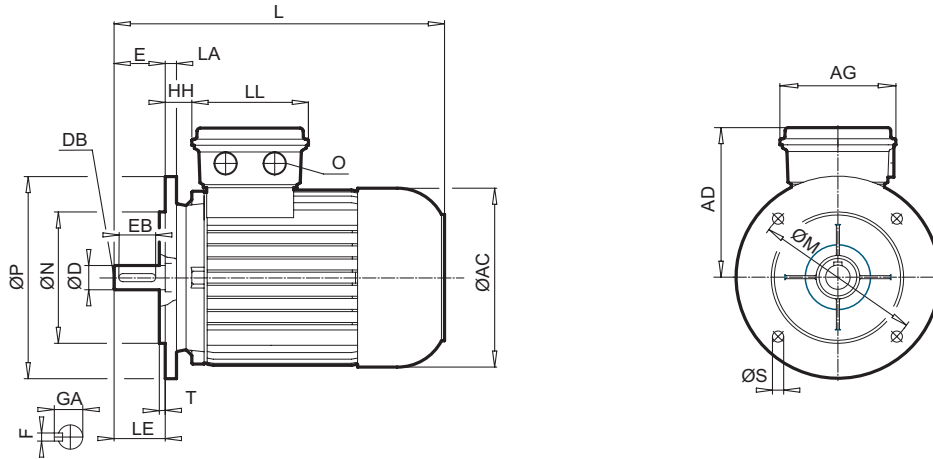
71Nx/8



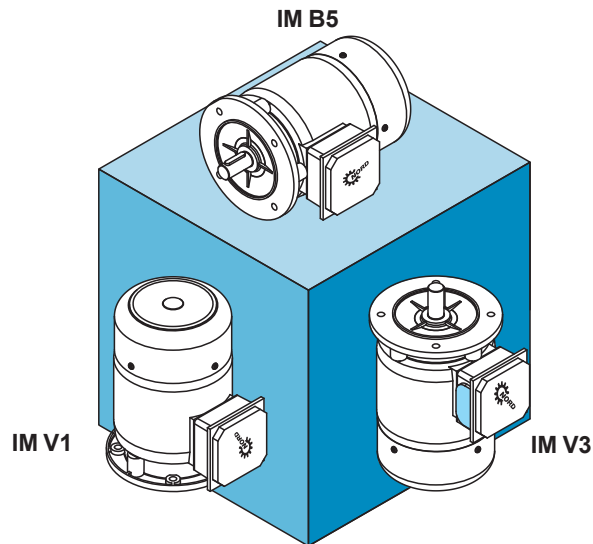
型号	LA	M	N	P	S	T	AC	AD	AG	HH	L	LE	LL	D	DB	E	E2	EB	F	GA
71Nx/8	11	149.2	114.3	165	M6x15	4.0	125	121	105	55	281	47.6	105	15.87	M6	47.6	1.5	42.9	4.76	17.9

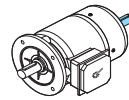
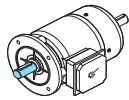
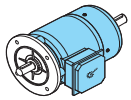
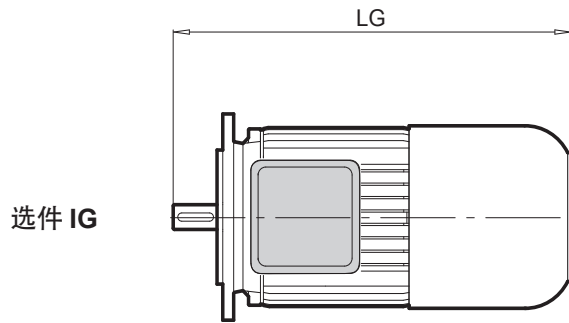


# 诺德 IE4 B5

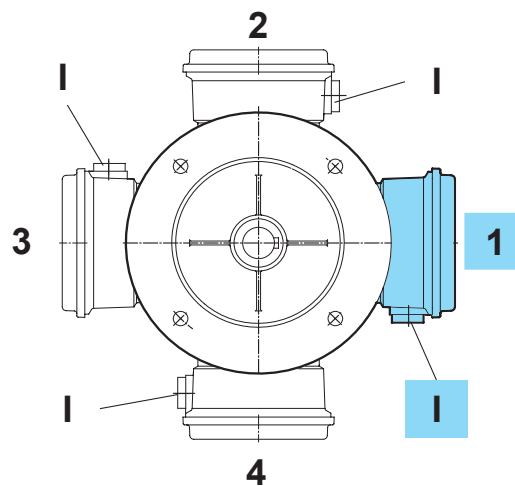
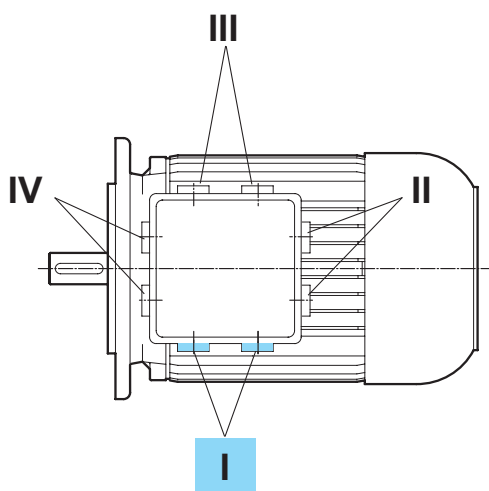


型号	LA	M	N	P	S	T	AC	AD	AG	HH	L	LC	LE	LL
80	11	165	130	200	11	3.5	156	142	114	22	276	309	40	114
90	11	165	130	200	11	3.5	176	147	114	26	326	373	50	114
100	15	215	180	250	13.5	4.0	194	169	114	32	366	422	60	114

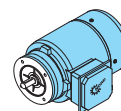
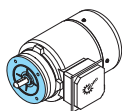
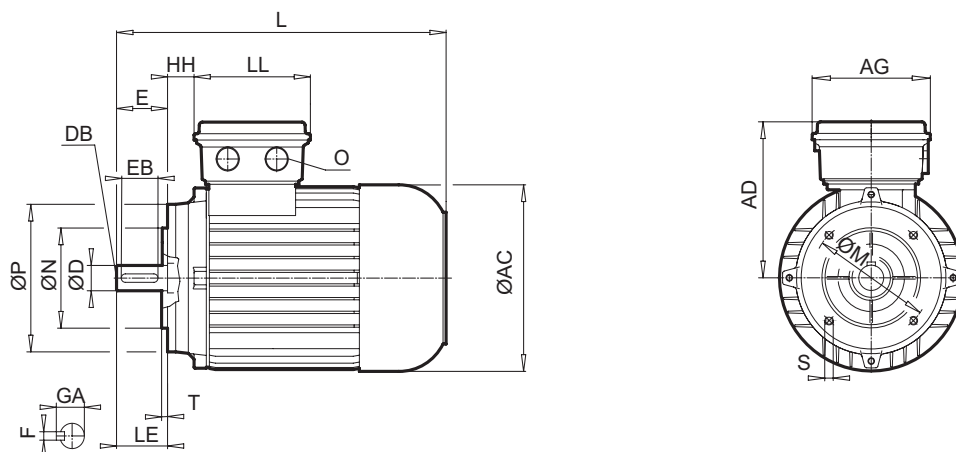




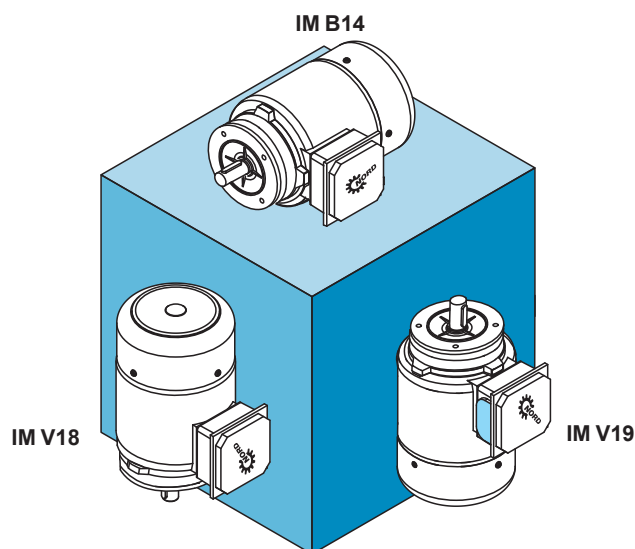
LG	O	D	DB	E	EB	F	GA	DA	DC	EA	EC	FA	GC
337	M25 x 1.5	19	M6	40	32	6	21.5	14	M5	30	20	5	16.0
398	M25 x 1.5	24	M8	50	40	8	27.0	19	M6	40	32	6	21.5
456	M32 x 1.5	28	M10	60	50	8	31.0	24	M8	50	40	8	27.0

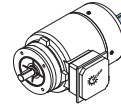
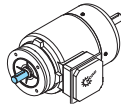
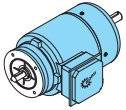
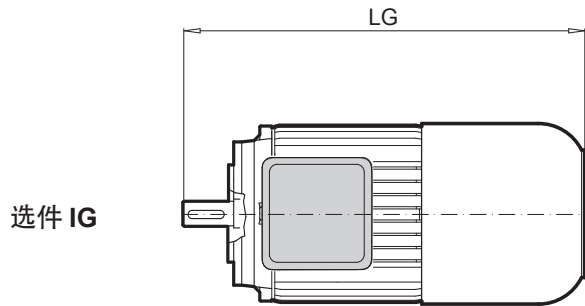


# 诺德 IE4 B14

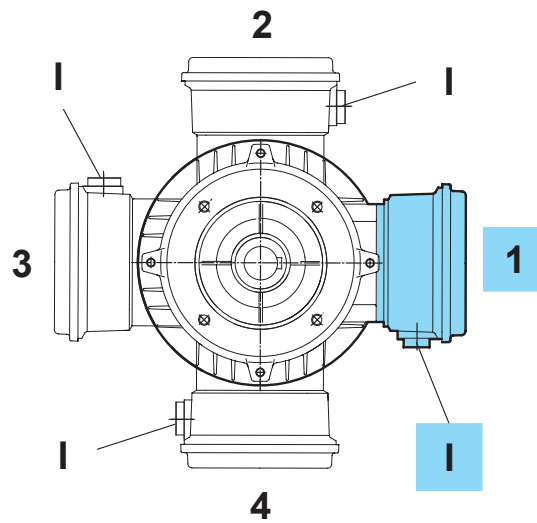
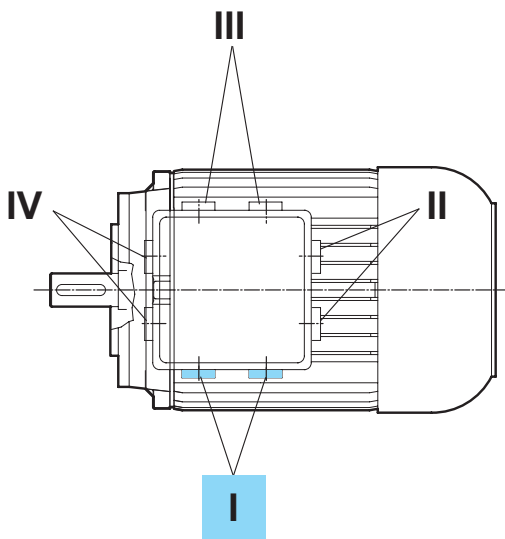


型号	M	N	P	S	T	AC	AD	AG	HH	L	LC	LE	LL
80	100	80	120	M6 x 12	3.0	156	142	114	22	276	309	40	114
90	115	95	140	M8 x 15	3.0	176	147	114	26	326	373	50	114
100	130	110	160	M8 x 16	3.5	194	169	114	32	366	422	60	114





LG	O	D	DB	E	EB	F	GA	DA	DC	EA	EC	FA	GC
337	M25 x 1.5	19	M6	40	32	6	21.5	14	M5	30	20	5	16.0
398	M25 x 1.5	24	M8	50	40	8	27.0	19	M6	40	32	6	21.5
456	M32 x 1.5	28	M10	60	50	8	31.0	24	M8	50	40	8	27.0





## G1000 恒速

UNICASE 与 NORDBLOC.1  
箱体 50 Hz, 60 Hz

- NORDBLOC.1 同轴减速电机
- 同轴减速电机
- 平行轴减速电机
- 伞齿轮减速电机
- 蜗轮蜗杆减速电机



## G4014 电子变速驱动器

- NORDBLOC.1 同轴减速电机
- 同轴减速电机
- 平行轴减速电机
- 伞齿轮减速电机
- 蜗轮蜗杆减速电机



## G1050 MAXXDRIIVE® 工业减速机 UNICASE 箱体 50/60 Hz

- 平行轴
- 直交轴



## G1035 UNIVERSAL 蜗轮蜗杆

- SI 与 SMI



F3018\_E3000 变频器 SK 180E

F3020\_E3000 变频器 SK 200E

F3060\_E3000 NORDAC PRO  
变频器 SK 500P



智能驱动系统，全球服务网络

诺德传动设备集团 ☒

集团总部和研发中心  
位于德国汉堡附近的巴格特海德市

创新的驱动解决方案  
服务于众多行业分支领域

机械产品  
同轴、平行轴、伞齿轮和蜗轮蜗杆减速机

电气产品  
**IE 2/IE3/IE4 电机**

电子产品  
集中式和分布式变频器、电机启动器和现场分布式系统

7座技术先进的生产基地  
供应驱动零部件

遍及**5大洲**和  
提供本地库存、组装装配、生产、技术支持和客户服务

全球雇员总数超过**4000人**  
为您提供定制化驱动解决方案

[www.nord.com/locator](http://www.nord.com/locator)

☐ 诺德（中国）传动设备有限公司  
地址：苏州工业园区长阳街510号  
邮编：215026  
电话：+86-512-85180277  
传真：+86-512-85180278  
[info@nord.com.cn](mailto:info@nord.com.cn)  
[www.nord.com](http://www.nord.com)



Members of the NORD DRIVESYSTEMS Group