

TI60-0015

1-Phase Asynchronous Motors



DRIVESYSTEMS

Our Solution. Your Success.

1-Phase Asynchronous Motors

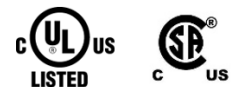
1-Phase Asynchronous Motor

1500 r/min 230V
50 Hz 4-pole



	P_N	n_N	M_N	I_N	$\cos \phi$	η	η	η	M_A/M_N	M_K/M_N	I_A/I_N	J	m	
				230V		$1/2 P_N$	$3/4 P_N$	$4/4 P_N$						
Motor	[kW]	[r/min]	[Nm]	[A]		[%]	[%]	[%]				[kgm ²]	[kg]	
63 SH/4 EST2	0,12	IE2	1420	0,81	0,96	0,88	44,2	54,6	61,5	1,8	1,8	3,4	0,00024	4
63 LH/4 EST2	0,18	IE2	1420	1,21	1,39	0,84	45,9	59,4	66,5	1,9	1,9	3,4	0,00033	5
71 SH/4 EST2	0,25	IE2	1450	1,65	1,59	0,89	51,5	65,9	76,7	2,4	2,1	4,8	0,00086	6,5
71 LH/4 EST2	0,37	IE2	1445	2,45	2,26	0,95	56,6	70,1	75,1	2,3	2,0	4,9	0,00110	7,5
80 SH/4 EST2	0,55	IE2	1445	3,63	3,20	0,94	60,5	75,3	79,1	2,1	1,8	4,7	0,00145	10
80 LH/4 EST2	0,75	IE2	1440	4,97	4,30	0,93	66,6	77,5	81,4	2,4	2,0	4,9	0,00190	11
90 SH/4 EST2	1,10	IE2	1430	7,35	6,15	0,93	67,8	78,8	84,3	2,0	2,0	5,0	0,00340	15,5
90 LH/4 EST2	1,50	IE2	1440	9,95	8,40	0,94	75,9	81,2	82,8	2,1	2,0	4,8	0,00390	17

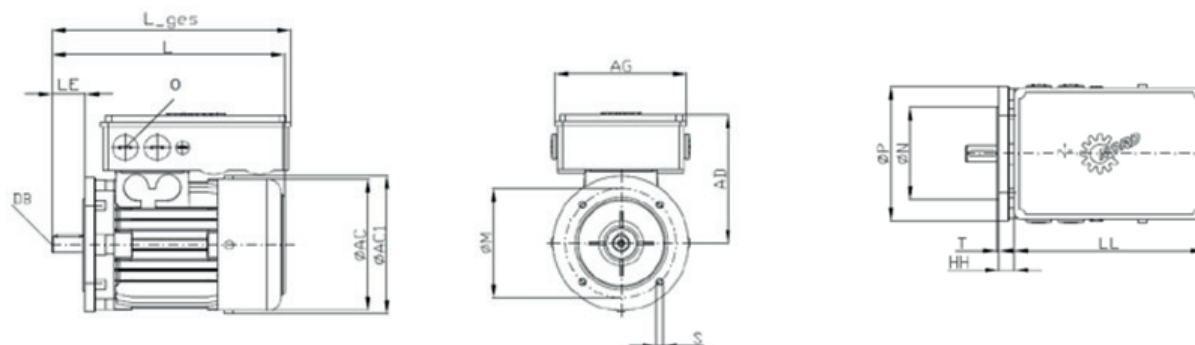
1800 r/min 115/230V available soon
60 Hz 4-pole



	P_N	P_N	Code	n_N	M_N	I_N	I_N	$\cos \phi$	η	M_A/M_N	M_K/M_N	I_A/I_N	J	m
						115V	230V		$4/4 P_N$					
Motor	[kW]	[hp]		[r/min]	[Nm]	[A]	[A]		[%]				[kgm ²]	[kg]
63 LA/4 ECR1	0,12	0,16	K	1740	0,66	3,30	1,57	0,66	47,5	2,5	3,5	3,8	0,00035	4
71 L/4 ECR1	0,18	0,25	J	1760	0,98	3,46	1,73	0,89	55,5	2,2	3,3	4,5	0,00086	6,5
71 LA/4 ECR1	0,25	0,33	K	1750	1,36	4,80	2,40	0,69	61,6	2,1	3,0	4,5	0,00101	7,5
80 L/4 ECR1	0,37	0,50	R	1765	2,00	6,60	3,40	0,80	65,1	2,4	3,4	5,6	0,00140	10
80 LA/4 ECR1	0,55	0,75	P	1760	2,98	9,40	4,70	0,71	71,3	2,6	2,9	5,1	0,00190	11
90 L/4 ECR1	0,75	1,00	R	1770	4,05	11,80	5,94	0,79	71,9	2,3	3,1	6,3	0,00313	15
90 LB/4 ECR1	1,10	1,50	N	1765	5,95	15,30	7,62	0,85	73,3	2,1	2,9	5,7	0,00390	15,5
90 LX/4 ECR1	1,50	2,00	M	1745	8,21	20,30	10,40	0,87	76,3	1,5	2,3	5,0	0,00390	17

1-Phase Asynchronous Motor

Dimensions of IEC B14 and NEMA C-Face Motors



Motor	LL	AG	AD	HH	O	L ges	L
63 SH/4 EST2	225	156	151	1	M25x1,5	249	215
63 LH/4 EST2	225	156	151	1	M25x1,5	249	215
71 SH/4 EST2	225	156	160	9	M25x1,5	264	244
71 LH/4 EST2	225	156	160	9	M25x1,5	264	244
80 SH/4 EST2	225	156	153	18	M25x1,5	283	276
80 LH/4 EST2	225	156	153	18	M25x1,5	283	276
90 SH/4 EST2	225	156	170	22	M25x1,5	326	326
90 LH/4 EST2	225	156	170	22	M25x1,5	326	326

Motor	LL	AG	AD	HH	O	L ges	L
63 LA/4 ECR1	225	156	151	1	3/4"	278.6	244.6
71 L/4 ECR1	225	156	160	9	3/4"	286.3	266.3
71 LA/4 ECR1	225	156	160	9	3/4"	286.3	266.3
80 L/4 ECR1	225	156	153	22	3/4"	299.3	292.3
80 LA/4 ECR1	225	156	153	22	3/4"	299.3	292.3
90 L/4 ECR1	225	156	170	26	3/4"	333.8	333.8
90 LB/4 ECR1	225	156	170	26	3/4"	333.8	333.8
90 LX/4 ECR1	225	156	170	26	3/4"	333.8	333.8

All specifications in mm unless otherwise indicated.

All non-listed dimension like standard 3-phase IE3 4-pole asynchronous motor of same frame size. See M7000.

EN

Headquarters
Getriebebau NORD GmbH & Co. KG
Getriebebau-Nord-Str. 1
22941 Bargteheide, Deutschland
T: +49 45 32 / 289 0
F: +49 45 32 / 289 22 53
info@nord.com