

GETRIEBEBAU NORD

Member of the NORD DRIVESYSTEMS Group



Getriebebau NORD GmbH & Co. KG

Getriebebau-Nord-Straße 1 • 22941 Bargteheide, Germany • www.nord.com

SK TU4-CAO-M12

Materialnummer: 275 281 201

CANopen® – Externe Busschnittstelle

Die Busschnittstelle darf nur von qualifizierten Elektrofachkräften installiert und in Betrieb genommen werden. Eine Elektrofachkraft ist eine Person, die aufgrund ihrer fachlichen Ausbildung und Erfahrung ausreichende Kenntnisse besitzt hinsichtlich

- des Einschaltens, Abschaltens, Freischaltens, Erdens und Kennzeichnens von Stromkreisen und Geräten,
- der ordnungsgemäßen Wartung und Anwendung von Schutzeinrichtungen entsprechend festgelegter Sicherheitsstandards.



GEFAHR

Gefahr eines elektrischen Schlags

Der Frequenzumrichter führt nach dem Abschalten bis zu 5 Minuten gefährliche Spannung.

- Arbeiten nur bei spannungsfrei geschaltetem Frequenzumrichter durchführen und Wartezeit von mindestens 5 Minuten nach dem netzseitigen Abschalten beachten!

Gültigkeit des Dokuments

Dieses Dokument ist nur zusammen mit der Betriebsanleitung des jeweiligen Frequenzumrichters und dem Handbuch für die Buskommunikation dieser Busschnittstelle (📖 siehe Überblick am Ende des Dokumentes) gültig. Nur mit diesen Dokumenten stehen alle für die sichere Inbetriebnahme der Busschnittstelle und des Frequenzumrichters erforderlichen Informationen zur Verfügung.

Lieferumfang

1 x	Busschnittstelle	SK TU4-CAO-M12
4 x	Innensechskant	M4 x 40 mm
Erforderliches Zubehör:		
1 x	Bus-Anschlusseinheit TI 275280000	SK TI4-TU-BUS (Mat.-Nr.: 275 280 000)



Einsatzbereich

Externe Technologiebox zur Anbindung eines dezentralen Frequenzumrichters (NORDAC *BASE*, NORDAC *FLEX*) an einen Feldbus vom Typ **CANopen**. Die Busschnittstelle kann an oder in die unmittelbare Umgebung des Frequenzumrichters montiert werden. Sie wird über den Systembus mit dem Umrichter verbunden und kann bis zu 4 Frequenzumrichter direkt ansprechen. Es stehen 4 digitale Eingänge und 2 digitale Ausgänge zur Verfügung.

Technische Information / Datenblatt	SK TU4-CAO-M12			
CANopen Busbaugruppe	TI 275281201	V 1.3	0623	de

Technische Daten

Busschnittstelle

Temperaturbereich	-25 °C...50 °C
Temperaturklasse	Klasse 3k3
Versorgungsspannung	24 V ±20 %, ≈ 100 mA verpolungssicher

Rüttelfestigkeit	3M7
Schutzart	IP55
Abmessungen [mm]*	H x B x T: 95 x 136 x 99

* Busschnittstelle montiert auf Bus-Anschlusseinheit
Tiefe: 108 mm mit Abdeckkappen auf M12-Anschluss

Digitaleingang – Arbeitsbereich	Low: 0 V ... 5 V, High: 15 V ... 30 V
Digitaleingang – spezifische Daten	R _i = 8 kΩ, Eingangskapazität: 10nF, Reaktionszeit 1 ms, Eingänge nach EN 61131-2 Typ 1
Digitalausgang – Spannungsversorgung 24 VDC	≤ 400 mA (input)
Digitalausgang – Arbeitsbereich	Low = 0 V, High = 24 V; max. 200 mA

Busspezifikation

CANopen	max. 1 MBit/s			
	galvanische Trennung 500 V _{eff}			
Busanschluss	Anschlussklemmen			
Busabschluss	über DIP-Schalter an der Busschnittstelle			
Statusanzeige	10 LED			
Topologie	linearer Bus			
Kabel	verdrillte, geschirmte Zweidrahtleitung			
Leitungslänge	abhängig von der Übertragungsgeschwindigkeit:			
	Busleitungslänge	Widerstand	Querschnitt	Übertragungsrate
	bis 25 m	70 mΩ/m	≥ 0,25 mm ² , AWG23	1 Mbit/s
	25...50 m	70 mΩ/m	≥ 0,25 mm ² , AWG23	800 kBit/s
	50...80 m	< 60 mΩ/m	≥ 0,34 mm ² , AWG22	500 kBit/s
	80...230 m	< 40 mΩ/m	≥ 0,5 mm ² , AWG21	250 kBit/s
	230...480 m	< 26 mΩ/m	≥ 0,75 mm ² , AWG18	125 kBit/s
	480...1000 m	< 20 mΩ/m	≥ 1 mm ² , AWG...	50 kBit/s
Schirm	über metallische Kabeleinführung auf PE			
PE-Anschluss	über PE-Verschraubung im Anschlusskasten			

Leistung

Updateintervall für Prozessdaten zwischen Busschnittstelle und Frequenzumrichter	≥ 5 ms ^{1,2}
Parameter Lese-/Schreibzugriff auf den Frequenzumrichter	> 20 ms ²

¹ abhängig von der Busauslastung

² abhängig von der Einstellung des Parameter **P153 Min. Systembuszyklus**

Merkmale der Busschnittstelle

Parametrierung	CANopen über SDO
Adressierung	über DIP-Schalter
Einstellung der Baudrate	über DIP-Schalter
Unterstützte CANopen-Profile	Kommunikationsprofil DS-301
	Antriebsprofil DS-402
Fehlermeldungen (Emergency Messages)	nach CANopen Kommunikationsprofil DS-301
Zugriff für NORD-Diagnosetool über	Diagnosebuchse am Gerät (wenn vorhanden) bzw. über Frequenzumrichter

Montage

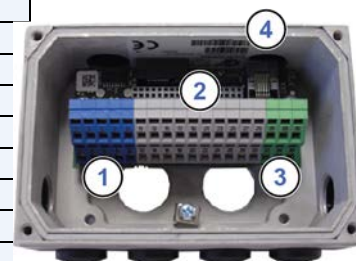
Busschnittstelle auf die passende Anschlusseinheit (SK T14-TU-...) setzen und mit den 4 beiliegenden Innensechskant-Halsschrauben M4 x 40 mm verbinden (Anzugsdrehmoment 2 Nm). Details zur Montage sind im Datenblatt der betreffenden Anschlusseinheit beschrieben.

Anschlüsse

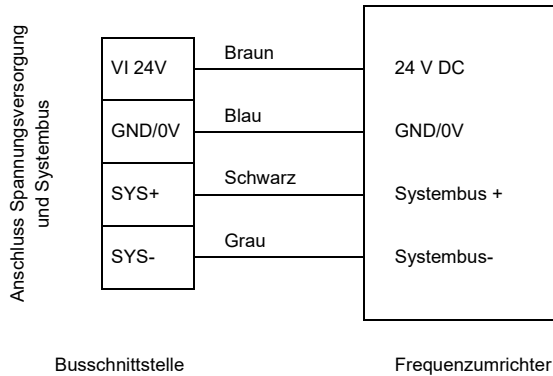
Der Anschluss der Feldbus-, Signal- und Steuerleitungen erfolgt über die Bus-Anschlusseinheit **SK TI4-TU-BUS(-C)**.

Klemmen	Doppelzugfederklemmenleiste	2 x 18 Kontakte
Leitungsquerschnitt	AWG 14-26	starr: 0,14 ... 2,5 mm flexibel: 0,14 ... 1,5 mm mit Aderendhülsen
PE Anschluss	über Gehäuse	
RJ12	RJ12 - Buchse	Schnittstelle zum Anschluss eines Parametriertools

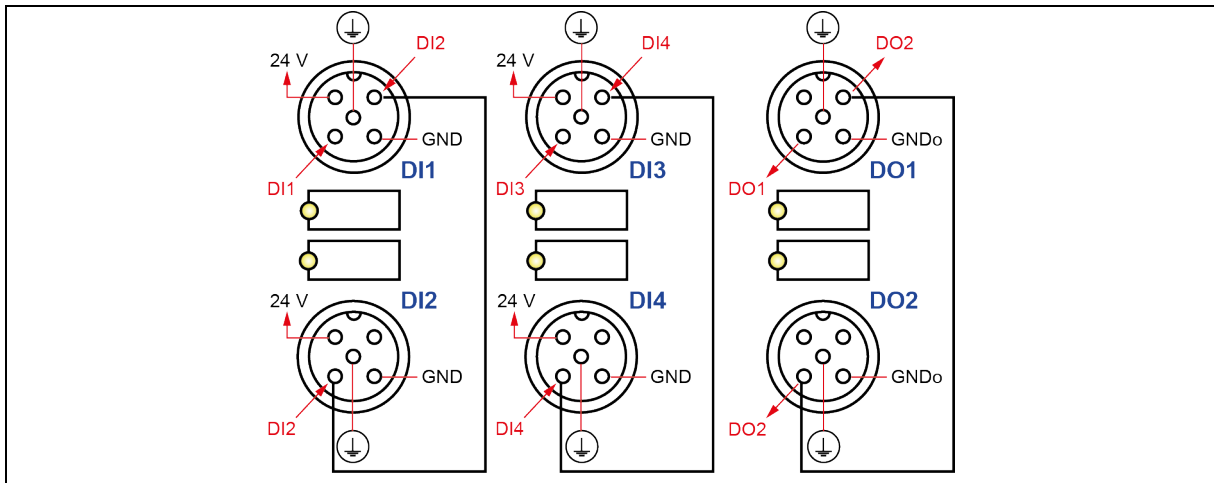
Potential	Kontakt	Bezeichnung	Beschreibung	
1	CANopen	1	24V-B CAO	Externe 24 V Versorgung CANopen-Feldbus
		2	24V-B CAO	Externe 24 V Versorgung CANopen-Feldbus
		3	CAO+ IN	CANopen Datenleitung + (Empfang)
		4	CAO+ OUT	CANopen Datenleitung + (Senden)
		5	CAO- IN	CANopen Datenleitung – (Empfang)
		6	CAO- OUT	CANopen Datenleitung – (Senden)
		7	GND B CAO	Bezugspotential Bus
		8	GND B CAO	Bezugspotential Bus
		9	SHLD	Schirm Bus
		10	SHLD	Schirm Bus
2	Systembus- und Digitaleingänge	11	24V	Versorgungspotential (+24 V)
		12	24V	Versorgungspotential (+24 V)
		13	24V	Versorgungspotential (+24 V)
		14	Sys +	Systembus Datenleitung +
		15	GND	Bezugspotential (0 V/GND)
		16	Sys -	Systembus Datenleitung -
		17	GND	Bezugspotential (0 V/GND)
		18	GND	Bezugspotential (0 V/GND)
		19	DIN1	Digitaleingang 1
		20	DIN3	Digitaleingang 3
		21	GND	Bezugspotential (0 V/GND)
		22	GND	Bezugspotential (0 V/GND)
		23	24V	Versorgungspotential (+24 V)
		24	24V	Versorgungspotential (+24 V)
		25	DIN2	Digitaleingang 2
		26	DIN4	Digitaleingang 4
		27	GND	Bezugspotential (0 V/GND)
		28	GND	Bezugspotential (0 V/GND)
		29	24V	Versorgungspotential (+24 V)
		30	24V	Versorgungspotential (+24 V)
3	Digitalausgänge	31	24V o DO	Versorgungspotential (+24 V)
		32	GND o DO	Bezugspotential (0 V/GND) der Digitalausgänge
		33	DO 1	Digitalausgang 1 (+24 V, 500 mA)
		34	DO 2	Digitalausgang 2 (+24 V, 500 mA)
		35	GND o DO	Bezugspotential (0 V/GND) der Digitalausgänge
		36	GND o DO	Bezugspotential (0 V/GND) der Digitalausgänge
4	Diagnose	RJ12 - 1	RS485_A	Datenleitung RS485
		RJ12 - 2	RS485_B	Datenleitung RS485
		RJ12 - 3	GND	Bezugspotential (GND)
		RJ12 - 4	RS232_TxD	Datenleitung RS232
		RJ12 - 5	RS232_RxD	Datenleitung RS232
		RJ12 - 6	24 V	Versorgungspotential (+24 V)



Anschlussbeispiele



Alternativ zum Anschluss an der Bus-Anschlusseinheit können bis zu 4 Sensoren (Digitaleingänge DI1...DI4) und bis zu 2 Aktoren (Digitalausgänge DO1...DO2) mit handelsüblichen M12-Systemsteckern über die M12-Buchsen an der Vorderseite der Busschnittstelle angeschlossen werden. Die Kontakte 19, 20, 25, 26, 33 und 34 der Bus-Anschlusseinheit dürfen in dem Fall nicht genutzt werden.

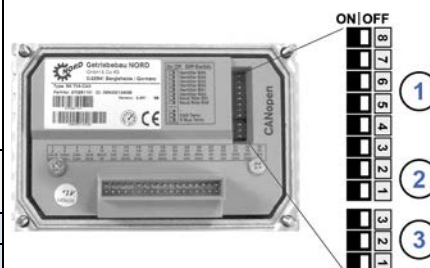


Konfiguration

Über die DIP-Schalter werden die Busadresse (Knoten-ID) der Busschnittstelle (1) und die Baudrate (2) eingestellt. Die Einstellung der DIP-Schalter ergibt den Knoten-Identifizierer, der nach einem „Power On“ der Busschnittstelle eingelesen wird.

Handelt es sich bei der Busschnittstelle um den letzten Teilnehmer am CANopen-Feldbus oder NORD-Systembus, muss der Abschlusswiderstand (3) aktiviert werden.

DIP-Schalter	Bedeutung	Bereich	Bedeutung
8	Identifizierer Bit 5	Adressierung	Busadresse (Knoten-ID) der Busschnittstelle
7	Identifizierer Bit 4		
6	Identifizierer Bit 3		
5	Identifizierer Bit 2		
4	Identifizierer Bit 1		
3	Identifizierer Bit 0		
2	Baud Rate Bit 1	Baudrate	Baudrate der Busschnittstelle
1	Baud Rate Bit 0		
3	—	Busterminierung	Nicht benutzt
2	CAN Term.		Abschlusswiderstand für CANopen-Feldbus
1	S-Bus Term.		Abschlusswiderstand für NORD-Systembus



Werkseinstellung DIP-Schalter: **OFF**

1. Adressierung (DIP 8...3)

Die Einstellung der Knoten-ID erfolgt binär codiert über die DIP-Schalter 8...3. Adressbereich „1“ ...„63“.

2. Baudrate (DIP 2...1)

Die Einstellung der Baudrate erfolgt binär codiert über die DIP-Schalter 2...1.

DIP-Schalter 2	DIP-Schalter 1	Baudrate
OFF	OFF	125 kBaud
OFF	ON	250 kBaud
ON	OFF	500 kBaud
ON	ON	1 MBaud

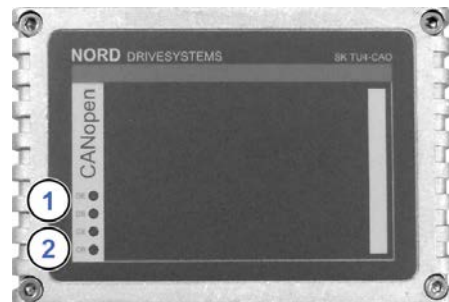
3. Abschlusswiderstand (DIP 3...1)

DIP-Schalter 2 in Stellung „ON“, wenn die Busschnittstelle der letzte Teilnehmer am Feldbus ist.
 DIP-Schalter 1 in Stellung „ON“, wenn die Busschnittstelle der letzte Teilnehmer am NORD-Systembus ist.

LED Anzeigen

Die Visualisierung von Betriebszuständen der Busschnittstelle erfolgt über LED-Anzeigen.

Nr.	Name	Farbe	Bedeutung
1	DE	rot	Device Error
	DS	grün	Device State
2	CE	rot	CANopen Error
	CR	grün	CANopen State



CANopen-spezifische LED

CR (CANopen State)	Bedeutung
AUS	Keine Betriebsspannung, Initialisierung
Grün Blinken (1 s)	CANopen Betriebszustand „Stopped“
Grün Blinken (0,5 s)	CANopen Betriebszustand „Pre-Operational“
Grün Blinken (0,25 s)	Kein weiterer Teilnehmer am Bus oder Verdrahtung fehlerhaft (nur bei Blinken der LED „CE“)
Grün An	CANopen Betriebszustand „Operational“

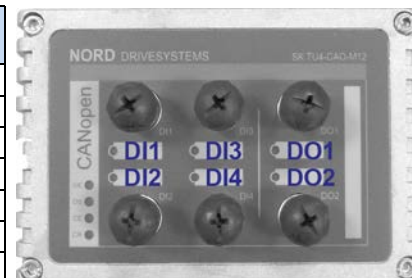
CE (CANopen Error)	Bedeutung
AUS	Kein Fehler
Rot Blinken	Bus-Warnung, Fehlerzähler der CANopen-Steuerung hat die Warngrenze erreicht oder überschritten. → Verdrahtung, Schirmung, Abschlusswiderstand überprüfen. CANopen-Fehler → es existiert keine physikalische Verbindung zu einem weiteren Teilnehmer
Rot An	CANopen-Steuerung vom Bus abgekoppelt, da ein schwerwiegender Fehler aufgetreten ist wie z. B. • Verdrahtungsfehler • Falsche Baudrate eingestellt

NORD-spezifische LED

DS (Device State)	DE (Device Error)	Bedeutung
		lang blinken = 0,5 s an / 1 s aus kurz blinken = 0,25 s an / 1 s aus
AUS	AUS	Busschnittstelle nicht betriebsbereit, keine Steuerspannung
AN	AUS	Busschnittstelle betriebsbereit, kein Fehler, mindestens ein Frequenzumrichter kommuniziert über den Systembus
AN	kurz Blinken	Busschnittstelle betriebsbereit, jedoch • ein oder mehrere der angeschlossenen Frequenzumrichter befinden sich im Fehlerstatus
lang Blinken	AUS	Busschnittstelle betriebsbereit und mindestens ein weiterer Teilnehmer ist am Systembus angeschlossen, jedoch • kein Frequenzumrichter am Systembus (ggf. Verbindung unterbrochen) • Adressfehler eines oder mehrerer Systembusteilnehmer • Software inkompatibel (Software Busschnittstelle und FU inkompatibel – Update erforderlich)
lang Blinken	kurz Blinken Blinkintervall 1 x - 1s Pause	Systembus befindet sich im Status „Bus Warning“ • Kommunikation auf Systembus gestört • kein weiterer Teilnehmer am Systembus vorhanden • Busschnittstelle nicht korrekt gesteckt bzw. keine Verbindung zum Systembus • Frequenzumrichter hat keine Versorgungsspannung
lang Blinken	kurz Blinken Blinkintervall 2 x - 1s Pause	Systembus befindet sich im Status „Bus Off“ • die 24V Spannungsversorgung des Systembusses wurde während des Betriebs unterbrochen
lang Blinken	kurz Blinken Blinkintervall 3 x - 1s Pause	Systembus befindet sich im Status „Bus Off“ • die 24V Spannungsversorgung des Systembusses fehlt
lang Blinken	kurz Blinken Blinkintervall 4 x - 1s Pause	Busschnittstellenfehler • Siehe Parameter P170
AUS	kurz Blinken Blinkintervall 1...7 - 1s Pause	Systemfehler, interner Programmablauf gestört • EMV-Störungen (Verdrahtungsrichtlinien beachten!) • Busschnittstelle defekt

LED der Digitaleingänge und Digitalausgänge

LED (gelb)	Anzeige	Bedeutung
DI1	AN	„High“-Potential liegt an Klemme 19 oder M12-Buchse „DI1“ an.
	AUS	„Low“-Potential liegt an Klemme 19 oder M12-Buchse „DI1“ an.
DI2	AN	„High“-Potential liegt an Klemme 25 oder M12-Buchse „DI2“ an.
	AUS	„Low“-Potential liegt an Klemme 25 oder M12-Buchse „DI2“ an.
DI3	AN	„High“-Potential liegt an Klemme 20 oder M12-Buchse „DI3“ an.
	AUS	„Low“-Potential liegt an Klemme 20 oder M12-Buchse „DI3“ an.
DI4	AN	„High“-Potential liegt an Klemme 26 oder M12-Buchse „DI4“ an.
	AUS	„Low“-Potential liegt an Klemme 26 oder M12-Buchse „DI4“ an.
DO1	AN	„High“-Potential wird an Klemme 33 oder M12-Buchse „DO1“ ausgegeben.
	AUS	„Low“-Potential wird an Klemme 33 oder M12-Buchse „DO1“ ausgegeben.
DO2	AN	„High“-Potential wird an Klemme 34 oder M12-Buchse „DO2“ ausgegeben.
	AUS	„Low“-Potential wird an Klemme 34 oder M12-Buchse „DO2“ ausgegeben.



Parameterzugriff und Diagnose

Die NORDCON-Software bzw. optionale Bedieneinheiten, wie z. B. die ParameterBox SK PAR-3H, ermöglichen einen komfortablen Zugriff auf die Parameter der Busschnittstelle bzw. das Auslesen von Statusinformationen. Daneben bietet die NORDCON APP in Verbindung mit dem Bluetooth-Stick NORDAC ACCESS BT eine praktische Möglichkeit zur mobilen, drahtlosen Wartung und Inbetriebnahme von NORD-Frequenzumrichtern.

Der Zugriff erfolgt über die RJ12-Diagnosebuchse des Frequenzumrichters. Voraussetzung dafür ist, dass die Busschnittstelle über Systembus mit dem Frequenzumrichter verbunden ist.

Ein direkter Zugriff über die RJ12-Diagnosebuchse der Bus-Anschlusseinheit ist ebenfalls möglich.

Weiterführende Dokumentationen und Software (www.nord.com)

Software	Beschreibung	Software	Beschreibung
EDS-file	Electronic Data Sheet (Objekt Daten Datei)	NORDCON	Parametrier- und Diagnosesoftware

Dokument	Beschreibung	Dokument	Beschreibung
BU_0000	Beschreibung NORDCON-Software	TI_275280000	Bus-Anschlusseinheit SK TI4-TU-BUS
BU_0040	Handbuch Parametrierboxen	TI_275274505	SK TIE4-M12-SYSS Anschlussweiterung Systembus Ausgang
BU_0180	Handbuch Frequenzumrichter NORDAC BASE	TI_275274506	SK TIE4-M12-SYSS Anschlussweiterung Systembus Eingang
BU_0200	Handbuch Frequenzumrichter NORDAC FLEX	TI_275274515	SK TIE4-M12-CAO-OUT Anschlussweiterung CANopen Ausgang
BU_0250	Handbuch Frequenzumrichter NORDAC LINK	TI_275274501	SK TIE4-M12-CAO Anschlussweiterung CANopen Eingang
BU_2500	Handbuch Buskommunikation CANopen		