

Technische Information / Datenblatt

SK POT1-2

Materialnummer: 278 910 140

Bedienbox / Handbedieneinheit

Lieferumfang

1 x	Bedienbox	SK POT1-2
	Incl. Anschlusskabel	geschirmt, offene Leitungsenden
1 x	Kabelverschraubung	M16



Einsatzbereich

Handbedieneinheit (Wandmontage möglich) - verwendbar zur Ansteuerung von NORD - Frequenzumrichtern mit Freigabesignal und Sollwert. Sie ist für den Festanschluss am Frequenzumrichter konzipiert. Hierfür sind je nach Umrichtertyp entsprechende Schnittstellen vorgesehen bzw. optional erhältlich.

Technische Daten

Temperaturbereich	0 °C ... 40 °C
Schutzart	IP66
Richtungswahlschalter	Links – AUS – Rechts
Potentiometer	0 ... 100 % (0 ...10 V)


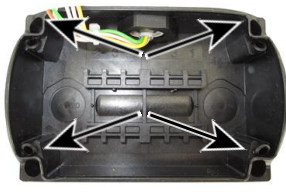

Anschlusskabel	ca. 20 m lang
Gewicht	ca. 2,0 kg
Abmessungen [mm]*	L x B x H: 120 x 80 x 80

Bedienbox				SK POT1-2	
1.0	Erstausgabe / first issue	3313	Rck	TI 278910140	DE
Version	Änderung	Ausgabe	Name	Dokument	Sprache

Montage

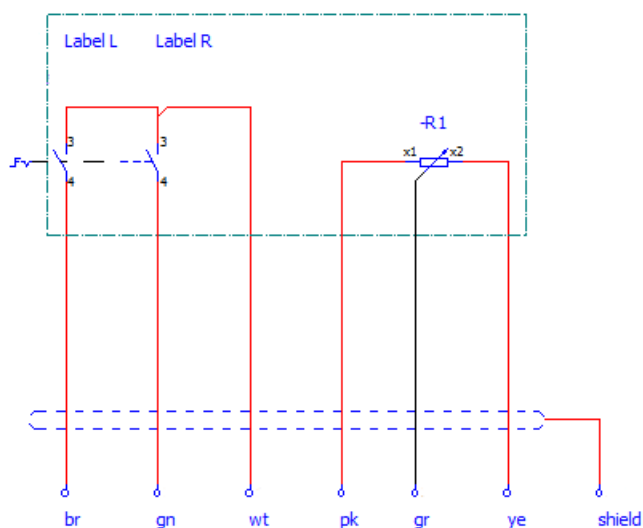
Die Bedienbox ist als Handheldvariante ausgeführt, kann aber auch in Umrichternähe fest montiert werden.

Montageort	Wandfläche in Umrichternähe
Befestigung	4-fache Verschraubung an die Montagefläche (Befestigungsmaterial nicht im Lieferumfang enthalten)

1.	Schrauben auf der Frontseite lösen und Abdeckung abnehmen.	
2.	Gehäuseunterteil am Bestimmungsort mit geeignetem Befestigungsmaterial montieren. Abstand der eingebrachten Befestigungsbohrungen: X-Achse (horizontal): ca. 106,5 mm Y-Achse (vertikal): ca. 66,5 mm	
3.	Bedieneinheit wieder zusammensetzen und mittels der 4 zugehörigen Schrauben mit dem Gehäuseunterteil verschrauben (auf Dichtigkeit achten).	

Anschlüsse

Die Bedienbox ist für den Festanschluss am Frequenzumrichter bestimmt. Dazu sind die offenen Leitungsenden der Bedienbox direkt auf die entsprechenden Klemmen des Frequenzumrichters aufzulegen. Sofern ein Kabelschirm vorhanden ist (nicht SK POT1-1), ist dieser auf den Analog Ground (AGND) des Frequenzumrichters aufzulegen. Bei Bedarf sind Doppeladerendhülsen zu verwenden.



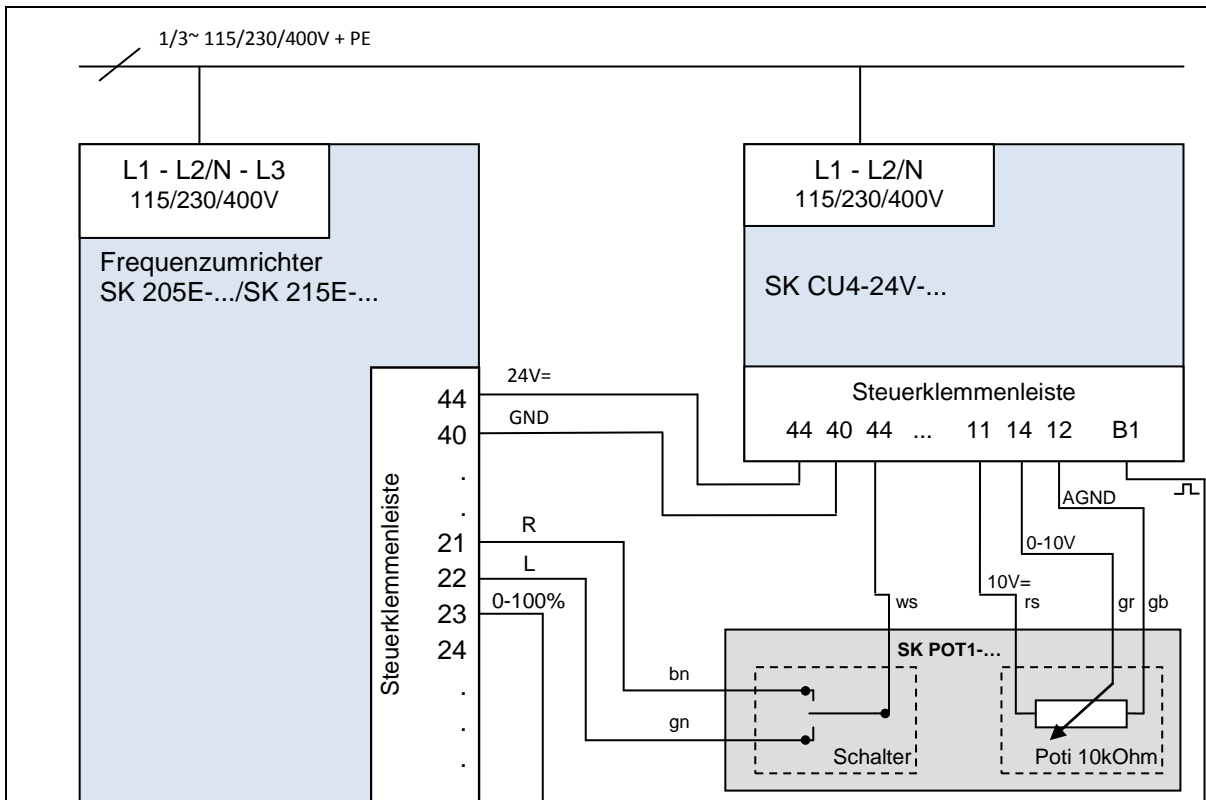
Schnittstellen Frequenzumrichter

Frequenzumrichter SK POT1-...	SK 180E SK 190E SK 2x0E	SK 2x5E mit		SK 5xxE	Funktion
		SK CU4-IOE	SK TU4-IOE		
Anschlussklemme					
Weiß	43	44	23	X5:42 bzw. 44	VI (+15 V bzw. +24 V)
Braun	21	C1	19	X5:21	EIN rechts
Grün	22	C2	25	X5:22	EIN links
Gelb	12	12+13	5+7	X4:12	AGND
Grau	14	14	3	X4:14	Analog +
Rosa	11	11	1	X4:11	Analog Ref. +10 V
Schwarz *	12	12	8	X4:12	Schirm *

* nicht bei SK POT1-1

Nur SK 2x5E:

Alternativer Anschluss der Bedienbox an ein Netzteil SK CU4-24V-...



Bei Verwendung dieser Anschlussmöglichkeit, ist zur Konfiguration der Bedienbox eine der nachfolgend aufgeführten Varianten zu wählen. Die Konfiguration erfolgt dabei am Frequenzumrichter.

Variante	Konfiguration über	Einstellung	
1	DIP - Schalter	DIP3	Off
		DIP4	On
		DIP5	Off
2	Parametrierung	P400 [-07]	1
		P420 [-01]	1
		P400 [-02]	2
		P400 [-03]	26

Parameter

Für eine korrekte Funktion der Bedienbox sind folgende Parameter des Frequenzumrichters anzupassen (Details siehe Handbuch zum Frequenzumrichter).

Parameter [-Array]			Bedeutung	Einstellung / Bemerkungen
SK 180E, SK 190E, SK 2x0E, SK 54xE	SK 2x5E mit SK xU4-IOE	SK 500E ... SK 535E		
P400 [-01]	P400 [-03]	P400	Funktion Analogeingang	„01“ = Sollfrequenz
P420 [-01]	P480 [-05]	P420	Digitaleingang (1)	„01“ = Freigabe rechts
P420 [-02]	P480 [-06]	P421	Digitaleingang (2)	„02“ = Freigabe links
Optional (wenn gewünscht):				
P428	P428	P428	Automatischer Anlauf mit „Netz EIN“	„01“ = An (Automatischer Anlauf aktiv)

Weiterführende Dokumentationen und Software (www.nord.com)

Software	Bezeichnung
NORD CON	Parametrier- und Diagnosesoftware

Software	Bedeutung

Dokument	Bezeichnung
BU 0000	Beschreibung NORD CON Software
BU 0040	Handbuch ParametrierBoxen
BU 0190	Handbuch Frequenzumrichter SK 180E, SK 190E

Dokument	Bedeutung
BU 0200	Handbuch Frequenzumrichter SK 2xxE
BU 0500	Handbuch Frequenzumrichter SK 500E – SK 535E
BU 0505	Handbuch Frequenzumrichter SK 540E – SK 545E