



# Solutions d'entraînement pour le secteur boulanger

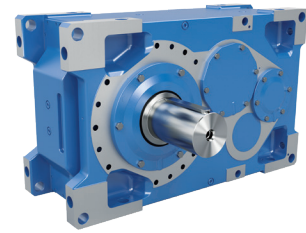
Solutions d'entraînement complètes à partir d'une source unique



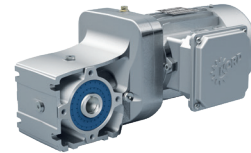
**DRIVESYSTEMS**

Our Solution. Your Success.





Réducteurs industriels



Motoréducteurs



Variateurs de fréquence et démarreurs

- ▶ Siège social et centre de recherche et développement à Bargteheide près de Hambourg.
- ▶ Solutions d'entraînement innovantes pour plus de 100 secteurs industriels.
- ▶ 7 sites de production à la pointe du progrès technologique fabriquent des réducteurs, des moteurs et de l'électronique d'entraînement pour des systèmes d'entraînement complets élaborés de A à Z par nos soins.
- ▶ NORD a ses 48 filiales propres dans 36 pays et des distributeurs dans plus de 50 pays. Ceux-ci offrent un approvisionnement sur place, des centres de montage, une assistance technique et un service après-vente.
- ▶ Plus de 4.900 collaborateurs à l'échelle mondiale apportent des solutions spécifiques aux clients.



Siège social à Bargteheide



Fabrication de réducteurs

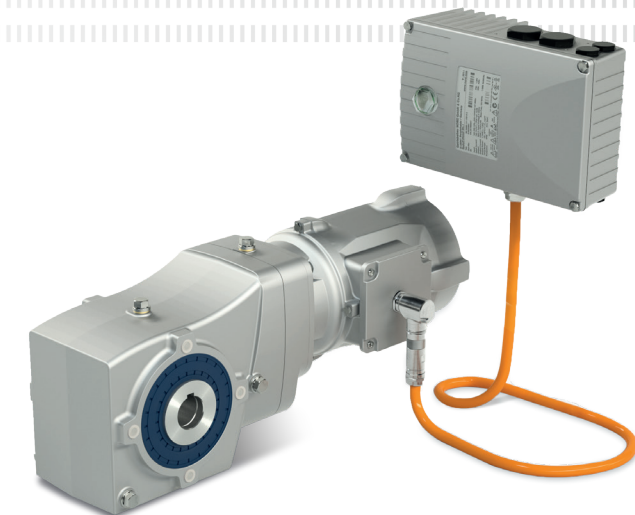


Fabrication de moteurs



Production et montage

Montage moteur





## 6 Étiquetage, marquage, emballage et palettisation

Avec des entraînements à jeu réduit, le mouvement précis et dynamique devient possible, d'où des temps de cycle nettement plus courts.

## 5 Chauffage, refroidissement, congélation, fermentation et cuisson

NORD DRIVESYSTEMS offre des solutions d'entraînement conçues pour résister aux températures extrêmes et aux variations de températures.

## 1 Pétrissage et levage

Chaque type de pâte nécessite une vitesse de pétrissage et des étapes de traitement spécifiques pour être parfaite.

## 4 Pesage, remplissage, distribution de graines et enrobage

Un positionnement précis et un contrôle de la vitesse du processus aident à minimiser le temps du cycle.

## 3 Division, abaissement, marquage, boulage et écrasement

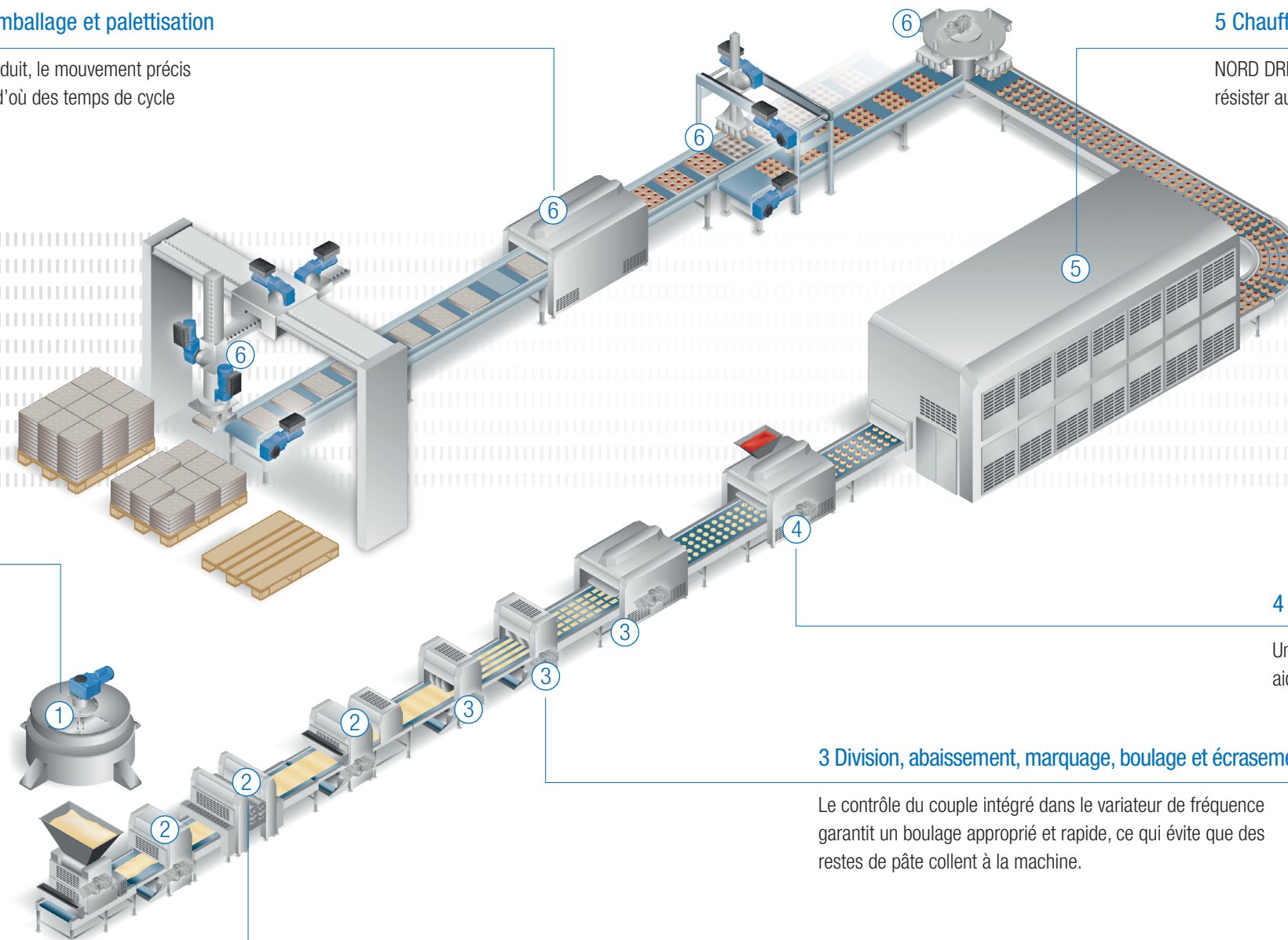
Le contrôle du couple intégré dans le variateur de fréquence garantit un boulage approprié et rapide, ce qui évite que des restes de pâte collent à la machine.

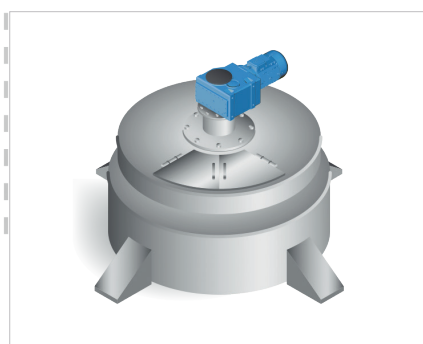
## 2 Système de division des feuilles de pâte, transport et laminage

Étant donné que les entraînements NORD peuvent être commandés individuellement, la vitesse de ligne est variable et réglable selon les besoins ; les encombrements sont ainsi évités et le processus de fermentation est contrôlé.

**NORD DRIVESYSTEMS est une entreprise leader dans le domaine de la technique d'entraînement du secteur boulanger à l'échelle internationale. Ce que NORD offre :**

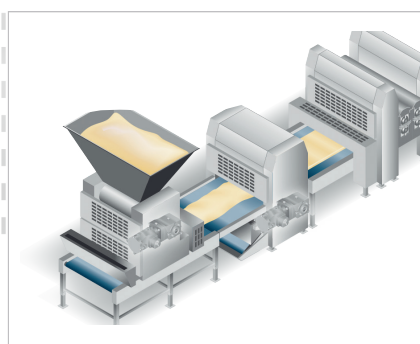
- ▶ Des connaissances approfondies sur les applications et une assistance technique
- ▶ Des solutions d'entraînement complètes élaborées de A à Z par nos soins
- ▶ Une présence internationale et des prestations de service fortes
- ▶ Un grand nombre d'entraînements installés dans l'industrie alimentaire
- ▶ Une large gamme de produits avec les normes les plus rigoureuses en matière de qualité
- ▶ Une fiabilité et une rentabilité de haut niveau, ainsi qu'une longue durée de vie
- ▶ Une qualité de production reconnue et conforme aux normes internationales
- ▶ Des entraînements conçus pour répondre aux exigences en matière d'hygiène dans le secteur boulanger





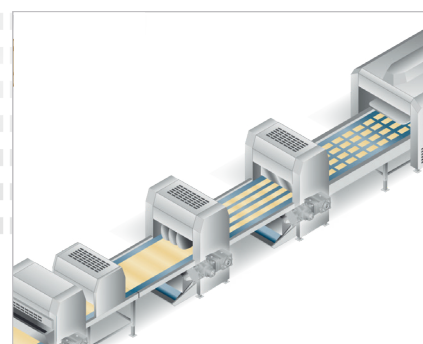
## Pétrissage et levage

Chaque type de pâte nécessite une vitesse de pétrissage et des étapes de traitement spécifiques pour être parfaite. Avec la technique des variateurs de fréquence NORD DRIVESYSTEMS, les vitesses souhaitées, l'arrêt de sécurité "safe stop" et le fonctionnement avec inversion sont possibles. Des paliers renforcés et des versions d'agitateurs garantissent l'absorption permanente de grandes forces axiales et radiales. Des agitateurs à double engrenage avec des arbres contre-rotatifs sont disponibles à la demande du client. Des solutions d'étanchéité empêchent toute fuite et protègent ainsi les denrées alimentaires. Le réducteur est disponible avec de l'huile alimentaire.



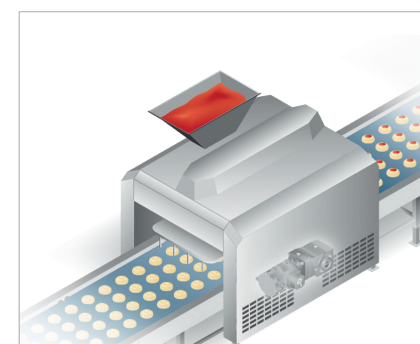
## Système de division des feuilles de pâte, transport et laminage

Étant donné que les entraînements NORD peuvent être commandés individuellement, la vitesse de ligne est variable et réglable selon les besoins ; les encombrements sont ainsi évités et le processus de fermentation est contrôlé. Le positionnement précis pour le remplissage, la distribution de graines et l'enrobage ultérieurs est possible avec des codeurs et la technologie des capteurs. Ceci est effectué de manière statique ou dynamique.



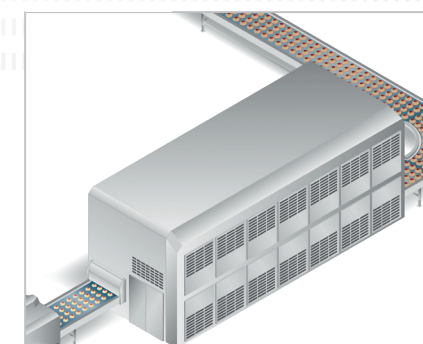
## Division, abaissement, marquage, boulage et écrasement

Le contrôle du couple intégré dans le variateur de fréquence garantit un boulage approprié et rapide, ce qui évite que des restes de pâte collent à la machine. Un positionnement précis et des séquences dynamiques peuvent être réalisés de façon fiable.



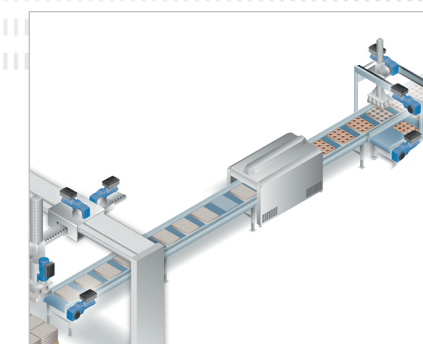
## Pesage, remplissage, distribution de graines et enrobage

Un positionnement précis et un contrôle de la vitesse du processus aident à minimiser le temps du cycle et s'adaptent aux vitesses des convoyeurs utilisés dans le processus de finition.



## Chauffage, refroidissement, congélation, fermentation et cuisson

NORD offre des solutions d'entraînement conçues pour résister aux températures extrêmes et aux variations de températures. Des huiles pour basses et hautes températures de qualité alimentaire H1 et des lubrifiants de paliers ainsi que des sorties de condensat et bouches d'aération permettent d'obtenir une résistance appropriée à la température.



## Étiquetage, marquage, emballage et palettisation

Avec des entraînements à jeu réduit, le mouvement précis et dynamique devient possible, d'où des temps de cycle nettement plus courts. Des variateurs de fréquence installés dans l'armoire de commande ou montés sur le moteur, combinés avec un retour de capteur rotatif et une fonctionnalité PLC intégrée procurent un haut niveau d'automatisation, car des actionneurs et capteurs peuvent être intégrés.



Systèmes d'entraînement NORD protégés contre les explosions



© Amreiter Mühle GmbH



Dans des conditions défavorables, de la poussière de farine et autres dépôts de grains fins peuvent provoquer des inflammations ou explosions.

NORD DRIVESYSTEMS offre des solutions sécurisées pour la protection contre les explosions par les poussières, conformément aux directives ATEX.

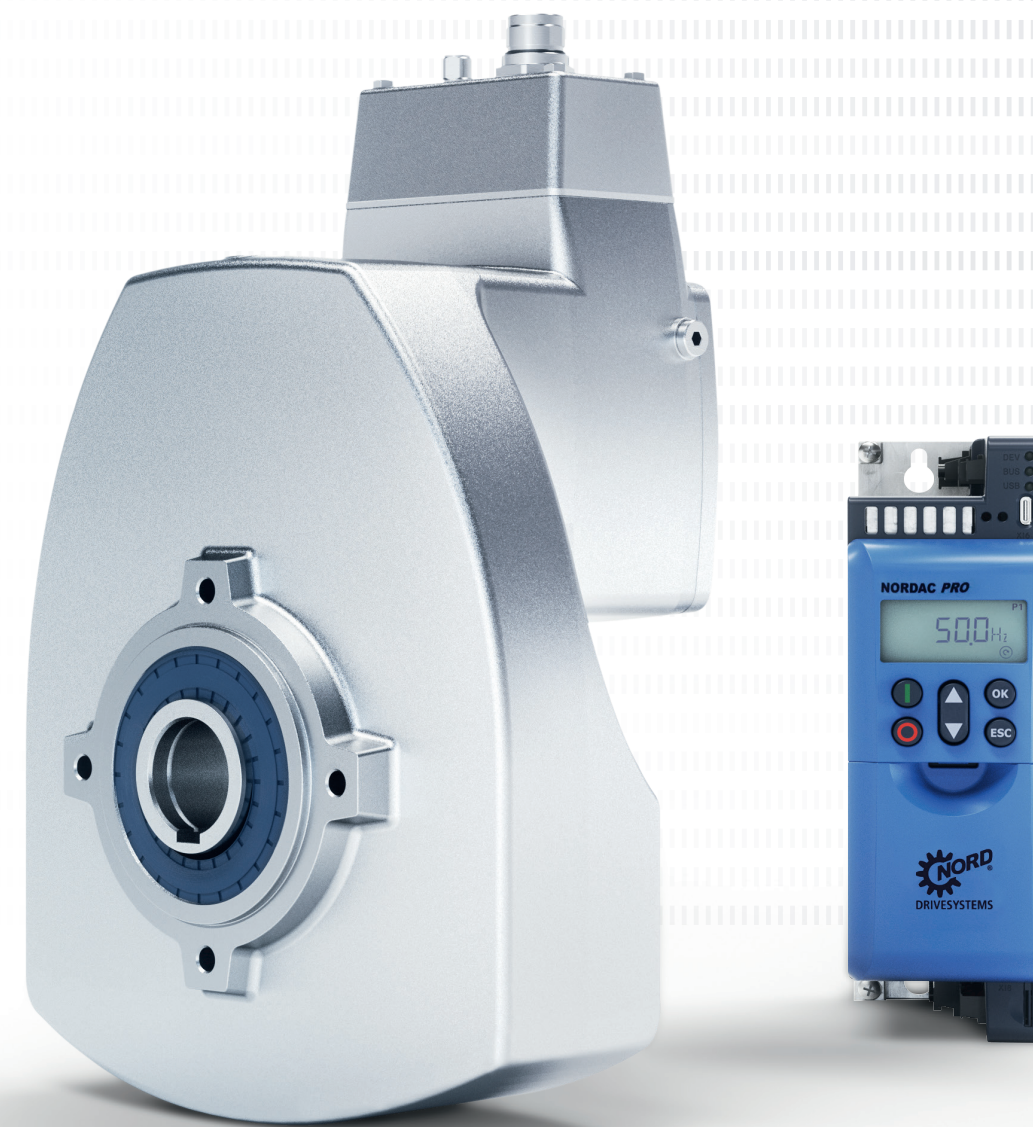
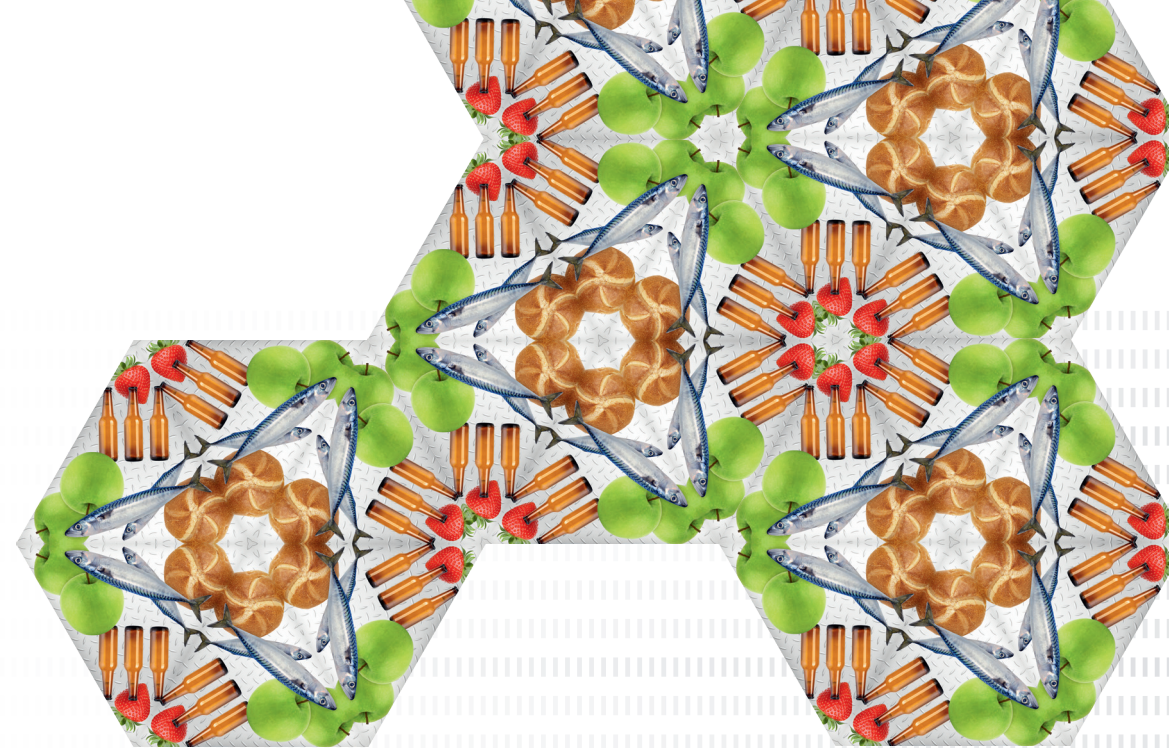
### Efficacité énergétique

Les solutions d'entraînement de NORD sont conçues dans le respect de l'environnement et contribuent à minimiser les émissions de CO<sub>2</sub>.

- ▶ Les réducteurs à couple conique à haute efficacité atteignent une performance de transmission de puissance optimale.
- ▶ Les moteurs NORD sont conformes aux exigences internationales en matière d'énergie jusqu'à la classe IE4.



- ▶ Les variateurs de fréquence NORD ont des fonctions d'économie d'énergie pour réduire efficacement la consommation d'énergie.





Solutions d'entraînement fiables, éprouvées et faciles à entretenir à partir d'une source unique



## Fiabilité

Des pignons aux circuits imprimés, tous les composants mécatroniques NORD sont produits dans nos propres usines, ce qui signifie une fiabilité inégalée, de longs temps de fonctionnement, une longue durée de vie et de faibles coûts totaux d'exploitation. De multiples options répondent à toutes les exigences du secteur boulanger.

- ▶ Lubrifiants spéciaux pour les basses / hautes températures
- ▶ Capteurs de température pour la protection contre la surchauffe
- ▶ Classe de protection IP66 ou IP69K pour le nettoyage à l'eau chaude
- ▶ Arbres et accessoires en acier inoxydable ; pales de ventilateur en métal ; conceptions sans ventilateur
- ▶ Protection contre l'humidité ; protection contre la rouille (poussière et rouille) ; revêtements multi-couches

## Systèmes éprouvés et hygiéniques

Les environnements exigeants sont courants dans le secteur boulanger. Il s'agit en l'occurrence de températures extrêmes, du nettoyage au jet haute pression et de diverses zones à risques contenant par ex. des liquides alcooliques, et d'environnements chimiques agressifs présents dans les processus de nettoyage. Les solutions spéciales NORD satisfont à ces exigences et ont fait leurs preuves dans le monde entier.

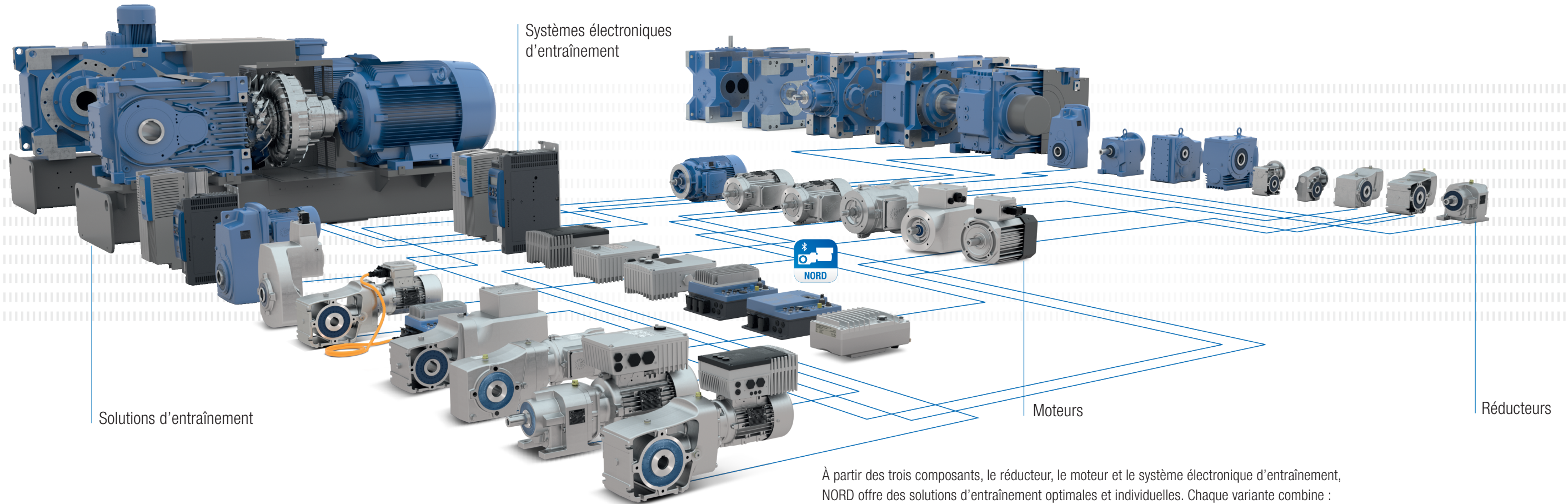
- ▶ Moteurs protégés contre les explosions (ATEX, NEC) pour les atmosphères des zones 1/21 et 2/22
- ▶ Versions laiterie : sorties de condensat, chauffage anti-condensation

## Facilité d'entretien et de maintenance

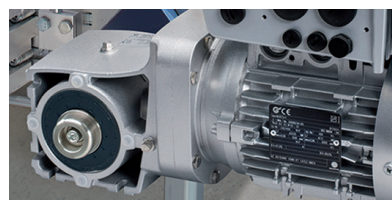
En raison de leurs prises de connexion optionnelles et de leur structure modulaire, les entraînements NORD sont particulièrement faciles à entretenir. Ceci permet de réduire les pannes et d'augmenter la disponibilité de l'installation. Avec des succursales et des distributeurs dans 98 pays sur 5 continents, NORD DRIVESYSTEMS offre un service après-vente dans le monde entier.





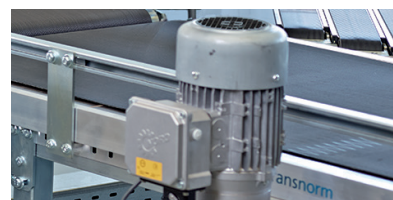


À partir des trois composants, le réducteur, le moteur et le système électronique d'entraînement, NORD offre des solutions d'entraînement optimales et individuelles. Chaque variante combine : la qualité maximale des produits, des temps de planification et de montage courts, une grande capacité de livraison et un bon rapport qualité / prix.



Les réducteurs fiables avec carter monobloc sont parfaitement adaptés pour toute charge.

- ▶ Capacité de puissance élevée
- ▶ Longue durée de vie



Des moteurs performants jusqu'à IE4 maintiennent en mouvement les systèmes d'entraînement dans toutes les situations.

- ▶ Construction conforme aux normes internationales
- ▶ Capacité de surcharge élevée
- ▶ Efficacité énergétique



L'électronique intelligente offre exactement les possibilités de commande dont vous avez besoin.

- ▶ Fonctionnalités adaptables
- ▶ Possibilités complètes de connexion du bus de terrain
- ▶ Large plage de puissances
- ▶ Fonctionnalité PLC gratuite intégrée



Des options de communication complètes permettent d'accéder aux entraînements de chaque niveau, d'où les multiples possibilités de réglage.

- ▶ Tous les systèmes BUS courants
- ▶ Mise en service simple et rapide avec boîtier de commande à enficher ou par le biais du logiciel NORDCON
- ▶ Console portable pratique pour une utilisation sur place
- ▶ Options d'intralogistique disponibles



Les commutateurs et boutons sont directement disposés sur les entraînements et permettent le démarrage direct, l'arrêt ainsi que les modifications de mode.

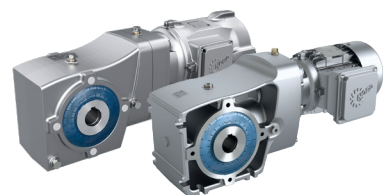
- ▶ Interrupteur d'alimentation
- ▶ Sélecteur de commande locale ou de télécommande
- ▶ Bouton de marche / arrêt et avant / arrière
- ▶ Efficacité énergétique



Toutes les interfaces sont conçues pour faciliter la manipulation. Les entraînements peuvent être configurés et installés simplement.

- ▶ Dispositif simple prêt à l'emploi avec tous les connecteurs courants
- ▶ Câbles d'alimentation et sortie du moteur enfichables
- ▶ Capteurs et codeurs enfichables
- ▶ Câbles préconfectionnés
- ▶ Fonctionnalité PLC gratuite intégrée

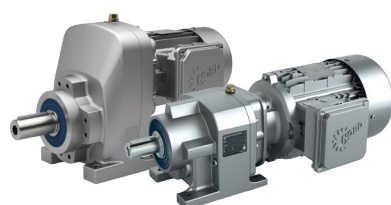
## Réducteurs à couple conique NORDBLOC.1® à 2 trains (Catalogue G1014)



- ✓ Carter à pattes, bride ou embrochablee
- ✓ Carter en aluminium
- ✓ Arbre creux ou plein

Tailles : 6  
 Puissance : 0,12 – 9,2 kW  
 Couple : 50 – 660 Nm  
 Rapport de réduction : 3,03 – 70:1

## Réducteurs à engrenages cylindriques NORDBLOC.1® à 1 et 2 trains (Catalogue G1000)



- ✓ Carter à patte ou à bride
- ✓ Carter monobloc
- ✓ Carter en aluminium coulé sous pression
- ✓ Dimensions conformes aux normes industrielles

Tailles : 13  
 Puissance : 0,12 – 37 kW  
 Couple : 30 – 3.300 Nm  
 Rapport de réduction : 1,07 – 456,77:1

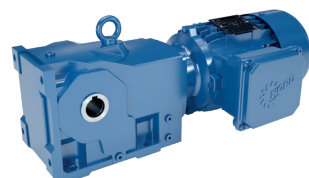
## Réducteurs à roue et vis UNIVERSAL SMI (Catalogue G1035)



- ✓ Modulaire
- ✓ Lubrification à vie
- ✓ Options de montage universel
- ✓ Version IEC

Tailles : 5  
 Puissance : 0,12 – 4,0 kW  
 Couple : 21 – 427 Nm  
 Rapport de réduction : 5,00 – 3.000:1

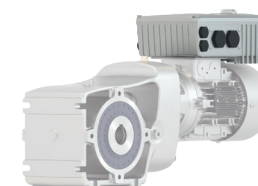
## Réducteurs à couple conique MONOBLOC (Catalogue G1000)



- ✓ Carter à pattes, bride ou embrochable
- ✓ Carter monobloc
- ✓ Arbre creux ou plein

Tailles : 11  
 Puissance : 0,12 – 200 kW  
 Couple : 180 – 50.000 Nm  
 Rapport de réduction : 8,04 – 13.432,68:1

## NORDAC BASE SK 180E Variateurs de fréquence (Catalogue E3000)



- ✓ Fonctionnement autonome
- ✓ Régulation vectorielle du courant sans capteur (ISD)
- ✓ 4 jeux de paramètres
- ✓ Fonctionnalité PLC intégrée

Tailles : 2  
 Tension : 1~ 110 – 120 V, 1~ 200 – 240 V, 3~ 200 – 240 V, 3~ 380 – 500 V  
 Puissance : 0,25 – 2,2 kW

## NORDAC FLEX SK 200E Variateurs de fréquence (Catalogue E3000)



- ✓ Fonction d'économie d'énergie
- ✓ Commande de positionnement POSICON intégrée
- ✓ Fonctionnalité PLC intégrée

Tailles : 4  
 Tension : 1~ 110 – 120 V, 1~ 200 – 240 V, 3~ 200 – 240 V, 3~ 380 – 500 V  
 Puissance : 0,25 – 22 kW

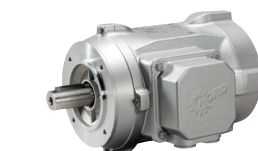
## NORDAC PRO SK 500E Variateurs de fréquence (Catalogue E3000)



- ✓ Fonctionnement autonome
- ✓ Régulation vectorielle du courant sans capteur (ISD)
- ✓ 4 jeux de paramètres
- ✓ Fonctionnalité PLC intégrée

Tailles : 11  
 Tension : 1~ 110 – 120 V, 1~ 200 – 240 V, 3~ 200 – 240 V, 3~ 380 – 480 V  
 Puissance : 0,25 – 160 kW

## Moteurs lisses (Catalogue M7010)



- ✓ IP66/IP69K (en option)
- ✓ Moteurs en aluminium
- ✓ IE3 IE4

Tailles : 80, 90, 100  
 Puissance : 0,12 – 2,2 kW



**FR**

NORD Réducteurs  
20, allée des Erables, Bâtiment C  
C.S. 80004 – Villepinte  
95926 ROISSY CDG Cedex 2, France  
T: +33 1 / 49 63 01 89  
F: +33 1 / 49 63 08 11  
france@nord.com

**BE**

NORD Aandrijvingen België N.V /  
NORD Transmission Belgique SA  
Boutersemdreef 24  
2240 Zandhoven, Belgique  
T: +32 3 / 48459 21  
F: +32 3 / 48459 24  
belgium@nord.com

**CH**

Getriebebau NORD AG  
Bächigenstrasse 18  
9212 Arnegg, Suisse  
T: +41 71 / 388 99 11  
F: +41 71 / 388 99 15  
switzerland@nord.com

**NL**

NORD Aandrijvingen Nederland B.V.  
Voltstraat 12, Postbus 136  
2181 HA Hillegom, Pays-Bas  
T: +31 252 / 52 9544  
F: +31 252 / 52 2222  
netherlands@nord.com

**CA**

NORD Gear Limited  
41 West Drive, Brampton  
ON L6T 4A1, Canada  
T: +1 905 / 796 3606  
F: +1 905 / 796 8130  
info.ca@nord.com