

B 1000 – mk

Механизми за пренос

Брошура со прирачник за монтирање


DRIVESYSTEMS



Читање на документот и чување за понатамошна потреба

Внимателно прочитајте го документот пред да започнете да го користите. Следете ги инструкциите во овој документ. Ги претставуваат условите за беспрекорна и безбедна работа и за барањата за одговорност.

Обратете се до Getriebebau NORD GmbH & Co. KG ако имате прашања во врска со ракувањето на уредот што не се одговорени во приложениот документ или ако ви се потребни дополнителни информации.

Германската верзија на овој документ е оригинална. Германската верзија на овој документ е важечка. Ако документот е приложен на друг јазик, тоа е превод од оригиналниот документ.

Чувајте го документот во близинана уредот за да ви биде достапен по потреба.

Користете ја верзијата на документот што важела кога ви бил испорачан. Тековната важечка верзија на документот можете да ја најдете на www.nord.com.

Земете ги предвид и следните документи:

- Каталог за преносен механизам,
- Документации за електромотор,
- Документации за вградени или приложени делови.

Документација

Ознака:	В 1000
Мат. Бр.:	6052839
Производствена серија:	Механизми за пренос и мотори со редуктор
Сери:	
Типови на механизми за пренос:	Запчаници Запчаници NORDBLOC Стандардни запчаници Преносен механизам со паралелни оски Преносен механизам со конусни запчаници Спирален преносен механизам Спирален преносен механизам MINIBLOC Спирален преносен механизам UNIVERSAL

Список со верзии

Наслов, Датум	Број на нарачка / верзија	Забелешки
	Внатрешен код	
В 1000 , февруари 2013	6052839 / 0713	-
В 1000 , септември 2014	6052839 / 3814	• Општи корекции
В 1000 , април 2015	6052839 / 1915	• Нови типови на преносен механизам SK 10382.1 + SK 11382.1
В 1000 , март 2016	6052839 / 0916	• Општи корекции • Нови преносни механизми со накосени запчанички тркала SK 920072.1 + SK 930072.1
В 1000 , септември 2016	6052839 / 3816	• Општи корекции • Нови запчаници SK 071.1, SK 171.1, SK 371.1, SK 571.1, SK 771.1
В 1000 , јуни 2018 г.	6052839 / 2518	• Општи корекции • Нови преносни механизми со паралелни оски SK 0182.1, SK 0282.1, SK 1282.1, SK 1382.1 • Нови преносни механизми со запчаници паралелни на оската SK 02040.1
В 1000 , декември 2018	6052839 / 5018	• Општи корекции • Ревизија на инструкциите за безбедност и предупредување • Нови запчаници NORDBLOC SK 871.1, SK 971.1, SK 1071.1

Наслов, Датум	Број на нарачка / верзија	Забелешки
	Внатрешен код	
В 1000 , октомври 2019 г.	6052839 / 4419	<ul style="list-style-type: none"> • Општи корекции • Дополнување GRIPMAXX™ (опција М)
В 1000 , септември 2021	6052839 / 3921	<ul style="list-style-type: none"> • Редакциска ревизија • Општи корекции и дополнувања
	32551	
В 1000 , јули 2022	6052839 / 2822	<ul style="list-style-type: none"> • Ревизија на максималните тежини на моторот
	34343	
В 1000 , јули 2023	6052839 / 3023	<ul style="list-style-type: none"> • Општи корекции • Ревизија на инструкциите за безбедност • Ажурирање на типовите во табелата за максимална дозволена тежина на мотор: SK 9xxx.1 и SK 1382.1 • Ревизија на средствата за подмачкување • Приспособување на периодот за долготрајно складирање
	36228	

Табела 1: Историја на верзии В 1000

Забелешка за авторски права

Документот треба да му се даде на располагање на секој корисник во соодветна форма како составен дел на уредот опишан овде.

Се забранува уредување, измена и продажба на документот.

Издавач

Производство на запчаници Getriebebau NORD GmbH & Co. KG

Гетрибебау-Норд-Штрассе 1 • 22941 Баргтехајде, Германија • <http://www.nord.com>

Тел +49 (0) 45 32 / 289-0 • Факс +49 (0) 45 32 / 289- 2253

Член на NORD DRIVESYSTEMS Group

Индекс на содржина

1	Упатства за безбедност	11
1.1	Соодветна употреба	11
1.2	Да не се преземаат измени	11
1.3	Изведувајте активности на проверка и одржување	11
1.4	Квалификации на персоналот	12
1.5	Безбедност при одредени дејности	13
1.5.1	Контрола на оштетувања при транспорт	13
1.5.2	Упатства за безбедност за инсталација и сервисирање	13
1.6	Загрозувања	13
1.6.1	Загрозувања при подигнување	13
1.6.2	Опасност од ротирачки делови	13
1.6.3	Загрозувања поради високи или ниски температури	14
1.6.4	Загрозувања поради лубриканти и останати супстанции	14
1.6.5	Загрозување поради бучава	14
1.6.6	Загрозување поради средство за ладење под притисок	14
2	Опис на механизмот за пренос	15
2.1	Типови преносни механизми и ознаки за типови	15
2.2	Табличка со податоци	17
3	Транспорт, складирање, монтажа	18
3.1	Транспорт на преносниот механизам	18
3.2	Складирање и периоди без работење	18
3.2.1	Општи мерки	18
3.2.2	Складирање и периоди без работење повеќе од 3 месеца	19
3.2.3	Складирање и периоди без работење повеќе од 9 месеца	19
3.3	Подготовки за инсталација	20
3.3.1	Проверете дали има оштетување	20
3.3.2	Отстранување на средството за заштита од корозија	20
3.3.3	Проверка на насоката на вртење	20
3.3.4	Проверка на условите на околната	20
3.3.5	Погони со средство за третман на површини nsd turH	21
3.3.6	Монтажа на експанзиониот сад за масло (опција: OA)	21
3.3.7	Монтажа на садот за масло (опција: OT)	21
3.4	Инсталација на преносниот механизам	22
3.5	Монтирање глава на полно вратило (опција: V, L)	23
3.6	Монтажа на преносен механизам за на вратило со елемент за прицврстување (опција: B)	25
3.7	Монтажа на шупливо вратило со диск за прицврстување (опција: S)	28
3.8	Монтажа на шупливо вратило со GRIPMAXX™ (опција: M)	31
3.9	Монтажа на капакот (опција: H, H66)	33
3.10	Монтажа на заштитни капаци	34
3.11	Монтажа на стандарден мотор (опција: IEC, NEMA, AI, AN)	35
3.12	Монтажа на кондензирачки калем на системот за ладење	40
3.13	Монтажа на надворешен разладувач на масло/воздух	40
3.13.1	Поврзување црева	41
3.13.2	Електричен приклучок	41
3.14	Монтажа на експанзионен сад за масло (опција: OA)	42
3.14.1	Монтажа на големините I, II и III	42
3.14.2	Монтажа на големините OA и OB	43
3.15	Дополнително лакирање	43
3.16	Електричен приклучок на вградениот мотор	43
4	Пуштање во работа	44
4.1	Проверка на нивото на масло	44
4.2	Активирање на уредот за испуштање воздух	44
4.3	Активирање на автоматскиот уред за подмачкување	45
4.4	Кондензирачки калем (дополнителна опција: CC)	47
4.5	Надворешен ладилник за масло/воздух	48
4.6	Период на загревање на преносниот механизам со запчаници паралелни на оската	49

4.7	Употреба на адаптер AI / AN со опција BRG1	49
4.8	Список за проверка	49
5	Проверка и одржување	50
5.1	Интервали за проверка и одржување	50
5.2	Проверка и одржување	51
5.2.1	Визуелна проверка за протекувања	51
5.2.2	Проверка на бучавата при работа	52
5.2.3	Проверка на нивото на масло	52
5.2.4	Визуелна проверка на гумениот одбојник (опција: G, VG)	53
5.2.5	Визуелна проверка на цревата (опција: OT, CS2-X)	53
5.2.6	Подмачкување со маст (опција: VL2, VL3, W, AI, AN)	53
5.2.7	Замена на автоматскиот уред за подмачкување	54
5.2.8	Замена на масло	54
5.2.9	Чистење и проверка на завртката за испуштање воздух	55
5.2.10	Замена на семеринзите	55
5.2.11	Подмачкување лежишта во преносниот механизам	56
5.2.12	Целосен преглед	56
6	Фрлање	57
7	Анекс	58
7.1	Модели и позиција на поставување	58
7.1.1	Објаснување на симболите	58
7.1.2	Спирален преносен механизам UNIVERSAL/MINIBLOC	59
7.1.3	Преносни механизми со паралелни оски и со резервоар за масло	60
7.1.4	Преглед на позициите на поставување	61
7.2	Средства за подмачкување	74
7.2.1	Маст за валчести лежишта	74
7.2.2	Масла за преносен механизам	75
7.3	Момент на сила кај навртките	77
7.4	Пречки во работата	78
7.5	Истекување и непропусливост	79
7.6	Инструкции за поправка	80
7.6.1	Поправка	80
7.6.2	Информации за интернет	80
7.7	Гаранција	80
7.8	Кратенки	81

Индекс на илустрации

Слика 1: Табличка со податоци	17
Слика 2: Пример за едноставна алатка за затегнување	23
Илустрација 3: Дозволен примени на сила кај влезни и излезни оски	24
Слика 4: Нанесување средство за подмачкување на вратилото и главата	25
Илустрација 5: Демонтажа на фабрички монтираната заптивна капа.....	26
Илустрација 6: Преносни механизми на вратило со приклучно рамо прицврстено со прицврстувачки елемент	26
Илустрација 7: Преносни механизми на вратило без приклучно рамо прицврстено со прицврстувачки елемент	26
Слика 8: Демонтажа со соодветна опрема	26
Слика 9: Монтажа на гумен одбојник (опција G или VG) кај преносни механизми со паралелни оски.....	27
Слика 10: Зацврстување на статорите кај конусни и спирални преносни механизми.....	27
Илустрација 11: Шупливо вратило со диск за прицврстување.....	28
Слика 12: GRIPMAXX™, Проширен дијаграм.....	31
Илустрација 13: Монтажа на капак од опција SH, опција H и опција H66.....	33
Слика 14: Демонтажа и монтажа за капакот.....	34
Слика 15: Монтажа на спојката на вратилото кај различни типови спојки	37
Слика 16: Капак за ладење	40
Илустрација 17: Приклучок на разладувачот на масло/воздух	41
Слика 18: Позиција на експанзиониот сад за масло	42
Слика 19: Позиција на експанзиониот сад за масло	43
Слика 20: Активирање на завртката за испуштање воздух	44
Слика 21: Активирање завртка за испуштање воздух под притисок.....	44
Слика 22: Отстранување спојки за испуштање воздух и монтажа на дополнителните делови за испуштање воздух	45
Слика 23: Монтажа на садот за собирање на маст.....	45
Слика 24: Активирање на автоматскиот уред за подмачкување кај стандарден мотор.....	46
Илустрација 25: Налепница	46
Слика 26: Проверка на нивото на масло со стапче.....	52
Слика 27: Подмачкување на адаптерот IEC/NEMA A1 и AN опција BRG1	53
Слика 28: Замена на автоматскиот уред за подмачкување кај стандарден мотор	54
Слика 29: Преносни механизми со паралелни оски и со резервоар за масло	60

Индекс на табели

Табела 1: Историја на верзии В 1000.....	4
Табела 2: Типови преносни механизми и ознаки за типови	15
Табела 3: Изведби и опции	16
Табела 4: Дозволена толеранија кај вратилото на моторот.....	32
Табела 5: Тежини за IEC-мотори.....	35
Табела 6: Тежини за NEMA-мотори	36
Табела 7: Подвижен клин на мотор.....	38
Табела 8: Позиција на спојните полови на моторното вратило NEMA.....	39
Табела 9: Список за проверка при прва употреба	49
Табела 10: Интервали за проверка и одржување	50
Табела 11: Материјали.....	57
Табела 12: Маст за валчести лежишта	74
Табела 13: Масла за преносен механизам	75
Табела 14: Момент на сила кај навртките	77
Табела 15: Преглед на пречките во работата	78
Табела 16: Дефиниција за истекување согласно DIN 3761	79

1 Упатства за безбедност

1.1 Соодветна употреба

Овие преносни механизми служат за пренос на ротација. Притоа ги менуваат бројот на вртежите и моментот на сила. Тие се предвидени да се имплементираат како дел од моторот кај комерцијално користени машини и уреди. Не смее да се користат преносните механизми додека не се утврди дали машината или уредот може да функционира безбедно со преносниот механизам. Ако дефектот кај преносниот механизам или моторот со редуктор може да предизвика опасност, мора да се определат соодветни мерки за заштита. Машината или уредот мора да ги задоволува локалните закони и директиви. Мора да бидат исполнети сите барања за заштита на безбедноста и здравјето. Треба да се следат директивата за машини 2006/42/ЕС и UKCA „Supply of Machinery (Safety) Regulations 2008“ во соодветното поле на примена.

Преносните механизми и моторите со редуктор, на коишто се однесува овој прирачник за употреба и монтажа, по правило се делови за поставување во машини во согласност со тековната директива за машини на ЕЗ 2006/42/ЕЗ.

Во определени случаи, каде преносниот механизам или моторот со редуктор е погонски систем подготвен за поставување при определени примени, овој погонски систем се класифицира како нецелосна машина во согласност со тековната директива за машини на ЕЗ 2006/42/ЕЗ. Во прилог на производот се содржи и соодветно објаснување за монтажа.

Преносните механизми не смеат да се применуваат во околини во кои може да настане експлозивна атмосфера.

Механизмите за пренос смеат да се употребуваат само согласно податоците во техничката документација од Getriebebau NORD GmbH & Co. KG. Ако преносниот механизам не е поставен така како што е наведено во прирачникот за работа и монтажа, може да дојде до оштетувања кај преносниот механизам. Ова може да повлече и повреди на лица.

Основата или прицврстувањето на преносниот механизам мора да бидат исправно димензионирани согласно тежината и вртежниот момент. Мора да се применат сите предвидени елементи за прицврстување.

Некои преносни механизми се опремени со калем за ладење / систем за ладење. Овие преносни механизми смеат да се стават во употреба откако ќе се приклучи и активира колото за ладење.

1.2 Да не се преземаат измени

Не изведувајте структурни измени врз преносниот механизам. Не отстранувајте ги заштитните уреди. Не менувајте ја оригиналната облога / лакот и не нанесувајте други дополнителни облоги / лакови.

1.3 Изведувајте активности на проверка и одржување

Поради недоволно одржување и оштетувања може да се јават грешки во функционирањето, кои може да водат до повреди на лица.

- Изведувајте ги сите активности на проверка и одржување во пропишаните интервали.
- Исто така внимавајте на тоа дека по подолго складирање неопходна е проверка пред првото пуштање во употреба.
- Не активирајте оштетен преносен механизам. Преносниот механизам не смее да покажува никакви истекувања.

1.4 Квалификации на персоналот

Сите процедури поврзани со транспорт, складирање, инсталација, прво пуштање во употреба и сервисирање треба да ги изведува стручен персонал.

Квалификуван стручен персонал се лица кои имаат образование и искуство, со што можат препознаат и избегнат потенцијални опасности.

1.5 Безбедност при одредени дејности

1.5.1 Контрола на оштетувања при транспорт

Оштетувања при транспорт можат да водат до грешно функционирање на преносниот механизам и со тоа резултирачки повреди на лица. На истечено масло поради оштетувања при транспорт може да се лизнат лица.

- Проверете го пакувањето и преносниот механизам за оштетувања при транспорт.
- Не активирајте преносен механизам со оштетувања при транспорт.

1.5.2 Упатства за безбедност за инсталација и сервисирање

Пред сите активности на преносниот механизам исклучете го моторот од енергетското напојување и осигурајте го од случајно вклучување. Оставете го преносниот механизам да се олади. Ракувајте со каблите за системот за ладење без притисок.

Дефектни или оштетени делови, продолжени адаптери, прирабници и капаци може да имаат остри рабови. Затоа носете работни ракавици и работна облека.

1.6 Загрозувања

1.6.1 Загрозувања при подигнување

При паѓање на преносниот механизам или при синусоидни движења може да бидат повредени лица. Затоа земете ги во предвид и следните совети.

- Заградете ја добро областа со опасност. Земете во предвид доволно простор за отстапувања при товари во движење.
- Никогаш не се движете под товари кои се придвижуваат.
- Користете добро измерени и соодветни транспортни средства за конкретниот случај на примена. Преземете ја тежината на механизмот за пренос од фабричката плочка.
- Подигнувајте го преносниот механизам само на фабрички поставените прстенести шrafoви.

Ако нема прстенести завртки, поставете прстенест шраф во дупчињата предвидени според DIN 580. Шrafoвите мора целосно да бидат прицврстени.

Зашрафете ги прстенестите шrafoви како што е опишано во поглавјето 3.1 "Транспорт на преносниот механизам". Користете ги шrafoвите само тогаш кога треба да го подигнете само преносниот механизам без други компоненти. Шrafoвите не се дизајнирани за да ја издржат тежината на преносниот механизам со додатоци. Кога подигнувате мотор со редуктор, истовремено користете ги шrafoвите кај преносниот механизам и кај моторот (следете ги упатствата од производителот!).

1.6.2 Опасност од ротирачки делови

Ротирачките делови може да ве повлечат. Тоа може да доведе до тешки повреди, како на пр., гмечење или потиснување.

- Користете заштитна опрема. Вентилаторот не влијае само врз вратилата, туку и врз влезните и излезните елементи, како на пример, затегнувачите за ремени и синцири, дисковите за прицврстување и спојките. При поставувањето на одделните заштитни уреди имајте предвид дека машината може да продолжи да работи откако ќе ја исклучите.
- Не користете го погонот без капаци или покривни елементи.
- Пред монтажа и сервисирање, заштитете го погонот од вклучување.
- Не вклучувајте го погонот во режим за тестирање без монтиран излезен елемент или фиксирајте ги подвижните клинови.

- Погледнете ги и безбедносните инструкции во прирачниците за употреба и монтажа од производителите на приложените компоненти.

1.6.3 Загрозувања поради високи или ниски температури

При работа, преносниот механизам може да се загрее над 90 °C. Можни се изгореници при допир со жешки површини или контакт со жешко масло. При многу ниски температури може да дојде до замрзнување на контактите.

- По работата или при многу ниски температури, преносниот механизам можете да го допирате само со работни ракавици.
- После работата, преносниот механизам треба доволно да се олади пред да се извршува сервисирање.
- Поставете заштита од допир ако постои опасност лицата да го допрат преносниот механизам за време на работа.
- Од завртка за испуштање воздух под притисок може наизменично да излегува жешка маслена магла. Поставете соодветен заштитен уред за да нема опасност по лицата.
- Не оставајте лесно запаливи предмети врз преносниот механизам.

1.6.4 Загрозувања поради лубриканти и останати супстанции

Хемиски супстанции кои се користат со преносниот механизам може да бидат отровни. Кога материјалите влегуваат во очите, тоа може да води до оштетувања на очите. Контактот со средства за чистење, лубриканти и лепаци може да води до иритации на кожата.

При отворање на шрафовите за одзрачување може да истече маслен облак.

Лубрикантите и презервативите може да ги направат лизгави преносните механизми и да не се добри за ракување. При истурени лубриканти постои опасноста за лизнување.

- При работа со хемиски супстанции носете хемиски отпорни заштитни ракавици и работна облека. Измијте ги рацете по работата.
- Носете заштитни очила во случаи кога може да дојде до распрскување на хемикалии, на пример, при полнење на масло или при активности на чистење.
- Ако некоја хемикалија влезе во очите, веднаш исплакнете ги очите со ладна вода. Во случај на здравствени проблеми, побарајте лекар.
- Земете ја во предвид листата со податоци за безбедност на хемикалиите. Чувајте ја достапна листата со податоци за безбедност во близина на преносниот механизам.
- Веднаш апсорбирајте го истурениот лубрикант со врзивно средство.

1.6.5 Загрозување поради бучава

Некои преносни механизми или вградени компоненти како вентилаторите предизвикуваат бучава која е штетна по здравје. Кога мора да се работи во близина на таков преносен механизам, носете заштита за слух.

1.6.6 Загрозување поради средство за ладење под притисок

Системот за ладење се наоѓа под висок притисок. Оштетување или отворање на цевка со средство за разладување која се наоѓа под притисок може да води до повреди. Пред работа на преносниот механизам треба да се намали притисокот врз колото за ладење.

2 Опис на механизмот за пренос

2.1 Типови преносни механизми и ознаки за типови

Типови преносни механизми/ ознаки за типови
<p>Свездест преносен механизам BLOCK</p> <p>2-степенни: SK 02, SK 12, SK 22 SK 32, SK 42, SK 52, SK 62N, SK 62, SK 72, SK 82, SK 92, SK 102</p> <p>3-степенни: SK 03, SK 13, SK 23, SK 33N, SK 43, SK 53, SK 63, SK 73, SK 83, SK 93, SK 103</p>
<p>Свездест преносен механизам NORDBLOC.1</p> <p>1-степенни: SK 071.1, SK 171.1, SK 371.1, SK 571.1, SK 771.1, SK 871.1, SK 971.1, SK 1071.1</p> <p>2-степенни: SK 072.1, SK 172.1, SK 372.1, SK 572.1, SK 672.1, SK 772.1, SK 872.1, SK 972.1</p> <p>3-степенни: SK 373.1, SK 573.1, SK 673.1, SK 773.1, SK 873.1, SK 973.1</p>
<p>Свездест преносен механизам STANDARD</p> <p>2-степенни: SK 0, SK 01, SK 20, SK 25, SK 30, SK 33</p> <p>3-степенни: SK 010, SK 200, SK 250, SK 300, SK 330</p>
<p>Преносен механизам со паралелни оски BLOCK</p> <p>2-степенни: SK 0182NB, SK 0182.1, SK 0282NB, SK 0282.1, SK 1282, SK 1282.1, SK 2282, SK 3282, SK 4282, SK 5282, SK 6282, SK 7282, SK 8282, SK 9282</p> <p>3-степенни: SK 2382, SK 3382, SK 4382, SK 5382, SK 6382, SK 7382, SK 8382, SK 9382, SK 10382, SK 10382.1, SK 11382</p>
<p>Преносен механизам со конусни запчаници BLOCK</p> <p>3-степенни: SK 9012.1, SK 9016.1, SK 9022.1, SK 9032.1, SK 9042.1, SK 9052.1, SK 9062.1, SK 9072.1, SK 9082.1, SK 9086.1, SK 9092.1, SK 9096.1</p> <p>4-степенни: SK 9013.1, SK 9017.1, SK 9023.1, SK 9033.1, SK 9043.1, SK 9053.1</p>
<p>Преносен механизам со конусни запчаници NORDBLOC.1</p> <p>2-степенни: SK 920072.1, SK 92072.1, SK 92172.1, SK 92372.1, SK 92672.1, SK 92772.1, SK 930072.1, SK 93072.1, SK 93172.1, SK 93372.1, SK 93672.1, SK 93772.1</p>
<p>Спирален преносен механизам BLOCK</p> <p>2-степенни: SK 02040, SK 02040.1, SK 02050, SK 12063, SK 12080, SK 32100, SK 42125</p> <p>3-степенни: SK 13050, SK 13063, SK 13080, SK 33100, SK 43125</p>
<p>Спирален преносен механизам UNIVERSAL SI</p> <p>1-степенни: SK 1SI31, SK 1SID31, SK 1SI40, SK 1SID40, SK 1SI50, SK 1SID50, SK 1SI63, SK 1SID63, SK 1SI75</p> <p>2-степенни (спирален преносен механизам): SK 2SID40, SK 2SID50, SK 2SID63</p>
<p>Спирален преносен механизам UNIVERSAL SMI</p> <p>1-степенни: SK 1SMI31, SK 1SMID31, SK 1SMI40, SK 1SMID40, SK 1SMI50, SK 1SMID50, SK 1SMI63, SK 1SMID63, SK 1SMI75</p> <p>2-степенни (спирален преносен механизам): SK 2SMID40, SK 2SMID50, SK 2SMID63</p>

Табела 2: Типови преносни механизми и ознаки за типови

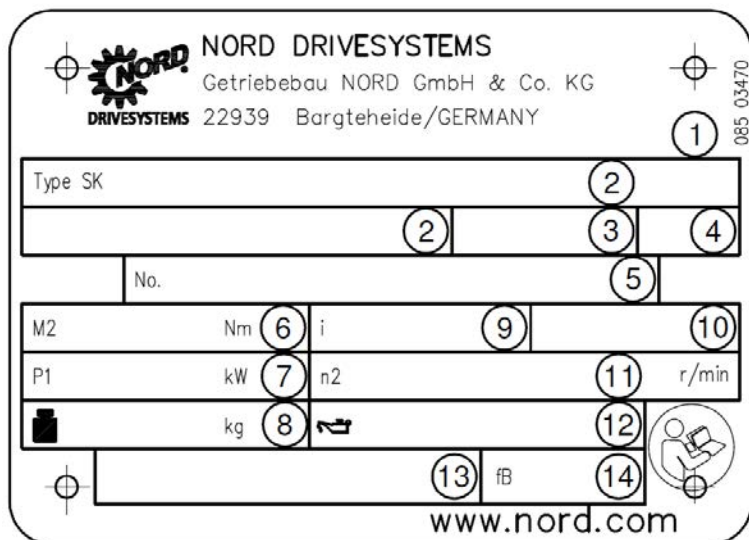
Двојните преносни механизми се состојат од два поединечни преносни механизми. На пример, типот на двојниот преносен механизам со ознака SK 73/22 значи дека се состои од поединечните преносни механизми SK 73 и SK 22.

Кратенки	Опис
(без)	Прицврстување на ногарката со полно вратило
/31	Претходен елемент на спирален механизам
/40	Претходен елемент на спирален механизам
5	Зајакнато излезно вратило
A	Шупливо вратило
AI	Стандарден мотор IEC
AI...BRG1	Стандарден мотор IEC со рачно подмачкување
AI...RLS	Стандарден мотор IEC со вградена брава за спротивна ротација
AL	Зајакнато аксијално лежиште
AN	Стандарден мотор NEMA
AN...BRG1	Стандарден мотор NEMA со рачно подмачкување
AN...RLS	Стандарден мотор NEMA со вградена брава за спротивна ротација
B	Елемент за прицврстување
CC	Кондензирачки калем
D	Статор
DR	Испуштање воздух под притисок
EA	Шупливо вратило со кајла
F	Фланша B5
G	Гумен одбојник за статор
H	Капак
/H10	Модуларни претходни елементи на свездест механизам кај универзални спирални механизми
H66	Капак IP66
IEC	Стандарден мотор IEC
K	Држач за момент на сила
L	Полно вратило од двете страни
M	GRIPMAXX™
MK	Држач за мотор
NEMA	Стандарден мотор NEMA
OA	Експанзионен сад
OT	Резервоар за масло
R	Брава со спротивна ротација
S	Диск за прицврстување
SCP	Спирален двигател-фланша
SO1	Синтетичко масло ISO VG 220
V	Полно вратило (кај стандарден свездест преносен механизам: зајакнат погон)
VG	Зајакнат гумен одбојник
VI	Семеринзи Viton
VL	Зајакнати излезни лежишта
VL2	Изведба со мешалка - зајакнато лежиште
VL3	Изведба со мешалка - зајакнато лежиште - Drywell
VS	Зајакнат диск за прицврстување
W	Слободно погонско вратило
X	Кукиште со прицврстување на ногарката
Z	Фланша B14

Табела 3: Изведби и опции

2.2 Табличка со податоци

Табличката со податоци мора цврсто да се постави на преносниот механизам и не смее да се изложува на нечистотии подолго време. Ако табличката со податоци е оштетена или не може да се чита, погледнете го прирачникот за сервисирање на NORD.



The diagram shows a data plate for a Nord gearbox. At the top left is the NORD DRIVESYSTEMS logo. To its right is the text: "NORD DRIVESYSTEMS", "Getriebebau NORD GmbH & Co. KG", and "22939 Bargteheide/GERMANY". A DataMatrix code is located at the top right, labeled with a circled '1'. The plate is divided into several sections: "Type SK" (labeled 2), "No." (labeled 5), "M2 Nm (6) i (9) (10)", "P1 kW (7) n2 (11) r/min", "kg (8) [oil can icon] (12)", and "fb (13) (14)". A circled '14' also points to a person icon. The website "www.nord.com" is at the bottom. A vertical code "085 03470" is on the right edge.

Слика 1: Табличка со податоци

Објаснување

- | | | | |
|---|---|----|--|
| 1 | DataMatrix-код | 8 | Тежина |
| 2 | Тип преносен механизам NORD | 9 | Целосен размер на преносниот механизам |
| 3 | Режим на работа | 10 | Позиција на поставување |
| 4 | Година на производство | 11 | Номинална брзина на излезно вратило на редуктор |
| 5 | Сериски број | 12 | Тип, вискозитет и количина на средството за подмачкување |
| 6 | Номинален момент на сила на излезно вратило на редуктор | 13 | Број на материјал за набавка |
| 7 | Капацитет на погон | 14 | Коефициент на искористување |

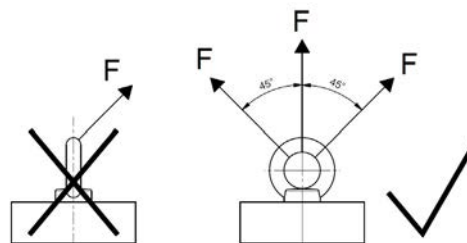
3 Транспорт, складирање, монтажа

3.1 Транспорт на преносниот механизам

⚠ ПРЕДУПРЕДУВАЊЕ

Опасност поради товар што паѓа

- Навојот од завртката мора да биде целосно зашрафен.
- Извлечете ги завртките само вертикално во однос на навојот и не покосо од 45° со поглед кон окцето од вертикалниот правец, како што е прикажано на сликата.
- Внимавајте на тежиштето на преносниот механизам.



При транспорт користете ги само завртките на преносниот механизам. Ако е поставена дополнителна завртка кај моторите со редуктор, користете ја и неа.

Транспортирајте го преносниот механизам внимателно. Ударите на слободните краеве на вратилото го оштетуваат преносниот механизам.

Не смеат да се поставуваат дополнителни товари кај преносниот механизам.

Користете соодветни помошни средства, како на пример носечки конструкции и сл. за да го олесните прицврстувањето и транспортот на преносниот механизам. Преносните механизми без прстенести шrafoви треба да се транспортираат само со оков и ремени или -синџири за дигање под агол од 90° до 70° гледано хоризонтално.

3.2 Складирање и периоди без работење

3.2.1 Општи мерки

- Чувајте го преносниот механизам во сува просторија со релативна влажност на воздухот помала од 60 %.
- Чувајте го преносниот механизам на температура од – 5 °C до + 50 °C без силни температурни промени.
- Не изложувајте го преносниот механизам на директна сончева светлина или на UV-светло.
- Во околината не смее да има штетни или корозивни материи (контаминиран воздух, озонот, гасови, разредувачи, киселини, бази, соли, радиоактивност итн.).
- Преносниот механизам не смее да се изложува на шокови и вибрации.
- Чувајте го преносниот механизам во позиција за поставување (види поглавје 7.1 "Модели и позиција на поставување"). Заштитете го да не паѓа.

3.2.2 Складирање и периоди без работење повеќе од 3 месеца

Погледнете ги следните мерки, како дополнување на поглавјето 3.2.1 "Општи мерки".

- Поправете ги штетите на бојата. Проверете дали на краевите на фланшата, на краевите на вратилото и на нелакираните површини е нанесено средство за заштита од корозија. По потреба нанесете соодветно средство за заштита од корозија на површините.
- Затворете ги сите отвори на преносниот механизам.
- Излезното вратило мора да се заврти барем еднаш во текот на 3 месеци за да се смени допирната точка на запчаниците и на валецот во лежиштата.

3.2.3 Складирање и периоди без работење повеќе од 9 месеца

Преносниот механизам може да се складира и 2 до 3 години при определени услови. Зададениот период на складирање е приближна вредност. Вистинскиот можен период на складирање зависи од локалните услови. Погледнете ги следните мерки како дополнување на поглавјата 3.2.1 "Општи мерки" и 3.2.2 "Складирање и периоди без работење повеќе од 3 месеца".

Преносните погони може да се испорачаат подготвени за складирање подолг период. Овие преносни механизми се наполнети со средство за подмачкување или имаат смеса од антикорозивно средство VCI со масло. Соодветните информации се наоѓаат на лепенката на куќиштето.

Состојба на преносни механизми и просторија за долготрајно складирање пред пуштање во употреба:

- Чувајте го преносниот механизам на температура од -5 °C до +40 °C без силни температурни промени.
- Проверете дали има врвка за затегнување во завртката за испуштање воздух. Не смее да се отстрани додека е складиран механизмот.
- Чувајте го преносниот механизам во сува просторија. Преносниот механизам може да се чува до 2 години при релативна влажност на воздухот под 60 %, а 3 години при релативна влажност на воздухот под 50 %.
- Заштитете го преносниот механизам од инсекти ако се наоѓате во тропските области.
- Дополнителните компоненти на преносниот механизам, како на пример мотор, сопирачки, спојки, затегнувачи за ремени и чилери мора да се заштитат за подолго складирање како што е наведено во соодветниот прирачник за употреба.

Покрај подготовките наведени во 4 "Пуштање во работа", треба да се преземат и следните мерки пред пуштање во употреба:

- Проверете дали е оштетен преносниот механизам на надворешната страна.
- После складирање од 2 години или при температури надвор од дозволеният опсег од -5 °C до +40 °C заменете го средството за подмачкување во преносниот механизам пред пуштање во употреба.
- Ако преносниот механизам е наполнет целосно, нивото на масло треба да се намали во зависност од моделот. Количината и типот на средството за подмачкување се наоѓаат на табличката со податоци.
- Кај опција со рачно подмачкување, сменете ја маста после 2 години складирање. Ако преносниот механизам се складира или не се користи повеќе од 9 месеца, векот на траење на маста се намалува (види поглавје 5.2.6 "Подмачкување со маст (опција: VL2, VL3, W, AI, AN)").

3.3 Подготовки за инсталација

3.3.1 Проверете дали има оштетување

Веднаш проверете ја испораката дали има оштетување на деловите и на пакувањето. Особено проверете ги семеринзите и заптивните капачиња. Веднаш пријавете ги оштетувањата кај фирмата за транспорт.

Не користете го погонот ако се познаваат оштетувања, како на. пр., протекувања.

3.3.2 Отстранување на средството за заштита од корозија

Погонот е заштитен од корозија со соодветно средство на сите рамни површини и оски пред да се транспортира.

Пред монтажа, целосно отстранете ги средството за заштита од корозија и нечистотиите (на пр., остатоци од боја) од сите оски и површини за зашрафување на фланшата и преносниот механизам.

3.3.3 Проверка на насоката на вртење

Ако погрешната насока на вртење може да доведе до повреди или оштетување, при пробно работење проверете дали е правилна насоката на вртење на погонското вратило пред да го поставите на машината. При употреба проверете дали е правилна насоката на вртење.

Кај преносни механизми со вградена брава со спротивна ротација, погонскиот мотор може да се вклучи во насока на заклучување и може да предизвика оштетување на преносниот механизам. Кај овие преносни механизми има стрели на почетокот и на крајот од механизмот. Краевите од стрелките покажуваат во насока на ротација на преносниот механизам. При приклучување на моторот и при управување со моторот, на пр., при проверка на ротационото поле, проверете дали преносниот механизам може да работи само во таа насока на вртење.

3.3.4 Проверка на условите на околната

На местото на поставување или подоцна при работата не смее да има штетни и корозивни материји, коишто ги оштетуваат метали, средствата за подмачкување или еластомери. Ако се очекува да има такви материји, обратете се до производителот NORD.

Преносниот механизам, особено семеринзите треба да се заштитат од директна сончева светлина.

Стандардните дозволени амбиентални температури кај синтетичките масла за преносни механизми (CLP PG ... и CLP HC...) изнесуваат од $-20\text{ }^{\circ}\text{C}$ до $+40\text{ }^{\circ}\text{C}$. Температурниот опсег може да се прошири според табелата (види поглавје 7.2.2 "Масла за преносен механизам"), кога сите вградени материјали во преносниот механизам и кога го дозволуваат тоа бројот на вртежите, моментот на сила и режимот на работа. При начување погледнете ги документите за планирање на проектот. Ако се двоумите за нешто, обратете се кај производителот NORD.

Кај минералните масла (CLP) се намалува опсегот на амбиентална температура според горенаведената табела со средства за подмачкување. Типот на средството за подмачкување е јасно наведен на табличката со податоци (види поглавје 2.2 "Табличка со податоци").

При надморска висина од 1000 m над нормалната нула може да се намалат бројот на вртежите и моментот на сила. При начување погледнете ги документите за планирање на проектот. Ако се двоумите за нешто, обратете се кај производителот NORD.

3.3.5 Погони со средство за третман на површини nsd tupH

Погоните со средството за третман на површини **nsd tupH** мора да се електрично одвоени од другите составни делови преку непроводливи слоеви за да не дојде до електрохемиска корозија.

3.3.6 Монтажа на експанзиониот сад за масло (опција: OA)

Монтирајте го експанзиониот сад за масло (опција OA) според поглавјето 3.14 "Монтажа на експанзионен сад за масло (опција: OA)".

3.3.7 Монтажа на садот за масло (опција: OT)

Монтирајте го садот за масло (опција OT) според документот WN 0-521 30.

Испуштањето воздух под притисок е достапно како дополнителна опција. Ако е достапно, зашрафете ја завртката за испуштање воздух под притисок M12x1,5 во садот за масло.

3.4 Инсталација на преносниот механизам

ВНИМАНИЕ

Оштетувања на преносниот механизам поради прегревање

- Да се внимава дека воздухот за ладење кај вентилаторот на редуктор моторите може непречено да се движи во преносниот механизам.

ВНИМАНИЕ

Оштетување на лежиштето и запчаникот

- Не заварувајте ништо на преносниот механизам.
- Не користете го преносниот механизам како заземјување при заварување.

Местото на поставување мора да ги задоволува следните услови за да не дојде до прегревање при работата:

- Околу преносниот механизам мора да има доволно слободен простор.
- На сите на преносниот механизам мора да струи воздух слободно.
- Кај моторите со редуктор мора непречено да струи воздухот од вентилаторот врз преносниот механизам.
- Преносниот механизам не смее да се затвора или покрива.
- Преносниот механизам не смее да се изложува на енергетски зрачења.
- Топлиот воздух од друг агрегат не смее да се спроведува кон преносниот механизам.
- Основата или фланшата, на којашто е прицврстен преносниот механизам, не смее да спроведува топлина кон преносниот механизам при работа.
- Не треба да има слоеви прав околу преносниот механизам.

Поставете го преносниот механизам во правилна форма на (види поглавје 7.1 "Модели и позиција на поставување"). **Завртките за контрола и испуштање масло треба да бидат пристапни.**

Основата или фланшата, на којашто е поставен преносниот механизам, мора да биде цврста, рамна и да не вибрира. Површината за зашрафување, што се наоѓа на основата или на фланшата, мора да биде се порамни во согласност со DIN ISO 2768-2 класа ма толеранција K.

Порамнете го преносниот механизам според движечкото вратило за да не се спроведува дополнителна сила од напрегнување во преносниот механизам.

Зацврстете го преносниот механизам на сите ногарки на една страна, односно на сите дупки на фланшата. Користете завртки со квалитет од најмалку 8.8. Прицврстете ги завртките со соодветен момент на сила (види поглавје 7.3 "Момент на сила кај навртките").

Кај преносни механизми со ногарка и фланша (опција XZ или XF) внимавајте да не има лабави завртки. Делот за прицврстување на ногарката служи за прицврстување на преносниот механизам. Делот служи за пренасочување на реактивните сили од моментот на сила, радијалните и аксијалните сили и тежината. Фланшата B5 или B14 не е предвидена да ги пренасочи реактивните сили. Ако се двоумите за нешто, побарајте преглед на случајот кај произведувачот NORD.

Заземјете го куќиштето на преносниот механизам. Кај моторите со редуктор, поставете го заземјувањето низ приклучокот на моторот.

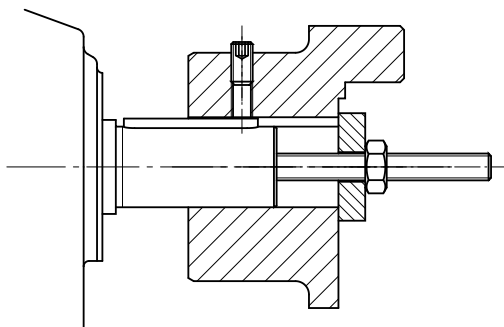
3.5 Монтирање глава на полно вратило (опција: V, L)

ВНИМАНИЕ

Оштетувања на преносниот механизам поради аксијални сили

При несоодветна монтажа може да се оштетат лежиштата, запчаниците, вратилата и куќиштата.

- Користете соодветна алатка за затегнување.
- Не удирајте ја главата со чекан.



Слика 2: Пример за едноставна алатка за затегнување

При монтажа, вратилата треба меѓусебно да се подредени прецизно. Следете ги податоците за толеранција на производителот.

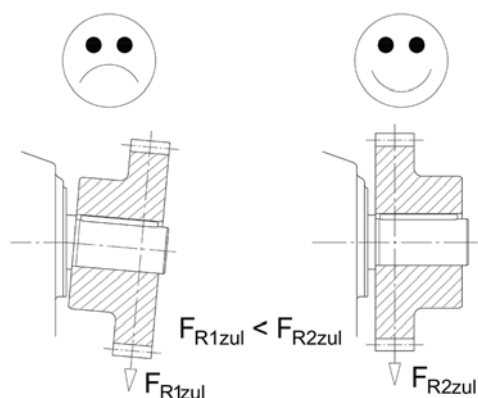


Информации

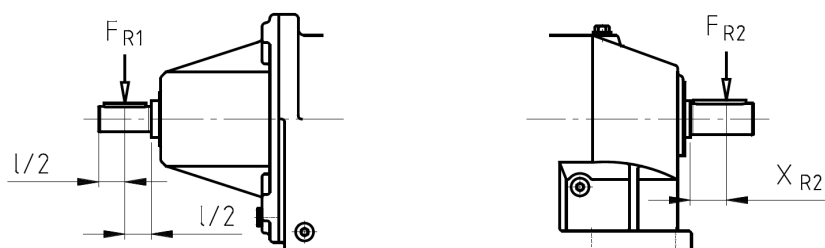
За затегнување користете го предниот навој на вратилата. Намачкајте ја главата со средство за подмачкување или ја загрејте ја на околу 100 °C за да ја олесните монтажата.

Влезните и излезните елементи смеат да ги применуваат само максимално дозволените радијални трансверзални сили FR1 и FR2 и аксијалните сили FA2 во преносниот механизам (погледнете ја табличката со податоци). Ремените и синџирите треба да бидат затегнати правилно.

Не се дозволени дополнителни товари поради неурамнотежени глави.



Трансверзалната сила треба да се насочува на преносниот механизам најпостојано што може. Кај погонски вратила со слободен крај (опција W) важи максималната дозволена трансверзална сила F_{R1} при насочување на трансверзалната сила на средината од слободниот стожер на вратилото. Кај излезните вратила, не смее да се надмине дозволена вредност x_{R2} на трансверзалната сила F_{R2} . Ако на табличката со податоци е зададена само трансверзалната сила F_{R2} , а не е зададена вредноста x_{R2} , се зема предвид примената на сила по средината на стожерот на вратилото.



Илустрација 3: Дозволени примени на сила кај влезни и излезни оски

3.6 Монтажа на преносен механизам за на вратило со елемент за прицврстување (опција: B)

ПРЕДУПРЕДУВАЊЕ

Опасност од потешки повреди

Ако се олабават завртките на статорот при работа, преносниот механизам се удира во излезното вратило.

- Фиксирајте ги завртките да не се олабавуваат, на пр., со Loctite 242 или со втора навртка.

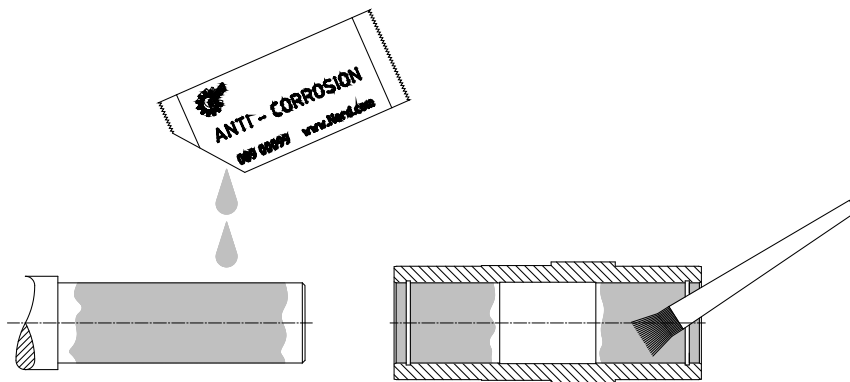
ВНИМАНИЕ

Оштетувања на преносниот механизам поради аксијални сили

При несоодветна монтажа може да се оштетат лежиштата, запчаниците, вратилата и куќиштата.

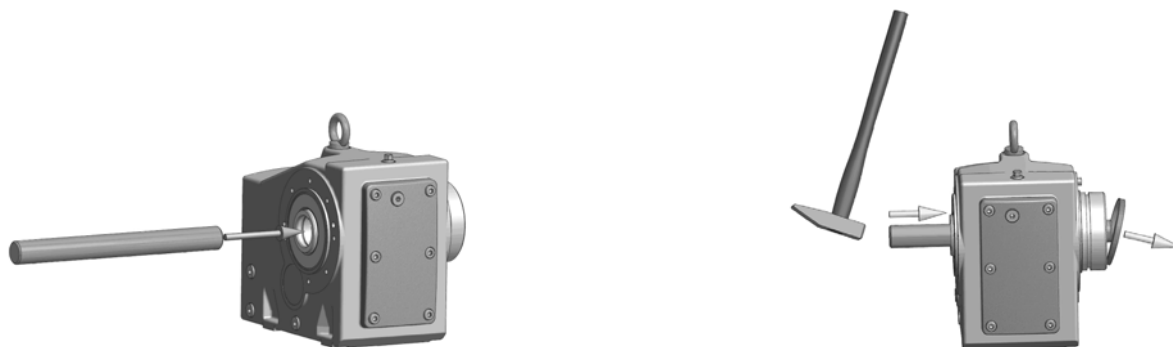
- Користете соодветна алатка за затегнување.
- Не удирајте го преносниот механизам со чекан.

Намачкајте ги вратилото и главата со средство за подмачкување со антикорозивно дејство за да ги олесните монтажата и демонтажата (на пр., NORD Anti-Corrosion бр. на производ 089 00099). После монтажата може да излезе вишокот средство за подмачкување и да прокапе. Излезената маст не значи дека има протекување во преносниот механизам. Темелно исчистете ги местата на излезното вратило по период на загревање од околу 24 часа.



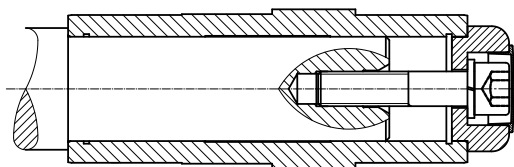
Слика 4: Нанесување средство за подмачкување на вратилото и главата

Кај преносни механизми за на вратило со капак IP66 (опција H66) и елемент за прицврстување (опција B) мора да ги истиснете капачињата пред да го монтирате преносниот механизам. Притиснатото капаче може да се уништи при демонтажа. Едно 2. капаче се испорачува како резервен дел. Монтирајте го капачето како што е прикажано во поглавјето 3.9 "Монтажа на капакот (опција: H, H66)".

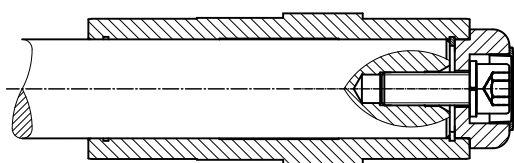


Илустрација 5: Демонтажа на фабрички монтираната заптивна капа

Со елементот за прицврстување (опција В), преносниот механизам може да се прицврсти на полното вратило со и без приклучно вратило. Прицврстете ги завртките на елементот за прицврстување со соодветен момент на сила (види поглавје 7.3 "Момент на сила кај навртките"). Кај прицврстување без приклучно рамо, сигурносниот прстен служи како аксијален фиксатор во шупливото вратило.

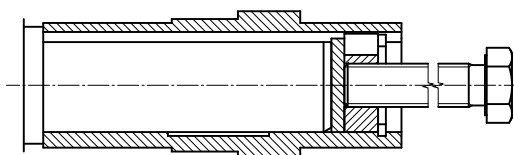


Илустрација 6: Преносни механизми на вратило со приклучно рамо прицврстено со прицврстувачки елемент



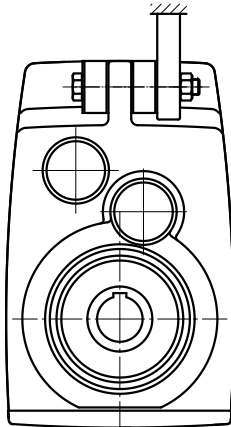
Илустрација 7: Преносни механизми на вратило без приклучно рамо прицврстено со прицврстувачки елемент

Демонтажата на преносен механизам на вратило со приклучно рамо се изведува со следната опрема за демонтажа.



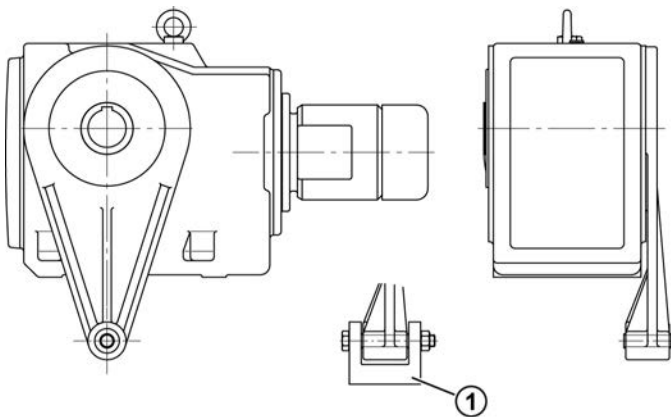
Слика 8: Демонтажа со соодветна опрема

Не затегнувајте го статорот при монтажа на преносни механизми за на вратило. Монтажата без затегнување се олеснува со помош на гумен одбојник (опција G или VG).



Слика 9: Монтажа на гумен одбојник (опција G или VG) кај преносни механизми со паралелни оски

За монтажа на гумениот бафер извлечете ја завртката колку што е потребно за да се отстрани празниот простор помеѓу површините кога нема оптоварување. Кај завртки со правилни навои, завртете ја навртката половина круг за да се затегне гумениот одбојник. Не се дозволени поголеми напони.



Објаснување

- 1 Складирајте ги статорите двострано

Слика 10: Зацврстување на статорите кај конусни и спирални преносни механизми

Зашрафете ги завртките на статорот со соодветен момент на сила (види поглавје 7.3 "Момент на сила кај навртките") и фиксирајте ги, на пр., со Loctite 242 или Loxeal 54-03.

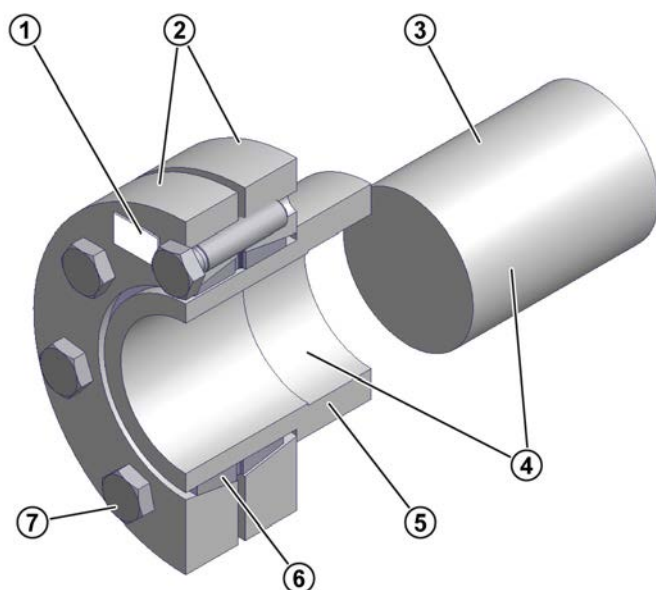
3.7 Монтажа на шупливо вратило со диск за прицврстување (опција: S)

ВНИМАНИЕ

Оштетување на преносниот механизам поради погрешна монтажа на дискот за прицврстување

- Не зашрафувајте ги завртките без вградено полно вратило. Со тоа трајно се деформира шупливото вратило.

Шупливите вратила мора да се заштитат од прав, нечистотии и влага. NORD ја препорачува опцијата H/H66 (види поглавје 3.9 "Монтажа на капакот (опција: H, H66)").



Објаснување

- 1 Тип диск за прицврстување, производствен број и податоци за момент на сила за завртки за стегање
- 2 Фланша за стегање
- 3 Полно вратило на машината
- 4 Тело на оската и дупки во шупливото вратило, **без маст**
- 5 Шупливо вратило на преносниот механизам
- 6 Двапати полупресечен внатрешен прстен
- 7 Завртки за стегање DIN 931 (933) -10.9

Илустрација 11: Шупливо вратило со диск за прицврстување

Дискот за прицврстување се испорачува подготвен за вградување. Не треба повеќе да се расклопува пред монтажа.

Материјалот на полното вратило мора да има најмала граница на попуштање од 360 N/mm². Со тоа не се создаваат трајни деформации поради силата на стегање.

Погледнете ја и документацијата од произведувачот на дискот за прицврстување.

Услови

- Шупливото вратило не смее да има маст.
- Полното вратило на машината не смее да има маст.
- Надворешниот дијаметар на полното вратило мора да се наоѓа во толеранција h6 или k6 при силен неправилен режим, освен ако не е поинаку наведено во списокот со димензии. Приспособувањето мора да се изврши според DIN EN ISO 286-2.

Монтажен процес

1. Ако има капак, отстранете го.
2. Олабавете ги завртките на дискот за прицврстување, но не одвртувајте ги целосно. Завртете ги завртките со рака, додека се отстрани празниот простор помеѓу фланшите и внатрешниот прстен.
3. Малку подмачкајте ја дупката на внатрешниот прстен со маст. Турнете го дискот за прицврстување на шупливото вратило, додека се спои надворешната фланша со шупливото вратило.
4. Подмачкајте го полното вратило каде што подоцна ќе дојде до допир со пиксната на полното вратило. Не подмачкувајте ја бронзената пиксна. Местото на дискот за прицврстување не смее да има маст.
5. Спроведете го полното вратило на машината во шупливото вратило, на тој начин што делот околу стеснетата врска ќе се искористи целосно.
6. Зашрафете ги завртките на дискот за прицврстување **редоследно** со околу $\frac{1}{4}$ завртување по ротација, во насока на стрелките на часовникот и преку неколку револуции.
Користете момент-клуч за да ги зашрафите завртките до моментот на сила што е зададеб на дискот за прицврстување.
7. Проверете дали има правилен процеп помеѓу фланшите за стегање. Ако нема, мора да се демонтира спојката на дискот за прицврстување и мора да се провери дали одговора големината.
8. Означете ги шупливото вратило на преносниот механизам и полното вратило на машината за да можете подоцна да препознаете пролизгување при оптоварување.

Стандардна постапка за демонтирање

ПРЕДУПРЕДУВАЊЕ

Опасност од повреда при ненадејно намалување на механичкиот напон

Елементите на дискот за прицврстување се наоѓаат под висок механички напон. Ненадејно намалување на механичкиот напон на надворешните прстени предизвикува големи сили на одделување и може да предизвика неконтролирано разделување на одделни делови од дискот за прицврстување.

- Не отстранувајте завртка додека не сте сигурни дека надворешните прстени на дискот за прицврстување се одделиле од внатрешниот прстен.

1. Олабавете ги завртките на дискот за прицврстување **редоследно** во насока на стрелките на часовникот околу $\frac{1}{4}$ завртување преку неколку револуции. Не отстранувајте ги завртките од нивните навои.
2. Олабавете ја фланшата за стегање од конусот на внатрешниот прстен.
3. Извадете го преносниот механизам од полното вратило на машината.

Ако еден диск за прицврстување се користи подолго време или е извалкан, расклопете го и исчистете го пред да го поставите повторно. Проверете дали има оштетување или корозија на дискот за прицврстување. Заменете ги оштетените елементи ако не се наоѓаат во беспрекорна состојба.

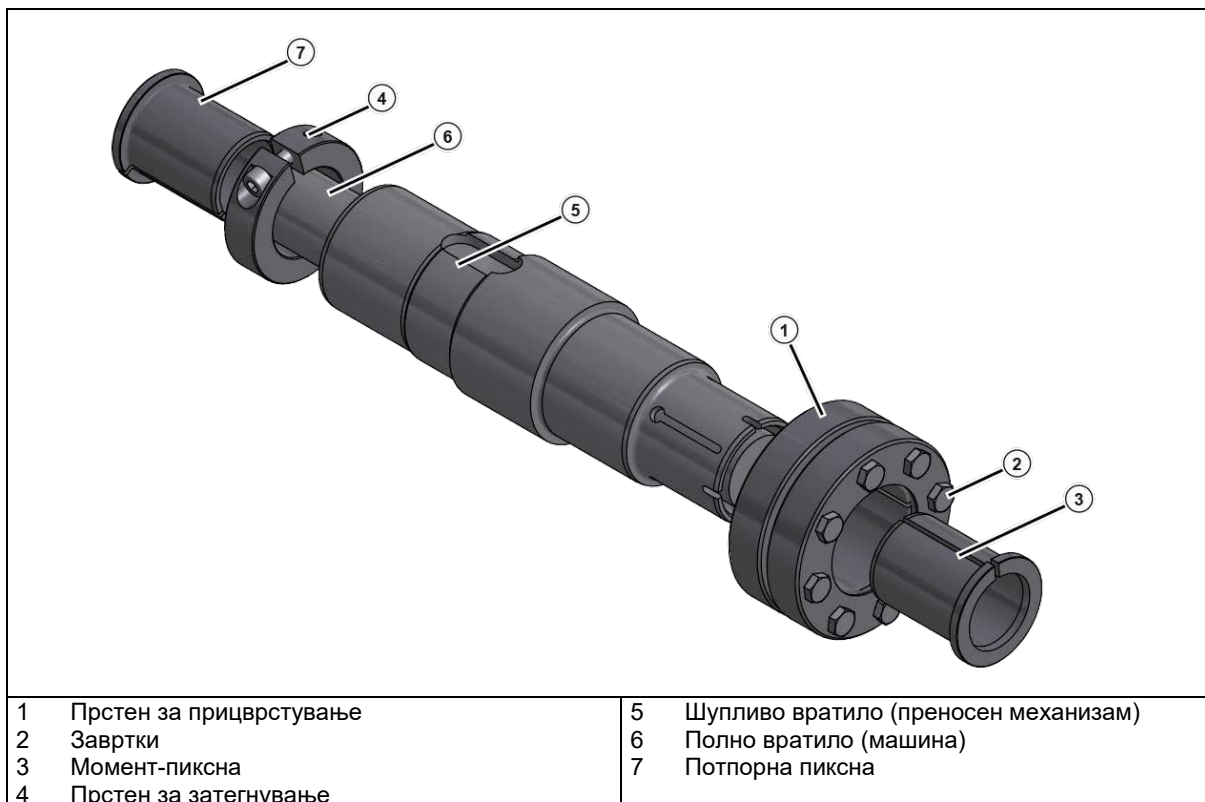
Намачкајте ги конусните површини со MOLYKOTE® G-Rapid Plus или со слично средство за подмачкување. Додадете и универзална маст на навојот од навртките и контактните површини на главите од завртките.

3.8 Монтажа на шупливо вратило со GRIPMAXX™ (опција: M)

ВНИМАНИЕ

Оштетување на преносниот механизам поради погрешна монтажа

- Прво зашрафете ги завртките на дискот за прицврстување ако полното вратило и момент-пиксната се наоѓаат во правилна позиција.



Слика 12: GRIPMAXX™, Проширен дијаграм

- При димензионирање на полното вратило, односно вратилото на машината, земете ги предвид сите можни максимални оптоварувања.

Материјалот на полното вратило мора да има најмала граница на попуштање од 360 N/mm². Со тоа не се создаваат трајни деформации поради силата на стегане.

Не користете средства за подмачкување, заштита од корозија, монтажни пасти или останати облоги на површините за монтажа кај вратилата, пиксните или дискот за прицврстување.

Услови

- Полното вратило [6] не смее да има нерамнини, корозија, средства за подмачкување или слични страни тела.
- Шупливото вратило [5], пиксните [3], [7], прстенот за затегнување [4] и дискот за прицврстување [1] не смеат да имаат нечистотии, маст или масло.
- Дијаметарот на полното вратило мора да се наоѓа во следното ниво на толерација:

Метричко вратило на мотор		
од	до	ISO 286-2 Толеранција h11(-)
Ø [mm]	Ø [mm]	[mm]
10	18	-0,11
18	30	-0,13
30	50	-0,16
50	80	-0,19
80	120	-0,22
120	180	-0,25

Вратило на мотор во инчи		
од	до	ISO 286-2 Толеранција h11(-)
Ø [in]	Ø [in]	[in]
0,4375	0,6875	-0,004
0,7500	1,0625	-0,005
1,1250	1,9375	-0,006
2,0000	3,1250	-0,007
3,1875	4,6875	-0,008
4,7500	7,0625	-0,009

Табела 4: Дозволена толеранција кај вратилото на моторот

Монтажен процес

- Одредете ја исправната монтажна позиција на стезниот прстен [1] кај преносниот механизам. Осигурајте се дека позицијата на шупливото вратило [5] соодветствува со податоците од нарачката.
- Турнете ги потпорната пиксна [7] и прстенот за затегнување [4] на полното коленесто вратило [6]. Потпорната пиксна треба да се наоѓа во правилна позиција. Зашрафете ја завртката на прстенот за затегнување со соодветен вртежен момент за да ја прицврстите потпорната пиксна [7] со прстенот за затегнување [4] (види поглавје 7.3 "Момент на сила кај навртките").
- Турнете го преносниот механизам докрај кон прстенот за зацврстување на прицврстената потпорна пиксна [7].
- Малку олабавете ги завртките [2] и турнете го дискот за прицврстување [1] на шупливото вратило.
- Турнете ја момент-пиксната [3] на полното вратило.
- Со рака прицврстете 3 или 4 конусни завртки [2] и притоа осигурајте се дека надворешните прстени на стезниот прстен се паралелно прицврстени. На крај прицврстете ги и останатите завртки.
- Прицврстете ги конусните завртки на редицата во насока на движење на стрелките од часовникот во повеќе наврати – **не попреку** – со околу 1/4 вртење на шрафот во еден наврат. Користете момент-клуч за да го постигнете моментот на сила наведен на дискот за прицврстување.

По зашрафување на завртките мора да постои еднаков празен простор помеѓу фланшите. Ако нема празен простор, демантирајте ја спојката на дискот за прицврстување и проверете дали е правилно поставен.

Постапка за демантирање:



ПРЕДУПРЕДУВАЊЕ

Опасност од повреда при ненадејно намалување на механичкиот напон

Елементите на дискот за прицврстување се наоѓаат под висок механички напон. Ненадејно намалување на механичкиот напон на надворешните прстени предизвикува големи сили на одделување и може да предизвика неконтролирано разделување на одделни делови од дискот за прицврстување.

- Не отстранувајте завртка додека надворешните прстени на дискот за прицврстување се одделат од внатрешниот прстен.

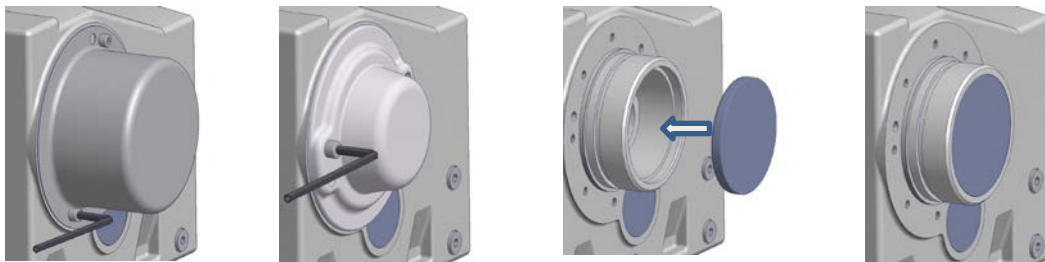
1. Олабавете ги завртките [2] на дискот за прицврстување редоследно со околу половина ротација (180°), додека може да се придвижи внатрешниот прстен на дискот за прицврстување.
2. Извлечете го дискот за прицвстување [1] со момент-пиксната [3] од вратилото.
3. Одвртете ги надворешните прстени на завртките од конусниот внатрешен прстен. Притоа може да биде неопходно да се удира лесно врз завртките со мек чекан или надворешните прстени лесно да се подигнат.
4. Одделете го преносниот механизам од вратилото на моторот.

Исчистете ги деловите пред повторно да ги вградите. Проверете дали конекторите и завртките имаат оштетување или корозија. Заменете ги пиксните и прстенот за затегнување ако не се наоѓаат во беспрекорна состојба. Намачкајте го лежиштето на надворешните прстени и надворешната страна на прстенот за затегнување со MOLYKOTE® G-Rapid Plus или со слично средство за подмачкување. Додадете и универзална маст на навојот од навртките и контактните површини на главите од завртките.

3.9 Монтажа на капакот (опција: Н, Н66)

Користете ги сите завртки за прицврстување. Фиксирајте ги завртки за прицврстување со лепило, на пр., Loctite 242, Loxeal 54-03. Зашрафете ги завртките со соодветен момент на сила (види поглавје 7.3 "Момент на сила кај навртките").

Кај капаци од опција Н66 треба да се притисне новата заптивна капа со лесни удари со чекан.



Илустрација 13: Монтажа на капак од опција SH, опција Н и опција Н66

3.10 Монтажа на заштитни капаци

Некои изведби на спирални преносни механизми Universal се испорачуваат со пластично капаче. Капачето го штити семерингот пред крајните прстени од прав и други нечистотии. Капачето може да се постави на страната А или на страната В. Може да се прицврсти рачно, без алатки.

ВНИМАНИЕ

Оштетување на проширувачките елементи на капакот

- Не навалувајте го капачето при извлекување или при вметнување.

Извлечете го капачето вертикално нагоре пред да го монтирате спиралниот преносен механизам Universal. После монтажата, вметнете ги специјалните елементи во дупките со навој на излезната фланша за да го поставите капачето на правилната страна.



Слика 14: Демонтажа и монтажа за капакот

3.11 Монтажа на стандарден мотор (опција: IEC, NEMA, AI, AN)

Во зависност од типот на преносниот механизам, дозволени се исклучоци при максимални тежини на моторот. Овие тежини се наведени во следните табели и не смее да се надминат.

Максимално дозволена тежина на мотор														
Големина на мотор	63	71	80	90	100	112	132	160	180	200	225	250	280	315
макс. тежина на мотор [kg]	25	30	50	50	80	80	100	250	250	350	500	1000	1000	1500
SK 32, SK 3282, SK 9032.1, SK 32100, SK 772.1, SK 773.1					100	100								
SK 42, SK 4282, SK 9042.1, SK 42125					100	100	130	200						
SK 52, SK 63, SK 5282, SK 6382, SK 9052.1, SK 872.1, SK 873.1, SK 972.1, SK 973.1					100	100	130							
SK 62, SK 73, SK 83, SK 6282, SK 7382, SK 8382, SK 9072.1					100	100	130							
SK 72, SK 82, SK 93, SK 103, SK 7282, SK 8282, SK 9382, SK 10382.1, SK 9082.1, SK 9086.1, SK 9092.1, SK 9096.1							130							
SK 920072.1, SK 92072.1, SK 0, SK 071.1, SK 0182.1, SK 930072.1, SK 93072.1, SK 93372.1			40											
SK 1382NB, SK 1382.1, SK 92372, SK 92372.1, SK 12063, SK 372.1, SK 371.1, SK 1382.1 GJL					60									

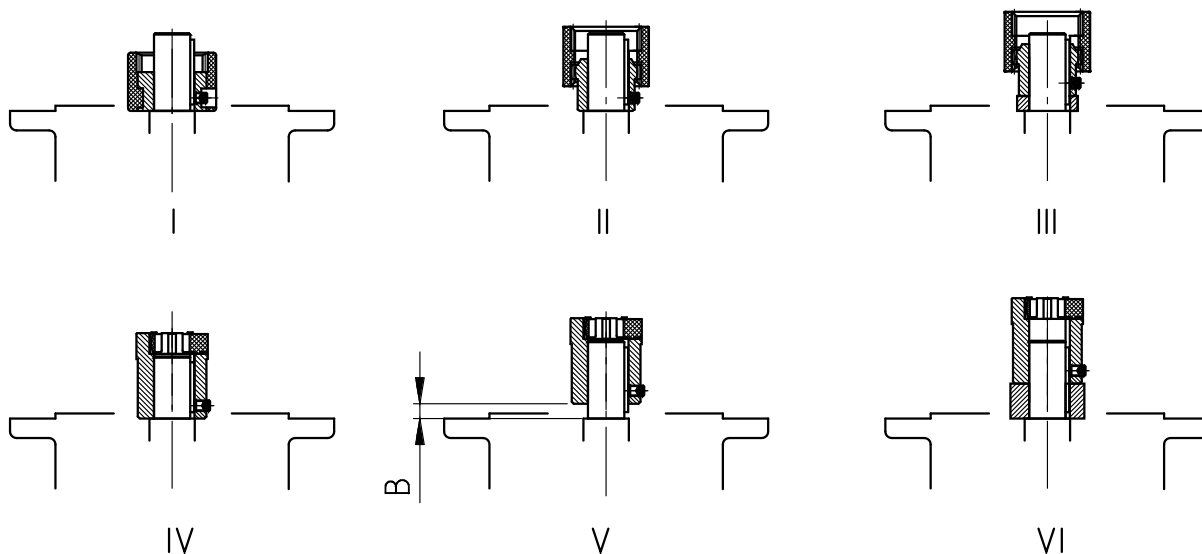
Табела 5: Тежини за IEC-мотори

Максимално дозволена тежина на мотор														
Големина на мотор		56C		140TC		180TC	210TC	250TC	280TC	320TC	360TC	400TC		
макс. тежина на мотор [kg]		30		50		80	100	200	250	350	700	700		
SK 62, SK 72, SK 73, SK 83, SK 93, SK 9072.1, SK 6282, SK 7282, SK 7382, SK 8382, SK 9382											500	500		

Табела 6: Тежини за NEMA-мотори

Постапка при монтажа на стандарден мотор на IEC-адаптер (опција IEC) или NEMA-адаптер (опција NEMA)

1. Исчистете го вратилото и површините на фланшата од моторот и адаптерот и проверете дали се оштетени. Проверете ги димензиите на моторот. Димензиите мора да се наоѓаат во рамките на толеранциите според DIN EN 50347 или NEMA MG1 дел 4.
2. Кај големини на мотор 90, 160, 180 и 225 поставете дистанцери на вратилото од моторот.
3. Поставете ја спојната половина на вратилото од моторот на тој начин што подвижниот клин влегува во жлебот на спојната половина. Прицврстете ја спојната половина според податоците на производителот на моторот. Кај стандардните ѕвездести преносни механизми внимавајте на димензијата В помеѓу спојната половина и фланшата (погледнете "Слика 15"). Кај некои **NEMA-адаптери** поставете ја позицијата на спојката според податоците на монтираната налепница.
4. Ако спојната половина содржи целосно навоена завртка, прицврстете ја спојката на вратилото аксијално. Пред шрафење, намачкајте ја целосно навоената завртка со лепило, на пр., Loctite 242 oder Loxeal 54-03 и зацврстете ја со соодветен момент на сила (види поглавје 7.3 "Момент на сила кај навртките").
5. Кај надворешна имплементација и влажна околина се препорачува да се запечатат површините на фланшата. Целосно намачкајте ги површините на фланшата со соодветно средство за запечатување, на пр., Loctite 574 или Loxeal 58-14.
6. Монтирајте го моторот на адаптерот. Притоа монтирајте го и приложениот запчаник одн. запчестата хилзна (погледнете ја сликата ниже).
7. Зашрафете ги завртките на адаптерот со соодветен момент на сила (види поглавје 7.3 "Момент на сила кај навртките").



Слика 15: Монтажа на спојката на вратилото кај различни типови спојки

- I Едноделна спојка со закривени запци (BoWex®)
- II Дводелна спојка со закривени запци (BoWex®)
- III Дводелна спојка со закривени запци со дистанцер (BoWex®)
- IV Дводелна канцеста спојка (ROTEX®)
- V Дводелна канцеста спојка (ROTEX®), внимавајте на димензијата В:

Стандардни ѕвездести преносни механизми:		
SK 0, SK 01, SK 20, SK 25, SK 30, SK 33 (2-степени)		
SK 010, SK 200, SK 250, SK 300, SK 330 (3-степени)		
	IEC Производна големина 63	IEC Производна големина 71
Димензија В (Слика V)	B = 4,5 mm	B = 11,5 mm

- VI Дводелна канцеста спојка со дистанцер (ROTEX®)

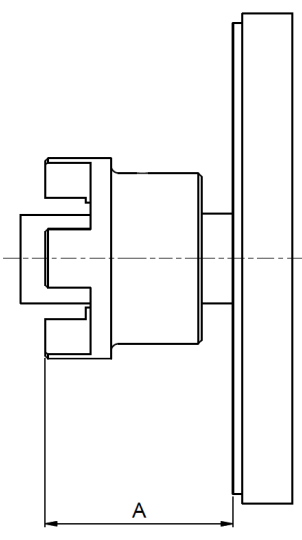
Постапка при монтажа на стандарден мотор на IEC-адаптер AI160 - AI315 (опција AI) или NEMA-адаптер AN250TC – AN400TC (опција AN)

1. Исчистете го вратилото и површините на фланшата од моторот и адаптерот и проверете дали се оштетени. Проверете ги димензиите на моторот. Димензиите мора да се наоѓаат во рамките на толеранциите според DIN EN 50347 или NEMA MG1 дел 4.
2. Отстранете ги подвижните клинови на вратилото.
Забелешка: Кај адаптерот AI315 не смее да се демантираат подвижните клипови. Продолжете со чекорот 5. од овој опис.
3. Кај адаптери AI160, AI180 и AI225 поставете го приложениот дистанцер.
4. Монтирајте ги приложените подвижни клинови (погледнете "Слика 15: Монтажа на спојката на вратилото кај различни типови спојки").
5. За да ја монтирате спојната половина, загрејте ја до околу 100 °C. Позиционирајте ја на следниот начин:
 - Турнете ги AI160, AI180 и AI225 до дистанцерот
 - Турнете ги AI200, AI250, AI280, AI315 до фланшата на вратилото

- AN250TC – AN400TC додека се достигне димензијата А (погледнете "Табела 7: Подвижен клин на мотор")
6. Ако спојната половина содржи целосно навоена завртка, прицврстете ја спојката на вратилото аксијално. Пред шрафење, намачкајте ја навоената завртка со лепило, на пр. Loctite242 или Loxheal54-03 и зацврстете ја со соодветен момент на сила (види поглавје 7.3 "Момент на сила кај навртките").
 7. Кај надворешна имплементација и влажна околина се препорачува да се запечатат површините на фланшата. Целосно намачкајте ги површините на фланшата со соодветно средство за запечатување, на пр., Loctite 574 или Loxheal 58-14.
 8. Монтирајте го моторот на адаптерот. Притоа монтирајте го и приложениот запчаник одн. запчестата хилзна (погледнете Слика 15: Монтажа на спојката на вратилото кај различни типови спојки). Кај адаптерите AN360TC и AN400TC прицврстете ја фланшата на моторот и потоа зашрафете го моторот на адаптерот.
 9. Зашрафете ги завртките на адаптерот со соодветен момент на сила (види поглавје 7.3 "Момент на сила кај навртките").

Тип IEC/NEMA	Спојка	Вратило Ø	Подвижен клин на вратило
AI 160	R42	42	AB12x8x45
AI 180	R48	48	AB14x9x45
AN 250	R42	41,275	B3/8x3/8x1 1/2
AN 280	R48	47,625	B1/2x1/2x1 1/2
AI 200	R55	55	B16x10x50x
AN 320	R55	53,976	B1/2x1/2x1 1/2
AI 225	R65	60	B18x11x70
AN 360 R350	R65	60,325	B5/8x5/8x2 1/4
AI 250	R75	65	B18x11x70
AI 280	R75	75	B20x12x70
AN 360 R450	R75	60,325	B5/8x5/8x3 1/8
AN 400	R75	73,025	B3/4x3/4x3 1/4

Табела 7: Подвижен клин на мотор

	Тип NEMA	Големина на спојка	A [mm]
	N250TC R350	R42	83
	N250TC 300S	R42	86
	N280TC R350	R48	87,5
	N280TC 300S	R48	102,5
	N320TC	R55	91
	N360TC/350	R65	126,5
	N360TC/450	R75	150,5
	N400TC	R75	164,5

Табела 8: Позиција на спојните полови на моторното вратило NEMA

3.12 Монтажа на кондензирачки калем на системот за ладење

⚠ ПРЕДУПРЕДУВАЊЕ

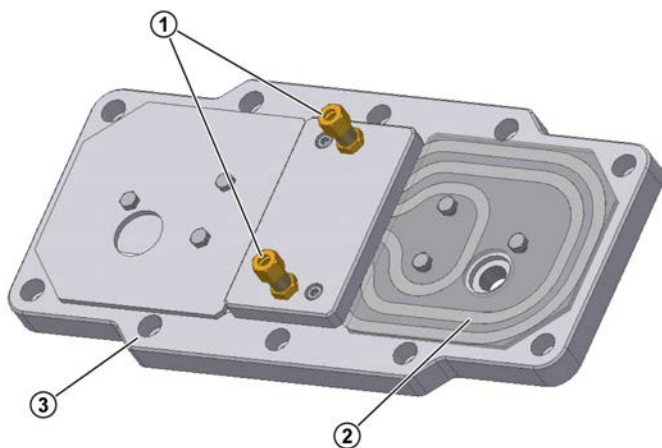
Повреда поради празнење под притисок

- Изведувајте работи врз преносниот механизам само кога системот за ладење нема притисок.

ВНИМАНИЕ

Оштетување на кондензирачкиот калем

- Не извртувајте го спојниот дел при монтажа.
- Монтирајте цевки или црева за поврзување без никакво оптоварување.
- И после монтажата не смее да се наметнуваат надворешни сили преку спојниот дел врз кондензирачкиот калем.
- При работата не треба да се пренесуваат вибрации врз кондензирачкиот калем.



Објаснување

- 1 Споен дел со фитинзи со засечен прстен
- 2 Кондензирачки калем
- 3 Капак на куќиште

Слика 16: Капак за ладење

Кондензирачкиот калем е вграден во капакот на куќиштето. За влез и излез на разладното средство на капакот на куќиштето се наоѓаат спојни делови со фитинзи со засечен прстен согласно DIN 2353 за приклучокот на цевка со надворешен дијаметар од 10 mm.

Пред монтажа отстранете ги штопните од спојните делови и исплакнете го кондензирачкиот калем за да не навлезат нечистотии во системот за ладење. Потоа поврзете ги спојните делови со водот на разладното средство. Разладното средство може да се движи во секоја насока.

3.13 Монтажа на надворешен разладувач на масло/воздух

i Информации

Забелешка за поставување

Растојанието меѓу ладилникот и следниот сид треба да изнесува најмалку 600 mm за да се овозможи оптимално напојување со воздух.

3.13.1 Поврзување црева

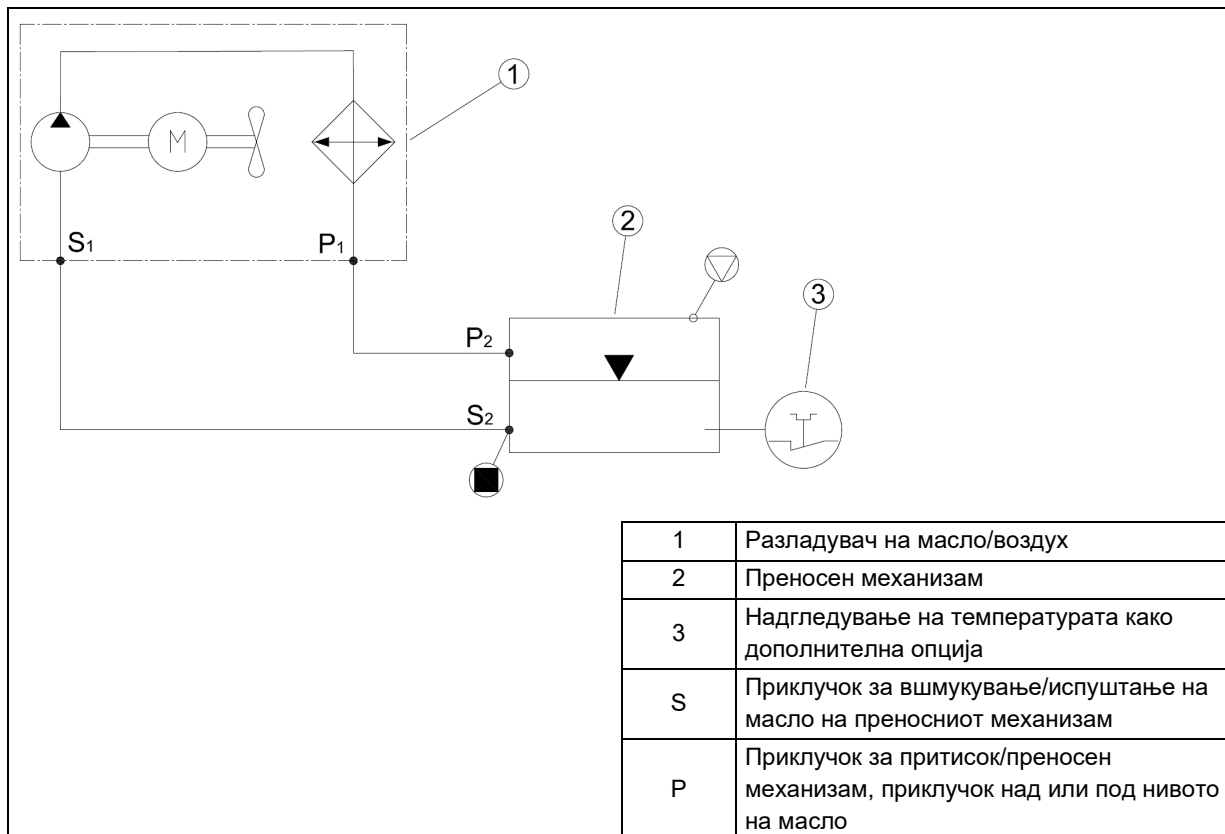
ВНИМАНИЕ

Преносниот механизам се испорачува без масло

- Наполнете го преносниот механизам со масло пред да го пуштите во употреба.

Во испораката се содржат разладувачот на масло/воздух и потребните црева.

Поврзете го разладувачот за масло/воздух како што е прикажано на сликата. Притоа внимавајте да не го монтирате ладилникот со масло/воздух над преносниот механизам.



Илустрација 17: Приклучок на разладувачот на масло/воздух

Прицврстете го холендерскиот мутер според 7.3 "Момент на сила кај навртките".

После монтажа на водовите за масло, наполнете масло во кукиштето на преносниот механизам какво што е наведено на табличката со податоци. Количината на масло назначена на табличката со податоци е препорачана вредност и може да варира во зависност од соодносот. За цреводите потребно е дополнително количество масло од околу 4,5 литри. При полнење, користете ја завртката како индикатор за нивото на масло.

3.13.2 Електричен приклучок

Поставете го електричниот приклучок како што е прикажано во прирачникот за работа и монтажа на разладувачот за масло/воздух. Имајте предвид дека насоката на вртење на моторот и пропелерот треба да биде во согласност со податоците од произведувачот на ладилникот.

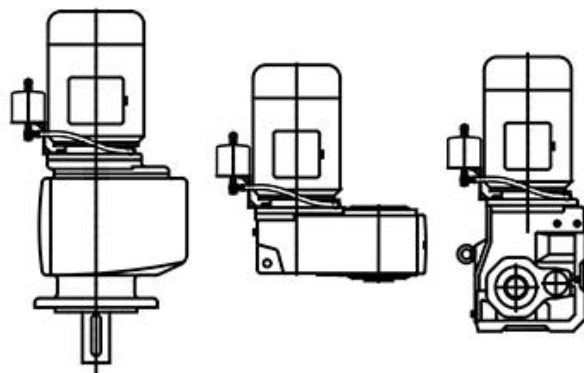
3.14 Монтажа на експанзионен сад за масло (опција: OA)

3.14.1 Монтажа на големините I, II и III

Може да се избираат 3 големини на експанзионот сад за масло со различен капацитет:

- 0,7 l (големина I)
- 2,7 l (големина II)
- 5,4 l (големина III)

Експанзионот сад мора да се монтира вертикално со приклучокот за црево надолу и завртката за испуштање воздух нагоре. Садот треба да се постави што е можно повисоко, во зависност од должината на цреводот. Предлози за позицијата на експанзионот сад за масло можете да најдете на следните слика.

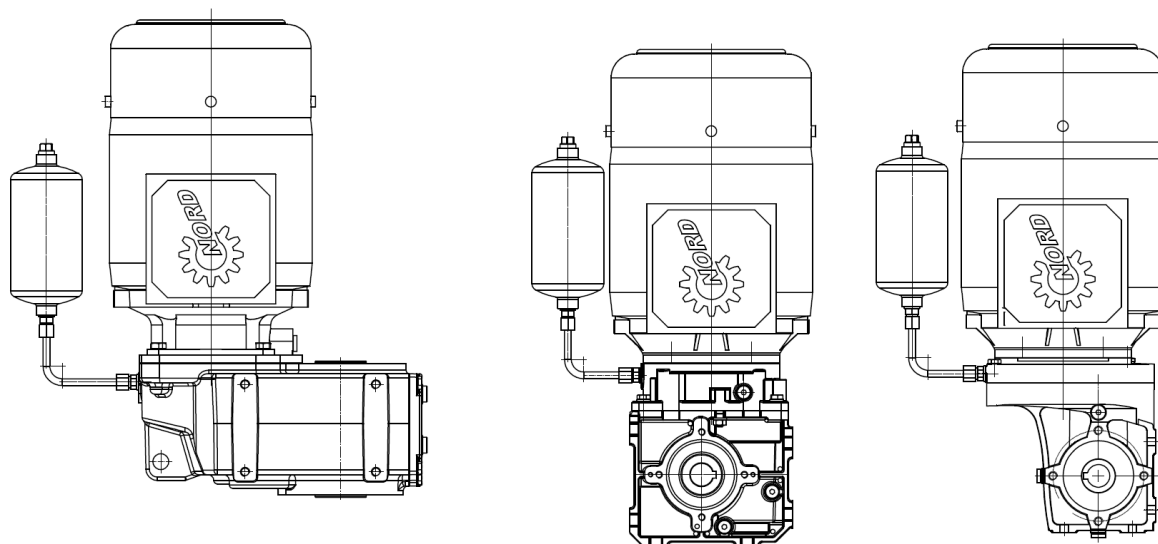


Слика 18: Позиција на експанзионот сад за масло

1. После инсталацијата на преносниот механизам отстранете ја завртката за испуштање воздух.
2. Зашрафете го намалувањето или продолжувањето со заптивката.
Особено внимавајте на документот WN 0-521 35 кај преносни механизми со дупка за одржување на маслото со навој M10x1.
3. Ако завртката за прицврстување се прицврсти во дупка од навојот, намачкајте го навојот со средно цврсто средство фиксирање завртки, како на пр., LOXEAL 54-03 или Loctite 242.
4. Зашрафете го експанзионот сад. Ако не може да се зачува потребната длабочина на зашрафување од $1,5 \times d$, користете подолга завртка за 5 mm. Ако не може да се монтира подолга завртка, употребете клин и навртка со соодветни димензии.
5. Монтирајте го цреводот за испуштање воздух со приложените шупливи завртки и дихтунзи.
6. Зашрафете ги приложените завртки за вентилација M12 × 1,5 со заптивка во резервоарот.

3.14.2 Монтажа на големините 0A и 0B

Експанзиониот сад мора да се монтира вертикално со приклучокот за црево надолу и завртката за испуштање воздух нагоре. Садот треба да се постави што е можно повисоко, во зависност од должината на цреводот. Предлози за позицијата на експанзиониот сад за масло можете да најдете на Слика 18. Имајте предвид дека кај дизајнот M4 со разводна кутија во позиција 2 не може да се монтира експанзионен сад за масло.



Слика 19: Позиција на експанзиониот сад за масло

1. После инсталацијата на преносниот механизам отстранете ја завртката за ниво на масло или за испуштање воздух.
2. Монтирајте го експанзиониот сад за масло според Слика 18. Приспособете го паралелно на моторното вратило.
3. Придржувајте се до максималниот момент на сила од 12 Nm за зашрафување на експанзиониот сад за масло на кукиштето на преносниот механизам.

3.15 Дополнително лакирање

При дополнително лакирање на уредот заптивките за масло, гумените елементи, шрафови за одзрачување, цревата, фабричките плочки, налепниците и деловите од спојниците не смеат да дојдат во контакт со фарби, лакови и разредувачи, бидејќи деловите може да се оштетат или да станат нечитки.

3.16 Електричен приклучок на вградениот мотор

Кај мотори со редуктор (преносни механизми со вграден електромотор), електромоторот содржи свој прирачник за употреба. Ако нема прирачник за употреба, побарајте го од производителот на електромоторот. Поставете го електричниот приклучок како што е прикажано во прирачникот за работа. Вообичаено во разводната кутија на моторот има скица за поврзување.

4 Пуштање во работа

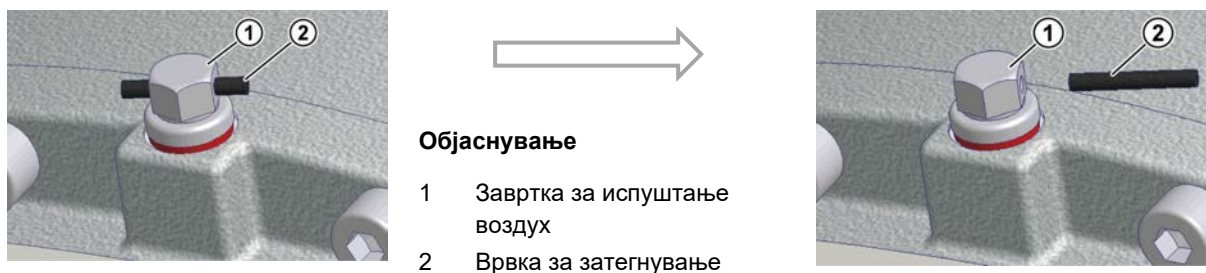
4.1 Проверка на нивото на масло

Проверете го нивото на маслото пред првото пуштање во употреба (види поглавје 5.2 "Проверка и одржување").

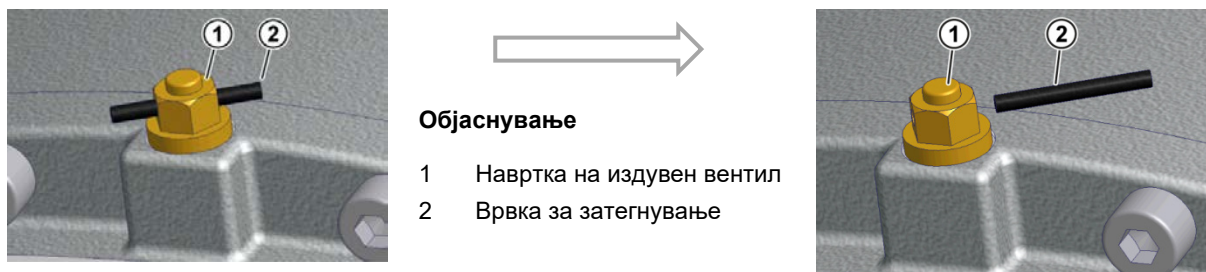
4.2 Активирање на уредот за испуштање воздух

Ако преносниот механизам има уред за испуштање воздух, пред пуштање во употреба треба да се активира уредот за испуштање воздух одн. за испуштање воздух под притисок. Сложените преносни механизми се составени од два поединечни преносни механизми, имаат 2 простора за масло и може да имаат 2 уреда за испуштање воздух.

За да го активирате, отстранете ја врвката за затегнување во завртката за испуштање воздух. За позицијата на завртката за испуштање воздух погледнете го поглавјето 7.1 "Модели и позиција на поставување".

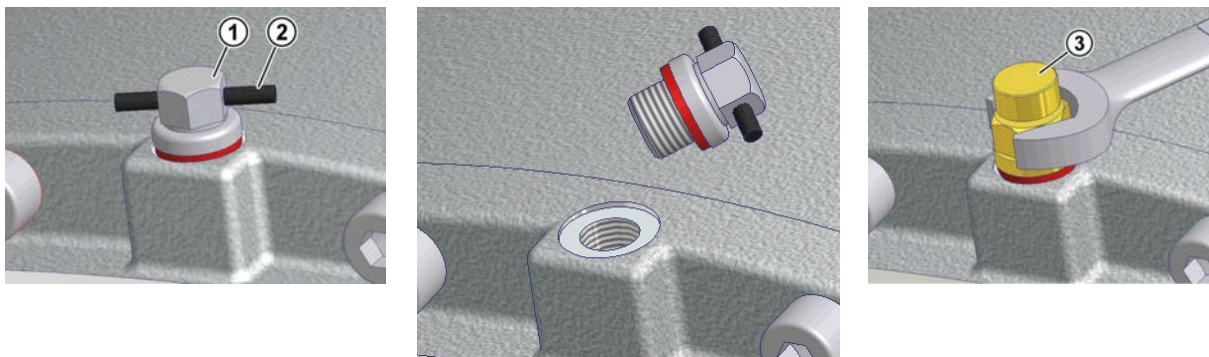


Слика 20: Активирање на завртката за испуштање воздух



Слика 21: Активирање завртка за испуштање воздух под притисок

Дополнителни делови за испуштање воздух се испорачуваат непоставени. Одвртете ја завртката за испуштање воздух и на нејзиното место поставете го дополнителниот дел за испуштање воздух со заптивка.



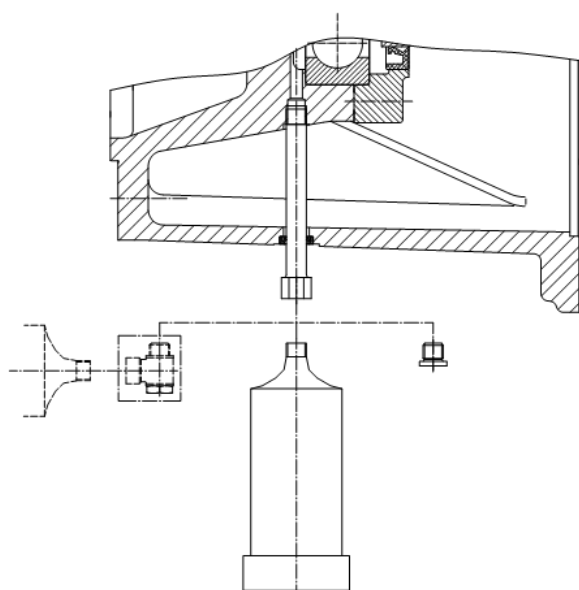
Објаснување

- 1 Завртка за испуштање воздух 2 Врвка за затегнување 3 Дополнителна завртка за испуштање воздух

Слика 22: Отстранување спојки за испуштање воздух и монтажа на дополнителните делови за испуштање воздух

4.3 Активирање на автоматскиот уред за подмачкување

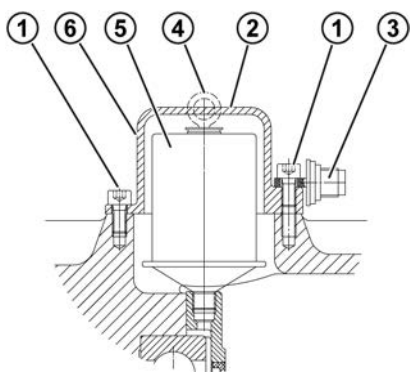
Некои типови преносни механизми за монтажа кај стандарден мотор (IEC/NEMA, не AI/AN) за подмачкување на валчестите лежишта имаат автоматски уред за подмачкување. Уредот за подмачкување мора да се активира пред првата употреба на преносниот механизам. Капакот за картриц на адаптерот за монтажа на стандарден мотор IEC/NEMA се наоѓа црвена табличка со инструкции за активација на уредот за подмачкување. Наспроти уредот за подмачкување се наоѓа дупка за одвод на маст, која е затворена со завртка G1/4. По активација на уредот за подмачкување, завртката може да се одврти и да се замени со испорачаните садови за собирање маст (бр. на дел 28301210).



Слика 23: Монтажа на садот за собирање на маст

Процедура:

1. Олабавете ги и отстранете ги цилиндричните завртки.
2. Извадете го капакот за картриџот.
3. Зашрафувајте ја активациската завртка во уредот за подмачкување додека окцето ја допре точка на прекин.
4. Поставете го капакот за картриџот повторно. Прицврстете го капакот за картриџот со цилиндрична завртка (види поглавје 7.3 "Момент на сила кај навртките").
5. На налепницата обележете го месецот и годината на активација

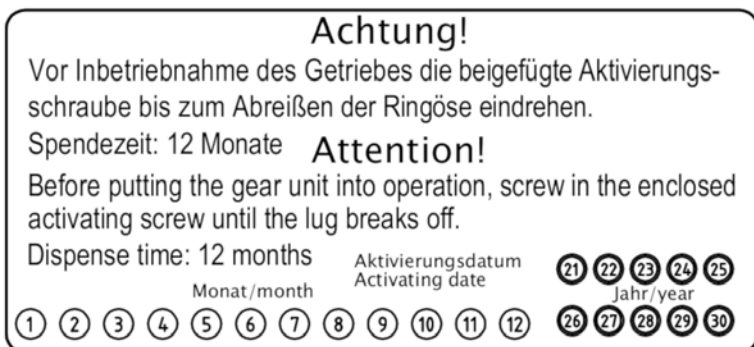


Објаснување

- | | |
|---|-----------------------------|
| 1 | Цилиндрични завртки M8 x 16 |
| 2 | Капак за картриџ |
| 3 | Активациска завртка |
| 4 | Гумен прстен |
| 5 | Резервоар за масло |
| 6 | Позиција на налепницата |

Слика 24: Активирање на автоматскиот уред за подмачкување кај стандарден мотор

Налепница:



Илустрација 25: Налепница

4.4 Кондензирачки калем (дополнителна опција: CC)

ВНИМАНИЕ

Оштетувања на преносниот механизам поради прегревање

- Вклучете го погонот само откако калемот за ладење ќе се приклучи на системот за ладење којшто треба да биде активиран.

При опасност од замрзнување мора навремено да се надополни антифриз во водата за ладење.

Разладното средство мора да има сличен капацитет на загревање со водата.

- Специфичен капацитет на загревање на водата при 20 °C: $c = 4,18 \text{ kJ/kgK}$

Како разладно средство се препорачува чиста, негазирана индустриска вода без материји што се таложат. Тврдоста на водата мора да изнесува меѓу 1°dH и 15 °dH, а pH-вредноста меѓу pH 7,4 и pH 9,5. Во водата за ладење не треба да се додаваат агресивни течности.

Притисокот на разладното средство смее да изнесува **макс. 8 bar**. Се препорачува кај влезот за разладно средство ладење да се монтира регулатор за притисок за да се избегне оштетување поради висок притисок.

Влезната температура на разладното средство не смее да изнесува повеќе од 40 °C. Се препорачува **10 °C**.

Потребната **количина разладносредство** изнесува **10 l/min**.

Температурата и протокот на водата за ладење мора да се контролираат и да се проверуваат. Погонот мора да мирува кога ќе се надмине дозволената температура.

4.5 Надворешен ладилник за масло/воздух

ВНИМАНИЕ

Оштетувања на преносниот механизам поради прегревање

- Вклучете го погонот само откако ќе се поврзе и приклучи надворешниот ладилник за масло/воздух.

ВНИМАНИЕ

Оштетувања поради преголем притисок во системот

- При ладно стартување, највисоката дозволена вискозност не смее да се надмине за да се спречи преголем притисок во пумпата и во системот за средството за подмачкување.

Главни компоненти на надворешниот ладилник за масло/воздух:

- Мотор
- Пумпа
- Разменувач на топлина

Проверете го нивото на масло во преносниот механизам после монтажа и откако ќе го наполните ладилникот за масло/воздух. Имајте предвид дека ладилникот за масло/воздух треба да биде проветрен.

Основните информации за постојната изведба на ладилникот за масло/воздух можете да ги најдете во нашиот каталог G1000 (погледнете www.nord.com).

Детални информации за надворешниот ладилник за масло/воздух можете да најдете во приложениот прирачник за употреба. Треба да се водите според податоците што се содржат во него.

Важи следното, освен ако не е поинаку наведено од страна на произведувачот на ладилникот за масло/воздух:

- Минимален притисок во системот на местото каде што се вшмукува: -0,4 bar
- Вискозност на средството за подмачкување: максимум 1000 mm²/s

Изберете го бројот на вртежи на моторот на ладилникот за масло/воздух на тој начин што ќе се овозможи целосно полнење на пумпата. Тоа се постигнува ако не се надминува минималниот притисок во системот на местото каде што се вшмукува.

Информации

Регулирање на температурата на маслото за преносен механизам

Се препорачува чилерот да се вклучува при температура на маслото над 60 °C и да се исклучува при температура на маслото над 45 °C. За таа цел, регулирањето на температурата може да се изврши и со термички сензор (PT100), којшто е поставен во картерот за масло во преносниот механизам.

Максималната дозволена температура на маслото во преносниот механизам не смее да надмине +90 °C.

4.6 Период на загревање на преносниот механизам со запчаници паралелни на оската

За да се постигне максимален степен на искористување кај преносни механизми со запчаници паралелни на оската, преносниот механизам мора да помине низ процедура за загревање од околу 25 - 48 часа при максимално оптоварување.

Пред периодот за загревање треба да се очекува намалување во ефикасноста.

4.7 Употреба на адаптер AI / AN со опција BRG1

Адаптерот IEC (опција: AI) и адаптерот NEMA (опција: AN) може да се користат заедно со опцијата BRG1 (рачно подмачкување) со број на вртежи на погон од најмногу 1800 U/min. Поголем број вртежи предизвикуваат предвремен дефект на заптивките и свездестите спојки.

4.8 Список за проверка

Список за проверка		
Предмет на проверката	Датум проверено на:	Информации види поглавје
Дали завртката за испуштање воздух е активирана, односно уредот за испуштање воздух е прицврстен?		4.2
Дали бараниот дизајн одговара на фактичката позиција за инсталација?		7.1
Дали се дозволени надворешни сили кај вратилото на преносниот механизам (затегнување на синџирите)?		3.5
Дали се монтирани статорите правилно?		3.6
Дали кај ротирачките делови е монтирана заштита од допир?		3.9
Дали е активиран автоматскиот уред за подмачкување?		4.3
Дали е затворен системот за ладење?		3.12 3.13

Табела 9: Список за проверка при прва употреба

5 Проверка и одржување

5.1 Интервали за проверка и одржување

Интервали за проверка и одржување	Проверка и одржување	Информации види поглавје
Најмалку на секоја половина година	<ul style="list-style-type: none"> Визуелна контрола Да се проверуваат звуците при работа Да се провери нивото на масло Визуелна контрола на цревото Намачкајте маст/отстранете ја маста што истекува (само кај слободно погонско вратило/опција W, при складирање мешалки/опција VL2/VL3 и кај адаптер AI.../AN...со опција BRG1) заменете автоматски уред за подмачкување/отстранете ја маста што истекува (кај стандардни мотори IEC/NEMA со време на работа < 8 h / ден може да се менува во интервал од една година); кај секоја втора замена на уредот за подмачкување испразнете го или заменете го садот 	5.2.1 5.2.2 5.2.3 5.2.5 5.2.6 5.2.7
При работни температури до 80 °C сите 10000 работни часа, најмалку на секои 2 години	<ul style="list-style-type: none"> Заменете го маслото (при полнење со синтетички производи, рокот на траење се зголемува двапати, а при употреба на SmartOilChange, рокот е наведен на SmartOilChange) Чистете ја или заменете ја завртката за испуштање воздух Заменете ги семеринзите при секое менување масло, најдоцна до 10 000 работни часови 	5.2.8
		5.2.9
		5.2.10
Сите 20000 работни часа, најмалку на секои 4 години	<ul style="list-style-type: none"> Повторно подмачкување на лежиштето во преносниот механизам 	5.2.11
Најмалку на секои 10 години	<ul style="list-style-type: none"> Целосен ремонт 	5.2.12

Табела 10: Интервали за проверка и одржување

Информации

Интервалите за замена на масло важат за нормални работни услови и при работни температури до 80 °C. При екстремни работни услови (работни температури повисоки од 80 °C, висока влажност на воздух, агресивна околина и честа промена на работната температура) интервалите за замена на маслото се скратуваат.

i Информации

SmartOilChange одговара оптималното време за менување на маслото врз основа на трајната определба на температурата на маслото. Кај **SmartOilChange** од производителот NORD, ова се случува само поради карактеристиките на производот, фиксната амбиентална температурата и внатрешните мерни вредности на електрониката, како на пр. потрошувачката на струја. Затоа нема потреба од дополнителен хардвер за решението од производителот NORD.

Овие резултати од мерењето се обработуваат и интерпретираат преку вграден софтвер и на крај овозможуваат пресметано преостанато време до следната замена на маслото.

5.2 Проверка и одржување

5.2.1 Визуелна проверка за протекувања

Преносниот механизам треба да се провери дали протекува. Притоа треба да се провери дали има траги од истечено масло од преносниот механизам или под него. Особено треба да се проверат семеринзите, заптивните капачиња, завртките, цревата и фугите на куќиштата.

i Информации

Семеринзите се составни делови со определен работен век и се подложни на абеење и стареење. Работниот век на семеринзите зависи од различни услови на околината. Температура, светлина (особено УВ-светлина), озон и останати гасови и течности влијаат врз стареењето на семеринзите. Некои од овие влијанија може да ги променат физичко-хемиските карактеристики на семеринзите и во зависност од интензитетот да предизвикаат значително намалување на работниот век. Надворешни материи (како на пр., прашина, кал, песок, метални честички) и превисока температура (преголема ротациона брзина или надворешно спроведена топлина) го забрзуваат абеењето на заптивната усна. Овие заптивни усни од еластомер се фабрички предвидени за подмачкување со специјална маст. Со ова се намалува абеењето при работата и се постигнува голем животен век. Затоа е нормално да има слој од масло кај абразивната заптивна усна при што не се предизвикува никакво истекување (види поглавје 7.5 "Истекување и непропусливост").

ВНИМАНИЕ

Оштетување на семеринзите поради несоодветни средства за чистење

Несоодветни средства за чистење можат да ги оштетат семеринзите и да предизвикаат поголем ризик од протекување.

- Не чистете го преносниот механизам со средства што содржат ацетон или бензол.
 - Спречете контакт со масла за хидраулика.
-

Ако не сте сигурни дали треба да го исчистите преносниот механизам, проверете го нивото на маслото и после околу 24 часа повторно проверете дали има протекување. Ако има протекување (истечено масло), преносниот механизам треба веднаш да се поправи. Обратете се до одделот за сервис на NORD.

Ако преносниот механизам е опремен со кондензирачки калем во капакот на куќиштето, тогаш приклучоците и кондензирачкиот калем мора да се проверат за истекувања. Ако постојат истекувања, тогаш истекувањето мора веднаш да се поправи. Ве молиме обратете се на NORD-одделот за сервис.

5.2.2 Проверка на бучавата при работа

Појавата на невообичаена бучава при работа или вибрации кај преносниот механизам може да значи оштетување кај преносниот механизам. Во тој случај преносниот механизам мора веднаш да се сервисира. Обратете се до сервисната служба на NORD.

5.2.3 Проверка на нивото на масло

Во поглавјето 7.1 "Моделите и позиција на поставување" се претставени дизајните и се прикажани соодветните завртки за проверка на масло. Кај сложени преносни механизми треба да се провери нивото на масло кај двата преносни механизми. Уредот за испуштање воздух мора да биде на местото означено во поглавјето 7.1 "Моделите и позиција на поставување".

Кај преносни механизми без завртка за ниво на масло (види поглавје 7.1 "Моделите и позиција на поставување") е не треба да се врши проверка на нивото на масло.

Типовите преносни механизми кои не се фабрички наполнети со масло треба да се наполнат пред проверката на нивото со масло.

Проверката на нивото на масло мора да се изврши само кога преносниот механизам мирува и е изладен. Механизмот треба да се заштити од случајно вклучување. Проверете го нивото на масло при температура на маслото од 10 °C до 40 °C.

Преносни механизми со завртка за ниво на масло

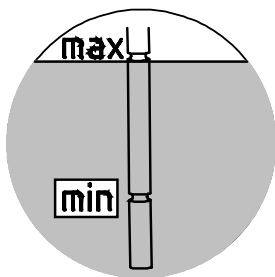
1. Одвртете ја завртката за ниво на масло во согласност со дизајнот (види поглавје 7.1 "Моделите и позиција на поставување").

Информации

При првата проверка на нивото на масло може да истече мало количество масло затоа што маслото може да се наоѓа над долниот раб на дупката за масло.

2. Правилното ниво на масло се наоѓа на долниот раб од дупката за масло. Ако нивото на масло е премало, дополнете масло од соодветен тип.
3. Зашрафете ја завртката за ниво на масло и сите претходно одвртени завртки.

Преносни механизми со резервоари за масло



Слика 26: Проверка на нивото на масло со стапче

1. Одвртете ја завртката со стапче за мерење масло (навој G1¼) во резервоарот.
2. Нивото на масло мора да се наоѓа помеѓу горната и долната ознака при целосно прицврстено стапче за мерење (погледнете Слика 26). Ако нивото на масло е премало, дополнете масло од соодветен тип.
3. Зашрафете ја завртката со стапче за мерење масло и сите претходно одвртени завртки.

Преносни механизми со стакленце за нивото на масло

1. Нивото на масло во преносниот механизам може да се погледне директно преку стакленцето.
2. Правилното ниво на масло е:
 - Максимум: Средина на стакленцето,
 - Минимум: Долен раб на стакленцето.

3. Ако нивото на масло е погрешно, испуштете или дополнете масло од типот наведен на табличката со податоци.

5.2.4 Визуелна проверка на гумениот одбојник (опција: G, VG)

Ако на површината се видливи оштетувања, како на пример пукнатини, гумениите елементи мора да се заменат. Во тој случај обратете се до сервисната служба на NORD.

5.2.5 Визуелна проверка на цревата (опција: OT, CS2-X)

Преносни механизми со резервоар за масло или надворешен чилер имаат гумени црева.

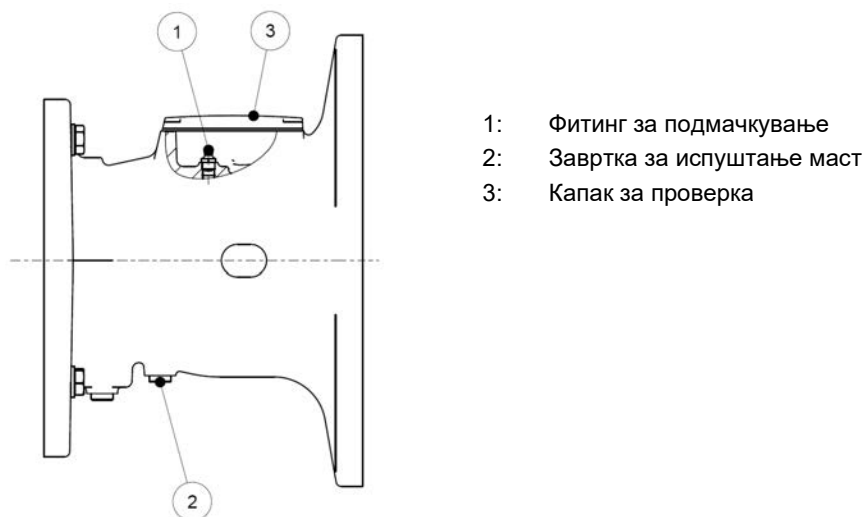
Проверете дали цревата и завртките имаат протекување, исечени и искинати делови, порозни и истриени места. Оштетените црева мора да се сменат. За таа цел обратете се до сервисната служба на NORD.

5.2.6 Подмачкување со маст (опција: VL2, VL3, W, AI, AN)

Некои верзии на преносни механизми содржат уред за подмачкување.

Кај верзиите со мешалка VL2 и VL3, пред подмачкување отшрафете ја завртката за испуштање воздух кон фитингот за подмачкување. Ставајте маст додека на завртката за испуштање воздух излезе околу 20 - 25 g. Потоа зашрафете ја завртката за испуштање воздух повторно.

Кај опцијата W и адаптерите IEC/NEMA AI и AN опција BRG1 подмачкајте го надворешното валчесто лежиште на фитингот за подмачкување со околу 20 - 25 g маст. Кај IEC/NEMA-адаптерите AI и AN, фитингот за подмачкување се наоѓа под зашрафениот капак за проверка. Отшрафете ја завртката пред подмачкување за да може да излезе вишокот маст. Отстранете го вишокот маст од адаптерот.

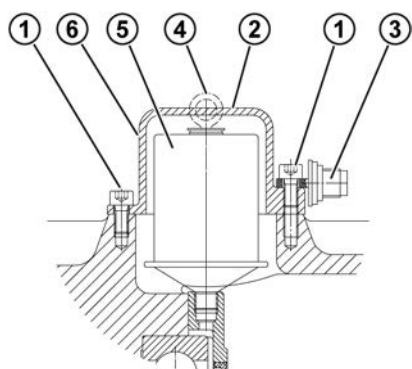


Слика 27: Подмачкување на адаптерот IEC/NEMA AI и AN опција BRG1

Препорачани типови маст:

- Petamo GHY 133N (фирма Klüber Lubrication)

5.2.7 Замена на автоматскиот уред за подмачкување



Објаснување

- | | |
|---|-----------------------------|
| 1 | Цилиндрични завртки M8 x 16 |
| 2 | Капак за картриџ |
| 3 | Активациска завртка |
| 4 | Окце |
| 5 | Уред за подмачкување |
| 6 | Позиција на лепенката |

Слика 28: Замена на автоматскиот уред за подмачкување кај стандарден мотор

(Уред за подмачкување: бр. на дел: 28301000 или за прехранбена маст, број на дел: 28301010)

1. Одвртете го капакот за картриџот.
2. Отшрафете го уредот за подмачкување
3. Зашрафете го новиот уред за подмачкување.
4. Отстранете го вишокот маст на адаптер.
5. Активирајте го уредот за подмачкување (види поглавје 4.3 "Активирање на автоматскиот уред за подмачкување").

При секоја втора замена на уредот за подмачкување мора да се замени или да се испразни садот за собирање маст (бр. на дел. 28301210). Во садот остануваат остатоци од маст поради неговата форма.

1. Отшрафете го садот за собирање маст.
2. Истиснете ја маста од садот за собирање маст. За таа цел притиснете го внатрешниот клип со прачка. Дијаметарот на прачката мора да изнесува најмногу 10 mm. Соберете ја преостанатата маст и фрлете соодветно.
3. Проверете го садот за собирање. Ако садот за собирање е оштетен, заменете го со нов.
4. Зашрафете го садот за собирање во дупката за одвод на адаптерот.

5.2.8 Замена на масло

На сликите во поглавјето 7.1 "Модели и позиција на поставување" се прикажани позициите на завртката за испуштање масло, завртката за ниво на масло и завртката за испуштање воздух во зависност од дизајнот.

ПРЕДУПРЕДУВАЊЕ

Опасност од изгореници

Маслото може да биде многу жешко Користете заштитна опрема.

Тек на работа:

1. Поставете сад за собирање под завртката или под вентилот за испуштање масло.
2. Целосно отшрафете ги завртката за ниво на масло (ако е достапна) и завртката за испуштање масло. При употреба на резервоар за масло, отшрафете ја завртката со стапче за мерење масло.
3. Оставете маслото да истече од преносниот механизам целосно.
4. Проверете го дихтунгот на завртката за испуштање масло и завртката за нивото на масло. Ако има оштетен дихтунг, заменете ја соодветната завртка. Можете да го исчистите навојот и да го намачкате со лепило, на пр. Loctite 242, Loxeal 54-03.
5. Зашрафете ја завртката за испуштање масло во дупката и прицврстете ја со соодветен момент на сила (види поглавје 7.3 "Момент на сила кај навртките").

6. Дополнете масло од истиот тип низ дупката преку соодветен уред, додека излезе масло од дупката за испуштање. Маслото може да се наполни и преку дупката на уредот за испуштање воздух или завртката што се наоѓа над нивото на масло.) При употреба на резервоар за масло, наполнете масло низ горниот отвор (навој G1¼) додека маслото го постигне нивото што е опишано во поглавјето 5.2.3 "Проверка на нивото на масло".
7. Проверете го нивото на маслото после околу 15 минути, а ако користите резервоар за масло, после најмалку 30 минути.

Информации

Кај преносни механизми без завртка за испуштање на масло (види поглавје 7.1 "Модели и позиција на поставување") е изоставена замената на масло. Овие преносни механизми се подмачкани со цел долг животен век.

Стандардните свездести преносни механизми немаат завртка за проверка на масло. Кај нив маслото се надополнува преку навоената дупка на уредот за испуштање воздух.

5.2.9 Чистење и проверка на завртката за испуштање воздух

1. Одвртете ја завртката за испуштање воздух.
2. Темелно исчистете ја завртката за испуштање воздух, на пр., со компримиран воздух.
3. Проверете ги завртката за испуштање воздух и заптивката. Ако е оштетена заптивката, употребете нова завртка за испуштање воздух.
4. Повторно зашрафете ја завртката за испуштање воздух.

5.2.10 Замена на семеринзите

Кога ќе измине работниот век, се зголемуваат наслагите од масло кај заптивната усна и полека започнува да протекува масло. **Тогаш треба да се замени заптивката за масло.** При монтажа, просторот меѓу заптивната и заштитната усна мора да биде исполнет до околу 50 % маст (препорачан тип маст: PETA MO GHY 133N). Имајте предвид дека новиот семеринг не смее да се наоѓа во стариот жлеб после монтажа.

5.2.11 Подмачкување лежишта во преносниот механизам

ВНИМАНИЕ

Оштетување на преносниот механизам поради недоволно подмачкување

Ако нема доволно подмачкување, постои ризик од дефект на лежиштето.

- Придржувајте се кон препорачаните интервали.
- Користите масти што се дозволени од произведувачот NORD.
- Не мешајте различни масти за подмачкување. Ако мешате различни масти за подмачкување, може да дојде до недоволно подмачкување на преносниот механизам поради некомпатибилност.
- Маста за подмачкување не треба да се контаминира со надворешни материи и да се меша со масло за подмачкување.

Обратете се до сервисната служба на NORD за замена на маста за валчестите лежишта.

Препорачливи типови маст: Petamo GHY 133N - Klüber Lubrication (види поглавје 7.2.1 "Маст за валчести лежишта").

5.2.12 Целосен преглед

Целосниот ремонт мора да се изведе во стручна работилница со соодветна опрема и од страна на квалификуван персонал со следење на националните одредби и закони. Препорачуваме целосниот ремонт да се изведува од страна на NORD-сервисот.

При темелен преглед, преносниот механизам се расклопува целосно. Се изведуваат следните постапки:

- Се чистат сите делови на преносниот механизам.
- Се проверува дали се оштетени сите делови на преносниот механизам.
- Се заменуваат сите оштетени делови.
- Се заменуваат сите валчести лежишта.
- Се заменуваат сите дихтунзи, семеринзи и Nilos-прстени.
- Дополнителна опција: Се заменува бравата за спротивна ротација.
- Дополнителна опција: Се заменуваат еластомерите на спојката.

6 Фрлање

Следете ги тековните локални одредби. Треба да се соберат и фрлат средствата за подмачкување.

Делови на преносниот механизам	Материјал
запчаници, вратила, валчести лежишта, фиксирачки клинови, сигурносни прстени, ...	челик
куќишта на преносни механизми, делови на куќиште, ...	сиво железо
куќишта од лесен метал, делови на куќишта од лесен метал, ...	алуминиум
запчаници со навој, пиксни, ...	бронза
семеринзи, заптивни капачиња, гумени елементи, ...	еластомер со челик
делови на спојка	пластика со челик
рамни заптивки	материјал за заптивка без азбест
масло за преносен механизам	минерално масло со адитиви
синтетичко масло за преносен механизам (налепница: CLP PG)	средство за подмачкување на база на полигликол
синтетичко масло за преносен механизам (налепница со ознака CLP HC)	средство за подмачкување на база на поли-алфа-олефин
кондензирачки калеси, материјали за вградување на кондензирачките калеси, завртки	бакар, епоксидна смола, месинг

Табела 11: Материјали

7 Анекс

7.1 Модели и позиција на поставување

Информации

Типовите преносни механизми SK 320, SK 172, SK 272, SK 372, како и SK 273 и SK 373, типовите преносни механизми SK 01282 NB, SK 0282 NB и SK 1382 NB и типовите преносни механизми UNIVERSAL/MINIBLOC се трајно подмачкани. Овие преносни механизми немаат завртки за одржување на маслото.

7.1.1 Објаснување на симболите



Вентилација



Ниво на масло



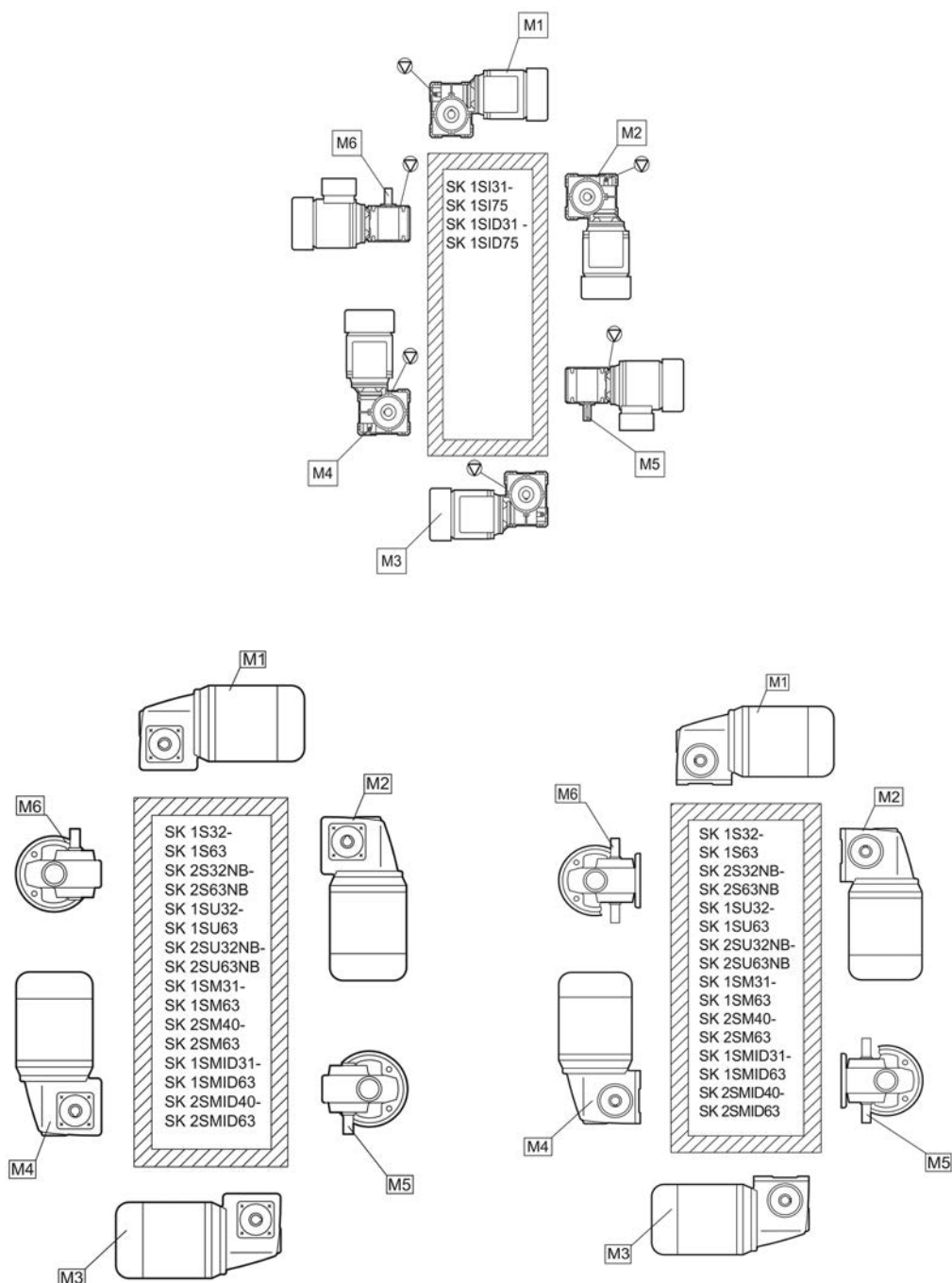
Испуштање масло

7.1.2 Спирален преносен механизам UNIVERSAL/MINIBLOC

Спиралните механизми NORD UNIVERSAL/MINIBLOC се соодветни за сите позиции на инсталација и се полнат во зависност од моделот.

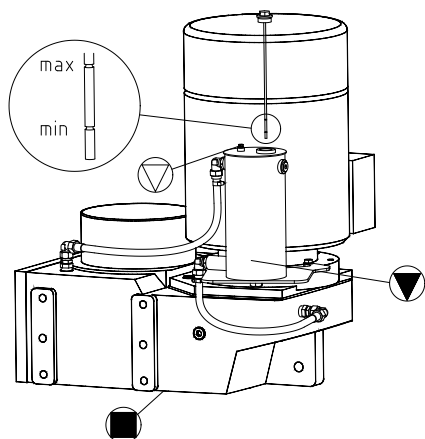
Типовите SI и SMI може да имаат завртка за испуштање воздух како дополнителна опција. Преносните механизми со завртка за испуштање воздух мора да се инсталираат според моделот.

Типовите SI, SMI, S, SM, SU како 2-степен типове спирални преносни механизми и типовите SI, SMI како спирални механизми со директно монтиран мотор се полнат со масло и мора да се постават во зависност од моделот.



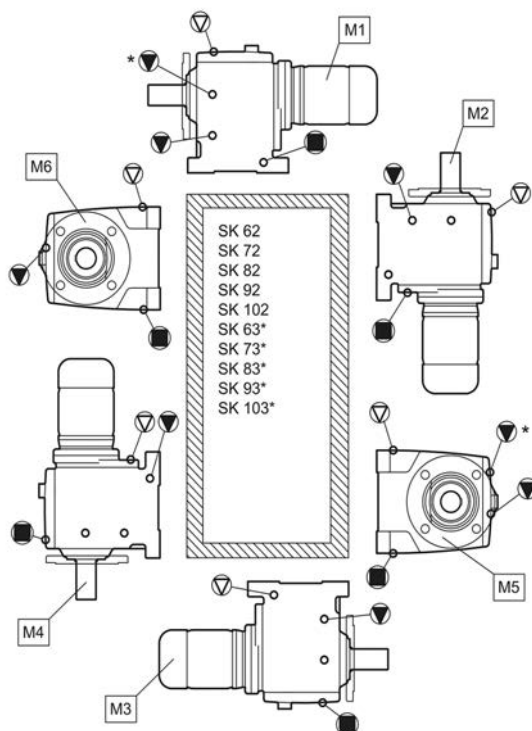
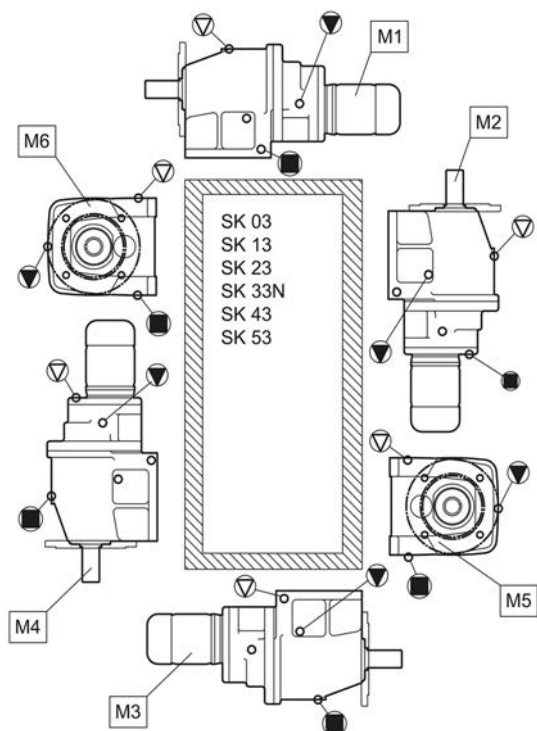
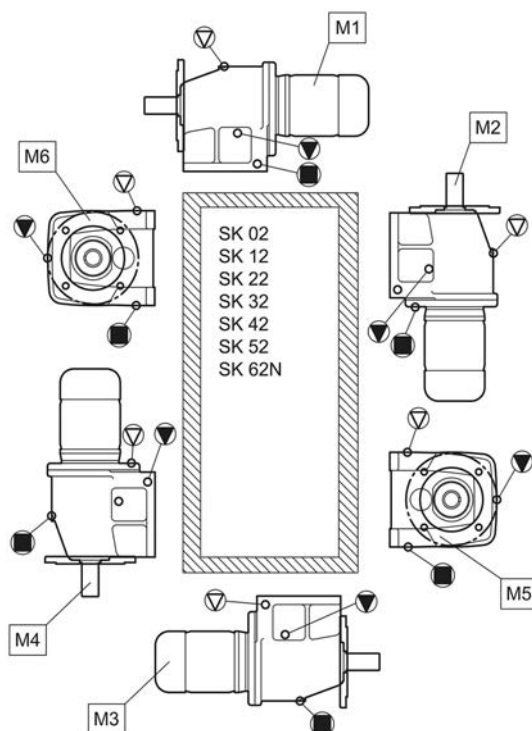
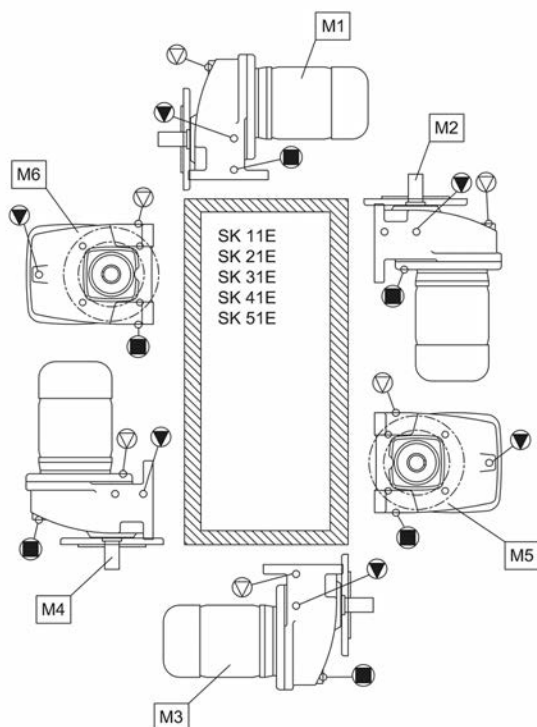
7.1.3 Преносни механизми со паралелни оски и со резервоар за масло

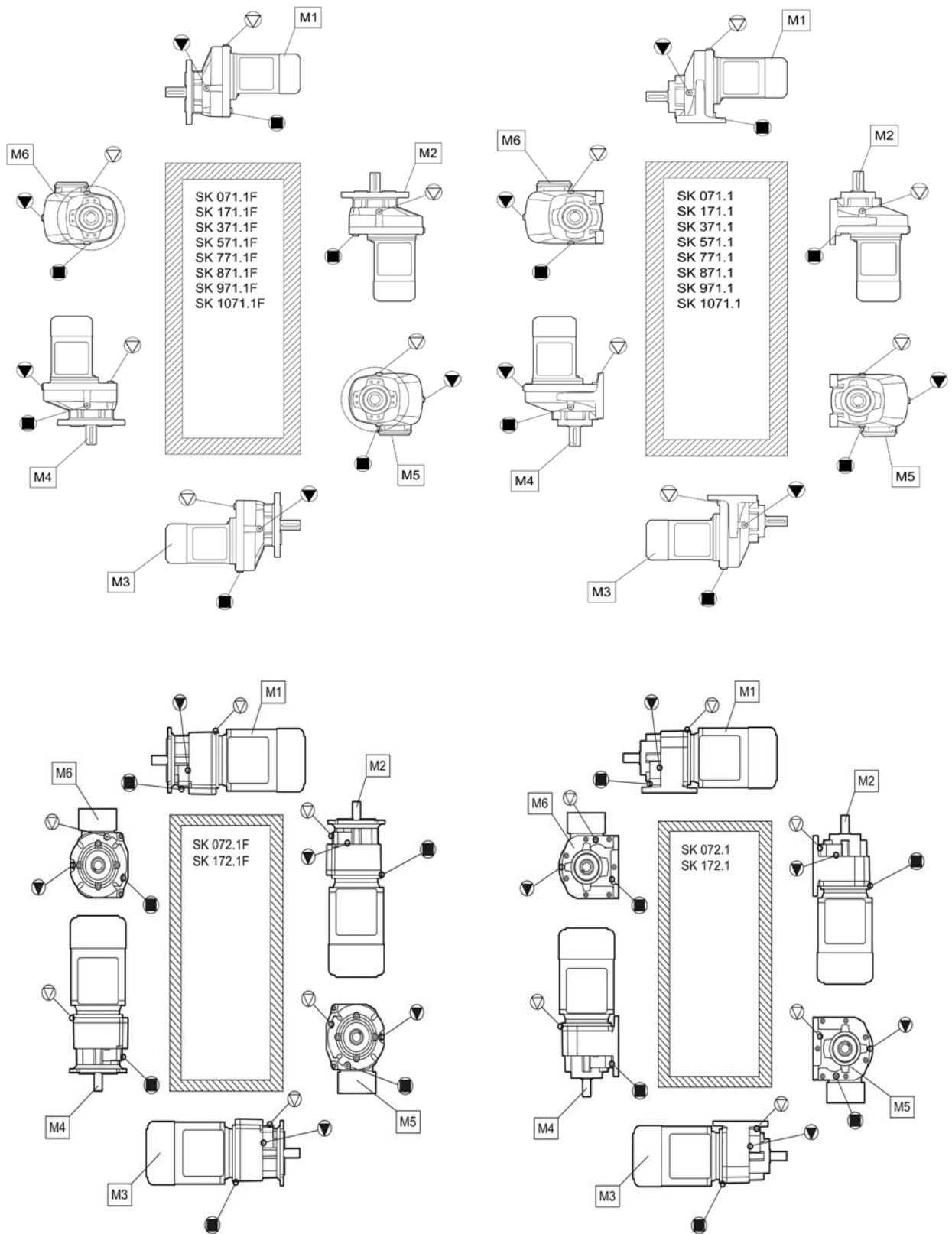
Следната слика важи за моделот M4 од типот SK 9282, SK 9382, SK 10282, SK 10382, SK 10382.1, SK 11282, SK 11382, SK 11382.1 и SK 12382 со резервоар за масло.

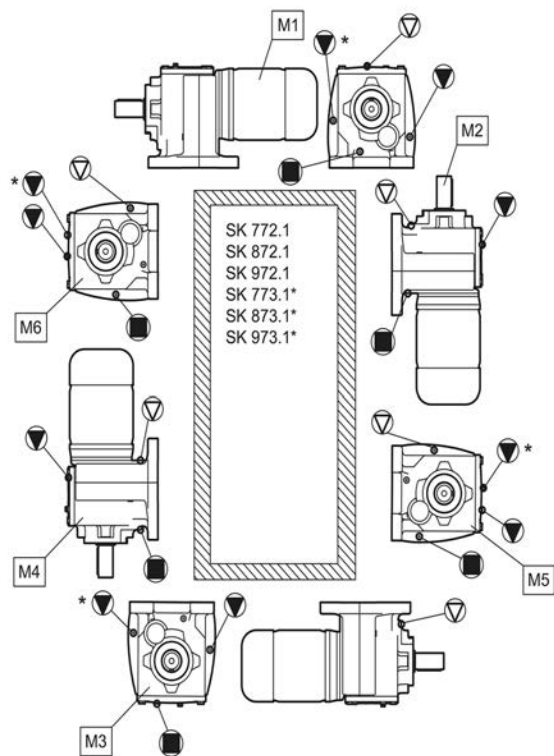
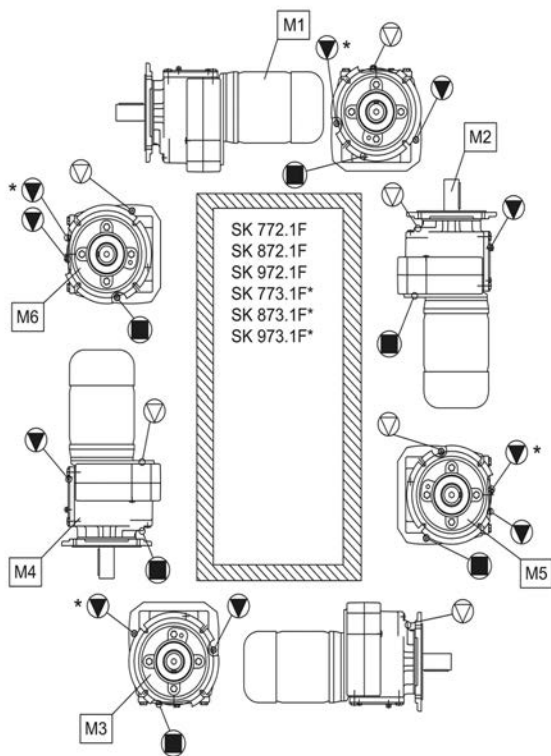
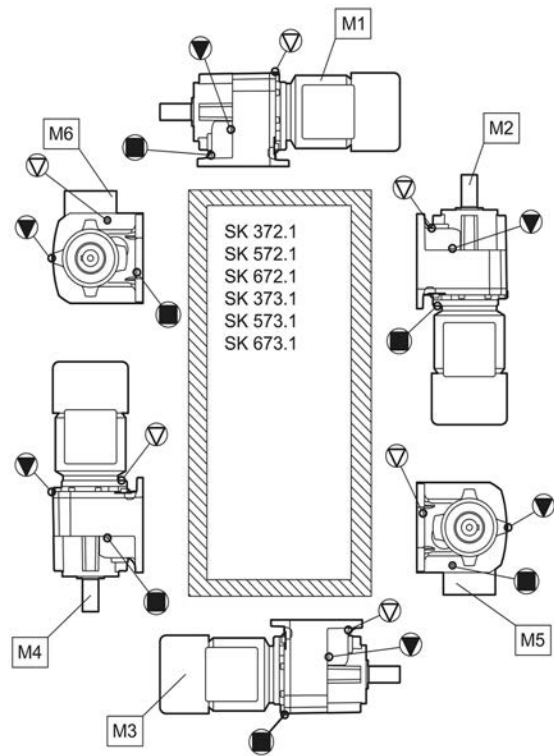
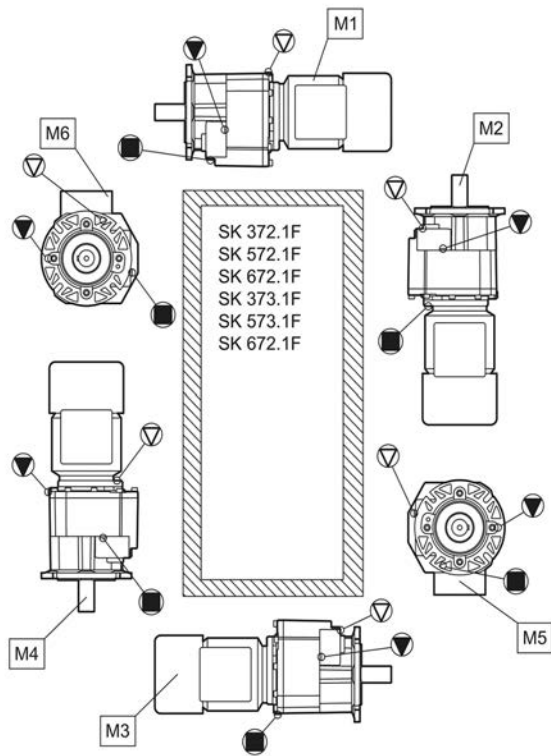


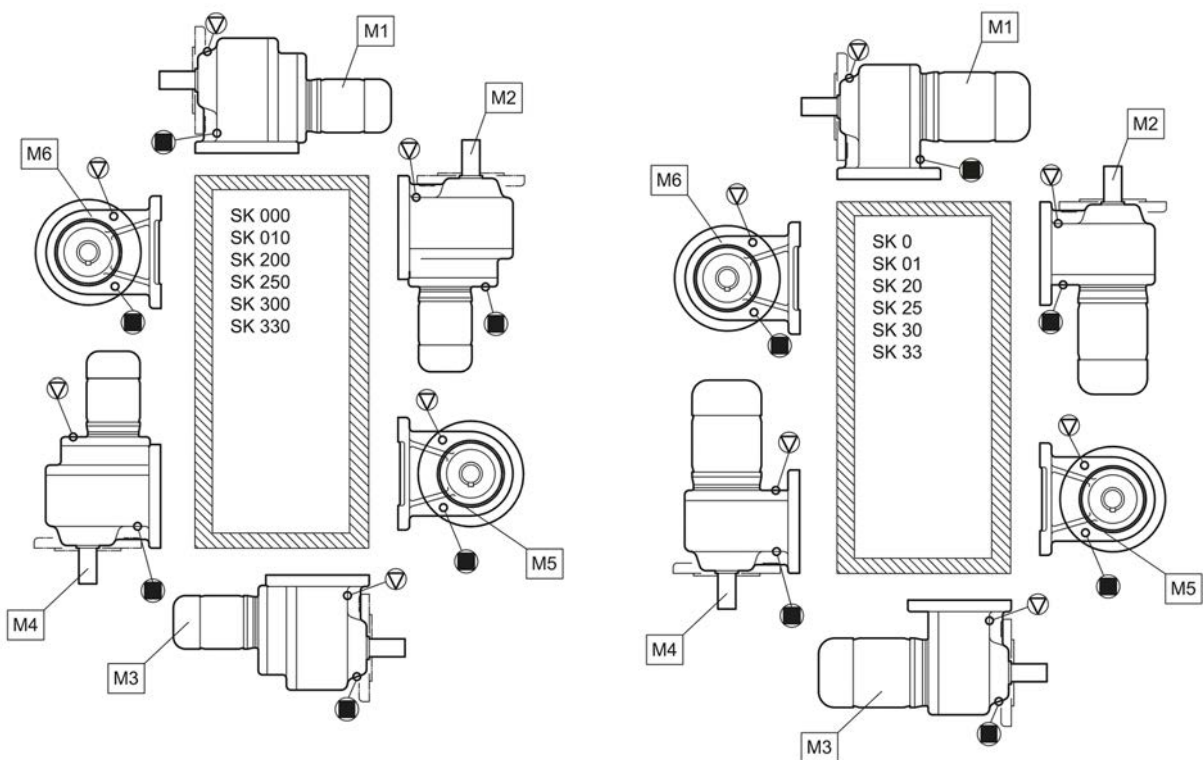
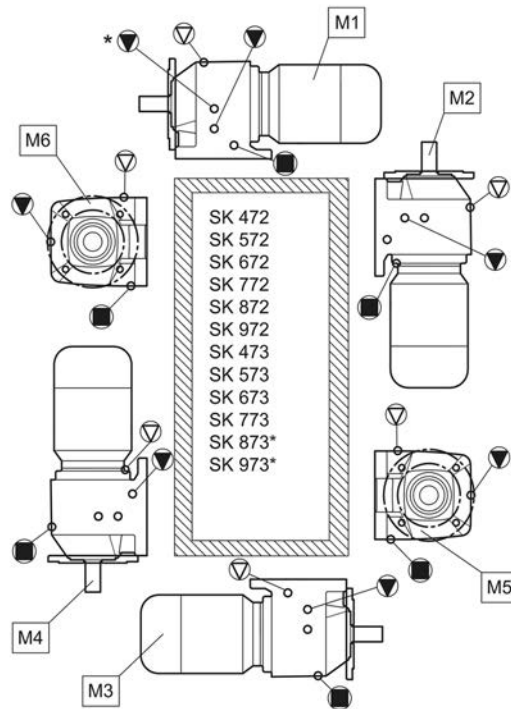
Слика 29: Преносни механизми со паралелни оски и со резервоар за масло

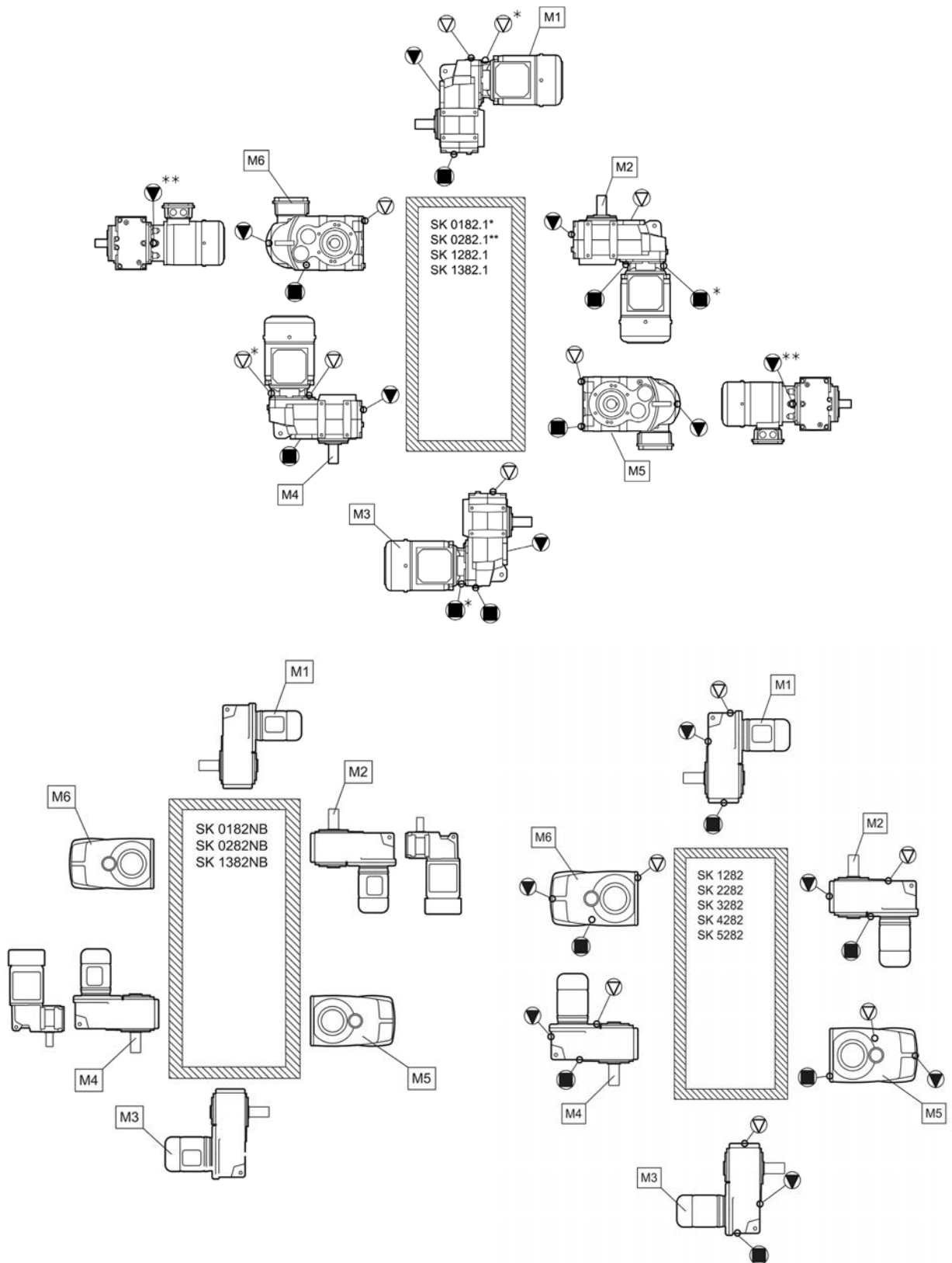
7.1.4 Преглед на позиците на поставување

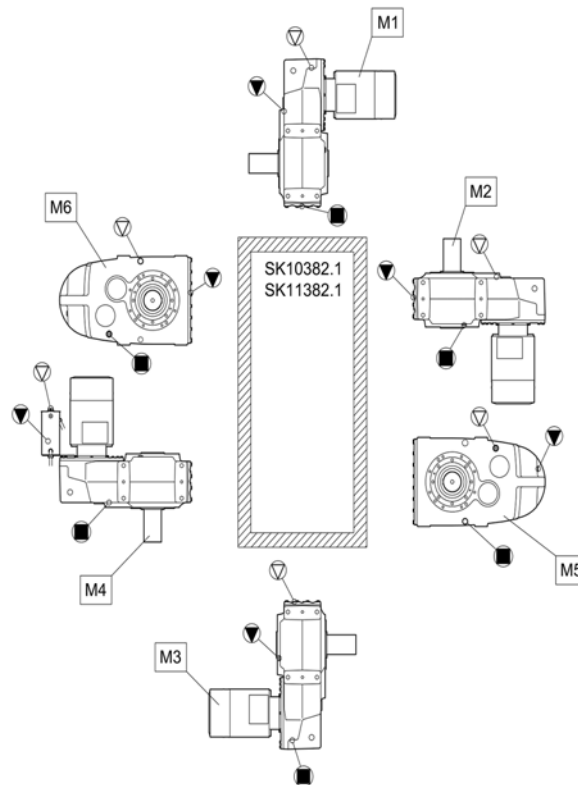
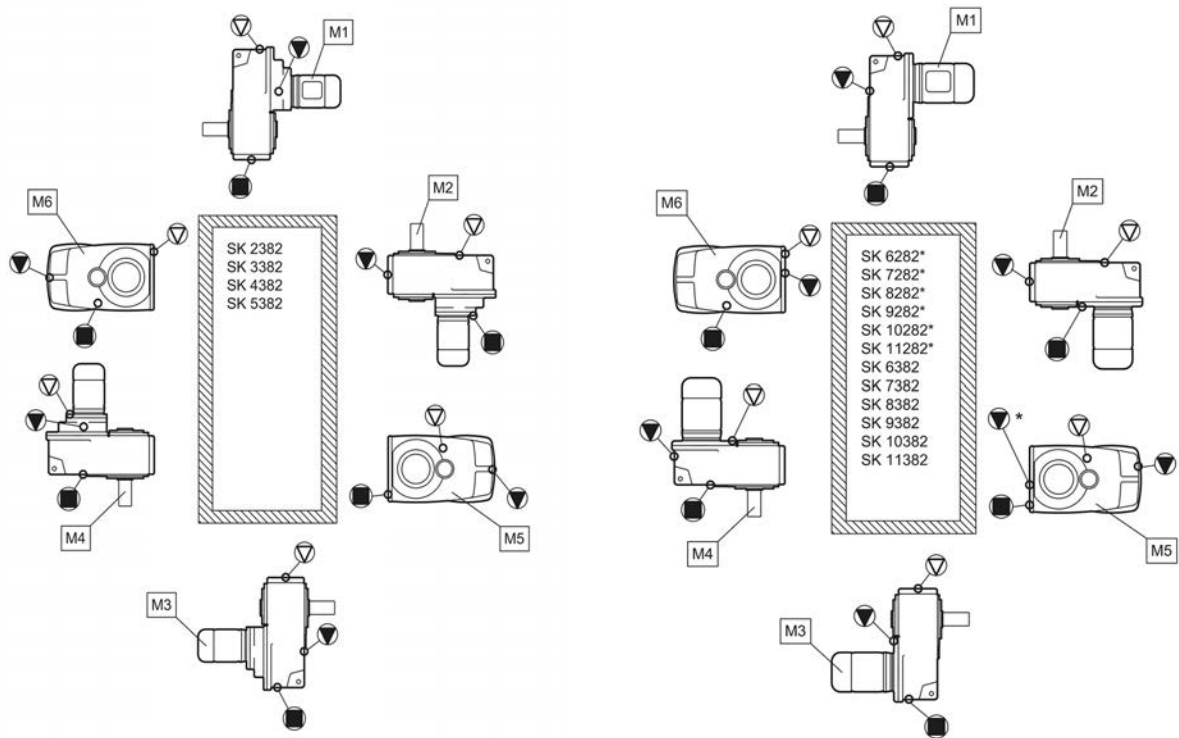


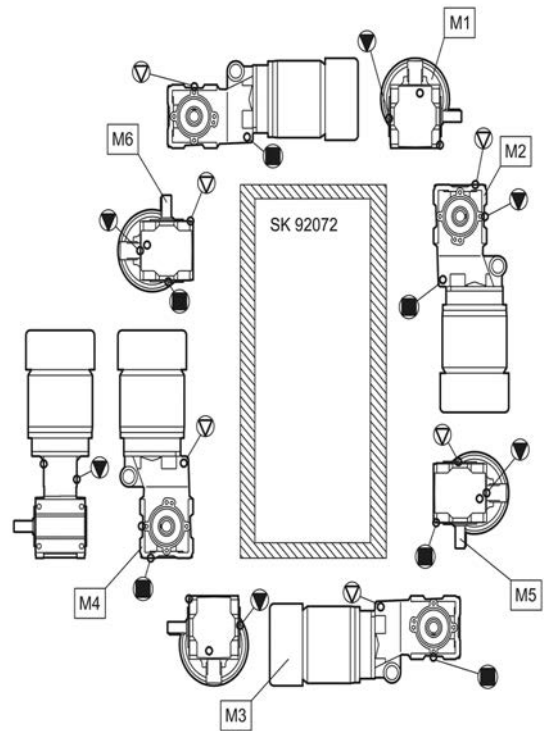
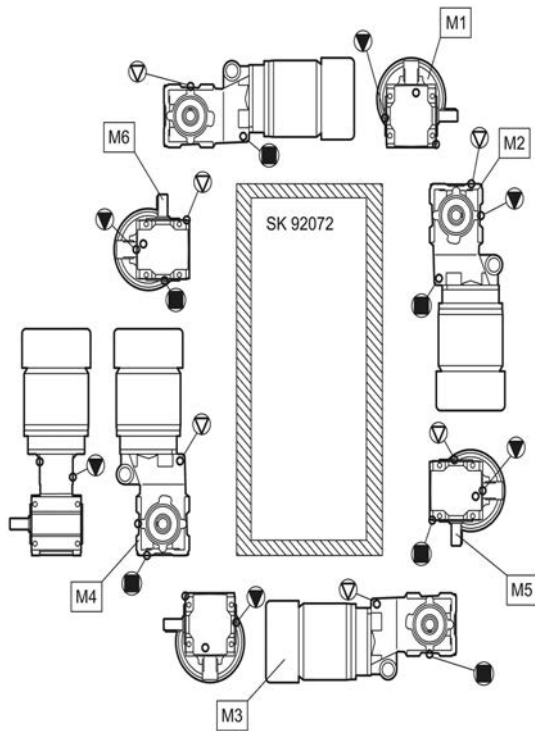
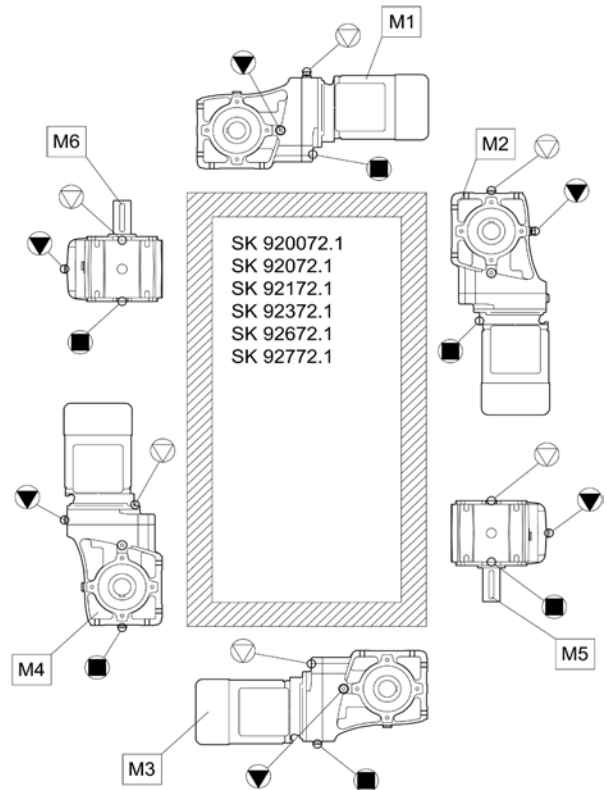
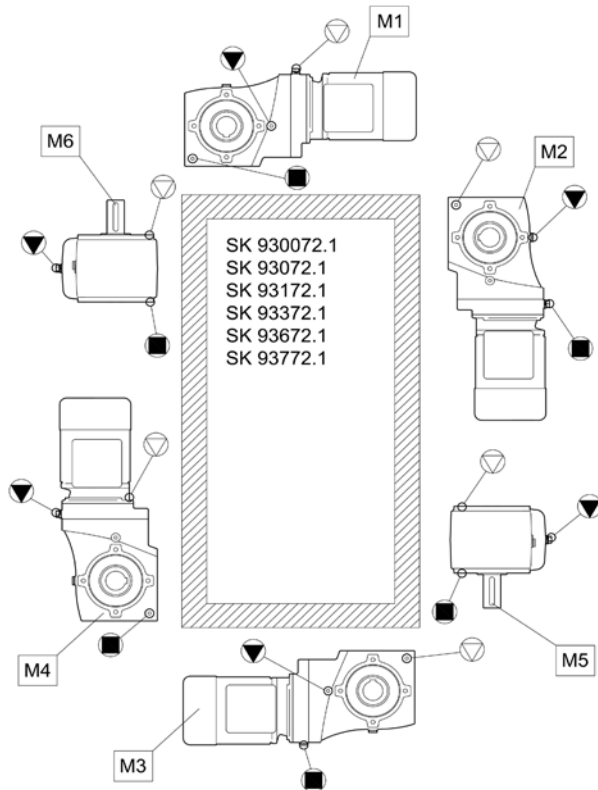


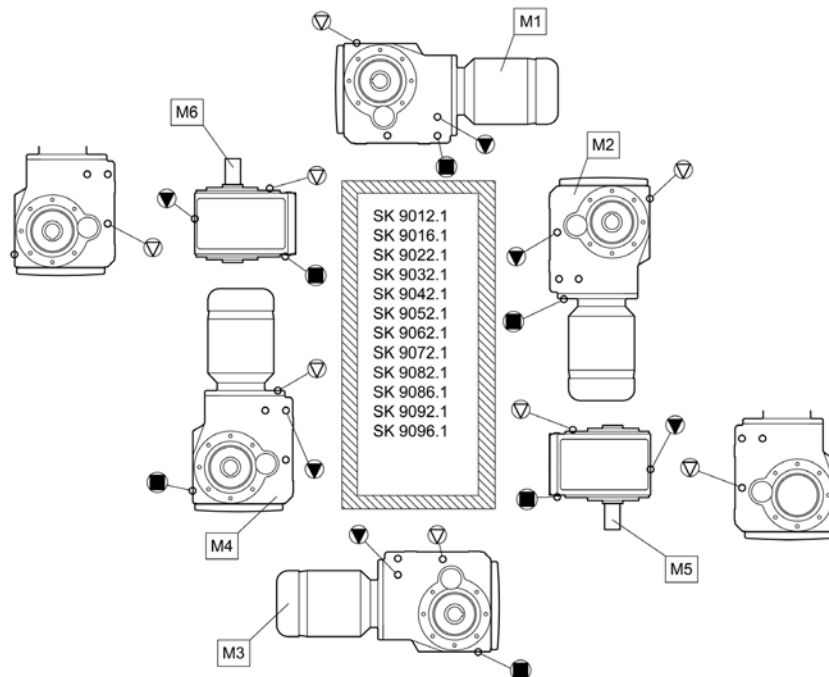
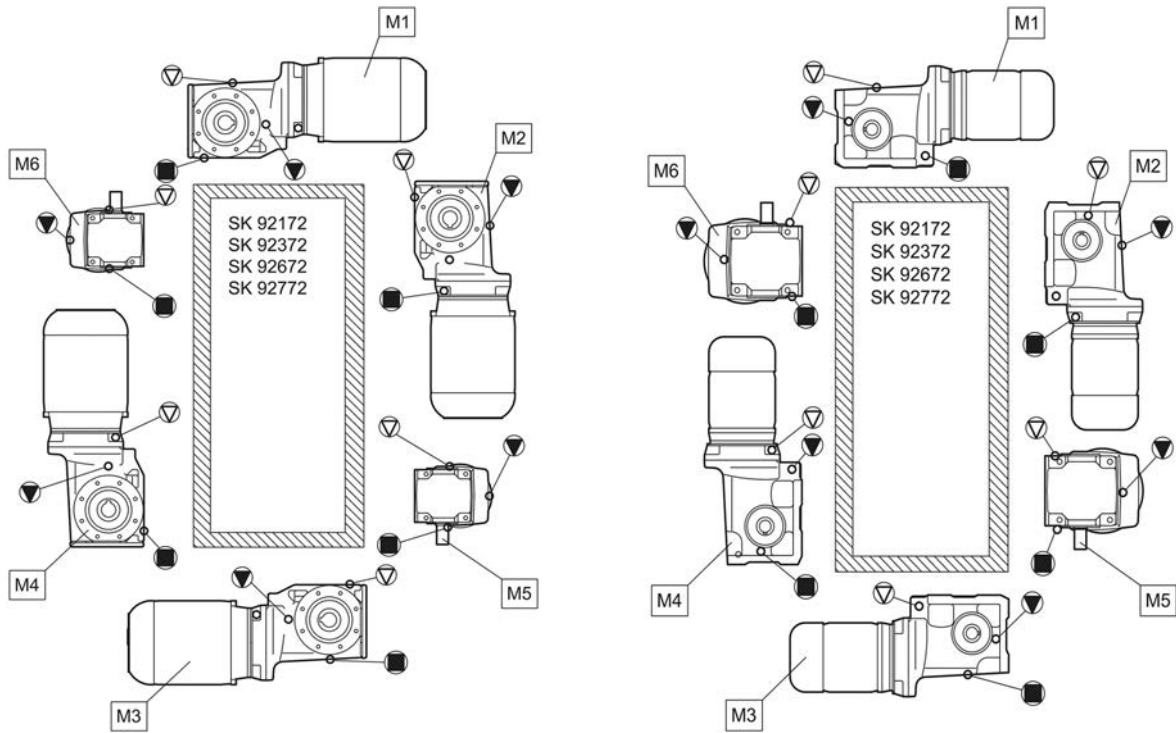


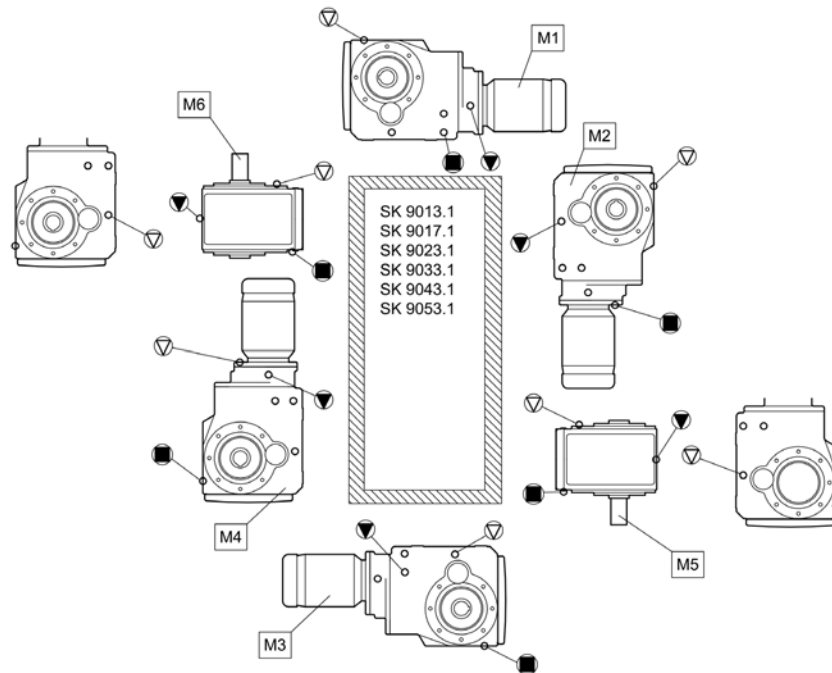
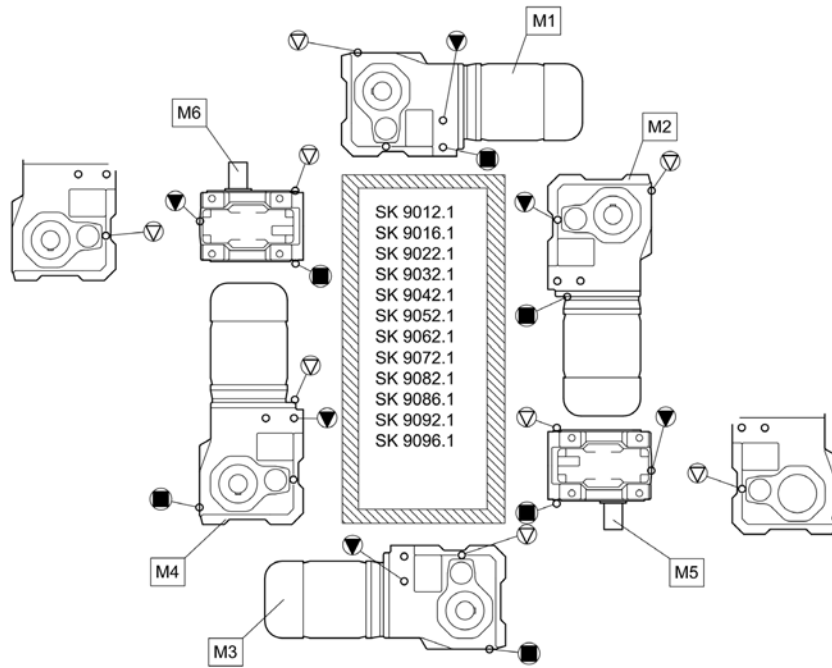


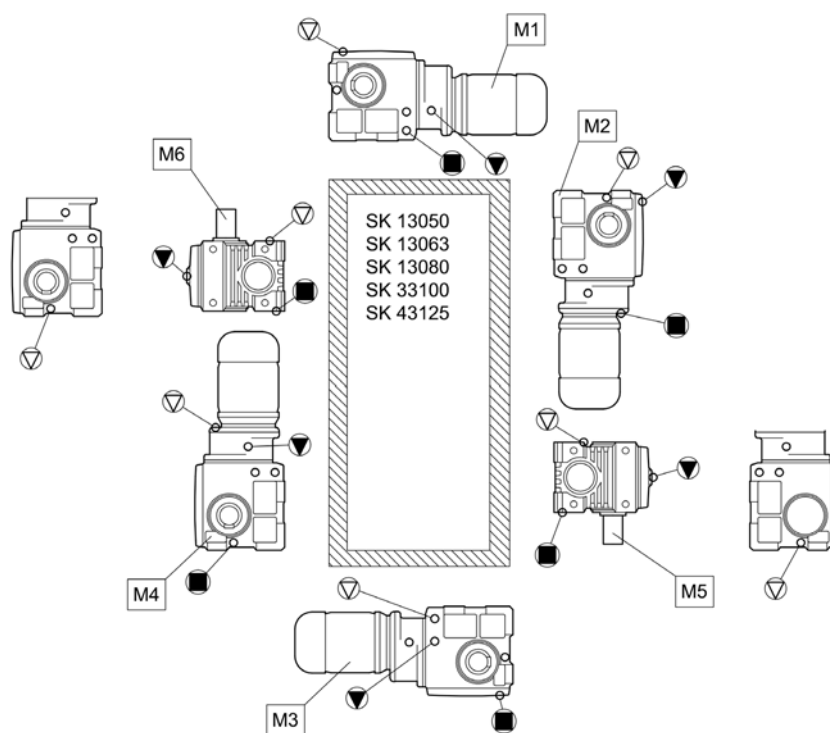
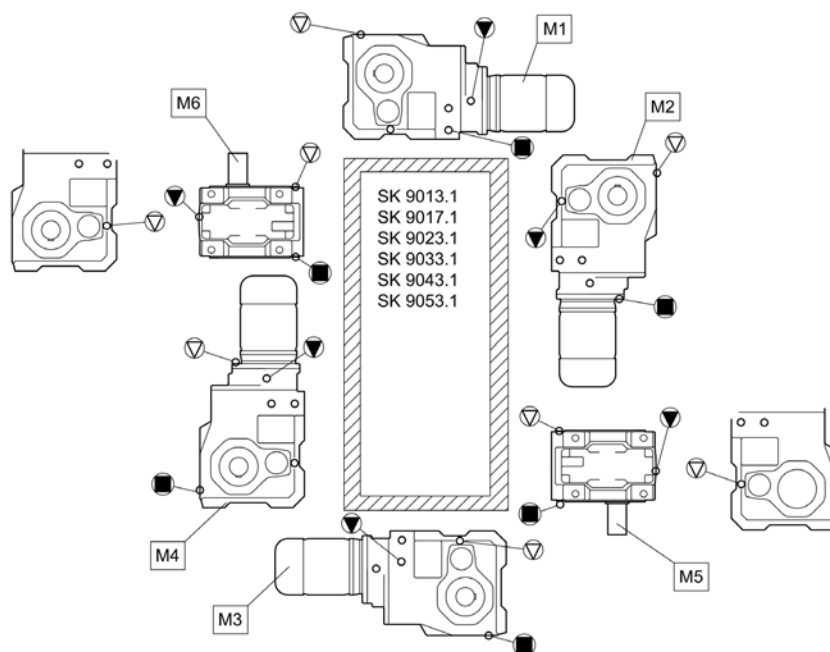


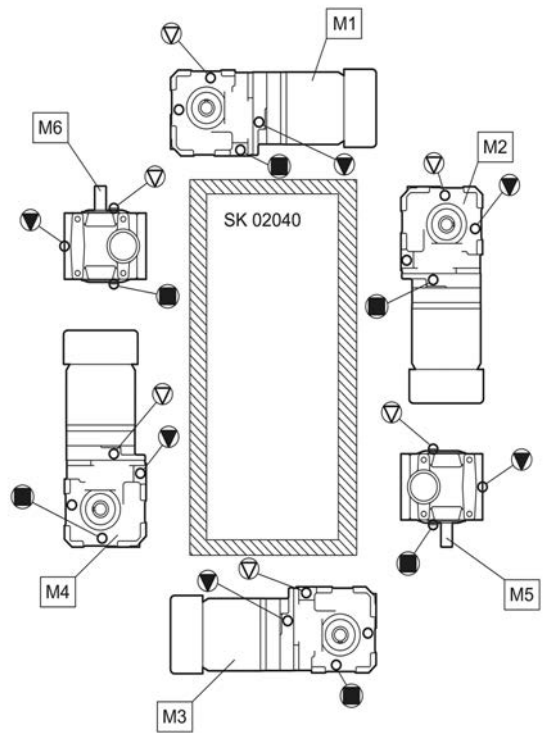
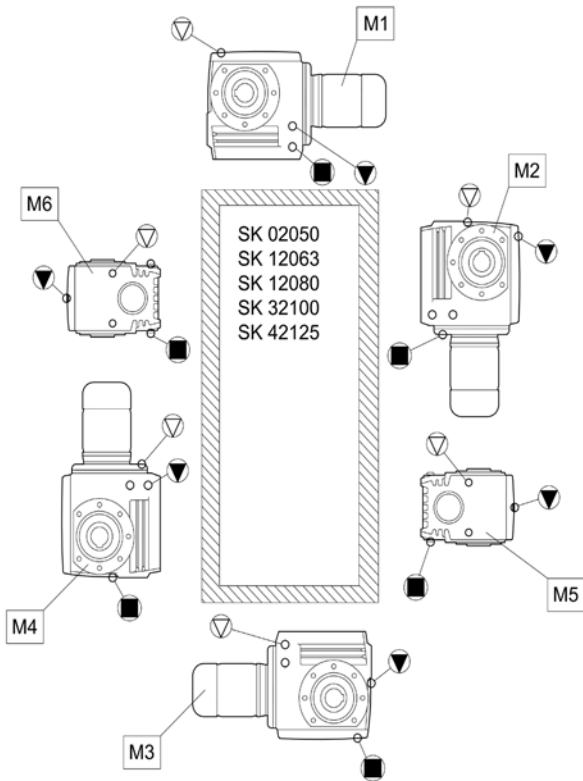
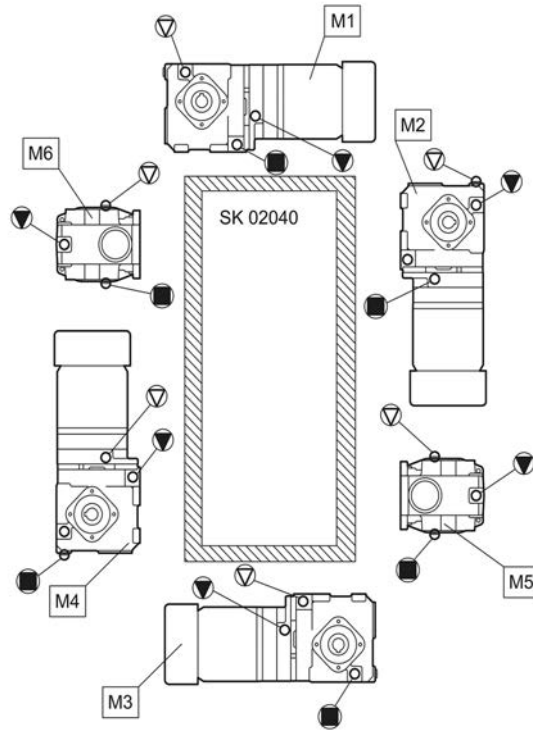


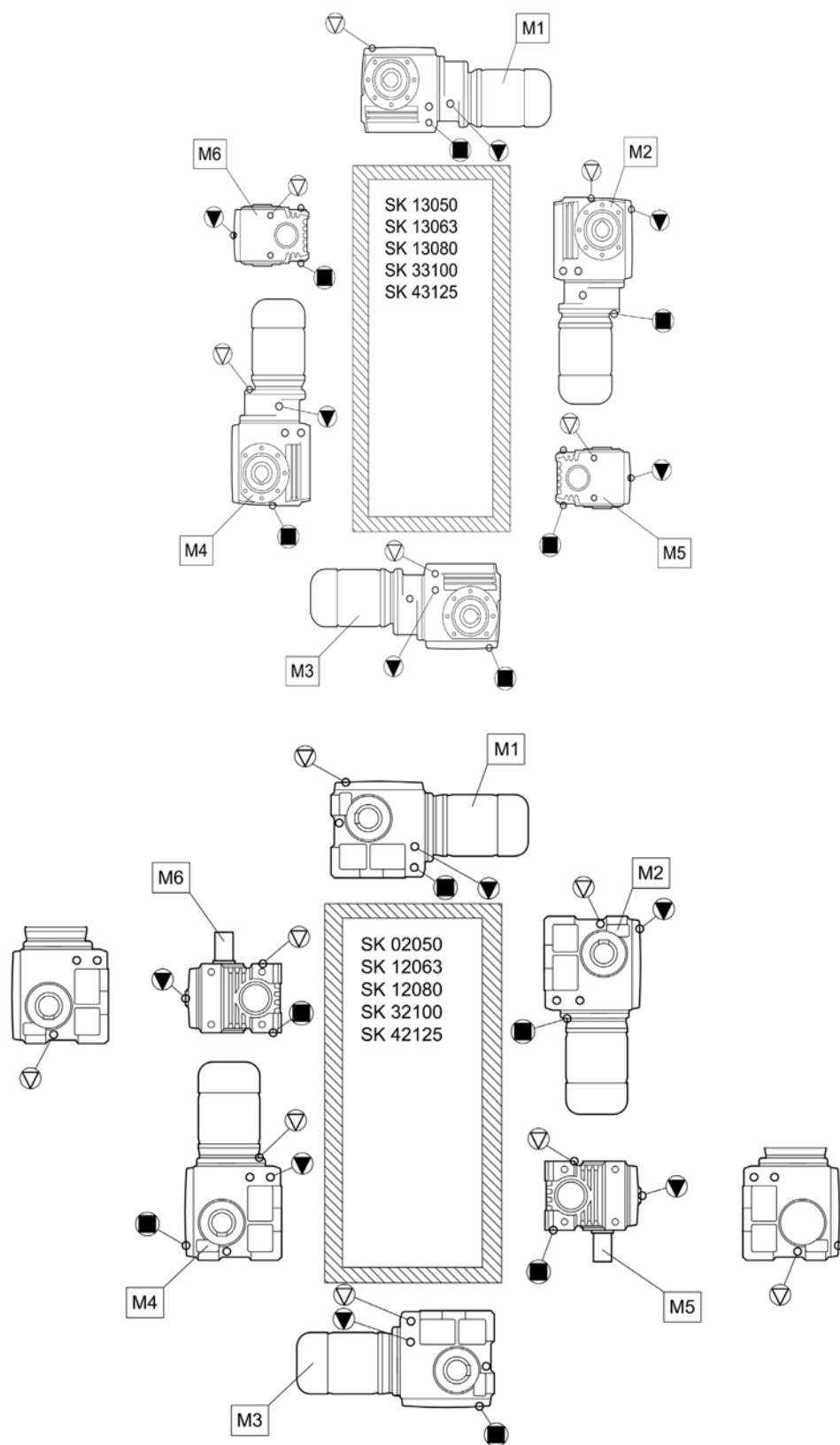


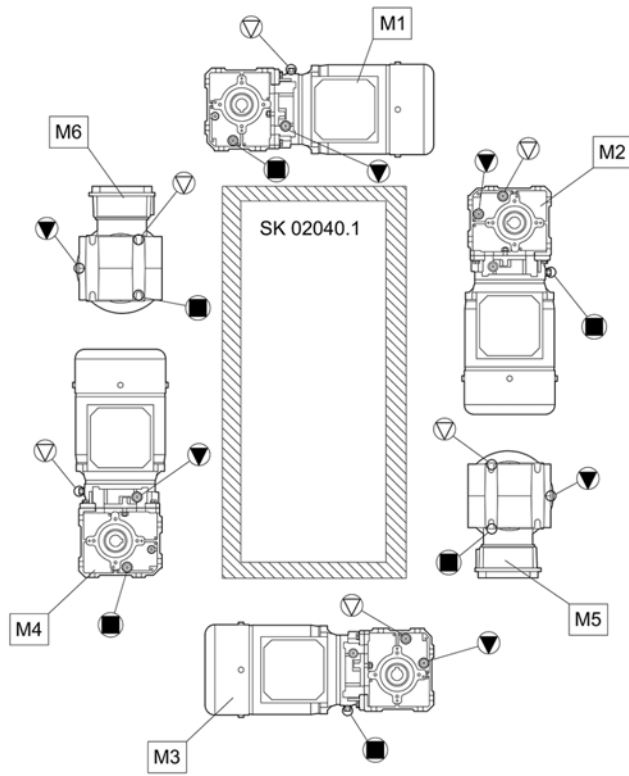












7.2 Средства за подмачкување





Со исклучок на типовите SK 11382.1, SK 12382 и SK 9096.1, сите преносни механизми се испорачуваат подготвени за употреба со средство за подмачкување за соодветниот модел. Ова прво полнење одговара на средство за подмачкување од колоната за амбиентални температури (нормална изведба) од табелата со средства за подмачкување.

7.2.1 Мас за валчести лежишта

Оваа табела содржи слични дозволени масти за валчести лежишта од различни производители. Произведувачот на еден тип средство за подмачкување може да се замени. Притоа внимавајте на опсегот на амбиенталната температура.

Не смее да се мешаат различни типови маст. При замена на маста може да се мешаат разни масти од ист тип, во соодветниот опсег на амбиентална температура, со максимален сооднос од 1/20 (5 %).

При замена на типот на средство за подмачкување или на опсегот на амбиенталната температура, обратете се до Getriebebau NORD. Во спротивно не преземаме одговорност за функционалноста на преносниот механизам.






Тип средство за подмачкување	Амбиентна температура				
Маст (минерално масло)	-30 ... 60 °C	Sphereol EPL 2	-	Mobilux EP 2	Gadus S2 V220 2
Маст (PAO)	-25 ... 80 °C	-	PETAMO GHY 133 N	-	-

Табела 12: Мас за валчести лежишта

7.2.2 Масла за преносен механизам

Оваа табела прикажува слични дозволени средства за подмачкување од различни произведувачи. Произведувачот на маслото може да се замени поради вискозитетот и типот на средството за подмачкување. Заменете го типот или вискозитетот на средството за подмачкување само со консултација од Getriebebau NORD.

Не смее да се мешаат различни масла. При замена на маслото може да се мешаат различни масла од ист тип со ист вискозитет со максимален сооднос од 1/20 (5 %).

Тип средство за подмачкување	Ознака на фабриката плочка	DIN (ISO) / Амбиентна температура					
Минерално масло	CLP 680	ISO VG 680 0...40 °C	-	-	-	Mobilgear 600 XP 680	Omala S2 GX 680
	CLP 220	ISO VG 220 -10...40 °C	Alpha EP 220 Alpha SP 220	Renolin CLP 220 Renolin CLP 220 VCI	Klüberoil GEM 1-220 N	Mobilgear 600 XP 220	-
	CLP 100	ISO VG 100 -15...25 °C	-	-	Klüberoil GEM 1-100 N	-	-
Синтетичко масло (Полигликол)	CLP PG 680	ISO VG 680 -20...40 °C	-	-	Klübersynth GH 6-680	-	-
	CLP PG 460	ISO VG 460 -25...80 °C	-	-	Klübersynth GH 6-460	-	-
	CLP PG 220	ISO VG 220 -25...80 °C	Optigear Synthetic 1300/220	Renolin PG 220	Klübersynth GH 6-220	-	-
Синтетичко масло (Јаглевородороди)	CLP HC 460	ISO VG 680 -30...80 °C	-	-	Klübersynth GEM 4-680	Mobil SHC 636	-
	CLP HC 460	ISO VG 460 -30...80 °C	-	-	-	Mobil SHC 634	-
	CLP HC 220	ISO VG 220 -40...80 °C	Alphasyn EP 220	Renolin UNISYSN XT 220 Renolin Unisyn CLP 220 Renolin Unisyn Gear 220 VCI	Klübersynth GEM 4-220 N Klübersynth MEG 4-220	Mobil SHC 630 Mobil SHC Gear 630	Omala S4 GX 220
Биолошки разградливо масло	CLP E 680	ISO VG 680 -5...40 °C	-	Plantogear 680 S	-	-	-
	CLP E 220	ISO VG 220 -5...40 °C	-	Plantogear 220 S	-	-	-
Прехранбено масло	CLP PG H1 680	ISO VG 680 -5...40 °C	-	-	Klübersynth UH1 6-680	-	-
	CLP PG H1 220	ISO VG 220 -25...40 °C	-	Cassida Fluid WG 220	Klübersynth UH1 6-220	-	-
	CLP HC H1 220	ISO VG 220 -25...40 °C	-	-	-	Mobil SHC Cibus 220	-
Преносен механизам – Течна мазт на основа на минерално масло	GP 00 K-30	-25 ... 60 °C	Tribol GR 100-00 PD Spheerol EPL 00	-	-	-	-

Табела 13: Масла за преносен механизам

Потребните количина и тип на средството за подмачкување се наведени на табличката со податоци. Зададените вредности во каталогот G1000 се референтни вредности. Точните вредности варираат во зависност од преводот и од, ако постојат, опциите OSG и OT. Особено внимавајте на дупката на завртката за проверка на масло како показател за точната количина.

После замена на средството за подмачкување и особено после првото полнење, нивото на масло може да се намали малку во првите неколку работни часови затоа што каналите и празните простори се полнат бавно. Тогаш нивото на масло сè уште се наоѓа во дозволената толеранција.

Ако преносниот механизам има стакленце, препорачуваме да се коригира нивото на масло по околу 2 часа работа, на тој начин што нивото на масло ќе се гледа низ стакленцето. Потоа може да се провери маслото низ стакленцето.

Типовите преносни механизми SK 11282, SK 11382, SK 11382.1, SK 12382 и SK 9096.1 вообичаено се испорачуваат без масло.

7.3 Момент на сила кај навртките

Момент на сила кај навртките [Nm]							
Димензија	Завртки во категории за цврстина				Завртки за затворање	Навоена завртка на спојка	Завртки на капаците
	8,8	10,9	12,9	V2A-70 V4A-70			
M4	3,2	5	6	2,8	-	-	-
M5	6,4	9	11	5,8	-	2	-
M6	11	16	19	10	-	-	6,4
M8	27	39	46	24	11	10	11
M10	53	78	91	48	11	17	27
M12	92	135	155	83	27	40	53
M16	230	335	390	207	35	-	92
M20	460	660	770	414	-	-	230
M24	790	1150	1300	711	80	-	460
M30	1600	2250	2650	1400	170	-	-
M36	2780	3910	4710	2500	-	-	1600
M42	4470	6290	7540	4025	-	-	-
M48	6140	8640	16610	5525	-	-	-
M56	9840	13850	24130	8860	-	-	-
G½	-	-	-	-	75	-	-
G¾	-	-	-	-	110	-	-
G1	-	-	-	-	190	-	-
G1¼	-	-	-	-	240	-	-
G1½	-	-	-	-	300	-	-

Табела 14: Момент на сила кај навртките

Монтажа на конекции за црева

Обезбедете масло за намотката на навртката, прстенот за сечење и намотките на приклучокот за завртката. Навртката прицврстете ја со француски клуч на конкретното место, на кое навртката потешко може да ротира. Завртете ја навртката околу 30° до 60°, но максимално 90°, пришто треба да се прави отпор на приклучокот за завртката со помош на клуч. Отстранете го вишокот масло од завртките.

7.4 Пречки во работата

ВНИМАНИЕ

Оштетувања кај преносниот механизам

- При било какви пречки кај преносниот механизам исклучете го моторот веднаш.

Пречка	Пречки кај преносниот механизам	
	потенцијална причина	Отстранување
Невообичаена бучава при работа, вибрации	Премалку масло или Оштетувања на лежиштето Оштетувања кај запчениот пренос	Консултации со NORD-сервис
Истекува масло од преносниот механизам или моторот	Дефект кај заптивка	Консултации со NORD-сервис
Истекува масло од уредот за испуштање воздух	Погрешно ниво на масло	Употреба на експанзионен сад за масло (опција OA)
	Погрешно, нечисто масло	Замена на масло
	Неповолни работни услови	Консултации со NORD-сервис
Преносниот механизам се загрева премногу	Неповолни услови за инсталација или оштетувања кај преносниот механизам	Консултации со NORD-сервис
Удар при вклучување, вибрации	Дефект на спојката на моторот	Замена на запчаникот од еластомер
	Лабаво прицврстување на преносниот механизам	Зашрафување на завртките на моторот и преносниот механизам
	Дефект на гумениот елемент	Замена на гумениот елемент
Излезното вратило не ротира, а моторот ротира	Пукнатина во преносниот механизам	Консултации со NORD-сервис
	Дефект на спојката на моторот	
	Дискот за прицврстување пролизгува	

Табела 15: Преглед на пречките во работата

7.5 Истекување и непропусливост

Преносните механизми се исполнети со масло или маст поради подмачкување на движечките делови. Дихтунзите го спречуваат излегувањето на лубрикантот. Апсолутна непропусливост технички не е можна, бидејќи е нормален и корисен одреден степен на влажност, на пр. кај заптивките за масло на радијалните вратила за долготраен дихтунг ефект. Во подрачјето на воздушните вентили може да биде видлива влажност поради маслото, на пр. во зависност од истекувањето на маслена магла. Кај лавиринтски заптивки подмачкани со масло, како на пр. системот од заптивки Taconite, вообичаено искористената маст истекува од заптивниот меѓупростор. Ова истекување не претставува грешка.

Според условите за проверка согласно DIN 3761 истекувањето е конкретно за медиумот кој треба да се дихтува, а истото излегува од заптивниот раб при тестови во дефинирано време за тестирање на влажноста, и води до процедување на медиумот кој треба да се дихтува. Потоа фатеното и измерено количество се означува како истекување.

Дефиниција за истекување согласно DIN 3761 и негова соодветна примена					
Поим	Објаснување	Место на истекување			
		Заптивка за масло	Во ИЕС-адаптер	Процепи во куќиште	Воздушен вентил
конзистентно	нема препознатлива влажност	Нема никаква пречка.			
влажно	Степенот на влажност е локално ограничен (мала површина)	Нема никаква пречка.			
намокрено	Степенот на влажност над составниот дел	Нема никаква пречка.		Проверете дали поправката е успешна.	Нема никаква пречка.
мерливо истекување	препознатливо капење, цедење	Се препорачува поправка.			
Привремено истекување	краткотрајна пречка на системот или истекување на масло при транспорт *)	Нема никаква пречка.		Проверете дали поправката е успешна.	Нема никаква пречка.
Лажно истекување	привидно истекување, на пр. при нечистотии, повторно подмачкани системи од заптивки	Нема никаква пречка.			

Табела 16: Дефиниција за истекување согласно DIN 3761

*) Досегашното искуство покажало дека влажните, односно мокри заптивки за масло на радијалните вратила во понатамошниот тек го сопираат ова истекување. Затоа не се препорачува истите да се заменуваат во оваа фаза. Причини за моменталната влажност може да бидат мали честички под заптивниот раб.

7.6 Инструкции за поправка

Ако имате прашања за нашата техничка и механичка сервисна служба, чувајте точниот тип на преносниот механизам и бројот за нарачка. Овие податоци се наоѓаат на табличката со податоци.

7.6.1 Поправка

При поправка отстранет ги сите неоригинални делови на преносниот механизам и на моторот со редуктор. За додатните делови, како на пр., конвертор на вртежи или надворешен вентилатор, не може да се активира гаранција.

Испратете го уредот на следната адреса:

Getriebebau NORD GmbH & Co. KG
Оддел за сервис
Getriebebau-Nord-Straße 1
22941 Bargteheide

Информации

По можност назначете ја причината за испраќањето на составниот дел/уредот. Наведете лице за контакт за дополнителни прашања.

Тоа е важно за да се намали времето на поправка што е можно повеќе.

7.6.2 Информации за интернет

Нашите прирачници на достапните јазици можете да и најдете и на веб-сајтот: www.nord.com.

7.7 Гаранција

Getriebebau NORD GmbH & Co. KG не презема никаква гаранција за настанати човечки и материјални штети поради невнимавање на советите во прирачникот, грешки при неисправна работа или несоодветна примена. Општи потрошни делови, како на пример, заптивки за масло, се исклучени од гаранцијата.

7.8 Кратенки

2D	Преносни механизми со заштита од запалување поради прашина, Зона 21	F_R	Радијална трансверзална сила
2G	Преносни механизми со заштита од експлозија на гас, Зона 1	F_A	Аксијална сила
3D	Преносни механизми со заштита од запалување поради прашина, Зона 22	H1	Средства за подмачкување за прехранбената индустрија
ATEX	AT mosphères EX plosibles	IE1	Мотори со стандардна ефикасност
B5	Прицврстување фланши со дупчиња	IE2	Мотори со висока ефикасност
B14	Прицврстување фланши со навојни дупки	IEC	Меѓународна Електротехничка Комисија
CLP	Минерално масло	NEMA	Меѓународна Асоцијација на Електрични Производители
CLP HC	Синтетичко масло од полиалфаолефин	IP55	Меѓународна заштита
CLP PG	Синтетичко масло од полигликол	ISO	Меѓународна Организација за Стандарди
cSt	Центисток	pH	pH-вредност
CW	Насока на движење на стрелките од часовникот	PSA	Опрема за лична заштита
CCW	Насока на движење спротивно на стрелките од часовникот	RL	Директива
°dH	Тврдост на вода во степени, германска тврдост 1°dH = 0,1783 mmol/l	UKCA	UK Conformity Assessed (Ознака за сообразност на производи за Велика Британија)
DIN	Германски Институт за Стандардизација	VCI	Средство за спречување корозија
E	Естерно масло	VG	Група на вискозитет
EG	Европска Заедница	WN	Документ од Getriebebau NORD
EN	Европски стандард		

Индекс на клучни зборови

G		Кондензирачки калем	47
GRIPMAXX™	31	Конекција за црево	77
N		M	
nsd tupH	21	Маст за валчести лежишта	74
A		Момент на сила кај навртките	77
Адреса	80	Монтажа	20
Активирање на уредот за испуштање воздух	44	Мотор	43
Алатка за затегнување	23	H	
B		Ниво на масло	44
Бучава при работа	52	O	
B		Одржување	80
Визуелна проверка	51	Визуелна проверка	51
Визуелна проверка на цревото	53	Дополнително подмачкување VVL2, VL3, W и AI/AN	53
D		Завртка за испуштање воздух	55
Диск за прицврстување	28	Замена на масло	54
Долготрајно складирање	19	Проверка на бучавата при работа	52
Дополнително подмачкување	53	Проверка на нивото на масло	52
E		Протекувања	51
електричен приклучок	43	Семеринг	55
Електромотор	43	Уред за подмачкување	54
З		Опции	15
Завртка за испуштање воздух	55	Опција H66	25
Замена на масло	54	Опција M	31
I		П	
Инсталација	20	Период на загревање	49
Инсталација на преносниот механизам	22	Подмачкување лежишта	56
Интервали за одржување	50	Поправка	80
Интервали за проверка	50	Преносен механизам за на вратило	25
Интернет	80	Пречки	78
Испуштање воздух	44	Примена на сила	23
Истекување	79	Проверка на нивото на масло	52
K		Проверка на цревото	53
Капацитет	33	Прстен за прицврстување	31
Количини на средства за подмачкување	74	C	
		Семеринг	55

Сервис	80	У	
Систем за ладење	40	Упатства за безбедност	11
Соодветна употреба	11	Уред за подмачкување	45, 54
Средства за подмачкување	74	Ф	
Средство за третман на површини		Фрлање материјали	57
nsd turH.....	21	Ц	
Стандарден мотор	36	Целосен преглед	56
Т		Ш	
Табличка со податоци	17	Шупливо вратило со GRIPMAXX™ (опција М)	
Типови преносни механизми	15	31
Транспорт	13, 18		

Headquarters
Getriebebau NORD GmbH & Co. KG
Getriebebau-Nord-Str. 1
22941 Bargteheide, Deutschland
T: +49 45 32 / 289 0
F: +49 45 32 / 289 22 53
info@nord.com