

NORDAC *ON* (Linha SK 300P)

Compacto – Específico – Potente



DRIVESYSTEMS

Our Solution. Your Success.

Características

- ▶ Plug and Play para rápido comissionamento
 - ▶ Totalmente plugável
 - ▶ Inversor padronizado
- ▶ Futuro assegurado
 - ▶ Compatível com IIoT
 - ▶ Atualização do firmware via ethernet
 - ▶ PLC integrado
- ▶ Redução de versões
 - ▶ Acionamentos aplicáveis em ampla faixa de rotação
 - ▶ Interfaces de ethernet industrial integradas comutáveis através de parâmetros
- ▶ Projeto otimizado
 - ▶ Projeto muito compacto
 - ▶ Econômico em espaço devido à integração da comunicação por ethernet
- ▶ Interface do encoder no NORDAC ON+ e NORDAC ON PURE
- ▶ Opcionalmente segurança funcional: STO a partir do tamanho 2 (para NORDAC ON PURE sob consulta)
- ▶ Opcionalmente com resistores internos de frenagem a partir do tamanho 2
- ▶ Interface de diagnóstico para unidades de parametrização ou NORDAC ACCESS BT
- ▶ Controle de freio integrado a partir do tamanho 2
- ▶ Monitoramento de temperatura integrado (TF)

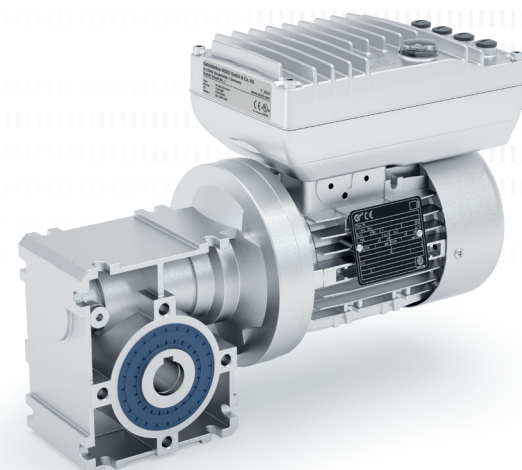
Características adicionais NORDAC ON PURE

- ▶ Conexão com um cabo

NORDAC ON SK 30xP

Setor a que se destina: Armazéns

Potência: 0,37 – 2,6 kW
 Tensão de rede: 3 ~ 400 V
 Tensão de alimentação: 24V DC externa
 Capacidade de sobrecarga: 150 % para 60 s, 200 % para 5 s, 250 % para 1 s
 Temperatura ambiente: -30...+40° C (S1)
 Tipo de proteção: IP55 /IP66



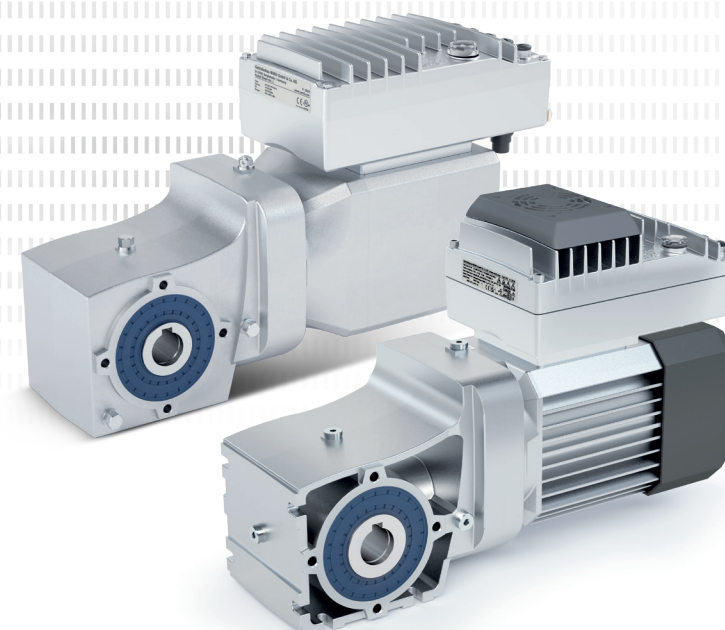
Motor	tamanho1	tamanho2	tamanho3
63 LP/4 – 2.600 rpm	1,2 Nm – 0,31 kW	1,2 Nm – 0,31 kW*	
71 SP/4 – 2.600 rpm	1,6 Nm – 0,43 kW	1,6 Nm – 0,43 kW*	
71 LP/4 – 2.600 rpm		2,4 Nm – 0,65 kW	
80 SP/4 – 2.600 rpm		3,6 Nm – 0,95 kW	
80 LP/4 – 2.600 rpm			4,9 Nm – 1,3 kW
90 SP/4 – 2.600 rpm			7,1 Nm – 2,2 kW
90 LP/4 – 2.600 rpm			9,8 Nm – 2,6 kW

* Estas combinações entre inversor de frequência e motor são possíveis quando forem necessárias funções como o controle de frenagem ou a instalação do SK CU6-STO/resistor interno de frenagem.

NORDAC ON+ SK 31xP

Setor a que se destina: Intralogística

Potência: 0,37 – 3,0 kW
 Tensão de rede: 3 ~ 400 V
 Tensão de alimentação: 24V DC externa
 Capacidade de sobrecarga: 150 % por 60 s, 200 % por 5 s
 Temperatura ambiente: -30...+40° C (S1)
 Tipo de proteção: IP55/IP66

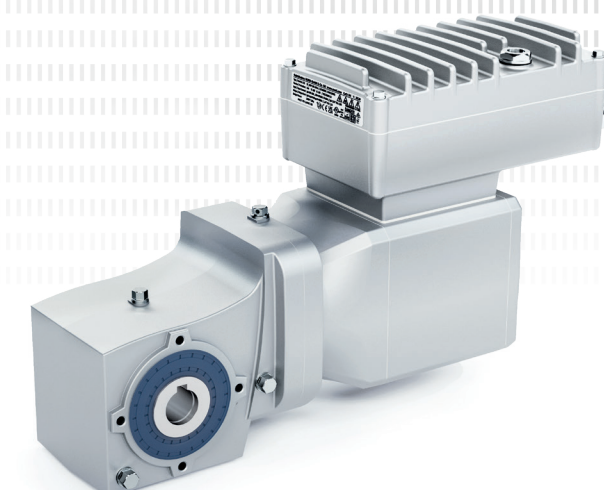


Motor (não ventilado)	tamanho2	tamanho3
IE5+ SK 71 N1/8 – 2.100 rpm	1,6 Nm – 0,35 kW	
IE5+ SK 71 N2/8 – 2.100 rpm	3,2 Nm – 0,70 kW	
IE5+ SK 90 N1/8 – 2.100 rpm		5,0 Nm – 1,10 kW
IE5+ SK 90 N2/8 – 2.100 rpm		6,8 Nm – 1,50 kW
Motor (ventilado)	tamanho2	tamanho3
IE5+ SK 71 F1/8 – 2.400 rpm	2,0 Nm – 0,50 kW	
IE5+ SK 71 F2/8 – 2.400 rpm	3,8 Nm – 0,95 kW	
IE5+ SK 90 F1/8 – 2.400 rpm		6,0 Nm – 1,50 kW
IE5+ SK 90 F2/8 – 2.400 rpm		8,8 Nm – 2,20 kW
IE5+ SK 90 F3/8 – 2.400 rpm		11,9 Nm – 3,00 kW

NORDAC ON PURE SK 35xP

Setor a que se destina: Indústria alimentícia e de bebidas

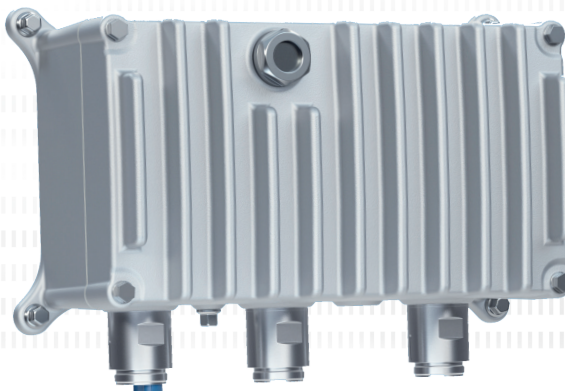
Potência: até 1,5 kW
 Tensão de rede: 3 ~ 400 V
 Tensão de alimentação: 24V DC externa
 Capacidade de sobrecarga: 150 % por 60 s, 200 % por 5 s
 Temperatura ambiente: -30...+40° C (S1)
 Tipo de proteção: IP69K



Motor	tamanho2	tamanho3
IE5+ SK 71 N1/8 – 2.100 rpm	1,6 Nm – 0,35 kW	
IE5+ SK 71 N2/8 – 2.100 rpm	3,2 Nm – 0,70 kW	
IE5+ SK 90 N1/8 – 2.100 rpm		5,0 Nm – 1,10 kW
IE5+ SK 90 N2/8 – 2.100 rpm		6,8 Nm – 1,50 kW

Montagem na parede

- ▶ Serve para NORDAC *ON*, *ON+* e NORDAC *ON PURE*
- ▶ Escopo de funções como para o inversor de frequência montado sobre o motor



<https://www.nord.com/en/products/drive-electronics/decentral-drive-solutions/sk-300p-nordac-on-on-frequency-inverter.jsp>

Grupo NORD DRIVESYSTEMS

- ▶ Empresa familiar de Bargteheide próximo a Hamburgo/Alemanha com 4.900 funcionários
- ▶ Soluções em acionamentos para mais de 100 segmentos industriais
- ▶ 7 Locais de fabricação em todo o mundo
- ▶ Presente em 98 países, nos 5 continentes
- ▶ Informações adicionais: www.nord.com

BR Nord Drivesystems Brasil LTDA
Rua Arthur Ferreira dos Santos, 362
07140-003 Guarulhos - São Paulo
Fon. +55 11 2402 8855
Fax. +55 112402 8830
Mail: info.br@nord.com