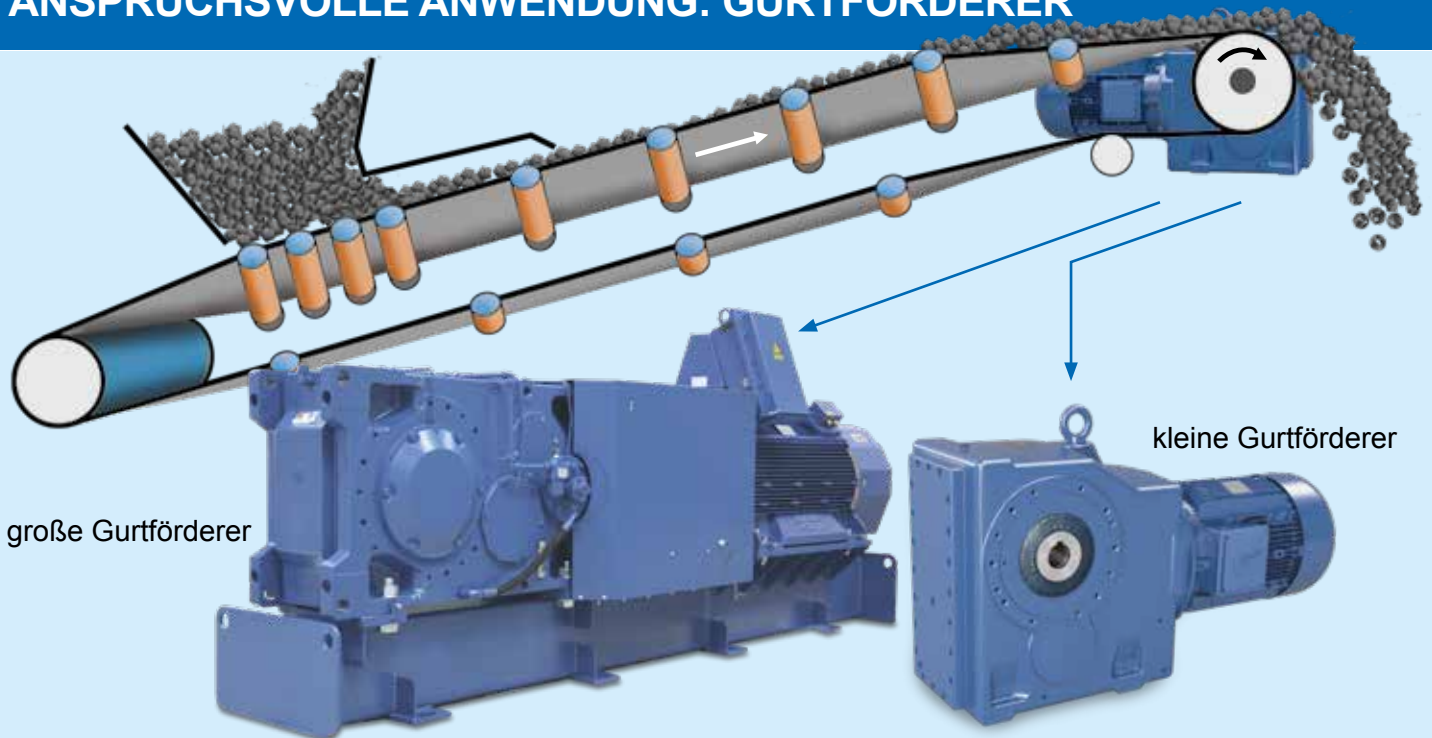


ANTRIEBSLÖSUNGEN FÜR GURTFÖRDERER IN DER SCHÜTTGUTINDUSTRIE



Zuverlässig unter extremen Bedingungen:
NORD bietet passende und robuste Antriebe
für große und kleine Gurtförderanlagen.

ANSPRUCHSVOLLE ANWENDUNG: GURTFÖRDERER



Gurtförderer werden zum kontinuierlichen Schüttguttransport im Dauerbetrieb eingesetzt. Sie bestehen aus einem endlos umlaufenden Fördergurt, welcher auf Tragrollen läuft. Der Gurt dient gleichzeitig als Trag- und Zugmittel. Sie ermöglichen den wirtschaftlichen Transport von großen Massen über lange Distanzen. Dabei reichen die Förderlängen von einigen Metern bis hin zu mehreren Kilometern. Die Bänder können

horizontal, steigend oder fallend verlaufen. Auch eine Kombination ist möglich. Das gesamte Antriebssystem wird basierend auf den gewünschten Materialfördermengen und -eigenschaften und den Umgebungs- und Betriebsbedingungen ausgelegt. So wird gewährleistet, dass das Antriebssystem optimal auf die Anwendung abgestimmt ist. Beispielsweise gilt es die Beanspruchung des Gurtes beim Anlaufen der Anlage zu reduzieren.



ANTRIEBSLÖSUNGEN FÜR GROSSE GURTFÖRDERER

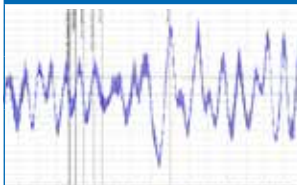
Industriegetriebe MAXXDRIVE™ (Katalog G1050)



- ✓ Alle Lagerstellen und Dichtflächen werden in einer Aufspannung gefertigt
- ✓ Fuß-, Flansch- oder Aufsteckgehäuse
- ✓ lange Lebensdauer, wartungsarm
- ✓ Getriebe achsparallel und rechtwinklig
- ✓ Blockgehäuse
- ✓ Stirn- und Kegelradgetriebe

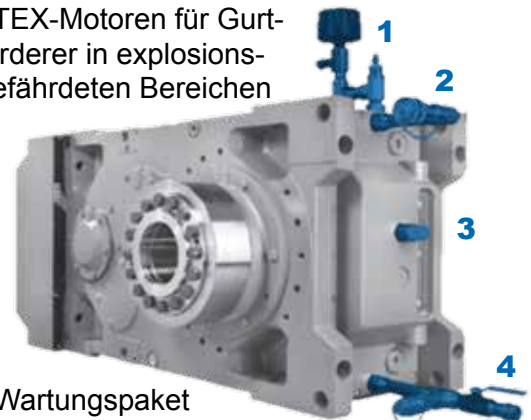
Baugrößen	11
Leistung	2,2 – 4.000 kW
Drehmoment	15 – 250 kNm
Übersetzung	5,54:1 - 30.000:1

NORD Monitoring Systems



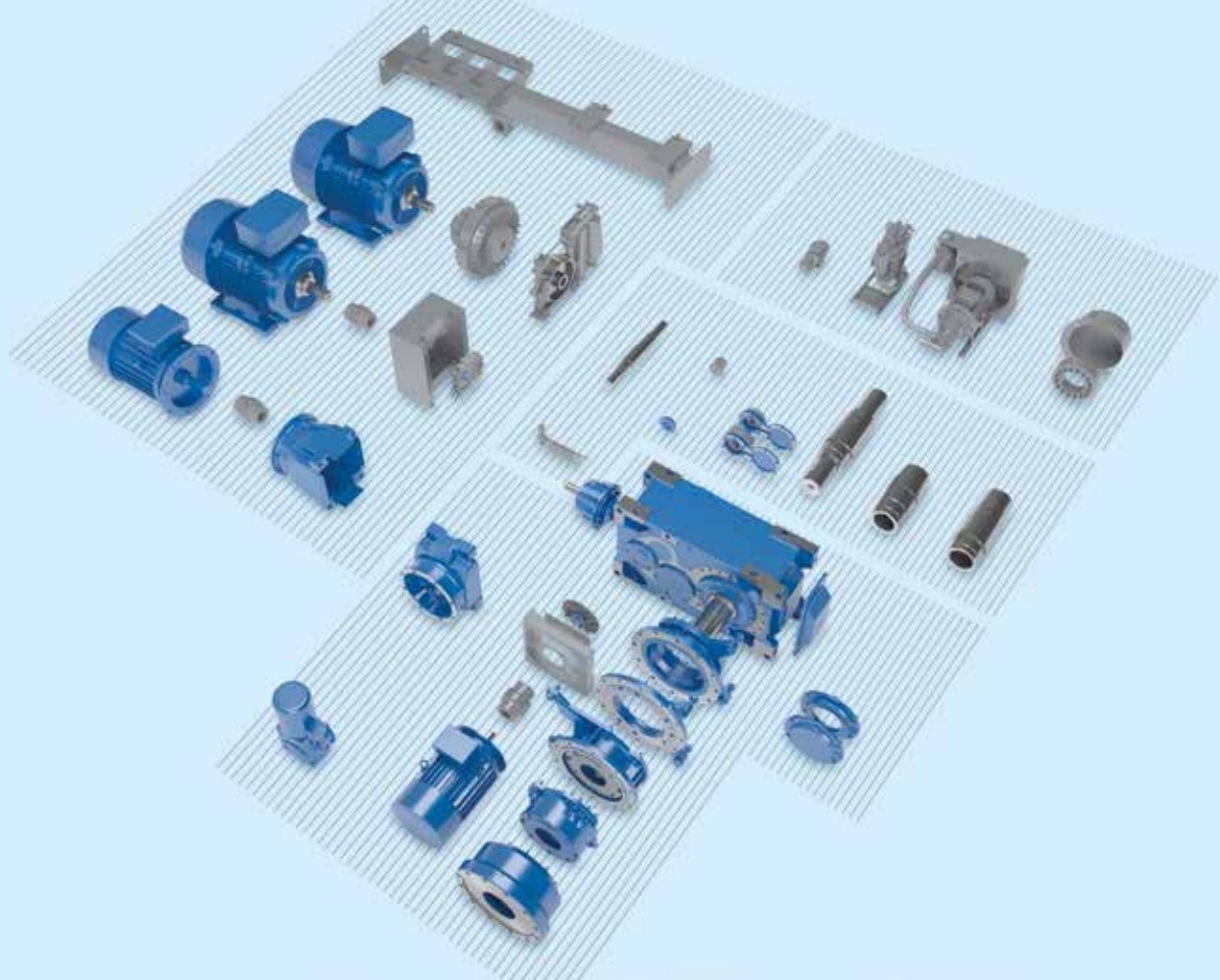
- ✓ Temperatur
- ✓ Ölstand
- ✓ Zustandsüberwachung
- ✓ Druck
- ✓ Entlüfter
- ✓ Drahtlos

- Industriegetriebe MAXXDRIVE™ (Hohl- oder Vollwelle)
- fußmontierter Motor (IEC B3)
- Hydraulikkupplung
- Rücklaufsperr
- Bremse
- Alle Komponenten werden auf einer Motorschwinge/rahmen montiert
- hocheffizienter IE3 Motor
- ATEX-Motoren für Gurtförderer in explosionsgefährdeten Bereichen

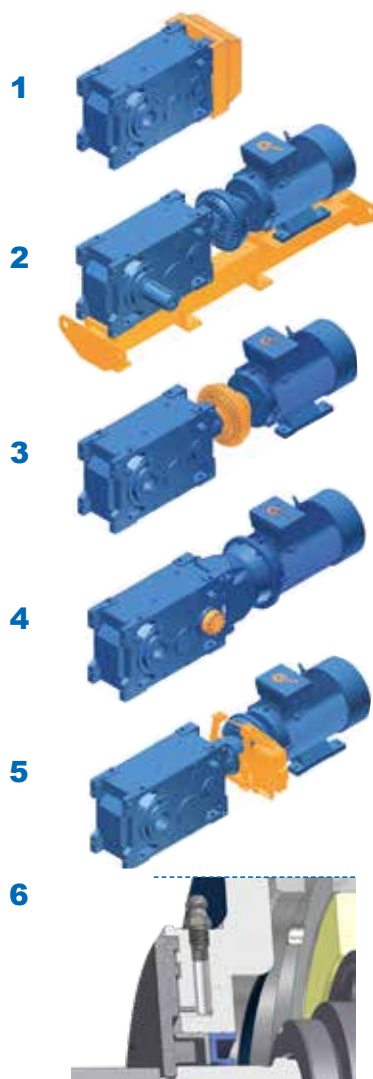


Das Wartungspaket von NORD ist eine Kombination von Schutzmaßnahmen, die dafür sorgen, dass Ihre Investitionen über einen längeren Zeitraum funktionieren.

- 1 Trockenmittelfilter
- 2 Filterwagen-Schnellanschluss
- 3 Ölschauglas
- 4 Filterwagen-Schnellanschluss & Ölablasshahn



EMPFOHLENE OPTIONEN FÜR GROSSE GURTFÖRDERER



NORD-Industriegetriebe MAXXDRIVE™ basieren auf dem modularen System von NORD und bieten viele individuelle Optionen wie z. B.:

1 Axiallüfter

Der Hochleistungsaxiallüfter wird direkt auf der Antriebswelle montiert, bewirkt eine hohe Kühlleistung und sorgt für eine thermische Reserve.

2 Fundamentrahmen / Schwinge

Alle mechanischen und elektrischen Komponenten sind auf einer Motorschwinge oder einem Motorrahmen montiert, die die Installation des Antriebsstrangs erleichtert.

3 Turbokupplung

Die Fluidkupplung ermöglicht ein sanftes Anfahren des Gurtförderers und vermeidet somit hohe Gurtzugkräfte und hohe Drehmomente im Getriebe. Zusätzlich wird dadurch der Anlaufstrom verringert.

4 Rücklaufsperr

Die Rücklaufsperr verhindert ein Rücklaufen bei steigenden Gurtförderern. Alle Rücklaufsperr werden außen montiert und können gewechselt werden, ohne dass das Getriebe zerlegt werden muss. Zudem werden die Rücklaufsperr durch das Getriebeöl mitgeschmiert.

5 Bremse




Die Bremse kann als Haltebremse oder Betriebsbremse eingesetzt werden. Es sind Trommel- und Scheibenbremsen verfügbar.

6 Taconite-Dichtung

Die Taconite-Dichtung verhindert eine Beschädigung der Wellendichtringe bei abrasiver und staubiger Umgebung. Es besteht aus einer Labyrinth-Dichtung, die nachschmierbar ist, um den abrasiven Staub von der Dichtung fernzuhalten.



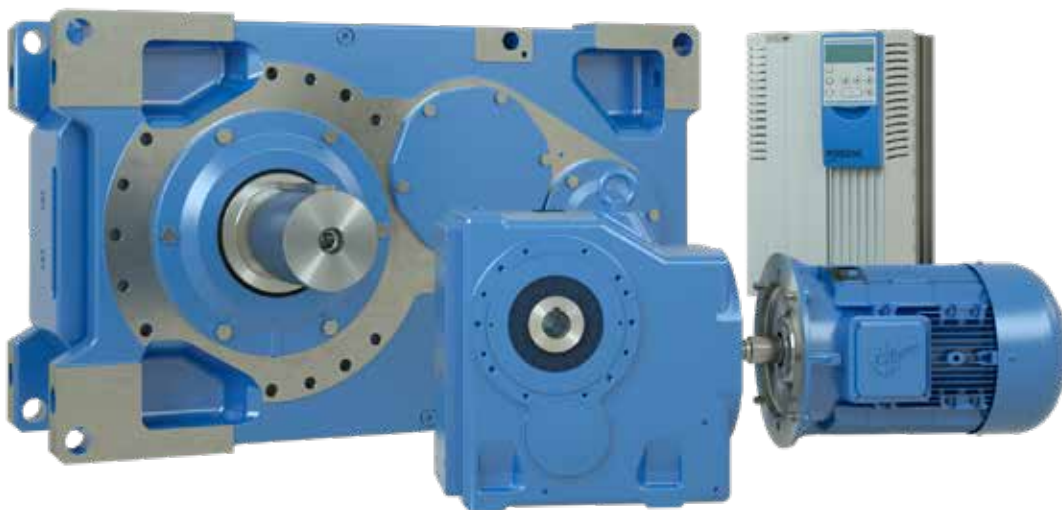
ANTRIEBSSTRÄNGE FÜR GROSSE GURTFÖRDERER

Hohlwelle (mit Schrumpfscheibe) und Motorschwinge	Vollwelle mit Flanschkupplung und Motorschwinge	Vollwelle mit Abtriebskupplung und Motorrahmen
		
Vorteile		
<ul style="list-style-type: none"> ■ einfache Montage des kompletten Antriebs, da keine Ausrichtung der Motorschwinge notwendig 	<ul style="list-style-type: none"> ■ einfache Montage des kompletten Antriebs, da keine Ausrichtung der Motorschwinge notwendig ■ einfache Demontage auch nach langer Betriebsdauer durch Lösen der Schraubverbindungen der Flanschkupplung 	<ul style="list-style-type: none"> ■ einfache Demontage auch nach langer Betriebsdauer ■ Dämpfung von Spitzenbelastungen oder Vibrationen durch die elastische Kupplung ■ keine Reaktionskräfte auf Abtriebslager und Abtriebswellen
Nachteile		
<ul style="list-style-type: none"> ■ nach langer Nutzungsdauer schwierig zu demontieren ■ keine Dämpfung von Spitzenbelastungen oder Vibrationen 	<ul style="list-style-type: none"> ■ höhere externe Reaktionskräfte auf Abtriebslager und Abtriebswellen ■ keine Dämpfung von Spitzenbelastungen oder Vibrationen 	<ul style="list-style-type: none"> ■ Ausrichtung des Rahmens bei Montage notwendig



DER ANTRIEB

■ Zuverlässig ■ Vielseitig ■ Global



Die **Getriebe**

- großzügig dimensionierte Lager
- hohe Leistungsdichte
- guter Korrosionsschutz

Der **Motor**

- hohe Wirkungsgrade
- internationale Normen
- alle Betriebsbedingungen

Die **Antriebselektronik**

- kompaktes Design
- einfache Inbetriebnahme
- skalierbare Funktionalitäten



AUSFÜHRUNGEN UND OPTIONEN FÜR KLEINE GURTFÖRDERER

Kegelradgetriebe (Katalog G1000)



- ✓ Aufsteck-, Fuß- oder Flanschausführung
- ✓ Hohl- oder Vollwelle
- ✓ Blockgehäuse

Baugrößen	11
Leistung	0,12 – 200 kW
Drehmoment	180 – 50.000 Nm
Übersetzung	8,04:1 - 13.432,68:1

Getriebeoptionen empfohlen von NORD

Zeichen	Bedeutung
A	Hohlwelle
AZ	Hohlwelle, Flansch B14
AZD	Hohlwelle, Flansch B14 mit Drehmomentstütze
AZK	Hohlwelle, Flansch B14 mit Drehmomentkonsole
B	Befestigungselement für Hohlwelle
G	Gummipuffer für Drehmomentstütze
H	Abdeckhaube als Berührungsschutz
S	Hohlwelle mit Schrumpfscheibe

Motoroptionen für kleine Gurtförderer

RLS	Rücklaufsperre
IP66	Schutz vor Wasser und Staub
PTC / KTY / PT100	Thermistoren
Hocheffiziente Motoren	
ATEX	Motoren für explosionsgefährdete Bereiche



EX-GESCHÜTZTE NORD-ANTRIEBSLÖSUNGEN

Antriebssysteme für EX-Bereiche der Zone 1, 2, 21 oder 22

NORD liefert Motoren und Getriebemotoren mit Ex-Schutz nach Maß. Systeme auf Basis hochwertiger Komponenten werden nach spezifischen Kundenanfragen anwendungsgerecht ausgelegt.

- Bauformen und Ausstattung nach individuellen Anforderungen
- Konfigurationsprozesse geprüft gemäß ISO 9001
- sicheres SAP-gestütztes Baukastensystem

Staub-Ex-geschützte Motoren

- gemäß Kategorie 20 oder 30
- für Zone 21 oder 22
- gemäß EN 60079-31
- Zündschutzart ID (Schutz durch Gebläse)

Staub-Ex-geschützte Getriebe

- gemäß Kategorie 20 oder 30
- für Zone 21 oder 22
- gemäß EN 13463
- Zündschutzart c (Konstruktive Sicherheit)

FREQUENZUMRICHTERGESTEUERTE GURTFÖRDERER

VORTEILE

- reibungslose Inbetriebnahme
- drehzahlveränderlich
- regulierbare Drehmomentrampe
- Sicherheitsfunktionen
- hoher Wirkungsgrad
- lastabhängige Drehzahlregelung verringert Verschleiß
- Parametrierung gemäß Prozessanforderungen

NORDAC FLEX Frequenzumrichter SK 200E (Katalog F3020)



- ✓ Energiesparfunktion
- ✓ integrierte Positioniersteuerung „Posicon“
- ✓ integrierte PLC

Spannung	1~ 115 V
	1~ 230 V
	3~ 230 V
	3~ 400 V
Leistung	0,25 – 22 kW

NORDAC PRO Frequenzumrichter SK 500E (Katalog F3050)



- ✓ Stand-alone-Betrieb
- ✓ 4 Parametersätze
- ✓ sensorlose Stromvektorregelung (ISD-Regelung)
- ✓ integrierte PLC

Spannung	1~ 115 V
	1~ 230 V
	3~ 230 V
	3~ 400 V
Leistung	0,25 – 160 kW

ANTRIEBSLÖSUNGEN FÜR GURTFÖRDERER IN DER SCHÜTTGUTINDUSTRIE

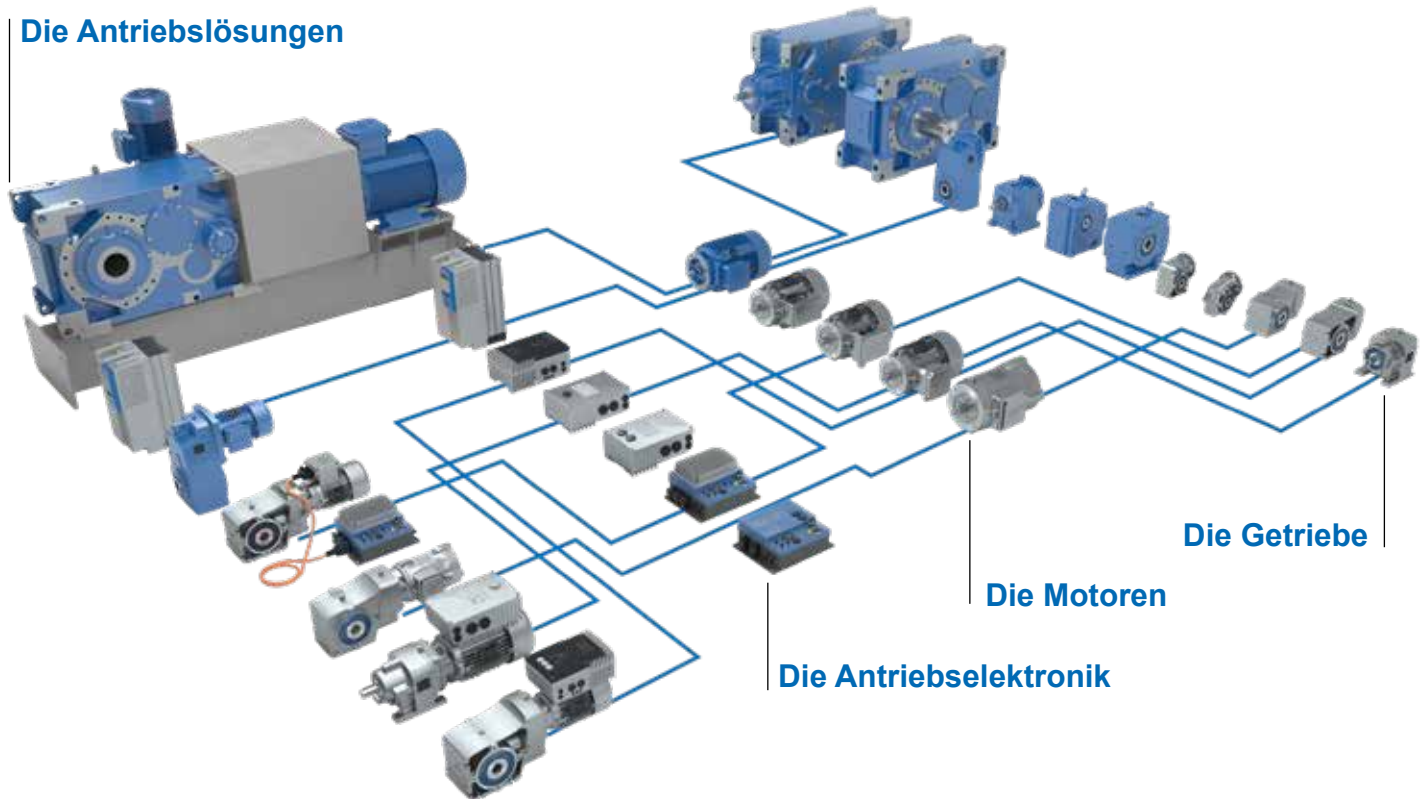


Weltweit laufen tausende von zuverlässigen NORD-Antrieben in Industrien, in denen Güter mit Gurtförderanlagen transportiert werden, wie z. B.:

- Getreide
- Kohle
- Zement und Mineralien
- Dünger
- Aggregate

KOMPLETTE ANTRIEBSSYSTEME AUS EINER HAND

Die Antriebslösungen



(DE) Getriebebau NORD GmbH & Co. KG, Getriebebau-Nord-Str. 1, 22941 Bargtheide, Deutschland
T +49 (0) 4532 / 289 - 0, F +49 (0) 4532 / 289 - 22 53, info@nord.com

(AT) Getriebebau NORD GmbH, 4030 Linz, Deggendorfstraße 8, Österreich
T +43 (0) 732 / 31 89 20, F +43 (0) 732 / 31 89 20 - 85, info@nord-at.com

(CH) Getriebebau NORD AG, Bächigenstraße 18, 9212 Arnegg, Schweiz
T +41 (0) 71 / 388 99 11, F +41 (0) 71 / 388 99 15, info@nord-ch.com

Members of the NORD DRIVESYSTEMS Group