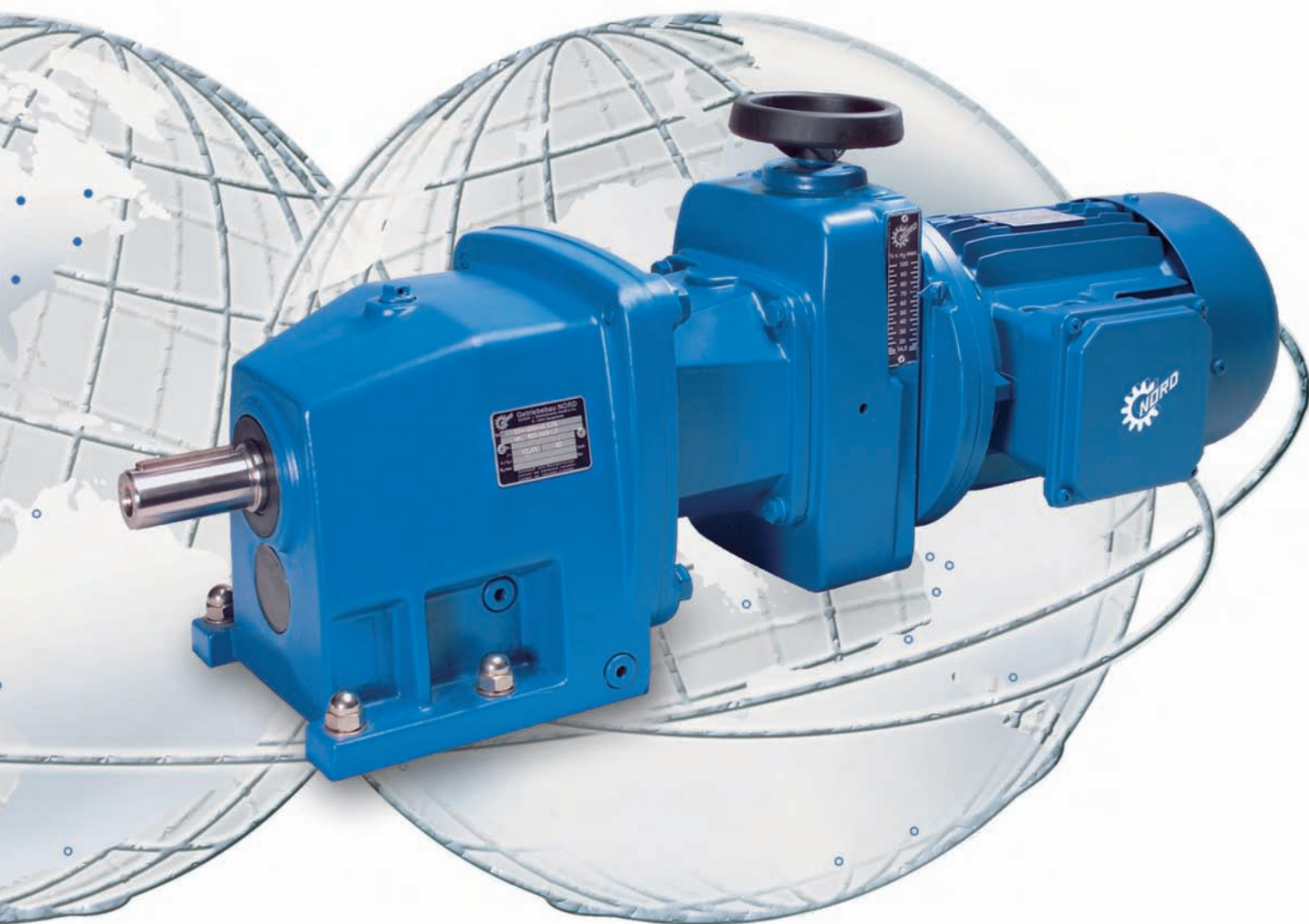


Инструкция по эксплуатации и техническому обслуживанию
Operating and Maintenance Instruction
Betriebs- und Wartungsanleitung

B 4020
02/2003

RU **GB** **DE**

Фрикционные регулируемые передачи Friction drives Reibrad-Verstellgetriebe

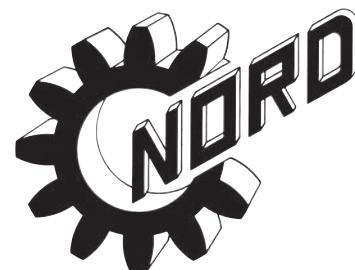


Данные инструкции следует сохранять
These safety instructions must be kept available
Diese Sicherheitshinweise sind aufzubewahren

Getriebebau NORD

GmbH & Co. KG

D-22934 Bargtheide · P.O.Box 1262, D-22941 Bargtheide · Rudolf-Diesel-Straße 1
Tel. 0-45-32-/-401-0 · Fax 0-45-32-/-401-253 · NORD Internet: <http://www.nord.com>



D Предупреждение

Предполагается, что основные плановые работы на устройстве, в т.ч. транспортировка, монтаж, установка, пуск в эксплуатацию, технический уход и ремонт будут выполняться квалифицированным персоналом, или, контролироваться ответственными специалистами. При проведении работ на мотор-редукторе, необходимо гарантировать отсутствие подачи какого-либо напряжения и обеспечить защиту от непроизвольного повторного включения.

D Предупреждение

При наличии отклонений от нормального режима эксплуатации (повышенная потребляемая мощность, температура, вибрации, шум и др., или срабатывание контрольной аппаратуры) может привести к неправильному функционированию. В таком случае, во избежание неисправностей, которые напрямую или косвенно могут привести к тяжким телесным повреждениям персонала или нанесению материального ущерба, необходимо немедленно известить персонал, ответственный за проведение технического обслуживания.

D В случае сомнения, немедленно отключить соответствующее оборудование!

Установка, подготовка к эксплуатации

- Транспортные проушины редуктора рассчитаны на массу двигателя
- обеспечить достаточные размеры фундаментов, они должны быть виброустойчивыми
- закрепить редуктор или мотор-редуктор стабильно, но без перетяжки при зажиме
- обеспечить достаточную вентиляцию
- для надевания на вал соединительных элементов использовать стандартную внутреннюю резьбу в соответствии европейскому техническому стандарту DIN 332
- избегать ударов по валу (опасность повреждения подшипников)
- для соединения машины с передачей использовать, по возможности, гибкие муфты
- перед включением, надеть ведомые элементы или зафиксировать призматическую шпонку
- при использовании съемных передач с опорой вращающего момента, использовать резиновые амортизаторы.

Подключение к электропитанию

- Осуществить подключение двигателя в соответствии с электрической схемой
- обеспечить соответствие сетевого напряжения и частоты параметрам на типовой табличке
- установить надёжное соединение с защитным проводом
- изменить возможное в данном случае неправильное направление вращения путём замены двух фаз
- закрыть неиспользованные отверстия для ввода кабеля и саму коробку для обеспечения пыле- и водонепроницаемости
- предотвращайте перегрузки и выпадение фазы с помощью предохранительных автоматов
- настроить защитный автомат двигателя на номинальный ток
- электрические схемы смотрите на стр. 7.

Ввод в эксплуатацию

- Двигатели с воздушным охлаждением рассчитаны на температуру окружающего воздуха от -20°C до +40°C, а также на высоту размещения до 1000 м над уровнем моря.
- При продолжительном хранении принять особые меры предосторожности (см. заводской стандарт WN 0-000 09).
- Двигатели с воздушным охлаждением рассчитаны на температуру окружающего воздуха от -20°C до +40°C, а также на высоту размещения до 1000 м над уровнем моря.
- Запрещается эксплуатация во взрывоопасной зоне, если они специально не предназначены для данного вида применения.

Caution

It is presumed that fundamental project work as well as all work with regard to transport, assembly, installation, starting-up, maintenance and repair is performed by qualified personnel or supervised by skilled labour taking overall responsibility. Make absolutely sure that no voltage is applied at all while work is being done on the geared motor. Drive must also be secured against switching on.

D Caution

Any deviation from normal operating conditions (increased power consumption, temperature, vibrations, noise etc.) or warning signals by monitoring equipment suggests malfunction. Inform the responsible maintenance personnel at once to prevent the trouble from getting worse and causing, directly or indirectly, serious physical injury or material damage.

D In case of doubt disconnect the machine immediately!

Preparing and performing installation

- Lifting devices on the drive are designed to carry the drive weight
- the foundation (base) should be of adequate size and vibration-proof
- install gear unit or geared motor rigid and braceless
- ensure sufficient ventilation
- make use of tapped hole (DIN 332) to suit fastening to the shaft end
- avoid shocks on shafts (bearing damage!)
- preferably use flexible coupling between output shaft and driven machine
- fit output elements to shaft end or secure feather key before starting the motor
- use torque arm with rubber buffer on shaft mounting gearboxes

Connection of motor

- Connect motor according to diagram
- make sure that mains voltage/frequency are in accordance with nameplate information
- make secure protective conductor connection
- if motor is running in reverse direction, interchange two phases
- Close unused cable entrance holes and the box itself in a dust- and watertight manner.
- install protective switches to prevent overload and phase failure
- set motor protection switch to nominal current
- wiring diagrams see page 7

Starting up

- In case of prolonged storage before putting drive into operation special measures acc. to WN 0 - 000 09 are required
- air-cooled motors are designed for ambient temperatures between -20°C and +40°C and for installation at altitudes up to 1.000 m above M.S.L.
- Their use in hazardous areas is prohibited unless they are expressly intended for such use (follow additional instructions)

D Warnung

Es wird vorausgesetzt, daß die grundsätzlichen Planungsarbeiten der Anlage sowie Transport, Montage, Installation, Inbetriebnahme, Wartung und Reparaturen von qualifiziertem Personal ausgeführt bzw. durch verantwortliche Fachkräfte kontrolliert werden. Bei Arbeiten am Getriebemotor muß garantiert sein, daß keinerlei Spannung anliegt, und dieser gegen Wieder-einschaltung gesichert ist.

D Warnung

Veränderungen gegenüber dem Normalbetrieb (höhere Leistungsaufnahme, Temperaturen, Schwingungen, Geräusche usw. oder Ansprechen der Überwachungseinrichtungen) lassen vermuten, daß die Funktion beeinträchtigt ist. Zur Vermeidung von Störungen, die ihrerseits mittelbar oder unmittelbar schwere Personen- oder Sachschäden bewirken könnten, muß das zuständige Wartungspersonal dann umgehend verständigt werden.

D Im Zweifelsfall die entsprechenden Betriebsmittel sofort abschalten!

Aufstellung, Vorbereitung

- Transportösen am Getriebe sind für das Gewicht des Antriebs ausgelegt
- Fundamente ausreichend bemessen und schwingungsfrei ausführen
- Getriebe oder -motor fest und ohne Verspannung montieren
- ausreichende Belüftung vorsehen
- serienmäßiges Innengewinde nach DIN 332 zum Aufziehen von Verbindungselementen auf die Wellen benutzen
- Schläge auf die Wellen vermeiden (Lagerbeschädigung!)
- Maschine und Getriebe möglichst mit elastischen Kupplungen verbinden
- vor dem Einschalten Abtriebselemente aufziehen bzw. Paßfeder sichern
- bei Aufsteckgetrieben mit Drehmomentstütze Gummipuffer verwenden

Elektrischer Anschluß

- Motoranschluß nach Schaltbild vornehmen
- Übereinstimmung von Netzspannung und Frequenz mit den Typenschild-Daten sicherstellen
- Sichere Schutzleiterverbindung herstellen
- evtl. falsche Drehrichtung korrigieren durch Vertauschen von 2 Phasen
- Nicht benötigte Kabeleinführungsöffnungen und den Klemmkasten selbst staub- und wasserdicht verschließen
- Überbelastung und Phasenausfall durch Schutzschalter vorbeugen
- Einstellen des Motorschutzschalters auf Nennstrom
- Schaltbilder siehe Seite 7

Inbetriebnahme

- Bei längeren Lagerzeiten besondere Vorkehrungen treffen (siehe Werknormblatt WN 0 - 000 09)
- Luftgekühlte Motoren sind für Umgebungstemperaturen von -20°C bis +40°C sowie Aufstellungshöhen bis 1.000 m über NN ausgelegt
- Der Einsatz im Ex-Bereich ist nicht zulässig, sofern nicht ausdrücklich hierfür vorgesehen

Техническое обслуживание ДВИГАТЕЛЬ

- Удалить осевший слой пыли (опасность перегрева!)
- демонтировать, прочистить и смазать подшипники качения
- следить за тем, чтобы приблизительно 1/3 общего свободного пространства вокруг подшипника было заполнено консистентной смазкой
- Сорты смазочных материалов см. стр.6.

Δ Не смешивать между собой синтетические и минеральные смазочные материалы! Это требование распространяется и на процесс утилизации смазочных материалов!
ая смазка не требуется. Необходимо время от времени проходить по всему диапазону настроек регулировочного узла, чтобы заново покрыть направляющие слоем консистентной смазки и предотвратить врезание клиновых ремней в шкивы! Регулирование в состоянии останова может привести к разрушению регулировочного узла и системы управления, чего следует избегать в обязательном порядке.

Регулировочный узел

Заполненные пластичной смазкой подшипники качения и игольчатые подшипники необходимо очищать и наносить свежую смазку через каждые 10000 рабочих часов эксплуатации. Пространство подшипников заполняется консистентной смазкой приблизительно на 1/3. Также необходимо очистить регулировочный шпиндель и направляющие/направляющие планки и нанести пасту дисульфида-молибдена G. Фрикционные регулирующие передачи могут поставляться также в варианте конструктивной модели для работы в условиях повышенной влажности (типовая опция „B“).

Замена фрикционных колец

Ослабить винт с шестигранной головкой (449) и снять вариатор вместе с двигателем. Ослабить винты с цилиндрической головкой (410) и снять фрикционное кольцо (409). Очистить поверхность прилегания фрикционного кольца к держателю фрикционного кольца (407) и закрепить новое фрикционное кольцо винтами с цилиндрической головкой (410). Следить за тем, чтобы с фрикционное кольцо аккуратно прилегало к держателю фрикционного кольца, чтобы оно не перекашивалось в процессе крепления и чтобы не повреждалась рабочая поверхность (шумы). Снова присоединить вариатор к корпусу редуктора (402) и закрепить винтами с шестигранной головкой (449).

Maintenance MOTOR

- remove dust deposit (overheating)
- take out anti-friction bearings for cleaning and refill with grease
- ensure that the bearing cage is packed to about 1/3 with grease, distribute evenly
- select proper type of lubricating grease from table page 6

Δ Synthetic and mineral lubricants must not be mixed. Neither for filling nor for disposal!

Variator

Roller and needle bearings filled with grease are to be cleaned every 10.000 service hours and to be provided with fresh grease, bearing frame to be filled by 1/3 approx. Spindle and cam grooves to be cleaned as well and to be coated with Molykote Paste G.

Friction-Disc variators are also available in Washdown design (Type-suffix „B“)

Replacement of Friction Ring

Unscrew the hexagon screws (449) and remove the variator together with motor. Unscrew socket head screws (410) and remove friction ring (409). Clean contact surface of friction ring to friction ring carrier (407) and fix the new friction ring by means of socket head screws (410), taking care that the friction ring fits properly against friction ring carrier. It should not bend upon fixing and friction surface should not be damaged (noise). Variator to be attached to housing (402) and to be fixed by means of hexagon screws (449).

Wartung MOTOR

- Staubablagerungen entfernen (Überhitzung!)
- Wälzlager ausbauen, reinigen und einfetten
- Es ist zu beachten, daß der gesamte Freiraum um das Lager ca. 1/3 mit Fett gefüllt ist
- Schmierstoffsorten siehe Seite 6

Δ Synthetische und mineralische Schmierstoffe nicht miteinander mischen! Das gilt auch für die Entsorgung der Schmierstoffe!

Verstelleinheit

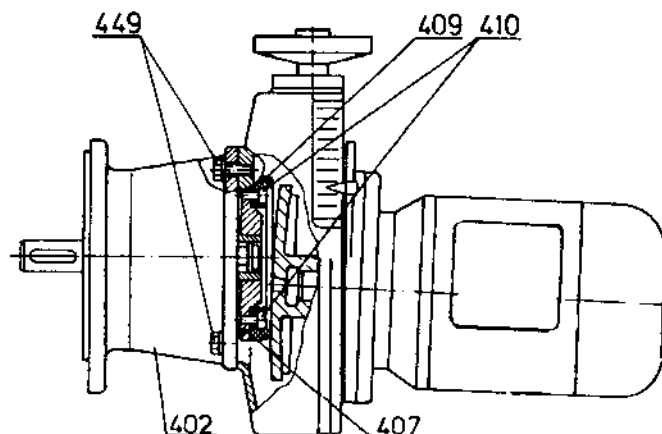
Die mit Fett gefüllten Wälz- und Nadellager sind alle 10.000 Betriebsstunden zu reinigen und mit neuem Fett zu versehen. Der Lagerraum wird ca. 1/3 mit Fett gefüllt.

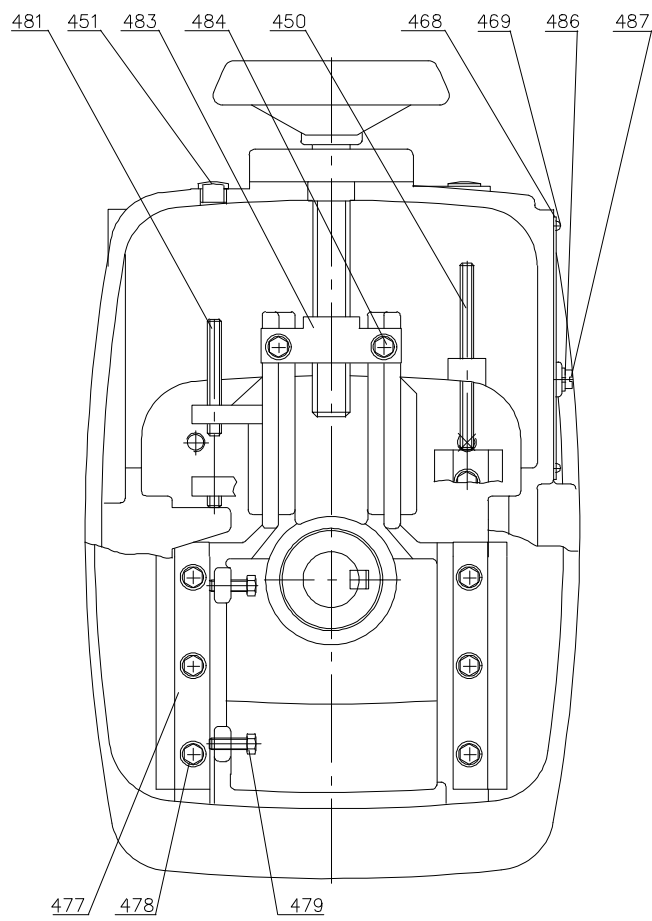
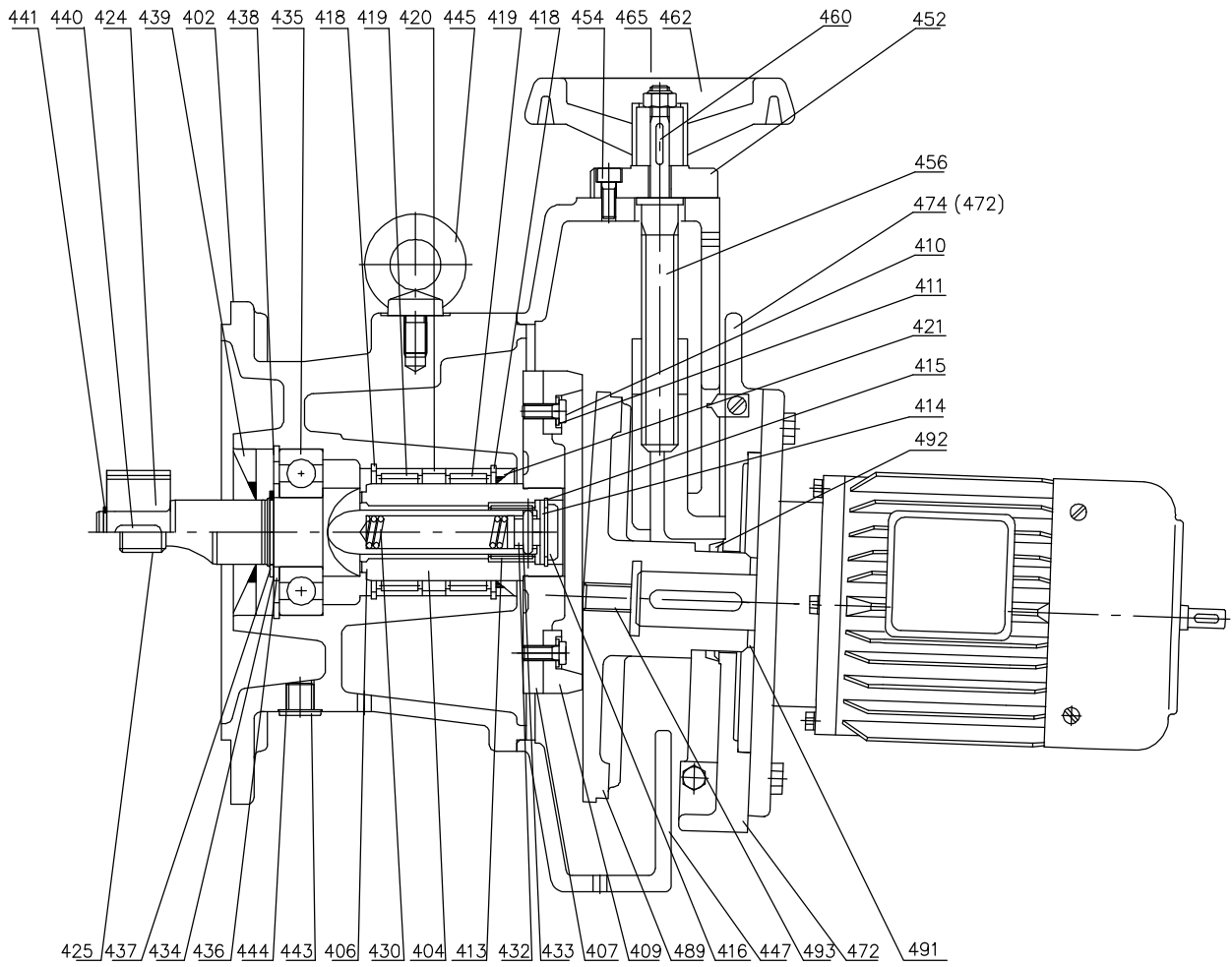
Die Verstellspindel und die Führungsbahnen/Führungsleisten sind ebenfalls zu reinigen und mit Molykote Paste G einzustreichen.

Reibrad-Verstellgetriebe können auch in Naßausführung geliefert werden (Typenzusatz „B“)

Reibringwechsel

Sechskantschrauben (449) lösen und das Verstellteil mit Motor abnehmen. Zylinderschrauben (410) lösen und den Reibring (409) abnehmen. Anlagefläche des Reibringes am Reibringträger (407) säubern und den neuen Reibring mit den Zylinderschrauben (410) befestigen. Es ist darauf zu achten, daß der Reibring sauber am Reibringträger anliegt, beim Befestigen nicht verspannt und die Lauffläche nicht beschädigt wird (Geräusche). Das Verstellteil wieder an das Getriebegehäuse (402) ansetzen und mit den Sechskantschrauben (449) befestigen.





402	Корпус редуктора	402	Housing	402	Getriebegehäuse
404	Полый вал, в сборе	404	Hollow shaft, complete	404	Hohlwelle, komplett
406	Полый вал	406	Hollow shaft	406	Hohlwelle
407	Держатель фрикционного кольца	407	Friction ring carrier	407	Reibringträger
409	Фрикционное кольцо	409	Friction ring	409	Reibring
410	Винт с цилиндрической головкой	410	Socket head screw	410	Zylinderschraube
411	Шайба	411	Washer	411	Scheibe
413	Гильза игольчатого подшипника	413	Needle roller cup	413	Nadelhülse
414	Шайба	414	Washer	414	Scheibe
415	Стопорное кольцо	415	Circlip	415	Sicherungsring
416	Колпачок	416	Locking cap	416	Verschlusskappe
418	Стопорное кольцо	418	Circlip	418	Sicherungsring
419	Игольчатый подшипник	419	Needle roller bearing	419	Nadellager
420	Распорное кольцо	420	Spacer	420	Distanzring
421	Уплотнительное кольцо вала	421	Shaft seal		
424	Ведомый вал, гладкий	424	Output shaft, plain	421	Wellendichtring
425	Ведомый вал, зубчатый	425	Output shaft, gearcut	424	Abtriebswelle, glatt
430	Винтовая пружина сжатия	430	Compression spring	425	Abtriebswelle, verzahnt
432	Болт	432	Dowel pin	430	Schraubendruckfeder
433	Спиральный пружинный штифт	433	Spiral pin	432	Bolzen
434	Установочная шайба	434	Shim	433	Spiralspannstift
435	Радиальный шарикоподшипник	435	Ball bearing	434	Paßscheibe
436	Опорная шайба	436	Supporting disc	435	Rillenkugellager
437	Стопорное кольцо	437	Circlip	436	Stützscheibe
438	Стопорное кольцо	438	Circlip	437	Sicherungsring
439	Уплотнительное кольцо вала	439	Shaft seal	438	Sicherungsring
440	Призматическая шпонка	440	Key	439	Wellendichtring
441	Стопорное кольцо	441	Circlip	440	Paßfeder
443	Резьбовая пробка	443	Plug	441	Sicherungsring
444	Сальник	444	Seal	443	Verschlusschraube
445	Рым-болт	445	Flanged eye bolt	444	IT-Öldichtung
447	Промежуточный корпус	447	Intermediate housing	445	Ringschraube
450	Резьбовая шпилька	450	Set screw	447	Zwischengehäuse
451	Затычка	451	Plug	450	Gewindestift
452	Плита / промежуточный фланец	452	Plate/intermediate flange	451	Verschlussstopfen
454	Винт с цилиндрической головкой \ штифт	454	Socket head screw/Stud	452	Platte/ Zwischenflansch
456	Регулировочный шпиндель	456	Adjusting spindle	454	Zylinderschraube/Siftschraube
460	Призматическая шпонка	460	Key	456	Verstellspindel
462	Маховик	462	Handwheel	460	Paßfeder
465	Шестигранная гайка	465	Hexagon nut	462	Handrad
468	Шкала	468	Scale	465	Sechskantmutter
469	Заклепка	469	Rivet	468	Skala
472	Регулировочная задвижка (NEMA)	472	Slide bar (NEMA)	469	Pop- Niete
474	Регулировочная задвижка	474	Slide bar	472	Verstellschieber (NEMA)
477	Направляющая планка	477	Cam groove	474	Vestellschieber
478	Винт с цилиндрической головкой	478	Socket head screw	477	Führungsleiste
479	Резьбовая шпилька/винт с шестигранной головкой	479	Set screw/Hexagon screw	478	Zylinderschraube
483	Гайка шпинделя	483	Spindle guide/ nut	479	Gewindestift/Sechskantschraube
484	Винт с цилиндрической головкой	484	Socket head screw	481	Резьбовая шпилька
486	Стрелка	486	Indicator	484	Zylinderschraube
487	Винт с цилиндрической головкой	487	Socket head screw	486	Zeiger
489	Ведущий шкив	489	Driving disc	487	Zylinderschraube
491	Опорная шайба	491	Supporting disc	489	Antriebsscheibe
492	Кольцо V-образного сечения	492	V- ring	491	Stützscheibe
493	Резьбовая шпилька	493	Set screw	492	V- Ring
				493	Gewindestift
				494	Scheibe

Примечания:









В данной таблице указаны сопоставимые типы смазочных материалов различных производителей. Можно сменить фирму поставщика-изготовителя масла при условии одинаковой вязкости и одного типа смазочного материала. При изменении вязкости или сорта смазочного материала необходимо проконсультироваться с нами, в ином случае мы не даем гарантии надёжного функционирования наших редукторов.

Note:

This table lists compatible lubricants of different suppliers. Within the same viscosity class and type of lubricant the supplier can be chosen freely. In case you change the viscosity class resp. the type of lubricant you should contact us in advance as otherwise we cannot assure the proper function of our drive and the warranty becomes void.

Hinweis:

Diese Tabelle stellt vergleichbare Schmierstoffe unterschiedlicher Hersteller dar. Innerhalb einer Viskosität und Schmierstoffsorte kann der Öhersteller gewechselt werden. Beim Wechsel der Viskosität bzw. der Schmierstoffsorte muß Rücksprache mit uns gehalten werden, da sonst keine Gewährleistung für die Funktionstüchtigkeit unserer Getriebe übernommen werden kann.

Типы смазочных материалов для подшипников качения / Type of lubricant for anti friction bearings / Schmierstoffarten für Wälzlager									
Тип смазочного материала Type de lubrifiant Schmierstoffart	Температура окружающей среды Temp. ambiente Umgebungstemp.								
Консистентная смазка (на основе минерального масла) Grease (mineral oil basis) Fett (Mineralölbasis)	- 30 ... 60°C	Aralub HL 2	Energrease LS 2	Spheerol AP 2 LZV-EP	Mehr-zweckfett Beacon2	Renolit FWA 160	Klüberplex BEM 41-132	Mobilux 2	Shell Alvania R2
	* - 50 ... 40°C	Aralub SEL 2	--	Spheerol EPL2	--	Renolit JP 1619	--	--	Shell Alvania RL 2
Синтетическое масло Synthetic grease Biodegradable Grease Synthetisches Fett	* - 25 ... 80°C	Aralub SKL 2	--	Product 783/46	Beacon 325	Renolit S 2 Renolit HLT 2	ISOFLEX TOPAS NCA 52 PETAMO GHY 133 N	Mobiltemp SHC 32	Aero Shell Grease 16 oder 7
Биоразлагающиеся сорта масла Biodegradable Grease Biologisch abbaubares Fett	- 25 ... 40°C	Aralub BAB EP 2	BP Bio-grease EP 2	Biotec	--	Plantogel 2 S	Klüberbio M 72-82	Schmierfett UE 100 B	Shell Alvania RLB 2
Совместимые с пищевыми продуктами сорта масла ¹⁾ Food-grade grease ¹⁾ Lebensmittelverträgliches Fett ¹⁾	- 25 ... 40°C	Eural Grease EP 2	BP Energrease FM 2	Vitalube HT Grease 2	Carum 330	Renolit G 7 FG 1	Klübersynth UH1 14-151	Mobil-grease FM 102	Shell Cassida RLS 2

* При окружающей температуре воздуха ниже -30°C и выше 60°C, уплотнительные кольца вала должны быть изготовлены из специального материала

* With ambient temperatures below -30°C and above approx. 60°C shaft sealing rings of a special material quality must be used

* Bei Umgebungstemperaturen unterhalb -30°C und oberhalb 60°C sind Wellendichtringe in besonderer Werkstoffqualität einzusetzen

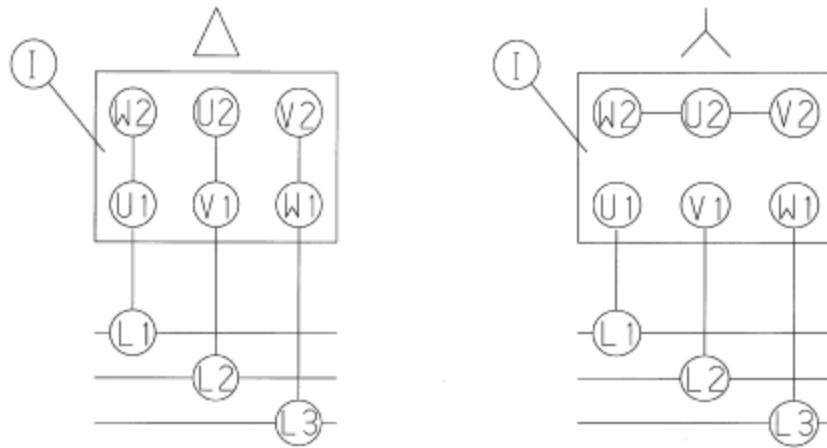
¹⁾ Совместимые с пищевыми продуктами сорта масла и смазки в соответствии с H1 / FDA 178.3570.

¹⁾ Food grade lubricants with USDA-H1 approval FDA 178.3570

¹⁾ Lebensmittelverträgliche Öle + Fette nach Vorschrift H1 / FDA 178.3570

Электрические схемы / Wiring diagrams / Schaltbilder

Трёхфазный двигатель короткого замыкания
Three phase squirrel-cage motor
Drehstrom-Motor mit Kurzschlußläufer



www.nord.com

