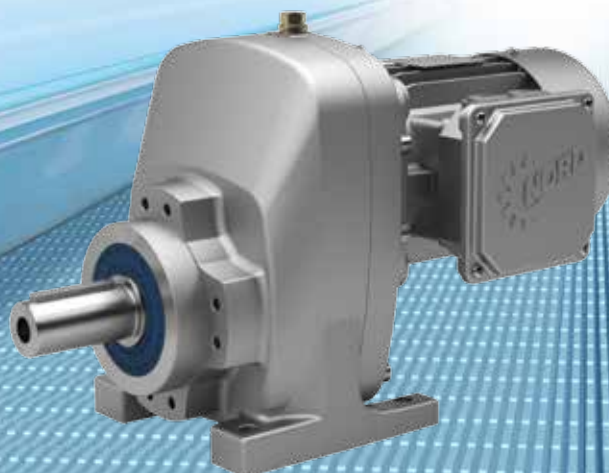


NORDBLOC.1[®]

STIRNRADGETRIEBE – EINSTUFIG



Leistungsdaten

Konfiguration: konzentrisch
Motoren, kW: (min/max) 0,12 - 7,5
Motoren, HP: (min/max) 0,16 - 10,0
Typischer Wirkungsgrad: bis 97%
Anzahl der Getriebestufen: 1

Übersetzung, Drehzahl

Kleinste Standardübersetzung: 1,07:1
Größte Standardübersetzung: 14,00:1
Abtriebsdrehzahl (50Hz): 97-1.355 min⁻¹
Abtriebsdrehzahl (60Hz): 117-1.635 min⁻¹

Befestigungsarten

Gehäuse mit Fußbefestigung: Standard
Außendurchmesser B5-Flansch: [mm] 120 - 250
Außendurchmesser B5-Flansch: [in] 4,72 - 9,84
Lochkreisdurchmesser B14-Flansch: [mm] 68 - 110
Lochkreisdurchmesser B14-Flansch: [in] 2,68 - 4,33

Optionen

IEC- oder NEMA-Adapter
 B5-Flansche mit Durchgangsbohrungen
 Verstärkte Abtriebswellenlagerung

Typ	Übersetzungs- bereich	Eingangs-Leistungsbereich		Max. Drehmoment*		Vollwelle	
		[kW]	[HP]	[Nm]	[lb-in]	[mm]	[in]
SK 071.1	1,00 - 11,20	0,12 - 1,50	0,16 - 2,00	28,00	248,00	15 x 30	0,500 x 1,125
SK 171.1	1,00 - 14,00	0,12 - 2,20	0,16 - 3,00	56,00	496,00	20 x 40	0,750 x 1,570
SK 371.1	1,00 - 11,20	0,12 - 4,00	0,16 - 5,00	85,00	752,00	25 x 50	1,000 x 1,970
SK 571.1	1,25 - 10,00	0,12 - 7,50	0,16 - 10,00	175,00	1549,00	30 x 60	1,250 x 2,360
SK 771.1	1,25 - 14,00	0,12 - 7,50	0,16 - 10,00	280,00	2479,00	40 x 80	1,625 x 3,150

* Kann je nach Übersetzungsverhältnis differieren



Gehäuse mit Fußbefestigung,
B5-Flansch, Motor



Gehäuse mit Flanschbefestigung,
B14-Flansch, Motor



Gehäuse mit Flanschbefestigung,
B5-Flansch, Motor

NORDBLOC.1®

STIRNRADGETRIEBE – EINSTUFIG



Gehäuse

- Block-Gehäuse
- Korrosionsbeständiges Gehäuse aus Aluminiumlegierung
- Bearbeitung in einer Aufspannung
- Präzise Lagersitze
- Präzise Ausrichtung von Wellen und Zahnrädern



Zahnräder

- Zahnradqualität bis AGMA-Klasse 13
- Hochwertige eigene Zahnradhärtung
- Hohe Sicherheiten gegen kurzzeitige Überlast
- Einsatzgehärteter Stahl
- Typische Zahnradhärte 58 Rockwell C/720 HV



Wellendaten

- Material für Eingangs- und Ausgangswelle AISI 1045 oder 4140
- Metrische Passfederabmessungen gemäß DIN 6885
- Zoll-Passfederabmessungen gemäß AISI B17
- Stirnseitige Gewindebohrung gemäß DIN 332
- Kundenspezifische Wellenausführungen und -materialien



Lagerung

- Lager in ABEC-1/P0 Qualität
- Große Abtriebslager
- Hohe Radial- und Axiallasten möglich
- Hochleistungs-Abtriebslager optional



Montage

- Kraft- und formschlüssige Drehmomentenübertragung
- Standard Reversierbetrieb

Produktoptionen

Motoren

- Motoren: 0,12 – 7,5 kW / 0,16 – 10,0 HP
- IEC-Adapter: IEC 63 – IEC 132
- NEMA-Adapter: 56C – 210TC
- Kundenspezifische Motoradapter- und Kupplungsdurchmesser

Schmierstoffe

- Werksmäßig mit ISO 220-Mineralöl befüllt
- Optional lebensmittelverträgliches bzw. synthetisches Öl
- Ablassschrauben und Ölschauglas

Wellendichtungen

- NBR-Wellendichtringe
- FKM-Wellendichtringe optional
- Doppelte Wellendichtringe
- Vorbereitet für Langzeitlagerung

Umweltschutz

- Wasserbasierte Harzlacke
- C1 – C5 Lackoptionen
- Lackoptionen für raue Umgebungen
- Wellenabdeckungen
- NSD tough Oberflächenveredelung

Headquarters:

Getriebebau NORD GmbH & Co. KG
Getriebebau-Nord-Straße 1
22941 Bargteheide, Germany
Fon +49 (0) 4532 / 289-0
info@nord.com, www.nord.com

Member of the NORD DRIVESYSTEMS Group



Globale Vision, Vor-Ort-Unterstützung

Die breite Produktpalette von NORD steht über ein globales Netzwerk mit Niederlassungen in mehr als 60 Ländern schnell zur Verfügung. Wir bieten allen unseren Kunden kürzeste Lieferzeiten und hochqualifizierte Beratung, bemühen uns Kundenerwartungen zu übertreffen und gehen auf Ideen und Spezifikationen jedes Kunden in aller Welt ein.