

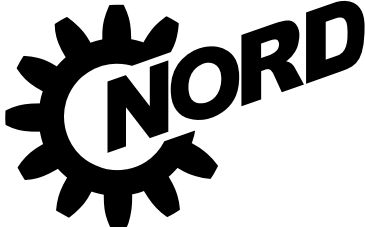
Intelligent Drivesystems, Worldwide Services

SPAARZAME MOTORSTARTER MET SOFTSTART EN OMKEERFUNCTIE



(NL)

NORDAC *START*
MOTORSTARTER
SK 135E


DRIVESYSTEMS

NORDAC *START*

MOTORSTARTER SK 135E

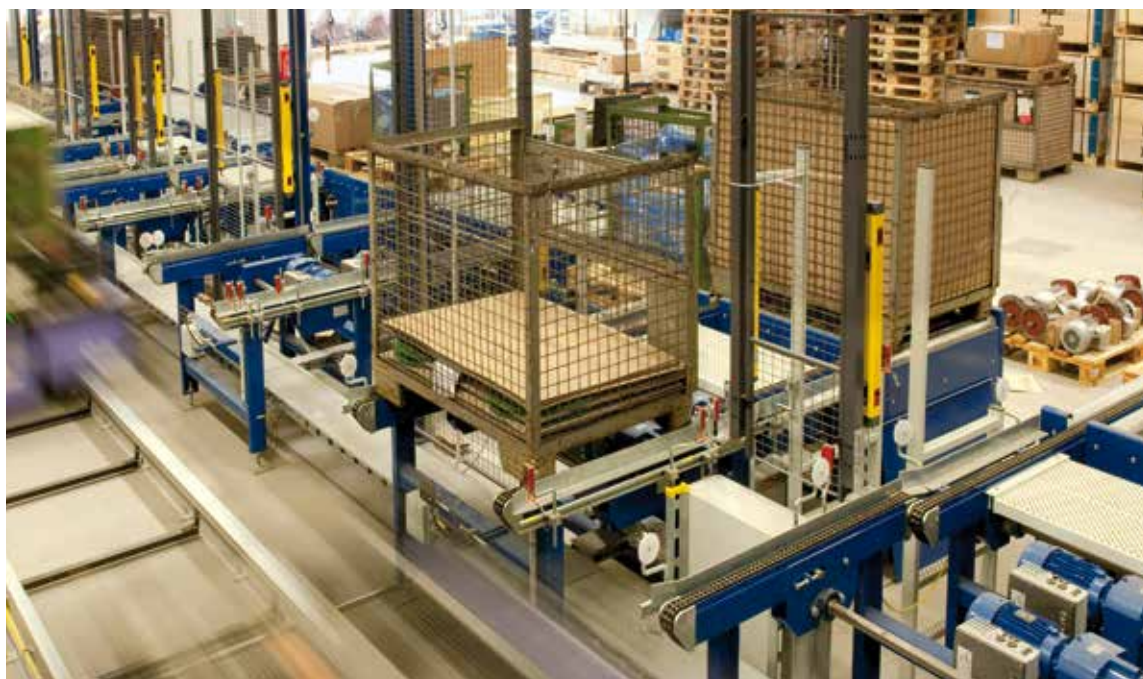
Motorstarter met softstart- en omkeerfunctie

Met directe netstroom gevoede elektromotoren komen zeer veel voor. Zij worden gekenmerkt door hun eenvoudige installatie en ingebruikname. Als nadelen gelden de hoge vermogensopname tijdens het opstartmoment (tot het 7-voudige van de nominale motorstroom), de overmatige mechanische belasting van reductor en installatie en vaak ook het ongecontroleerde opstart- en uitloopgedrag. Elektronische starters bieden daarvoor een zeer eenvoudige en voordelige oplossing. Bovendien zijn de motorstarters van NORD veel méér dan alleen maar stroombegrenzende “starters” voor elektromotoren.

“3-in-één”

De NORDAC *START* SK 135E/SK 175E van NORD combineert de functies van de drie typische “elektronische motorstarters” die bekend staan onder de termen starter, omkeerstarter en softstarter. De NORDAC *START* SK 135E/SK 175E biedt omvangrijke bewakings- en beveiligingsfuncties (net- / motor- / zelfbewaking) en maakt daarmee het gebruik van een motorbeveiligingsschakelaar overbodig. Hij maakt gerichte individuele aanpassingen van het bedrijfsgedrag mogelijk (opstart- en uitschakelgedrag) en biedt de mogelijkheid voor optionele communicatie-interfaces. Ook de variabele montage van het apparaat is een bijzondere eigenschap. In krappe omgevingen is het een voordeel dat het compacte apparaat zich probleemloos in de buurt van de motor laat installeren.

Veel toepassingen, onder andere in de transporttechniek, vereisen een elektronisch starten en stoppen van de aandrijvingen. Hiervoor biedt de NORDAC *START* SK 135E/SK 175E een geschikte oplossing. Door zijn flexibiliteit zijn niet alleen pure motorstartfuncties mogelijk, maar ook softstart of omkeerbedrijf. Omvangrijke bewakingsfuncties bieden bescherming tegen bijvoorbeeld oververhitting. Door de I²t-activeringskarakteristiek kan een motorbeveiligingsschakelaar achterwege blijven. Door het geïntegreerde netfilter voldoet de NORDAC *START* SK 135E/SK 175E bij motormontage aan de hoogste EMC-eisen.





- Configuratie via DIP-schakelaars en potentiometers.
- Geïntegreerde elektronische remgelijkrichter.
- Diverse uitschakelmodi selecteerbaar.
- Lekstroom < 20 mA.
- Consistente parameterstructuur.
- Twee digitale in- en uitgangen.

- Bus-interface on board AS-interface (uitgevoerd als SK 175E-ASI) PROFIBUS DP (uitgevoerd als SK 175E-PBR).
- Systeemconnector (bijv. Harting HAN 10E).
- Variant voor ATEX Zone 22 - 3D.
- Diverse bedieningsopties (schakelaar, parameterinstellingsbox).
- Voeding 24V.

Optioneel



- Voorgedefinieerde uitschakelmodi.
- Variabele start- en uitloopcurven.
- Boostfunctie.

**Variabek
bedrijfsgedrag**



- Geïntegreerd netfilter.
- Ook ideaal geschikt voor toepassingen in woonomgevingen, dankzij de naleving van de Klasse B (bij motormontage resp. tot 10 m motorkabellengte), resp. Klasse A, bij wandmontage tot 100 m motorkabellengte.
- Door de geringe lekstroom (< 20 mA) geschikt voor bedrijf met voor alle stromen gevoelige aardlekschakelaars voor de bescherming van personen.

**Net-EMC-
filter Klasse B**



- Inbedrijfstelling via geïntegreerde DIP-schakelaars en potentiometers.
- Geen programmeerkennis vereist.

Inbedrijfstelling

NORD ELECTRONIC DRIVESYSTEMS

CENTRALE EN DECENTRALE AANDRIJVINGSELEKTRONICA

NORDAC FREQUENTIE- OMVORMERS

Voordelen

- Schaalbare functionaliteit - flexibel in uitrusting en functie.
- Toonaangevende koppelsterkte voor elke aandrijvingstaak.
- Eenvoudige inbedrijfstelling en bediening.

Functies

- Hoge regelnaauwkeurigheid door stroomvectorregeling.
- Compatibel met de gangbare bussystemen op de markt.
- 4-Kwadrantenbedrijf.
- PLC-functionaliteit voor aandrijvingsgerelateerde functies.
- Energiebesparingsfunctie voor deellastbedrijf.
- Bedienings- en parameterinstellingstools en een eenvoudige parameterstructuur.
- Geïntegreerd netfilter om aan de EMC-voorschriften te voldoen.
- Aansturing van synchrone en asynchrone motoren.
- Besturing en gesloten regeling.
- POSICON – geïntegreerde positioneermodus en synchronloop.
- STO en SS1 – functionele veiligheid geïntegreerd.
- Geïntegreerde remgelijkrichter voor de aansturing van de motorrem.

NORDAC PRO SK 500E



De frequentieomvormer voor elke aandrijvingstaak: groot vermogensbereik en uitbreidbaar in de functionaliteit door inplugbare optionele modules. Door de variabele koelconcepten wordt de warmte optimaal afgevoerd.

Frequentieomvormer

- Vermogensbereiken tot 160 kW
- Schakelkastmontage
- IP20

NORDAC FLEX SK 200E



De decentrale aandrijving met flexibele installatiemogelijkheden. Schaalbare functionaliteit en flexibel in de configuratie. Eenvoudige installatie en onderhoud door omvangrijke en eenvoudige aansluitmogelijkheden en door eenvoudige parametertransfer via EEPROM-geheugen.

Frequentieomvormer

- Vermogensbereik tot 22 kW
- Wand- of motormontage
- IP55, IP66

NORDAC BASE SK 180E



De voordelige decentrale variant voor de eenvoudige aandrijvingstaak. Geringe installatie-inspanningen en een robuust design voor eenvoudige montage buiten de schakelkast.

Frequentieomvormer

- Vermogensbereik tot 2,2 kW
- Wand- of motormontage
- IP55, IP66, IP69K

NORDAC START SK 135E/SK 175E



De decentrale, slijtagevrije, elektronische motorstarter voor elk type softstart. Met interne motorbeveiliging en omkeerfunctie voor de flexibele integratie in installaties.

Motorstarter

- Vermogensbereik tot 7,5 kW
- Wand- of motormontage
- IP55, IP66, IP69K

Frequentieomvormer

- Vermogensbereik tot 7,5 kW
- Veldmontage
- IP55, IP65

De veldverdeler voor flexibele, decentrale installatie. Flexibel in uitrusting en functie - vrij configureerbaar afhankelijk van de vereisten en de toepassing. Leverbaar als frequentieomvormer en motorstarter. Snelle inbedrijfstelling door eenvoudige aansluiting van direct inplugbare modules. Vereenvoudigd installatie- onderhoud door geïntegreerde werkschakelaar en lokale handbedieningsmogelijkheid.



NORDAC LINK
SK 250E

Motorstarter

- Vermogensbereik tot 3 kW
- Veldmontage
- IP65

De veldverdeler voor flexibele, decentrale installatie. Flexibel in uitrusting en functie - vrij configureerbaar afhankelijk van de vereisten en de toepassing. Leverbaar als frequentieomvormer en motorstarter. Snelle inbedrijfstelling door eenvoudige aansluiting van direct inplugbare modules. Vereenvoudigd installatie- onderhoud door geïntegreerde werkschakelaar en lokale handbedieningsmogelijkheid.



NORDAC LINK
SK 155E

NORD DRIVESYSTEMS COMPLETE AANDRIJFOPLOSSINGEN VIA ÉÉN AANSPREEKPUNT

De Aandrijvingsoplossingen

De Motoren

De Reductoren

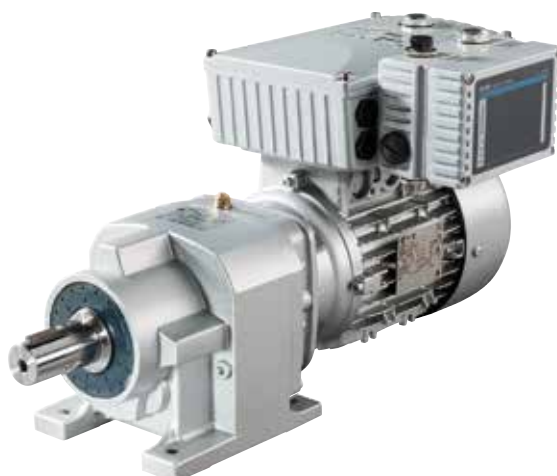
De Aandrijfelektronica

- Reductoren met hoog rendement
- Energie-efficiënte motoren
- Frequentieomvormers en motorstarters voor installatie in het veld of in schakelkasten

NORDAC *START* MOTORSTARTER SK 135E

UITBREIDINGEN

Naam	Beschrijving	Spannings- bereik	In- uitgangen	Bestelnummer
SK CU4-24V-123	Interne klantinterface om de interne stuurspanning (24V) te genereren uit de beschikbare voedingsspanning.	100 V - 240 V	1x Analog IN	275 271 108
SK CU4-24V-140		380 V - 500 V	1x Analog IN	275 271 109
SK CU4-REL	Interne klant-interface met relais-wisselaarcontacten		2x Digital OUT (Relaisuitgang)	275 271 011
SK TU4-24V-123 SK TU4-24V-123-C	Externe technologiebox om de interne stuurspanning (24V) te genereren uit de beschikbare voedingsspanning.	100 V - 240 V	1x Analog IN	275 281 108 (IP55) 275 281 158 (IP66)
SK TU4-24V-140 SK TU4-24V-140-C		380 V - 500 V	1x Analog IN	275 281 109 (IP55) 275 281 159 (IP66)
SK TI4-TU-NET SK TI4-TU-NET-C	Voor de Technologieboxen benodigde aansluitenheden			275 280 100 (IP55) 275 280 600 (IP66)
SK-TIE4-WMK-TU	Wandmontageset voor Technologieboxen			275 274 002 (IP66)
SK TIE4-SWT	Aanbouwschakelaar L-0-R			275 274 701



NORDAC START MOTORSTARTER SK 135E

SYSTEEMINSTEЕКVERBINDINGEN

	Naam	Beschrijving	Bestelnummer
Vermogen	SK TIE4-HAN-Q5	Vermogen In/Out (HANQ5)	275 274 110
	Verdere varianten op aanvraag leverbaar.		
Bussysteem	SK TIE4-M12-ASI	AS-interface (M12)	275 274 502
	SK TIE4-M12-ASI-AUX	AS-interface (AUX, M12)	275 274 513
	SK TIE4-M12-PBR	Profibus (M12)	275 274 500
Stuursignalen	SK TIE4-M12-INI	Initiator (M12)	275 274 503
	SK TIE4-M12-POW	24V-voeding (M12)	275 274 507
	SK TIE4-M12-M16	Uitbreidingen van M12 naar M16	275 274 510

De op de betreffende aansluiteenheid aanwezige kabelwartelopeningen kunnen uitgerust worden met systeemconnectoren voor vermogen, motoruitgang, stuur- en bussignalen.

Variabiliteit door insteekverbindingen

NORDAC START MOTORSTARTER SK 135E

BEDIENINGSBOXEN



Naam	Beschrijving	Uitrusting	Bestelnummer
SK CSX - 3H SK CSX - 3E	Bedieningsdisplay voor eenvoudige en snelle handling.	4 posities tellend 7-segments display	275 281 013 Handheld (IP54) 275 281 413 Schakelkast (IP54)
SK PAR - 3H SK PAR - 3E	Comfortabele bediening met tekstdisplay voor tekstgestuurde inbedrijfstelling, parameterinstelling en besturing van het apparaat. Er kunnen vijf datasets opgeslagen worden. Via USB directe aansluiting op de PC mogelijk (alleen Handheld)	Meertalig tekstdisplay	275 281 014 Handheld (IP54) 275 281 414 Schakelkast (IP54)
SK TU4-MSW SK TU4-MSW-C	Onderhouds-/reparatieschakelaar zwart afsluitbaar	Vermogensschakelaar	275 281 123 (IP55) 275 281 173 (IP66)
SK TI4-TU-MSW SK TI4-TU-MSW-C	Voor de onderhoudsschakelaar-Technologiebox benodigde aansluiteenheid		275 280 200 (IP55) 275 280 700 (IP66)
SK-TIE4-WMK-TU	Wandmontageset voor Technologieboxen		275 274 002 (IP66)

NORDAC START MOTORSTARTER SK 135E

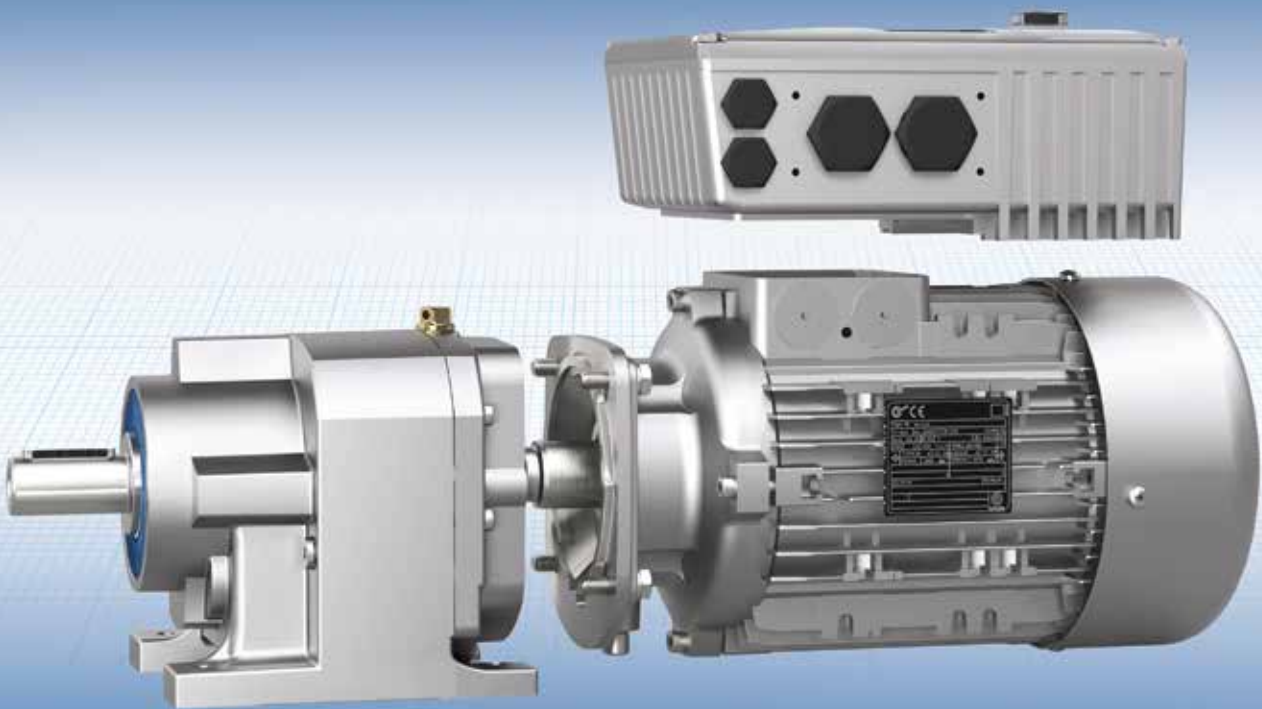
TECHNISCHE GEGEVENS

Functie		Specificatie	
Startertype SK 135E/SK 175E		-301-340-A	-751-340-A
Vermogen	[kW]	tot 3,0	tot 7,5
	[hp]	tot 4,0	tot 10,0
Ingangs-/uitgangsspanning		3~ 200 V ... 500 V, -10% / +10%, 47 ... 63 Hz	
Typ. In-/uitgangsstroom 3~rms[A]		7,5	16
Standaard		<ul style="list-style-type: none"> • Geïntegreerd netfilter Klasse C1, bij motormontage of 10 m kabellengte bij wandmontage Klasse C2, bij wandmontage tot 100 m motorkabellengte • Geringe lekstroom (< 20 mA) • Consistente en gebruiksvriendelijke parameterstructuur 	
Typ. overbelastbaarheid		150 % gedurende 120 s tot 480 s (instelbaar)	
Beveiligingen tegen		overtempertuur, over-/onderspanning, overbelasting	
Bewaking motortemperatuur		Temperatuurvoeler (PTC), temperatuurbewaking (bimetaal), I ² t- motor	
Standaardinterfaces		RS 232 (inbedrijfstelling en diagnose), 2x DIN, 2x DOUT	
Omgevingstemperatuur		-25°C...+50°C (S1- 100 % ED), -25°C... +60°C (S3 - 70 % ID 10 min)	
Uitvoering		Op motor gemonteerd, wandmontage	
Beschermingsklasse		IP55 optioneel IP66 of IP69K IP66-maatregelen: <ul style="list-style-type: none"> • Gecoate aluminium onderdelen • Gecoate printplaten • Onderdrukcontrole 	



DER ANTRIEB

■ Veilig ■ Flexibel ■ Internationaal



De reductor

- Sterke lagers
- Geluidsarme loop
- Hoge vermogensdichtheid

De motor

- Hoge efficiëntie
- Wereldwijde normen
- Alle gebruiksomstandigheden

De aandrijvingselektronica

- Compacte uitvoering
- Eenvoudige inbedrijfstelling
- Schaalbare functionaliteiten

Breed vermogensbereik – Flexibele complete oplossingen – Hoge systeemefficiëntie



**Hoofdkantoor en
Technologiecentrum**
in de buurt van Hamburg

Mechanische producten

Reductoren



Elektrische producten

Motoren



Elektronische producten

Frequentieomvormers,
motorstarters en veldverdelers



Innovatieve aandrijvingsoplossingen voor meer dan 100 bedrijfstakken



Reductorproductie



Motorenproductie



Omvormerproductie

Zeven technologisch toonaangevende productielocaties produceren reductoren, motoren, omvormers enz. ook voor complete aandrijfsystemen via één aanspreekpunt



Dochterbedrijven en verkooppartners in 89 landen op 5 continenten bieden levering op locatie, montagecentra, technische ondersteuning en klantenservice

De hierboven afgebeelde kaart dient slechts ter informatie en claimt niet voor juridische doeleinden opgesteld of bruikbaar te zijn. Wij aanvaarden daarom geen aansprakelijkheid voor de rechtmatigheid, juistheid of volledigheid ervan.



Meer dan 3.300 medewerkers wereldwijd scheppen klantspecifieke oplossingen.

NORD DRIVESYSTEMS Group

Hoofdvestiging en technologiecentrum
in Bargteheide bij Hamburg

Innovatieve aandrijvingsoplossingen
voor meer dan 100 bedrijfstakken

Mechanische producten

Vlakke opsteekreductors, tandwielreductors,
kegelwielreductors en wormreductors

Elektrische producten

IE 2/IE3/IE4-motoren

Elektronische producten

Centrale en decentrale frequentieomvormers,
motorstarters en veldverdelers

7 technologisch toonaangevende productielocaties
voor alle aandrijvingscomponenten

Dochterbedrijven en verkooppartners
in 89 landen op 5 continenten

bieden bevoorrading op locatie, montagecentra,
technische ondersteuning en klantenservice

Meer dan 3.300 werknemers wereldwijd
creëren klantspecifieke oplossingen.

www.nord.com/locator

Hoofdkantoor:

NORD Aandrijvingen Nederland B.V.

Voltstraat 12

P.O. Box 136

Fon. +31-252 529544

Fax. +31-252 522222

2181 HA Hillegom

Member of the NORD DRIVESYSTEMS Group

