

Sélection gamme couple conique Monobloc avec lanterne IEC pour application carrière

Spécificités:

Gamme couple conique Monobloc fonte

Montage flottant

Facteur de service $\geq 1,3$

Huile synthétique

Fonctionnement pour température ambiante de

30° maxi et position de montage M1

Sélection de réducteurs pour moteurs 4 poles ou vitesse

d'entrée maximum de 1800 t/min

Livrable sous 24H avec les caractéristiques suivantes:

A Arbre de sortie creux, avec double étanchéité de série

par un joint simple lèvre et un joint double lèvres.

Z Bride de sortie B14

DR Clapet d'évent

B Elément de fixation

H Cache de protection arbre creux

R Antidévireur

IEC Lanterne normalisée pour montage moteur par bride B5

avec accouplement élastique inclus

Peinture RAL7031, système 2.0: installation en extérieur

avec agressions environnementales normales.

Options:

D Bras de réaction

K Console de réaction

OSG Voyant de niveau d'huile

Gamme Moteur

Moteur IE2

Moteur en 230/400V - 50 Hz pour une puissance inférieure

ou égale à 3 kW

Moteur en 400/690V - 50 Hz pour une puissance supérieure

ou égale à 4 kW

Classe d'isolation F, classe de protection IP55

Moteur à bride normalisée B5

Bi-plaquage 50/60 Hz

Sonde CTP pour hauteur d'axe 160 et plus

Simple et efficaces s' associant
parfaitement avec les autres produits
de la gamme NORD:

- Gamme moteurs

- Variateurs embarqués SK 200E

- Variateurs SK 500E



Systeme d'Entrainement Intelligent



Siège social :

NORD Réducteurs - Bureaux commerciaux

20 Allée des Erables-Batiment C

F-93420 VILLEPINTE

Fon +33 (0)1 49 63 01 89

Fax +33 (0)1 49 63 08 11

Membre du
groupe NORD DRIVESYSTEMS


DRIVESYSTEMS

S2900/Mat.-Nr. 6063104/ 3811

(FR)

**MOTOREDUCTEURS
A COUPLE CONIQUE**

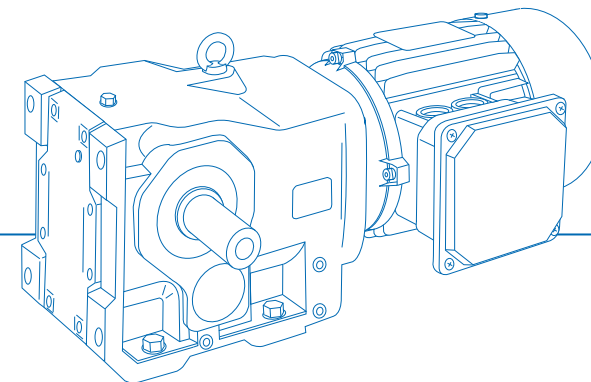
Gamme Monobloc

Application carrière


DRIVESYSTEMS


DRIVESYSTEMS

Sélection gamme couple conique Monobloc avec lanterne IEC pour application carrière



Stock disponible, livraison sous 24H

Puissance	Type réducteur	Diamètre arbre creux de sortie												
3 kW	9022.1 IEC100	40	Vitesse de sortie en tr/min	126	112	96	86	80	70	62	57			
			Ratio	11,13	12,51	14,56	16,3	17,52	19,93	22,41	24,56			
4 kW	9022.1 IEC112	40	Vitesse de sortie en tr/min	126	112	96	86	80	70	62	57			
			Ratio	11,13	12,51	14,56	16,3	17,52	19,93	22,41	24,56			
5,5 et 7,5 kW	9032.1 IEC132	50	Vitesse de sortie en tr/min	110	104	87	82	69	59					
			Ratio	12,68	13,49	16,04	17,08	20,23	23,91					
11 et 15 kW	9042.1 IEC160	60	Vitesse de sortie en tr/min	123	104	89	77	69	59					
			Ratio	11,4	13,4	15,66	18,2	20,32	23,89					
18,5 et 22 kW	9052.1 IEC180	70	Vitesse de sortie en tr/min	118	104	86	78	70	60					
			Ratio	11,88	13,45	16,33	17,94	19,91	23,33					
30 kW	9072.1 IEC200	80 ou 90	Vitesse de sortie en tr/min	116	100	91	85	77	68	62	55			
			Ratio	12,06	14,06	15,4	16,44	18,29	20,61	22,46	25,24			
37 et 45 kW	9072.1 IEC225	80 ou 90	Vitesse de sortie en tr/min	116	100	91	85	77	68	62	55			
			Ratio	12,06	14,06	15,4	16,44	18,29	20,61	22,46	25,24			

Autres ratios et vitesses de sortie, nous consulter