

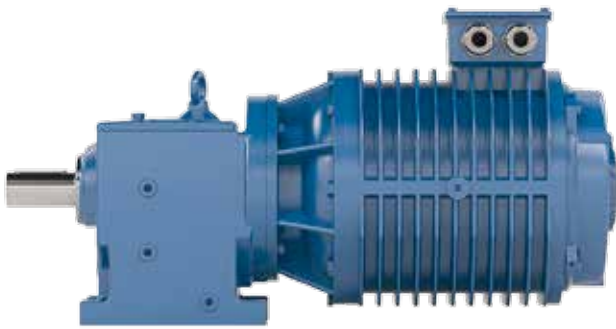
HEAVY-DUTY MOTOREN FÜR ROLLGANGANWENDUNGEN



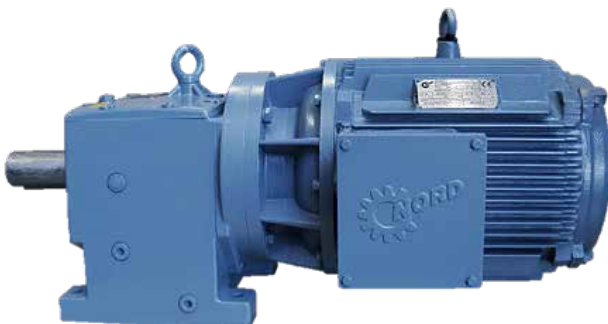
Unter extremen Bedingungen zuverlässig:
NORD bietet für Rollgänge und Transportrollgänge
geeignete und robuste Hochleistungsmotoren an.

MERKMALE UND VORZÜGE

- Schlagfeste Gusseisengehäuse aus EN-GJL-200 (GG20) und verstärkte Abtriebs-Lagerschilde aus robustem EN-GJS-400-15 (GGG40) Gusseisen mit Kugelgraphit sorgen für maximale Widerstandsfähigkeit gegen mechanische Belastungen
- Projektspezifische Wicklungen realisierbar
- Harte Drehmomentcharakteristik mit hohen Anzugsmomenten
- Isolationssysteme für den Umrichterbetrieb
- Eigenkonvektionskühlung (IC410), vollständig gekapselte Konstruktion
- Blockierzeit
- Isolationsklasse F, optional Klasse H
- Motoren nach IE1-Standard, auf Wunsch Motoren mit höherem Effizienzgrad lieferbar
- Erhältlich mit verschiedenen Optionen wie Bremsen, Gebern, Thermistoren u.a.
- Optimierte für Direktanbau an NORD-Getriebe
- Kompakte integrierte Lösung (IEC B3 und B5 auf Anfrage)



Rollgangmotor in Ringrippenausführung



Rollgangmotor in Längsrippenausführung



RINGRIPPENAUSFÜHRUNG IC410

4-polig



400 V / 50 Hz**:		Betriebsart: S3*-60%				
Motorbaugröße	Leistung	n	Nenn-dreh-moment	Bemes-sungsstrom:	Beschlei-un-gungsmoment Umrichterbetrieb	Massen-trägheit
	kW	U/min	MN (Nm)	in (A)	Ma (Nm)	kgm²
112M	2,2	1460	14,4	4,9	42	0,012
132S	3,0	1470	19,5	6,6	70	0,021
132M*	4,0	1470	26,1	8,6	103	
	5,5	Auf Anfrage lieferbar				
160M	7,5	1470	48,7	14,9	158	0,075
160L	9,2	1480	59,6	17,6	192	0,092
180M	11,0	1480	71,2	20,8	222	0,136
180L	15,0	1470	97,6	27,5	290	0,156
200L	18,5	1480	119,3	34,1	364	0,3
225S	26,0	1480	167,8	46,0	470	0,47
225M	Auf Anfrage lieferbar					

6-polig

400 V / 50 Hz**:		Betriebsart: S3*-60%				
Motorbaugröße	Leistung	n	Nenn-dreh-moment	Bemes-sungsstrom:	Beschlei-un-gungsmoment Umrichterbetrieb	Massen-trägheit
	kW	U/min	MN (Nm)	in (A)	MA (Nm)	kgm²
112M	2,2	Auf Anfrage lieferbar				
132S	3,0					
132M	3,0	970	29,5	7,3	104	0,042
	4,0	970	39,8	9,0	116	0,042
160M	5,5	980	54,7	12,5	180	0,075
160L	7,5	980	73,8	16,4	210	0,092
180L	11,0	980	106,1	24,5	321	0,156
200L	15,0	980	146,2	31,0	390	0,32
225S	18,5	Auf Anfrage lieferbar				
225M	22,0	980	213,5	46,0	710	0,57
	26,0	980	253,4	53,5	590	0,57
250M	Auf Anfrage lieferbar					

* Periodischer Aussetzbetrieb S3: Aussetzbetrieb, bestehend aus gleichartigen Lastzyklen mit Phasen konstanter Belastung und anschließenden Pausen. Häufigkeit und Schwere der Anläufe dürfen keinen merklichen Einfluss auf die Erwärmung haben. Sofern nichts anderes vereinbart ist, wird eine Zykluszeit von 10 Minuten vorausgesetzt. Die relative Einschalt-dauer gibt den Anteil der Betriebszeit an der Zykluszeit an. Beispiel: S3-60% ED: 6 min Last - 4 min Pause

** andere Nennspannungen/-frequenzen auf Anfrage

Alle Motordaten basieren auf tatsächlich ausgeführten Wicklungen. Projektbezogene Wicklungen auf Anfrage erhältlich.



LÄNGSRIPPENAUSFÜHRUNG IC410

4-polig

400 V / 50 Hz**:		Betriebsart: S3*-60%				
Motorbaugröße	Leistung	n	Nenn Drehmoment	Bemessungsstrom:	Beschleunigungsmoment Umrichterbetrieb	Massenträgheit
	kW	U/min	Mn (Nm)	in (A)	MA (Nm)	kgm ²
100L	1,5	1460	9,8	4,2	30	0,01
112M	2,2	1460	14,4	4,62	37	0,015
132S	3,0	1440	20,3	6,2	48	0,021
132M	4,0	1440	27,1	8,1	71	0,03
	5,5	1440	36,5	11,0	84	0,03
160M	7,5	1460	48,9	14,0	126	0,075
160L	9,2	1460	59,9	16,7	157	0,092
180M	11,0	1470	71,4	20,6	173	0,136
180L	15,0	1470	97,6	27,0	235	0,156
200L	18,5	1470	119,6	33,0	318	0,3
225S	22,0	1480	141,9	39,5	318	0,47
225M	30,0	Auf Anfrage lieferbar				
250M	37,0					
280S	45,0					
280M	55,0					
	75,0					
315S	90,0					



6-polig

400 V / 50 Hz**:		Betriebsart: S3*-60%				
Motorbaugröße	Leistung	n	Nenn Drehmoment	Bemessungsstrom:	Beschleunigungsmoment Umrichterbetrieb	Massenträgheit
	kW	U/min	Mn (Nm)	in (A)	MA (Nm)	kgm ²
100L	1,1	940	11,1	4,5	22	0,01
112M	1,5	940	15,2	3,6	30	0,015
132M	2,2	960	21,9	5,1	51	0,038
	3,0	960	29,8	6,2	65	0,042
160M	4,0	970	39,4	8,6	85	0,075
160L	5,5	970	54,1	11,5	118	0,092
180L	7,5	970	73,8	15,0	175	0,156
200L	11,0	970	108,3	21,8	270	0,3
	15,0	970	147,7	28,9	377	0,32
225M	18,05	980	179,1	34,7	483	0,57
250M	22,0	980	214,4	42,5	552	0,82
280S	26,0	980	253,4	47,1	677	1,48
280M	30,0	980	292,3	56,5	800	1,78
	37,0	Auf Anfrage lieferbar				
45,0						

* Periodischer Aussetzbetrieb S3: Aussetzbetrieb, bestehend aus gleichartigen Lastzyklen mit Phasen konstanter Belastung und anschließenden Pausen. Häufigkeit und Schwere der Anläufe dürfen keinen merklichen Einfluss auf die Erwärmung haben. Sofern nichts anderes vereinbart ist, wird eine Zyklusdauer von 10 Minuten vorausgesetzt. Die relative Einschaltdauer gibt den Anteil der Betriebszeit an der Zykluszeit an. Beispiel: S3-60% ED: 6 min Last - 4 min Pause

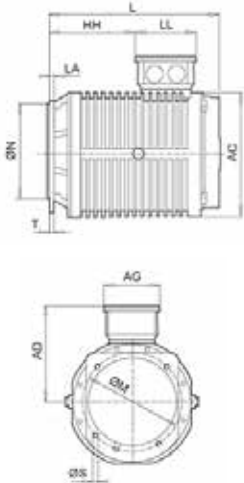
** andere Nennspannungen/-frequenzen auf Anfrage

Alle Motordaten basieren auf tatsächlich ausgeführten Wicklungen. Projektbezogene Wicklungen auf Anfrage erhältlich.



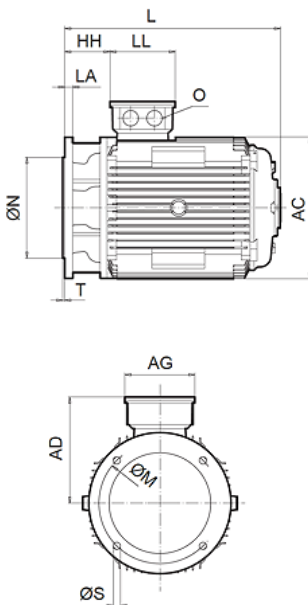
ABMESSUNGEN ROLLANGMOTOREN

Ringrippenausführung - IC410



Typ	Flansch	M	N	S	T	LA	AC	AD	AG	HH	L	LL	O
112M	250S	215	180j6	4 x Ø14	4	16	246	183	126	163.5	320	126	2x M25x1.5
	350S	265	230j6	4 x Ø14	4	20	246	183	126	163.5	320	126	2x M25x1.5
132	250	215	180j6	4 x Ø14	4	16	285	208	126	231	394	126	2x M25x1.5
	250S	215	180j6	4 x Ø14	4	16	285	208	126	231	394	126	2x M25x1.5
160M	300S	265	230j6	4 x Ø14	4	20	340	248	172	236	448	162	2x M40x1.5
	350	300	250h6	4 x Ø18	5	20	340	248	172	216	428	162	2x M40x1.5
160L	300S	265	230j6	4 x Ø14	4	20	340	248	172	280	492	162	2x M40x1.5
	350	300	250h6	4 x Ø18	5	20	340	248	172	260	472	162	2x M40x1.5
180L	300	265	230j6	4 x Ø14	4	20	352	264	172	305	532	162	2x M40x1.5
200L	300	265	230j6	4 x Ø14	4	20	425	311	220	319	603	200	2x M50x1.5
225M	350	300	250j6	4 x Ø18	5	20	475	334	220	364	646	200	2x M40x1.5
250M	450	400	350h6	8 x Ø18	5	22	515	373	258	362	694	228	2x M63x1.5

Längsrippenausführung - IC410



Typ	Flansch	M	N	S	T	LA	AC	AD	AG	HH	L	LL	O
100L	160S	130	110j6	4 x Ø9	3.5	12	196	188	126	121	322	126	2x M25x1.5
112M	250S	215	180j6	4 x Ø14	4	16	220	190	126	116	318	126	2x M25x1.5
132S	250	215	180j6	4 x Ø14	4	16	259	210	126	149	354	126	2x M25x1.5
132M	250	215	180j6	4 x Ø14	4	16	259	210	126	168	392	126	2x M25x1.5
160M	350	300	250h6	4 x Ø14	4	20	314	255	172	102	448	162	2x M40x1.5
160L	350	300	250h6	4 x Ø18	5	20	314	255	172	82	472	162	2x M40x1.5
180M	300	265	230j6	4 x Ø14	4	20	355	265	172	97	511	162	2x M40x1.5
180L	300	265	230j6	4 x Ø14	4	20	355	265	172	97	549	162	2x M40x1.5
200L	350	300	250h6	4 x Ø14	6	20	397	305	220	152	602	200	2x M50x1.5
225S	350	300	250h6	4 x Ø18	5	20	446	330	220	152	602	200	2x M50x1.5
225M	350	300	250h6	4 x Ø18	5	20	446	330	220	157	627	200	2x M50x1.5
250M	450	400	350h6	8 x Ø18	5	22	485	368	258	149	694	228	2x M63x1.5
280S	450	400	350h6	8 x Ø18	5	22	547	400	258	134	743	228	2x M63x1.5
280M	450	400	350h6	8 x Ø18	5	22	547	400	258	134	794	228	2x M63x1.5
315S	550	500	450js6	8 x Ø18	5	22	620	580	320	157	913	280	2x M63x1.5
315M	550	550	450js6	8 x Ø18	5	22	620	580	320	157	1023	280	2x M63x1.5

Hauptsitz:

Getriebebau NORD GmbH & Co. KG

Getriebebau-Nord-Straße 1

22941 Bargteheide

Tel. +49 (0) 4532 / 289-0

metals@nord.com, www.nord.com

Member of the NORD DRIVESYSTEMS Group



T16C-003 Mat.-Nr. 6092201 / 2115



Globale Vision, Vor-Ort-Unterstützung

Die breite Produktpalette von NORD steht über ein globales Netzwerk mit Niederlassungen in mehr als 60 Ländern schnell zur Verfügung. Wir bieten allen unseren Kunden kürzeste Lieferzeiten und hochqualifizierte Beratung, bemühen uns, Kundenerwartungen zu übertreffen, und gehen auf die Ideen und Spezifikationen jedes Kunden in allen Teilen der Welt ein.