

## AS-Interface - Ergänzung zum Handbuch

### Betreffende Produkte und Dokumente

Produktreihe	Dokument	Ausgabe	Kapitel	Seite
NORDAC FLEX (SK 225E, SK 235E) <sup>1)</sup>	BU 0200	5115	4.5.4.1 Anschluss	116

1) Betrifft nicht die Gerätevarianten -AUX / -AXB.

### Änderungsgrund



#### Information

#### 24 V DC / AS-Interface (SK 225E/ SK 235E, außer -AUX, -AXB)

Bei Verwendung der gelben AS-Interface - Leitung:

- kann an den **Klemmen 44/40** die Versorgungsspannung (26,5 - 31,6 V DC) für die Verwendung der Digitaleingänge bzw. sonstiger externe Peripherie (z.B. Aktoren) **abgenommen werden**. Der zulässige Gesamtstrom ist hierfür auf **60 mA** limitiert!

Die Klemme „44“ des Gerätes ist kurzschlussfest ausgeführt und wird bei Überlastung durch ein thermisches Sicherungselement abgeschaltet. Nach einer Abkühlzeit, die von den Umgebungsbedingungen abhängt, schaltet die Sicherung wieder ein.

- darf **keine Spannungsquelle an die Klemmen 44/40** angeschlossen werden,
- erfolgt die Versorgung des Frequenzumrichters über die gelbe AS-I Leitung.

Anschlussbeispiel:

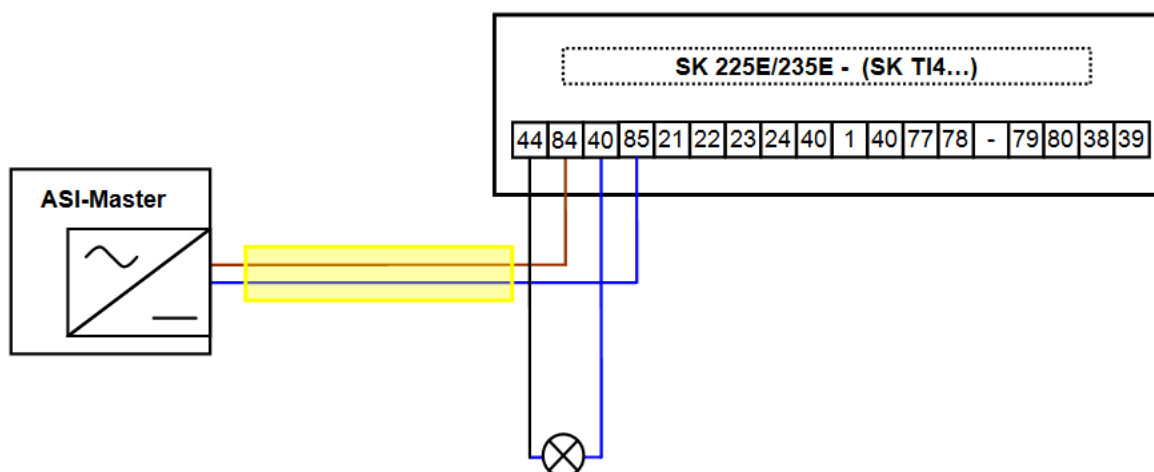


Abbildung 1: Anschlussbeispiel

Technische Information / Datenblatt	AS-i, SK 225E, SK235E			
Dokumentation	TI 80_0024	V 1.0	1718	de

## Gültigkeit

Diese Änderung wurde im Kalenderjahr 2015 eingeführt und ist für alle Geräte ab Konstruktionsstand EAA gültig (siehe Typenschild am Frequenzumrichter).

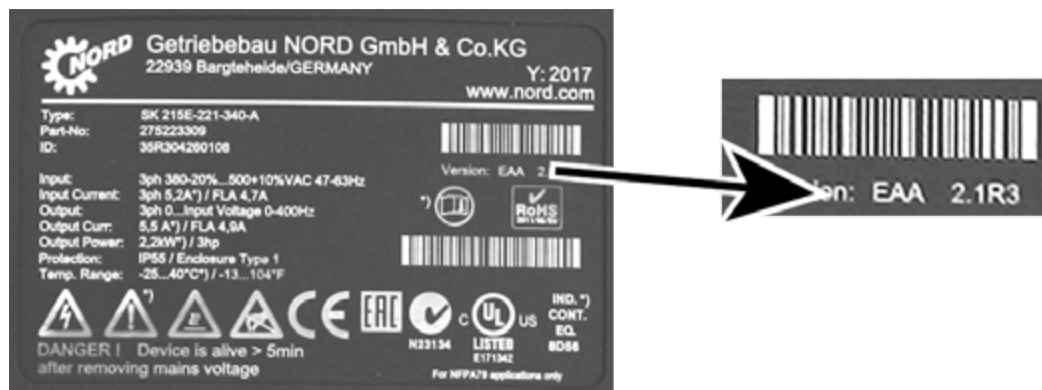


Abbildung 2: Typenschild

Das Dokument TI 800 00000007 wird hiermit ersetzt.