

## SK CU4-IOE2-C

Materialnummer: 275 271 507

### IO - Erweiterung

Die im Folgenden beschriebene Baugruppe darf nur von qualifizierten Elektrofachkräften installiert und in Betrieb genommen werden. Eine Elektrofachkraft ist eine Person, die aufgrund ihrer fachlichen Ausbildung und Erfahrung ausreichende Kenntnisse besitzt hinsichtlich

- des Einschaltens, Abschaltens, Freischaltens, Erdens und Kennzeichnens von Stromkreisen und Geräten,
- der ordnungsgemäßen Wartung und Anwendung von Schutzeinrichtungen entsprechend festgelegter Sicherheitsstandards.



### GEFAHR

### Gefahr eines elektrischen Schlags

Der Frequenzumrichter führt nach dem Abschalten bis zu 5 Minuten gefährliche Spannung.

- Arbeiten nur bei spannungsfrei geschaltetem Frequenzumrichter durchführen und Wartezeit von mindestens 5 Minuten nach dem netzseitigen Abschalten beachten!

### ACHTUNG

### Gültigkeit des Dokuments

Dieses Dokument ist nur zusammen mit der Betriebsanleitung des jeweiligen Frequenzumrichters (📖 siehe Überblick am Ende des Dokumentes) gültig. Nur mit diesem Dokument stehen alle für die sichere Inbetriebnahme der Baugruppe und des Frequenzumrichters erforderlichen Informationen zur Verfügung.

### Lieferumfang

1 x	Baugruppe	SK CU4-IOE2-C
1 x	Kabelsatz Systembus	grau / schwarz
1 x	Kabelsatz 24 VDC	braun / blau
2 x	Anschlusschrauben	M4 x 20, Kreuzschlitz



### Einsatzbereich

IO-Erweiterung zum Einbau in die dezentralen Frequenzumrichter (**SK 1x0E** / **SK 2xxE**). Diese wird über den Systembus mit dem Gerät verbunden. Es stehen 2 digitale Eingänge (wahlweise als digitale Ausgänge), 2 analoge Eingänge (wahlweise als digitale Eingänge) und 2 analoge Ausgänge zur Verfügung. Die Baugruppe ist wasserabweisend beschichtet. Die Betriebssicherheit bleibt deshalb bei Betauung erhalten.

Technische Information / Datenblatt		SK CU4-IOE2-C			
IO-Erweiterung		TI 275271507	V 1.2	3517	de

**Technische Daten**

Temperaturbereich	-25°C ... 50 °C
Temperaturklasse	Klasse 3K3
Schutzart	IP20

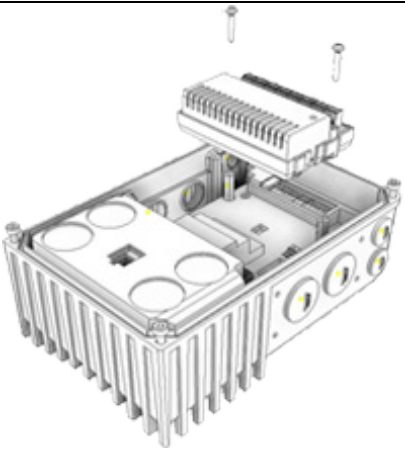
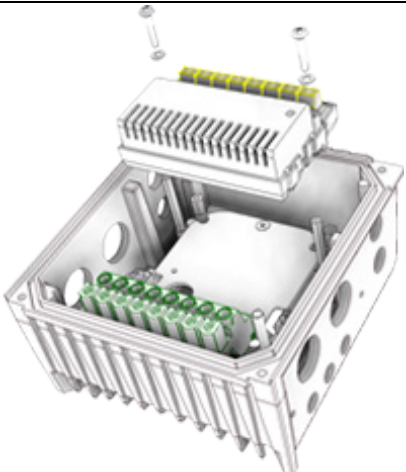
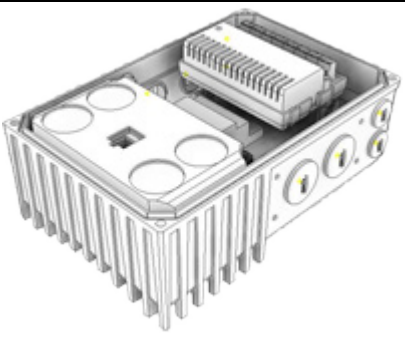

Rüttelfestigkeit	3M7
Firmwareversion	V1.3 R0

Bezeichnung	Klemme	Daten
Spannungsversorgung Baugruppe (Belastbarkeit)	40 + 44	24 VDC ± 20 %, verpolungssicher (≤ 2 A)
Stromaufnahme Baugruppe	40 + 44	≈ 110 mA
Digitaleingang - Arbeitsbereich	C3/C4	SPS - kompatibel nach EN 61131-2 (digitale Eingänge Typ1), Low: 0 .. 5 V, High: 15 V .. 30 V, Spannungsfest bis 50 V
Digitaleingang - spezifische Daten	C3/C4	R <sub>i</sub> = 8,1 kΩ, Eingangskapazität: 10 nF Abtastrate 1 ms, Reaktionszeit 1 ms
Digitalausgang - Arbeitsbereich	C3/C4	SPS - kompatibel nach EN 61131-2, Low: 0 V, High: 24 V, zulässige Stromaufnahme je Ausgang max. 500 mA
Digitaleingang - Arbeitsbereich	14/16	High: 7,5 V ... 30 V
Analogeingang - Arbeitsbereich	14/16	Auflösung: 12 Bit, Genauigkeit: 0,1 V, Spannungsfest bis 30 V, Hardwarefilter mit Grenzfrequenz von 5 kHz, Bürdenwiderstand 250 Ω (Zuschaltung über DIP-Schalter, wenn Konfiguration als Stromeingang)
Analogeingang - Belastbarkeit	14/16	≤ 10 mA (Mode: 0/2 ... 10 V) ≤ 20 mA (Mode: 0/4 ... 20 mA)
Analogausgang - Belastbarkeit	17/18	≥ 1 kΩ (Mode: 0/2 ... 10 V) ≤ 250 Ω (Mode: 0/4 ... 20 mA)
Analogausgang - spezifische Daten	17/18	Auflösung: 10 Bit, Genauigkeit: 0,25 V, kurzschlussfest

**Montage**

Montageort	Innerhalb Anschlusseinheit eines Frequenzumrichters (SK 180E, SK 190E, 2xxE)
Befestigung	mittels Schraubverbindung

**Montageschritte**

	SK 1xxE	SK 2xxE
1.		
2.		

## Anschlüsse

Klemmen	Schraubklemmen	1 Klemmenleiste mit 16 Anschlüssen, (5 mm Raster)
Leitungsquerschnitt	0,14 ... 2,5 mm	AWG 14-26
PE Anschluss	Über Umrichter	über Schraubbolzen bei Montage im Umrichter

Ebene	Kontakt	Bez.	Beschreibung
Systemebene, digitale Signale	44	VI 24V	Versorgungspotential (+24 V - in)***
	40	GND/0V	Bezugspotential (0 V / GND)***
	77	SYS+	Systembus Datenleitung +**
	78	SYS-	Systembus Datenleitung -**
	44	VI 24V	Versorgungspotential (+24 V - in)***
	44	VI 24V	Versorgungspotential (+24 V - in)***
	C3	DIN1/DOUT1	Digitaleingang 1/ Digitalausgang 1
	C4	DIN2/DOUT2	Digitaleingang 2/ Digitalausgang 2
	40	GND/0V	Bezugspotential (0 V / GND)***
	40	GND/0V	Bezugspotential (0 V / GND)***
analoge Signale	14	AIN1/DIN3	Analogeingang 1/ Digitaleingang 3
	16	AIN2/DIN4	Analogeingang 2/ Digitaleingang 4
	12	AGND/0V	Analog Ground (intern mit Klemme 40 verbunden)*
	17	AOUT1	Analogausgang 1
	18	AOUT2	Analogausgang 2
	12	AGND/0V	Analog Ground (intern mit Klemme 40 verbunden)*

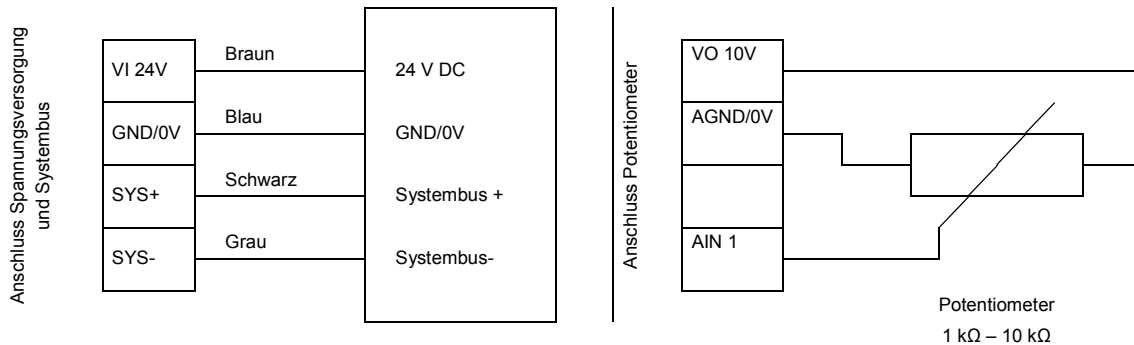
\* AGND/0V ist intern über spezielle Bauelemente mit dem Bezugspotential der Baugruppe GND/0V verbunden. Um Schäden an der Baugruppe bzw. Störungen der analogen Signale zu vermeiden, dürfen beide Kontakte nicht gebrückt werden.

\*\* Kabelsatz Systembus (Lieferumfang) verwenden, schwarz = SYS +, grau = SYS -

\*\*\* Kabelsatz 24 VDC (Lieferumfang) verwenden, braun = 24 V, blau = GND/0 V



## Anschlussbeispiele



### Anschluss eines Potentiometers

Die 10 V Referenzspannung für ein Potentiometer wird über einen Analogausgang (Klemme 17 oder 18) bereitgestellt. Hierzu ist der betreffende Ausgang auf 10 V zu parametrieren:

- AOUT1 / Klemme 17: P160 [-01]: Einstellung 10 V oder
- AOUT2 / Klemme 18: P160 [-02]: Einstellung 10 V

## Konfiguration

Die Konfiguration der Baugruppe erfolgt in erster Linie über deren Dipschalter. Die Dipschalterstellungen werden nach einem „Power On“ der Baugruppe gelesen. Eine Änderung der Dipschalter im laufenden Betrieb wird nicht berücksichtigt.

Der Systembus ist an seinen beiden physikalischen Enden zu terminieren (ggf. Dipschalter „Abschlusswiderstand Systembus“ setzen).



## Information

## Broadcastbetrieb

Im Modus „Broadcast“, der durch den Parameter (**P162**) aktiviert wird, kann die Baugruppe bis zu 4 Umrichter parallel ansprechen. Die Umrichter greifen somit gemeinsam auf die IOs zu und werten die Eingangssignale entsprechend der jeweilig eigenen Parametrierung aus. Ausgangssignale von diesen Umrichtern, die auf das gemeinsame IO - Modul gesendet werden, werden baugruppenintern durch ein logisches "ODER" verknüpft. D.h. ein Digitalausgang wird gesetzt, sobald einer der vier Frequenzumrichter diesen anspricht. Außerdem wird der höchste analoge Wert über den Analogausgang der IO - Erweiterung dargestellt.

### DIP - Schalter

Funktion	DIP-Switch Bedeutung (DIP-Nr.)	DIP-Switch Kombinationen		Zuordnung Signal	
			BIT1		BIT0
Abschlusswider- stand Systembus	S-Bus term. (01)			0 1 nicht gesetzt gesetzt	
Adressierung Systembus	S-Bus Adr. Bit 0 (02)		0	0	Adr. 20 (für FU0 Adr. 32)*
	S-Bus Adr. Bit 1 (03)		0	1	Adr. 21 (für FU1 Adr. 34)*
Analogeingang AIN1	Ain1 Mode Bit 0 (04)		1	0	Adr. 22 (für FU2 Adr. 36)*
	Ain1 Mode Bit 1 (05)		1	1	Adr. 23 (für FU3 Adr. 38)*
Analogeingang AIN2	Ain2 Mode Bit 0 (06)		0	0	0 ... 10 V
	Ain2 Mode Bit 1 (07)		0	1	2 ... 10 V
Analogausgang AOUT1	Aout Mode Bit 0 (08)		1	0	0 ... 20 mA
	Aout Mode Bit 1 (09)		1	1	4 ... 20 mA
Analogausgang AOUT2	Aout Mode Bit 0 (10)		0	0	0 ... 10 V
	Aout Mode Bit 1 (11)		0	1	2 ... 10 V
Modus Second - IOE	2nd IOE Mode (12)		1	0	0 ... 20 mA
			1	1	4 ... 20 mA
* Bei DIP12 = ON: Adresse 10 ... 13 anstelle 20 ... 23					

### LED Anzeigen

DS (Device State)	DE (Device Error)	Bedeutung lang blinken = 0,5 s an / 1 s aus kurz blinken = 0,25 s an / 1 s aus
<b>AUS</b>	<b>AUS</b>	Technologiebox nicht betriebsbereit, keine Steuerspannung
<b>AN</b>	<b>AUS</b>	Technologiebox betriebsbereit, kein Fehler, mindestens ein Frequenzumrichter kommuniziert über den Systembus
<b>AN</b>	<b>kurz Blinken</b>	Technologiebox betriebsbereit, jedoch <ul style="list-style-type: none"> <li>ein oder mehrere der angeschlossenen Frequenzumrichter befinden sich im Fehlerstatus</li> </ul>
<b>lang Blinken</b>	<b>AUS</b>	Technologiebox betriebsbereit und mindestens ein weiterer Teilnehmer ist am Systembus angeschlossen, jedoch <ul style="list-style-type: none"> <li>kein Frequenzumrichter am Systembus (ggf. Verbindung unterbrochen)</li> <li>Adressfehler eines oder mehrerer Systembusteilnehmer</li> </ul>
<b>lang Blinken</b>	<b>kurz Blinken</b> Blinkintervall 1 x - 1s Pause	Systembus befindet sich im Status „Bus Warning“ <ul style="list-style-type: none"> <li>Kommunikation auf Systembus gestört oder</li> <li>kein weiterer Teilnehmer am Systembus vorhanden</li> </ul>
<b>lang Blinken</b>	<b>kurz Blinken</b> Blinkintervall 2 x - 1s Pause	<ul style="list-style-type: none"> <li>Systembus befindet sich im Status „Bus off“ oder</li> <li>die 24V Spannungsversorgung des Systembusses wurden während des Betriebs unterbrochen</li> </ul>
<b>lang Blinken</b>	<b>kurz Blinken</b> Blinkintervall 3 x - 1s Pause	<ul style="list-style-type: none"> <li>die 24V Spannungsversorgung des Systembusses fehlt (Systembus befindet sich im Status „Bus off“)</li> </ul>
<b>lang Blinken</b>	<b>kurz Blinken</b> Blinkintervall 4 x - 1s Pause	Baugruppenfehler <ul style="list-style-type: none"> <li>EEPROM - Fehler</li> </ul>
<b>lang Blinken</b>	<b>kurz Blinken</b> Blinkintervall 5 x - 1s Pause	Baugruppenfehler <ul style="list-style-type: none"> <li>AOUT-Fehler (Analogausgang)</li> <li>Fehler Konfiguration der DIP-Schalter</li> </ul>
<b>AUS</b>	<b>kurz Blinken</b> Blinkintervall 1...7 - 1s Pause	Systemfehler, interner Programmablauf gestört <ul style="list-style-type: none"> <li>EMV-Störungen (Verdrahtungsrichtlinien beachten!)</li> <li>Baugruppe defekt</li> </ul>

IO - Kanal	Anzeige	Bedeutung
DI 1	AN	High Potential DIN1
DI 2	AN	High Potential DIN2
DI 3	AN	High Potential DIN3
DI 4	AN	High Potential DIN4

IO - Kanal	Anzeige	Bedeutung
DO 1	AN	High Potential DOUT1
DO 2	AN	High Potential DOUT2

DI 3/4, DO 1/2      Abhängig von Typ der IO-Baugruppe vorhanden!

### Fehlermeldungen

Fehlermeldungen der Baugruppe - die aktuelle bzw. die archivierte Meldung der letzten Störung - können über den Baugruppenparameter (P170) ausgelesen werden.

Fehler	Bedeutung	Bemerkungen
1000	EEPROM Fehler	EMV Störungen, Baugruppe defekt
1030	Systembus BUS OFF	keine 24 V Spannung auf Bus, Anschlüsse nicht korrekt
2000	DIP geändert	DIP Schalterkonfiguration im laufenden Betrieb geändert
2001	DIP Konfiguration fehlerhaft	Ungültige DIP Schaltereinstellungen
2010	Fehler am Analogausgang	Überlastung, Referenzspannung, Kurzschluss, Kalibrierungsfehler
2020	Umrichter unterstützt Baugruppe nicht	Falscher Umrichtertyp angeschlossen

## Parametrierung

**Frequenzumrichter:** Für den Aufbau einer Kommunikation zwischen Frequenzumrichter und IOE – Baugruppe sind folgende Parameter des Frequenzumrichters anzupassen.

Parameter	Bedeutung	Bemerkungen
(P514)	Busgeschwindigkeit	5 (= 250 kBaud)
(P515 [-01])	Busadresse	FU1 = 32      FU2 = 34 FU3 = 36      FU4 = 38
(P480 [-01 ...])	Funktion DIN der Baugruppe	Mögliche Einstellungen gemäß (P420)
(P481 [-05 ...])	Funktion DOUT der Baugruppe	Mögliche Einstellungen gemäß (P434)
(P400 [-03 ...])	Funktion AIN der Baugruppe	Mögliche Einstellungen gemäß (P400)
(P418 [-01 ...])	Funktion AOUT der Baugruppe	Mögliche Einstellungen gemäß (P418)

**IO-Erweiterung:** Für die Einstellung bzw. zur Anzeige spezieller Betriebswerte bietet die Baugruppe eine Auswahl an entsprechenden Parametern. Die Anpassung von Parametern kann mit Hilfe der NORD CON-Software oder einer ParameterBox erfolgen. Die Kommunikation ist ausschließlich über einen an der Baugruppe angeschlossenen SK 54xE, SK 2xxE bzw. SK 1x0E möglich.

Parameter	Bedeutung	Bemerkungen
(P150)	Relais setzen	DOUT direkt setzen oder Steuerung über BUS
(P152)	Werkseinstellung	Parameter der Baugruppe zurücksetzen, AOUT kalibrieren
(P153 [-01 ...])	Min. Systembuszyklus	Reduzierung der von der Baugruppe bedingten Buslast
(P160 [-01 ...])	Analogausgang setzen	AOUT direkt setzen oder Steuerung über BUS
(P161 [-01 ...])	Filterzeit	Entprellen bzw. Verrunden von Eingangssignalen
(P162)	Sende-Broadcast	Aktivieren des Broadcast – Mode (Ansteuerung mehrerer Umrichter durch diese Baugruppe)
(P163 [-01 ...])	Analogausg. invertieren	Analogsignal invertieren
(P170 [-01 ...])	Aktuelle Fehler	Anzeige von Baugruppenfehler
(P171 [-01 ...])	Software- Version	Firmwareversion / Revision
(P172)	Ausbaustufe	Baugruppentyp
(P173)	Baugruppenzustand	Status Systembus bzw. der angeschlossenen FU
(P174)	Zustand Digitaleingänge	Abbild des Schaltzustandes der DIN
(P175)	Zustand Relais	Abbild des Schaltzustandes der DOUT
(P176 [-01 ...])	Aktuelle Spannung	Spannungshöhe der analogen Signale

## Weiterführende Dokumentationen und Software ([www.nord.com](http://www.nord.com))

Software	Bezeichnung
<a href="http://www.nord.com">NORD.CON</a>	Parametrier- und Diagnosesoftware

Software	Bezeichnung

Dokument	Bezeichnung
<a href="#">BU_0000</a>	Beschreibung NORD CON Software
<a href="#">BU_0040</a>	Handbuch ParametrierBoxen
<a href="#">BU_0180</a>	Handbuch Frequenzumrichter SK 180E, SK 190E

Dokument	Bezeichnung
<a href="#">BU_0200</a>	Handbuch Frequenzumrichter SK 2xxE
<a href="#">BU_0505</a>	Handbuch Frequenzumrichter SK 54xE

## Parameterbeschreibung

P150		Relais setzen	
<b>Einstellbereich</b>	0 ... 4	mitgeltende(r) Parameter: <b>P480</b>	
<b>Werkseinstellung</b>	{ 0 }		
<b>Geltungsbereich</b>	<b>SK CU4-IOE2, SK TU4-IOE, SK EBIOE-2</b>		
<b>Beschreibung</b>	Einstellen der Schaltzustände der Digitalausgänge.		
Einstellwerte	Wert	Bedeutung	
	0	Über Bus	Ansteuerung aller Digitalausgänge über den Systembus, die Funktionen werden im Frequenzumrichter definiert ( <b>P480</b> ).
	1	Ausgänge aus	Alle Digitalausgänge sind aus (low = 0 V).
	2	Ausgang 1 an (DO1)s	Der Digitalausgang DO1 wird „high“ gesetzt (ist aktiv), der Digitalausgang DO2 bleibt ausgeschaltet.
	3	Ausgang 2 an (DO2)	Der Digitalausgang DO2 wird „high“ gesetzt (ist aktiv), der Digitalausgang DO1 bleibt ausgeschaltet.
	4	Ausgänge 1 und 2 an	Alle Digitalausgänge sind an (high).
P152		Werkseinstellung	
<b>Einstellbereich</b>	0 ... 2		
<b>Werkseinstellung</b>	{ 0 }		
<b>Beschreibung</b>	Zurücksetzen von Parametern der Baugruppe in die Werkseinstellung.		
<b>Hinweis</b>	Nach Abschluss des Prozesses wechselt die Anzeige des Parameters wieder auf den Wert „0“.		
Einstellwerte	Wert	Bedeutung	
	0	keine Änderung	Die Funktion wird nicht ausgeführt.
	1	Werkseinstell. laden	Alle Parameter werden auf die Werkseinstellungen zurückgesetzt.
	2	Kalibrierung AOut	Die Genauigkeit des Analogausgangs kann mit einer Korrekturgeraden verbessert werden, diese ist jedoch im Standardfall nicht aktiviert. Wenn Werkseinstellungen ( <b>P152</b> ={ 1 }) geladen werden, bleiben die Korrekturwerte erhalten. Eine Kalibrierung wird durchgeführt, wenn ( <b>P152</b> ) auf { 2 } gesetzt wird, d.h. die Gerade wird neu aufgenommen und im EEPROM abgespeichert.
P153		Min. Systembuszyklus	
<b>Einstellbereich</b>	5 ... 250 ms		
<b>Arrays</b>	[-01] = TxSDO Inhibit Time	[-02] = TxPDO Inhibit Time	
<b>Werkseinstellung</b>	{ [-01] = 10 }	{ [-02] = 5 }	
<b>Beschreibung</b>	Anpassung der Zykluszeit für das Versenden von SDO (Service Data Object) und PDO (Process Data Object) auf dem Systembus.		
<b>Hinweis</b>	Durch Verlängern der Zykluszeiten reduziert sich die Buslast.		



P160		Analogausg. setzen	
<b>Einstellbereich</b>	-0,1 ... 10,0 V		
<b>Arrays</b>	[-01] = Analogausgang 1	[-02] = Analogausgang 2	
<b>Werkseinstellung</b>	{ [-01] = -0,1 }	{ [-02] = -0,1 }	
<b>Beschreibung</b>	Einstellen des Signals auf einen definierten Wert, unabhängig vom Systembus.		
<b>Hinweis</b>	<p>Ist der Analogausgang als Stromausgang konfiguriert, dann ist der Faktor 2 zu berücksichtigen.</p> <p>Die Einstellung 0 V entspricht in dem Fall einem Stromwert von 0 mA (<math>0 \times 2 = 0</math>).</p> <p>Die Einstellung 10 V entspricht in dem Fall einem Stromwert von 20 mA (<math>10 \times 2 = 20</math>).</p> <p>Die Arrays sind nur dann funktional, wenn auch die entsprechenden IOs auf der Baugruppe vorhanden sind.</p>		
<b>Einstellwerte</b>	<b>Wert</b>	<b>Bedeutung</b>	
	-0,1	Wert wird über Bus gesetzt.	
	0.0 ... 10,0	Wert wird manuell gesetzt.	

P161		Filterzeit	
<b>Einstellbereich</b>	0 ... 400 ms		
<b>Arrays</b>	[-01] = Analogeingang 1	[-02] = Analogeingang 2	
	[-03] = Analogausgang 1	[-04] = Digitaleingang 1	
	[-05] = Digitaleingang 2	[-06] = Digitaleingang 3	
	[-07] = Digitaleingang 4	[-08] = Digitalausgang 1	
	[-09] = Digitalausgang 2	[-10] = Analogausgang 2	
<b>Werkseinstellung</b>	{ [-01], [-02] = 100 }	{ [-04] ... [-07] = 2 }	{ [-03], [-08] ... [-10] = 0 }
<b>Beschreibung</b>	<p>Die analogen und digitalen Eingänge werden zyklisch alle 250 <math>\mu</math>s eingelesen, daraus ergibt sich eine Eingangsschärfe von 0,25 ms. Zum Entprellen der Eingänge / Glätten der Eingangssignale gelangen die eingelesenen Informationen in eine Filterroutine. Die Filterzeit ist parametrierbar.</p> <p>Wird beispielsweise für einen digitalen Eingang eine Filterzeit von 1 ms parametrierbar, beträgt die Verzögerung des Eingangssignals ca. 1...1,25 ms.</p> <p>Die parametrierbare Filterzeit für die analogen Ausgänge dient der Verrundung von Signalsprüngen.</p>		
<b>Hinweis</b>	Die Arrays sind nur dann funktional, wenn auch die entsprechenden IOs auf der Baugruppe vorhanden sind.		

P162		Sende-Broadcast	
<b>Einstellbereich</b>	0 ... 1		
<b>Werkseinstellung</b>	{ 0 }		
<b>Beschreibung</b>	<p>Aktivierung des Broadcastmodus.</p> <p>Im Broadcastmodus haben bis zu vier Frequenzumrichter gleichzeitig Zugriff auf die Baugruppe.</p>		
<b>Hinweis</b>	<p>Im Broadcastbetrieb wird die Adressierung der Baugruppe (DIP-Schalter) nicht mehr berücksichtigt.</p> <p>Die Empfangsdaten werden in der I/O - Baugruppe durch „oder“ verknüpft. Sind mehrere Frequenzumrichter mit den Digitalausgängen der Baugruppe verknüpft, wird der betreffende Ausgang auf „high“-Pegel gesetzt, sobald ein Frequenzumrichter diesen anspricht. Ähnlich verhält es sich beim Analogausgang. Hierbei setzt sich der höchste Wert durch.</p>		
<b>Einstellwerte</b>	0 = Aus	1 = An (Broadcastmodus aktiv)	

P163		Analogausg. invert.	
<b>Einstellbereich</b>	0 ... 1		
<b>Arrays</b>	[-01] = Analogausgang 1	[-02] = Analogausgang 2	
<b>Werkseinstellung</b>	{ 0 }		
<b>Beschreibung</b>	Invertieren des Signals am Analogausgang.		
<b>Hinweis</b>	Die Arrays sind nur dann funktional, wenn auch die entsprechenden IOs auf der Baugruppe vorhanden sind.		
<b>Einstellwerte</b>	0 = Aus	1 = An (Invertieren aktiv)	
P170		Aktueller Fehler	
<b>Anzeigebereich</b>	0.0 ... 564.0		
<b>Arrays</b>	[-01] = Aktueller Fehler	aktuell aktive (nicht quittierte) Störungsmeldung	
	[-02] = Letzte Störung	Anzeige der letzten Störmeldung aus dem Fehlerspeicher	
<b>Beschreibung</b>	Darstellung einer Fehlermeldung.		
<b>Hinweis</b>	SK CSX-3...	Darstellung erfolgt codiert	
	SK PAR-3...	Darstellung erfolgt im Klartext	
<b>Anzeigewerte</b>	📖 Abschnitt "Fehlermeldungen"		
P171		Software-Version	
<b>Anzeigebereich</b>	0,0 ... 9999,0		
<b>Arrays</b>	[-01] = Softwareversion	Versionsnummer (z.B.: V1.0)	
	[-02] = Softwarerevision	Revisionsnummer (z.B.: R1)	
	[-03] = Sonderversion	Sonderversion der Hard-/ Software (z.B.: 0.0). Der Wert „0“ steht für „Standardausführung“.	
<b>Beschreibung</b>	Darstellung der Software-Version (Firmware-Version) der Baugruppe		
P172		Ausbaustufe	
<b>Anzeigebereich</b>	0 ... 8		
<b>Beschreibung</b>	Darstellung der Ausbaustufe / der Variante des Gerätes		
<b>Anzeigewerte</b>	<b>Wert</b>	<b>Bedeutung</b>	
	0	CU4 (intern)	Baugruppentyp: SK CU4-...
	1	TU4 (extern)	Baugruppentyp: SK TU4-...
	2	TU1-3 (Techno.-box)	Baugruppentyp: SK TU1- / TU2- / TU3- ...
	3	TU1-3 (Technobox)+DIP	Baugruppentyp: SK TU1- / TU2- / TU3- ... mit DIP-Schalter
	4	EBIOE-2	Baugruppentyp: SK EBIOE-2
	5	TU4 Safe	Baugruppentyp: SK TU4-... / Variante „Safe“
	6	TU3 Safe	Baugruppentyp: SK TU3-... / Variante „Safe“
	7	CU4IOE-2	Baugruppentyp: SK CU4-IOE2-...

P173		Baugruppen Zustand		
<b>Anzeigebereich</b>	0000 ... FFFF <small>(hex)</small>			
<b>Beschreibung</b>	Darstellung des Status der angeschlossenen Geräte und des Systembusses			
<b>Hinweis</b>	SK CSX-3... Anzeige erfolgt in hexadezimalen Format SK PAR-3... Anzeige erfolgt in binärem Format			
<b>Anzeigewerte</b>	<b>Wert (Bit)</b>	<b>Bedeutung</b>		
	0 ... 5	Nicht benutzt		
	6 BUS WARNING	Systembus ist im Status „BUS WARNING“		
	7 BUS OFF	Systembus ist im Status „BUS OFF“		
	8 FU1 (low – Bit)	Status FU1 (low Bit)	<b>Bit high</b>	<b>Bit low</b>
	9 FU1 (high – Bit)	Status FU1 (high Bit)	0	0
	10 ... 11	Status FU2	0	1
	12 ... 13	Status FU3	1	0
	14 ... 15	Status FU4	1	1
				<b>Bedeutung</b>
				FU ist Offline
				FU ist unbekannt
				FU ist Online
				FU verloren *

\* Gerät ausgeschaltet

P174		Zustand Digitaleing.		
<b>Anzeigebereich</b>	0000 ... 1111 <small>(bin)</small>			
<b>Beschreibung</b>	Aktuelles Abbild der Schaltzustände der digitalen Eingänge			
<b>Hinweis</b>	SK CSX-3... Anzeige erfolgt in hexadezimalen Format SK PAR-3... Anzeige erfolgt in binärem Format			
<b>Anzeigewerte</b>	<b>Wert (Bit)</b>	<b>Bedeutung</b>		
	0 Digitaleing. 1	Digitaleingang 1 der Baugruppe		
	1 Digitaleing. 2	Digitaleingang 2 der Baugruppe		
	2 Digitaleing. 3	Digitaleingang 3 der Baugruppe		
	3 Digitaleing. 4	Digitaleingang 4 der Baugruppe		

P175		Zustand Relais		
<b>Anzeigebereich</b>	00 ... 11 <small>(bin)</small>			
<b>Beschreibung</b>	Aktuelles Abbild der Schaltzustände der digitalen Ausgänge			
<b>Hinweis</b>	SK CSX-3... Anzeige erfolgt in hexadezimalen Format SK PAR-3... Anzeige erfolgt in binärem Format			
<b>Anzeigewerte</b>	<b>Wert (Bit)</b>	<b>Bedeutung</b>		
	0 Relais 1	Digitaler Ausgang 1 der Baugruppe		
	1 Relais 2	Digitaler Ausgang 2 der Baugruppe		

P176		Aktuelle Spannung		
<b>Anzeigebereich</b>	-10,0 ... 10,0 V			
<b>Arrays</b>	[-01] = Analogeingang 1		[-02] = Analogeingang 2	
	[-03] = Analogausgang 1		[-04] = Analogausgang 2	
<b>Beschreibung</b>	Abbild der gemessenen Spannungshöhe.			