

SK CU4-FUSE-C

Materialnummer: 275 271 622

Interne – Sicherungsbaugruppe

ACHTUNG

Gültigkeit des Dokuments

Dieses Dokument ist nur in Verbindung mit der Betriebsanleitung des jeweiligen Antriebes und unter strikter Einhaltung der dort aufgeführten Sicherheits- und Warnhinweise gültig. Erst unter diesen Voraussetzungen stehen alle für eine sichere Inbetriebnahme dieser Baugruppe und des Antriebes relevanten Informationen zur Verfügung.

Lieferumfang

1 x	Baugruppe	SK CU4-FUSE-C
2 x	Anschlusschrauben	M4 x 20, Kreuzschlitz



Einsatzbereich

Interne Schnittstelle zur Absicherung der Kabelstrecke zu einem Starter des Typs SK 1x5E-.... Bei komplexen Antriebssystemen, die über eine Haupteinspeisung versorgt werden, kann im Fehlerfall eines Antriebes somit dessen gezielte Abschaltung gewährleistet und die Abschaltung des gesamten Stranges vermieden werden.

Es können, abhängig von der angeschlossenen Leistung und unter Einhaltung der elektrischen Rahmenbedingungen, auch mehrere Geräte über eine dieser Baugruppen abgesichert werden.

Die Bemessung der Querschnitte und die Auslegung obliegen der Elektrofachkraft, da dies in jedem Fall von den örtlichen Gegebenheiten abhängt.

Die Baugruppe ist wasserabweisend beschichtet. Die Beschichtung vermindert das Anhaften von Tropfen und Staub und bildet einen guten Schutz vor Migration. Damit wird eine erhöhte Korrosionsbeständigkeit gegenüber einer Standardbaugruppe erreicht.

Technische Information / Datenblatt	SK CU4-FUSE-C			
Sicherungsbaugruppe	TI 275271622	V 1.1	0315	DE

Technische Daten

Baugruppe

Temperaturbereich	-25°C ... 65 °C
Temperaturklasse	Klasse 3K3

Rüttelfestigkeit	3M7
Schutzart	IP20

Elektrische Daten

Netzspannung	3~ 200 V ... 500 V ±10 %
Sicherungseinsätze	Schmelzsicherung, träge, auswechselbar, UL
Elektrisch	30 A / 600 VAC / 200 kA
Abmessungen	10.3 x 38 mm
Anschlussklemmen	M3 – Schraubgewinde
PE - Anschluss	Über Schraubbolzen bei der Montage im Starter

Nennstrom	18 A
Zulässige Sicherungseinsätze	
Littlefuse	CCMR030.TXP
Copper Busmann	EDCC30
Werkzeug	Schlitzschraubendreher 0,8 x 4,0

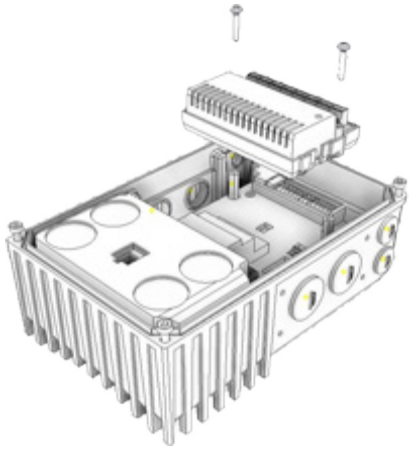
Anschlussdaten

Ø starres Kabel	0,2 ... 6,0 mm ²
Ø flexibles Kabel	0,2 ... 4,0 mm ²
Ø flexibles Kabel mit AEH, mit / ohne KH	0,25 ... 4,0 mm ²
AWG - Norm	24 – 10
Anzugsdrehmoment	0,5 ... 0,6 Nm
	4.42 ... 5.31 lb-in

AEH =
KH =

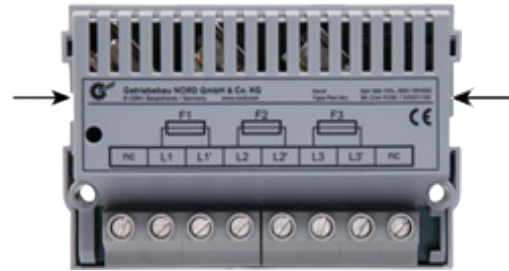
Aderenhülse
Kunststoffhülse

Montage

Montageort	Innerhalb eines Starters SK 1x5E-...	
Befestigung	mittels Schraubverbindung (Anzugsdrehmoment 0,5 Nm)	

Austausch der Sicherungen

Für den Austausch defekter Sicherungseinsätze ist der Gehäusedeckel durch leichtes Eindrücken der seitlichen Rastnasen zu lösen.



Nach dem Austauschen der 3 Stück Sicherungseinsätze (1) (auf festen Sitz prüfen) ist der Gehäusedeckel wieder korrekt aufzusetzen („Klick – Geräusch“).



Anschlüsse

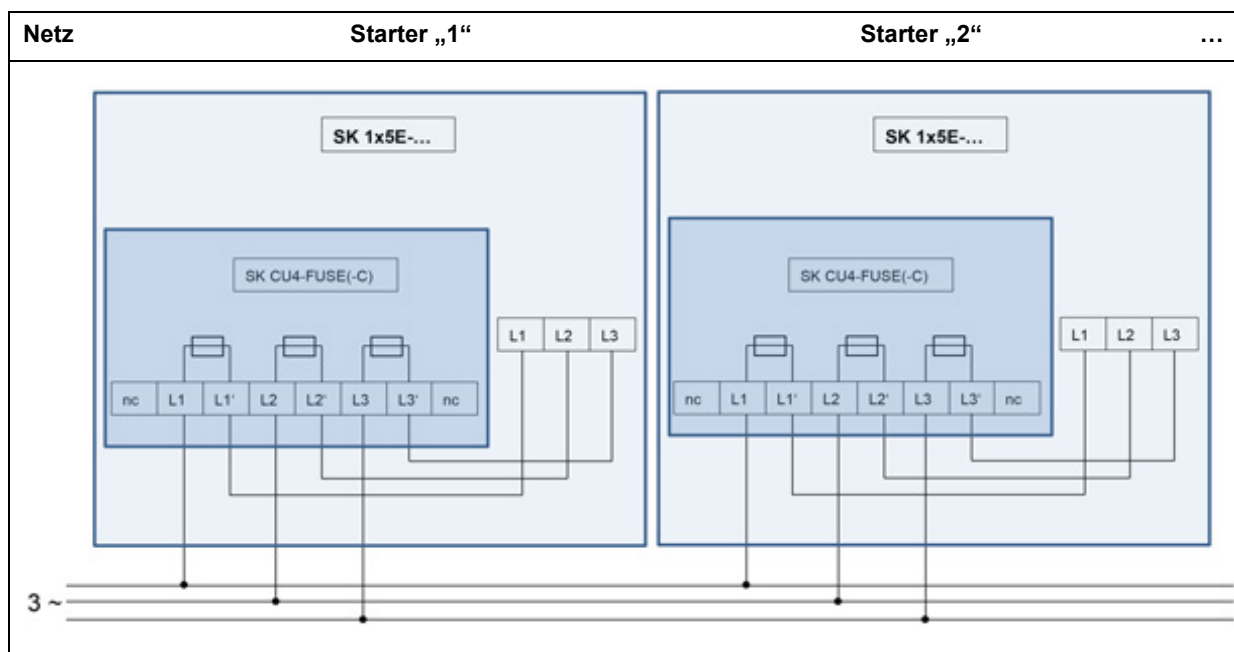
Der Anschluss erfolgt über die Klemmleiste der Baugruppe.

Bez.	Beschreibung
nc	nicht verwendet
L1	L1 Eingang (Netzanschluss L1)
L1'	L1 Abgang (Anschluss Starter L1)
L2	L2 Eingang (Netzanschluss L2)
L2'	L2 Abgang (Anschluss Starter L2)
L3	L3 Eingang (Netzanschluss L3)
L3'	L3 Abgang (Anschluss Starter L3)
nc	nicht verwendet



Prinzipschaltbild – elektrischer Anschluss

Der Anschluss erfolgt gemäß nachfolgendem Beispiel. Abhängig von der Leistung können auch mehrere Geräte über eine gemeinsame Sicherungsbaugruppe abgesichert werden.



Weiterführende Dokumentationen und Software (www.nord.com)

Dokument	Bezeichnung
BU 0135	Handbuch für Motorstarter SK 105E - SK 175E

Dokument	Bedeutung