

## SK TU4-CAO

Materialnummer: 275 281 101

### CANopen® – Externe Busschnittstelle

Die Busschnittstelle darf nur von qualifizierten Elektrofachkräften installiert und in Betrieb genommen werden. Eine Elektrofachkraft ist eine Person, die aufgrund ihrer fachlichen Ausbildung und Erfahrung ausreichende Kenntnisse besitzt hinsichtlich

- des Einschaltens, Abschaltens, Freischaltens, Erdens und Kennzeichnens von Stromkreisen und Geräten,
- der ordnungsgemäßen Wartung und Anwendung von Schutzeinrichtungen entsprechend festgelegter Sicherheitsstandards.



### GEFAHR

### Gefahr eines elektrischen Schlags

Der Frequenzumrichter führt nach dem Abschalten bis zu 5 Minuten gefährliche Spannung.

- Arbeiten nur bei spannungsfrei geschaltetem Frequenzumrichter durchführen und Wartezeit von mindestens 5 Minuten nach dem netzseitigen Abschalten beachten!

### ACHTUNG

### Gültigkeit des Dokuments

Dieses Dokument ist nur zusammen mit der Betriebsanleitung des jeweiligen Frequenzumrichters und dem Handbuch für die Buskommunikation dieser Busschnittstelle (📖 siehe Überblick am Ende des Dokumentes) gültig. Nur mit diesen Dokumenten stehen alle für die sichere Inbetriebnahme der Busschnittstelle und des Frequenzumrichters erforderlichen Informationen zur Verfügung.

### Lieferumfang

1 x	Busschnittstelle	SK TU4-CAO
4 x	Innensechskant	M4 x 40 mm
<b>Erforderliches Zubehör:</b>		
1 x	Bus-Anschlusseinheit TI 275280000	SK TI4-TU-BUS (Mat.-Nr.: 275 280 000)



### Einsatzbereich

Externe Technologiebox zur Anbindung eines dezentralen Frequenzumrichters (SK 180E ... SK 2xxE) an einen Feldbus vom Typ **CANopen**. Die Busschnittstelle kann an oder in die unmittelbare Umgebung des Frequenzumrichters montiert werden. Sie wird über den Systembus mit dem Umrichter verbunden und kann bis zu 4 Frequenzumrichter direkt ansprechen. Es stehen 4 digitale Eingänge und 2 digitale Ausgänge zur Verfügung.

Technische Information / Datenblatt	SK TU4-CAO			
CANopen Busschnittstelle	TI 275281101	V 1.0	4116	DE

## Technische Daten

### Busschnittstelle

Temperaturbereich	-25 °C...50 °C
Temperaturklasse	Klasse 3k3
Schutzart	IP55
Versorgungsspannung	24 V $\pm$ 20 %, $\approx$ 100 mA verpolungssicher

Rüttelfestigkeit	3M7
Firmwareversion	V2.2 R2
Hardwareversion	AA
Abmessungen [mm]*	H x B x T: 95 x 136 x 91

\* Busschnittstelle montiert auf Bus-Anschlusseinheit

Digitaleingang – Arbeitsbereich	Low: 0 V ... 5 V, High: 15 V ... 30 V
Digitaleingang – spezifische Daten	$R_i = 8 \text{ k}\Omega$ , Eingangskapazität: 10nF, Reaktionszeit 1 ms, Eingänge nach EN 61131-2 Typ 1
Digitalausgang – Spannungsversorgung 24 VDC	$\leq 400 \text{ mA}$ (input)
Digitalausgang – Arbeitsbereich	Low = 0 V, High = 24 V; max. 200 mA

### Busspezifikation

CANopen	max. 1 MBit/s																												
	galvanische Trennung 500 V <sub>eff</sub>																												
Busanschluss	Anschlussklemmen																												
Busabschluss	über DIP-Schalter an der Busschnittstelle																												
Statusanzeige	4 LED																												
Topologie	linearer Bus																												
Kabel	verdrillte, geschirmte Zweidrahtleitung																												
Leitungslänge	abhängig von der Übertragungsgeschwindigkeit:																												
	<table border="1" data-bbox="454 1211 1374 1435"> <thead> <tr> <th>Busleitungslänge</th> <th>Widerstand</th> <th>Querschnitt</th> <th>Übertragungsrate</th> </tr> </thead> <tbody> <tr> <td>bis 25 m</td> <td>70 m<math>\Omega</math>/m</td> <td><math>\geq 0,25 \text{ mm}^2</math>, AWG23</td> <td>1 Mbit/s</td> </tr> <tr> <td>25...50 m</td> <td>70 m<math>\Omega</math>/m</td> <td><math>\geq 0,25 \text{ mm}^2</math>, AWG23</td> <td>800 kBit/s</td> </tr> <tr> <td>50...80 m</td> <td>&lt; 60 m<math>\Omega</math>/m</td> <td><math>\geq 0,34 \text{ mm}^2</math>, AWG22</td> <td>500 kBit/s</td> </tr> <tr> <td>80...230 m</td> <td>&lt; 40 m<math>\Omega</math>/m</td> <td><math>\geq 0,5 \text{ mm}^2</math>, AWG21</td> <td>250 kBit/s</td> </tr> <tr> <td>230...480 m</td> <td>&lt; 26 m<math>\Omega</math>/m</td> <td><math>\geq 0,75 \text{ mm}^2</math>, AWG18</td> <td>125 kBit/s</td> </tr> <tr> <td>480...1000 m</td> <td>&lt; 20 m<math>\Omega</math>/m</td> <td><math>\geq 1 \text{ mm}^2</math>, AWG...</td> <td>50 kBit/s</td> </tr> </tbody> </table>	Busleitungslänge	Widerstand	Querschnitt	Übertragungsrate	bis 25 m	70 m $\Omega$ /m	$\geq 0,25 \text{ mm}^2$ , AWG23	1 Mbit/s	25...50 m	70 m $\Omega$ /m	$\geq 0,25 \text{ mm}^2$ , AWG23	800 kBit/s	50...80 m	< 60 m $\Omega$ /m	$\geq 0,34 \text{ mm}^2$ , AWG22	500 kBit/s	80...230 m	< 40 m $\Omega$ /m	$\geq 0,5 \text{ mm}^2$ , AWG21	250 kBit/s	230...480 m	< 26 m $\Omega$ /m	$\geq 0,75 \text{ mm}^2$ , AWG18	125 kBit/s	480...1000 m	< 20 m $\Omega$ /m	$\geq 1 \text{ mm}^2$ , AWG...	50 kBit/s
	Busleitungslänge	Widerstand	Querschnitt	Übertragungsrate																									
	bis 25 m	70 m $\Omega$ /m	$\geq 0,25 \text{ mm}^2$ , AWG23	1 Mbit/s																									
	25...50 m	70 m $\Omega$ /m	$\geq 0,25 \text{ mm}^2$ , AWG23	800 kBit/s																									
	50...80 m	< 60 m $\Omega$ /m	$\geq 0,34 \text{ mm}^2$ , AWG22	500 kBit/s																									
	80...230 m	< 40 m $\Omega$ /m	$\geq 0,5 \text{ mm}^2$ , AWG21	250 kBit/s																									
230...480 m	< 26 m $\Omega$ /m	$\geq 0,75 \text{ mm}^2$ , AWG18	125 kBit/s																										
480...1000 m	< 20 m $\Omega$ /m	$\geq 1 \text{ mm}^2$ , AWG...	50 kBit/s																										
Schirm	über metallische Kabeleinführung auf PE																												
PE-Anschluss	über PE-Verschraubung im Anschlusskasten																												

### Leistung

Updateintervall für Prozessdaten zwischen Busschnittstelle und Frequenzumrichter	$\leq 8 \text{ ms}^{1,2}$
Parameter Lese-/Schreibzugriff auf den Frequenzumrichter	$> 20 \text{ ms}^2$

<sup>1</sup> abhängig von der Busauslastung

<sup>2</sup> abhängig von der Einstellung des Parameter **P153 Min. Systembuszyklus**

### Merkmale der Busschnittstelle

Parametrierung	CANopen über SDO
Adressierung	über DIP-Schalter
Einstellung der Baudrate	über DIP-Schalter
Unterstützte CANopen-Profile	Kommunikationsprofil DS-301
	Antriebsprofil DS-402
Fehlermeldungen (Emergency Messages)	nach CANopen Kommunikationsprofil DS-301
Zugriff für NORD-Diagnosetool über	Diagnosebuchse am Gerät (wenn vorhanden) bzw. über Frequenzumrichter

### Montage

Busschnittstelle auf die passende Anschlusseinheit (SK TI4-TU-...) setzen und mit den 4 beiliegenden Innensechskant-Halsschrauben M4 x 40 mm verbinden. Details zur Montage sind im Datenblatt der betreffenden Anschlusseinheit beschrieben.

## Anschlüsse

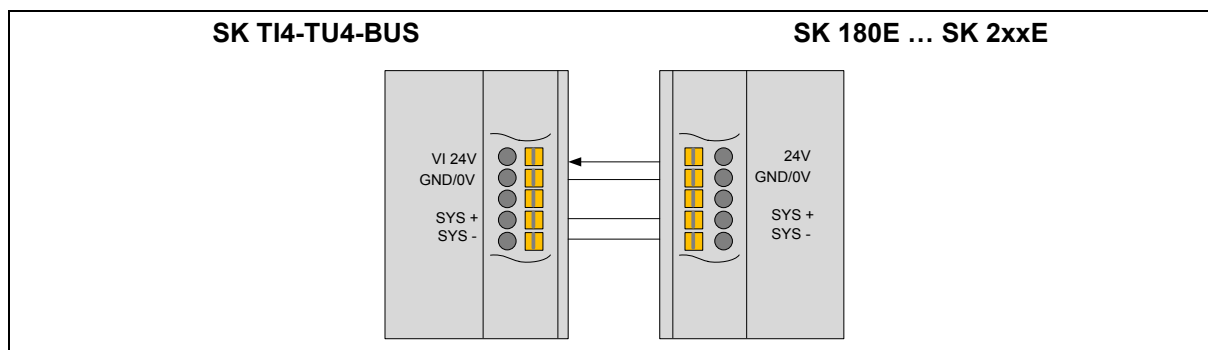
Der Anschluss der Feldbus-, Signal- und Steuerleitungen erfolgt über die Bus-Anschlusseinheit.

Potential	Kontakt	Bez.	Beschreibung	
1	CANopen	1	24V-B CAO	Externe 24 V Versorgung CANopen-Feldbus
		2	24V-B CAO	Externe 24 V Versorgung CANopen-Feldbus
		3	CAO+ IN	CANopen Datenleitung + (Empfang)
		4	CAO+ OUT	CANopen Datenleitung + (Senden)
		5	CAO- IN	CANopen Datenleitung – (Empfang)
		6	CAO- OUT	CANopen Datenleitung – (Senden)
		7	GND B CAO	Bezugspotential Bus
		8	GND B CAO	Bezugspotential Bus
		9	SHLD	Schirm Bus
		10	SHLD	Schirm Bus
2	Systembus- und Digitaleingänge	11	24V	Versorgungspotential (+24 V)
		12	24V	Versorgungspotential (+24 V)
		13	24V	Versorgungspotential (+24 V)
		14	Sys +	Systembus Datenleitung +
		15	GND	Bezugspotential (0 V/GND)
		16	Sys -	Systembus Datenleitung -
		17	GND	Bezugspotential (0 V/GND)
		18	GND	Bezugspotential (0 V/GND)
		19	DIN1	Digitaleingang 1
		20	DIN3	Digitaleingang 3
		21	GND	Bezugspotential (0 V/GND)
		22	GND	Bezugspotential (0 V/GND)
		23	24V	Versorgungspotential (+24 V)
		24	24V	Versorgungspotential (+24 V)
		25	DIN2	Digitaleingang 2
		26	DIN4	Digitaleingang 4
		27	GND	Bezugspotential (0 V/GND)
		28	GND	Bezugspotential (0 V/GND)
		29	24V	Versorgungspotential (+24 V)
		30	24V	Versorgungspotential (+24 V)
3	Digitalausgänge	31	24V o DO	Versorgungspotential (+24 V)
		32	GND o DO	Bezugspotential (0 V/GND) der Digitalausgänge
		33	DO 1	Digitalausgang 1 (+24 V, 500 mA)
		34	DO 2	Digitalausgang 2 (+24 V, 500 mA)
		35	GND o DO	Bezugspotential (0 V/GND) der Digitalausgänge
		36	GND o DO	Bezugspotential (0 V/GND) der Digitalausgänge
4	Diagnose	RJ12 - 1	RS485_A	Datenleitung RS485
		RJ12 - 2	RS485_B	Datenleitung RS485
		RJ12 - 3	GND	Bezugspotential (GND)
		RJ12 - 4	RS232_TxD	Datenleitung RS232
		RJ12 - 5	RS232_RxD	Datenleitung RS232
		RJ12 - 6	24 V	Versorgungspotential (+24 V)



**Prinzipschaltbild – Elektrischer Anschluss**

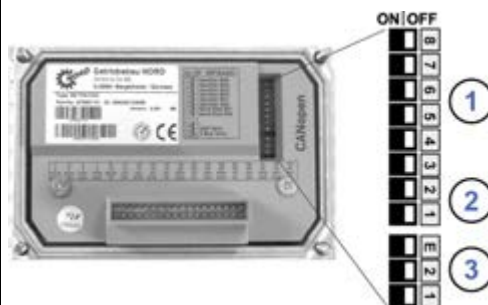
(Klemmenbezeichnung am Beispiel NORD Frequenzumrichter SK 180E ... SK 2xxE)


**Konfiguration**

Über die DIP-Schalter werden die Busadresse (Knoten-ID) der Busschnittstelle (1) und die Baudrate (2) eingestellt. Die Einstellung der DIP-Schalter ergibt den Knoten-Identifizierer, der nach einem „Power On“ der Busschnittstelle eingelesen wird.

Handelt es sich bei der Busschnittstelle um den letzten Teilnehmer am CANopen-Feldbus oder NORD-Systembus, muss der Abschlusswiderstand (3) aktiviert werden.

DIP-Schalter	Bedeutung	Bereich	Bedeutung
8	Identifizierer Bit 5	Adressierung	Busadresse (Knoten-ID) der Busschnittstelle
7	Identifizierer Bit 4		
6	Identifizierer Bit 3		
5	Identifizierer Bit 2		
4	Identifizierer Bit 1		
3	Identifizierer Bit 0	Baudrate	Baudrate der Busschnittstelle
2	Baud Rate Bit 1		
1	Baud Rate Bit 0	Busterminierung	Nicht benutzt
E	—		Abschlusswiderstand für CANopen-Feldbus
2	CAN Term.		Abschlusswiderstand für NORD-Systembus
1	S-Bus Term.		


**1. Adressierung (DIP 8...3)**

Die Einstellung der Knoten-ID erfolgt binär codiert über die DIP-Schalter 8...3.

Adressbereich „1“ ... „63“.

**2. Baudrate (DIP 2...1)**

Die Einstellung der Baudrate erfolgt binär codiert über die DIP-Schalter 2...1.

DIP-Schalter 2	DIP-Schalter 1	Baudrate
OFF	OFF	125 kBaud
OFF	ON	250 kBaud
ON	OFF	500 kBaud
ON	ON	1 MBaud

**3. Abschlusswiderstand (DIP E...1)**

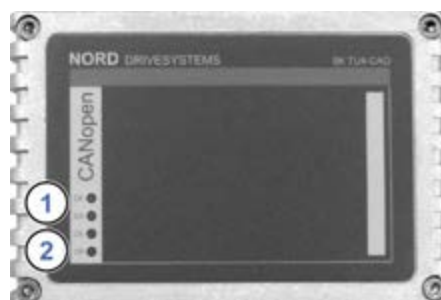
DIP-Schalter 2 in Stellung „ON“, wenn die Busschnittstelle der letzte Teilnehmer am Feldbus ist.

DIP-Schalter 1 in Stellung „ON“, wenn die Busschnittstelle der letzte Teilnehmer am NORD-Systembus ist.

## LED Anzeigen

Die Visualisierung von Betriebszuständen der Busschnittstelle erfolgt über LED-Anzeigen.

Nr.	Name	Farbe	Bedeutung
1	DE	rot	Device Error
	DS	grün	Device State
2	CE	rot	CANopen Error
	CR	grün	CANopen State



### CANopen-spezifische LED

CR (CANopen State)	Bedeutung
<b>AUS</b>	Keine Betriebsspannung, Initialisierung
<b>Grün Blinken (1 s)</b>	CANopen Betriebszustand „Stopped“
<b>Grün Blinken (0,5 s)</b>	CANopen Betriebszustand „Pre-Operational“
<b>Grün Blinken (0,25 s)</b>	Kein weiterer Teilnehmer am Bus oder Verdrahtung fehlerhaft (nur bei Blinken der LED „CE“)
<b>Grün An</b>	CANopen Betriebszustand „Operational“

CE (CANopen Error)	Bedeutung
<b>AUS</b>	Kein Fehler
<b>Rot Blinken</b>	Bus-Warnung, Fehlerzähler der CANopen-Steuerung hat die Warngrenze erreicht oder überschritten. → Verdrahtung, Schirmung, Abschlusswiderstand überprüfen. CANopen-Fehler → es existiert keine physikalische Verbindung zu einem weiteren Teilnehmer
<b>Rot An</b>	CANopen-Steuerung vom Bus abgekoppelt, da ein schwerwiegender Fehler aufgetreten ist wie z. B. <ul style="list-style-type: none"> <li>Verdrahtungsfehler</li> <li>Falsche Baudrate eingestellt</li> </ul>

### NORD-spezifische LED

DS (Device State)	DE (Device Error)	Bedeutung lang blinken = 0,5 s an / 1 s aus kurz blinken = 0,25 s an / 1 s aus
<b>AUS</b>	<b>AUS</b>	Busschnittstelle nicht betriebsbereit, keine Steuerspannung
<b>AN</b>	<b>AUS</b>	Busschnittstelle betriebsbereit, kein Fehler, mindestens ein Frequenzrichter kommuniziert über den Systembus
<b>AN</b>	<b>kurz Blinken</b>	Busschnittstelle betriebsbereit, jedoch <ul style="list-style-type: none"> <li>ein oder mehrere der angeschlossenen Frequenzrichter befinden sich im Fehlerstatus</li> </ul>
<b>lang Blinken</b>	<b>AUS</b>	Busschnittstelle betriebsbereit und mindestens ein weiterer Teilnehmer ist am Systembus angeschlossen, jedoch <ul style="list-style-type: none"> <li>kein Frequenzrichter am Systembus (ggf. Verbindung unterbrochen)</li> <li>Adressfehler eines oder mehrerer Systembusteilnehmer</li> <li>Software inkompatibel (Software Busschnittstelle und FU inkompatibel – Update erforderlich)</li> </ul>
<b>lang Blinken</b>	<b>kurz Blinken</b> Blinkintervall 1 x - 1s Pause	Systembus befindet sich im Status „Bus Warning“ <ul style="list-style-type: none"> <li>Kommunikation auf Systembus gestört</li> <li>kein weiterer Teilnehmer am Systembus vorhanden</li> <li>Busschnittstelle nicht korrekt gesteckt bzw. keine Verbindung zum Systembus</li> <li>Frequenzrichter hat keine Versorgungsspannung</li> </ul>
<b>lang Blinken</b>	<b>kurz Blinken</b> Blinkintervall 2 x - 1s Pause	Systembus befindet sich im Status „Bus Off“ <ul style="list-style-type: none"> <li>die 24V Spannungsversorgung des Systembusses wurde während des Betriebs unterbrochen</li> </ul>
<b>lang Blinken</b>	<b>kurz Blinken</b> Blinkintervall 3 x - 1s Pause	Systembus befindet sich im Status „Bus Off“ <ul style="list-style-type: none"> <li>die 24V Spannungsversorgung des Systembusses fehlt</li> </ul>
<b>lang Blinken</b>	<b>kurz Blinken</b> Blinkintervall 4 x - 1s Pause	Busschnittstellenfehler <ul style="list-style-type: none"> <li>Siehe Parameter <b>P170</b></li> </ul>
<b>AUS</b>	<b>kurz Blinken</b> Blinkintervall 1...7 - 1s Pause	Systemfehler, interner Programmablauf gestört <ul style="list-style-type: none"> <li>EMV-Störungen (Verdrahtungsrichtlinien beachten!)</li> <li>Busschnittstelle defekt</li> </ul>

## Fehlermeldungen

Fehlermeldungen der Busschnittstelle – die aktuelle bzw. die archivierte Meldung der letzten Störung – können über den Busschnittstellenparameter **P170** ausgelesen werden. Die Fehlermeldungen gehen nach einer Abschaltung der Busschnittstelle verloren.

Fehler	Bedeutung	Bemerkungen
100.0	EEPROM Fehler	EMV Störungen, Busschnittstelle defekt
101.0	Systembus 24 V fehlt	Keine 24 V Spannung auf Bus, Anschlüsse nicht korrekt
102.0	Bus Time-Out P151	Durch Timeout-Überwachung Parameter <b>P151/P513</b>
103.0	Systembus BUS OFF	keine 24 V Spannung auf Bus, Anschlüsse nicht korrekt
511.0	CANopen BUS OFF	Busteilnehmer nicht am Bus angeschlossen
511.1	CANopen Warning	Störungen auf dem Bus
511.2	CANopen Overrun	Nachrichtepuffer der Busschnittstelle vor Bearbeitung durch neues Telegramm überschrieben
511.3	CANopen ungültige Adresse	Falsche/doppelte Busadresse
512.0	CANopen Timeout	Telegrammübertragung fehlerhaft

Fehler, die im Zusammenhang mit der Busschnittstelle auftreten, werden im Fehlerspeicher des Frequenzumrichters wie folgt dargestellt (**P700/P701**).

Fehler (E010)	Bedeutung	Bemerkungen
10.2	Telegrammausfallzeit externe Busschnittstelle	Telegrammübertragung fehlerhaft <ul style="list-style-type: none"> <li>Anschlüsse und Verbindungen, Programmablauf, Busmaster überprüfen.</li> </ul>
10.3	Timeout durch <b>P151/P513</b>	Systembusüberwachung hat ausgelöst. <ul style="list-style-type: none"> <li>Zeiteinstellung Parameter P151/P513 überprüfen.</li> </ul> Das Freigabe-Bit im Steuerwort fehlt.
10.4	Initialisierungsfehler externe Busschnittstelle	Busschnittstelle kann nicht angesprochen werden. <ul style="list-style-type: none"> <li>Stromversorgung der Busschnittstelle überprüfen.</li> </ul>
10.8	Kommunikationsfehler externe Busschnittstelle	Nur Busschnittstelle SK TU3-CAO: Verbindungsabbruch zwischen Busschnittstelle und Frequenzumrichter.
10.9	Busschnittstelle fehlt (P120)	Nur Busschnittstellen SK CU4-CAO und SK TU4-CAO: Verbindungsabbruch zwischen Busschnittstelle und Frequenzumrichter (siehe Einstellung Parameter <b>P120</b> ).

## Parameter

**Frequenzumrichter:** Für den Aufbau einer Kommunikation zwischen Frequenzumrichter und Busschnittstelle sind folgende Parameter des Frequenzumrichters anzupassen (Details siehe Handbuch zum Frequenzumrichter).

Parameter [-Array]	Bedeutung	Bemerkungen	
P120 [-01]	Optionsüberwachung	„Auto“ (Defaulteinstellung)	nur SK xU4
P509	Quelle Steuerwort	SK TU3-... am SK 5xxE: „Ethernet TU“ SK xU4-... am SK 180/SK 2xxE: „Systembus“	
P510 [-01]...[-02]	Quelle Sollwerte	„Auto“ (Defaulteinstellung)	
P513	TimeOut	Überwachung der SK TU3-Busschnittstelle	nur SK 5xxE
P543 [-01]...[-03] (-05) bzw. P543...P545	Bus-Istwerte (1...3 (...5))	Mögliche Einstellungen gemäß P418	
P546 [-01]...[-03] (-05) bzw. P546...P548	Bus-Sollwerte (1...3 (...5))	Mögliche Einstellungen gemäß P400	
P700 [-01]/P701	Aktuelle/letzte Störungen	Informationsparameter	
P740/P741	Prozessdaten Bus In / Out	Informationsparameter	
P745	Baugruppenversion	Informationsparameter	nur SK TU3
P746	Baugruppenzustand	Informationsparameter	nur SK TU3
P748	CANopen/Systembus Zustand	Informationsparameter	

**Busschnittstelle:** Für die Einstellung bzw. zur Anzeige spezieller Betriebswerte bietet die Busschnittstelle eine Auswahl an entsprechenden Parametern. Die Anpassung von Parametern kann mit Hilfe der NORD CON-Software oder einer ParameterBox SK PAR-3H / -3E erfolgen. Weiterhin können alle Parameter über CANopen durch den Busmaster gelesen und geschrieben werden.

Parameter [-Array]	Bedeutung	Bemerkungen
P150	Relais setzen	DOUT direkt setzen oder Steuerung über BUS
P151	Time Out externer Bus	Überwachung der SK xU4-Busschnittstelle
P152	Werkseinstellung	Parameter der Busschnittstelle zurücksetzen
P153 [-01]...[02]	Min. Systembuszyklus	Reduzierung der von der Busschnittstelle bedingten Buslast auf dem Systembus
P154 [-01]...[-02]	Zugriff TB I/O	Verwaltung der Schreib- und Leserechte auf die IOs der Baugruppe
P160 [-01]...[-10]	COB-ID On/Off	Zuordnung der Prozessdaten- und Servicedatenobjekte
P161 [-01]...[-19]	COB-ID	Zuordnung der COB-ID für Prozessdaten- und Servicedatenobjekte
P162 [-01]...[-10]	PDO Transmission Typ	Übertragungsart für Prozessdatenobjekte festlegen
P163 [-01]...[-05]	TxPDO Inhibit Time	Übertragungspause für Prozessdatenobjekte festlegen
P164 [-01]...[-05]	TxPDO Event Time	Verzögerungszeit für Prozessdatenübertragung festlegen
P165 [-01]...[-34]	PDO Mapping Para	PDO-Objekte spezifizieren
P166 [-01]...[-02]	Timeout Control	Überwachungsintervall einstellen
P167	Life Time Factor	Überwachungsfaktor einstellen
P168 [-01]...[-17]	Antriebsprofil	Profilparameter (Velocity Mode) einstellen
P170 [-01]...[-02]	Aktuelle Fehler	Anzeige von Busschnittstellenfehlern
P171 [-01]...[-03]	Software-Version	Firmwareversion/Revision
P172	Ausbaustufe	Busschnittstellentyp
P173	Baugruppenzustand	Status Systembus bzw. der angeschlossenen FU
P174	Zustand Digitaleingänge	Abbild des Schaltzustandes der DIN
P175	Zustand Digitalausgänge	Abbild des Schaltzustandes der DOUT
P176 [-01]...[-17]	Prozessdaten Bus In	Informationsparameter
P177 [-01]...[-17]	Prozessdaten Bus Out	Informationsparameter
P180	CANopen Adresse	Informationsparameter
P181	CANopen Baudrate	Informationsparameter



### Parameterzugriff und Diagnose

Die NORD CON-Software bzw. optionale Bedieneinheiten, wie z. B. die ParameterBox SK PAR-3H, ermöglichen einen komfortablen Zugriff auf die Parameter der Busschnittstelle bzw. das Auslesen von Statusinformationen.

SK TU3-	SK TU4-	SK CU4- / SK TU4-
Zugriff über RJ12-Diagnosebuchse des SK 5xxE	Zugriff über RJ12-Diagnosebuchse der Bus-Anschlusseinheit <b>SK TI4-TU-BUS(-C)</b>	Zugriff über RJ12-Diagnosebuchse des Frequenzumrichters, wenn mit Busschnittstelle über Systembus verbunden.
		

### Weiterführende Dokumentationen und Software ([www.nord.com](http://www.nord.com))

Software	Beschreibung
<a href="#">EDS-file</a>	Geräteigenschaften und Parameter

Software	Beschreibung
<a href="#">NORD CON</a>	Parametrier- und Diagnosesoftware

Dokument	Beschreibung
<a href="#">BU 0000</a>	Beschreibung NORD CON-Software
<a href="#">BU 0040</a>	Handbuch Parametrierboxen
<a href="#">BU 0180</a>	Handbuch Frequenzumrichter SK 180E, SK 190E
<a href="#">BU 0200</a>	Handbuch Frequenzumrichter SK 2xxE
<a href="#">BU 2500</a>	Beschreibung Buskommunikation CANopen

Dokument	Beschreibung
<a href="#">TI 275280000</a>	Bus-Anschlusseinheit SK TI4-TU-BUS
<a href="#">TI 275274505</a>	SK TIE4-M12-SYSS Anschlussweiterung Systembus Ausgang
<a href="#">TI 275274506</a>	SK TIE4-M12-SYSS Anschlussweiterung Systembus Eingang
<a href="#">TI 275274515</a>	SK TIE4-M12-CAO-OUT Anschlussweiterung CANopen Ausgang
<a href="#">TI 275274501</a>	SK TIE4-M12-CAO Anschlussweiterung CANopen Eingang