

## SK TU4-ECT

Materialnummer: 275 281 117

### EtherCAT® – Externe Busschnittstelle

Die Busschnittstelle darf nur von qualifizierten Elektrofachkräften installiert und in Betrieb genommen werden. Eine Elektrofachkraft ist eine Person, die aufgrund ihrer fachlichen Ausbildung und Erfahrung ausreichende Kenntnisse besitzt hinsichtlich

- des Einschaltens, Abschaltens, Freischaltens, Erdens und Kennzeichnens von Stromkreisen und Geräten,
- der ordnungsgemäßen Wartung und Anwendung von Schutzeinrichtungen entsprechend festgelegter Sicherheitsstandards.

### **GEFAHR**


### Gefahr eines elektrischen Schlags

Der Frequenzumrichter führt nach dem Abschalten bis zu 5 Minuten gefährliche Spannung.

- Arbeiten nur bei spannungsfrei geschaltetem Frequenzumrichter durchführen und Wartezeit von mindestens 5 Minuten nach dem netzseitigen Abschalten beachten!

### **ACHTUNG**

### Gültigkeit des Dokuments

Dieses Dokument ist nur zusammen mit der Betriebsanleitung des jeweiligen Frequenzumrichters und dem Handbuch für die Buskommunikation dieser Busschnittstelle ( siehe Überblick am Ende des Dokumentes) gültig. Nur mit diesen Dokumenten stehen alle für die sichere Inbetriebnahme der Busschnittstelle und des Frequenzumrichters erforderlichen Informationen zur Verfügung.

### Lieferumfang

1 x	Busschnittstelle	SK TU4-ECT
4 x	Innensechskant	M4 x 40 mm
<b>Erforderliches Zubehör:</b>		
1 x	Bus-Anschlusseinheit TI 275280000	SK TI4-TU-BUS (Mat.-Nr.: 275 280 000)



### Einsatzbereich

Externe Technologiebox zur Anbindung eines dezentralen Frequenzumrichters (SK 180E...SK 2xxE) an einen Feldbus vom Typ **EtherCAT**. Die Busschnittstelle kann an oder in die unmittelbare Umgebung des Frequenzumrichters montiert werden. Sie wird über den Systembus mit dem Umrichter verbunden und kann bis zu 4 Frequenzumrichter direkt ansprechen. Es stehen 8 digitale Eingänge und 2 digitale Ausgänge zur Verfügung.

Technische Information / Datenblatt	SK TU4-ECT			
EtherCAT Busbaugruppe	TI 275281117	V 1.4	3517	de

## Technische Daten

### Busschnittstelle

Temperaturbereich	-25 °C...50 °C
Temperaturklasse	Klasse 3k3
Schutzart	IP55
Versorgungsspannung	24 V ± 20 %, ≈ 100 mA verpolungssicher

Rüttelfestigkeit	3M7
Firmwareversion	V1.8 R0
Hardwareversion	BB
Abmessungen [mm]*	H x B x T: 95 x 136 x 99

\* Busschnittstelle montiert auf Bus-Anschlusseinheit  
Tiefe: 108 mm mit Abdeckkappen auf M12-Anschluss

Digitaleingang - Arbeitsbereich	Low: 0 V ... 5 V, High: 15 V ... 30 V
Digitaleingang - spezifische Daten	$R_i = 8 \text{ k}\Omega$ , Eingangskapazität: 10nF, Abtastrate 1 ms, Reaktionszeit 1 ms, Eingänge nach EN 61131-2 Typ 1
Digitalausgang - Spannungsversorgung 24 VDC	≤ 400 mA (input)
Digitalausgang - Arbeitsbereich	Low = 0 V, High = 24 V; max. 200 mA

### Busspezifikation

EtherCAT	max. 100 Mbaud
	galvanische Trennung 500 V <sub>eff</sub>
Busanschluss	2 x M12
Busabschluss	erfolgt automatisch
Statusanzeige	6 LED
Topologie	linearer Bus
Prozessdaten	8 Byte je FU + 2 Byte für IOs Gesamtlänge 2...34 Byte

Kabel	min. Ethernet CAT-5
Max. Leitungslänge	100 m zwischen zwei Busschnittstellen
Schirm	über M12 direkt auf PE
PE-Anschluss	über PE-Verschraubung im Anschlusskasten

### Leistung

Updateintervall der Prozessdaten für 1000 Geräte	≈ 1 ms
Updateintervall für Prozessdaten zwischen Busschnittstelle und Frequenzumrichter	≈ 1,5 ms
Parameter Lesezugriff auf den Frequenzumrichter	≈ 12 ms
Parameter Schreibzugriff mit Speicherung im EEPROM	≈ 25 ms

### Merkmale der Busschnittstelle

Parametrierung	über CoE (CANopen over EtherCat)
Errorbotschaften (Emergency Messages)	nach CANopen DS-301
EtherCAT-Adressierung (Second Address)	DIP-Schalter bzw. Busschnittstellenparameter
Distributed Clocks	werden nicht unterstützt
Zugriff für NORD-Diagnosetool über	Diagnosebuchse am Gerät (wenn vorhanden) bzw. über Frequenzumrichter

## Montage

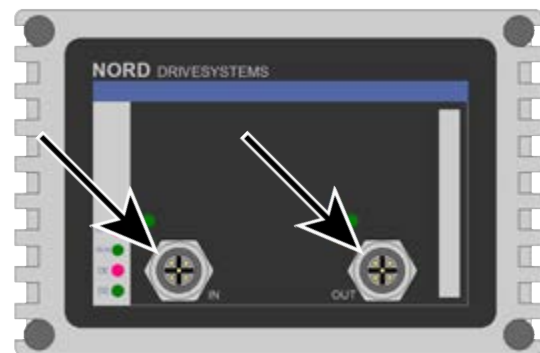
Busschnittstelle auf die passende Anschlusseinheit (SK T14-TU-...) setzen und mit den 4 beiliegenden Innensechskant-Halsschrauben M4 x 40 mm verbinden. Details zur Montage sind im Datenblatt der betreffenden Anschlusseinheit beschrieben.

## Anschlüsse

Der Anschluss der beiden Ethernet-Leitungen erfolgt ausschließlich über die beiden frontseitig angebrachten M12-Buchsen. Handelt es sich bei der Busschnittstelle um den letzten Teilnehmer der Linie, kann eine M12-Buchse frei bleiben. Es wird die Verwendung von EMV-Verschraubungen empfohlen.

PIN	Signal	Beschreibung
1	TX+	Transmission Data +
2	RX+	Receive Data +
3	TX-	Transmission Data -
4	RX-	Receive Data -

PIN Belegung  
M12-4-Buchse  
(„D“- kodiert)

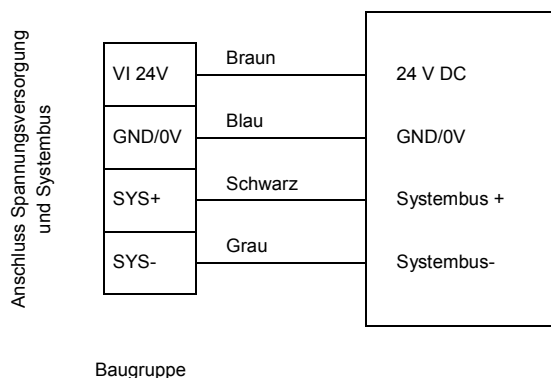


Der Anschluss der anderen Signal- und Steuerleitungen erfolgt über die Bus-Anschlusseinheit.

Potential	Kontakt	Bez.	Beschreibung
1	Digitaleingänge	1	24V Versorgungspotential (+24 V, ≤ 200 mA)
		2	24V Versorgungspotential (+24 V, ≤ 200 mA)
		3	DIN5 Digitaleingang 5
		4	DIN7 Digitaleingang 7
		5	DIN6 Digitaleingang 6
		6	DIN8 Digitaleingang 8
		7	0V Bezugspotential (0 V / GND)
		8	0V Bezugspotential (0 V / GND)
		9	24V Versorgungspotential (+24 V, ≤ 200 mA)
		10	24V Versorgungspotential (+24 V, ≤ 200 mA)
2	Systembussebene und Digitaleingänge	11	24V Versorgungspotential (+24 V)
		12	24V Versorgungspotential (+24 V)
		13	24V Versorgungspotential (+24 V)
		14	SYS + Systembus Datenleitung +
		15	0V Bezugspotential (0 V / GND)
		16	SYS - Systembus Datenleitung -
		17	0V Bezugspotential (0 V / GND)
		18	0V Bezugspotential (0 V / GND)
		19	DIN1 Digitaleingang 1
		20	DIN3 Digitaleingang 3
		21	0V Bezugspotential (0 V / GND)
		22	0V Bezugspotential (0 V / GND)
		23	24V Versorgungspotential (+24 V)
		24	24V Versorgungspotential (+24 V)
		25	DIN2 Digitaleingang 2
		26	DIN4 Digitaleingang 4
		27	0V Bezugspotential (0 V / GND)
		28	0V Bezugspotential (0 V / GND)
		29	24V Versorgungspotential (+24 V)
		30	24V Versorgungspotential (+24 V)
3	Digitalausgänge	31	VI 24V2 Versorgungspotential (+24 V - in) der Digitalausgänge
		32	0V2 Bezugspotential (0 V / GND) der Digitalausgänge
		33	DOU1 Digitalausgang 1 (+24 V, ≤ 200 mA)
		34	DOU2 Digitalausgang 2 (+24 V, ≤ 200 mA)
		35	0V2 Bezugspotential (0 V / GND) der Digitalausgänge
		36	0V2 Bezugspotential (0 V / GND) der Digitalausgänge
4	Diagnose	RJ12 - 1	RS485_A Datenleitung RS485
		RJ12 - 2	RS485_B Datenleitung RS485
		RJ12 - 3	GND Bezugspotential (GND)
		RJ12 - 4	RS232_TxD Datenleitung RS232
		RJ12 - 5	RS232_RxD Datenleitung RS232
		RJ12 - 6	24 V Versorgungspotential (+24 V)



### Anschlussbeispiele



## Konfiguration

Grundsätzlich sind keine Einstellungen am Gerät vorzunehmen. Allerdings kann die Busschnittstelle durch die „Hot Connection Group“-Funktionalität mit einer festen Adresse, der sogenannten „Second Address“, konfiguriert werden. Dies geschieht über die DIP-Schalter der Busschnittstelle. Die DIP-Schalterstellungen werden nach einem „Power On“ der Busschnittstelle gelesen.

DIP-Schalter												Bedeutung
12	11	10	9	8	7	6	5	4	3	2	1	Adresse
X	X	0	0	0	0	0	0	0	0	0	X	0
X	X	0	0	0	0	0	0	0	0	1	X	1
X	X	0	0	0	0	0	0	0	1	0	X	2
X	X	-	-	-	-	-	-	-	-	-	X	-
X	X	1	1	1	1	1	1	1	1	1	X	511
											0	Abschlusswiderstand Systembus nicht gesetzt.
											1	Abschlusswiderstand Systembus gesetzt.
Zugriffsrechte für Fernwartung												
											0	Nur Lesezugriff auf Parameter möglich.
											1	Lese- und Schreibzugriff auf Parameter möglich.
											0	Kein Steuern möglich.
											1	Steuern ist möglich.

### 1. Systembus (DIP 1)

Der Systembus ist an seinen beiden physikalischen Enden zu terminieren.

### 2. Second Address (DIP 2...10)

Über diese Schalter kann die „Second Address“ gesetzt und im Parameter **P181** kontrolliert werden.

Werden alle DIP-Schalter 2...10 in Stellung „OFF“ gesetzt, kann die „Second Address“ über den Parameter **P160** eingestellt werden.

### 3. Zugriffsrechte für die Fernwartung (DIP 11...12)

Über das Ethernet-Protokoll TCP kann per Fernwartung auf die Busschnittstelle und die angeschlossenen Frequenzumrichter zugegriffen werden. Die Art des Zugriffs wird über den DIP-Schalter mit den Eingängen 11...12 festgelegt.



## LED Anzeigen

Die Visualisierung von Betriebszuständen der Busschnittstelle erfolgt über LED-Anzeigen.

Nr.	Name	Farbe	Bedeutung
1	RUN	grün	Ethernet State
	ERR	rot	Ethernet Error
	DS	grün	Device State
	DE	rot	Device Error
2	Link/Act	grün	Link/Activity



*EtherCAT-spezifische LED*

RUN	State	Bedeutung
AUS	Init	<ul style="list-style-type: none"> <li>Keine Prozessdaten und Parameterkommunikation</li> </ul>
Blinken	Pre-Operational	<ul style="list-style-type: none"> <li>Parameterkommunikation läuft</li> <li>keine Prozessdatenkommunikation</li> </ul>
Single Flash	Save-Operational	<ul style="list-style-type: none"> <li>Parameterkommunikation läuft</li> <li>Prozessdatenkommunikation läuft eingeschränkt</li> <li>Istwerte keine Einschränkung</li> <li>Sollwerte werden nicht ausgewertet</li> </ul>
AN	Operational	<ul style="list-style-type: none"> <li>Parameterkommunikation läuft</li> <li>Prozessdatenkommunikation läuft ohne Einschränkung</li> </ul>

ERR	State	Bedeutung
AUS	No Error	<ul style="list-style-type: none"> <li>EtherCAT auf der Busschnittstelle arbeitet normal</li> </ul>
Blinken	Invalid Configuration	<ul style="list-style-type: none"> <li>Allgemeiner EtherCAT-Konfigurationsfehler, kann durch eine falsche XML-Datei erzeugt werden</li> </ul>
Single Flash	Unsolicted State Change	<ul style="list-style-type: none"> <li>Busschnittstelle hat den EtherCAT-State unerlaubt gewechselt</li> </ul>
Double Flash	Application Wathdog Timeout	<ul style="list-style-type: none"> <li>EtherCAT oder FU TimeOut (P513 bzw. P151)</li> </ul>

L/A (Grüne LED)	State	Bedeutung
AUS	No Connection	<ul style="list-style-type: none"> <li>Busschnittstelle nicht betriebsbereit, keine Steuerspannung,</li> <li>keine Busanbindung (Kabelanschluss prüfen)</li> </ul>
Blinken	Aktive	<ul style="list-style-type: none"> <li>Busschnittstelle verbunden und aktiv</li> </ul>
AN	Inaktive	<ul style="list-style-type: none"> <li>Busschnittstelle betriebsbereit, jedoch keine Busaktivität vorhanden</li> </ul>

*NORD-spezifische LED*

DS (Device State)	DE (Device Error)	Bedeutung
		lang blinken = 0,5 s an/1 s aus kurz blinken = 0,25 s an/1 s aus
AUS	AUS	Busschnittstelle nicht betriebsbereit, keine Steuerspannung
AN	AUS	Busschnittstelle betriebsbereit, kein Fehler, mindestens ein Frequenzrichter kommuniziert über den Systembus
AN	kurz Blinken	Busschnittstelle betriebsbereit, jedoch <ul style="list-style-type: none"> <li>einer oder mehrere der angeschlossenen Frequenzrichter befinden sich im Fehlerstatus</li> </ul>
lang Blinken	AUS	Busschnittstelle betriebsbereit und mindestens ein weiterer Teilnehmer ist am Systembus angeschlossen, jedoch <ul style="list-style-type: none"> <li>kein Frequenzrichter am Systembus (ggf. Verbindung unterbrochen)</li> <li>Adressfehler eines oder mehrerer Systembusteilnehmer</li> <li>Software inkompatibel (Software Busschnittstelle und FU inkompatibel – Update erforderlich)</li> </ul>
lang Blinken	kurz Blinken Blinkintervall 1 x - 1s Pause	Systembus befindet sich im Status „Bus Warning“ <ul style="list-style-type: none"> <li>Kommunikation auf Systembus gestört</li> <li>kein weiterer Teilnehmer am Systembus vorhanden</li> <li>Busschnittstelle nicht korrekt gesteckt bzw. keine Verbindung zum Systembus</li> <li>Frequenzrichter hat keine Versorgungsspannung</li> </ul>
lang Blinken	kurz Blinken Blinkintervall 2 x - 1s Pause	Systembus befindet sich im Status „Bus Off“ <ul style="list-style-type: none"> <li>die 24 V Spannungsversorgung des Systembusses wurde während des Betriebs unterbrochen</li> </ul>
lang Blinken	kurz Blinken Blinkintervall 3 x - 1s Pause	Systembus befindet sich im Status „Bus Off“ <ul style="list-style-type: none"> <li>die 24V Spannungsversorgung des Systembusses fehlt</li> </ul>
lang Blinken	kurz Blinken Blinkintervall 4 x - 1s Pause	Busschnittstellenfehler <ul style="list-style-type: none"> <li>Siehe Parameter <b>P170</b></li> </ul>
AUS	kurz Blinken Blinkintervall 1...7 - 1s Pause	Systemfehler, interner Programmablauf gestört <ul style="list-style-type: none"> <li>EMV-Störungen (Verdrahtungsrichtlinien beachten!)</li> <li>Busschnittstelle defekt</li> </ul>

## Fehlermeldungen

Fehlermeldungen der Busschnittstelle – die aktuelle bzw. die archivierte Meldung der letzten Störung – können über den Busschnittstellenparameter **P170** ausgelesen werden. Die Fehlermeldungen gehen nach Abschalten der Busschnittstelle verloren.

Fehler	Bedeutung	Bemerkungen
100.0	EEPROM Fehler	EMV Störungen, Busschnittstelle defekt
102.0	Timeout	durch die P151/P513 Überwachung
103.0	Systembus BUS OFF	keine 24 V Spannung auf Bus, Anschlüsse nicht korrekt
104.0	Busschnittstellentemperatur > 91°C	nur SK CU4-..., zulässige Innenraumtemperatur der Busschnittstelle für ca. 60 s überschritten
550.1	Fehler DIP-Schalter	DIP-Schalter (IP-Adresse) konnte nicht korrekt gelesen werden
560.0 ... 560.9	Interner Fehler	Busschnittstelle nicht betriebsbereit
561.0	Allgemeiner Netzwerkfehler	
561.1	Timeout Ethernet Watchdog	
561.2	Fehler Buskabel	Verbindung Buskabel unterbrochen
561.3	Fehler IP-Adresse	IP-Adresse der Busschnittstelle doppelt vergeben
563.0	Firmwareversion inkompatibel	Firmwareversion für Gerät nicht verwendbar
564.0	MAC-Adresse fehlerhaft	

Fehler, die im Zusammenhang mit der Busschnittstelle auftreten, werden im Fehlerspeicher des Frequenzumrichters wie folgt dargestellt (P700/P701).

Fehler (E010)	Bedeutung	Bemerkungen
10.0	Verbindungsfehler	Kontakt zur SK xU4 verloren
10.1	ASIC-Fehler	Kommunikation zum Ethernet-ASIC verloren <ul style="list-style-type: none"> <li>• Abschalten der Versorgungsspannung</li> <li>• Temperatur der Busschnittstelle unter 91 °C senken (nur SK CU4-...)</li> </ul>
10.2	Timeout Ethernet Watchdog	Telegrammübertragung fehlerhaft <ul style="list-style-type: none"> <li>• Anschlüsse und Verbindungen, Programmablauf, Busmaster prüfen</li> </ul>
10.3	Timeout durch P151/P513	Telegrammübertragung fehlerhaft <ul style="list-style-type: none"> <li>• Anschlüsse und Verbindungen prüfen</li> <li>• Watchdog-Zeit prüfen</li> </ul>
10.4	Fehler IP-Adresse	IP-Adresse der Busschnittstelle ist doppelt vergeben
10.5	Interner Fehler	Busschnittstelle nicht betriebsbereit, Konfigurationsfehler
10.6	Fehler Buskabel	Verbindung über Buskabel unterbrochen
10.8	Verbindung zwischen Umrichter und Busschnittstelle hatte einen Timeout	nur SK TU3-Busschnittstelle
10.9	Busschnittstelle fehlt (P120)	nur SK xU4-Busschnittstelle

## Parameter

*Frequenzumrichter:* Für den Aufbau einer Kommunikation zwischen Frequenzumrichter und Busschnittstelle sind folgende Parameter des Frequenzumrichters anzupassen (Details siehe Handbuch zum Frequenzumrichter).

Parameter [-Array]	Bedeutung	Bemerkungen
<b>P120</b> [-01]	Optionsüberwachung	„Auto“ (Defaulteinstellung) nur SK xU4
<b>P509</b>	Quelle Steuerwort	SK TU3-... am SK 5xxE: „Ethernet TU“ SK xU4-... am SK 180/SK 2xxE: „Systembus“
<b>P510</b> [-01]...[-02]	Quelle Sollwerte	„Auto“ (Defaulteinstellung)
<b>P513</b>	TimeOut	Überwachung der SK TU3-Busschnittstelle nur SK 5xxE
<b>P543</b> [-01]...[-03] ([-05]) bzw. <b>P543</b> ... <b>P545</b>	Bus-Istwerte (1...3 (...5))	Mögliche Einstellungen gemäß <b>P418</b>
<b>P546</b> [-01]...[-03] ([-05]) bzw. <b>P546</b> ... <b>P548</b>	Bus-Sollwerte (1...3 (...5))	Mögliche Einstellungen gemäß <b>P400</b>
<b>P700</b> [-01]/ <b>P701</b>	Aktuelle/letzte Störungen	Informationsparameter
<b>P740</b> / <b>P741</b>	Prozessdaten Bus In / Out	Informationsparameter
<b>P745</b>	Baugruppenversion	Informationsparameter nur SK TU3
<b>P746</b>	Baugruppenzustand	Informationsparameter nur SK TU3
<b>P748</b>	CANopen/Systembus Zustand	Informationsparameter

**Busschnittstelle:** Für die Einstellung bzw. zur Anzeige spezieller Betriebswerte bietet die Busschnittstelle eine Auswahl an entsprechenden Parametern. Die Anpassung von Parametern kann mit Hilfe der NORD CON-Software oder einer ParameterBox SK PAR-3H / -3E erfolgen. Weiterhin können alle Parameter über EtherCAT durch den Busmaster gelesen und geschrieben werden.

Parameter [-Array]	Bedeutung	Bemerkungen	-TU3-	-TU4-	-CU4-
P150	Relais setzen	DOUt direkt setzen oder Steuerung über Bus		X	
P151	Time Out externer Bus	Überwachung der SK xU4-Busschnittstelle		X	X
P152	Werkseinstellung	Parameter der Busschnittstelle zurücksetzen	X	X	X
P153 [-01....-02]	Min. Systembuszyklus	Reduzierung der von der Busschnittstelle bedingten Buslast auf dem Systembus; (nur SK xU4)		X	X
P154 [-01....-02]	Zugriff TB I/O	Verwaltung der Schreib- und Leserechte auf die IOs der Busschnittstelle		X	X
P170 [-01....-02]	Aktuelle Fehler	Anzeige von Busschnittstellenfehler	X	X	X
P171 [-01....-03]	Software-Version	Firmwareversion/Revision	X	X	X
P172	Ausbaustufe	Busschnittstellentyp	X	X	X
P173	Baugruppenzustand	Status Systembus bzw. der angeschlossenen FU	X	X	X
P174	Zustand Digitaleingänge	Abbild des Schaltzustands der DIN		X	X
P175	Zustand Digitalausgänge	Abbild des Schaltzustands der DOUt		X	
P176 [-01...]	Prozessdaten Bus In	Informationsparameter	X	X	X
P177 [-01...]	Prozessdaten Bus Out	Informationsparameter	X	X	X
P178	Innenraumtemperatur	Informationsparameter			X
P180	NMT State	Informationsparameter	X	X	X
P181	Second Address	Informationsparameter	X	X	X
P182	EtherCat Watchdog	Watchdogüberwachungszeit	X	X	X
P183 [-01....-04]	Übertragungsfehler EtherCAT	Übertragungsfehler auf EtherCAT-Ebene	X	X	X
P184	SPI Fehlerzähler	Informationsparameter	X	X	X

### Parameterzugriff und Diagnose

Die NORD CON-Software bzw. optionale Bedieneinheiten, wie z. B. die ParameterBox SK PAR-3H, ermöglichen einen komfortablen Zugriff auf die Parameter der Busschnittstelle bzw. das Auslesen von Statusinformationen.

SK TU3-	SK TU4-	SK CU4- / SK TU4-
Zugriff über RJ12-Diagnosebuchse des SK 5xxE	Zugriff über RJ12-Diagnosebuchse der Bus-Anschlusseinheit <b>SK TI4-TU-BUS(-C)</b>	Zugriff über RJ12-Diagnosebuchse des Frequenzumrichters, wenn mit Busschnittstelle über Systembus verbunden.
		

### Weiterführende Dokumentationen und Software ([www.nord.com](http://www.nord.com))

Software	Beschreibung
<a href="#">XML-file</a>	Geräteeigenschaften und Parameter

Software	Beschreibung
<a href="#">NORD CON</a>	Parametrier- und Diagnosesoftware

Dokument	Beschreibung
<a href="#">BU 0000</a>	Beschreibung NORD CON-Software
<a href="#">BU 0040</a>	Handbuch Parametrierboxen
<a href="#">BU 0180</a>	Handbuch Frequenzumrichter SK 180E, SK 190E
<a href="#">BU 0200</a>	Handbuch Frequenzumrichter SK 2xxE

Dokument	Beschreibung
<a href="#">BU 2300</a>	Handbuch Buskommunikation EtherCAT
<a href="#">TI 275280000</a>	Bus-Anschlusseinheit SK TI4-TU-BUS
<a href="#">TI 275274505</a>	SK TIE4-M12-SYSS Anschlussweiterung Systembus Ausgang
<a href="#">TI 275274506</a>	SK TIE4-M12-SYSS Anschlussweiterung Systembus Eingang