

GETRIEBEBAU NORD

Member of the NORD DRIVESYSTEMS Group



Getriebebau NORD GmbH & Co. KG

Getriebebau-Nord-Straße 1 • 22941 Bargteheide, Germany • www.nord.com

SK TU4-PNS-C

Materialnummer: 275 281 166

PROFIsafe® – Externe Busschnittstelle

Die Busschnittstelle darf nur von qualifizierten Elektrofachkräften installiert und in Betrieb genommen werden. Eine Elektrofachkraft ist eine Person, die aufgrund ihrer fachlichen Ausbildung und Erfahrung ausreichende Kenntnisse besitzt hinsichtlich

- des Einschaltens, Abschaltens, Freischaltens, Erdens und Kennzeichnens von Stromkreisen und Geräten,
- der ordnungsgemäßen Wartung und Anwendung von Schutzeinrichtungen entsprechend festgelegter Sicherheitsstandards.



GEFAHR

Gefahr eines elektrischen Schlags

Der Frequenzumrichter führt nach dem Abschalten bis zu 5 Minuten gefährliche Spannung.

- Arbeiten nur bei spannungsfrei geschaltetem Frequenzumrichter durchführen und Wartezeit von mindestens 5 Minuten nach dem netzseitigen Abschalten beachten!

ACHTUNG

Gültigkeit des Dokuments

Dieses Dokument ist nur zusammen mit der Betriebsanleitung des jeweiligen Frequenzumrichters und dem Handbuch für die Buskommunikation dieser Busschnittstelle (☞ siehe Überblick am Ende des Dokumentes) gültig. Nur mit diesen Dokumenten stehen alle für die sichere Inbetriebnahme der Busschnittstelle und des Frequenzumrichters erforderlichen Informationen zur Verfügung.

Lieferumfang

1 x	Busschnittstelle	SK TU4-PNS-C
4 x	Innensechskant	M4 x 40 mm
Erforderliches Zubehör:		
1 x	Bus-Anschlusseinheit	SK TI4-TU-SAFE-C
	TI 275280800	(Mat.-Nr.: 275280800)



Technische Information / Datenblatt	SK TU4-PNS-C			
PROFIsafe Busschnittstelle	TI 275281166	V 1.3	1618	de

Einsatzbereich

Externe Technologiebox zur Anbindung eines dezentralen Frequenzumrichters (SK 2xxE) an einen Feldbus vom Typ **PROFIsafe**. Die Busschnittstelle kann an oder in die unmittelbare Umgebung des Frequenzumrichters montiert werden. Sie wird über den Systembus mit dem Frequenzumrichter verbunden.

Die Busschnittstelle kann über PROFINET IO, auf Basis des Systembusses, bis zu 4 Frequenzumrichter direkt ansprechen.

Es stehen 2 sichere digitale Eingänge, 2 Taktausgänge und 3 sichere digitale Ausgänge zur Verfügung. Somit können maximal 3 Frequenzumrichter (Geräte mit sicheren Eingängen) direkt über die sicheren Ausgänge der Busschnittstelle angesteuert werden.

Die Busschnittstelle kann auch unabhängig von einem Frequenzumrichter als "Standalone"-Sicherheitsbaugruppe eingesetzt werden.

Technische Daten

Angewandte Normen

Normen "Funktionale Sicherheit"	EMV Normen
EN ISO 13849-1	EN 61326-1: 2013 ¹⁾
EN 62061	EN 61326-3-1: 2008
EN 61508 Teile 1-7	

¹⁾ Für die Störfestigkeit bei elektromagnetischen Feldern ist die Baugruppe im Bereich 80 MHz bis 1 GHz nur für die grundlegende elektromagnetische Umgebung geeignet. Das Sicherheitskriterium nach EN 61326-3-1 ist nicht betroffen.

Busschnittstelle

Temperaturbereich	-25 °C...40 °C
Temperaturklasse	Klasse 3k4
Schutzart	IP66
Versorgungsspannung	24 V + 25 % / - 20 %, ≈ 140 mA verpolungssicher

Rüttelfestigkeit	3M7
Firmware (PROFINET)	V2.0 R5
Firmware (PROFIsafe)	V1.4 R0
Abmessungen [mm] ¹⁾	H x B x T: 95 x 136 x 109

- ¹⁾
- Busschnittstelle montiert auf Bus-Anschlusseinheit
 - Tiefe: 154 mm mit Abdeckkappen auf RJ45-Anschluss

		Kennwerte nach	
		EN 62061 / IEC 61508	EN ISO 13849-1
Klassifizierung / Normengrundlage		SIL 3 gemäß IEC 61508 ¹⁾	PL e ¹⁾
Auslegung der Betriebsart		„High demand“ gemäß IEC 61508	
Wahrscheinlichkeit eines gefährbringenden Ausfalls pro Stunde (PFHd-Wert)	SI, SO	3 x 10 ⁻⁹ 1/h	
	Sin/Cos-Geber, SO	30 x 10 ⁻⁹ 1/h	
Gebrauchsdauer		20 Jahre	
Proof-Test-Intervall		20 Jahre	-

1)



WARNUNG

Ausfall der sicheren Funktion

- Ein externer Kurzschluss zwischen + 24 V und einem sicheren Eingang (SI) wird nicht erkannt!
- Ein externer Kurzschluss zwischen + 24 V und einem sicheren Ausgang (SO) führt zum Abschalten der Baugruppe mit einer Fehlermeldung an die sicherheitsgerichtete Steuerung. Der anliegende 24 V Kurzschluss wird jedoch nicht abgeschaltet!

Ist ein Fehlerrückmeldung durch sichere Verdrahtung nicht möglich, können sowohl der sichere Eingang, als auch der sichere Ausgang zweikanalig angeschlossen werden. Die Zweikanaligkeit muss per Parametrierung eingestellt werden.

Busspezifikation

PROFIsafe	max. 100 Mbaud
	galvanische Trennung 500 V _{eff}
Busanschluss	2 x RJ45
Busabschluss	erfolgt automatisch
Statusanzeige	6 LED
Topologie	Stern, Baum, Ring, Linie

Kabel	min. Ethernet CAT-5
Max. Leitungslänge	100 m zwischen zwei Busschnittstellen
Schirm	Siehe Information Schirmung
PE-Anschluss	über PE-Verschraubung im Anschlusskasten



Information

Verdrahtung / Schirmung

Die Verdrahtung zwischen der Busbaugruppe und dem Frequenzumrichter muss dem Abschnitt **"Fehlerrückmeldung für die Verdrahtung"** gemäß dem Handbuch für die **Funktionale Sicherheit** des jeweiligen Frequenzumrichters ([BU 0230](#) / [BU 0235](#) / [BU 0530](#)) entsprechen.

Über die Verschraubungen der Leiterkarten wird PE auf die verschiedenen Platinenebenen angebunden.

- Die Schirmung des Buskabels erfolgt über den RJ45 Anschluss direkt auf PE.
- Die Schirmungen der IOs sind auf den PE-Anschluss (PE-Verschraubung im Anschlusskasten) aufzulegen.
- Für die Digitalausgänge ist ein separates Kabel mit eigener Schirmung zu verwenden.

Leistung

Updateintervall für Prozessdaten zwischen Busschnittstelle und Frequenzumrichter	≥ 5 ms
Parameter Lesezugriff auf den Frequenzumrichter	≈ 15 ms
Parameter Schreibzugriff mit Speicherung im EEPROM	≈ 25 ms
Zykluszeiten	≥ 1 ms

Zusatzinformationen für SAFE

Thema	Spezifikation	Einheit	min.	typisch	max.
Spannungsversorgung	Spannungsversorgung der Baugruppe durch ein sicher getrenntes Netzteil	[V]	19,2	24	30
	<ul style="list-style-type: none"> Eigenbedarf SK TU4-PNS im Leerlauf bei 24 V Zusatzbedarf für Digitalausgänge und Taktausgänge (Details siehe auch „Digitalausgänge“) Zusatzbedarf Versorgung SIN/COS-Geber (herstellerabhängig) 	[mA]		140	1000
					150
Digitalausgänge	Ausgangsspannung Low Signal	[V]		0	0,8
	Ausgangsspannung High Signal	[V]	17	24	30
	Ausgangsstrom (OSSD 1...3)	[mA]			300
		peak			500
	T_{OSSD} = Zyklus der Testpulse	[ms]	50	50	50
	$t_{OSSDoff}$ = Pulslänge (Veränderbar in 200 μ s Schritten)	[ms]	0,3	0,5	2,0
	t_{OSSDon} = Pulspause ($t_{OSSDoff} \times 2$)	[ms]	0,8	1,2	4,0
$t_{OSSDerror}$ = Erkennung eines OSSD Fehlers $t_{OSSDerror} = T_{OSSD} \times 3$	[ms]	100	-	150	
Digitaleingänge	Eingangsspannung bei Low Signal	[V]	-3	0	5
	Eingangsspannung bei High Signal	[V]	15	24	30
	Eingangsstrom bei High Signal	[mA]			6
	Reaktionszeit	[ms]			30
	T_{Test} = Zyklus der Testpulse (Kontakttest)	[ms]	50		
	$t_{Teststoff}$ = Pulslänge	[ms]	0,3	0,5	2,0
	Einschaltverzögerung	[ms]	0	0	100
Taktausgänge	Ausgangsspannung Low Signal	[V]		0	0,8
	Ausgangsspannung High Signal	[V]	17	24	30
	Ausgangsstrom	[mA]			50
	T_{Takt} = Zyklus der Testpulse	[ms]	50		
	$t_{Taktstoff}$ = Pulslänge	[ms]			2,0
Encoder	Eingangsspannung	[V]		2,25	2,75
	Maximalfrequenz Encoder	[kHz]			150
Temperaturen	Umgebungstemperatur	[°C]	-25		40
	Lagertemperatur	[°C]	-25		85
Schutzart	Staubdicht und Schutz vor (starkem) Strahlwasser	IP	55	55	66

Merkmale der Busschnittstelle

Kommunikation	RT (Real Time) → Echtzeitkommunikation für Prozessdaten
	IRT (Isochronous Real Time) → Isochrone Echtzeitkommunikation für synchronisierte Prozessdaten
Adressierung PROFINET IO	automatische Adressvergabe über IO-Controller mittels DCP (Discovery Configuration Protocol)
Datentransfer	über Switched Ethernet
Autonegotiation	Aushandeln von Übergabeparametern
Autocrossover	Sende- und Empfangsleitung werden ggf. automatisch im Switch gekreuzt
Konformitätsklassen	CC-B und CC-C
Zugriff für NORD-Diagnosetool über	<ul style="list-style-type: none"> Diagnosebuchse am Gerät (wenn vorhanden) bzw. über Frequenzumrichter Ethernet-Protokolle UDP oder TCP/IP möglich

Sicherheitskommunikation	Überwachung der Prozessdaten, fortlaufende Nummerierung der PROFIsafe-Telegramme (24-Bit-Zähler) und Prüfsummencheck (CRC)
Adressierung PROFIsafe	F-Adresse über DIP-Schalter

Montage

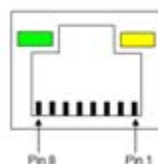
Busschnittstelle auf die passende Anschlusseinheit (SK TI4-TU-...) setzen und mit den 4 beiliegenden Innensechskant-Halsschrauben M4 x 40 mm verbinden. Details zur Montage sind im Datenblatt der betreffenden Anschlusseinheit beschrieben.

Anschlüsse

Der Anschluss der beiden Ethernet-Leitungen erfolgt ausschließlich über die beiden frontseitig angebrachten RJ45-Buchsen. Handelt es sich bei der Busschnittstelle um den letzten Teilnehmer der Linie, kann eine RJ45-Buchse frei bleiben.

RJ45 PIN	Signal	Beschreibung
1	TX+	Transmission Data +
2	TX-	Transmission Data -
3	RX+	Receive Data +
6	RX-	Receive Data -

PIN-Belegung
RJ45-Buchse:



Der Anschluss der anderen Signal- und Steuerleitungen erfolgt über die Bus-Anschlusseinheit **SK TI4-TU-SAFE(-C)**.

Klemmen	Doppelzugfederklemmenleiste	2 x 18 Kontakte
Leitungsquerschnitt	AWG 14-26	starr: 0,14 ... 2,5 mm flexibel: 0,14 ... 1,5 mm mit Aderendhülsen
PE Anschluss	über Gehäuse	
RJ12	RJ12 - Buchse	Schnittstelle zum Anschluss eines Parametriertools

Bereich	Kontakt	Bez.	Beschreibung	
1	Drehgeber	1	A Out	Spur A für externe Verarbeitung – 24V Rechtecksignal
		2	B Out	Spur B für externe Verarbeitung – 24V Rechtecksignal
		3	A+	Differentielles SIN Signal +
		4	B+	Differentielles COS Signal +
		5	A-	Differentielles SIN Signal -
		6	B-	Differentielles COS Signal -
		7	0V	Bezugspotential (0 V / GND)
		8	0V	Bezugspotential (0 V / GND)
		9	24V	Versorgungspotential (+24 V, ≤ 200 mA)
		10	24V	Versorgungspotential (+24 V, ≤ 200 mA)
2	Systembussebene und Digitaleingänge	11	24V	Versorgungspotential (+24 V)
		12	24V	Versorgungspotential (+24 V)
		13	24V	Versorgungspotential (+24 V)
		14	SYS +	Systembus Datenleitung +
		15	0V	Bezugspotential (0 V / GND)
		16	SYS -	Systembus Datenleitung -
		17	0V	Bezugspotential (0 V / GND)
		18	0V	Bezugspotential (0 V / GND)
		19	SI1	Sicherer Digitaleingang 1
		20	SI2	Sicherer Digitaleingang 2
		21	0V	Bezugspotential (0 V / GND)
		22	0V	Bezugspotential (0 V / GND)
		23	24V	Versorgungspotential (+24 V)
		24	24V	Versorgungspotential (+24 V)
3	Digitalausgänge	25	Takt1	Taktausgang für den sichereren Eingang 1 ¹⁾ (p-schaltend, OSSD)
		26	Takt2	Taktausgang für den sichereren Eingang 2 ¹⁾ (p-schaltend, OSSD)
		27	0V	Bezugspotential (0 V / GND)
		28	0V	Bezugspotential (0 V / GND)
		29	24V	Versorgungspotential (+24 V)
		30	24V	Versorgungspotential (+24 V)
		31	SO1	Sicherer Ausgang 1 (pp-schaltend, OSSD)
		32	0V	Bezugspotential (0 V / GND)
		33	SO2	Sicherer Ausgang 2 (pp-schaltend, OSSD)
		34	SO3	Sicherer Ausgang 3 (pp-schaltend, OSSD)
		35	0V	Bezugspotential (0 V / GND)
		36	0V	Bezugspotential (0 V / GND)
4	Diagnose	RJ12 - 1	RS485_A	Datenleitung RS485
		RJ12 - 2	RS485_B	Datenleitung RS485
		RJ12 - 3	GND	Bezugspotential (GND)
		RJ12 - 4	RS232_TxD	Datenleitung RS232
		RJ12 - 5	RS232_RxD	Datenleitung RS232
		RJ12 - 6	5 V	Versorgungspotential (+5 V)

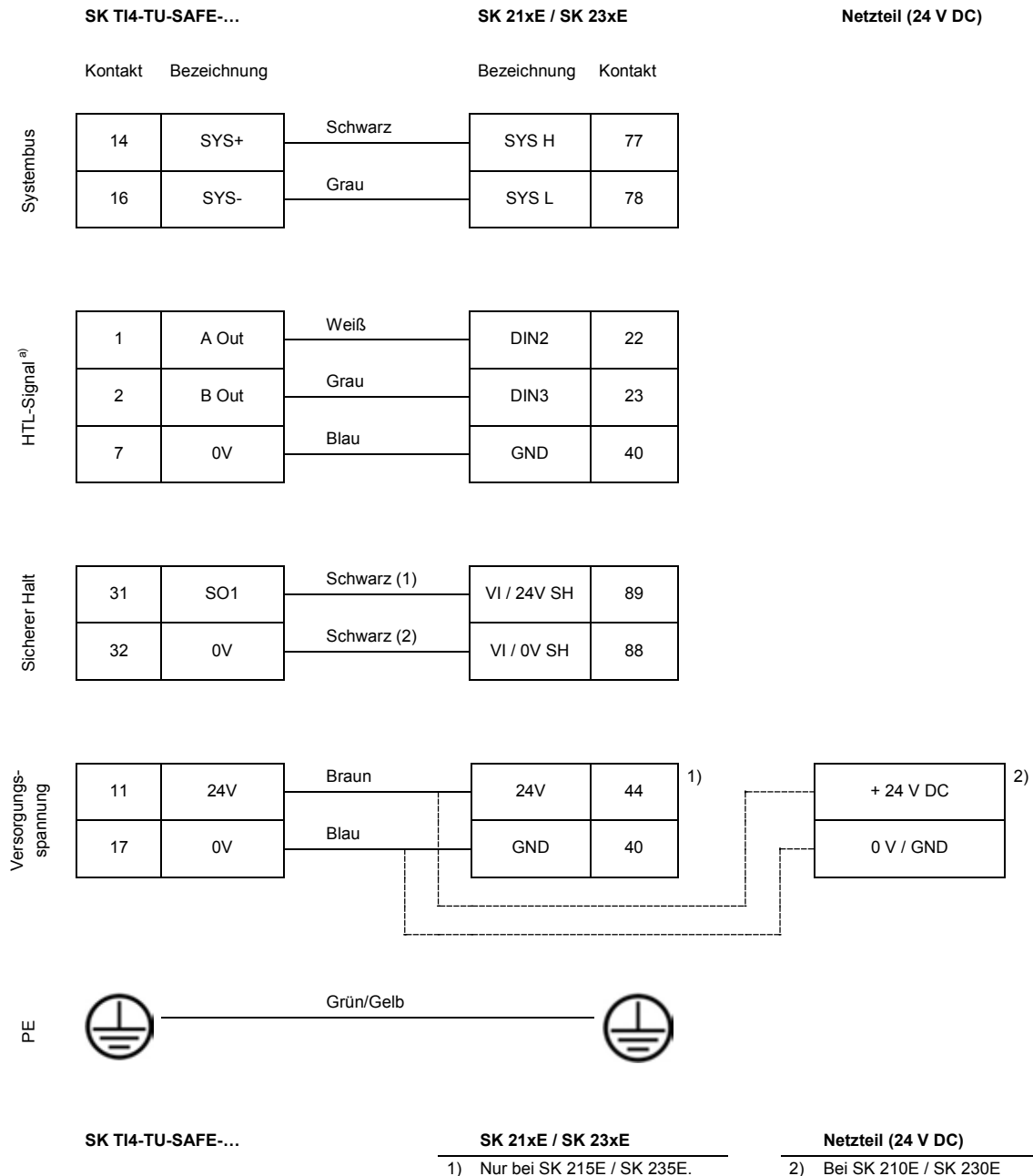


1) Der Taktausgang ist nicht sicherheitsbewertet.

Anschluss der Kabelsätze (Lieferumfang)

Folgende Kabelsätze sind im Lieferumfang enthalten:

- Systembus
- HTL-Signal (zur Signalverarbeitung im Frequenzumrichter) ^{a)}
- Sicherer Halt
- Versorgungsspannung
- PE



a) **HINWEIS:** Keinen Drehgeber anschließen!

Encoder-Anschluss

Zur Realisierung der Sicherheitsfunktionen kann ein Sicherheits-SIN-/COS-Encoder angeschlossen werden.

i Information

Messgenauigkeit

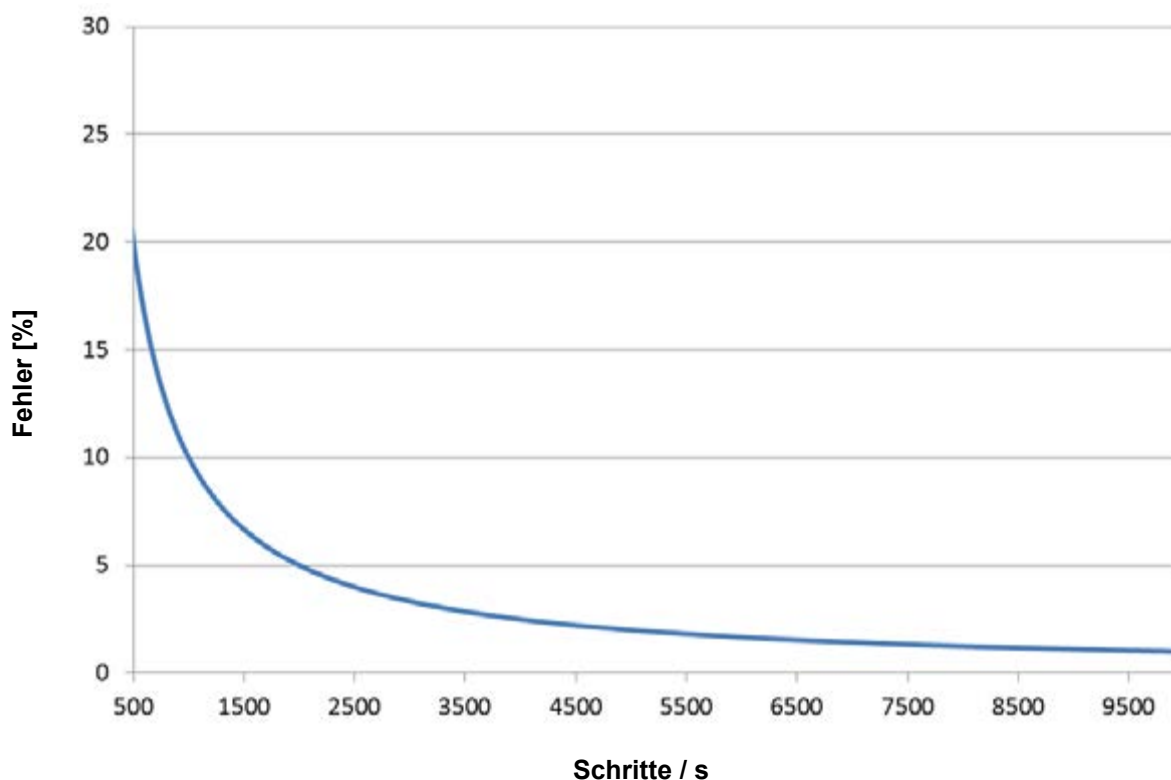
Die Auswertung des Encoders erfolgt mit einer Frequenzmessung. Je höher die Arbeitsfrequenz gewählt ist, desto genauer ist die Messung.

Um größere Fehlmessungen zu vermeiden sind mindestens 500 Messschritte pro Sekunde zu verwenden.

Die Anzahl der Messschritte pro Sekunde berechnet sich aus der Umdrehungsfrequenz des Encoders und der verwendeten Encoderauflösung:

$$inc/s = \frac{U/min \times Auflösung}{1500}$$

Das folgende Diagramm zeigt den prozentualen Messfehler bei eingestellter Schrittzahl:



i Information

Stillstandserkennung

Beachte!

Durch die Verwendung eines einzelnen Encoders ist bei der Stillstandserkennung unter ungünstigen EMV-Bedingungen mit einer verminderten Verfügbarkeit zu rechnen. Dies ist bei der Projektierung zu berücksichtigen und durch die Einstellung eines größeren maximalen Positionsfehlers anzupassen.

Konfiguration

Über die DIP-Schalter erfolgt die Konfiguration der Busschnittstelle für die PROFIsafe-Konfiguration und für die Fernwartung bzw. für den Systembus. Die DIP-Schalterstellungen werden nach einem „Power On“ der Busschnittstelle gelesen.

DIP-Schalter											Bedeutung	
12	11	10	9	8	7	6	5	4	3	2	1	
X	X	X	F-Adresse								X	
											0	Abschlusswiderstand Systembus nicht gesetzt.
											1	Abschlusswiderstand Systembus gesetzt.
Zugriffsrechte für Fernwartung												
		0										Nur Lesezugriff auf Parameter möglich.
		1										Lese- und Schreibzugriff auf Parameter möglich.
		0										Kein Steuern möglich.
		1										Steuern ist möglich.
0												TCP/IP – Offene Verbindung.
1												Sichere TCP/IP-Verbindung.

1. Systembus (DIP 1)

Der Systembus ist an seinen beiden physikalischen Enden zu terminieren.

2. F-Adresse (DIP 2...9)

Einstellen der F-Adresse.

3. Zugriffsrechte für die Fernwartung (DIP 10...12)

Über die Ethernet-Protokolle TCP und UDP kann per Fernwartung auf die Busschnittstelle und die angeschlossenen Frequenzrichter zugegriffen werden. Die Art des Zugriffs wird über den DIP-Schalter mit den Eingängen 10...12 festgelegt.



Werkseinstellung DIP-Schalter: **OFF**

LED Anzeigen

Die Visualisierung von Betriebszuständen der Busschnittstelle erfolgt über LED-Anzeigen.

Nr.	Name	Farbe	Bedeutung
1	FE	rot	F-Data Error
	FS	grün	F-Data State
2	RUN	grün	Ethernet State
	BF	rot	Ethernet Error
	DS	grün	Device State
	DE	rot	Device Error
3	Link	grün	Link
	Act	gelb	Activity



PROFINET-spezifische LED

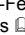
RUN (Ethernet State)	Bedeutung
AUS	Keine Betriebsspannung, Initialisierung
Grün Blinken	Keine Verbindung zum PROFINET IO-Controller Keine Parameterkommunikation Keine Prozessdatenkommunikation
Grün An	Parameterkommunikation läuft Prozessdatenkommunikation läuft

BF (Ethernet Error)	Bedeutung
AUS	Keine Fehler
Rot Blinken	Fehlerhafte Konfiguration (PROFINET) → z. B. falsche GSDML-Datei
Rot An	Ethernetfehler → es existiert keine physikalische Verbindung zu einem weiteren Teilnehmer
Doppel-Blinken Rot (2 x 0,25 s, + 1 s Pause)	PROFINET- bzw. FU-Timeout, (siehe auch P151, P513)

Link (Grüne LED)	Activity (Gelbe LED)	Bedeutung
AUS	AUS	<ul style="list-style-type: none"> Busschnittstelle nicht betriebsbereit, keine Steuerspannung, keine Busanbindung (Kabelanschluss prüfen)
AN	AUS	<ul style="list-style-type: none"> Busanbindung (Kabelanschluss) zu einem anderen Ethernet-Gerät vorhanden keine Busaktivität vorhanden
AN	Blinken (Flackern)	<ul style="list-style-type: none"> Busanbindung (Kabelanschluss) zu einem anderen Ethernet-Gerät vorhanden Busaktivität vorhanden

PROFIsafe-spezifische LED

FS (F-Data State)	Bedeutung
AUS	Keine Betriebsspannung, Initialisierung
Kurzblinken	Kein zyklischer SAFE-Datenaustausch
Blinken	Zyklischer Datenaustausch, Busschnittstelle wartet auf Reintegration
An	Zyklischer Datenaustausch läuft

FE (F-Data Error)	Bedeutung
AUS	Keine Fehler
Rot An	Hardwarefehler SAFE-Busschnittstelle
Rot Blinken	PROFIsafe-Fehler (Blinkcode und Fehlercodes  Handbuch BU 2800)

NORD-spezifische LED

DS (Device State)	DE (Device Error)	Bedeutung lang blinken = 0,5 s an/1 s aus kurz blinken = 0,25 s an/1 s aus
AUS	AUS	Busschnittstelle nicht betriebsbereit, keine Steuerspannung
AN	AUS	Busschnittstelle betriebsbereit, kein Fehler, mindestens ein Frequenzrichter kommuniziert über den Systembus
AN	kurz Blinken	Busschnittstelle betriebsbereit, jedoch <ul style="list-style-type: none"> einer oder mehrere der angeschlossenen Frequenzrichter befinden sich im Fehlerstatus
lang Blinken	AUS	Busschnittstelle betriebsbereit und mindestens ein weiterer Teilnehmer ist am Systembus angeschlossen, jedoch <ul style="list-style-type: none"> kein Frequenzrichter am Systembus (ggf. Verbindung unterbrochen) Adressfehler eines oder mehrerer Systembusteilnehmer Software inkompatibel (Software Busschnittstelle und FU inkompatibel – Update erforderlich)
lang Blinken	kurz Blinken Blinkintervall 1 x - 1s Pause	Systembus befindet sich im Status „Bus Warning“ <ul style="list-style-type: none"> Kommunikation auf Systembus gestört kein weiterer Teilnehmer am Systembus vorhanden Busschnittstelle nicht korrekt gesteckt bzw. keine Verbindung zum Systembus Frequenzrichter hat keine Versorgungsspannung
lang Blinken	kurz Blinken Blinkintervall 2 x - 1s Pause	Systembus befindet sich im Status „Bus Off“ <ul style="list-style-type: none"> die 24 V Spannungsversorgung des Systembusses wurde während des Betriebs unterbrochen
lang Blinken	kurz Blinken Blinkintervall 3 x - 1s Pause	Systembus befindet sich im Status „Bus Off“ <ul style="list-style-type: none"> die 24V Spannungsversorgung des Systembusses fehlt
lang Blinken	kurz Blinken Blinkintervall 4 x - 1s Pause	Busschnittstellenfehler <ul style="list-style-type: none"> Siehe Parameter P170
AUS	kurz Blinken Blinkintervall 1...7 - 1s Pause	Systemfehler, interner Programmablauf gestört <ul style="list-style-type: none"> EMV-Störungen (Verdrahtungsrichtlinien beachten!) Busschnittstelle defekt

Störungsmeldungen

Störungsmeldungen der Busschnittstelle können über den Parameter **P170** der Busschnittstelle ausgelesen werden (Array [-01] = Aktueller Fehler, Array [-02] = vorheriger Fehler).

Fehler	Bedeutung	Bemerkung
100.0	EEPROM Fehler	EMV-Störung, Busschnittstelle defekt
101.0	Systembus 24 V fehlt	Keine 24 V Spannung auf Bus, Anschlüsse nicht korrekt
102.0	Bus Time-Out P151	Durch Timeout-Überwachung Parameter P151
103.0	Systembus Bus off	Keine 24 V Spannung auf Bus, Anschlüsse nicht korrekt
550.0	Allgemeiner Konfigurationsfehler	Keine Ethernet-Verbindung (siehe E10.5)
550.2	Hardwarefehler Systembus	EMV-Störung (siehe E10.6)
550.3	SAFE Hardwarefehler	Fehler an der Sicherheitsbaugruppe (siehe E10.7)
550.4	FU verloren	Verbindung zum Systembusteilnehmer (FU) verloren
550.5	AR verloren	PROFINET-Telegrammausfall, Verbindung zum IO-Controller verloren (siehe E10.2)
564.0	MAC Adressfehler	MAC-Adresse fehlerhaft

Störungsmeldungen, die im Zusammenhang mit der Busschnittstelle auftreten, werden im Fehlerspeicher des Frequenzumrichters angezeigt (Parameter **P700** und **P701**).

Fehler (E010)	Bedeutung	Bemerkung
10.0	Verbindungsfehler	<ul style="list-style-type: none"> Kontakt zur Busschnittstelle verloren
10.2	Telegrammausfall PROFINET	<ul style="list-style-type: none"> Physikalische Busverbindungen überprüfen Status des PROFINET IO-Controllers überprüfen
10.3	TimeOut durch P151	<ul style="list-style-type: none"> Systembus-Überwachung hat ausgelöst <ul style="list-style-type: none"> Zeiteinstellung Parameter P151 überprüfen Telegrammübertragung ist fehlerhaft <ul style="list-style-type: none"> Erhalt zyklischer Telegramme Physikalische Busverbindungen überprüfen
10.5	Allgemeiner Konfigurationsfehler PROFINET	<ul style="list-style-type: none"> Die Baugruppe hat die Verbindung zum Ethernet verloren.
10.6	Hardwarefehler Systembus	<ul style="list-style-type: none"> EMV-Störungen beseitigen
10.7	Hardwarefehler Safe Baugruppe	<ul style="list-style-type: none"> Fehler an der Sicherheitsbaugruppe ist aufgetreten <ul style="list-style-type: none"> EMV-Störungen beseitigen Busschnittstelle neu starten
10.8	TimeOut-Verbindungsfehler	<ul style="list-style-type: none"> Verbindungsabbruch zwischen Busschnittstelle und Frequenzumrichter wegen Timeout
10.9	Baugruppe fehlt P120	<ul style="list-style-type: none"> Die im Parameter P120 eingetragene Busschnittstelle ist nicht vorhanden

PROFIsafe-Fehlermeldungen

Fehler	Bedeutung	Bemerkungen
5711	Fehlerhafte Client-Adresse	DIP-Schaltereinstellung oder parametrisierte Zieladresse fehlerhaft
5712	Ungültige Client-Adresse	
5713	Ungültige Host-Adresse	Quelladresse fehlerhaft
5714	Watchdogzeit ist Null	Eine Watchdogzeit von Null ist ungültig
5715	Fehlerhafte F-SIL	F-SIL-Level in der Steuerung zu hoch eingestellt
5716	Fehlerhafte F-Par-Version	F-Par-Version in Steuerung nicht kompatibel mit Busschnittstelle
5717	Fehlerhafte Checksumme	Checksumme der F-Parameter ist fehlerhaft

Fehler	Bedeutung	Bemerkungen
5718	Allgemeiner F-Parameter-Fehler	
5719	Fehlerhafte i-Parameter-Checksumme	Abweichende Checksumme in Steuerung und Busschnittstelle
5721	Abweichende CRC-Länge	
5722	i-Parameter wurden geändert	
5723	Abweichende i-Parameter-Checksumme	Checksumme und i-Parameter passen nicht zueinander
5724	Fehlerhafte i-Parameter-Checksumme	Checksumme und i-Parameter stimmen nicht überein
5725	Fehlerhaftes F-Parameter-Telegramm	
5726	Fehler beim DIP-Schalter-Einlesen	DIP-Schalter möglicherweise auf Null gestellt
5731	Diskrepanzprüfung	Diskrepanz an den Eingängen
5723	Diagnosefehler am Ausgang 1	Kurzschluss oder Querschluss
5723	Diagnosefehler am Ausgang 2	
5734	Diagnosefehler am Ausgang 3	
5735	Diagnosefehler am Taktausgang 1	
5736	Diagnosefehler am Taktausgang 2	
5741	iPar-Fehler Kanalaktivierung OSSD1	Ausgang wurde aktiviert ohne Kanalaktivierung
5742	iPar-Fehler Kanalaktivierung OSSD2	
5743	iPar-Fehler Kanalaktivierung OSSD3	
5744	iPar-Fehler Kanalaktivierung Takt 1	
5745	iPar-Fehler Kanalaktivierung Takt 2	
5746	iPar-Fehler Kanalaktivierung SI1	Eingang wurde aktiviert ohne Kanalaktivierung
5747	iPar-Fehler Kanalaktivierung SI2	
5748	iPar-Fehler Kanalaktivierung i-Parameter	Fehlerhafte Einstellung des Parameters P802 Kanalaktivierung
5749	iPar-Fehler Pulslänge OSSD-Signale	Fehlerhafte Einstellung des Parameters P804 OSSD Pulse
5751	iPar-Fehler Filterzeit Digitaleingänge	Fehlerhafte Einstellung des Parameters P805 Filterzeit
5752	iPar-Fehler Einkanal-/Zweikanalbetrieb	Fehlerhafte Einstellung des Parameters P800 Betriebsart I/O
5753	iPar-Fehler Diskrepanzzeit Eingänge	Fehlerhafte Einstellung des Parameters P803 Diskrepanzzeit
5754	iPar-Fehler Passivierung	Fehlerhafte Einstellung des Parameters P801 Fehlerreaktion
5755	iPar-Fehler Encoder-Parameter	Fehlerhafte Einstellung Parameter P810 Drehgeber , P811 Übersetzung oder P813 Drehgeberauflösung
5756	iPar-Fehler SLS-Aktivierung	Fehlerhafte Einstellung Parameter P820 und/oder P810
5757	iPar-Fehler SSR-Aktivierung	
5758	iPar-Fehler SDI-P-Aktivierung	
5759	iPar-Fehler SDI-N-Aktivierung	
5761	iPar-Fehler SOS-Aktivierung	
5762	iPar-Fehler Aktivierungszeit	Fehlerhafte Einstellung Parameter P821 Aktivierungszeit
5763	iPar-Fehler Reaktionszeit	Fehlerhafte Einstellung Parameter P822 Reaktionszeit
5764	iPar-Fehler Geschwindigkeit	Fehlerhafte Einstellung Parameter P823 Geschwindigkeit
5765	iPar-Fehler Toleranz	Fehlerhafte Einstellung Parameter P824 Max. Positionsfehler
5766	iPar-Fehler Grenzfrequenz	Fehlerhafte Einstellung der Parameter P811 , P812 oder P823
5771	Temperatur außerhalb Spezifikation	Temperaturüberschreitung (Systemfehler)
5772	Encoder-Sicherheitsbedingung verletzt	Fehler am Encoderanschluss (Systemfehler)
5773	SYNC-Signal nicht „low“	Synchronisationsfehler der Busschnittstelle (Systemfehler)
5774	Fehler der Versorgungsspannung	Die Versorgungsspannung ist zu hoch oder zu niedrig.
5775	Fehler der Versorgungsspannung	Die Versorgungsspannung ist zu hoch oder zu niedrig.
5776	Fehler Geschwindigkeitsdifferenz	Der Unterschied der von beiden Prozessoren gemessenen Geschwindigkeiten ist zu hoch.
5781	SLS-Fehler	Eingestellte SLS-Geschwindigkeit wurde überschritten
5782	SSR-Fehler	Eingestellte SSR-Geschwindigkeit wurde über- oder unterschritten
5783	SDI_P-Fehler	Encoder hat negative Richtung erkannt
5784	SDI_N-Fehler	Encoder hat positive Richtung erkannt
5785	SOS-Fehler	Anzahl der vom Encoder gezählten Werte größer als eingestellte Toleranz
5791	Systemfehler im Flash gespeichert	Ausgelöster Systemfehler wird gespeichert
5792	Maximale Anzahl Systemfehler	Es traten mehr als 15 Systemfehler auf (Busschnittstelle austauschen)
5797	Fehler beim Flashzugriff	Fehler beim Flashzugriff kann nicht gespeichert werden

Parameter

Frequenzumrichter: Für den Aufbau einer Kommunikation zwischen Frequenzumrichter und Busschnittstelle sind folgende Parameter des Frequenzumrichters anzupassen (Details siehe Handbuch zum Frequenzumrichter).

Parameter [-Array]	Bedeutung	Bemerkungen	
P120 [-01]	Optionsüberwachung	„Auto“ (Defaulteinstellung)	nur SK xU4
P509	Quelle Steuerwort	SK TU3-... am SK 5xxE: „Ethernet TU“ SK xU4-... am SK 180/SK 2xxE: „Systembus“	
P510 [-01]...[-02]	Quelle Sollwerte	„Auto“ (Defaulteinstellung)	
P513	TimeOut	Überwachung der SK TU3-Busschnittstelle	nur SK 5xxE
P543 [-01]...[-03] ([-05]) bzw. P543...P545	Bus-Istwerte (1...3 (...5))	Mögliche Einstellungen gemäß P418	
P546 [-01]...[-03] ([-05]) bzw. P546...P548	Bus-Sollwerte (1...3 (...5))	Mögliche Einstellungen gemäß P400	
P700 [-01]/P701	Aktuelle/letzte Störungen	Informationsparameter	
P740/P741	Prozessdaten Bus In / Out	Informationsparameter	
P745	Baugruppenversion	Informationsparameter	nur SK TU3
P746	Baugruppenzustand	Informationsparameter	nur SK TU3
P748	CANopen/Systembus Zustand	Informationsparameter	

Busschnittstelle: Für die Einstellung bzw. zur Anzeige spezieller Betriebswerte bietet die Busschnittstelle eine Auswahl an entsprechenden Parametern. Die Anpassung von Parametern kann mit Hilfe der NORD CON-Software oder einer ParameterBox SK PAR-3H / -3E erfolgen. Weiterhin können alle Parameter über PROFINET IO durch den Busmaster gelesen und geschrieben werden.

Parameter [-Array]	Bedeutung	Bemerkungen	-TU3-	-TU4-	-CU4-
P150	Relais setzen	DOUT direkt setzen oder Steuerung über Bus		X	
P151	Time Out externer Bus	Überwachung der SK xU4-Busschnittstelle		X	X
P152	Werkseinstellung	Parameter der Busschnittstelle zurücksetzen	X	X	X
P153 [-01...]	Min. Systembuszyklus	Reduzierung der von der Busschnittstelle bedingten Buslast auf dem Systembus		X	X
P154 [-01...]	Zugriff TB I/O	Verwaltung der Schreib- und Leserechte auf die IOs der Busschnittstelle		X	X
P160 [-01...]	IP Adresse		X	X	X
P161 [-01...]	IP Subnetzmaske		X	X	X
P162	Geräte Name	Bis zu 240 Zeichen (ASCII-Code 45...122), Speicherung durch Eingabe von „0“ als letztes Zeichen	X	X	X
P163 [-01...]	Alarm testen	Setzen eines Diagnosealarms	X	X	X
P164 [-01...]	IP Gateway	IP-Adresse für Gatewayfunktion	X	X	X
P170 [-01...]	Aktuelle Fehler	Anzeige eines Busschnittstellenfehlers	X	X	X
P171 [-01...]	Software- Version	Firmwareversion/Revision	X	X	X
P172	Ausbaustufe	Busschnittstellentyp	X	X	X
P173 [-01...]	Baugruppenzustand	Status Systembus bzw. der angeschlossenen FU	X	X	X
P174	Zustand Digitaleingänge	Abbild des Schaltzustands der DIN		X	X
P175	Zustand Digitalausgänge	Abbild des Schaltzustands der DOUT		X	
P176 [-01...]	Prozessdaten Bus In	Informationsparameter	X	X	X
P177 [-01...]	Prozessdaten Bus Out	Informationsparameter	X	X	X
P178	Innenraumtemperatur	Informationsparameter			X
P180 [-01...]	PPO-Typ	Informationsparameter	X	X	X
P181 [-01...]	MAC Adresse	Informationsparameter	X	X	X
P185 [-01...]	Aktuelle IP Adresse	Informationsparameter	X	X	X
P186 [-01...]	Aktuelle IP Subnetzmaske	Informationsparameter	X	X	X
P187 [-01...]	Aktuelles IP Gateway	Informationsparameter	X	X	X
P190	Zustand DIP-Schalter	Informationsparameter	X	X	X

Zusätzliche Parameter für PROFIsafe

Parameter [-Array]	Bedeutung	Bemerkungen	-TU4-
P800 [-01...]	Betriebsart I/O	Betriebsart dig. Ein-/Ausgänge: ein- oder zweikanalig	X
P801	Fehlerreaktion	Reaktion der sicheren Ausgänge auf einen Fehler	X
P802 [-01...]	Kanalaktivierung	Ein- und Ausgänge aktivieren	X
P803	Diskrepanzzeit	Zulässige Zeitversatz bei zweikanaligem Betrieb (→P800)	X
P804	OSSD Pulse	Pulsbreite zum Testen der Ausgänge	X
P805	Filterzeit	Filterzeit der Digitaleingänge SI1 und SI2	X
P810	Drehgeber	Auswertung Drehgeber aktivieren	X
P811	Übersetzung	Übersetzungsverhältnis „Motordrehzahl/Geberdrehzahl“ einstellen (→P810)	X
P812	Drehgeber Aufl.	Drehgeberauflösung einstellen	X
P820 [-01...]	Sicherheitsfunktion	Sicherheitsfunktionen ein- / ausschalten	X
P821 [-01...]	Aktivierungszeit	Aktivierungszeit der Sicherheitsfunktion (→P820)	X
P822 [-01...]	Reaktionszeit	Reaktionszeit der Sicherheitsfunktion (→P820) auf Fehler	X
P823 [-01...]	Geschwindigkeitsgrenze	Geschwindigkeitsgrenzen der Sicherheitsfunktionen einstellen (→P820)	X
P824 [-01...]	Max. Positionsfehler	Maximale Positionsabweichung der Sicherheitsfunktion einstellen	X
P830	Speichern I-Para	Einstellungen P800...P824 im Flash speichern	X
P840	I-Para CRC	Anzeige der i-Parameter-Prüfsumme (CRC)	X
P841	Aktuelle Störung	Anzeige der aktuell anstehenden Störung	X
P842	Letzte Störung	Anzeige der letzten Störung	X
P843	Software-Version	Anzeige Softwareversion	X
P844 [-01...]	Temperatur	Anzeige aktuelle Temperatur der Busschnittstelle	X
P845 [-01...]	Aktuelle Spannung	Anzeige aktuelle Spannung der Busschnittstelle	X
P846 [-01...]	Zustand DIP-Schalter	Anzeige der DIP-Schalter-Einstellungen	X
P847	Geschwindigkeit	Anzeige der am Drehgeber gemessenen Geschwindigkeit	X
P848 [-01...]	Systemfehler	Anzeige Systemfehler (inkl. Gesamtzahl der Fehler)	X

Parameterzugriff und Diagnose

Die NORD CON-Software bzw. optionale Bedieneinheiten, wie z. B. die ParameterBox SK PAR-3H, ermöglichen einen komfortablen Zugriff auf die Parameter der Busschnittstelle bzw. das Auslesen von Statusinformationen.

SK TU3-	SK TU4-	SK CU4- / SK TU4-
Zugriff über RJ12-Diagnosebuchse des SK 5xxE	Zugriff über RJ12-Diagnosebuchse der Bus-Anschlusseinheit SK TI4-TU-SAFE(-C)	Zugriff über RJ12-Diagnosebuchse des Frequenzumrichters, wenn mit Busschnittstelle über Systembus verbunden.
		

Weiterführende Dokumentationen und Software (www.nord.com)

Software	Beschreibung
GSDML-file	Geräteeigenschaften und Parameter

Software	Beschreibung
NORD CON	Parametrier- und Diagnosesoftware

Dokument	Beschreibung
BU 0000	Beschreibung NORD CON-Software
BU 0040	Handbuch Parametrierboxen
BU 0200	Handbuch Frequenzumrichter SK 2xxE

Dokument	Beschreibung
BU 2800	Handbuch Buskommunikation PROFsafe
TI 275280800	Bus-Anschlusseinheit SK TI4-TU-SAFE-C