

## Технические информации / лист

### SK POT1-2

Артикул: 278 910 140

Модуль управления / пульт ручного управления

#### Объем поставки

1 x	Модуль управления	SK POT1-2
	В т.ч. кабель подключения	экранированный, с незаделанными концами
1 x	Кабельный коннектор	M16



#### Область применения

Пульт ручного управления (возможна установка на стене) предназначен для преобразователей частоты NORD с управлением посредством разрешающего сигнала и заданного значения. Пульт подключается к преобразователю частоты на постоянной основе. В зависимости от модели преобразователя пульт подключается к штатному или опциональному интерфейсу.

#### Технические характеристики

Диапазон температур	0 °C ... 40 °C
Класс защиты	IP66
Переключатель направления вращения	Влево – ВЫКЛ – Вправо
Модуль	0 ... 100 % (0 ... 10 В)




Кабели подключения	длиной около 20 м
Вес	ок. 2,0 кг
Габариты [мм]*	Д x Ш x Г: 120 x 80 x 80

Пульт управления				SK POT1-2	
1.0	издание первое	3313	Rck	TI 278910140	RU
версия	Причина изменения	издание	фамилия	документ	язык

### Монтаж

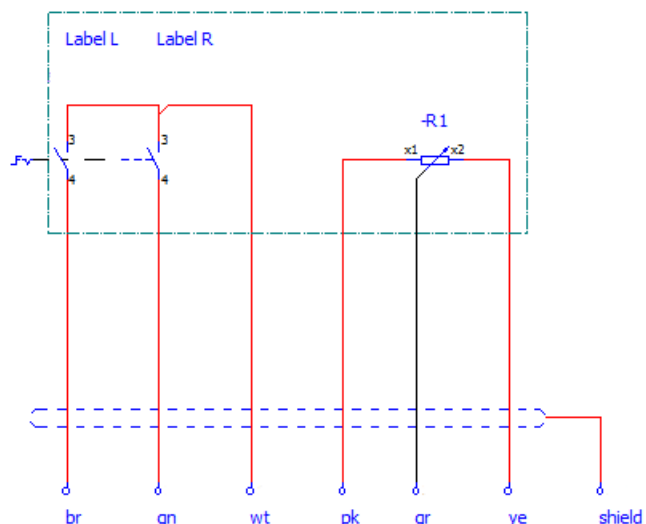
Конструкция модуля управления позволяет держать пульт в руках, однако пульт может быть установлен на стену рядом с преобразователем.

Место установки	Вертикальные поверхности рядом с преобразователем
Крепление	На монтажную поверхность посредством 4 болтов (крепежный материал приобретается отдельно)

1.	Ослабить болты с лицевой стороны пульта и снять крышку.	
2.	Нижнюю часть корпуса установить на монтажную поверхность и зафиксировать с помощью подходящего крепежного материала. Расстояние между крепежными отверстиями: Ось X (по горизонтали): ок. 106,5 мм Ось Y (по вертикали): ок. 66,5 мм	
3.	Собрать пульт управления: установить крышку и закрепить ее на нижней части корпуса с помощью 4 болтов (убедиться в герметичности).	

### Подключения

Пульт подключается к преобразователю частоты на постоянной основе. Незаделанные концы провода модуля управления подсоединить к соответствующим клеммам преобразователя частоты. При наличии экрана кабеля (за исключением SK POT1-1) подсоединить его к заземлению аналоговых цепей (AGND) преобразователя частоты. При необходимости использовать двухжильные гильзы.



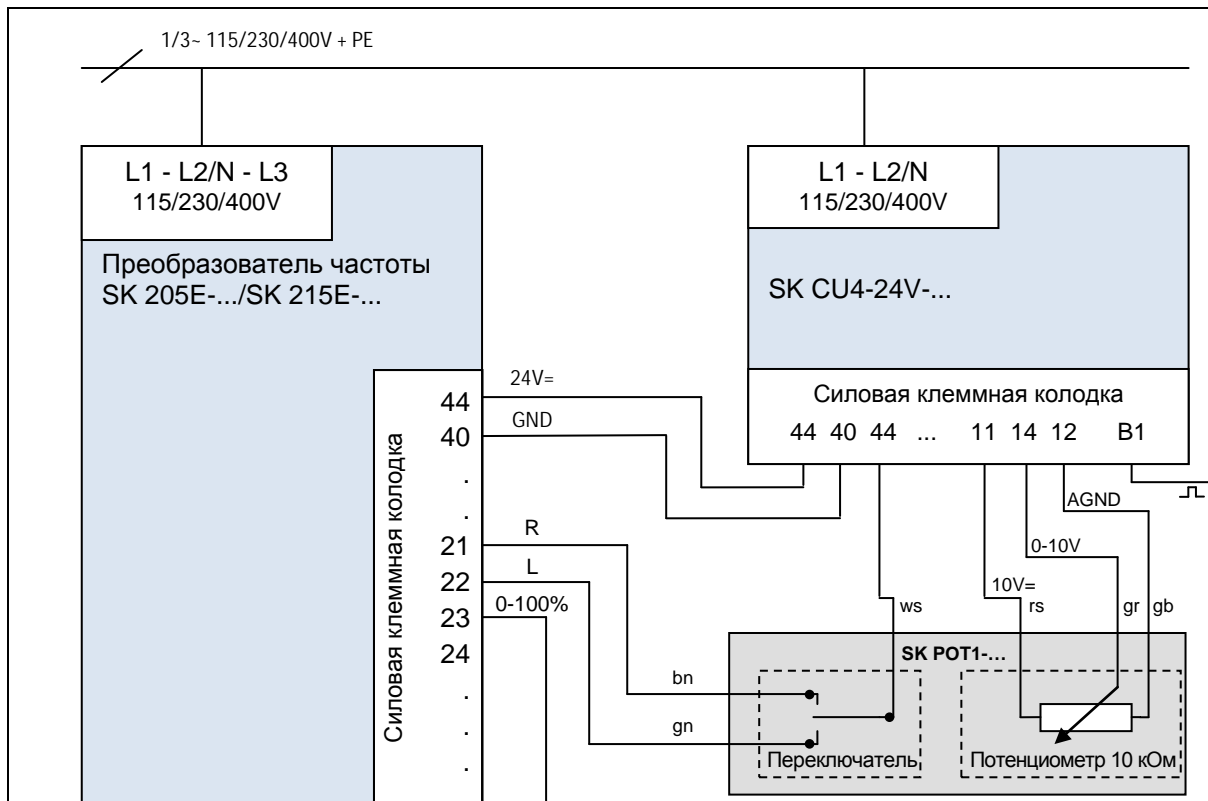
**Интерфейсы преобразователя частоты**

Преобразователь частоты  SK POT1-...	SK 180E SK 190E SK 2x0E	SK 2x5E c		SK 5xxE	Функция
	Соединительные клеммы				
Белого цвета	43	44	23	X5:42 или 44	VI (+15 В или +24 В)
Коричневого цвета	21	C1	19	X5:21	ВКЛ в положении справа
зеленый	22	C2	25	X5:22	ВКЛ в положении слева
Желтого цвета	12	12+13	5+7	X4:12	AGND
Серого цвета	14	14	3	X4:14	Аналоговый сигнал +
Розового цвета	11	11	1	X4:11	Аналоговый сигнал, опорное напряжение + 10 В
Черного цвета *	12	12	8	X4:12	Экран *

(\* за исключением SK POT1-1)

*Только в SK 2x5E:*

Возможно подключение модуля управления к блоку питания SK CU4-24V-...



Для конфигурирования модуля управления, подключенного как указано выше, выбрать любой из приведенных ниже вариантов. Конфигурирование в этом случае производится через преобразователь частоты.

Вариант	Конфигурирование через	Настройка	
		1	DIP-переключатель
	DIP4	On	
	DIP5	Off	
2	Изменение параметров	P400 [-07]	1
		P420 [-01]	1
		P400 [-02]	2
		P400 [-03]	26

## Параметры

Для правильной работы модуля управления необходимо изменить параметры преобразователя частоты следующим образом (более подробная информация приводится в руководстве преобразователя частоты).

Параметр [-Массив]			Значение	Настройка / Описание
SK 180E, SK 190E, SK 2x0E, SK 54xE	SK 2x5E с SK xU4-IOE	SK 500E ... SK 535E		
P400 [-01]	P400 [-03]	P400	Аналоговый вход	„01“ = Номинальная частота
P420 [-01]	P480 [-05]	P420	Цифровой вход (1)	„01“ = Вращение вправо
P420 [-02]	P480 [-06]	P421	Цифровой вход (2)	„02“ = Вращение влево
Дополнительно (по желанию):				
P428	P428	P428	Автоматический запуск с параметром «Сеть ВКЛ»	„01“ = An (Автоматический запуск включен)

## Другие документы и программы ([www.nord.com](http://www.nord.com))

Программное обеспечение	Наименование	Программное обеспечение	Наименование
NORD CON	Программа для параметризации- и диагностики		

Документ	Наименование	Документ	Наименование
BU 0000	Описание программы NORD CON	BU 0200	Руководство к преобразователю частоты SK 2xxE
BU 0040	Руководство к модулям параметризации	BU 0500	Руководство к преобразователям частоты SK 500E – SK 535E
BU 0190	Руководство к преобразователям частоты SK 180E, SK 190E	BU 0505	Руководство к преобразователям частоты SK 540E – SK 545E