



## Technische Information

**BREMSWIDERSTAND SK BR4-60/600**

**Part-No. 275991260**

„Unterbaubremswiderstand“

**Einsatzbereich:**

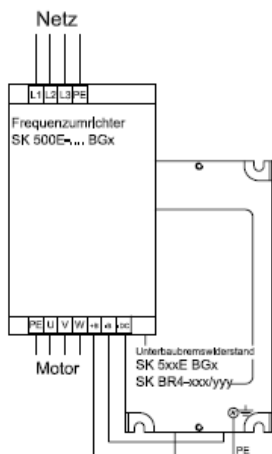
Frequenzumrichter SK 5xxE-551-340-A / -751-340-A (Baugröße 4)

**Technische Parameter:**

Widerstand	[Ω]	60
Dauerleistung	[W]	600
Kurzzeitleistung	[kW]	7 5% ED Spieldauer 120s
Pulsenergie	[kWs]	12 1,2s einmal in 120s
Schutzart		IP 40
Umgebungstemperatur	[°C]	+40
Zulassungen		UL; CSA; RoHS

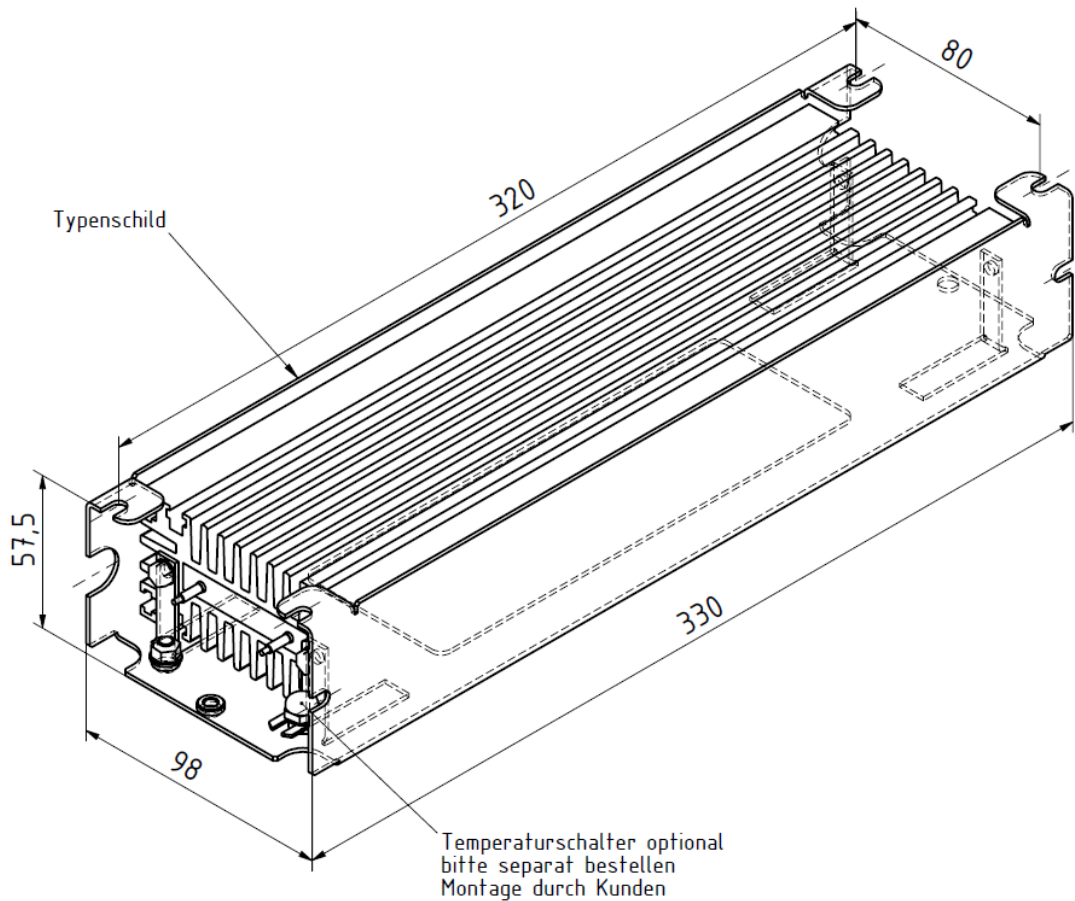
Optional Temperaturschalter

**Prinzipschaltbild - elektrischer Anschluss:**



**Anschlüsse:**

Eingang	Einzeladerleitung	2x Litze 14/19 AWG (2,5 mm <sup>2</sup> ) 500mm lang
PE Anschluss	Sechskantschraube	M5 x12 /1x U-Scheibe/Zahnscheibe




**Montagedaten:**

Abmessungen:	[mm]	H330xB98xT57,5
Befestigung in Sandartlage:	[mm]	4x M5 – H320 x B80 (siehe Skizze)
Befestigung in Seitenlage:	[mm]	2x M5 – mittig H320 (siehe Skizze)
Montage Frequenzumrichter:	[mm]	2x M5 - mittig H320

**Lieferumfang:**

Bremswiderstand ohne weiteres Zubehör

<b>Getriebebau NORD GmbH &amp; Co. KG</b> Rudolf-Diesel-Straße 1 · D-22941 Bargteheide Telefon: +49 45 32 - 40 10 · Telefax: +49 45 32 - 40 12 53 · www.nord.com				Titel	
1.0	Erstausgabe	08.06.10	Hy	TI 014 275991260	2/2
Version	Änderung	Datum	Name		