

GETRIEBEBAU NORD

Member of the NORD DRIVESYSTEMS Group



Getriebebau NORD GmbH & Co. KG

Getriebebau-Nord-Straße 1 • 22941 Bargteheide, Germany • www.nord.com

SK CU4-PD1-C

Materialnummer: 275 271 525

Power-Discharger für NORDAC FLEX

ACHTUNG

Gültigkeit des Dokuments

Dieses Dokument ist nur in Verbindung mit der Betriebsanleitung der jeweiligen elektronischen Antriebstechnik und unter strikter Einhaltung der dort aufgeführten Sicherheits- und Warnhinweise gültig. Erst unter diesen Voraussetzungen stehen alle für eine sichere Inbetriebnahme dieser Baugruppe und der elektronischen Antriebstechnik relevanten Informationen zur Verfügung.

Lieferumfang

1 x	Baugruppe	SK CU4-PD1-C
2 x	Befestigungsschrauben	M4 x 20, Kreuzschlitz
3 x	Interne Anschlussleitungen	2,5 mm ²



Einsatzbereich

Baugruppe zum Einbau in ein dezentrales Gerät der elektronischen Antriebstechnik. Die integrierte Entladevorrichtung ermöglicht den Abbau elektrischer Restspannungen bzw. bestehender Restladungen am Netzeingang vom Frequenzumrichter. Dieses ist insbesondere bei steckbaren Netzanschlüssen von Frequenzumrichtern erforderlich, wo die Netzsteckerkontakte nach dem Ziehen des Steckers freiliegen und nicht gegen Berührungen geschützt sind.

Anschlussbeschreibung

Auf der Baugruppe stehen zum Anschluss der steckbaren Netzeinspeisung entsprechende Netzanschlussklemmen zur Verfügung. Es stehen zwei unterschiedliche Anschlussmöglichkeiten zu den Netzanschlüssen zur Auswahl:

- Reihenschaltung (Standard, bei konfigurierten Geräten im Auslieferungszustand)
- Parallelschaltung

Einsatzbeispiele

Die Baugruppe ist vorzugsweise für 3~ Netzanschlüsse konzipiert. Sie kann bei 1~ Netzanschlüssen ebenfalls verwendet werden. In diesem Fall bleiben die Anschlussklemmen für die Phase L3 ungenutzt.

Technische Information / Datenblatt	SK CU4-PD1-C			
Power-Discharger	TI 275271525	V 1.0	2921	de

i Information

Dezentrale 1~ Geräte mit Netzspannungen von 115 V sind nicht für die Nutzung der Baugruppe spezifiziert!

i Information

Dezentrale Geräte der Baugröße 4 sind nicht für die Nutzung der Baugruppe spezifiziert.

Technische Daten

Temperaturbereich	-25°C ... 50 °C
Temperaturklasse	Klasse 3K3
Rüttelfestigkeit	3M7

Schutzart	IP20
Abmessungen [mm] ¹⁾	HxBxT: 27 x 99 x 65

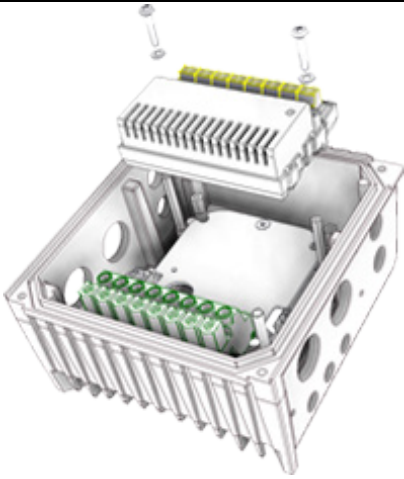
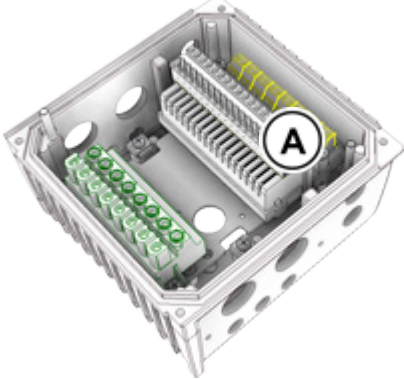
1) Baugruppe montiert auf Anschlusseinheit

Bezeichnung	Daten
Ballastwiderstände (Y-Schaltung)	3 x 470 kΩ (R _{nom.})
Max. Spannung (Phase – Phase)	550 V AC / DC
Leistungsaufnahme (3-ph 400 V @ R = R _{nom.})	0,34 W
Max. Leistungsaufnahme (3-ph 550 V @ R = R _{nom.} – 5 %)	0,68 W
Max. Strom	20 A

Montage

Montageort	Auf definiertem Optionsplatz innerhalb des Gerätes (SK 2xxE)
Befestigung	mittels Schraubverbindung

Montageschritte

1.	<p>SK 2xxE ¹⁾</p> 
2.	

1) Vor Montageschritt 1 ist ggf. die Steuerklemmenleiste (A) zu demontieren, nach Montageschritt 2 ist die Steuerklemmenleiste (A) zu montieren.

Anschlüsse

Klemmen	Schraubklemmen	1 Klemmenleiste mit 8 Anschlüssen, (5 mm Raster)
Leitungsquerschnitt	0,25 - 2,5 mm ²	AWG 24-14
Anzugsmoment	1,1 – 1,5 Nm	

 **Information**

Der Leitungsquerschnitt der Anschlussleitung sollte den Vorgaben der dezentralen Geräte entsprechen. Bei Querschnitten > 2,5 mm² muss der Anschluss der Baugruppe in Parallelschaltung erfolgen! Bei Parallelschaltung der Baugruppe sollte an den Leistungsklemmen des Geräts der Anschluss vorzugsweise mit Twin-Aderendhülsen erfolgen.

Details Leistungsklemmen
Anschlüsse, Funktionen

Beschriftung	Funktion
L1	1. Phase
L1	1. Phase
-	keine
L2	2. Phase
L2	2. Phase
-	keine
L3	3. Phase
L3	3. Phase

Netz ~


HINWEIS: Die Anschlussklemmen sind je Phase intern in der Baugruppe gebrückt!

 **Information**

Bei 1~ 230 V-Geräten werden an den Klemmen L2 der N (Nulleiter) vom Netz bzw. Gerät angeschlossen.

Gerätetyp: 1~ 200 - 240 V ± 10%

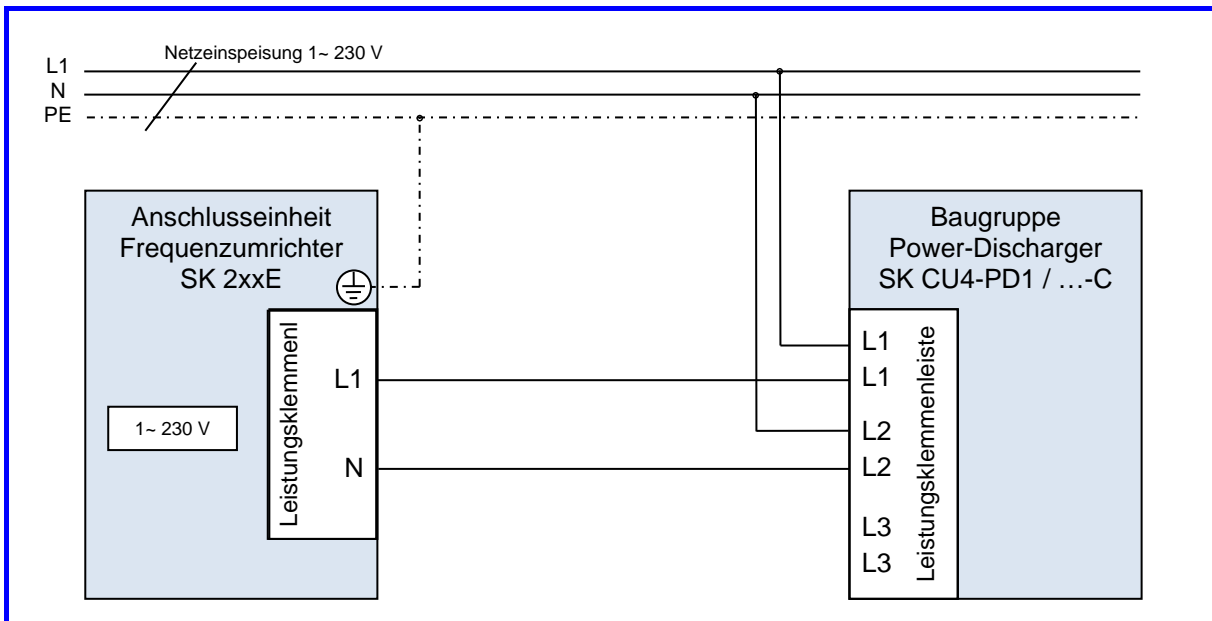
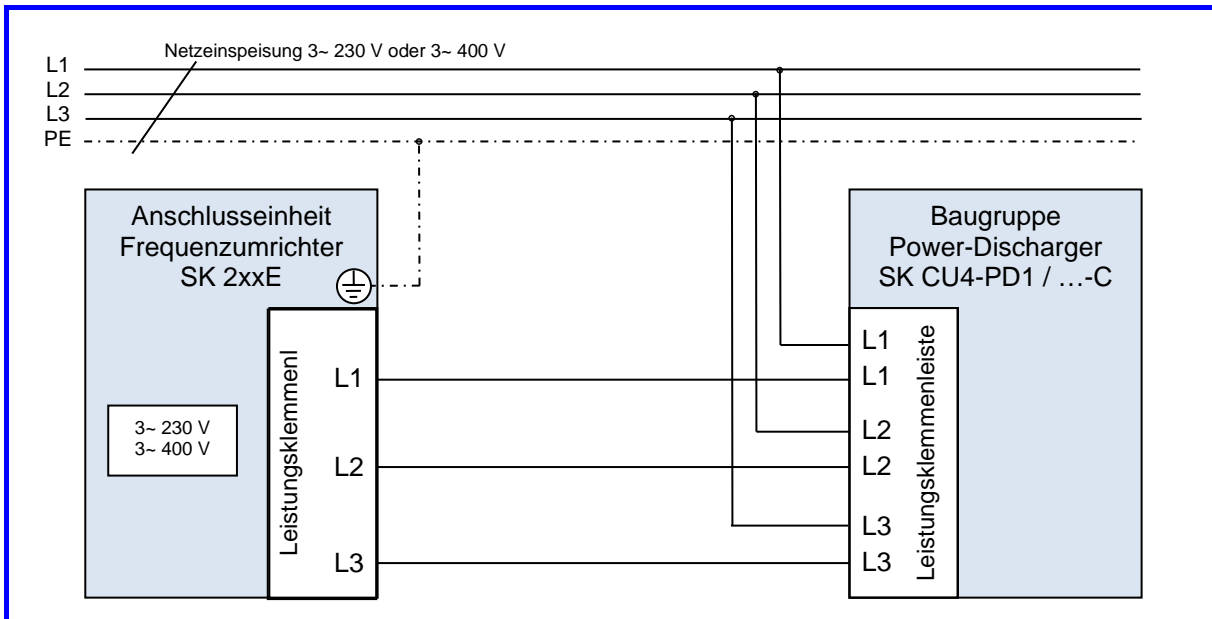
Netzanschluss		Steckbarer Anschluss Netzspannung
Phase	Klemme	Leitung für
L1	L1	Netzanschluss 1. Phase
N	L2/N	Netzanschluss Nulleiter

Gerätetyp: 3~ 380 - 500 V -20 %/ +10%

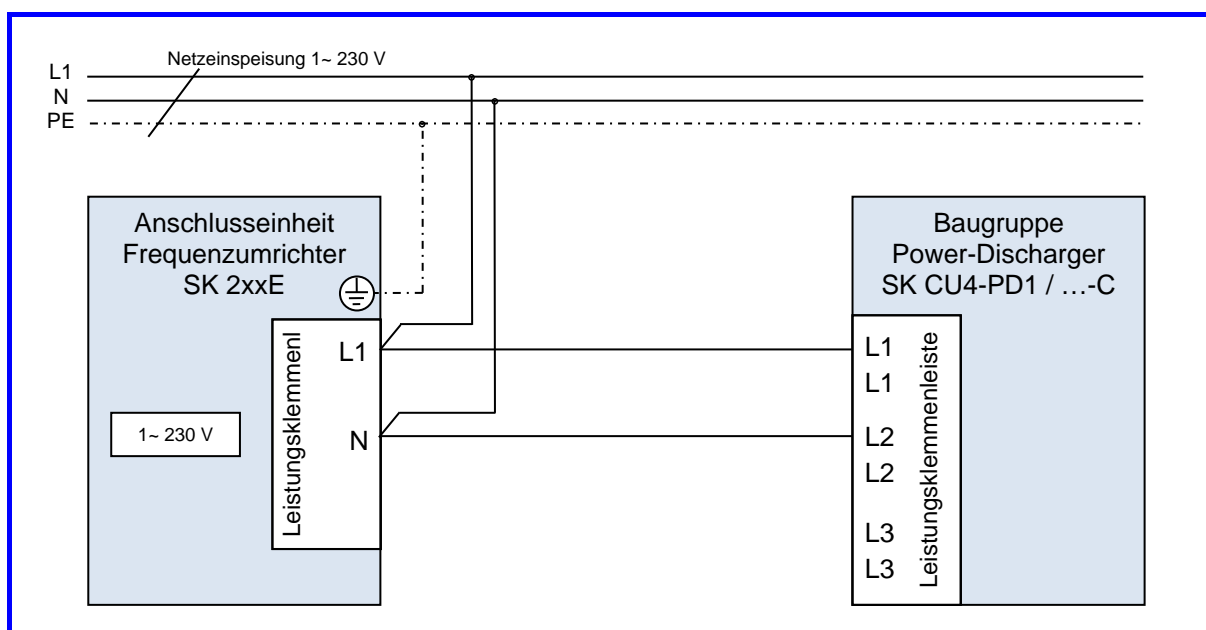
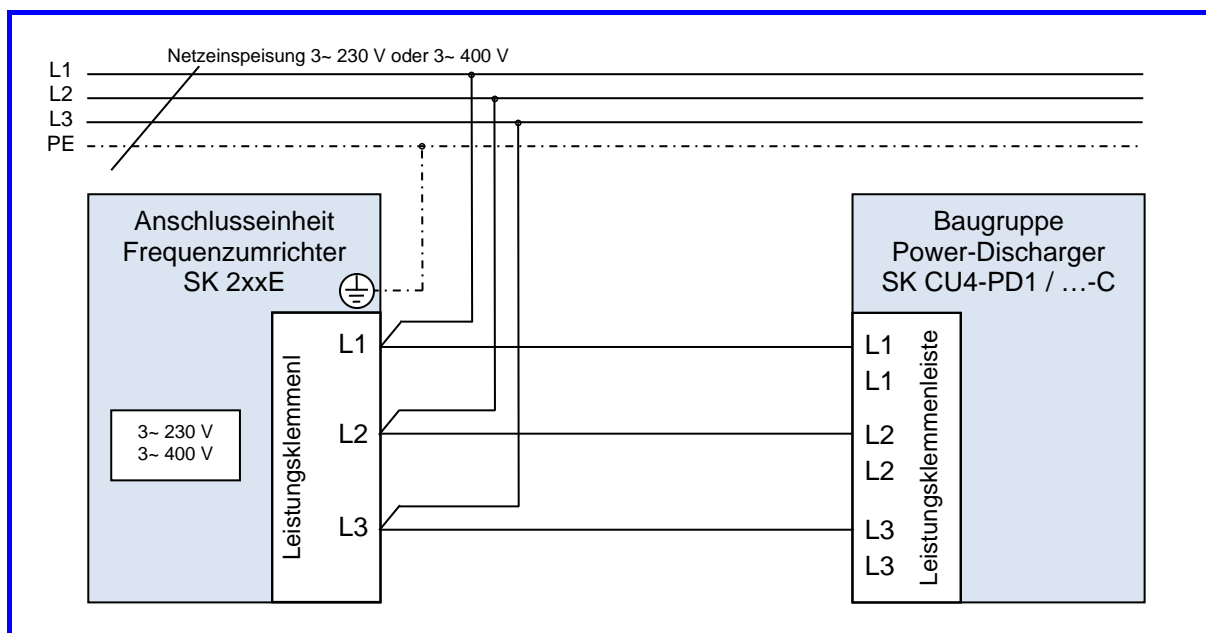
Netzanschluss		Steckbarer Anschluss Netzspannung
Phase	Klemme	Leitung für
L1	L1	Netzanschluss 1. Phase
L2	L2	Netzanschluss 2. Phase
L3	L3	Netzanschluss 3. Phase

Anschlussbeispiel SK 2xxE

Reihe zum Netzanschluss



Parallel zum Netzanschluss



Weiterführende Dokumentationen www.nord.com

Dokument	Bezeichnung	Produktreihe
BU 0200	Handbuch Frequenzumrichter	NORDAC FLEX SK 200E
F3020_E3000	Produktflyer	NORDAC FLEX SK 200E
TI 80_0037	Technische Info – mobiler Netzanschluss	NORDAC Geräte