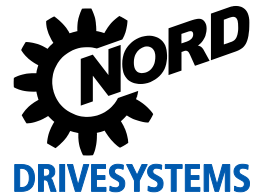


GETRIEBEBAU NORD

Member of the NORD DRIVESYSTEMS Group



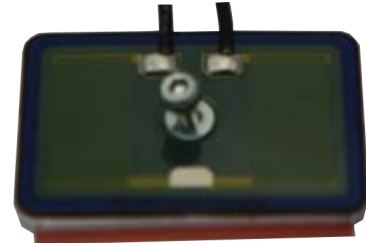
Getriebebau NORD GmbH & Co. KG

Getriebebau-Nord-Straße 1 • 22941 Bargteheide, Germany • www.nord.com

SK BRI4-1-200-100

Materialnummer: 275 272 008

Interner Bremswiderstand zum Anschluss an einen
NORDAC FLEX SK 2xxE



Die Baugruppe darf nur von qualifizierten Elektrofachkräften installiert und in Betrieb genommen werden. Eine Elektrofachkraft ist eine Person, die aufgrund ihrer fachlichen Ausbildung und Erfahrung ausreichende Kenntnisse besitzt hinsichtlich

- des Einschaltens, Abschaltens, Freischaltens, Erdens und Kennzeichnens von Stromkreisen und Geräten,
- der ordnungsgemäßen Wartung und Anwendung von Schutzeinrichtungen entsprechend festgelegter Sicherheitsstandards.

GEFAHR

Gefahr eines elektrischen Schlags

Der Frequenzumrichter führt nach dem Abschalten bis zu 5 Minuten gefährliche Spannung.

- Arbeiten nur bei spannungsfrei geschaltetem Frequenzumrichter durchführen und Wartezeit von mindestens 5 Minuten nach dem netzseitigen Abschalten beachten!

VORSICHT

Verbrennungsgefahr

Die Baugruppe und alle anderen metallischen Teile können sich auf Temperaturen größer 70°C erwärmen.

Bei Arbeiten an den Komponenten ist eine ausreichende Abkühlzeit vorzusehen, um Verletzungen (lokale Verbrennungen) an berührenden Körperteilen zu vermeiden.

Um Beschädigungen an benachbarten Gegenständen zu vermeiden, ist bei der Montage ein ausreichender Abstand einzuhalten.

ACHTUNG

Gültigkeit des Dokuments

Dieses Dokument ist nur zusammen mit der Betriebsanleitung des jeweiligen Frequenzumrichters gültig. Nur mit diesen Dokumenten stehen alle für die sichere Inbetriebnahme der Baugruppe und des Frequenzumrichters erforderlichen Informationen zur Verfügung.

Technische Information / Datenblatt		SK BRI4-1-200-100			
Bremswiderstand	TI 2752272008	1.0	3018	de	

Lieferumfang

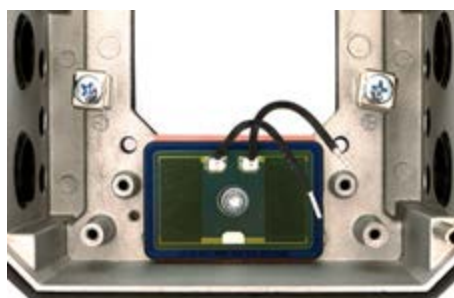
Baugruppe		
1 x	Bremswiderstand	SK BRI4-1
1 x	Befestigungsschraube	Innensechskant M4 x 12
1 x	Unterlegscheibe	A 4,3
1 x	Adapterplatte	Aluminium, 4 mm
1 x	Wärmeleitfolie	Thermosilikon, 0,3 mm



Einsatzbereich

Beim dynamischen Bremsen (Frequenz reduzieren) eines Drehstrommotors über einen Frequenzumrichter entsteht generatorische Bremsenergie, die – je nach Anwendungsfall – über einen Bremswiderstand abgeführt wird. Diese überschüssige Energie wird in Wärme umgewandelt.

Der interne Bremswiderstand ist für die Gerätereihe NORDAC FLEX SK 2xxE vorgesehen und ist abhängig von der Netzspannung und der Leistung. Der interne Bremswiderstand kann bei Anwendungen eingesetzt werden, wenn nur geringe, kurzzeitige Bremsphasen zu erwarten sind.



Technische Daten

Elektrische Daten

Anzahl Adern		2
Widerstand	Ω	200

max. Dauerleistung P_n¹⁾	W	100
Energieaufnahme P_{max}²⁾	kWs	1,0

¹⁾ Reduzierung der Dauerleistung des Bremswiderstandes auf 25 % der Nennleistung.

²⁾ Der angegebene Wert ist zulässig für die einmalige Nutzung innerhalb von 10 s.

Allgemein

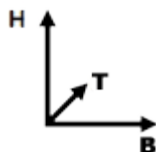
Temperaturbereich	°C	- 40 ... + 200
Anzugsdrehmoment		
Schraube	Nm	2,5 – 3,0
Gewicht	kg	0,08

Zulassungen	CE, RoHS, UL
Schutzart	IP00
Befestigung¹⁾	
Innensechskantschr.	M4 x 12

¹⁾ Schraube und Unterlegscheibe sind im Lieferumfang enthalten

Abmessungen

Hüllmaße		
Gesamt [mm]	B x H x T	61,0 x 44,0 x 5,8
Adapterplatte [mm]	B x H x T	60,0 x 40,0 x 4,5
Wärmeleitfolie [mm]	B x H x T	55,0 x 44,0 x 0,3
Widerstand [mm]	B x H x T	61,0 x 41,0 x 1,0
Kabel / Leitung [mm]		
Litze sw / sw	L	60,0 / 60,0
Aderendhülse	L	8



Anschlüsse

Bezeichnung	+B	-B
Querschnitt / Typ	AWG 20	
Aderfarbe	Schwarz	Schwarz
Klemmenbezeichnung	Leistungsklemme +B	Leistungsklemme -B
Anzugsdrehmoment	1,2 – 1,5 Nm	
SK 2xxE		

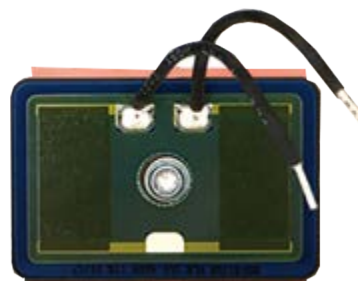
i Information

Bauformen

Produktions- bzw. fertigungsbedingt sind unterschiedliche Bauformen der Bremswiderstände zum Einbau und Anschluss an einen *NORDAC FLEX* Frequenzumrichter verfügbar.



ältere Bauform



aktuelle Bauform



Zuordnung Frequenzumrichter

i Information

Übersicht im Handbuch

Die von NORD DRIVESYSTEMS Group angebotenen internen Bremswiderstände sind speziell auf den zugeordneten Frequenzumrichter ausgelegt.

Anderenfalls kann der interne Bremswiderstand und der Frequenzumrichter im Betrieb geschädigt werden.

Detaillierte Informationen sind dem Kapitel  Zuordnung Bremswiderstände, des Handbuches vom Frequenzumrichter, siehe  "Weiterführende Dokumentationen und Software www.nord.com", zu entnehmen.

Montage

Montageort	Direkter Einbau und zum Anschluss an einen dezentralen <i>NORDAC FLEX</i> Frequenzumrichter: <ul style="list-style-type: none"> • in der Anschlusseinheit des Frequenzumrichters
Einbaulage	Optionsplatz 2
Befestigung	Mittels Schraubverbindung (Befestigungsmaterial ist inbegriffen)

i Information



Montageablauf

Für die Montage bzw. Demontage des internen Bremswiderstands muss eine bereits montierte Leistungsklemmenleiste aus der Anschlusseinheit demontiert werden.


Bei Verwendung von internen Kundenschnittstellen vom Typ SK CU4-... und in Abhängigkeit der Gerätevariante und verwendeten Optionen müssen ggf. weitere Teile zusätzlich demontiert werden.

Bei motoraufgebauter Ausführung sollte auch die Motorabdeckung / Isolierplatte fachgerecht ausgebaut werden. Bei einer wandmontierter Ausführung wird hingegen keine Motorabdeckung / Isolierplatte in der Anschlusseinheit verbaut.

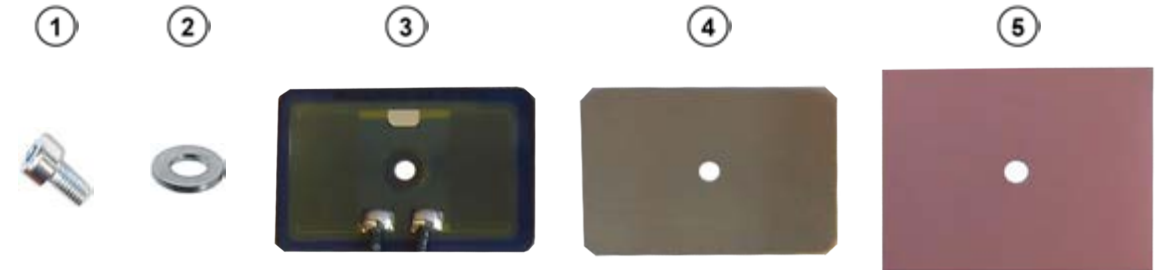
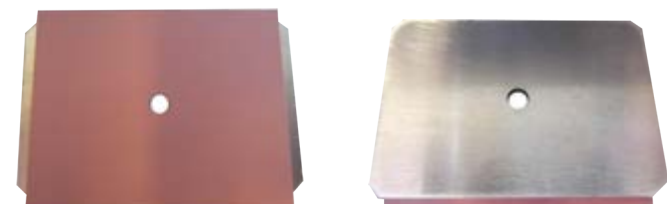
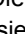
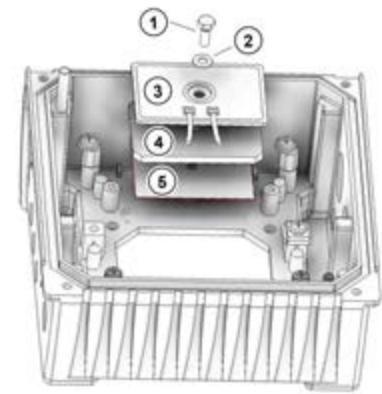





Detaillierte Informationen zur Montage der Anschlusseinheit und den Optionsbaugruppen sind dem Kapitel  Montage und Installation, des Handbuches vom Frequenzumrichter  "Weiterführende Dokumentationen und Software www.nord.com", zu entnehmen.

Montageschritte

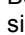
1.	Montage Frequenzumrichter Der SK 2xxE Frequenzumrichter ist noch nicht auf der SK T14 Anschlusseinheit und dem Antrieb montiert.	
2.	Montage interner Bremswiderstand Der Bremswiderstand wird auf dem Optionsplatz 2 in der SK T14 Anschlusseinheit befestigt. <ul style="list-style-type: none"> • mit der beiliegenden M4 Innensechskantschraube und der Unterlegscheibe werden alle Komponenten in der Anschlusseinheit montiert 	

Motormontierte Ausführung


3.	 <p> ① Schraube ② Scheibe ③ Widerstand ④ Adapterplatte ⑤ Wärmeleitfolie </p>	
	<p>Die Wärmeleitfolie mit der selbstklebenden Folie auf die Adapterplatte kleben.</p> <ul style="list-style-type: none"> • Achtung: Die Schutzfolie muss von der Wärmeleitfolie dazu abgezogen werden. • anschließend die Adapterplatte mit der Wärmeleitfolie nach unten auf Optionsplatz 2 legen • Bremswiderstand mit den Anschlussadern nach innen auf die Adapterplatte in der Anschlusseinheit legen • die Innensechskantschraube mit der Unterlegscheibe in das Befestigungsloch vom Bremswiderstand einführen • Bremswiderstand und Adapterplatte / Wärmeleitfolie mit der Anschlusseinheit fest verschrauben  <p>Die Berücksichtigung der vorgegebenen Anzugsdrehmomente (siehe  Technische Daten – Allgemein) sind beim Befestigen einzuhalten.</p>	 
4.	<p>Die beiden Anschlussadern an die Leistungsklemmenleiste bzw. an die Klemmen des Frequenzumrichters anschließen.</p> <p> schwarze Litze ⇔ -B schwarze Litze ⇔ +B </p> <p>Die vorgegebenen Anzugsdrehmomente sind einzuhalten und den  Technischen Daten – Anschlüsse zu entnehmen.</p>	

Information


Spitzenlast begrenzen - DIP-Schalter (S1)

Bei der Verwendung interner Bremswiderstände vom Typ SK BRI4-... muss der DIP-Schalter (S1), DIP-Nr. 8 siehe  "Weiterführende Dokumentationen und Software www.nord.com" auf „on“ eingestellt werden. Dies ist wichtig, um eine Spitzenleistungsbegrenzung zum Schutz des Bremswiderstandes zu aktivieren.

Parameter

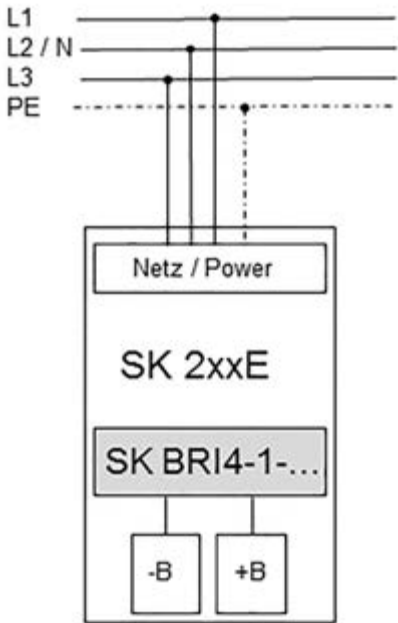
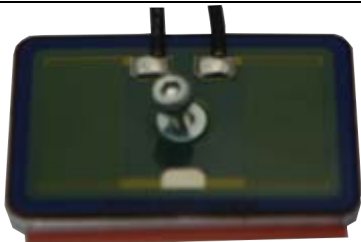


Für den optimalen Betrieb des internen Bremswiderstandes sind keine Parameter des Frequenzumrichters anzupassen. Die Begrenzung der Spitzenlast erfolgt ausschließlich hardwareseitig über den DIP-Schalter S1 mit DIP-Nr. 8 auf Position „on“. Details siehe Handbuch zum Frequenzumrichter  "Weiterführende Dokumentationen und Software www.nord.com".

Fehlermeldungen

Fehlermeldungen des internen Bremswiderstandes – die aktuelle bzw. die archivierte Meldung der letzten Störung – können über die Informationsparameter Aktuelle Störung P700 und Letzte Störung P701 aus dem Fehlerspeicher des Frequenzumrichters ausgelesen werden. Details siehe Handbuch zum Frequenzumrichter  "Weiterführende Dokumentationen und Software www.nord.com".

Fehler (E030/E050)	Bedeutung	Bemerkungen
3.1	Überstrom I ² t Grenze	Brems-Chopper: I ² t-Grenze hat angesprochen, 1,5 facher Werte für 60 s erreicht <ul style="list-style-type: none"> Überlast am Bremswiderstand vermeiden
5.0	Überspannung UZW	Zwischenkreisspannung ist zu hoch <ul style="list-style-type: none"> angeschlossenen Bremswiderstand auf Funktion prüfen (Kabelbruch) Widerstandswert des angeschlossenen Bremswiderstandes zu hoch

Anschlussbild

	 <p style="text-align: center;">Interner Bremswiderstand SK BRI4-1-x00-x00</p>
 <p style="text-align: center;">BG 1 und BG 2 SK 2xxE</p>	 <p style="text-align: center;">Anschlusseinheit SK TI4-1 / SK TI4-2</p>

Weiterführende Dokumentationen und Software www.nord.com

Dokument	Bezeichnung
BU 0200	Handbuch Frequenzumrichter SK 200E