

GETRIEBEBAU NORD

Member of the NORD DRIVESYSTEMS Group




Getriebebau NORD GmbH & Co. KG



Getriebebau-Nord-Straße 1 • 22941 Bargteheide, Germany • www.nord.com

Netzdrosseln für NORDAC PRO SK 5xxP

1~ 230 V AC

SK CI5-230/006-C 276 993 005	SK CI5-230/010-C 276 993 009	SK CI5-230/025-C 276 993 024
		

3~ 400 V AC

SK CI5-500/004-C 276 993 004	SK CI5-500/008-C 276 993 008	SK CI5-500/016-C 276 993 016
		

Einsatzbereich

Frequenzumrichter wurden für den Betrieb in industrieller Umgebung entwickelt. Anlagen- und anwendungsbedingt kann es notwendig sein, eine optionale Netzdrossel zu verwenden. Diese sind von dem Leistungsbereich des Frequenzumrichters und der Netzeinspeisung abhängig.

Vorteile

Durch die Nutzung einer adaptiven Netzdrossel erfolgt eine

- Minimierung von Netzurückwirkungen und Netzstromspitzen
- deutliche Senkung der Stromüberschwingungsanteile
- Anlaufstrom- und Spitzenstrom-Begrenzung
- Reduzierung der Blindleistungsanteile und Ladeströme im Zwischenkreis
- Verbesserung des $\cos\phi$

Technische Information / Datenblatt	SK CI5-xxx/xxx-C			
Netzdrossel	276993xxx	1.0	3121	de

Anwendung

Die Netzdrossel wird dem Frequenzumrichter vorgeschaltet und begrenzt den Eingangsstrom annähernd auf die Höhe des Ausgangsstroms des SK 5xxP. Diese Netzdrosseln sind UL-zertifiziert und sollten, aufgrund ihrer Schutzartausführung (IP00), immer in einem Schaltschrank montiert werden. Der adaptive Anschluss erfolgt über ein beizustellendes Anschlusskabel und mittels Schraubklemmen an der Netzdrossel und am Frequenzumrichter.

Übersicht

1~ 230 V AC

Produkttyp	Materialnummer	Bemessungsstrom [A]	Induktivität [mH]	Netzspannung [V]
SK C15-230/006-C	276 993 005	6,0	4,88	200 ... 240 ± 10 %
SK C15-230/010-C	276 993 009	10,0	2,93	
SK C15-230/025-C	276 993 024	25,0	1,17	

3~ 400 V AC

Produkttyp	Materialnummer	Bemessungsstrom [A]	Induktivität [mH]	Netzspannung [V]
SK C15-500/004-C	276 993 004	4,0	3 x 7,35	380 ... 480 -20 % / +10 %
SK C15-500/008-C	276 993 008	8,0	3 x 3,86	
SK C15-500/016-C	276 993 016	16,0	3 x 1,84	

Urheberrechtsvermerk

Das Dokument ist als Bestandteil des hier beschriebenen Geräts jedem Nutzer in geeigneter Form zur Verfügung zu stellen.

Jegliche Bearbeitung oder Veränderung und auch sonstige Verwertung der Technischen Information ist verboten.

Gefahren- und Sicherheitshinweise

GEFAHR

Gefahr eines elektrischen Schlags

Der Frequenzumrichter führt nach dem Abschalten bis zu 5 Minuten gefährliche Spannung.

- Arbeiten nur bei spannungsfrei geschaltetem Frequenzumrichter durchführen und Wartezeit von mindestens 5 Minuten nach dem netzseitigen Abschalten beachten!

VORSICHT

Verbrennungsgefahr


Die Baugruppe und alle anderen metallischen Teile können sich auf Temperaturen größer 70°C erwärmen.

- Bei Arbeiten an den Komponenten ist eine ausreichende Abkühlzeit vorzusehen, um Verletzungen (lokale Verbrennungen) an berührenden Körperteilen zu vermeiden.
- Um Beschädigungen an benachbarten Gegenständen zu vermeiden, ist bei der Montage ein ausreichender Abstand einzuhalten.

ACHTUNG

Gültigkeit des Dokuments

Dieses Dokument ist nur zusammen mit der Betriebsanleitung des jeweiligen Frequenzumrichters gültig. Nur mit diesen Dokumenten stehen alle für die sichere Inbetriebnahme der Baugruppe und des Frequenzumrichters erforderlichen Informationen zur Verfügung.




Weitere Informationen sind dem Handbuch  BU 0600 (siehe "Weiterführende Dokumentationen www.nord.com") zu entnehmen.

Die Baugruppe darf nur von qualifizierten Elektrofachkräften installiert und in Betrieb genommen werden. Eine Elektrofachkraft ist eine Person, die aufgrund ihrer fachlichen Ausbildung und Erfahrung ausreichende Kenntnisse besitzt, hinsichtlich

- des Einschaltens, Abschaltens, Freischaltens, Erdens und Kennzeichnens von Stromkreisen und Geräten,
- der ordnungsgemäßen Wartung und Anwendung von Schutzeinrichtungen entsprechend festgelegter Sicherheitsstandards.

Normen und Zulassungen


Alle Drosseln der Produktreihe SK CI5 entsprechen nachfolgend aufgelisteten Normen und Richtlinien.

Zulassung	Richtlinie	Angewandte Normen	Zertifikate	Kennzeichen
CE (Europäische Union)	Niederspannung 2014/35/EU	EN 60529+A1+A2+AC EN 61800-3 EN 61800-5-1 EN 61800-9-1 EN 61800-9-2 EN 63000	C310601	
	EMV 2014/30/EU			
	RoHS 2011/65/EU			
	Delegierte Richtlinie (EU) 2015/863			
	Ökodesign 2009/125/EG			
	Verordnung (EU) 2019/1781 Ökodesign			
DIN	Netz- und Kommutierungsdrossel	EN 61558-2-20		
UL (USA)	UL 506	E103521		
CSA (Kanada)	CSA 22.2			
cURus (USA / Kanada)				
EAC (Eurasien)	2015	IEC 61558-2-20	Auf Anfrage	

Zuordnung Frequenzumrichter

Information

Die von NORD DRIVESYSTEMS Group angebotenen Drosseln sind direkt auf die einzelnen Produktreihen des NORDAC PRO zugeschnitten.

Weitere Informationen sind dem Handbuch  BU 0600 (siehe "Weiterführende Dokumentationen www.nord.com") zu entnehmen.

Technische Daten
Allgemein

Schutzart	IP 00
Umgebungstemperatur [°C]	-10 bis +40
Klimaklasse (EN 60068-1)	25/085/21
Luftfeuchtigkeit (mittl. rel. Feuchte 85 %)	3K3
Betriebsart	Dauerbetrieb
Rüttelfestigkeit (IEC/EN 60721-3-2)	Transport 2M2
Verschmutzungsgrad (EN 61800-5-1)	2
Wickelmaterial	CU

Elektrisch

Spannungsabfall [V] (AC) ¹⁾	9,2 / 11,0
Bemessungsfrequenz [Hz]	50 – 60
Induktivitätstoleranz [%]	±10
Überlastbarkeit ²⁾	1,5 x Nennstrom

1) 1. Wert @ 50 Hz, 2. Wert @ 60 Hz



2) 1 Minute pro Stunde

Produkttyp	Daten					
	Bemessungsspannung [V] (AC)	Bemessungsstrom [A]	Induktivität [mH]	Kurzschlussspannung uK [%]	Verlustleistung [W]	Prüfspannung ³⁾ [V] (AC)
SK CI5-230/006-C	230	6,0	4,88	6,9 ¹⁾	6,8	2500
SK CI5-230/010-C	230	10,0	2,93	6,9 ¹⁾	7,8	2500
SK CI5-230/025-C	230	25,0	1,17	6,9 ¹⁾	27,0	2500
SK CI5-500/004-C	3 x 400	3 x 4,0	7,35	4,0 ²⁾	11,5	4000
SK CI5-500/008-C	3 x 400	3 x 8,0	3,68	4,0 ²⁾	23,0	4000
SK CI5-500/016-C	3 x 400	3 x 16,0	1,84	4,0 ²⁾	46,1	4000

1) @ 230 V (AC)

2) @ 400 V (AC)

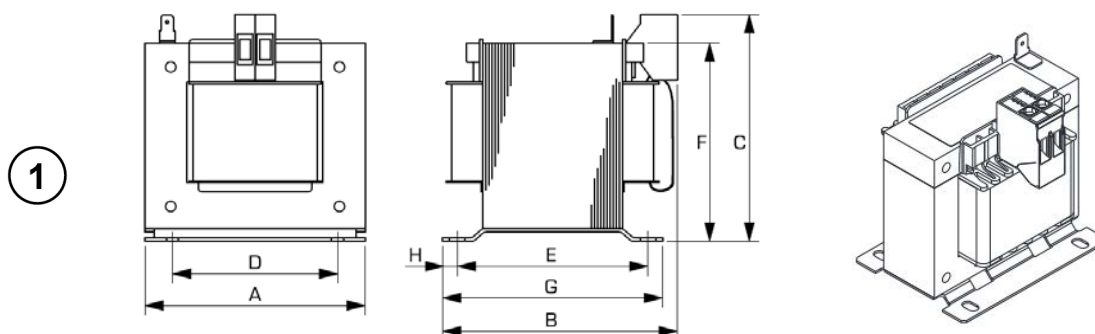
3) Prüfdauer 2 Sekunden

Daten	Temperaturklasse (VDE)	Temperaturklasse [°C] (UL)	Phasenzahl	Typ. Wicklungswiderstand [mΩ]	Absicherung [A]	
						Produkttyp
	SK CI5-230/006-C	B	Class 130	1	375	 BU 0600
	SK CI5-230/010-C	B	Class 130	1	73	
	SK CI5-230/025-C	B	Class 130	1	20	
	SK CI5-500/004-C	B	Class 130	3	280	 BU 0600
	SK CI5-500/008-C	F	Class 155	3	84	
	SK CI5-500/016-C	F	Class 155	3	44	

Mechanisch

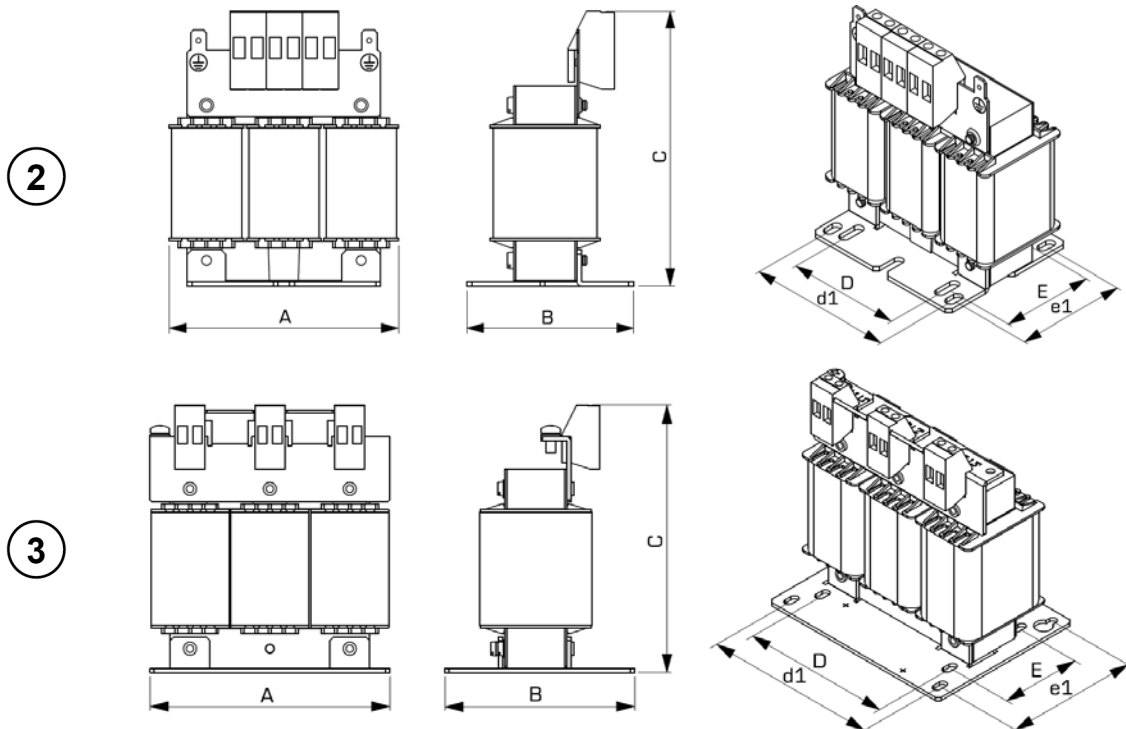
Daten	Maßbild	Gewicht [kg]	Befestigungs- schrauben	Abmessungen [mm]							
				Hüllmaße							
				A	B	C ¹⁾	D	E	F	G	H
	SK CI5-230/006-C	0,51	M3	60	66	70	44	39	56	50	5,5
	SK CI5-230/010-C	1,317	M4	84	78	95	64	51,5	76	64	6
	SK CI5-230/025-C	1,484	M4	84	87	98	64	51,5	76	64	6

1) Typisch variiert durch Luftspalteinlage




Daten Produkttyp	Maßbild	Gewicht [kg]	Befestigungs- schrauben	Abmessungen [mm]						
				Hüllmaße						
				A	B	C ¹⁾	D	d1	E	e1
SK CI5-500/004-C	②	1,31	M4	80	60	117	56	71	38	45
SK CI5-500/008-C	②	1,9	M4	120	85	140	90	105	39	70
SK CI5-500/016-C	③	2,7	M4	120	95	140	90	105	49	80

1) Typisch variiert durch Luftspalteinlage




Anschlussdaten

Daten Produkttyp	Phasen (1.1; 1.2)		 (PE) Flachstecker [mm]	Befestigung Fußplatte
	Schraubklemme [mm ²]	Anzugsmoment [Nm]		
	SK CI5-230/006-C	4	1,0 – 1,2	6,3 x 0,8
SK CI5-230/010-C	4	0,5 – 1,0	6,3 x 0,8	✓
SK CI5-230/025-C	10	1,2 – 2,0	6,3 x 0,8	✓

Produkttyp	Phasen (1.1; 1.2)			
	starr / flexibel [mm ²]	feindrätig ¹⁾ [mm ²]	Abisolierlänge [mm]	AWG
SK CI5-230/006-C	0,75 – 2,5 / 1,0 – 2,5	1,0 – 2,5	11	18 – 14
SK CI5-230/010-C	0,2 – 6,0 / 0,2 – 6,0	0,2 – 4,0	9	22 – 10
SK CI5-230/025-C	0,2 – 6,0 / 0,2 – 6,0	0,2 – 4,0	14	22 – 10


1) Mit Aderendhülse

Produkttyp	Phasen (L1-L12; L2-L22; L3-L32)		 (PE)	Befestigung
	Schraubklemme [mm ²]	Anzugsmoment [Nm]	Flachstecker ¹⁾ [mm]	Fußwinkel
SK CI5-500/004-C	4	0,5 – 1,0	6,3 x 0,8	✓

1) 2 PE-Flachstecker / Anschlüsse

Produkttyp	Phasen (L1-L12; L2-L22; L3-L32)			
	starr / flexibel [mm ²]	feindrätig ¹⁾ [mm ²]	Abisolierlänge [mm]	AWG
SK CI5-500/004-C	0,2 – 6,0	0,2 – 4,0	9	22 – 10

1) Mit Aderendhülse

Produkttyp	Phasen (L1-L12; L2-L22; L3-L32)		 (PE)	Befestigung	
	Schraubklemme [mm ²]	Anzugsmoment [Nm]	Schraube	Anzugsmoment [Nm]	Fußwinkel
SK CI5-500/008-C	4	0,5 – 1,0	M5	3,0	✓
SK CI5-500/016-C	4	0,5 – 1,0	M5	3,0	✓

Produkttyp	Phasen (L1-L12; L2-L22; L3-L32)			
	starr / flexibel [mm ²]	feindrätig ¹⁾ [mm ²]	Abisolierlänge [mm]	AWG
SK CI5-500/008-C	0,2 – 6,0	0,2 – 4,0	9	22 – 10
SK CI5-500/016-C	0,2 – 6,0	0,2 – 4,0	9	22 – 10

1) Mit Aderendhülse

Montage

Die Netzdrossel wird in einem Schaltschrank direkt an dessen Montagefläche (Rückwand) montiert. Hierfür sind entsprechenden Montagebohrungen vorgesehen.

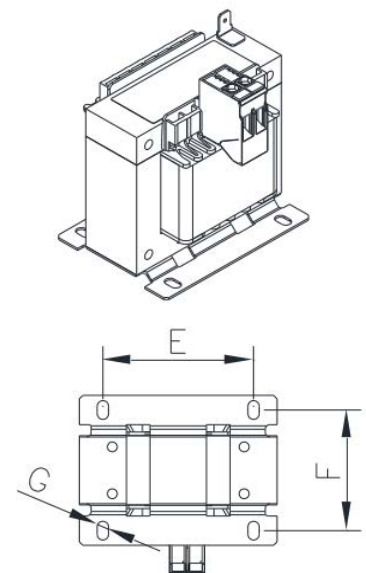
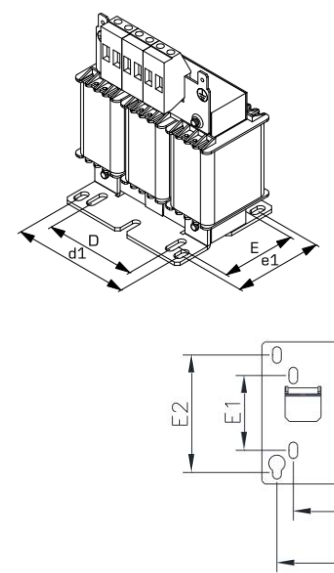
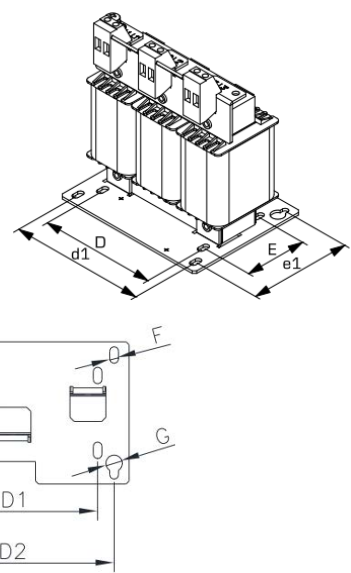
i Information

Die Netzdrossel ist zum Einbau in elektrische Anlagen oder Maschinen bestimmt. Zum Schutz vor Überhitzung benötigt die Netzdrossel ausreichende Belüftung.

Bei der Montage sind die Angaben in den Abschnitten "*Einbaulage*" und "*Freiräume*" zu beachten.

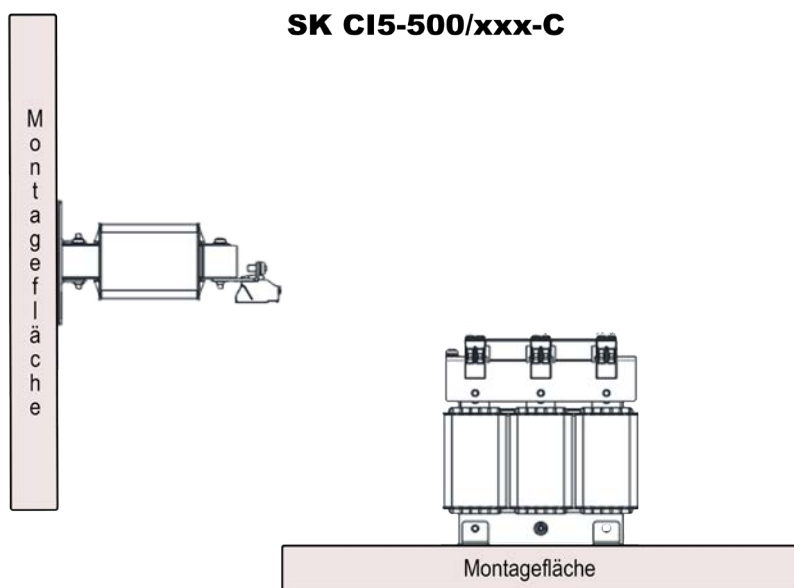
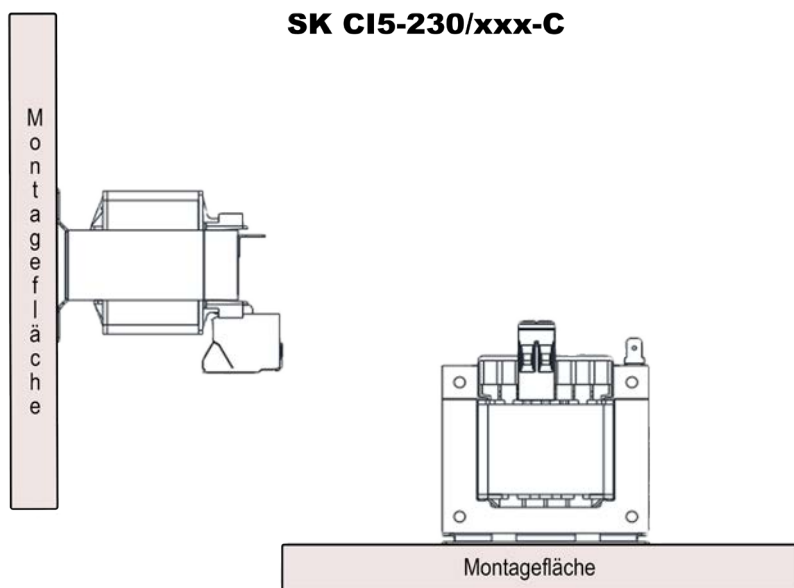
Installation

Zur Befestigung der Netzdrossel sind entsprechende Schrauben (4 Stück) beizustellen.

Produkttyp	SK CI5-230/006-C SK CI5-230/010-C SK CI5-230/025-C 1~ 230 V	SK CI5-500/004-C 3~ 400 V	SK CI5-500/008-C SK CI5-500/016-C 3~ 400 V
	①	②	③
Bohrbild			

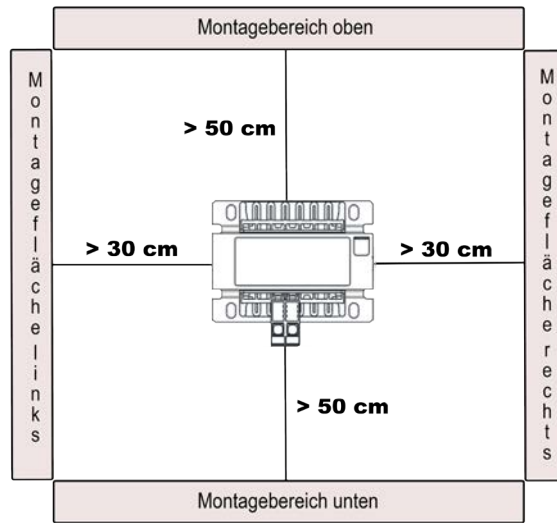
Informationen zur Befestigung sind den Technischen Daten im Abschnitt "*Mechanisch*" zu entnehmen.

Einbaulage

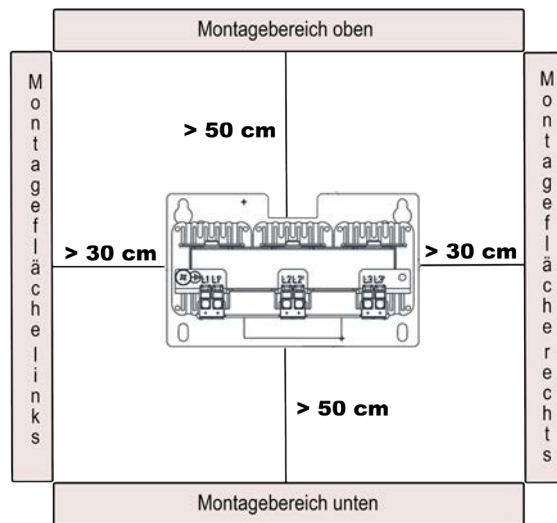


Freiräume

SK CI5-230/xxx-C



SK CI5-500/xxx-C



Anschluss

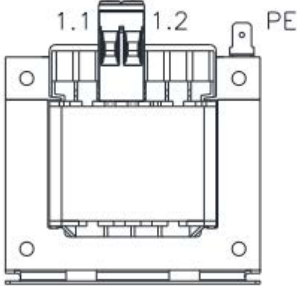
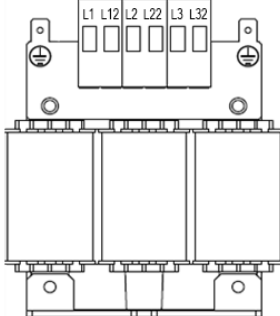
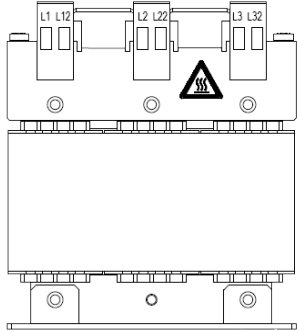



Die Netzdroessel wird dem Frequenzumrichter vorgeschaltet. Der Anschluss erfolgt eingangsseitig am Netz und ausgangsseitig am Frequenzumrichter.

Information

Für den Anschluss der Droessel sind Leitungen vom Anwender beizustellen.





Detaillierte Informationen sind den Abschnitt "*Anschlussdaten*" sowie dem Handbuch  BU 0600 (siehe "Weiterführende Dokumentationen www.nord.com") zu entnehmen.


Netzdroessel

	SK CI5-230/006-C SK CI5-230/010-C SK CI5-230/025-C 1~ 230 V		SK CI5-500/004-C 3~ 400 V		SK CI5-500/008-C SK CI5-500/016-C 3~ 400 V	
	Phase	Klemme	Phasen	Klemmen	Phasen	Klemmen
Produkttyp						
Klemmenbild						
Eingang	L1	1.1	L1 L2 L3	L1 L2 L3	L1 L2 L3	L1 L2 L3
Ausgang	L1	1.2	L1 L2 L3	L12 L22 L32	L1 L2 L3	L12 L22 L32
PE		Flachstecker		Flachstecker		Schraube

Die vorgegebenen Anzugsmomente sind beim Anschluss an der Netzdroessel aus dem Abschnitt "*Mechanisch*" zu beachten.

Frequenzumrichter

Produkttyp	SK 5xxP-xxx-123-A Baugröße 1 + 2 1~ 230 V		SK 5xxP-xxx-340-A Baugröße 1 – 3 3~ 400 V	
				
Klemmenbild	Phase / Anschluss		Phasen / Anschluss	
	L1	L1	L1 L2 L3	L1 L2 L3
Klemmenblock X1	Null	N		
PE		PE		PE-Klemme

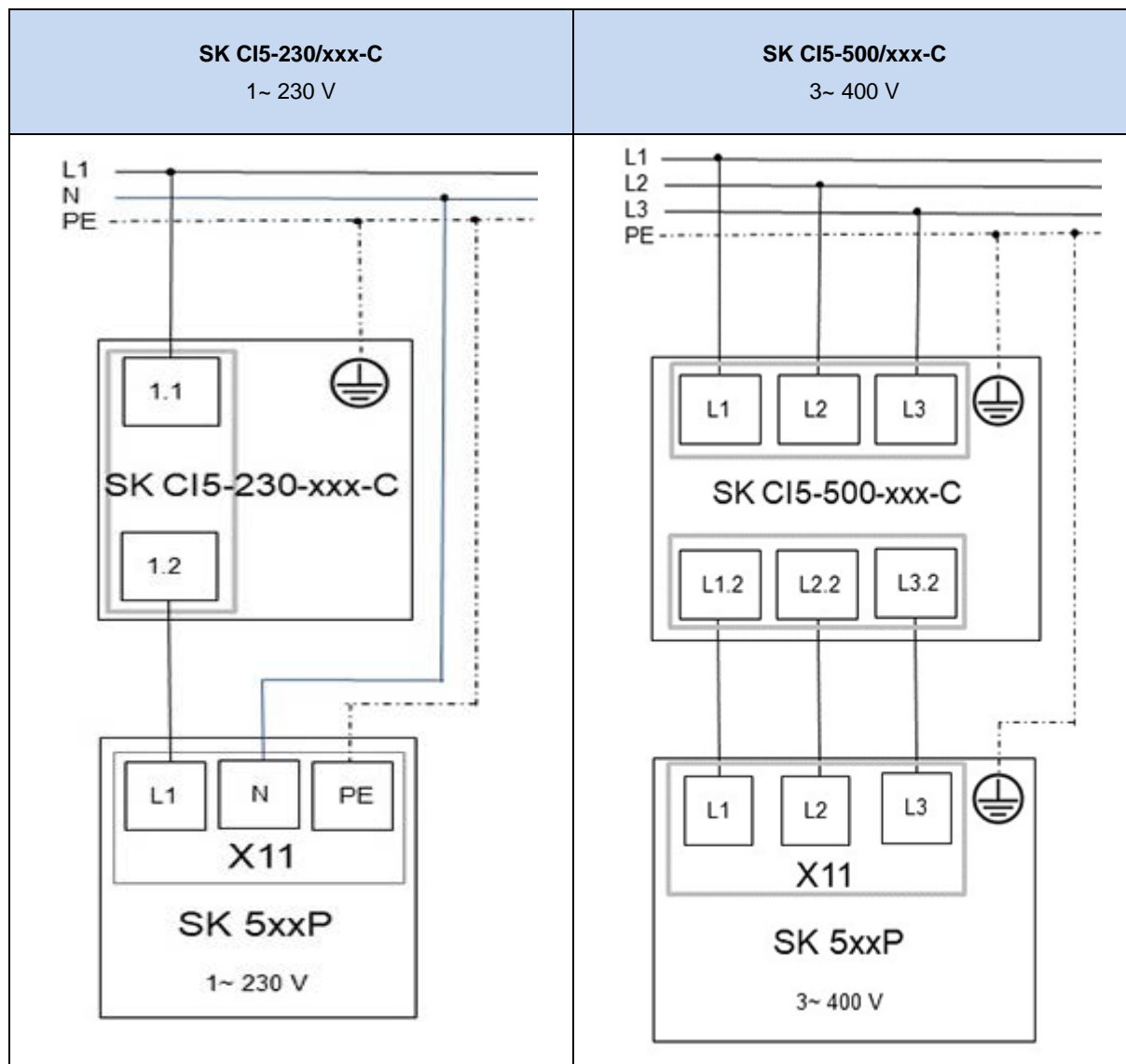
Die vorgegebenen Anzugsmomente und Verdrahtungsrichtlinien sind beim Anschluss am Frequenzumrichter dem Handbuch  BU 0600 (siehe "Weiterführende Dokumentationen www.nord.com") zu entnehmen.

 **Information**

Für die Montage und den Anschluss der Drossel sind die Angaben zu den Werkzeugen vom Anwender zu beachten.

Detaillierte Informationen sind dem Handbuch  BU 0600 (siehe "Weiterführende Dokumentationen www.nord.com") zu entnehmen.


Anschlussbild



Fehlermeldung

Fehlermeldungen mit Bezug zur Netzdrossel – die aktuelle bzw. die archivierte Meldung der letzten Störung – können über die Informationsparameter „Aktuelle Störung“ **P700** und „Letzte Störung“ **P701** aus dem Fehlerspeicher des Frequenzumrichters ausgelesen werden.

Fehler (E007)	Bedeutung	Bemerkungen
7.0	Phasenfehler Netz	Netzanschlusseitiger Fehler <ul style="list-style-type: none"> • Verfügbarkeit aller Netzphasen prüfen. • Das Netz ist unsymmetrisch.


Weitere Informationen sind dem Handbuch  BU 0600 (siehe "Weiterführende Dokumentationen www.nord.com") zu entnehmen.

Wartung

Zur Gewährleistung der Abführung der Wärmeenergie der Drossel und von den Anschlusskabeln, müssen diese während des Betriebs frei von Verunreinigungen sein.

Auf Grund der Temperaturentwicklung auf der Oberfläche der Drossel sind Ablagerungen von brennbaren Stoffen zur Vermeidung von Entzündungen unbedingt zu vermeiden.

Die Reinigung der Drossel ist regelmäßig mit einem trockenen Staubtuch vorzunehmen, wenn diese vollständig abgekühlt ist. Der Einsatz von Reinigungsmitteln zur Reinigung ist generell nicht zulässig. Die Drossel beinhaltet keine Servicebauteile.

Weitere Informationen sind dem Handbuch  BU 0600 (siehe "Weiterführende Dokumentationen www.nord.com") zu entnehmen.

Weiterführende Dokumentationen www.nord.com

Dokument	Bezeichnung	Produktreihe
BU 0600	Handbuch Frequenzumrichter	NORDAC PRO SK 500P
F3060_E3000	Produktflyer	NORDAC PRO SK 500P

Weiterführende Software www.nord.com

Software	Bezeichnung	Information
ePLAN	Makros	Auf Anfrage
CAD	STEP 3D Modelle	Auf Anfrage

Zertifikate www.nord.com

Zertifikat	Bezeichnung	Produktreihe
C310601	EU-Konformitätserklärung	NORDAC PRO SK 500P
Auf Anfrage	EAC Herstellererklärung Drosseln	SK CI5-... für Frequenzumrichter SK 500P