

SK HLD-110-500/16

Materialnummer: 278 272 016

Chassis - Netzfilter



Die Baugruppe darf nur von qualifizierten Elektrofachkräften installiert und in Betrieb genommen werden. Eine Elektrofachkraft ist eine Person, die aufgrund ihrer fachlichen Ausbildung und Erfahrung ausreichende Kenntnisse besitzt hinsichtlich

- des Einschaltens, Abschaltens, Freischaltens, Erdens und Kennzeichnens von Stromkreisen und Geräten,
- der ordnungsgemäßen Wartung und Anwendung von Schutzeinrichtungen entsprechend festgelegter Sicherheitsstandards.



GEFAHR

Gefahr eines elektrischen Schlags

Der Frequenzumrichter führt nach dem Abschalten bis zu 5 Minuten gefährliche Spannung.

- Arbeiten nur bei spannungsfrei geschaltetem Frequenzumrichter durchführen und Wartezeit von mindestens 5 Minuten nach dem netzseitigen Abschalten beachten!



VORSICHT

Verbrennungsgefahr

Die Baugruppe und alle anderen metallischen Teile können sich auf Temperaturen größer 70°C erwärmen.

Bei Arbeiten an den Komponenten ist eine ausreichende Abkühlzeit vorzusehen, um Verletzungen (lokale Verbrennungen) an berührenden Körperteilen zu vermeiden.

Um Beschädigungen an benachbarten Gegenständen zu vermeiden, ist bei der Montage ein ausreichender Abstand einzuhalten.

ACHTUNG

Gültigkeit des Dokuments

Dieses Dokument ist nur zusammen mit der Betriebsanleitung des jeweiligen Frequenzumrichters gültig. Nur mit diesen Dokumenten stehen alle für die sichere Inbetriebnahme der Baugruppe und des Frequenzumrichters erforderlichen Informationen zur Verfügung.

Technische Information / Datenblatt	SK HLD 110-500/16			
Netzfilter	TI 278272016	V 1.1	1717	DE

Lieferumfang

1 x	Baugruppe	SK HLD-110-500/16
-----	------------------	-------------------



Einsatzbereich

Eingangsfiler (Netzfilter) zur Reduzierung der Emission elektromagnetischer Störungen. In Kombination mit diesem Chassis-Netzfilter (Funk-Entstörfilter) verbessern sich der Funkentstörgrad des Frequenzumrichters sowie die mögliche Länge des Motorkabels. Die Baugruppe sollte neben bzw. in der unmittelbaren Umgebung des Frequenzumrichters montiert werden.

i Information	Funkentstörgrad
<p>Mit dem Chassis-Netzfilter können leitungsgebundene Emissionen der Grenzwertklasse C1 bis zu einer maximalen Motorkabellänge von 25 m ermöglicht werden.</p>	

Technische Daten

Elektrische Daten

Anzahl Phasen		3	Ableitstrom ¹⁾	mA	205 / 21
Bemessungsspannung	V ~	520	Prüfspannung ²⁾	V -	2150 / 3500
Bemessungsfrequenz	Hz	50 ... 60	Strangwiderstand	mΩ	9,8
Bemessungsstrom	A	16,0 (U _T ≈ 50 °C)	Verlustleistung	W	12,0

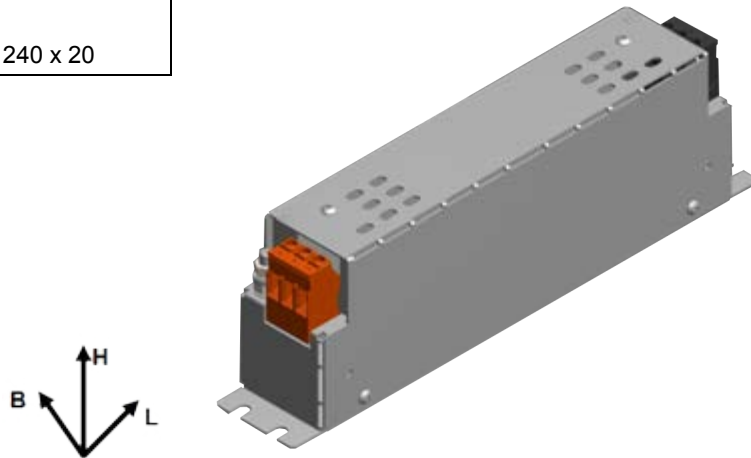
¹⁾ 1. Wert: Berechnet bei max. Eingangsspannung und dem Ausfall von 2 Phasen (typisch bei 50 Hz)
 2. Wert: Bemessen auf die max. zulässige Eingangsspannungsschwankung nach IEC 38 ± 10 %
²⁾ 1. Wert: zwischen 2 Phasen
 2. Wert: 2 s zwischen Phase und Gehäuse

Allgemein

Temperaturbereich	°C	0 ... 40 (100 % ED / S1) 0 ... 50 (70 % ED / S3)	Europäische Norm	EN 60939-2
Klimaklasse		25/085/21 (EN 60068-1)	Befestigung ¹⁾	
Zulassungen		EAC UL 1283 5. Ausgabe CSA C22.2 Nr. 8	Standardlage	4 x M5 x 8 (Montagefläche)
Anzugsdrehmoment	Nm	0,8 Klemme 3,0 PE-Anschluss	Schutzart	IP20
Gewicht	kg	1,2	¹⁾ nicht im Lieferumfang, ggf. Unterlegscheiben verwenden	

Abmessungen

Hüllmaße [mm]	L x B x H	250 x 45 x 75
Befestigung [mm]		
Standardlage	L x B	240 x 20



Anschlüsse

Bezeichnung	PE Anschluss oben / unten	Eingang oben (L1, L2, L3)		Ausgang unten (L12, L22, L32) ²⁾	
Typ	2 Bolzen ¹⁾	Buchenteil, Schraubklemmen, 3-polig		Buchenteil, Schraubklemmen, 3-polig	
Querschnitt / Typ	M5	4 mm ²	AWG 12	4 mm ²	AWG 12


¹⁾ incl. 2 Unterlegscheiben, 1 x Federring, 2 x M5 Mutter

²⁾ Bezeichnung kann bei älteren Versionen abweichend sein

Zuordnung Frequenzrichter

 **Information**
Übersicht im Handbuch

Die von Getriebebau NORD angebotenen Chassis - Netzfilter sind direkt auf die einzelnen Frequenzrichter zugeschnitten.

Detaillierte Informationen sind dem Kapitel Netzfilter SK HLD, des jeweiligen Frequenzrichter Handbuches  "Weiterführende Dokumentationen und Software www.nord.com", zu entnehmen.

Montage

Montageort	Innerhalb eines Schaltschranks: <ul style="list-style-type: none"> • seitlich des Frequenzumrichters bzw. • in dessen unmittelbaren Nähe
Einbaulage	Standard (senkrecht) <ul style="list-style-type: none"> • Mindestabstand ober- und unterhalb von mindestens 100 mm zu anderen Geräten bzw. Schaltschrankkomponenten einhalten
Befestigung	Mittels Schraubverbindung (Befestigungsmaterial ist beizustellen)


Montageschritte

<p>1. Montage Gerät <i>Standardlage:</i> Gerät „flach“ mit Unterseite auf planer Oberfläche (Rückwand im Schaltschrank) montieren und mit 4 beizustellenden Schrauben (siehe  Technische Daten – Befestigung) in die entsprechenden Befestigungsbohrungen einschrauben.</p>	 <p>Standardlage</p>
<p>2. Montage Frequenzumrichter <i>Standardlage:</i> Frequenzumrichter „flach“ mit Unterseite auf planer Oberfläche (Rückwand im Schaltschrank) montieren und mit 2 bzw. 4 beizustellenden Schrauben (baugrößenabhängig) die beigeestellten Wandmontagehalter befestigen.</p>	
<p>3. Netzleitung und PE an die Klemmen PE, L1, L2, L3 des Eingangsklemmenblocks unter Berücksichtigung der vorgegebenen Anzugsdrehmomente (siehe  Technische Daten – Anschlüsse) anschließen. Hinweis: Der PE Anschluss ist als erstes vorzunehmen!</p>	
<p>4. Das Anschlussmaterial (Kabel nicht im Lieferumfang enthalten) ist von den Ausgangsklemmen (unten) L12, L22, L32, PE2 an die Klemmenleiste X1 ¹⁾ des Frequenzumrichters (PE, L1, L2, L3) für den Netzanschluss anzuschließen. Die vorgegebenen Anzugsdrehmomente sind den jeweiligen Handbuch (siehe  "Weiterführende Dokumentationen und Software www.nord.com") zu entnehmen. Falls ein Netzfilter für mehrere Frequenzumrichter verwendet werden soll, werden die Frequenzumrichter parallel an die Ausgangsklemmen angeschlossen bzw. durchgeschliffen verdrahtet.</p>	

¹⁾ X1 bei BG 1 - 7 X1.1 und X1.2 ab BG8

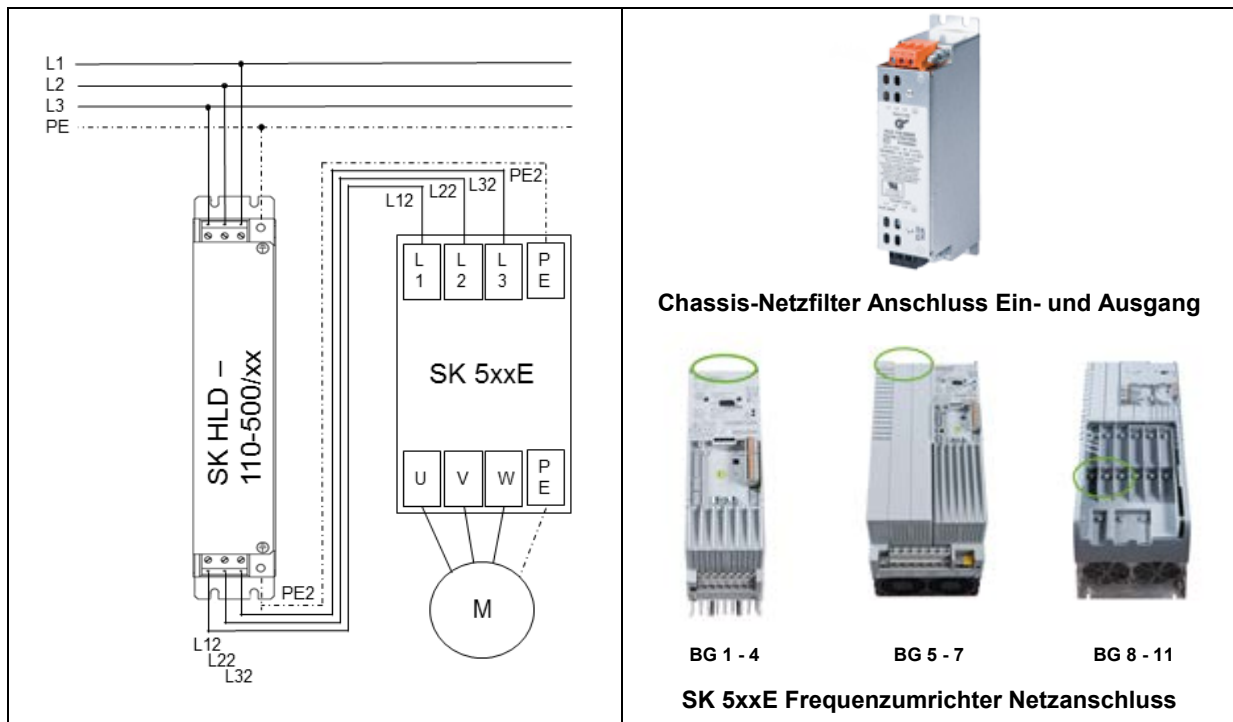
ACHTUNG

Anschluss und EMV-Anpassung

Informationen zum Netzfilteranschluss, den Verdrahtungsrichtlinien sowie der Anpassung der Jumperstellungen die zur Einhaltung der Grenzwertklassen dienen, sind dem jeweiligen Handbuch ( "Weiterführende Dokumentationen und Software www.nord.com") zu entnehmen. Bei Frequenzumrichtern der Baugrößen 1 – 7 sind die Jumper A und B anzupassen. Bei den Frequenzumrichtern der Baugrößen 8 – 11 ist der DIP – Schalter EMV – Filter einzustellen.

Nichtbeachtung bzw. nichtdefinierte Jumperstellungen können zur Zerstörung des Frequenzumrichters führen.

Anschlussbild



Weiterführende Dokumentationen und Software www.nord.com

Dokument	Bezeichnung
BU 0500	Handbuch Frequenzumrichter SK 500E – SK 535E

Dokument	Bezeichnung
BU 0505	Handbuch Frequenzumrichter SK 54xE