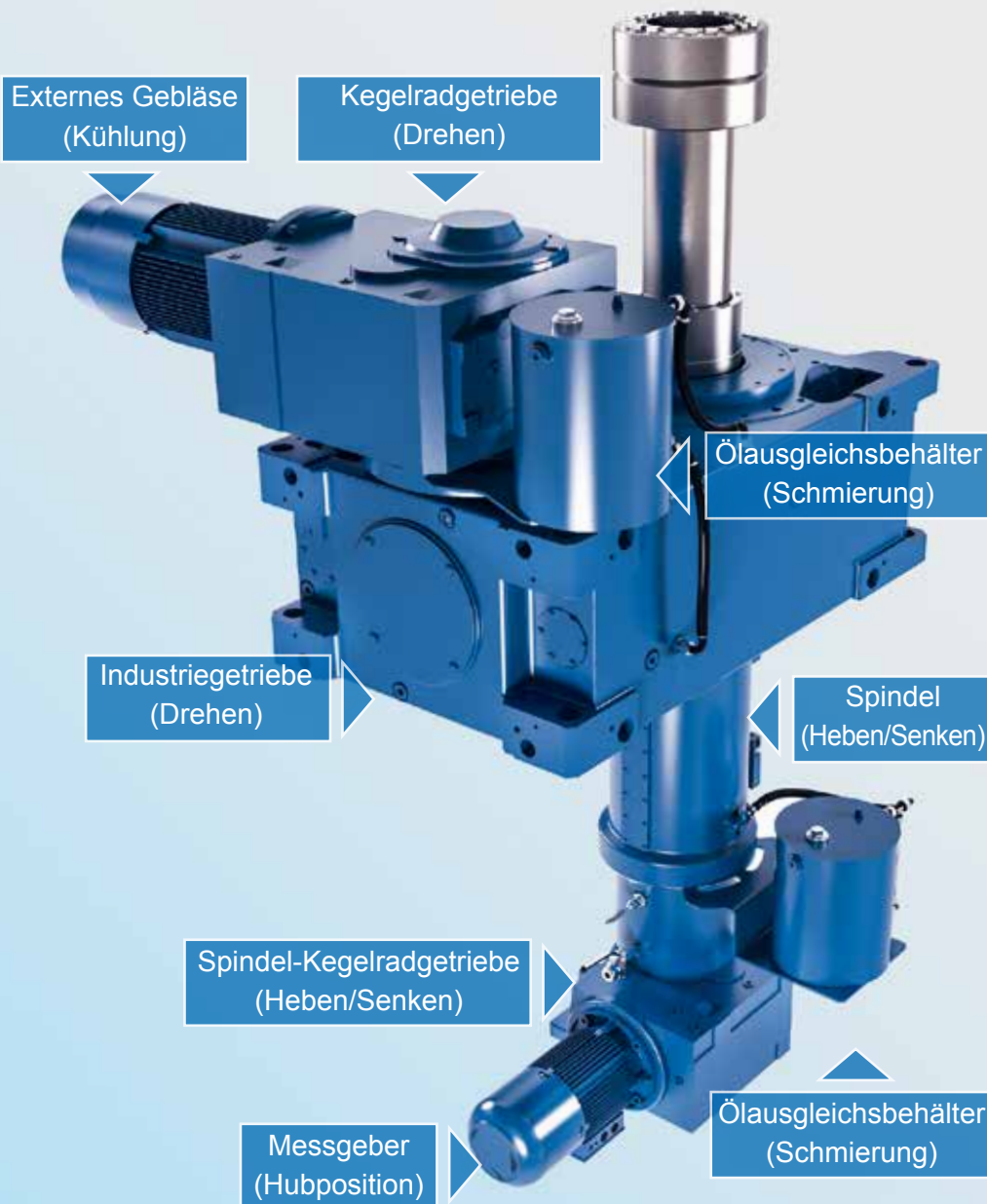


# ANTRIEBSLÖSUNGEN FÜR LÄUTERBOTTICHE



Das NORD-Antriebspaket steuert den gesamten Läutervorgang.



## KOMPLETTE ANTRIEBSEINHEITEN

Ein einziger Antrieb steuert den Läutervorgang, sowohl für das Lösen von Getreiderückständen und das Entleeren des Bottichs.

Mit der Kombination aus Getriebemotor und Industriegetriebe werden Drehmomente von bis zu 242.000 Nm erzielt.

Ein zweiter Getriebemotor liefert den Antrieb für die Hebevorrichtung, die selbst die schwersten Hackwerke anheben kann.

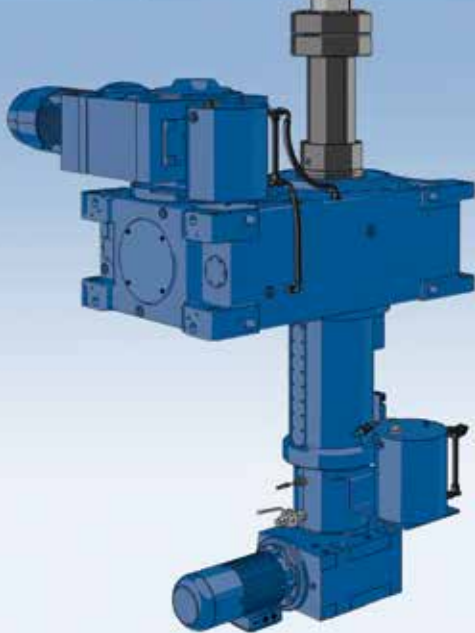
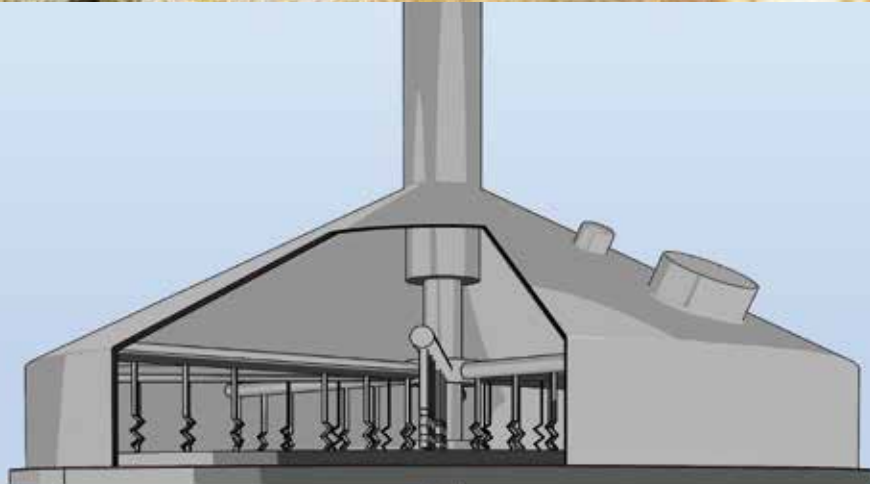
## LEISTUNGSDATEN

Es lassen sich alle erforderlichen Ausgangsdrehzahlen umsetzen, wobei eine drehzahlunabhängige Kühlung durch ein externes Gebläse aufrecht erhalten wird.

## KOMBINIERTER ÖLBEHÄLTNER

Beide Getriebeneinheiten sind mit Ölausgleichsbehältern ausgestattet, um die Schmierung auf unterschiedlichen Ölständen zu gewährleisten. Ein spezielles Dichtungssystem an der Ausgangswelle sorgt dafür, dass sich jederzeit ein ausreichender Schmiermittelfilm auf der Hebewelle befindet.

# ANTRIEBSLÖSUNGEN FÜR LÄUTERBOTTICHE



## STANDARDISIERTE LÖSUNG

Die Anforderungen dieser Anwendung wurden im Sinne hoher Zuverlässigkeit und wettbewerbsfähigen Preisen weitestgehend mit standardisierten Komponenten gelöst.

## FREQUENZUMRICHTER

Die Hebevorrichtung funktioniert selbst unter voller Last millimetergenau. Grenzscharter und optische Sensoren können zur präzisen Positionierung installiert werden. Die Höhe lässt sich im Stillstand, Leerlauf und unter voller Last verstellen.

## FLEXIBEL

Die Einheit wurde unter Verwendung von Standardantriebspaketen konstruiert und mit einer zusätzlichen von NORD entwickelten Hebespindel versehen. Zur Lösung von Sonderaufgaben kann das komplette Sortiment an NORD-Optionen zur Anwendung kommen.

## INDIVIDUELL GESTESTET

Umfangreiche Prüfungen gemäß kundenspezifischer Last- und Bewegungszyklen werden für jede Anwendung durchgeführt, damit die optimale Leistung und hervorragende Prozessergebnisse garantiert werden.

## NACH BEDARF SKALIERBAR

Läuterbottiche herkömmlicher Baugrößen bis zu den größten Varianten wurden geprüft, ausgeliefert und sind erfolgreich im Einsatz.

## KRAFT UND PRÄZISION ZUR SICHERSTELLUNG GLEICHBLEIBENDER PRODUKTQUALITÄT

AS0004 Mat.-Nr. 6045001/4014

Kontaktieren Sie Ihren lokalen NORD Ansprechpartner oder das Food & Beverage Branchenmanagement.

**Hauptsitz: Getriebebau NORD GmbH & Co. KG** · Getriebebau-Nord-Straße 1 · 22941 Bargtheide, Deutschland  
Telefon +49 (0) 4532 / 289-0 · Fax +49 (0) 4532 / 289-2253 · **Member of the NORD DRIVESYSTEMS Group**