

SK CU4-PBR-C

Materialnummer: 275 271 500

PROFIBUS® DP – Interne Busschnittstelle

Die Busschnittstelle darf nur von qualifizierten Elektrofachkräften installiert und in Betrieb genommen werden. Eine Elektrofachkraft ist eine Person, die aufgrund ihrer fachlichen Ausbildung und Erfahrung ausreichende Kenntnisse besitzt hinsichtlich

- des Einschaltens, Abschaltens, Freischaltens, Erdens und Kennzeichnens von Stromkreisen und Geräten,
- der ordnungsgemäßen Wartung und Anwendung von Schutzeinrichtungen entsprechend festgelegter Sicherheitsstandards.

GEFAHR

Gefahr eines elektrischen Schlags

Der Frequenzumrichter führt nach dem Abschalten bis zu 5 Minuten gefährliche Spannung.

- Arbeiten nur bei spannungsfrei geschaltetem Frequenzumrichter durchführen und Wartezeit von mindestens 5 Minuten nach dem netzseitigen Abschalten beachten!

ACHTUNG

Gültigkeit des Dokuments

Dieses Dokument ist nur zusammen mit der Betriebsanleitung des jeweiligen Frequenzumrichters und dem Handbuch für die Buskommunikation dieser Busschnittstelle (📖 siehe Überblick am Ende des Dokumentes) gültig. Nur mit diesen Dokumenten stehen alle für die sichere Inbetriebnahme der Busschnittstelle und des Frequenzumrichters erforderlichen Informationen zur Verfügung.

Lieferumfang

1 x	Busschnittstelle	SK CU4-PBR-C
1 x	Kabelsatz Systembus	grau/schwarz
1 x	Kabelsatz 24 VDC	braun/blau
2 x	Anschlussschrauben	M4 x 20, Kreuzschlitz



Einsatzbereich

Interne Schnittstelle zur Anbindung eines dezentralen Frequenzumrichters (SK 2xxE) an einen Feldbus vom Typ **PROFIBUS DP**. Sie wird über den Systembus mit dem Umrichter verbunden und kann bis zu 4 Frequenzumrichter direkt ansprechen. Es stehen 2 digitale Eingänge zur Verfügung. Die Busschnittstelle ist wasserabweisend beschichtet. Die Betriebssicherheit bleibt deshalb bei Betauung erhalten.

Technische Information / Datenblatt	SK CU4-PBR-C			
PROFIBUS DP Busbaugruppe	TI 275271500	V 1.1	3517	de

Technische Daten

Busschnittstelle

Temperaturbereich	-25 °C...50 °C	Rüttelfestigkeit	3M7
Temperaturklasse	Klasse 3k3	Firmwareversion	V1.4 R0
Schutzart	IP20	Versorgungsspannung	24 V ±20%, ≈ 90 mA verpolungssicher

Digitaleingang – Arbeitsbereich	Low: 0 V...5 V, High: 15 V... 30 V
Digitaleingang – spezifische Daten	$R_i = 8,1 \text{ k}\Omega$, Eingangskapazität: 10nF, Reaktionszeit 1 ms, Eingänge nach EN 61131-2 Typ 1

Busspezifikation

PROFIBUS DP	max. 12 MBit/s								
	galvanische Trennung 500 V _{eff}								
Busanschluss	Schraubklemmen								
Busabschluss	über DIP-Schalter an der Busschnittstelle								
Statusanzeige	6 LED								
Topologie	linearer Bus								
Leistungsstufe	PROFIBUS DP-V1								
Kabel	Leitungstyp A gemäß EN 50170 (verdrillte, geschirmte Zweidrahtleitung)								
Leitungslänge	abhängig von der Übertragungsgeschwindigkeit:								
	<table border="1" data-bbox="454 1104 917 1227"> <thead> <tr> <th>Busleitungslänge</th> <th>Übertragungsrate</th> </tr> </thead> <tbody> <tr> <td>400 m</td> <td>500 kBit/s</td> </tr> <tr> <td>200 m</td> <td>1500 kBit/s</td> </tr> <tr> <td>100 m</td> <td>3...12 MBit/s</td> </tr> </tbody> </table>	Busleitungslänge	Übertragungsrate	400 m	500 kBit/s	200 m	1500 kBit/s	100 m	3...12 MBit/s
	Busleitungslänge	Übertragungsrate							
	400 m	500 kBit/s							
200 m	1500 kBit/s								
100 m	3...12 MBit/s								
Schirm	direkt auf PE								
PE-Anschluss	über PE-Verschraubung im Anschlusskasten								

Leistung

Updateintervall für Prozessdaten zwischen Busschnittstelle und Frequenzumrichter	≈ 5 ms
Parameter Lesezugriff auf den Frequenzumrichter	≈ 12 ms
Parameter Schreibzugriff mit Speicherung im EEPROM	≈ 25 ms

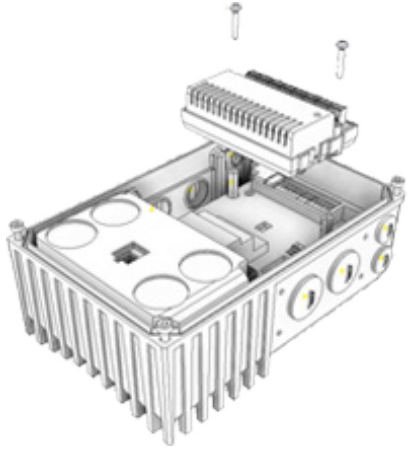
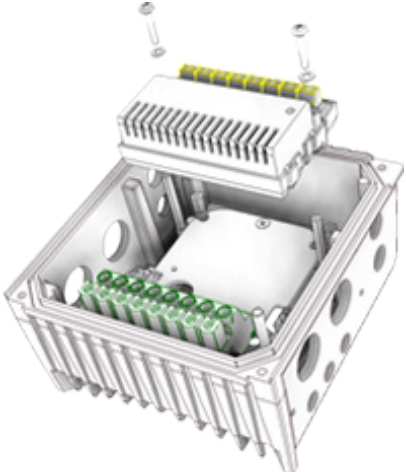
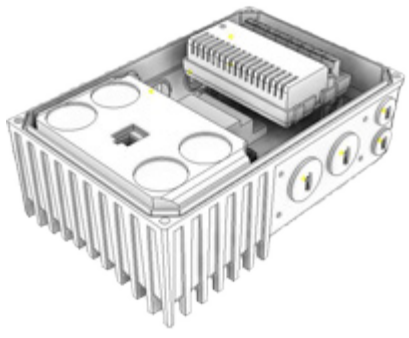
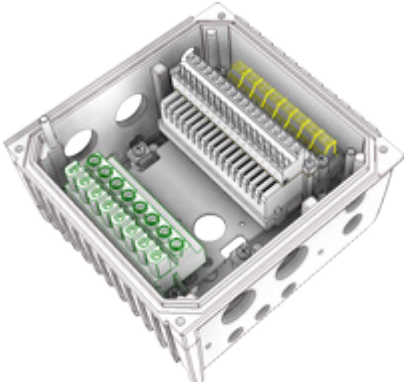
Merkmale der Busschnittstelle

Kommunikation Leistungsstufe DP-V0	zyklischer Nutzdatenaustausch zwischen DP-Master und DP-Slaves (Punkt-zu-Punkt-Nutzdatenverkehr oder Multicast)						
Kommunikation Leistungsstufe DP-V1	azyklischer Datenaustausch zwischen DP-Master DPM1 und DP-Slaves						
Übertragungstechnik	RS485						
Adressierung	<table border="1"> <thead> <tr> <th>SK TU3-PBR</th> <th>SK TU3-PBR-24V</th> <th>SK xU4-PBR</th> </tr> </thead> <tbody> <tr> <td>Parameter P508 am Frequenzumrichter</td> <td>Drehcodierschalter oder Parameter P508 am Frequenzumrichter</td> <td>DIP-Schalter oder Parameter P160</td> </tr> </tbody> </table>	SK TU3-PBR	SK TU3-PBR-24V	SK xU4-PBR	Parameter P508 am Frequenzumrichter	Drehcodierschalter oder Parameter P508 am Frequenzumrichter	DIP-Schalter oder Parameter P160
SK TU3-PBR	SK TU3-PBR-24V	SK xU4-PBR					
Parameter P508 am Frequenzumrichter	Drehcodierschalter oder Parameter P508 am Frequenzumrichter	DIP-Schalter oder Parameter P160					
Synchronisation	Sync-Mode (Synchronisation der Ausgänge) und Freeze-Mode (Synchronisation der Eingänge)						
Buszugriff	<ul style="list-style-type: none"> • Token-Passing-Verfahren • Master-Slave-Verfahren • Mono-Master- oder Multi-Master-System 						
Zugriff für NORD-Diagnosetool über	Diagnosebuchse am Gerät (wenn vorhanden) bzw. über Frequenzumrichter						

Montage

Montageort	Innerhalb Anschlusseinheit eines Frequenzumrichters (SK 180E, SK 190E, 2xxE)
Befestigung	mittels Schraubverbindung

Montageschritte

	SK 1xxE	SK 2xxE
1.		
2.		

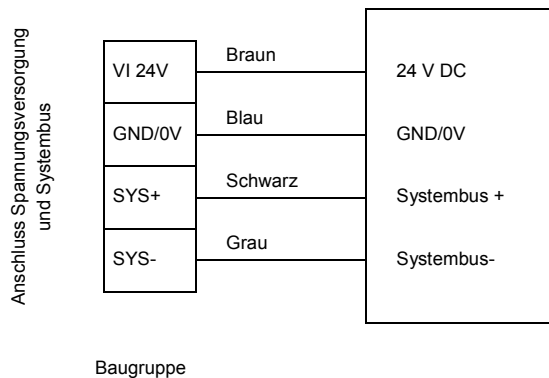
Anschlüsse

Der Anschluss erfolgt über die Klemmleiste der Busschnittstelle.

Potential	Kontakt	Bez.	Beschreibung	
1	Systemebene und Digitaleingänge	44	24 V	Versorgungspotenzial (+24 V ±20%, 90 mA)
		40	GND/0 V	Bezugspotenzial (0 V/GND)
		C1	DIN1	Digitaleingang 1 (I/O PROFIBUS DP DIN1)
		C2	DIN2	Digitaleingang 2 (I/O PROFIBUS DP DIN2)
		77	Sys H	Systembus Datenleitung +
		78	Sys L	Systembus Datenleitung -
		40	GND/0 V	Bezugspotenzial (0 V/GND)
		44	24 V	Versorgungspotenzial (±24 V ±20%, 90 mA)
2	PROFIBUS DP	82	PBR B	Empfangs-/Sendeleitung, positiv
		81	PBR A	Empfangs-/Sendeleitung, negativ
		46	GND/0 V Bus	Bezugspotenzial für Datenübertragung
		83	RTS	Ready To Send
		47	VO/5 V Bus	+5 V Versorgungsspannung Bus
		82	PRB B	Empfangs-/Sendeleitung, positiv
		81	PRB A	Empfangs-/Sendeleitung, negativ
		46	GND/0 V Bus	Bezugspotenzial Bus



Anschlussbeispiele

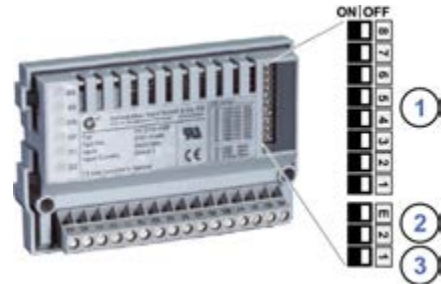


Konfiguration

Über die DIP-Schalter wird die PROFIBUS-Adresse der Busschnittstelle (1) eingestellt. Handelt es sich bei der Busschnittstelle um den letzten Teilnehmer am PROFIBUS-Feldbus oder NORD-Systembus, müssen die Abschlusswiderstände (2) und (3) aktiviert werden.

Die Einstellung der DIP-Schalter wird nach einem „Power On“ der Busschnittstelle eingelesen.

DIP-Schalter	Bedeutung	Bereich	Bedeutung
8	—	Adressierung	PROFIBUS-Adresse der Busschnittstelle
7	Address Bit 6		
6	Address Bit 5		
5	Address Bit 4		
4	Address Bit 3		
3	Address Bit 2		
2	Address Bit 1		
1	Address Bit 0		
E	PB Term.	Busterminierung	Abschlusswiderstand für PROFIBUS-Feldbus
2	PB Term.		
1	S-Bus Term.		Abschlusswiderstand für NORD-Systembus



1. Adressierung (DIP 7...1)

Die Einstellung der PROFIBUS-Adresse erfolgt binär codiert über die DIP-Schalter 7...1. Adressbereich „3“ ... „125“.

2. Abschlusswiderstand für PROFIBUS-Feldbus (DIP E und 2).

Beide DIP-Schalter E und 2 in Stellung „ON“, wenn die Busschnittstelle der letzte Teilnehmer am Bus ist.

3. Abschlusswiderstand für NORD-Systembus (DIP 1)

DIP-Schalter 1 in Stellung „ON“, wenn die Busschnittstelle der letzte Teilnehmer am Bus ist.

LED Anzeigen

Die Visualisierung von Betriebszuständen der Busschnittstelle erfolgt über LED-Anzeigen.

Nr.	Name	Farbe	Bedeutung
1	BR	rot/grün	PROFIBUS DP Status
	BE	rot/grün	PROFIBUS DP Error
2	DS	grün	Device State
	DE	rot	Device Error
3	D1	grün	Digitaleingang D1
	D2	grün	Digitaleingang D2



PROFIBUS DP-spezifische LED

BR (Bus Ready, PROFIBUS DP Status)	BE (Bus Error, PROFIBUS DP Error)	Bedeutung
AUS	AUS	Busschnittstelle nicht betriebsbereit, keine Spannungsversorgung oder Signalisierung eines Systemfehlers über die LED „DS“ und „DE“.
Grün Dauerleuchten	AUS	Normaler Betrieb, zyklischer Datenaustausch über den PROFIBUS DP.
Grün Blinken (0,5 s)	AUS	Busschnittstelle wurde nicht vom PROFIBUS DP-Master konfiguriert, kein zyklischer Datenaustausch: <ul style="list-style-type: none"> PROFIBUS DP-Leitung nicht angeschlossen Adressierungsfehler PROFIBUS DP-Master im Zustand „STOP“ Hardwarekonfiguration fehlerhaft (z. B. mehr als 4 angeschlossene Frequenzumrichter)
Rot Dauerleuchten	Rot Dauerleuchten	Timeout der Kommunikation: Ansprechüberwachungszeit im PROFIBUS DP-Master ist abgelaufen.
Rot Dauerleuchten	Rot Blinken (0,5 s)	Timeout beim Prozessdatenempfang: Die im Parameter P151 Timeout externer Bus eingestellte Zeit ist abgelaufen, ohne dass neue Prozessdaten empfangen wurden.
Rot Blinken (0,5 s)	Rot Blinken (0,5 s)	Keine Kommunikation zwischen Busschnittstelle und PROFIBUS DP-Master: <ul style="list-style-type: none"> Falscher Adressenbereich (zulässiger Bereich „3“...„125“) Busschnittstelle defekt

NORD-spezifische LED

DS (Device State)	DE (Device Error)	Bedeutung lang blinken = 0,5 s an / 1 s aus kurz blinken = 0,25 s an / 1 s aus
AUS	AUS	Busschnittstelle nicht betriebsbereit, keine Steuerspannung
AN	AUS	Busschnittstelle betriebsbereit, kein Fehler, mindestens ein Frequenzrichter kommuniziert über den Systembus
AN	kurz Blinken	Busschnittstelle betriebsbereit, jedoch <ul style="list-style-type: none"> einer oder mehrere der angeschlossenen Frequenzrichter befinden sich im Fehlerstatus
lang Blinken	AUS	Busschnittstelle betriebsbereit und mindestens ein weiterer Teilnehmer ist am Systembus angeschlossen, jedoch <ul style="list-style-type: none"> kein Frequenzrichter am Systembus (ggf. Verbindung unterbrochen) Adressfehler eines oder mehrerer Systembusteilnehmer Software inkompatibel (Software Busschnittstelle und FU inkompatibel – Update erforderlich)
lang Blinken	kurz Blinken Blinkintervall 1 x – 1 s Pause	Systembus befindet sich im Status „Bus Warning“ <ul style="list-style-type: none"> Kommunikation auf Systembus gestört kein weiterer Teilnehmer am Systembus vorhanden Busschnittstelle nicht korrekt gesteckt bzw. keine Verbindung zum Systembus Frequenzrichter hat keine Versorgungsspannung
lang Blinken	kurz Blinken Blinkintervall 2 x – 1 s Pause	Systembus befindet sich im Status „Bus Off“ <ul style="list-style-type: none"> die 24 V Spannungsversorgung des Systembusses wurde während des Betriebs unterbrochen
lang Blinken	kurz Blinken Blinkintervall 3 x – 1 s Pause	Systembus befindet sich im Status „Bus Off“ <ul style="list-style-type: none"> die 24 V Spannungsversorgung des Systembusses fehlt
lang Blinken	kurz Blinken Blinkintervall 4 x – 1 s Pause	Busschnittstellenfehler <ul style="list-style-type: none"> Siehe Parameter P170
AUS	kurz Blinken Blinkintervall 1...7 – 1 s Pause	Systemfehler, interner Programmablauf gestört <ul style="list-style-type: none"> EMV-Störungen (Verdrahtungsrichtlinien beachten!) Busschnittstelle defekt

LED der Digitaleingänge

LED (grün)	Anzeige	Bedeutung
D1	AN	„High“-Potential liegt an Klemme „C1“ an.
	AUS	„Low“-Potential liegt an Klemme „C1“ an.
D2	AN	„High“-Potential liegt an Klemme „C2“ an.
	AUS	„Low“-Potential liegt an Klemme „C2“ an.

Fehlermeldungen

Fehlermeldungen der Busschnittstelle – die aktuelle bzw. die archivierte Meldung der letzten Störung – können über den Busschnittstellenparameter **P170** (nur SK xU4-PBR) ausgelesen werden. Die Fehlermeldungen gehen nach Abschalten der Busschnittstelle verloren.

Fehler	Bedeutung	Bemerkungen
100.0	EEPROM Fehler	EMV Störungen, Busschnittstelle defekt
101.0	Systembus 24 V fehlt	Keine 24 V Spannung auf Bus, Anschlüsse nicht korrekt
102.0	Bus Time-Out P151	Durch Timeout-Überwachung Parameter P151/P513
103.0	Systembus BUS OFF	keine 24 V Spannung auf Bus, Anschlüsse nicht korrekt
500.0	PROFIBUS ASIC-Fehler	ASIC nicht ansprechbar
501.0	PROFIBUS Adresse falsch	Adresse außerhalb des zulässigen Bereichs (3...125)
502.0	PROFIBUS Timeout	Fehlerhafte Telegrammübertragung

Fehler, die im Zusammenhang mit der Busschnittstelle auftreten, werden im Fehlerspeicher des Frequenzumrichters wie folgt dargestellt (**P700/P701**).

Fehler (E010)	Bedeutung	Bemerkungen
10.0	Verbindungsfehler	Kontakt zur Busschnittstelle verloren
10.2	Telegrammausfall PROFIBUS	Telegrammübertragung fehlerhaft <ul style="list-style-type: none"> Anschlüsse und Verbindungen, Programmablauf, Busmaster überprüfen.
10.3	Timeout durch P151/P513	Telegrammübertragung fehlerhaft. <ul style="list-style-type: none"> Watchdog-Zeit (P151) überprüfen. Anschlüsse und Verbindungen sowie Programmablauf im Busmaster überprüfen. Das Freigabe-Bit im Steuerwort fehlt.
10.4	Initialisierungsfehler externe Busschnittstelle	Busschnittstelle kann nicht angesprochen werden. <ul style="list-style-type: none"> Einstellung Parameter P746 überprüfen. Stromversorgung der Busschnittstelle überprüfen. Anschlüsse und Verbindungen überprüfen.
10.8	Kommunikationsfehler externe Busschnittstelle	Nur Busschnittstelle SK TU3-PBR: Verbindungsabbruch zwischen Busschnittstelle und Frequenzumrichter.
10.9	Fehlende Busschnittstelle	Nur Busschnittstellen SK CU4-PBR und SK TU4-PBR: Verbindungsabbruch zwischen Busschnittstelle und Frequenzumrichter (siehe Einstellung Parameter P120).

Parameter

Frequenzumrichter: Für den Aufbau einer Kommunikation zwischen Frequenzumrichter und Busschnittstelle sind folgende Parameter des Frequenzumrichters anzupassen (Details siehe Handbuch zum Frequenzumrichter).

Parameter [-Array]	Bedeutung	Bemerkungen
P120 [-01]	Optionsüberwachung	„Auto“ (Defaulteinstellung)
P509	Quelle Steuerwort	SK TU3-... am SK 5xxE: „Profibus“ SK xU4-... am SK 180/SK 2xxE: „Systembus“
P510 [-01]...[-02]	Quelle Sollwerte	„Auto“ (Defaulteinstellung)
P513	TimeOut	Überwachung der SK TU3-Busschnittstelle
P543 [-01]...[-03] bzw. P543...P545	Bus-Istwerte (1...3)	Mögliche Einstellungen gemäß P418
P546 [-01]...[-03] ([-05]) bzw. P546...P548	Bus-Sollwerte (1...3)	Mögliche Einstellungen gemäß P400
P700 [-01]/P701	Aktuelle/letzte Störungen	Informationsparameter
P740/P741	Prozessdaten Bus In / Out	Informationsparameter
P745	Baugruppenversion	Informationsparameter
P746	Baugruppenzustand	Informationsparameter
P748	CANopen/Systembus Zustand	Informationsparameter

Busschnittstelle: Für die Einstellung bzw. zur Anzeige spezieller Betriebswerte bietet die Busschnittstelle eine Auswahl an entsprechenden Parametern. Die Anpassung von Parametern kann mit Hilfe der NORD CON-Software oder einer ParameterBox SK PAR-3H / -3E erfolgen. Weiterhin können alle Parameter über PROFIBUS DP durch den Busmaster gelesen und geschrieben werden.

Parameter [-Array]	Bedeutung	Bemerkungen
P150	Relais setzen	DOUT direkt setzen oder Steuerung über BUS
P151	Time Out externer Bus	Überwachung der SK xU4-Busschnittstelle
P152	Werkseinstellung	Parameter der Busschnittstelle zurücksetzen
P153 [-01]...[-02]	Min. Systembuszyklus	Reduzierung der von der Busschnittstelle bedingten Buslast auf dem Systembus
P154 [-01]...[-02]	Zugriff TB I/O	Verwaltung der Schreib- und Leserechte auf die IOs der Baugruppe
P160	Profibus-Adresse	PROFIBUS DP-Adresse der Busschnittstelle einstellen
P170 [-01]...[-02]	Aktuelle Fehler	Anzeige von Busschnittstellenfehlern
P171 [-01]...[-03]	Software-Version	Firmwareversion/Revision
P172	Ausbaustufe	Busschnittstellentyp
P173	Baugruppenzustand	Status Systembus bzw. der angeschlossenen FU
P174	Zustand Digitaleingänge	Abbild des Schaltzustandes der DIN
P175	Zustand Digitalausgänge	Abbild des Schaltzustandes der DOUT
P176 [-01]...[-17]	Prozessdaten Bus In	Informationsparameter
P177 [-01]...[-17]	Prozessdaten Bus Out	Informationsparameter
P180	Profibus-Adresse	Informationsparameter
P181	Profibus-Baudrate	Informationsparameter
P182	PPO-Typ	Informationsparameter

Parameterzugriff und Diagnose

Die NORD CON-Software bzw. optionale Bedieneinheiten, wie z. B. die ParameterBox SK PAR-3H, ermöglichen einen komfortablen Zugriff auf die Parameter der Busschnittstelle bzw. das Auslesen von Statusinformationen.

SK TU3-	SK TU4-	SK CU4- / SK TU4-
Zugriff über RJ12-Diagnosebuchse des SK 5xxE	Zugriff über RJ12-Diagnosebuchse der Bus-Anschlusseinheit SK TI4-TU-BUS(-C)	Zugriff über RJ12-Diagnosebuchse des Frequenzumrichters, wenn mit Busschnittstelle über Systembus verbunden.
		

Weiterführende Dokumentationen und Software (www.nord.com)

Software	Beschreibung
GSD-file	Geräteigenschaften und Parameter

Software	Beschreibung
NORD CON	Parametrier- und Diagnosesoftware

Dokument	Beschreibung
BU 0000	Beschreibung NORD CON-Software
BU 0040	Handbuch Parametrierboxen
BU 0180	Handbuch Frequenzumrichter SK 180E, SK 190E
BU 0200	Handbuch Frequenzumrichter SK 2xxE

Dokument	Beschreibung
BU 2700	Handbuch Buskommunikation PROFIBUS DP
TI 275274505	SK TIE4-M12-SYSS Anschlussweiterung Systembus Ausgang
TI 275274506	SK TIE4-M12-SYSS Anschlussweiterung Systembus Eingang
TI 275274500	SK TIE4-M12-PRB Anschlussweiterung PROFIBUS DP Ein- bzw. Ausgang