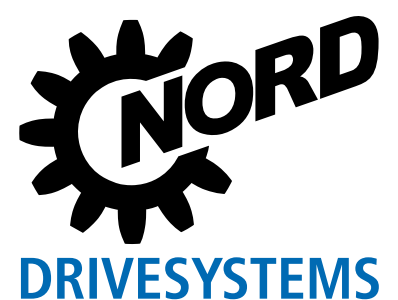


Intelligent Drivesystems, Worldwide Services



DE

**MODULARES
BAUKASTENSYSTEM
INDUSTRIEGETRIEBE**



NORD DRIVESYSTEMS

INDUSTRIEGETRIEBE

Hauptanwendungsgebiete

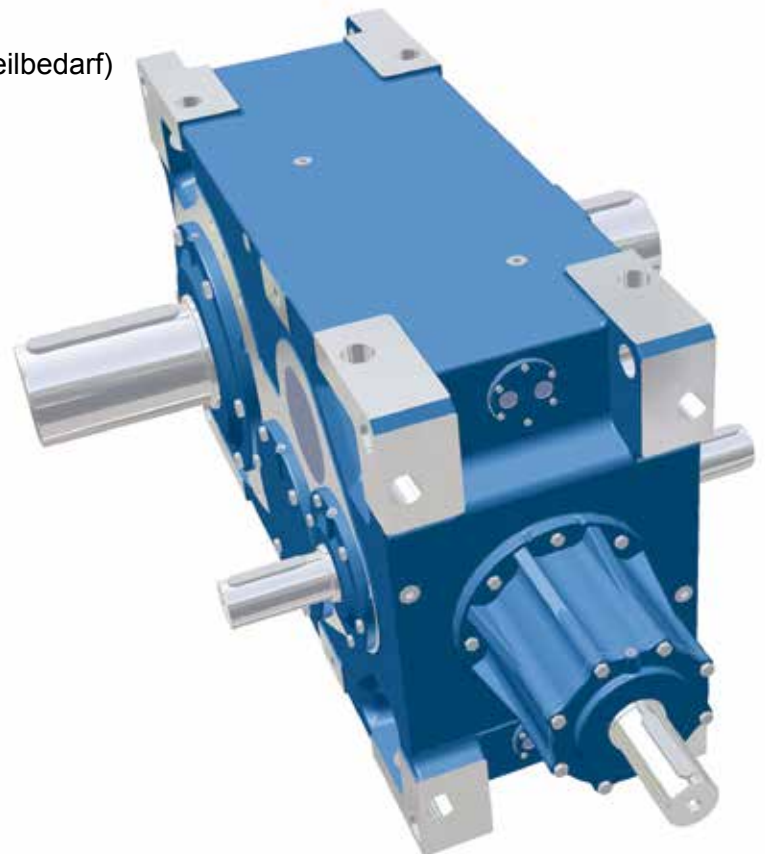
- Materialtransport (Gurtbandförderer, Plattenband-, Schnecken-, Kettenförderer, usw.)
- Stapelförderer und Rückladebagger
- Bergbauindustrie
- Papierindustrie
- Holzverarbeitende Industrie
- Rührwerke
- Stahlindustrie
- Zuckerindustrie
- Abwasseraufbereitung
- Pumpen
- Chemische Industrie
- Krane und Hebezeuge
- Becherwerke



VORZÜGE

DER NORD-INDUSTRIEGETRIEBE

- Höhere Genauigkeit durch verwindungssteifes Gehäuse, FEM-optimiert
- Blockgehäuse-Bauweise bis 250.000 Nm
- Geringeres Gewicht als bei Teilfugengetrieben
- Höhere Lagerlebensdauer als bei Teilfugengetrieben
- Verschiedene Dichtungssysteme, z. B. Taconite
- Geräusch optimierte Kegelradverzahnung (HPG/Wiener)
- Optionaler Axiallüfter oder Radiallüfter
- Höhere Betriebssicherheit durch Einsatz von synthetischen Ölen, geringerer Wartungsaufwand durch längere Standzeiten der Öle
- Modulares Baukastenprinzip
- Option zum Anbau einer Flanscpumpe (Ölversorgung der Lager) bei Längsneigungswinkel $>5^\circ$ / Querneigungswinkel $>3^\circ$
- Symmetrische Konstruktion, bei Förderbandanlagen (Doppelantrieb) können die Getriebe ohne Umbau gegeneinander ausgetauscht werden (siehe Seite 4)
- 2- und 3-stufige Getriebe haben identische Abmessungen, nachträgliche Modifikation der Übersetzung ist im gleichen Gehäuse möglich, da der Achsabstand immer gleich ist.
- Zusätzlicher externer Ölkühler möglich
- Option einer drehmomentbegrenzenden Rücklaufsperre (Doppelantrieb)
- Montage von Zusatzmodulen serienmäßig am Standardgehäuse möglich (z. B. Heizpatronen)
- Lagerhaltung von Bauteilen (auch für den Ersatzteilbedarf) für kurze Lieferzeiten



11 BAUGRÖSSEN

VON 15.000 BIS 250.000 Nm

NORD ist der einzige Hersteller, der modulare Industriegetriebe bis 250.000 Nm Abtriebsdrehmoment mit einteiligem Blockgehäuse baut.

Industriegetriebe (Katalog G1050)

- ✓ Alle Lagerstellen und Dichtflächen werden in einer Aufspannung gefertigt
- ✓ Keine Trennfuge im Gehäuse, daher keine drehmomentbeaufschlagten Dichtflächen
- ✓ Höchste Achsgenauigkeit, daher geräuscharmer Lauf
- ✓ Lange Lebensdauer, wartungsarm
- ✓ Übersetzungsbereich 5,54 bis 400:1 bei gleichen Fußabmessungen
- ✓ Getriebe achsparallel und rechtwinklig

Baugrößen	11
Leistung	2,2 – 3.000 kW
Drehmoment	15 / 20 / 25 / 30 / 40 / 50 / 75 / 110 / 150 / 190 / 250 kNm
Übersetzung	5,54:1 – 30.000,00*:1

*Mit Vorgetriebe

Die Zahnräder im Getriebe haben zusätzlich zur formschlüssigen Passfederverbindung noch eine Pressverbindung zwischen Welle und Nabe. Es werden in der Regel Wellendichtringe aus dem Werkstoff NBR eingesetzt. Optional ist der Einsatz von Wellendichtringen aus FKM (Viton) möglich. Für besondere Umgebungsbedingungen stehen weitere Dichtsysteme wie Gammaring-Dichtung, Labyrinthdichtung und Taconite-Dichtungen zur Auswahl. Sollten diese Dichtsysteme nicht ausreichen, bitten wir um Anfrage.



Getriebe können sowohl links- wie rechtsseitig eingesetzt werden!

Messeinrichtungen und Sensoren

Folgende Meßeinrichtungen sind erhältlich:

- Ölschauglas
- Ölstandglas
- Ölpeilstab
- Pt 100 (Temperatur)
- Temperaturfühler, Kaltleiter PTC
- Temperaturwächter, BI-Metallschalter
- Partikelzähler (Öl)
- Messung des Wassergehalts (Öl)
- Ölfilter Verschmutzungsanzeige, elektrisch
- Ölfilter Verschmutzungsanzeige, optisch
- SPM-Nippel (Schwingungssensor)
- Lagerzustandsüberwachung mit Auswerteeinheit
- Drucküberwachung (Ölumlauf)
- Sonderwünsche auf Anfrage

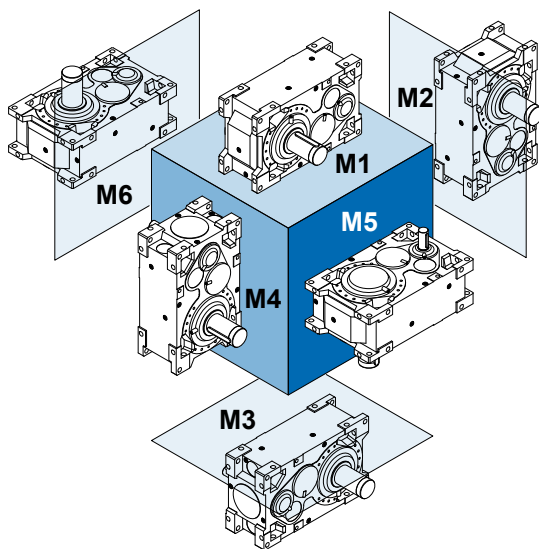
Temperaturmanagement

Folgende Features sind erhältlich:

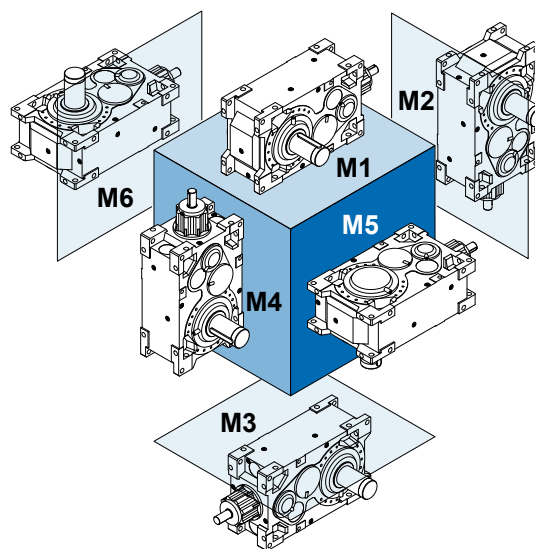
- Lüfter, 3 Optionen (Axial-, Radial- oder Elektrischer Lüfter)
- Externe Öl/Luftkühler
- Externe Öl/Wasserkühler
- Interne Kühlschlangen (Wasser)
- Heizpatronen

Dichtungssysteme

- Einfachdichtung NBR/FKM
- Doppeldichtung NBR/FKM
- Staubschutzdichtung
- Taconite Dichtung (nachschiebbare Labyrinth Dichtung)
- Gammaring-Dichtung, Staubschutz
- Sonderwünsche auf Anfrage



Flachgetriebe



Kegelstirradgetriebe

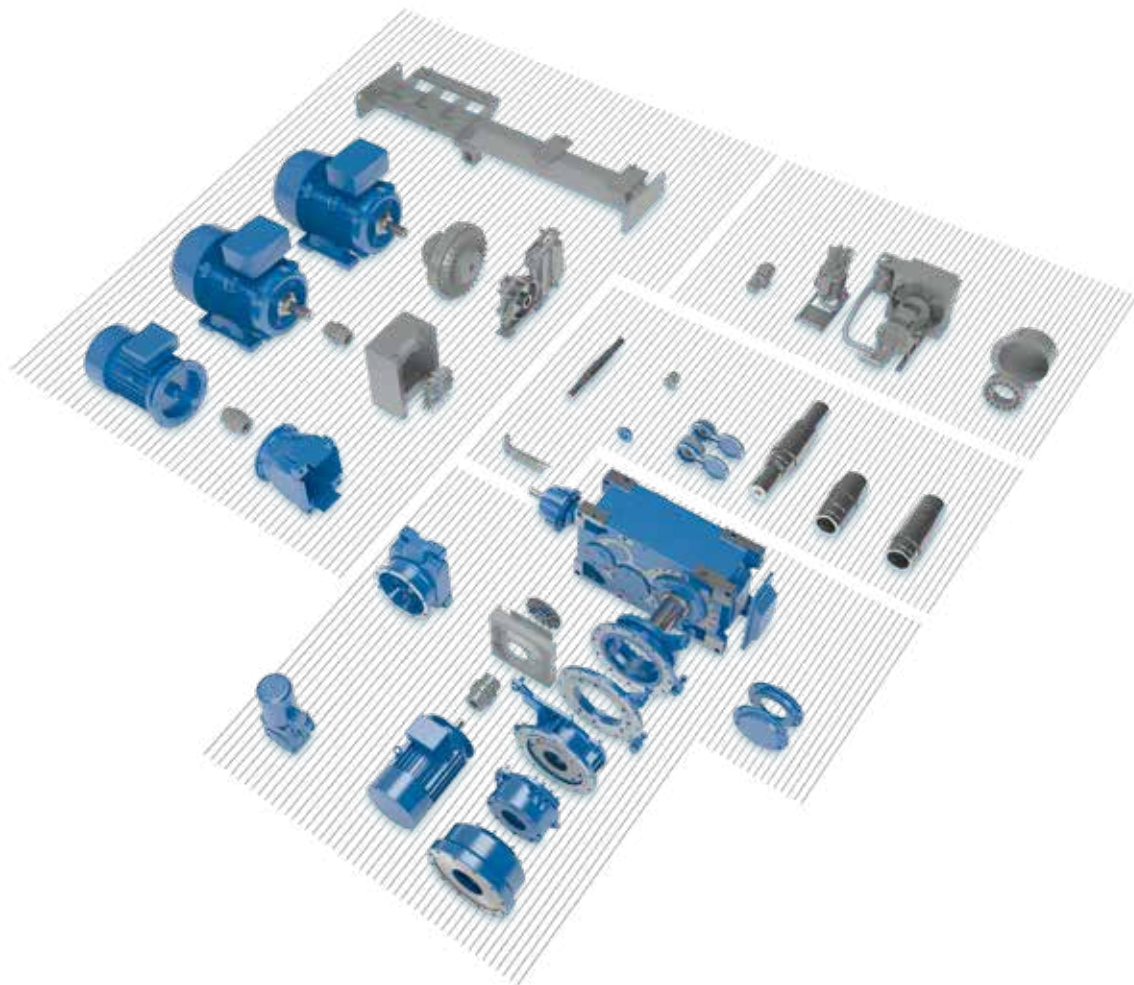
6 Anbaulagen

NORD-Industriegetriebe können als Stirnrad- oder Kegelstirradgetriebe, ohne zusätzliche Adapter, in 6 Anbaulagen montiert werden.

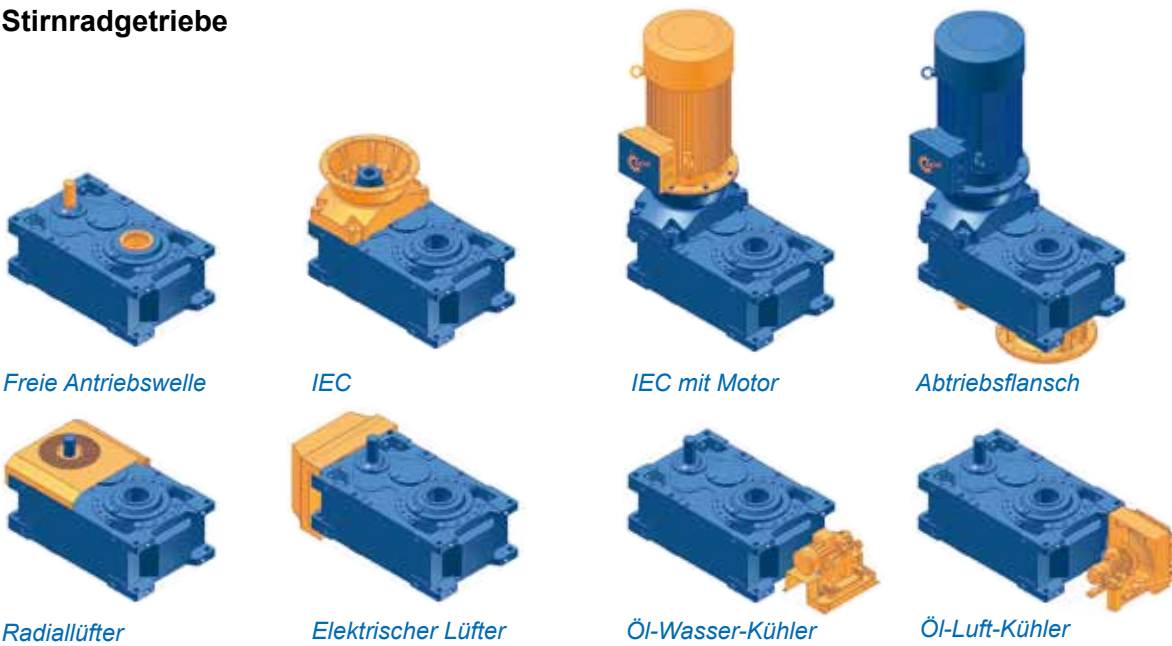
INDUSTRIEGETRIEBE

BAUKASTEN

Anwender benötigen nicht allein Antriebskomponenten, sondern vollständige Lösungen und funktionierende Systeme. Aus diesem Grund verfolgt NORD DRIVESYSTEMS eine konsequente Systemphilosophie, die sich auch in dem perfekt abgestimmten Baukasten des Industriegetriebe-Programms widerspiegelt. Die optimal aufeinander abgestimmten Einzelkomponenten sind die Basis einer hohen Variantenvielfalt, hoher Flexibilität sowie kurzer Planungs- und Montagezeiten. Dies ermöglicht es auch bei Großgetrieben, die jeweilige Antriebslösungen individuell auf die Bedürfnisse der Kunden zuzuschneiden und das bei kurzen Lieferzeiten.



Stirradgetriebe



Freie Antriebswelle

IEC

IEC mit Motor

Abtriebsflansch

Radiallüfter

Elektrischer Lüfter

Öl-Wasser-Kühler

Öl-Luft-Kühler

Kegelstirradgetriebe



Freie Antriebswelle

IEC

IEC mit Motor

Beidseitige Abtriebswelle

Hohlwelle mit Schrumpfscheibe

Drehmomentstütze

Ölheizung / Ölstandsglas

Rücklaufsperr

Hilfsantrieb

Flanscpumpe

Axiallüfter

Axiallüfter + Fußmotor

Turbokupplung

Bremse

Fundamentrahmen / Schwinge

Zusätzlich zu den hier gezeigten Optionen sind weitere Kombinationen auf Anfrage möglich.

NORD DRIVESYSTEMS Group

Stammsitz und Technologiezentrum
in Bargteheide bei Hamburg

Innovative Antriebslösungen
für mehr als 100 Industriezweige

Mechanische Produkte
Flach-, Stirn-, Kegelrad- und Schneckengetriebe

Elektrische Produkte
IE2/IE3/IE4-Motoren

Elektronische Produkte
Zentrale und dezentrale Frequenzumrichter,
Motorenstarter

7 technologisch führende Fertigungsstandorte
für alle Antriebskomponenten

Tochtergesellschaften und Vertriebspartner
in 98 Ländern auf 5 Kontinenten
bieten Vor-Ort-Bevorratung, Montagezentren,
technische Unterstützung und Kundendienst.

Mehr als 3.600 Mitarbeiter weltweit
schaffen kundenspezifische Lösungen.

www.nord.com/locator

DE **Getriebebau NORD GmbH & Co. KG**, Getriebebau-Nord-Str. 1, 22941 Bargteheide, Deutschland
T +49 (0) 45 32 / 289 - 0, F +49 (0) 45 32 / 289 - 22 53, info@nord.com

AT **Getriebebau NORD GmbH**, 4030 Linz, Deggendorfstrasse 8, Österreich
T +43 (0) 732 / 31 89 20, F +43 (0) 732 / 31 89 20 - 85, info@nord-at.com

CH **Getriebebau NORD AG**, Bächigenstraße 18, 9212 Arnegg, Schweiz
T +41 (0) 71 / 388 99 11, F +41 (0) 71 / 388 99 15, info@nord-ch.com

Members of the NORD DRIVESYSTEMS Group

