

SK CU4-DEV-C

Materialnummer: 275 271 502

DeviceNet® – Interne Busschnittstelle

Die Busschnittstelle darf nur von qualifizierten Elektrofachkräften installiert und in Betrieb genommen werden. Eine Elektrofachkraft ist eine Person, die aufgrund ihrer fachlichen Ausbildung und Erfahrung ausreichende Kenntnisse besitzt hinsichtlich

- des Einschaltens, Abschaltens, Freischaltens, Erdens und Kennzeichnens von Stromkreisen und Geräten,
- der ordnungsgemäßen Wartung und Anwendung von Schutzeinrichtungen entsprechend festgelegter Sicherheitsstandards.



GEFAHR

Gefahr eines elektrischen Schlags

Der Frequenzumrichter führt nach dem Abschalten bis zu 5 Minuten gefährliche Spannung.

- Arbeiten nur bei spannungsfrei geschaltetem Frequenzumrichter durchführen und Wartezeit von mindestens 5 Minuten nach dem netzseitigen Abschalten beachten!

ACHTUNG

Gültigkeit des Dokuments

Dieses Dokument ist nur zusammen mit der Betriebsanleitung des jeweiligen Frequenzumrichters und dem Handbuch für die Buskommunikation dieser Busschnittstelle (📖 siehe Überblick am Ende des Dokumentes) gültig. Nur mit diesen Dokumenten stehen alle für die sichere Inbetriebnahme der Busschnittstelle und des Frequenzumrichters erforderlichen Informationen zur Verfügung.

Lieferumfang

1 x	Busschnittstelle	SK CU4-DEV-C
1 x	Kabelsatz Systembus	grau/schwarz
1 x	Kabelsatz 24 VDC	braun/blau
2 x	Anschlusschrauben	M4 x 20, Kreuzschlitz



Einsatzbereich

Interne Schnittstelle zur Anbindung eines dezentralen Frequenzumrichters (SK 2xxE) an einen Feldbus vom Typ **DeviceNet**. Sie wird über den Systembus mit dem Umrichter verbunden und kann bis zu 4 Frequenzumrichter direkt ansprechen. Es stehen 2 digitale Eingänge zur Verfügung. Die Busschnittstelle ist wasserabweisend beschichtet. Die Betriebssicherheit bleibt deshalb bei Betauung erhalten.

Technische Information / Datenblatt	SK CU4-DEV-C			
DeviceNet Busschnittstelle	TI 275271502	V 1.0	4116	DE

Technische Daten
Busschnittstelle

Temperaturbereich	-25 °C...50 °C	Rüttelfestigkeit	3M7
Temperaturklasse	Klasse 3k3	Firmwareversion	V1.5 R0
Schutzart	IP20	Versorgungsspannung	24 V ±20%, ≈ 100 mA verpolungssicher

Digitaleingang – Arbeitsbereich	Low: 0 V...5 V, High: 15 V... 30 V
Digitaleingang – spezifische Daten	$R_i = 8,1 \text{ k}\Omega$, Eingangskapazität: 10nF, Reaktionszeit 1 ms, Eingänge nach EN 61131-2 Typ 1

Busspezifikation

DeviceNet	max. 500 kBit/s								
	galvanische Trennung 500 V _{eff}								
Busanschluss	Schraubklemmen								
Busabschluss	über DIP-Schalter an der Busschnittstelle								
Statusanzeige	6 LED								
Topologie	linearer Bus								
Kabel	verdrillte, geschirmte Zweidrahtleitung								
Leitungslänge	abhängig von der Übertragungsgeschwindigkeit:								
	<table border="1"> <thead> <tr> <th>Busleitungslänge</th> <th>Übertragungsrate</th> </tr> </thead> <tbody> <tr> <td>bis 100 m</td> <td>500 kBit/s</td> </tr> <tr> <td>100...250 m</td> <td>250 kBit/s</td> </tr> <tr> <td>250...500 m</td> <td>125 kBit/s</td> </tr> </tbody> </table>	Busleitungslänge	Übertragungsrate	bis 100 m	500 kBit/s	100...250 m	250 kBit/s	250...500 m	125 kBit/s
	Busleitungslänge	Übertragungsrate							
	bis 100 m	500 kBit/s							
100...250 m	250 kBit/s								
250...500 m	125 kBit/s								
Schirm	direkt auf PE								
PE-Anschluss	über PE-Verschraubung im Anschlusskasten								

Leistung

Updateintervall für Prozessdaten zwischen Busschnittstelle und Frequenzumrichter	< 5 ms
Parameter Lesezugriff auf den Frequenzumrichter	< 12 ms
Parameter Schreibzugriff mit Speicherung im EEPROM	≈ 25 ms

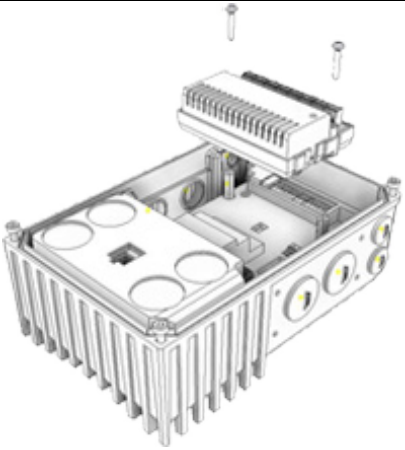
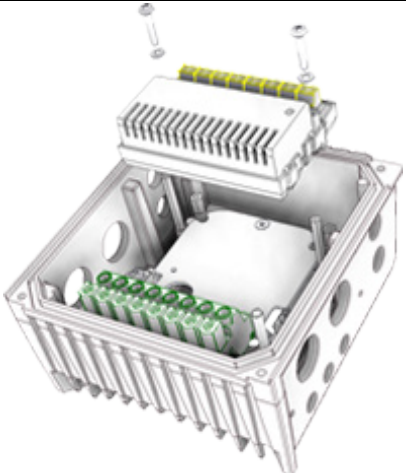
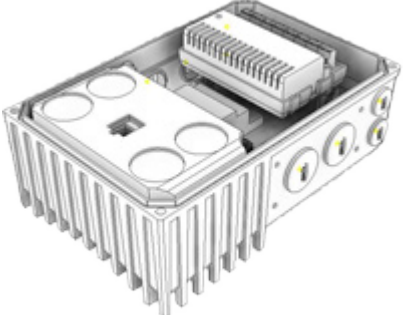
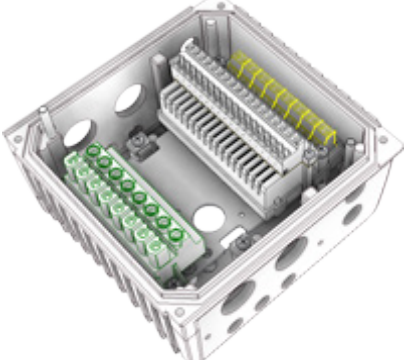
Merkmale der Busschnittstelle

Parametrierung	DeviceNet über Explicit Messages				
Adressierung	<table border="1"> <tr> <td>SK TU3-DEV</td> <td>SK xU4-DEV</td> </tr> <tr> <td>Über Drehcodierschalter</td> <td>Über DIP-Schalter</td> </tr> </table>	SK TU3-DEV	SK xU4-DEV	Über Drehcodierschalter	Über DIP-Schalter
	SK TU3-DEV	SK xU4-DEV			
Über Drehcodierschalter	Über DIP-Schalter				
Einstellung der Baudrate	<table border="1"> <tr> <td>SK TU3-DEV</td> <td>SK xU4-DEV</td> </tr> <tr> <td>Über Drehcodierschalter</td> <td>Über DIP-Schalter</td> </tr> </table>	SK TU3-DEV	SK xU4-DEV	Über Drehcodierschalter	Über DIP-Schalter
	SK TU3-DEV	SK xU4-DEV			
Über Drehcodierschalter	Über DIP-Schalter				
Unterstützte DeviceNet-Verbindungsarten	• Explicit Messaging Connection				
	• Polled I/O Connection				
	• Bit Strobe I/O Connection				
	• Change of State/Cyclic I/O Connection				
Zugriff für NORD-Diagnosetool über	Diagnosebuchse am Gerät (wenn vorhanden) bzw. über Frequenzumrichter				

Montage

Montageort	Innerhalb Anschlusseinheit eines Frequenzumrichters (SK 180E, SK 190E, 2xxE)
Befestigung	mittels Schraubverbindung

Montageschritte

	SK 1xxE	SK 2xxE
1.		
2.		

Anschlüsse

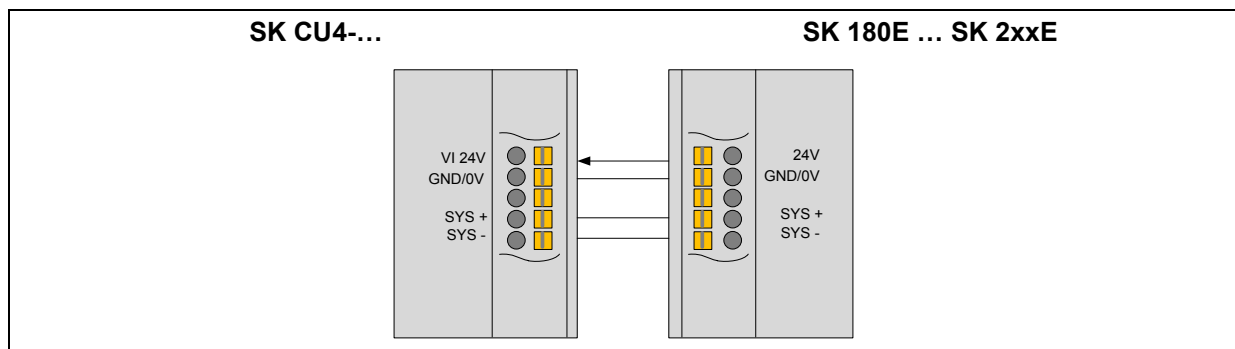
Der Anschluss erfolgt über die Klemmleiste der Busschnittstelle.

Potential	Kontakt	Bez.	Beschreibung	
1	Systembussebene und Digitaleingänge	44	24 V	Versorgungspotential (+24 V ±20%, 50 mA)
		40	GND	Bezugspotential (0 V/GND)
		C1	DIN1	Digitaleingang 1 (I/O DeviceNet DIN1)
		C2	DIN2	Digitaleingang 2 (I/O DeviceNet DIN2)
		77	Sys+	Systembus Datenleitung +
		78	Sys-	Systembus Datenleitung -
		40	GND	Bezugspotential (0 V/GND)
2	DeviceNet	45	24 V Bus	24 V Versorgungsspannung Feldbus
		75	DeviceNet+	Busanschluss 1 Receive Data +
		76	DeviceNet-	Busanschluss 1 Receive Data -
		46	GND Bus	Bezugspotential Bus
		90	SHLD	Schirm Busleitung
		45	24 V Bus	Versorgungspotential (+24 V ±20%, 50 mA)
		75	DeviceNet+	Busanschluss 2 Transmit Data +
		76	DeviceNet-	Busanschluss 2 Transmit Data -
46	GND Bus	Bezugspotential Bus		



Prinzipschaltbild – Elektrischer Anschluss

(Klemmenbezeichnung am Beispiel NORD Frequenzumrichter SK 180E ... SK 2xxE)



Konfiguration

Über die DIP-Schalter werden die Busadresse (MAC ID) der Busschnittstelle (1) und die Baudrate (2) eingestellt. Die Einstellung der DIP-Schalter wird nach einem „Power On“ der Busschnittstelle eingelesen.

Handelt es sich bei der Busschnittstelle um den letzten Teilnehmer am DeviceNet-Feldbus oder NORD-Systembus, muss der Abschlusswiderstand (3) aktiviert werden.

DIP-Schalter	Bedeutung	Bereich	Bedeutung
8	MAC ID Bit 5	Adressierung	Busadresse (MAC ID) der Busschnittstelle
7	MAC ID Bit 4		
6	MAC ID Bit 3		
5	MAC ID Bit 2		
4	MAC ID Bit 1		
3	MAC ID Bit 0	Baudrate	Baudrate der Busschnittstelle
2	Baud Rate Bit 1		
1	Baud Rate Bit 0	Busterminierung	Nicht benutzt
E	—		Nicht benutzt
2	—		Abschlusswiderstand für DeviceNet-Feldbus und NORD-Systembus
1	S-Bus Term.		



1. Adressierung (DIP 8...3)

Die Einstellung der Busadresse erfolgt binär codiert über die DIP-Schalter 8...3.

Adressbereich „0“...„63“.

2. Baudrate (DIP 2...1)

Die Einstellung der Baudrate erfolgt binär codiert über die DIP-Schalter 2...1.

DIP-Schalter 2	DIP-Schalter 1	Baudrate
OFF	OFF	125 kBaud
OFF	ON	250 kBaud
ON	OFF	500 kBaud

3. Abschlusswiderstand (DIP E...1)

DIP-Schalter 1 in Stellung „ON“, wenn die Busschnittstelle der letzte Teilnehmer am Bus ist.

LED Anzeigen

Die Visualisierung von Betriebszuständen der Busschnittstelle erfolgt über LED-Anzeigen.

Nr.	Name	Farbe	Bedeutung
1	MS	rot/grün	DeviceNet Modulstatus
	NS	rot/grün	DeviceNet Netzwerkstatus
2	DS	grün	Device State
	DE	rot	Device Error
3	D1	grün	Digitaleingang D1
	D2	grün	Digitaleingang D2



DeviceNet-spezifische LED

MS (DeviceNet Modulstatus)	Bedeutung
AUS	Keine Spannungsversorgung
Grün Dauerleuchten	Busschnittstelle betriebsbereit
Grün Blinken (0,5 s)	<ul style="list-style-type: none"> Busschnittstelle im Standby-Modus. Es besteht keine Verbindung zu einem oder mehreren Frequenzumrichtern. Es wurde keine Parameter ausgetauscht, Sollwertvorgaben über das AC-Profil sind nicht möglich. Eingestellte Baudrate für den DeviceNet-Feldbus ist ungültig.
Rot Dauerleuchten	Ein nicht quittierbarer Fehler ist aufgetreten. Die Busschnittstelle ist möglicherweise defekt und muss ausgewechselt werden.
Rot Blinken (0,5 s)	Ein quittierbarer Fehler an der Busschnittstelle ist aufgetreten.

NS (DeviceNet Netzwerkstatus)	Bedeutung
AUS	<ul style="list-style-type: none"> Keine Spannungsversorgung. Die Busschnittstelle hat den „DUP_MAC_ID“-Test nicht ausgeführt.
Grün Dauerleuchten	Normaler Betrieb, zyklischer Datenaustausch über DeviceNet-Feldbus.
Grün Blinken (0,5 s)	Busschnittstelle ist „Online“ und hat den „Dup_Mac_ID“-Test ausgeführt aber keine Verbindung zu Feldbusteilnehmern aufgebaut.
Rot Dauerleuchten	Ein schwerwiegender Kommunikationsfehler ist aufgetreten (z. B. Bus Off, doppelte Busadresse oder ungültige Baudrateneinstellung).
Rot Blinken (0,5 s)	Die I/O-Verbindung oder die Funktion des Parameters P151 hat einen Timeout-Fehler ausgelöst. Der Blinkcode wird für mind. 5 Sekunden angezeigt.

NORD-spezifische LED

DS (Device State)	DE (Device Error)	Bedeutung
		lang blinken = 0,5 s an / 1 s aus kurz blinken = 0,25 s an / 1 s aus
AUS	AUS	Busschnittstelle nicht betriebsbereit, keine Steuerspannung
AN	AUS	Busschnittstelle betriebsbereit, kein Fehler, mindestens ein Frequenzumrichter kommuniziert über den Systembus
AN	kurz Blinken	Busschnittstelle betriebsbereit, jedoch <ul style="list-style-type: none"> einer oder mehrere der angeschlossenen Frequenzumrichter befinden sich im Fehlerstatus
lang Blinken	AUS	Busschnittstelle betriebsbereit und mindestens ein weiterer Teilnehmer ist am Systembus angeschlossen, jedoch <ul style="list-style-type: none"> kein Frequenzumrichter am Systembus (ggf. Verbindung unterbrochen) Adressfehler eines oder mehrerer Systembusteilnehmer Software inkompatibel (Software Busschnittstelle und FU inkompatibel – Update erforderlich)
lang Blinken	kurz Blinken Blinkintervall 1 x – 1 s Pause	Systembus befindet sich im Status „Bus Warning“ <ul style="list-style-type: none"> Kommunikation auf Systembus gestört kein weiterer Teilnehmer am Systembus vorhanden Busschnittstelle nicht korrekt gesteckt bzw. keine Verbindung zum Systembus Frequenzumrichter hat keine Versorgungsspannung
lang Blinken	kurz Blinken Blinkintervall 2 x – 1 s Pause	Systembus befindet sich im Status „Bus Off“ <ul style="list-style-type: none"> die 24 V Spannungsversorgung des Systembusses wurde während des Betriebs unterbrochen
lang Blinken	kurz Blinken Blinkintervall 3 x – 1 s Pause	Systembus befindet sich im Status „Bus Off“ <ul style="list-style-type: none"> die 24 V Spannungsversorgung des Systembusses fehlt
lang Blinken	kurz Blinken Blinkintervall 4 x – 1 s Pause	Busschnittstellenfehler <ul style="list-style-type: none"> Siehe Parameter P170
AUS	kurz Blinken Blinkintervall 1...7 – 1 s Pause	Systemfehler, interner Programmablauf gestört <ul style="list-style-type: none"> EMV-Störungen (Verdrahtungsrichtlinien beachten!) Busschnittstelle defekt

LED der Digitaleingänge

LED (grün)	Anzeige		Bedeutung
D1	AN		„High“-Potential liegt an Klemme „C1“ an.
		AUS	„Low“-Potential liegt an Klemme „C1“ an.
D2	AN		„High“-Potential liegt an Klemme „C2“ an.
		AUS	„Low“-Potential liegt an Klemme „C2“ an.

Fehlermeldungen

Fehlermeldungen der Busschnittstelle – die aktuelle bzw. die archivierte Meldung der letzten Störung – können über den Busschnittstellenparameter **P170** ausgelesen werden. Die Fehlermeldungen gehen nach Abschalten der Busschnittstelle verloren.

Fehler	Bedeutung	Bemerkungen
100.0	EEPROM Fehler	EMV Störungen, Busschnittstelle defekt
101.0	Systembus 24 V fehlt	Keine 24 V Spannung auf Bus, Anschlüsse nicht korrekt
102.0	Bus Time-Out P151	Durch Timeout-Überwachung Parameter P151/P513
103.0	Systembus BUS OFF	keine 24 V Spannung auf Bus, Anschlüsse nicht korrekt
511.0	CANopen BUS OFF	Busteilnehmer nicht am Bus angeschlossen
511.1	CANopen Warning	Störungen auf dem Bus
511.2	CANopen Overrun	Nachrichtepuffer der Busschnittstelle vor Bearbeitung durch neues Telegramm überschrieben
511.3	CANopen ungültige Adresse	Falsche/doppelte Busadresse
512.0	CANopen Timeout	Telegrammübertragung fehlerhaft

Fehler, die im Zusammenhang mit der Busschnittstelle auftreten, werden im Fehlerspeicher des Frequenzumrichters wie folgt dargestellt (**P700/P701**).

Fehler (E010)	Bedeutung	Bemerkungen
10.2	Telegrammausfallzeit externe Busschnittstelle	Telegrammübertragung fehlerhaft <ul style="list-style-type: none"> Anschlüsse und Verbindungen, Programmablauf, Busmaster überprüfen.
10.3	Timeout durch P151/P513	Telegrammübertragung fehlerhaft. <ul style="list-style-type: none"> Watchdog-Zeit (P151) überprüfen. Anschlüsse und Verbindungen sowie Programmablauf im Busmaster überprüfen. Das Freigabe-Bit im Steuerwort fehlt.
10.4	Initialisierungsfehler externe Busschnittstelle	Busschnittstelle kann nicht angesprochen werden. <ul style="list-style-type: none"> Einstellung Parameter P746 überprüfen. Stromversorgung der Busschnittstelle überprüfen. Anschlüsse und Verbindungen überprüfen.
10.8	Kommunikationsfehler externe Busschnittstelle	Nur Busschnittstelle SK TU3-DEV: Verbindungsabbruch zwischen Busschnittstelle und Frequenzumrichter.
10.9	Fehlende Busschnittstelle	Nur Busschnittstellen SK CU4-DEV und SK TU4-DEV: Verbindungsabbruch zwischen Busschnittstelle und Frequenzumrichter (siehe Einstellung Parameter P120).

Parameter

Frequenzumrichter: Für den Aufbau einer Kommunikation zwischen Frequenzumrichter und Busschnittstelle sind folgende Parameter des Frequenzumrichters anzupassen (Details siehe Handbuch zum Frequenzumrichter).

Parameter [-Array]	Bedeutung	Bemerkungen
P120 [-01]	Optionsüberwachung	„Auto“ (Defaulteinstellung) nur SK xU4
P509	Quelle Steuerwort	SK TU3-... am SK 5xxE: „Ethernet TU“ SK xU4-... am SK 180/SK 2xxE: „Systembus“
P510 [-01]...[-02]	Quelle Sollwerte	„Auto“ (Defaulteinstellung)
P513	TimeOut	Überwachung der SK TU3-Busschnittstelle nur SK 5xxE
P543 [-01]...[-03] ([-05]) bzw. P543 ... P545	Bus-Istwerte (1...3 (...5))	Mögliche Einstellungen gemäß P418
P546 [-01]...[-03] ([-05]) bzw. P546 ... P548	Bus-Sollwerte (1...3 (...5))	Mögliche Einstellungen gemäß P400
P700 [-01]/ P701	Aktuelle/letzte Störungen	Informationsparameter
P740/P741	Prozessdaten Bus In / Out	Informationsparameter
P745	Baugruppenversion	Informationsparameter nur SK TU3
P746	Baugruppenzustand	Informationsparameter nur SK TU3
P748	CANopen/Systembus Zustand	Informationsparameter

Busschnittstelle: Für die Einstellung bzw. zur Anzeige spezieller Betriebswerte bietet die Busschnittstelle eine Auswahl an entsprechenden Parametern. Die Anpassung von Parametern kann mit Hilfe der NORD CON-Software oder einer ParameterBox SK PAR-3H / -3E erfolgen. Weiterhin können alle Parameter über DeviceNet durch den Busmaster gelesen und geschrieben werden.

Parameter [-Array]	Bedeutung	Bemerkungen
P150	Relais setzen	DOUT direkt setzen oder Steuerung über BUS
P151	Time Out externer Bus	Überwachung der SK xU4-Busschnittstelle
P152	Werkseinstellung	Parameter der Busschnittstelle zurücksetzen
P153 [-01]...[-02]	Min. Systembuszyklus	Reduzierung der von der Busschnittstelle bedingten Buslast auf dem Systembus
P154 [-01]...[-02]	Zugriff TB I/O	Verwaltung der Schreib- und Leserechte auf die IOs der Baugruppe
P160	Auswahl Assembly	Zuordnung der Instanzen des Assembly Object (Frequenzumrichter und Busschnittstelle)
P161 [-01]...[-02]	Config PZD BusBG	Länge der Prozessdaten für die Busschnittstelle bestimmen
P162 [-01]...[-03]	Config PZD FU1	Länge der Prozessdaten für Frequenzumrichter FU1 bestimmen
P163 [-01]...[-03]	Config PZD FU2	Länge der Prozessdaten für Frequenzumrichter FU2 bestimmen
P164 [-01]...[-03]	Config PZD FU3	Länge der Prozessdaten für Frequenzumrichter FU3 bestimmen
P165 [-01]...[-03]	Config PZD FU4	Länge der Prozessdaten für Frequenzumrichter FU4 bestimmen
P170 [-01]...[-02]	Aktuelle Fehler	Anzeige von Busschnittstellenfehlern
P171 [-01]...[-03]	Software-Version	Firmwareversion/Revision
P172	Ausbaustufe	Busschnittstellentyp
P173	Baugruppenzustand	Status Systembus bzw. der angeschlossenen FU
P174	Zustand Digitaleingänge	Abbild des Schaltzustandes der DIN
P175	Zustand Digitalausgänge	Abbild des Schaltzustandes der DOUT
P176 [-01]...[-17]	Prozessdaten Bus In	Informationsparameter
P177 [-01]...[-17]	Prozessdaten Bus Out	Informationsparameter
P180	DeviceNet Adresse	Informationsparameter
P181	DeviceNet Baudrate	Informationsparameter

Parameterzugriff und Diagnose

Die NORD CON-Software bzw. optionale Bedieneinheiten, wie z. B. die ParameterBox SK PAR-3H, ermöglichen einen komfortablen Zugriff auf die Parameter der Busschnittstelle bzw. das Auslesen von Statusinformationen.

SK TU3-	SK TU4-	SK CU4- / SK TU4-
Zugriff über RJ12-Diagnosebuchse des SK 5xxE	Zugriff über RJ12-Diagnosebuchse der Bus-Anschlusseinheit SK TI4-TU-BUS(-C)	Zugriff über RJ12-Diagnosebuchse des Frequenzumrichters, wenn mit Busschnittstelle über Systembus verbunden.
		

Weiterführende Dokumentationen und Software (www.nord.com)

Software	Beschreibung
EDS-file	Geräteigenschaften und Parameter

Software	Beschreibung
NORD CON	Parametrier- und Diagnosesoftware

Dokument	Beschreibung
BU 0000	Beschreibung NORD CON-Software
BU 0040	Handbuch Parametrierboxen
BU 0180	Handbuch Frequenzumrichter SK 180E, SK 190E
BU 0200	Handbuch Frequenzumrichter SK 2xxE
BU 2600	Beschreibung Buskommunikation DeviceNet

Dokument	Beschreibung
TI 275274505	SK TIE4-M12-SYSM Anschlussweiterung Systembus Ausgang
TI 275274506	SK TIE4-M12-SYSS Anschlussweiterung Systembus Eingang
TI 275274515	SK TIE4-M12-CAO-OUT Anschlussweiterung CANopen Ausgang
TI 275274501	SK TIE4-M12-CAO Anschlussweiterung CANopen Eingang