

## SK TU4-PBR-C

Materialnummer: 275 281 150

### PROFIBUS® DP – Externe Busschnittstelle

Die Busschnittstelle darf nur von qualifizierten Elektrofachkräften installiert und in Betrieb genommen werden. Eine Elektrofachkraft ist eine Person, die aufgrund ihrer fachlichen Ausbildung und Erfahrung ausreichende Kenntnisse besitzt hinsichtlich

- des Einschaltens, Abschaltens, Freischaltens, Erdens und Kennzeichnens von Stromkreisen und Geräten,
- der ordnungsgemäßen Wartung und Anwendung von Schutzeinrichtungen entsprechend festgelegter Sicherheitsstandards.



### GEFAHR

### Gefahr eines elektrischen Schlags

Der Frequenzumrichter führt nach dem Abschalten bis zu 5 Minuten gefährliche Spannung.

- Arbeiten nur bei spannungsfrei geschaltetem Frequenzumrichter durchführen und Wartezeit von mindestens 5 Minuten nach dem netzseitigen Abschalten beachten!

### ACHTUNG

### Gültigkeit des Dokuments

Dieses Dokument ist nur zusammen mit der Betriebsanleitung des jeweiligen Frequenzumrichters und dem Handbuch für die Buskommunikation dieser Busschnittstelle (📖 siehe Überblick am Ende des Dokumentes) gültig. Nur mit diesen Dokumenten stehen alle für die sichere Inbetriebnahme der Busschnittstelle und des Frequenzumrichters erforderlichen Informationen zur Verfügung.

### Lieferumfang

1 x	Busschnittstelle	SK TU4-PBR-C
4 x	Innensechskant	M4 x 40 mm
<b>Erforderliches Zubehör:</b>		
1 x	Bus-Anschlusseinheit TI 275280500	SK TI4-TU-BUS-C (Mat.-Nr.: 275 280 500)



### Einsatzbereich

Externe Technologiebox zur Anbindung eines dezentralen Frequenzumrichters (SK 2xxE) an einen Feldbus vom Typ **PROFIBUS DP**. Die Busschnittstelle kann an oder in die unmittelbare Umgebung des Frequenzumrichters montiert werden. Sie wird über den Systembus mit dem Umrichter verbunden und kann bis zu 4 Frequenzumrichter direkt ansprechen. Es stehen 4 digitale Eingänge und 2 digitale Ausgänge zur Verfügung.

Technische Information / Datenblatt	SK TU4-PBR-C			
PROFIBUS DP Busbaugruppe	TI 275281150	V 1.1	3517	de

## Technische Daten

### Busschnittstelle

Temperaturbereich	-25 °C...50 °C
Temperaturklasse	Klasse 3k4
Schutzart	IP66
Versorgungsspannung	24 V ±20%, ≈ 100 mA verpolungssicher

Rüttelfestigkeit	3M7
Firmwareversion	V1.4 R0
Hardwareversion	AA
Abmessungen [mm]*	H x B x T: 95 x 136 x 91

\* Busschnittstelle montiert auf Bus-Anschlusseinheit

Digitaleingang – Arbeitsbereich	Low: 0 V ... 5 V, High: 15 V ... 30 V
Digitaleingang – spezifische Daten	$R_i = 8 \text{ k}\Omega$ , Eingangskapazität: 10nF, Reaktionszeit 1 ms, Eingänge nach EN 61131-2 Typ 1
Digitalausgang – Spannungsversorgung 24 VDC	≤ 400 mA (input)
Digitalausgang – Arbeitsbereich	Low = 0 V, High = 24 V; max. 200 mA

### Busspezifikation

PROFIBUS DP	max. 12 MBit/s								
	galvanische Trennung 500 V <sub>eff</sub>								
Busanschluss	Anschlussklemmen								
Busabschluss	über DIP-Schalter an der Busschnittstelle								
Statusanzeige	4 LED								
Topologie	linearer Bus								
Leistungsstufe	PROFIBUS DP-V1								
Kabel	Leitungstyp A gemäß EN 50170 (verdrillte, geschirmte Zweidrahtleitung)								
Leitungslänge	abhängig von der Übertragungsgeschwindigkeit:								
	<table border="1" data-bbox="454 1265 917 1388"> <thead> <tr> <th>Busleitungslänge</th> <th>Übertragungsrate</th> </tr> </thead> <tbody> <tr> <td>400 m</td> <td>500 kBit/s</td> </tr> <tr> <td>200 m</td> <td>1500 kBit/s</td> </tr> <tr> <td>100 m</td> <td>3...12 MBit/s</td> </tr> </tbody> </table>	Busleitungslänge	Übertragungsrate	400 m	500 kBit/s	200 m	1500 kBit/s	100 m	3...12 MBit/s
	Busleitungslänge	Übertragungsrate							
	400 m	500 kBit/s							
200 m	1500 kBit/s								
100 m	3...12 MBit/s								
Schirm	über metallische Kabeleinführung auf PE								
PE-Anschluss	über PE-Verschraubung im Anschlusskasten								

### Leistung

Updateintervall für Prozessdaten zwischen Busschnittstelle und Frequenzumrichter	≈ 5 ms
Parameter Lesezugriff auf den Frequenzumrichter	≈ 12 ms
Parameter Schreibzugriff mit Speicherung im EEPROM	≈ 25 ms

**Merkmale der Busschnittstelle**

Kommunikation Leistungsstufe DP-V0	zyklischer Nutzdatenaustausch zwischen DP-Master und DP-Slaves (Punkt-zu-Punkt-Nutzdatenverkehr oder Multicast)						
Kommunikation Leistungsstufe DP-V1	azyklischer Datenaustausch zwischen DP-Master DPM1 und DP-Slaves						
Übertragungstechnik	RS485						
Adressierung	<table border="1"> <thead> <tr> <th>SK TU3-PBR</th> <th>SK TU3-PBR-24V</th> <th>SK xU4-PBR</th> </tr> </thead> <tbody> <tr> <td>Parameter <b>P508</b> am Frequenzumrichter</td> <td>Drehcodierschalter oder Parameter <b>P508</b> am Frequenzumrichter</td> <td>DIP-Schalter oder Parameter <b>P160</b></td> </tr> </tbody> </table>	SK TU3-PBR	SK TU3-PBR-24V	SK xU4-PBR	Parameter <b>P508</b> am Frequenzumrichter	Drehcodierschalter oder Parameter <b>P508</b> am Frequenzumrichter	DIP-Schalter oder Parameter <b>P160</b>
SK TU3-PBR	SK TU3-PBR-24V	SK xU4-PBR					
Parameter <b>P508</b> am Frequenzumrichter	Drehcodierschalter oder Parameter <b>P508</b> am Frequenzumrichter	DIP-Schalter oder Parameter <b>P160</b>					
Synchronisation	Sync-Mode (Synchronisation der Ausgänge) und Freeze-Mode (Synchronisation der Eingänge)						
Buszugriff	<ul style="list-style-type: none"> <li>• Token-Passing-Verfahren</li> <li>• Master-Slave-Verfahren</li> <li>• Mono-Master- oder Multi-Master-System</li> </ul>						
Zugriff für NORD-Diagnosetool über	Diagnosebuchse am Gerät (wenn vorhanden) bzw. über Frequenzumrichter						

**Montage**

Buschnittstelle auf die passende Anschlusseinheit (SK TI4-TU-...) setzen und mit den 4 beiliegenden Innensechskant-Halsschrauben M4 x 40 mm verbinden. Details zur Montage sind im Datenblatt der betreffenden Anschlusseinheit beschrieben.

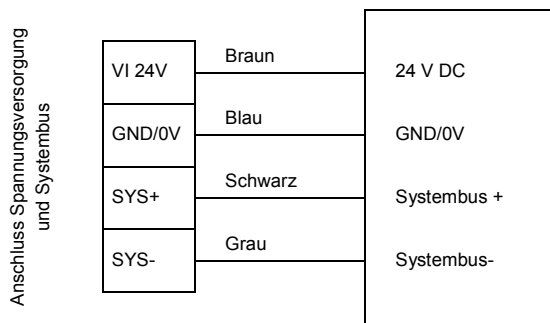
## Anschlüsse

Der Anschluss der Feldbus-, Signal- und Steuerleitungen erfolgt über die Bus-Anschlusseinheit.

Potential	Kontakt	Bez.	Beschreibung
1	PROFIBUS DP	1	24V Versorgungspotenzial (+24 V ±20%, 90 mA)
		2	24V Versorgungspotenzial (+24 V ±20%, 90 mA)
		3	PB B IN Empfangsleitung, positiv
		4	PB B OUT Sendeleitung, positiv
		5	PB A IN Empfangsleitung, negativ
		6	PB A OUT Sendeleitung, negativ
		7	0V-B Bezugspotenzial Bus
		8	0V-B Bezugspotenzial Bus
		9	RTS Ready To Send
		10	+5V B +5 V Versorgungsspannung Bus
2	Systembusebene und Digitaleingänge	11	24V Versorgungspotenzial (+24 V)
		12	24V Versorgungspotenzial (+24 V)
		13	24V Versorgungspotenzial (+24 V)
		14	Sys + Systembus Datenleitung +
		15	0V GND Bezugspotenzial (0 V/GND)
		16	Sys - Systembus Datenleitung -
		17	0V GND Bezugspotenzial (0 V/GND)
		18	0V GND Bezugspotenzial (0 V/GND)
		19	DIN 1 Digitaleingang 1
		20	DIN 3 Digitaleingang 3
		21	0V GND Bezugspotenzial (0 V/GND)
		22	0V GND Bezugspotenzial (0 V/GND)
		23	24V Versorgungspotenzial (+24 V)
		24	24V Versorgungspotenzial (+24 V)
		25	DIN 2 Digitaleingang 2
		26	DIN 4 Digitaleingang 4
		27	0V GND Bezugspotenzial (0 V/GND)
		28	0V GND Bezugspotenzial (0 V/GND)
		29	24V Versorgungspotenzial (+24 V)
		30	24V Versorgungspotenzial (+24 V)
3	Digitalausgänge	31	24V 2 Versorgungspotenzial (+24 V) der Digitalausgänge
		32	0V 2 Bezugspotenzial (0 V/GND) der Digitalausgänge
		33	DO 1 Digitalausgang 1 (+24 V, 500 mA)
		34	DO 2 Digitalausgang 2 (+24 V, 500 mA)
		35	0V 2 Bezugspotenzial (0 V/GND) der Digitalausgänge
		36	0V 2 Bezugspotenzial (0 V/GND) der Digitalausgänge



### Anschlussbeispiele



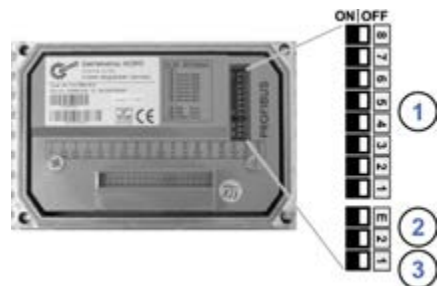
Baugruppe

### Konfiguration

Über die DIP-Schalter wird die PROFIBUS-Adresse der Busschnittstelle (1) eingestellt. Handelt es sich bei der Busschnittstelle um den letzten Teilnehmer am PROFIBUS-Feldbus oder NORD-Systembus, müssen die Abschlusswiderstände (2) und (3) aktiviert werden.

Die Einstellung der DIP-Schalter wird nach einem „Power On“ der Busschnittstelle eingelesen.

DIP-Schalter	Bedeutung	Bereich	Bedeutung
8	—	Adressierung	PROFIBUS-Adresse der Busschnittstelle
7	Address Bit 6		
6	Address Bit 5		
5	Address Bit 4		
4	Address Bit 3		
3	Address Bit 2		
2	Address Bit 1		
1	Address Bit 0		
E	PB Term.	Busterminierung	Abschlusswiderstand für PROFIBUS-Feldbus
2	PB Term.		Abschlusswiderstand für NORD-Systembus
1	S-Bus Term.		



#### 1. Adressierung (DIP 7...1)

Die Einstellung der PROFIBUS-Adresse erfolgt binär codiert über die DIP-Schalter 7...1. Adressbereich „3“...„125“.

#### 2. Abschlusswiderstand für PROFIBUS-Feldbus (DIP E und 2).

Beide DIP-Schalter E und 2 in Stellung „ON“, wenn die Busschnittstelle der letzte Teilnehmer am Bus ist.

#### 3. Abschlusswiderstand für NORD-Systembus (DIP 1)

DIP-Schalter 1 in Stellung „ON“, wenn die Busschnittstelle der letzte Teilnehmer am Bus ist.

## LED Anzeigen

Die Visualisierung von Betriebszuständen der Busschnittstelle erfolgt über LED-Anzeigen.

Nr.	Name	Farbe	Bedeutung
1	DE	rot	Device Error
	DS	grün	Device State
2	BE	rot/grün	PROFIBUS DP Error
	BR	grün	PROFIBUS DP Status



### PROFIBUS DP-spezifische LED

BR (Bus Ready, PROFIBUS DP Status)	BE (Bus Error, PROFIBUS DP Error)	Bedeutung
<b>AUS</b>	<b>AUS</b>	Busschnittstelle nicht betriebsbereit, keine Spannungsversorgung oder Signalisierung eines Systemfehlers über die LED „DS“ und „DE“.
<b>Grün Dauerleuchten</b>	<b>AUS</b>	Normaler Betrieb, zyklischer Datenaustausch über den PROFIBUS DP.
<b>Grün Blinken (0,5 s)</b>	<b>AUS</b>	Busschnittstelle wurde nicht vom PROFIBUS DP-Master konfiguriert, kein zyklischer Datenaustausch: <ul style="list-style-type: none"> <li>PROFIBUS DP-Leitung nicht angeschlossen</li> <li>Adressierungsfehler</li> <li>PROFIBUS DP-Master im Zustand „STOP“</li> <li>Hardwarekonfiguration fehlerhaft (z. B. mehr als 4 angeschlossene Frequenzrichter)</li> </ul>
<b>Rot Dauerleuchten</b>	<b>Rot Dauerleuchten</b>	Timeout der Kommunikation: Ansprechüberwachungszeit im PROFIBUS DP-Master ist abgelaufen.
<b>Rot Dauerleuchten</b>	<b>Rot Blinken (0,5 s)</b>	Timeout beim Prozessdatenempfang: Die im Parameter <b>P151 Timeout externer Bus</b> eingestellte Zeit ist abgelaufen, ohne dass neue Prozessdaten empfangen wurden.
<b>Rot Blinken (0,5 s)</b>	<b>Rot Blinken (0,5 s)</b>	Keine Kommunikation zwischen Busschnittstelle und PROFIBUS DP-Master: <ul style="list-style-type: none"> <li>Falscher Adressenbereich (zulässiger Bereich „3“...„125“)</li> <li>Busschnittstelle defekt</li> </ul>

## NORD-spezifische LED

DS (Device State)	DE (Device Error)	Bedeutung lang blinken = 0,5 s an / 1 s aus kurz blinken = 0,25 s an / 1 s aus
<b>AUS</b>	<b>AUS</b>	Busschnittstelle nicht betriebsbereit, keine Steuerspannung
<b>AN</b>	<b>AUS</b>	Busschnittstelle betriebsbereit, kein Fehler, mindestens ein Frequenzrichter kommuniziert über den Systembus
<b>AN</b>	<b>kurz Blinken</b>	Busschnittstelle betriebsbereit, jedoch <ul style="list-style-type: none"> <li>einer oder mehrere der angeschlossenen Frequenzrichter befinden sich im Fehlerstatus</li> </ul>
<b>lang Blinken</b>	<b>AUS</b>	Busschnittstelle betriebsbereit und mindestens ein weiterer Teilnehmer ist am Systembus angeschlossen, jedoch <ul style="list-style-type: none"> <li>kein Frequenzrichter am Systembus (ggf. Verbindung unterbrochen)</li> <li>Adressfehler eines oder mehrerer Systembusteilnehmer</li> <li>Software inkompatibel (Software Busschnittstelle und FU inkompatibel – Update erforderlich)</li> </ul>
<b>lang Blinken</b>	<b>kurz Blinken</b> Blinkintervall 1 x – 1 s Pause	Systembus befindet sich im Status „Bus Warning“ <ul style="list-style-type: none"> <li>Kommunikation auf Systembus gestört</li> <li>kein weiterer Teilnehmer am Systembus vorhanden</li> <li>Busschnittstelle nicht korrekt gesteckt bzw. keine Verbindung zum Systembus</li> <li>Frequenzrichter hat keine Versorgungsspannung</li> </ul>
<b>lang Blinken</b>	<b>kurz Blinken</b> Blinkintervall 2 x – 1 s Pause	Systembus befindet sich im Status „Bus Off“ <ul style="list-style-type: none"> <li>die 24 V Spannungsversorgung des Systembusses wurde während des Betriebs unterbrochen</li> </ul>
<b>lang Blinken</b>	<b>kurz Blinken</b> Blinkintervall 3 x – 1 s Pause	Systembus befindet sich im Status „Bus Off“ <ul style="list-style-type: none"> <li>die 24 V Spannungsversorgung des Systembusses fehlt</li> </ul>
<b>lang Blinken</b>	<b>kurz Blinken</b> Blinkintervall 4 x – 1 s Pause	Busschnittstellenfehler <ul style="list-style-type: none"> <li>Siehe Parameter <b>P170</b></li> </ul>
<b>AUS</b>	<b>kurz Blinken</b> Blinkintervall 1...7 – 1 s Pause	Systemfehler, interner Programmablauf gestört <ul style="list-style-type: none"> <li>EMV-Störungen (Verdrahtungsrichtlinien beachten!)</li> <li>Busschnittstelle defekt</li> </ul>

## Fehlermeldungen

Fehlermeldungen der Busschnittstelle – die aktuelle bzw. die archivierte Meldung der letzten Störung – können über den Busschnittstellenparameter **P170** (nur SK xU4-PBR) ausgelesen werden. Die Fehlermeldungen gehen nach Abschalten der Busschnittstelle verloren.

Fehler	Bedeutung	Bemerkungen
100.0	EEPROM Fehler	EMV Störungen, Busschnittstelle defekt
101.0	Systembus 24 V fehlt	Keine 24 V Spannung auf Bus, Anschlüsse nicht korrekt
102.0	Bus Time-Out P151	Durch Timeout-Überwachung Parameter <b>P151/P513</b>
103.0	Systembus BUS OFF	keine 24 V Spannung auf Bus, Anschlüsse nicht korrekt
500.0	PROFIBUS ASIC-Fehler	ASIC nicht ansprechbar
501.0	PROFIBUS Adresse falsch	Adresse außerhalb des zulässigen Bereichs (3...125)
502.0	PROFIBUS Timeout	Fehlerhafte Telegrammübertragung

Fehler, die im Zusammenhang mit der Busschnittstelle auftreten, werden im Fehlerspeicher des Frequenzumrichters wie folgt dargestellt (**P700/P701**).

Fehler (E010)	Bedeutung	Bemerkungen
10.0	Verbindungsfehler	Kontakt zur Busschnittstelle verloren
10.2	Telegrammausfall PROFIBUS	Telegrammübertragung fehlerhaft <ul style="list-style-type: none"> <li>• Anschlüsse und Verbindungen, Programmablauf, Busmaster überprüfen.</li> </ul>
10.3	Timeout durch <b>P151/P513</b>	Telegrammübertragung fehlerhaft. <ul style="list-style-type: none"> <li>• Watchdog-Zeit (P151) überprüfen.</li> <li>• Anschlüsse und Verbindungen sowie Programmablauf im Busmaster überprüfen.</li> </ul> Das Freigabe-Bit im Steuerwort fehlt.
10.4	Initialisierungsfehler externe Busschnittstelle	Busschnittstelle kann nicht angesprochen werden. <ul style="list-style-type: none"> <li>• Einstellung Parameter <b>P746</b> überprüfen.</li> <li>• Stromversorgung der Busschnittstelle überprüfen.</li> <li>• Anschlüsse und Verbindungen überprüfen.</li> </ul>
10.8	Kommunikationsfehler externe Busschnittstelle	Nur Busschnittstelle SK TU3-PBR: Verbindungsabbruch zwischen Busschnittstelle und Frequenzumrichter.
10.9	Fehlende Busschnittstelle	Nur Busschnittstellen SK CU4-PBR und SK TU4-PBR: Verbindungsabbruch zwischen Busschnittstelle und Frequenzumrichter (siehe Einstellung Parameter <b>P120</b> ).



## Parameter

**Frequenzumrichter:** Für den Aufbau einer Kommunikation zwischen Frequenzumrichter und Busschnittstelle sind folgende Parameter des Frequenzumrichters anzupassen (Details siehe Handbuch zum Frequenzumrichter).

Parameter [-Array]	Bedeutung	Bemerkungen	
P120 [-01]	Optionsüberwachung	„Auto“ (Defaulteinstellung)	nur SK xU4
P509	Quelle Steuerwort	SK TU3-... am SK 5xxE: „Profibus“ SK xU4-... am SK 180/SK 2xxE: „Systembus“	
P510 [-01]...[-02]	Quelle Sollwerte	„Auto“ (Defaulteinstellung)	
P513	TimeOut	Überwachung der SK TU3-Busschnittstelle	nur SK 5xxE
P543 [-01]...[-03] bzw. P543...P545	Bus-Istwerte (1...3)	Mögliche Einstellungen gemäß P418	
P546 [-01]...[-03] ([-05]) bzw. P546...P548	Bus-Sollwerte (1...3)	Mögliche Einstellungen gemäß P400	
P700 [-01]/P701	Aktuelle/letzte Störungen	Informationsparameter	
P740/P741	Prozessdaten Bus In / Out	Informationsparameter	
P745	Baugruppenversion	Informationsparameter	nur SK TU3
P746	Baugruppenzustand	Informationsparameter	nur SK TU3
P748	CANopen/Systembus Zustand	Informationsparameter	

**Busschnittstelle:** Für die Einstellung bzw. zur Anzeige spezieller Betriebswerte bietet die Busschnittstelle eine Auswahl an entsprechenden Parametern. Die Anpassung von Parametern kann mit Hilfe der NORD CON-Software oder einer ParameterBox SK PAR-3H / -3E erfolgen. Weiterhin können alle Parameter über PROFIBUS DP durch den Busmaster gelesen und geschrieben werden.

Parameter [-Array]	Bedeutung	Bemerkungen	
P150	Relais setzen	DOUT direkt setzen oder Steuerung über BUS	
P151	Time Out externer Bus	Überwachung der SK xU4-Busschnittstelle	
P152	Werkseinstellung	Parameter der Busschnittstelle zurücksetzen	
P153 [-01]...[-02]	Min. Systembuszyklus	Reduzierung der von der Busschnittstelle bedingten Buslast auf dem Systembus	
P154 [-01]...[-02]	Zugriff TB I/O	Verwaltung der Schreib- und Leserechte auf die IOs der Baugruppe	
P160	Profibus-Adresse	PROFIBUS DP-Adresse der Busschnittstelle einstellen	
P170 [-01]...[-02]	Aktuelle Fehler	Anzeige von Busschnittstellenfehlern	
P171 [-01]...[-03]	Software-Version	Firmwareversion/Revision	
P172	Ausbaustufe	Busschnittstellentyp	
P173	Baugruppenzustand	Status Systembus bzw. der angeschlossenen FU	
P174	Zustand Digitaleingänge	Abbild des Schaltzustandes der DIN	
P175	Zustand Digitalausgänge	Abbild des Schaltzustandes der DOUT	
P176 [-01]...[-17]	Prozessdaten Bus In	Informationsparameter	
P177 [-01]...[-17]	Prozessdaten Bus Out	Informationsparameter	
P180	Profibus-Adresse	Informationsparameter	
P181	Profibus-Baudrate	Informationsparameter	
P182	PPO-Typ	Informationsparameter	

### Parameterzugriff und Diagnose

Die NORD CON-Software bzw. optionale Bedieneinheiten, wie z. B. die ParameterBox SK PAR-3H, ermöglichen einen komfortablen Zugriff auf die Parameter der Busschnittstelle bzw. das Auslesen von Statusinformationen.

SK TU3-	SK TU4-	SK CU4- / SK TU4-
Zugriff über RJ12-Diagnosebuchse des SK 5xxE	Zugriff über RJ12-Diagnosebuchse der Bus-Anschlusseinheit <b>SK TI4-TU-BUS(-C)</b>	Zugriff über RJ12-Diagnosebuchse des Frequenzumrichters, wenn mit Busschnittstelle über Systembus verbunden.
		

### Weiterführende Dokumentationen und Software ([www.nord.com](http://www.nord.com))

Software	Beschreibung
<a href="#">GSD-file</a>	Geräteeigenschaften und Parameter

Software	Beschreibung
<a href="#">NORD CON</a>	Parametrier- und Diagnosesoftware

Dokument	Beschreibung
<a href="#">BU_0000</a>	Beschreibung NORD CON-Software
<a href="#">BU_0040</a>	Handbuch Parametrierboxen
<a href="#">BU_0180</a>	Handbuch Frequenzumrichter SK 180E, SK 190E
<a href="#">BU_0200</a>	Handbuch Frequenzumrichter SK 2xxE
<a href="#">BU_2700</a>	Handbuch Buskommunikation PROFIBUS DP

Dokument	Beschreibung
<a href="#">TI_275280500</a>	Bus-Anschlusseinheit SK TI4-TU-BUS-C
<a href="#">TI_275274505</a>	SK TIE4-M12-SYSS Anschlussweiterung Systembus Ausgang
<a href="#">TI_275274506</a>	SK TIE4-M12-SYSS Anschlussweiterung Systembus Eingang
<a href="#">TI_275274500</a>	SK TIE4-M12-PRB Anschlussweiterung PROFIBUS DP Ein- bzw. Ausgang