

SK TU4-PNT-C

Materialnummer: 275 281 165

PROFINET IO® – Externe Busschnittstelle

Die Busschnittstelle darf nur von qualifizierten Elektrofachkräften installiert und in Betrieb genommen werden. Eine Elektrofachkraft ist eine Person, die aufgrund ihrer fachlichen Ausbildung und Erfahrung ausreichende Kenntnisse besitzt hinsichtlich

- des Einschaltens, Abschaltens, Freischaltens, Erdens und Kennzeichnens von Stromkreisen und Geräten,
- der ordnungsgemäßen Wartung und Anwendung von Schutzeinrichtungen entsprechend festgelegter Sicherheitsstandards.



GEFAHR

Gefahr eines elektrischen Schlags

Der Frequenzumrichter führt nach dem Abschalten bis zu 5 Minuten gefährliche Spannung.

- Arbeiten nur bei spannungsfrei geschaltetem Frequenzumrichter durchführen und Wartezeit von mindestens 5 Minuten nach dem netzseitigen Abschalten beachten!

ACHTUNG

Gültigkeit des Dokuments

Dieses Dokument ist nur zusammen mit der Betriebsanleitung des jeweiligen Frequenzumrichters und dem Handbuch für die Buskommunikation dieser Busschnittstelle (📖 siehe Überblick am Ende des Dokumentes) gültig. Nur mit diesen Dokumenten stehen alle für die sichere Inbetriebnahme der Busschnittstelle und des Frequenzumrichters erforderlichen Informationen zur Verfügung.

Lieferumfang

1 x	Busschnittstelle	SK TU4-PNT-C
4 x	Innensechskant	M4 x 40 mm
<i>Erforderliches Zubehör:</i>		
1 x	Bus-Anschlusseinheit TI 275280500	SK TI4-TU-BUS-C (Mat.-Nr.: 275 280 500)



Einsatzbereich

Externe Technologiebox zur Anbindung eines dezentralen Frequenzumrichters (SK 180E...SK 2xxE) an einen Feldbus vom Typ **PROFINET IO**. Die Busschnittstelle kann an oder in die unmittelbare Umgebung des Frequenzumrichters montiert werden. Sie wird über den Systembus mit dem Umrichter verbunden und kann bis zu 4 Frequenzumrichter direkt ansprechen. Es stehen 8 digitale Eingänge und 2 digitale Ausgänge zur Verfügung.

Technische Information / Datenblatt	SK TU4-PNT-C			
PROFINET IO Busbaugruppe	TI 275281165	V 1.4	3517	de

Technische Daten

Busschnittstelle

Temperaturbereich	-25 °C...50 °C
Temperaturklasse	Klasse 3k4
Schutzart	IP66
Versorgungsspannung	24 V ± 20 %, ≈ 100 mA verpolungssicher

Rüttelfestigkeit	3M7
Firmwareversion	V1.4 R4
Hardwareversion	AA
Abmessungen [mm]*	H x B x T: 95 x 136 x 109

* Busschnittstelle montiert auf Bus-Anschlusseinheit
Tiefe: 154 mm mit Abdeckkappen auf RJ45-Anschluss

Digitaleingang - Arbeitsbereich	Low: 0 V...5 V, High: 15 V...30 V
Digitaleingang - spezifische Daten	$R_i = 8 \text{ k}\Omega$, Eingangskapazität: 10nF, Reaktionszeit 10 ms, Eingänge nach EN 61131-2 Typ 1
Digitalausgang - Spannungsversorgung 24 VDC	≤ 400 mA (input)
Digitalausgang - Arbeitsbereich	Low = 0 V, High = 24 V; max. 200 mA

Busspezifikation

PROFINET IO	max. 100 MBaud
	galvanische Trennung 500 V _{eff}
Busanschluss	2 x RJ45-Buchsen
Busabschluss	erfolgt automatisch
Statusanzeige	4 LED
Topologie	Stern, Baum, Ring, Linie

Kabel	min. Ethernet CAT-5
Max. Leitungslänge	100 m zwischen zwei Busschnittstellen
Schirm	über RJ45 direkt auf PE
PE-Anschluss	über PE-Verschraubung im Anschlusskasten

Leistung

Updateintervall für Prozessdaten zwischen Busschnittstelle und Frequenzrichter	≤ 5 ms
Parameter Lesezugriff auf den Frequenzrichter	≈ 15 ms
Parameter Schreibzugriff mit Speicherung im EEPROM	≈ 25 ms
Zykluszeiten	≥ 1 ms

Merkmale der Busschnittstelle

Kommunikation	RT (Real Time) → Echtzeitkommunikation für Prozessdaten
	IRT (Isochronous Real Time) → Isochrone Echtzeitkommunikation für synchronisierte Prozessdaten
Adressierung PROFINET IO	automatische Adressvergabe über IO-Controller mittels DCP (Discovery Configuration Protocol)
Datentransfer	über Switched Ethernet
Autonegotiation	Aushandeln von Übergabeparametern
Autocrossover	Sende- und Empfangsleitung werden ggf. automatisch im Switch gekreuzt
Konformitätsklassen	CC-B und CC-C
Zugriff für NORD-Diagnosetool über	<ul style="list-style-type: none"> • Diagnosebuchse am Gerät (wenn vorhanden) bzw. über Frequenzumrichter • Ethernet-Protokolle UDP oder TCP/IP möglich

Montage

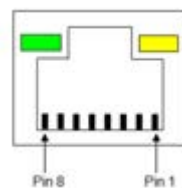
Busschnittstelle auf die passende Anschlusseinheit (SK T14-TU-...) setzen und mit den 4 beiliegenden Innensechskant-Halsschrauben M4 x 40 mm verbinden. Details zur Montage sind im Datenblatt der betreffenden Anschlusseinheit beschrieben.

Anschlüsse

Der Anschluss der beiden Ethernet-Leitungen erfolgt ausschließlich über die beiden frontseitig angebrachten RJ45-Buchsen. Handelt es sich bei der Busschnittstelle um den letzten Teilnehmer der Linie, kann eine RJ45-Buchse frei bleiben.

RJ45 PIN	Signal	Beschreibung
1	TX+	Transmission Data +
2	TX-	Transmission Data -
3	RX-	Receive Data +
6	RX-	Receive Data -

PIN-Belegung
RJ45-Buchse:

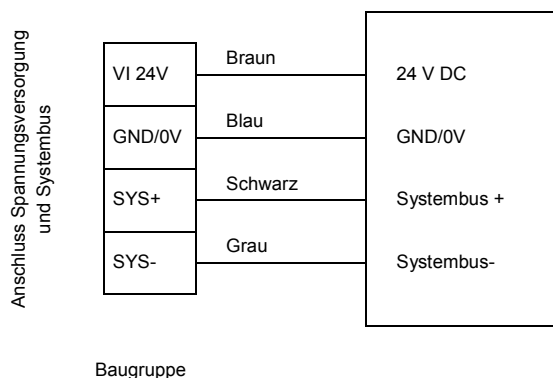


Der Anschluss der anderen Signal- und Steuerleitungen erfolgt über die Bus-Anschlusseinheit.

Potential	Kontakt	Bez.	Beschreibung	
1	Digitaleingänge	1	24V	Versorgungspotential (+24 V, ≤ 200 mA)
		2	24V	Versorgungspotential (+24 V, ≤ 200 mA)
		3	DIN5	Digitaleingang 5
		4	DIN7	Digitaleingang 7
		5	DIN6	Digitaleingang 6
		6	DIN8	Digitaleingang 8
		7	0V	Bezugspotential (0 V / GND)
		8	0V	Bezugspotential (0 V / GND)
		9	24V	Versorgungspotential (+24 V, ≤ 200 mA)
		10	24V	Versorgungspotential (+24 V, ≤ 200 mA)
2	Systembussebene und Digitaleingänge	11	24V	Versorgungspotential (+24 V)
		12	24V	Versorgungspotential (+24 V)
		13	24V	Versorgungspotential (+24 V)
		14	SYS +	Systembus Datenleitung +
		15	0V	Bezugspotential (0 V / GND)
		16	SYS -	Systembus Datenleitung -
		17	0V	Bezugspotential (0 V / GND)
		18	0V	Bezugspotential (0 V / GND)
		19	DIN1	Digitaleingang 1
		20	DIN3	Digitaleingang 3
		21	0V	Bezugspotential (0 V / GND)
		22	0V	Bezugspotential (0 V / GND)
		23	24V	Versorgungspotential (+24 V)
		24	24V	Versorgungspotential (+24 V)
		25	DIN2	Digitaleingang 2
		26	DIN4	Digitaleingang 4
		27	0V	Bezugspotential (0 V / GND)
		28	0V	Bezugspotential (0 V / GND)
		29	24V	Versorgungspotential (+24 V)
		30	24V	Versorgungspotential (+24 V)
3	Digitalausgänge	31	VI 24V2	Versorgungspotential (+24 V - in) der Digitalausgänge
		32	0V2	Bezugspotential (0 V / GND) der Digitalausgänge
		33	DOU1	Digitalausgang 1 (+24 V, ≤ 200 mA)
		34	DOU2	Digitalausgang 2 (+24 V, ≤ 200 mA)
		35	0V2	Bezugspotential (0 V / GND) der Digitalausgänge
		36	0V2	Bezugspotential (0 V / GND) der Digitalausgänge
4	Diagnose	RJ12 - 1	RS485_A	Datenleitung RS485
		RJ12 - 2	RS485_B	Datenleitung RS485
		RJ12 - 3	GND	Bezugspotential (GND)
		RJ12 - 4	RS232_TxD	Datenleitung RS232
		RJ12 - 5	RS232_RxD	Datenleitung RS232
		RJ12 - 6	24 V	Versorgungspotential (+24 V)



Anschlussbeispiele



Konfiguration

Über die DIP-Schalter erfolgt die Konfiguration der Busschnittstelle für die Fernwartung bzw. für den Systembus. Die DIP-Schalterstellungen werden nach einem „Power On“ der Busschnittstelle gelesen.

DIP-Schalter											Bedeutung	
12	11	10	9	8	7	6	5	4	3	2	1	
X	X	X	funktionslos								X	
											0	Abschlusswiderstand Systembus nicht gesetzt.
											1	Abschlusswiderstand Systembus gesetzt.
Zugriffsrechte für Fernwartung												
		0										Nur Lesezugriff auf Parameter möglich.
		1										Lese- und Schreibzugriff auf Parameter möglich.
		0										Kein Steuern möglich.
		1										Steuern ist möglich.
0												TCP/IP – Offene Verbindung.
1												Sichere TCP/IP-Verbindung.

1. Systembus (DIP 1)

Der Systembus ist an seinen beiden physikalischen Enden zu terminieren.

2. (DIP 2...9)

Keine Funktion.

3. Zugriffsrechte für die Fernwartung (DIP 10...12)

Über die Ethernet-Protokolle TCP und UDP kann per Fernwartung auf die Busschnittstelle und die angeschlossenen Frequenzumrichter zugegriffen werden. Die Art des Zugriffs wird über den DIP-Schalter mit den Eingängen 10...12 festgelegt.



LED Anzeigen

Die Visualisierung von Betriebszuständen der Busschnittstelle erfolgt über LED-Anzeigen.

Nr.	Name	Farbe	Bedeutung
1	RUN	grün	Ethernet State
	BF	rot	Ethernet Error
	DS	grün	Device State
	DE	rot	Device Error
2	Link	grün	Link
	Act	gelb	Activity



PROFINET-spezifische LED

RUN (Ethernet State)	Bedeutung
AUS	Keine Betriebsspannung, Initialisierung
Grün Blinken	Keine Verbindung zum PROFINET IO- Controller Keine Parameterkommunikation Keine Prozessdatenkommunikation
Grün An	Parameterkommunikation läuft Prozessdatenkommunikation läuft

BF (Ethernet Error)	Bedeutung
AUS	Keine Fehler
Rot Blinken	Fehlerhafte Konfiguration (PROFINET) → z. B. falsche GSDML-Datei
Rot An	Ethernetfehler → es existiert keine physikalische Verbindung zu einem weiteren Teilnehmer
Doppel-Blinken Rot (2 x 0,25 s,+ 1 s Pause)	PROFINET- bzw. FU-Timeout, (siehe auch P151, P513)

Link (Grüne LED)	Activity (Gelbe LED)	Bedeutung
AUS	AUS	<ul style="list-style-type: none"> Busschnittstelle nicht betriebsbereit, keine Steuerspannung, keine Busanbindung (Kabelanschluss prüfen)
AN	AUS	<ul style="list-style-type: none"> Busanbindung (Kabelanschluss) zu einem anderen Ethernet-Gerät vorhanden keine Busaktivität vorhanden
AN	Blinken (Flackern)	<ul style="list-style-type: none"> Busanbindung (Kabelanschluss) zu einem anderen Ethernet-Gerät vorhanden Busaktivität vorhanden

NORD-spezifische LED

DS (Device State)	DE (Device Error)	Bedeutung lang blinken = 0,5 s an/1 s aus kurz blinken = 0,25 s an/1 s aus
AUS	AUS	Busschnittstelle nicht betriebsbereit, keine Steuerspannung
AN	AUS	Busschnittstelle betriebsbereit, kein Fehler, mindestens ein Frequenzrichter kommuniziert über den Systembus
AN	kurz Blinken	Busschnittstelle betriebsbereit, jedoch <ul style="list-style-type: none"> einer oder mehrere der angeschlossenen Frequenzrichter befinden sich im Fehlerstatus
lang Blinken	AUS	Busschnittstelle betriebsbereit und mindestens ein weiterer Teilnehmer ist am Systembus angeschlossen, jedoch <ul style="list-style-type: none"> kein Frequenzrichter am Systembus (ggf. Verbindung unterbrochen) Adressfehler eines oder mehrerer Systembusteilnehmer Software inkompatibel (Software Busschnittstelle und FU inkompatibel – Update erforderlich)
lang Blinken	kurz Blinken Blinkintervall 1 x - 1s Pause	Systembus befindet sich im Status „Bus Warning“ <ul style="list-style-type: none"> Kommunikation auf Systembus gestört kein weiterer Teilnehmer am Systembus vorhanden Busschnittstelle nicht korrekt gesteckt bzw. keine Verbindung zum Systembus Frequenzrichter hat keine Versorgungsspannung
lang Blinken	kurz Blinken Blinkintervall 2 x - 1s Pause	Systembus befindet sich im Status „Bus Off“ <ul style="list-style-type: none"> die 24 V Spannungsversorgung des Systembusses wurde während des Betriebs unterbrochen
lang Blinken	kurz Blinken Blinkintervall 3 x - 1s Pause	Systembus befindet sich im Status „Bus Off“ <ul style="list-style-type: none"> die 24V Spannungsversorgung des Systembusses fehlt
lang Blinken	kurz Blinken Blinkintervall 4 x - 1s Pause	Busschnittstellenfehler <ul style="list-style-type: none"> Siehe Parameter P170
AUS	kurz Blinken Blinkintervall 1...7 - 1s Pause	Systemfehler, interner Programmablauf gestört <ul style="list-style-type: none"> EMV-Störungen (Verdrahtungsrichtlinien beachten!) Busschnittstelle defekt

Fehlermeldungen

Fehlermeldungen der Busschnittstelle – die aktuelle bzw. die archivierte Meldung der letzten Störung – können über den Busschnittstellenparameter **P170** ausgelesen werden. Die Fehlermeldungen gehen nach Abschalten der Busschnittstelle verloren.

Fehler	Bedeutung	Bemerkungen
100.0	EEPROM Fehler	EMV-Störung, Busschnittstelle defekt
101.0	Systembus 24 V fehlt	Keine 24 V Spannung auf Bus, Anschlüsse nicht korrekt
102.0	Bus Time-Out P151	Durch Timeout-Überwachung Parameter P151/P513
103.0	Systembus Bus off	Keine 24 V Spannung auf Bus, Anschlüsse nicht korrekt
104.0	Übertemp. Baugruppe	Nur Busschnittstelle SK CU4-PNT (siehe E10.7)
550.0	Allgemeiner Konfigurationsfehler	Keine Ethernet-Verbindung (siehe E10.5)
550.1	IO Hardwarefehler	Fehler an den IO-Schnittstellen (siehe E10.4)
550.2	CAN Hardwarefehler	EMV-Störung (siehe E10.6)
550.3	SAFE Hardwarefehler	Fehler an der Sicherheitsbaugruppe
550.4	FU verloren	Verbindung zum Systembusteilnehmer (FU) verloren
550.5	AR verloren	PROFINET-Telegrammausfall, Verbindung zum IO-Controller verloren (siehe E10.2)
564.0	MAC Adressfehler	MAC-Adresse fehlerhaft

Fehler, die im Zusammenhang mit der Busschnittstelle auftreten, werden im Fehlerspeicher des Frequenzumrichters wie folgt dargestellt (P700/P701).

Fehler (E010)	Bedeutung	Bemerkungen
10.0	Verbindungsfehler	<ul style="list-style-type: none"> • Kontakt zur Busschnittstelle verloren
10.2	Telegrammausfall PROFINET	<ul style="list-style-type: none"> • Physikalische Busverbindungen überprüfen • Status des PROFINET IO-Controllers überprüfen
10.3	TimeOut durch P151	<ul style="list-style-type: none"> • Systembus-Überwachung hat ausgelöst <ul style="list-style-type: none"> – Zeiteinstellung Parameter P151 überprüfen • Telegrammübertragung ist fehlerhaft <ul style="list-style-type: none"> – Erhalt zyklischer Telegramme • Physikalische Busverbindungen überprüfen
10.4	Hardwarefehler IOs	<ul style="list-style-type: none"> • Fehler an der IO-Hardware ist aufgetreten <ul style="list-style-type: none"> – EMV-Störungen beseitigen – Busschnittstelle neu starten
10.5	Allgemeiner Konfigurationsfehler PROFINET	<ul style="list-style-type: none"> • Am Port wurde kein Ethernet erkannt Fehler tritt nur auf, wenn zuvor eine Verbindung zu einem anderen IO-Device oder Switch bestand
10.6	Hardwarefehler Systembus	<ul style="list-style-type: none"> • EMV-Störungen beseitigen
10.7	Temperatur zu hoch CU4	<i>Nur Busschnittstelle SK CU4-PNT:</i> <ul style="list-style-type: none"> • Temperaturüberschreitung Busschnittstelle
10.8	TimeOut-Verbindungsfehler	<ul style="list-style-type: none"> • Verbindungsabbruch zwischen Busschnittstelle und Frequenzumrichter wegen Timeout
10.9	Baugruppe fehlt P120	<i>Nur Busschnittstellen SK CU4-PNT und SK TU4-PNT:</i> <ul style="list-style-type: none"> • Die im Parameter P120 eingetragene Busschnittstelle ist nicht vorhanden

Parameter

Frequenzumrichter: Für den Aufbau einer Kommunikation zwischen Frequenzumrichter und Busschnittstelle sind folgende Parameter des Frequenzumrichters anzupassen (Details siehe Handbuch zum Frequenzumrichter).




Parameter [-Array]	Bedeutung	Bemerkungen	
P120 [-01]	Optionsüberwachung	„Auto“ (Defaulteinstellung)	nur SK xU4
P509	Quelle Steuerwort	SK TU3-... am SK 5xxE: „Ethernet TU“ SK xU4-... am SK 180/SK 2xxE: „Systembus“	
P510 [-01]...[-02]	Quelle Sollwerte	„Auto“ (Defaulteinstellung)	
P513	TimeOut	Überwachung der SK TU3-Busschnittstelle	nur SK 5xxE
P543 [-01]...[-03] ([-05]) bzw. P543...P545	Bus-Istwerte (1...3 (...5))	Mögliche Einstellungen gemäß P418	
P546 [-01]...[-03] ([-05]) bzw. P546...P548	Bus-Sollwerte (1...3 (...5))	Mögliche Einstellungen gemäß P400	
P700 [-01]/P701	Aktuelle/letzte Störungen	Informationsparameter	
P740/P741	Prozessdaten Bus In / Out	Informationsparameter	
P745	Baugruppenversion	Informationsparameter	nur SK TU3
P746	Baugruppenzustand	Informationsparameter	nur SK TU3
P748	CANopen/Systembus Zustand	Informationsparameter	

Busschnittstelle: Für die Einstellung bzw. zur Anzeige spezieller Betriebswerte bietet die Busschnittstelle eine Auswahl an entsprechenden Parametern. Die Anpassung von Parametern kann mit Hilfe der NORD CON-Software oder einer ParameterBox SK PAR-3H / -3E erfolgen. Weiterhin können alle Parameter über PROFINET IO durch den Busmaster gelesen und geschrieben werden.

Parameter [-Array]	Bedeutung	Bemerkungen	-TU3-	-TU4-	-CU4-
P150	Relais setzen	DOUT direkt setzen oder Steuerung über Bus		X	
P151	Time Out externer Bus	Überwachung der SK xU4-Busschnittstelle		X	X
P152	Werkseinstellung	Parameter der Busschnittstelle zurücksetzen	X	X	X
P153 [-01...]	Min. Systembuszyklus	Reduzierung der von der Busschnittstelle bedingten Buslast auf dem Systembus		X	X
P154 [-01...]	Zugriff TB I/O	Verwaltung der Schreib- und Leserechte auf die IOs der Busschnittstelle		X	X
P160 [-01...]	IP Adresse		X	X	X
P161 [-01...]	IP Subnetzmaske		X	X	X
P162	Geräte Name	Bis zu 240 Zeichen (ASCII-Code 45...122), Speicherung durch Eingabe von „0“ als letztes Zeichen	X	X	X
P163 [-01...]	Alarm testen	Setzen eines Diagnosealarms	X	X	X
P164 [-01...]	IP Gateway	IP-Adresse für Gatewayfunktion	X	X	X
P170 [-01...]	Aktuelle Fehler	Anzeige eines Busschnittstellenfehlers	X	X	X
P171 [-01...]	Software- Version	Firmwareversion/Revision	X	X	X
P172	Ausbaustufe	Busschnittstellentyp	X	X	X
P173 [-01...]	Baugruppenzustand	Status Systembus bzw. der angeschlossenen FU	X	X	X
P174	Zustand Digitaleingänge	Abbild des Schaltzustands der DIN		X	X
P175	Zustand Digitalausgänge	Abbild des Schaltzustands der DOOUT		X	
P176 [-01...]	Prozessdaten Bus In	Informationsparameter	X	X	X
P177 [-01...]	Prozessdaten Bus Out	Informationsparameter	X	X	X
P178	Innenraumtemperatur	Informationsparameter			X
P180 [-01...]	PPO-Typ	Informationsparameter	X	X	X
P181 [-01...]	MAC Adresse	Informationsparameter	X	X	X
P185 [-01...]	Aktuelle IP Adresse	Informationsparameter	X	X	X
P186 [-01...]	Aktuelle IP Subnetzmaske	Informationsparameter	X	X	X
P187 [-01...]	Aktuelles IP Gateway	Informationsparameter	X	X	X
P190	Zustand DIP-Schalter	Informationsparameter	X	X	X

Parameterzugriff und Diagnose

Die NORD CON-Software bzw. optionale Bedieneinheiten, wie z. B. die ParameterBox SK PAR-3H, ermöglichen einen komfortablen Zugriff auf die Parameter der Busschnittstelle bzw. das Auslesen von Statusinformationen.

SK TU3-	SK TU4-	SK CU4- / SK TU4-
Zugriff über RJ12-Diagnosebuchse des SK 5xxE	Zugriff über RJ12-Diagnosebuchse der Bus-Anschlusseinheit SK TI4-TU-BUS(-C)	Zugriff über RJ12-Diagnosebuchse des Frequenzumrichters, wenn mit Busschnittstelle über Systembus verbunden.
		

Weiterführende Dokumentationen und Software (www.nord.com)

Software	Beschreibung
GSDML-file	Geräteeigenschaften und Parameter

Software	Beschreibung
NORD CON	Parametrier- und Diagnosesoftware

Dokument	Beschreibung
BU 0000	Beschreibung NORD CON-Software
BU 0040	Handbuch Parametrierboxen
BU 0180	Handbuch Frequenzumrichter SK 180E, SK 190E
BU 0200	Handbuch Frequenzumrichter SK 2xxE

Dokument	Beschreibung
BU 2400	Handbuch Buskommunikation PROFINET IO
TI 275280500	Bus-Anschlusseinheit SK TI4-TU-BUS-C
TI 275274505	SK TIE4-M12-SYSS Anschlussweiterung Systembus Ausgang
TI 275274506	SK TIE4-M12-SYSS Anschlussweiterung Systembus Eingang